

KEZELÉSI - SZERELÉSI UTASÍTÁS



AZ ÖN PARTNERE

FOKABT.HU

WESTEN

star condens+

en	CONDENSING GAS WALL-HUNG BOILERS <i>Instructions manual for users and fitters</i>
hu	MAGAS HOZAMÚ FALI GÁZKAZÁN <i>Felhasználói és szerelési kézikönyv</i>
el	ΕΠΙΤΟΙΧΙΟΣ ΛΕΒΗΤΑΣ ΑΕΡΙΟΥ ΣΥΜΠΥΚΝΩΣΗΣ <i>Εγχειρίδιο χρήσης για τον χρήστη και τον εγκαταστάτη</i>



Kedves Ügyfelünk!

Vállalatunk meg van győződve arról, hogy az Ön új terméke minden igényét ki fogja elégíteni. Termékünk megvásárlása biztosítja mindazt, amit Ön elvár: jó működést, egyszerű és racionális használatot.

Azt kérjük Öntől ne tegye félre a jelen kézikönyvet amíg el nem olvasta: a termékének helyes és hatékony használatához hasznos információkat talál benne.

Vállalatunk kijelenti, hogy ezek a termékek rendelkeznek a **CE** márkajelzéssel az alábbi irányelvek lényegi előírásainak megfelelően:

- Gáz irányelv **2009/142/EK** (Amíg 20 Április 2018)
- Gázszabályozás (EU) **2016/426** (Tól 21 Április 2018)
- Hatásfok irányelv **92/42/EGK**
- Elektromágneses kompatibilitás irányelv **2014/30/EU**
- Kisfeszültség irányelv **2014/35/EU**
- Környezettudatos tervezésére irányelv **2009/125/EK**
- **2017/1369** (EU) Szabályozás (olyan kazánokhoz, melyek teljesítménye<70Kw)
- **813/2013** (EU) Környezettudatos tervezés szabályozás
- **811/2013** (EU) Energiahatékonysági címkézés szabályozás (olyan kazánokhoz, melyek teljesítménye<70Kw)



Vállalatunk a termékeit folyamatosan fejleszti és fenntartja a jogot arra, hogy a jelen dokumentációban megadott adatokat bármikor, előzetes értesítés nélkül módosítsa. A jelen dokumentáció információs jellegű és nem tekinthető harmadik féllel szembeni szerződésnek.

A készüléket használhatják legalább 8. életévüket betöltött gyermekek és csökkenti fizikai, érzéki vagy szellemi képességgel rendelkező, továbbá nem elégséges tapasztalattal vagy a szükséges ismerettel nem rendelkező személyek azzal a feltétellel, hogy azt felügyelet alatt végezzék, vagy miután kioktatták őket a készülék biztonságos használatára vonatkozóan, illetve megértették az abból származó veszélyeket. A gyermekek nem játszhatnak a készülékkel. A használó által végezendő tisztítást és karbantartást nem végezhetik gyermekek felügyelet nélkül.

TARTALOMJEGYZÉK

A JELÖLÉSEK LEÍRÁSA	22
BIZTONSÁGI FIGYELMEZTETÉSEK	22
ÁLTALÁNOS FIGYELMEZTETÉSEK	23
TANÁCSOK ENERGIA MEGTAKARÍTÁSÁHOZ	23
1. A KAZÁN ÜZEMBE HELYEZÉSE	24
1.1 A FŰTÉS ÉS A HASZNÁLATI MELEGVÍZ ODAIRÁNYÚ HŐMÉRSÉKETÉNEK SZABÁLYOZÁSA	24
1.2 MŰKÖDÉSI MÓDOK	24
2. A BERENDEZÉS LEÁLLÍTÁSA HOSSZABB IDŐRE. FAGYVÉDELEM	25
3. GÁZCSERE	25
4. RENDELLENESÉGEK	25
5. KAZÁN INFORMÁCIÓK MENÜ	26
6. A KAZÁN KIKAPCSOLÁSA	26
7. BERENDEZÉS FELTÖLTÉS	26
8. RENDES KARBANTARTÁSI UTASÍTÁSOK	26
A BESZERELÉST MEGELŐZŐEN ÉRVÉNYES FIGYELMEZTETÉSEK	27
9. A KAZÁN BESZERELÉSE	27
9.1 A KAZÁN MÉRETEI	28
10. A CSŐVEZETÉKEK TELEPÍTÉSE	28
10.1 KOAXIÁLIS CSŐVEZETÉKEK	28
10.2 KÜLÖNÁLLÓ CSŐVEZETÉKEK	29
11. ELEKTROMOS CSATLAKOZTATÁSOK	29
11.1 SZOBATERMOSZTÁT CSATLAKOZTATÁS	30
11.2 A KÉSZLET RÉSZÉT NEM KÉPEZŐ TARTOZÉKOK	30
12. KÜLÖNLEGES FUNKCIÓK	31
12.1 ELSŐ BEGYÚJTÁS	31
12.2 LÉGTELENÍTÉSI FUNKCIÓ	31
12.3 KÉMÉNYSEPRŐ FUNKCIÓ	31
12.4 ÉGÉS ELLENŐRZÉSE (CO ₂ %)	31
ÉGÉSTERMÉKEK BEÁLLÍTÁSA (CO ₂ %)	32
13. GÁZSZELEP	32
14. PARAMÉTEREK BEÁLLÍTÁSA	32
15. SZABÁLYOZÓ ÉS BIZTONSÁGI EGYSÉGEK	34
16. VÍZKAPACITÁS/VÍZOSZLOP NYOMÓMAGASSÁG JELLEMZŐK	34

17.	ÉVES KARBANTARTÁS	35
17.1	HIDRAULIKUS EGYSÉG	35
17.2	A SZŰRŐK TISZTÍTÁSA	35
17.3	A VÍZ-VÍZ HŐCSERÉLŐ ELTÁVOLÍTÁSA	35
17.4	AZ ELEKTRÓDÁK ELHELYEZÉSE	36
17.5	AZ ALKATRÉSZEK CSERÉJE	36
	AUTOMATIKUS KALIBRÁLÁSI FUNKCIÓ	36
18.	LESZERELÉS, ÁRTALMATLANÍTÁS ÉS ÚJRAHASZNOSÍTÁS	36
19.	MŰSZAKI JELLEMZŐK	37
20.	MŰSZAKI PARAMÉTEREI	38
21.	TERMÉKISMERTETŐ ADATLAPJA	39

A JELÖLÉSEK LEÍRÁSA



FIGYELMEZTETÉS

A készülék sérülésének vagy helytelen működésének veszélye. Különösen figyeljen az esetlegesen okozható személyi sérülésekre vonatkozó veszély figyelmeztetésekre.



ÉGÉSI VESZÉLY

Várja meg, hogy a készülék lehűljön mielőtt a hőnek kitett részekhez érne.



NAGYFESZÜLTSG VESZÉLY

Elektromos részek feszültség alatt, elektromos áramütés veszélye.



FAGYVESZÉLY

Valószínű fagyképződés, mert a hőmérséklet különösen alacsonyra csökkenhet.



FONTOS INFORMÁCIÓK

Különös figyelemmel olvasandó, mivel a kazán megfelelő működéséhez szükséges információkat tartalmaz.



ÁLTALÁNOS TILALOM

Tilos eszközölni/használni a jelölés mellett feltüntetetteket.

BIZTONSÁGI FIGYELMEZTETÉSEK

GÁZSZAG

- Kapcsolja ki a kazánt.
- Ne kapcsoljon be semmilyen elektromos egységet (például ne kapcsolja fel a villanyt).
- Esetleges nyílt lángot oltson el, és nyissa ki az ablakot.
- Hívja a felhatalmazott Műszaki Szervizközpontot.

ÉGÉS SZAG

- Kapcsolja ki a kazánt.
- Szellőztesse ki a helyiséget az ablak, és az ajtó kinyitásával.
- Hívja a felhatalmazott Műszaki Szervizközpontot.

GYÚLÉKONY ANYAG

Ne használjon és/vagy helyezzen gyúlékony anyagot (oldószerek, papír, stb.) a kazán közelébe.

KAZÁN KARBANTARTÁS ÉS TISZTÍTÁS

Bármilyen beavatkozás előtt szakítsa meg a kazán elektromos tápellátását.



A készüléket nem alkalmas arra, hogy csökkent fizikai, érzékszervi vagy szellemi képességekkel rendelkező személy, illetve megfelelő tapasztalattal vagy ismeretekkel nem rendelkező személy üzemeltesse, kivéve, ha biztonságukért felelős személy segítségével biztosítható a készülék használatának felügyelete vagy a használati utasítások ismerete.

ÁLTALÁNOS FIGYELMEZTETÉSEK

Ez a kazán víznek a légköri nyomáson érvényes forráspontnál alacsonyabb hőmérsékletre történő melegítését szolgálja. A kazánt szolgáltatásának és teljesítményének megfelelő fűtőrendszerre, és használati melegvizet szolgáltató hálózatra kell csatlakoztatni. Mielőtt képzett szakemberrel beköttené a kazánt, az alábbiak szerint járjon el:

- Ellenőrizze, hogy a kazán a rendelkezésre álló gáztípussal való működésre van-e előkészítve. Ezt a csomagoláson található feliratról, illetve a készüléken lévő adattábláról lehet leolvasni.
- Ellenőrizze, hogy a kémény huzata megfelelő-e, nincs-e eltömődve illetve, hogy a füstcsőbe más berendezés csövei ne legyenek bekötve kivéve, ha a füstcsövet a vonatkozó szabványoknak és az érvényes előírásoknak megfelelően több berendezés kiszolgálására építették.
- Ellenőrizze, hogy amennyiben már korábban meglévő füstcsőbe történik a bekötés, az gondosan meg legyen tisztítva, mivel működés közben az esetleges korom leválása elzárhatja a füst útját.
- A készülék helyes üzemeltetésének biztosítására, és a garancia érvényessége érdekében elengedhetetlen az alábbi óvintézkedések betartása:

1. Melegvíz hálózat

1.1 Ha a víz keménysége meghaladja a 20 °F-t (1 °F = 10 mg kalcium karbonát / 1 liter víz), akkor egy polifoszfát adagoló, vagy egy a hatályos normatíváknak megfelelő ezzel egyenértékű rendszer beszerelését írjuk elő.

1.2 A készülék beszerelését követően, és annak használata előtt a rendszert alaposan át kell mosni.

1.3 A termék használati melegvíz hálózatához használt anyagok megfelelnek a 98/83/EK direktívának.

2. Fűtési hálózat

Korróziós jelenségek megelőzése érdekében ajánlatos a berendezés vízének PH értékét 6,5 és 8,5 között tartani.

Ellenőrizze, hogy a berendezés vízének keménysége és térfogata, tekintetbe véve a kazán élettartama alatti utántöltéseket, alacsonyabb legyen a **"SECTION" E** - ben feltüntetett görbénél a kazán típusának figyelembevételével ($P_{max} < 30kW$ vagy $P_{max} > 30kW$).

Példa: Kazán ($P_{max} < 30kW$), vízkeménység 5°d, berendezés térfogat (300l + 300l utántöltés) = 600l ► semmilyen kezelésre nincs szükség.

BERENDEZÉS VÍZKEMÉNYSÉG MAGYARÁZAT - "SECTION" E

V (litres)	Berendezés térfogat + utántöltések
D (°d)	Vízkeménység német fokban

2.1 Új rendszer: A kazán beszerelése előtt a berendezést alaposan meg kell tisztítani a maradék menetvágási forgács, forrasztóanyag és esetleges oldószerek eltávolítása céljából, a kereskedelemben kapható nem savas és nem lúgos megfelelő termékeket használva e célra, melyek nem károsítják a fémekeket és a műanyag, valamint gumi részeket. A berendezés lerakódásoktól történő védelme érdekében olyan védőszereket kell használni, mint a SENTINEL X100 és FERNOX fűtőrendszer védő. Ezen termékek használata során szigorúan kövesse a velük adott útmutatásokat. Ne használjon olyan folyékony tömítőanyagokat mint FERNOX CENTRAL HEATING LEAK SEALER és SENTINEL, mivel károsíthatják a kazán alkatrészeit.

2.2 Meglévő rendszer: A kazán beszerelése előtt a berendezést teljesen le kell üríteni és megfelelően meg kell tisztítani iszaptól és szennyeződésektől a kereskedelemben kapható erre alkalmas termékek használatával. A tisztításhoz javasolt termékek az alábbiak: SENTINEL X300 vagy X400 és FERNOX fűtőrendszer helyreállító. Ezen termékek használata során szigorúan kövesse a velük adott útmutatásokat. Ne feledje, hogy a fűtőrendszerben lévő lerakódások jelenléte működési problémákat okoz a kazánban (például a hőcserélő túlmelegedése és zajossága). Ne használjon olyan folyékony tömítőanyagokat mint FERNOX CENTRAL HEATING LEAK SEALER és SENTINEL, mivel károsíthatják a kazán alkatrészeit.

3. Égést tápláló levegő

Az égést tápláló levegő nem tartalmazhat korrozív kezekeget, főleg fluort és klórt melyek például az oldószerekben, tisztítószerekben, hajtógázokban, stb. találhatóak.

Az első begyűjtést a felhatalmazott műszaki szervizszolgálatnak kell végeznie, melynek során az alábbiakat kell ellenőriznie:

- Az adattábla adatai megfelelnek-e a hálózati (elektromos, víz, gáz) adatoknak.
- A telepítést a hatályos előírásoknak megfelelően eszközölték-e.
- Az elektromos hálózat, és a földelés bekötése szabályosan történt-e.



A fenti figyelmeztetések figyelmen kívül hagyása a készülékre vonatkozó garancia elvesztését vonja maga után. A felhatalmazott műszaki szervizközpontok jegyzékét a mellékelt lapon tüntettük fel. Üzembe helyezés előtt távolítsa el a kazánról a védőfóliát. Ehhez ne használjon karcoló szerszámot vagy anyagot, mert ez megsértheti a festett részeket.



A csomagolóanyagokat (műanyag zacskók, polisztirol, stb.) gyermekektől távol kell tartani, mert lehetséges veszélyforrást jelentenek.

TANÁCSOK ENERGIA MEGTAKARÍTÁSÁHOZ

A fűtés szabályozása

A kazán odairányú hőmérsékletét a rendszer típusától függően állítsa be. Fűtőtestekkel rendelkező rendszerben ajánlott a fűtővíz odairányú hőmérsékletét maximum 60°C-ra beállítani, és ezt az értéket csak akkor növelni, ha a kívánt környezeti komfortot nem éri el. Padlófűtés esetén ne lépje túl a rendszer tervezője által előírt hőmérsékletet. Ajánlott külső szonda és/vagy vezérlőpanel használata az odairányú hőmérséklet automatikus beállításához az időjárás viszonyoktól vagy a belső hőmérséklettől függően. Így a készülék nem állít elő a ténylegesen szükségesnél több hőt. Úgy állítsa be a beltéri hőmérsékletet, hogy ne fűtse túl a helyiségeket. Minden foknyi túllépés körülbelül 6%-kal nagyobb energiafogyasztással jár. A beltéri hőmérsékletet a helyiségek használati típusához igazítsa. Például a hálószobát vagy a kevésbé használt szobákat alacsonyabb hőmérsékletre lehet fűteni. Használja az időprogramozást és az éjszakai beltéri hőmérsékletet körülbelül 5°C-kal alacsonyabbra állítsa be, mint a nappalit. Energiatakarékossági szempontból ennél alacsonyabb hőmérséklet nem gazdaságos. Csak hosszabb idejű távollét - például vakáció - esetén csökkentse ennél jobban a beállított hőmérsékletet. Ne takarja le a fűtőtesteket, lehetővé téve a levegő megfelelő áramlását. A helyiségek szellőztetéséhez ne hagyja félig nyitva az ablakokat, hanem rövid időre nyissa ki azokat teljesen.

Használati melegvíz

Jó megtakarítás érhető el, ha úgy állítja be a kívánt használati melegvíz hőmérsékletet, hogy ne kelljen hidegvízzel keverni. Minden további fűtés energiapazarlást, és nagyobb vízköképződést okoz.

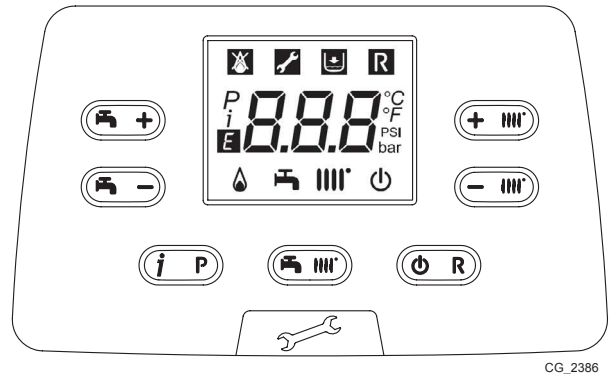
1. A KAZÁN ÜZEMBE HELYEZÉSE

A helyes begyűjtáshoz az alábbiak szerint járjon el:

- Ellenőrizze, hogy a készülék nyomása az előírtnak megfelelő legyen (6. fejezet);
- Csatlakoztassa a kazánt az elektromos hálózathoz.
- Nyissa ki a gázcsapot (sárga színű, a kazán alatt található);
- Válassza ki a kívánt fűtési módot (1.2 fejezet).

NYOMÓGOMBOK jelmagyarázata

	Használati víz hőmérsékletének szabályozása (+ nyomógomb a hőmérséklet növeléséhez és – nyomógomb a hőmérséklet csökkentéséhez)
	Fűtővíz hőmérsékletének szabályozása (+ nyomógomb a hőmérséklet növeléséhez és – nyomógomb a hőmérséklet csökkentéséhez)
	Kazán működési módjára vonatkozó információk
	Működési mód: Használati melegvíz – Használati melegvíz & Fűtés – Csak fűtés
	Kikapcsolva – Reset – Kilépés a menüből/funkciókból



CG_2386

SZIMBÓLUMOK magyarázata

	Kikapcsolva: fűtés és használati melegvíz kiiktatva (csak a kazán fagyvédő aktív)		Begyűjtött égő
	Rendellenesség, mely megakadályozza az égő begyűjtését		Használati víz működési mód engedélyezve
	Kazán/berendezés víznyomása alacsony		Fűtés működési mód engedélyezve
	Műszaki Szerviz beavatkozás kérése		Programozás menü
	Manuálisan helyreállítható rendellenesség (gomb:)		Kazán információk menü
	Meghibásodás folyamatban	°C, °F, bar, PSI	Beállított mértékegységek (SI/US)

1.1 A FŰTÉS ÉS A HASZNÁLATI MELEGVÍZ ODÁIRÁNYÚ HŐMÉRSÉKETÉNEK SZABÁLYOZÁSA

A fűtés és a használati melegvíz hőmérsékletének beállításához (külső vízmelegítő megléte esetén) használja a és nyomógombokat. Az égőfej begyűjtését a kijelzőn megjelenő szimbólum jelzi.

FŰTÉS: mialatt a kazán fűtés üzemmódban működik, a kijelzőn a szimbólum villog, és az odairányú hőmérséklet látható (°C).

Külső hőérzékelő csatlakoztatása esetén a nyomógombok közvetlenül szabályozzák a beltéri hőmérsékletet (gyári érték: 20°C - lásd a 10.2.1-es pontot).

HASZNÁLATI MELEGVÍZ: Mialatt a kazán használati melegvíz üzemmódban működik, a kijelzőn a szimbólum villog, és a kazán primer körének hőmérséklete látható (°C).

1.2 MŰKÖDÉSI MÓDOK

MEGJELENÍTETT SZIMBÓLUM	MŰKÖDÉSI MÓD
	HASZNÁLATI MELEGVÍZ
	HASZNÁLATI MELEGVÍZ ÉS FŰTÉS
	CSAK FŰTÉS

A berendezés **Használati melegvíz - Fűtés** vagy **Csak fűtés** üzemmódjának engedélyezéséhez ismételtlen nyomja meg a gombot és válassza ki az egyik módot a három közül.

A kazán fő fűtési üzemmódjainak letiltásához és a temperáló üzemmód elindításához legalább 3 másodpercig tartsa benyomva a nyomógombot, a kijelzőn kizárólag a szimbólum látható (blokkolt kazán esetén a kijelző háttérvilágítása villog).

2. A BERENDEZÉS LEÁLLÍTÁSA HOSSZABB IDŐRE. FAGYVÉDELEM

Általában célszerű elkerülni a teljes fűtőberendezés leürítését, mivel a vízcsera a kazánban és a melegítőtestekben is fokozza a főlösleges, és káros vízkőlerakódást. Ha télen a fűtőberendezést nem használja, és fagyveszély van, tanácsos a rendszerben lévő vizet erre a célra szolgáló fagyálló oldatokkal keverni (pl. propilén-glikol vízkőoldóval és rozsdamentesítővel társítva). A kazán elektronikus vezérlésébe egy "fagyvédő" funkció van beépítve, amely a rendszer 5 °C-nál alacsonyabb odairányú hőmérséklete esetén az égőt addig működteti, amit az odairányú hőmérséklet el nem éri a 30 °C-ot.



A funkció akkor működtethető, ha a kazánt csatlakoztatta az elektromos hálózathoz, van gáz, a készülék nyomása az előírtak megfelelő, és a kazán nem tiltott le.

3. GÁZCSERE

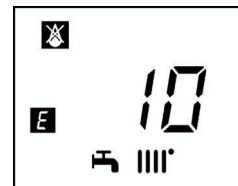
Ezen kazántípusok esetében nem alkalmazható.

4. RENDELLENESÉGEK

A hibát a kijelzőn megjelenő **E** szimbólum és egy szám (hibakód) jelzi. A hibák teljes listája az alábbi táblázatban található.

Ha a kijelzőn megjelenik a **R** szimbólum, a hiba elhárításához a felhasználónak újra kell indítania a készüléket.

A kazán újraindításához nyomja be legalább 2 másodpercre az **(ON)** gombot. Ha gyakran jelenik meg hibauzenet a kijelzőn, forduljon a termék szervizelésére jogosult szakszervek valamelyikéhez.



E	A hiba leírása	Beavatkozás
09	A gázellátás szelepének hibája	Hívja a felhatalmazott műszaki szervizközpontot.
10	A külső hőérzékelő meghibásodott	Hívja a felhatalmazott műszaki szervizközpontot.
12	Hidraulikus differenciál presszosztát elmaradt átkapcsolása	Hívja a felhatalmazott műszaki szervizközpontot.
13	Hidraulikus differenciál presszosztát összeragadt érintkező	Hívja a felhatalmazott műszaki szervizközpontot.
15	Gázszelep vezérlési hiba	Hívja a felhatalmazott műszaki szervizközpontot.
18	Hidraulikus kör automatikus feltöltése folyamatban	Várja meg a feltöltési ciklus végét
19	Rendellenesség a berendezés feltöltési fázisban	Legalább 2 másodpercre nyomja be az R gombot.
20	Az előremenő vízhőmérsékletet mérő NTC hőérzékelő meghibásodott	Hívja a felhatalmazott műszaki szervizközpontot.
28	A füstgáz hőmérsékletét mérő NTC hőérzékelő meghibásodott	Hívja a felhatalmazott műszaki szervizközpontot.
40	A visszatérő vízhőmérsékletet mérő NTC érzékelő meghibásodott	Hívja a felhatalmazott műszaki szervizközpontot.
50	Használati melegvíz hőmérsékletét mérő NTC hőérzékelő meghibásodott (csak kombinált fűtés/HMV típus esetén)	Hívja a felhatalmazott műszaki szervizközpontot.
53	A füstgáz áramlása nem akadálymentes	Szakítsa meg a kazán elektromos tápellátását néhány másodpercre. Ha a rendellenesség továbbra is fennmarad, lépjen kapcsolatba a felhatalmazott műszaki szervizszolgálattal
55	Az elektromos vezérlés nincs megfelelően beállítva	Hívja a felhatalmazott műszaki szervizközpontot.
83...87	Kommunikációs probléma a kazán és a vezérlőegység között. Valószínű rövidzárlat a vezetékhálózatban.	Hívja a felhatalmazott műszaki szervizközpontot.
92	Füst rendellenesség a kalibrálási fázis alatt (valószínű füst újrakeringés)	Hívja a felhatalmazott műszaki szervizközpontot.
109	Levegő jelenléte a kazán körben (ideiglenes hiba)	Hívja a felhatalmazott műszaki szervizközpontot.
110	Biztonsági termosztát beavatkozása túlmelegedés miatt (valószínű szivattyú leállás vagy levegő a fűtőkörben).	Legalább 2 másodpercre nyomja be az R gombot.
117	Túl nagy nyomás a fűtőkörben (> 2,7 bar)	Hívja a felhatalmazott műszaki szervizközpontot.
118	Túl alacsony nyomás a fűtőkörben	Ellenőrizze, hogy a rendszer nyomása az előírás szerinti-e. Lásd a RENDSZER FELTÖLTÉS fejezetet.
125	Biztonsági beavatkozás keringés hiánya miatt. (hőérzékelő mért adatai alapján)	Legalább 2 másodpercre nyomja be az R gombot.
128	Lángvesztés	Legalább 2 másodpercre nyomja be az R gombot.
129	Lángvesztés begyűjtésnél	Hívja a felhatalmazott műszaki szervizközpontot.
130	Beavatkozás túl magas füstgáz hőmérséklet miatt	Legalább 2 másodpercre nyomja be az R gombot.
133	Sikertelen begyűjtés (5 kísérlet)	Legalább 2 másodpercre nyomja be az R gombot.
134	Gázszelep leblokkolt	Legalább 2 másodpercre nyomja be az R gombot.
135	A vezérlő áramkör belső hibája	Legalább 2 másodpercre nyomja be az R gombot.
154	Odairányú/visszairányú szonda ellenőrző teszt	Hívja a felhatalmazott műszaki szervizközpontot.
160	Ventilátor meghibásodás	Hívja a felhatalmazott műszaki szervizközpontot.

178	Biztonsági termosztát beavatkozás az alacsony hőmérsékletű rendszeren túlmelegedés miatt	Hívja a felhatalmazott műszaki szervizközpontot.	
270	Hőcserélő túlmelegedése	Hívja a felhatalmazott műszaki szervizközpontot.	
317	162	A tápfeszültség frekvenciája nem megfelelő	Hívja a felhatalmazott műszaki szervizközpontot.
321	163	Használati melegvíz hőmérsékletét mérő NTC hőérzékelő meghibásodott	Hívja a felhatalmazott műszaki szervizközpontot.
384	164	Parazita láng (belső rendellenesség)	Legalább 2 másodpercre nyomja be az R gombot.
385	165	Túl alacsony tápfeszültség	A helyreállítás automatikus 175 V-nál nagyobb feszültséggel. Ha a rendellenesség továbbra is fennáll, hívja a felhatalmazott műszaki szervizközpontot.
431	A hőcserélő hőérzékelő meghibásodott	Hívja a felhatalmazott műszaki szervizközpontot.	



Rendellenesség esetén a kijelző háttérvilágítása bekapcsol és megjeleníti a hibakódot. Egymás után 5 alkalommal lehet megpróbálni az újraindítást, ezután a kazán letilt. Újabb újraindítási kísérlet előtt várjon legalább 15 percet.

5. KAZÁN INFORMÁCIÓK MENÜ

Az alábbi táblázatban megadott információ megjelenítéséhez legalább 1 másodpercig benyomva kell tartani a **iP** gombot. A kilépéshez nyomja meg a **(Ø/R)** gombot.

i	LEÍRÁS	i	LEÍRÁS
00	Másodlagos belső hibakód	06	Fűtési visszatérő ág hőmérséklete (°C)
01	Fűtési előremenő ág hőmérséklete (°C)	07	Füstgáz hőmérséklete (°C)
02	Külső hőmérséklet (°C)	08	A füstgáz hőmérséklete (°C)
03	A HMV hőmérséklet a külső vízmelegítőben (csak fűtésre használatos kazán)	09 - 13	Termékinformációk
04	A HMV hőmérséklete (kazán lemezes hőcserélővel)	14	Open Therm kommunikáció azonosítás
05	A fűtési kör nyomása (bar)	15 - 18	Termékinformációk

6. A KAZÁN KIKAPCSOLÁSA

A kazán kikapcsolásához a kétpólusú kapcsolóval meg kell szakítani a készülék elektromos energiaellátását. A "Védelem" **U** működési módban a kazán kikapcsolásra kerül, de az elektromos körök feszültség alatt maradnak és a fagyvédő funkció aktív.

7. BERENDEZÉS FELTÖLTÉS

A rendszer feltöltéséhez húzza ki a kazán alján lévő "A" teleszkópos csapot és fordítsa lassan az óra járásával ellentétes irányba (NE használjon hozzá szerszámot), egészen addig, amíg hideg rendszer mellett 1 - 1,5 bar (lásd a "B" manométert - az oldalsó ábrán) nyomást el nem ér. Amikor elérte az optimális nyomást, zárja el a töltőcsapot.

A "B" manométeren rendszeresen ellenőrizze, hogy a hideg berendezés nyomása 1 - 1,5 bar között legyen. Alacsony nyomás esetén az "A" kazán feltöltő csappal állítson rajta.

Ha a rendszer nyomása túl magas, a kazán alján lévő (oldalsó ábra) "C" elzáró csapot használja egy 8 mm-es hatszögkulcs segítségével.

A	Kazán / rendszer feltöltő csap
B	Manométer
C	Kazán / rendszer leeresztő csap



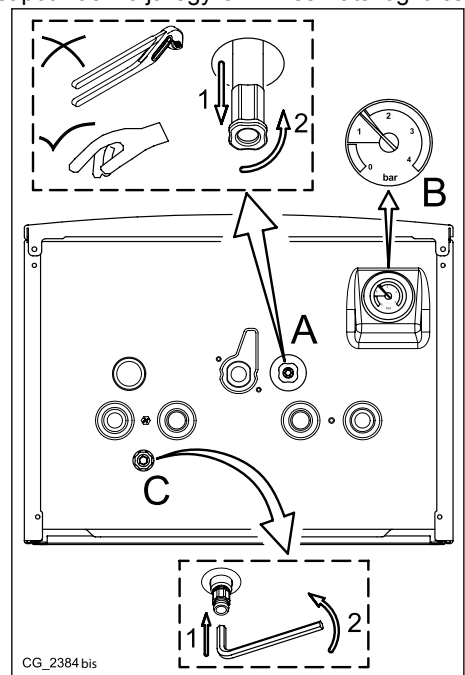
Különösen óvatosan járjon el a fűtési rendszer feltöltésénél. Nyissa ki a készüléken található hőszabályozó szelepeket (ha van), lassan folyassa a vizet elkerülve, hogy a fő vízkörbe levegő kerüljön. Addig folyassa a vizet, amíg eléri a működéshez szükséges nyomást. Végül légtelenítéssel távolítsa el a készülék belsejéből az esetleges sugárzó elemeket. A WESTEN nem vállal felelősséget a fentiek hibás, vagy felszínes betartásából származó, a fő hőcserélő belsejében található légbuborékok okozta hibákért.



A kazán vízpresszosztáttal rendelkezik, mely vízkimaradás esetén megakadályozza a kazán működését.



Ha gyakran fordul elő nyomáscsökkenés, kérje a FELHATALMAZOTT MŰSZAKI SZERVIZSZOLGÁLAT segítségét.



8. RENDES KARBANTARTÁSI UTASÍTÁSOK

A kazán tökéletes működési, és biztonsági hatékonyságának garantálásához minden szezon végén felül kell vizsgálatni a felhatalmazott műszaki szervizszolgálattal. A gondos karbantartás hozzájárul a berendezés gazdaságos üzemeltetéséhez.

A BESZERELÉST MEGELŐZŐEN ÉRVÉNYES FIGYELMEZTETÉSEK

Az alábbi műszaki leírások és utasítások a beszerelést végző szakembernek szólnak, hogy tökéletesen tudja elvégezni a beszerelést. A kazán begyűjtására és használatára vonatkozó útmutatásokat a felhasználónak szóló rész tartalmazza. A háztartási gázberendezések szerelését, karbantartását, kezelését kizárólag megfelelő képesítéssel kell rendelkező szakember végezheti a hatályos előírásoknak megfelelően.

Ezen felül az alábbiakat is figyelembe kell venni:

- Ha a készüléket 0°C-nál alacsonyabb hőmérsékletű helyiségbe telepíti, tegye meg a szükséges lépéseket annak érdekében, hogy a szifonban és a kondenzvíz elvezetőben ne képződhessen jég.
- A kazánt bármilyen típusú, egy vagy két csővel táplált fűtőlappal, radiátorral vagy konvektorral lehet működtetni. A kör keresztmetszetét minden esetben a normál módszerekkel kell számítani, figyelembe véve a 16. fejezetben megadott rendelkezésre álló vízkapacitás/vízoszlop nyomómagasság jellemzőket.
- A csomagolóanyagokat (műanyag zacskók, polisztirol, stb.) gyermekektől távol kell tartani, mert lehetséges veszélyforrást jelentenek.
- Az első begyűjtést a felhatalmazott műszaki szervizszolgáltatónak kell végeznie, a mellékelt lap szerint.

A fentiek be nem tartása esetén a garancia érvényét veszti.

KIEGÉSZÍTŐ SZIVATTYÚ - FIGYELMEZTETÉS

A fűtési berendezésen történő kiegészítő szivattyú használata esetén azt a kazán visszairányú körén helyezze el. Mindezt a víz presszósztát megfelelő működésének lehetővé tétele céljából.

SZOLÁR - FIGYELMEZTETÉS

Egy azonnali használati melegvizet szolgáltató (vegyes) kazán napelemes berendezésre csatlakoztatásánál a kazánba belépő használati melegvíz maximális hőmérséklete nem lépheti túl a 60 °C -ot.



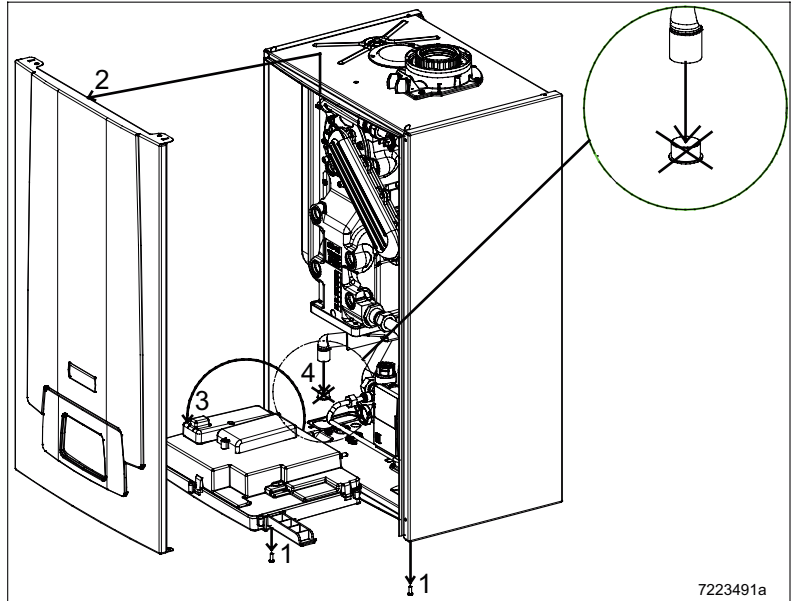
A csomagolóanyagokat (műanyag zacskók, polisztirol, stb.) gyermekektől távol kell tartani, mert lehetséges veszélyforrást jelentenek.

9. A KAZÁN BESZERELÉSE

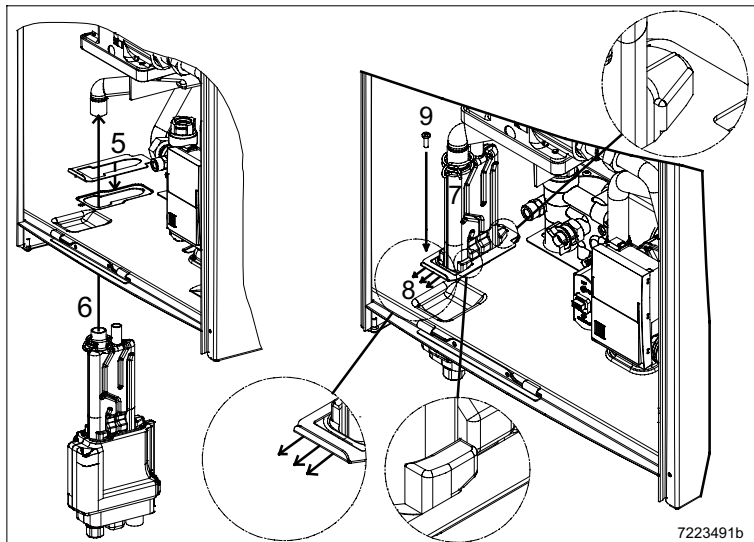
Csak a **STAR CONDENS+ 33** modellhez: miután a kazánt a falra rögzítette, helyezze fel a csomagban lévő szifont az ábrán feltüntetett eljárást követve.

Előfordulhat kondenzvíz távozása, amikor a kondenzelvezető csőből kihúzza a dugót (4. művelet).

Miután a szifont megfelelően a kazánba helyezte, és a kondenzelvezető csőhöz csatlakoztatta a rögzítő kapoccsal (7. művelet), húzza a készletben lévő lapot (8. művelet) a nyílása és a kazán lemezen lévő nyílás közötti koaxialitásig.



7223491a



7223491b

A sablon ábrája a kézikönyv végén a **C „SECTION”** mellékletben áll rendelkezésre.

Miután meghatározta a kazán pontos helyét, rögzítse a falra a sablont. A sablon alsó átlójánál lévő víz- és gázcsatlakozások állásainál kezdje a berendezés bekötését. Győződjön meg arról, hogy a kazán hátsó része amennyire csak lehet, párhuzamos legyen a fallal (ellenkező esetben használjon távköztartót az alsó részen). Javasoljuk, hogy a fűtési körre két (egy oda- és egy visszairányú) G3/4-es külön kapható elzárócsapot építsen be, mivel ez lehetővé teszi, hogy nagyjavításnál ne kelljen a teljes fűtőberendezést leereszteni. Már meglévő berendezés és csere esetén javasoljuk, hogy a kazán visszairányú köréhez alul egy ülepítő edényt helyezzen el, melynek célja, hogy az átmosást követően is a rendszerben maradt és idővel a rendszerbe visszakerülő lerakódásokat, illetve salakot összegyűjtse. A kazán falra rögzítését követően végezze el a tartozékként mellékelt kivezető és beszívó csővezetékek csatlakoztatását a következő fejezetekben leírtaknak megfelelően. Csatlakoztassa a szifont egy kivezető aknába, folyamatos lejtést biztosítva. Kerülje a vízszintes szakaszokat.



Ne emelje a készüléket a műanyag részeinél fogva, mint például a szifonnál vagy a füst csőelemnél fogva.



Óvatosan rögzítse a kazán hidraulikus csatlakozóit (maximális nyomaték 30 Nm).



A kazán üzembe helyezése előtt töltsen meg vízzel a szifont, hogy elkerülje a füstök terjedését a szobában.

9.1 A KAZÁN MÉRETEI

A	Kondenz elvezetés	D	GÁZ bemenet
B	Fűtési víz odairány	E	Használati hideg víz bemenet / Berendezés feltöltés
C	Használati melegvíz odairány (G1/2")	F	Fűtési víz visszairány

A kazán méreteit és a hidraulikus csatlakozások telepítési magasságait a kézikönyv végén a **„SECTION” C** melléklet tünteti fel.

10. A CSŐVEZETÉKEK TELEPÍTÉSE

A kazán könnyen és egyszerűen üzembe helyezhető, a kazánal együtt szállított tartozékok segítségével, melyek leírása a kézikönyv további részében található. A kazán eredeti kialakítása szerint koaxiális, függőleges vagy vízszintes leeresztő és szívócső csatlakozásokkal rendelkezik. Az osztó tartozék segítségével elkülönített csővezetékekkel is lehet használni a kazánt.

FIGYELMEZTETÉS

C13, C33 Az osztott kivezetők végelemeit egy 50 cm-es oldalú négyzeten belül kell elhelyezni. A részletes utasítások leírását lásd az egyes tartozékoknál.

C53 A égést tápláló levegő beszívásának, és az égéstermék kivezetésének végelemeit nem lehet az épülettel szemközti falakon kialakítani.

C63 A vezetékek maximális terhelési vesztesége nem lehet több, mint **100 Pa**. A vezetékek a specifikus használatot és a 100 °C fölötti hőmérsékletet lehetővé tevő bizonyítvánnyal kell, hogy rendelkezzenek. Az alkalmazott kémény végelem a EN 1856-1 szabvány szerinti igazolással kell, hogy rendelkezzen.

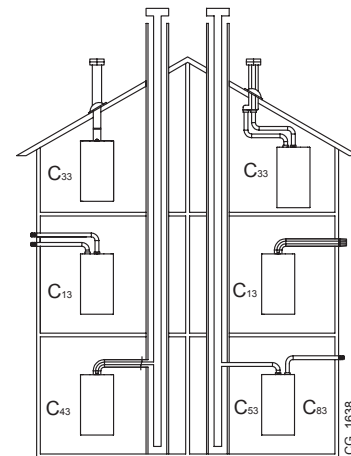
C43, C83 Az alkalmazott kémény, vagy füstcső a használatnak megfelelő kell, hogy legyen.



A jobb telepítéshez a gyártó által szállított alkatrészeket ajánlatos használni

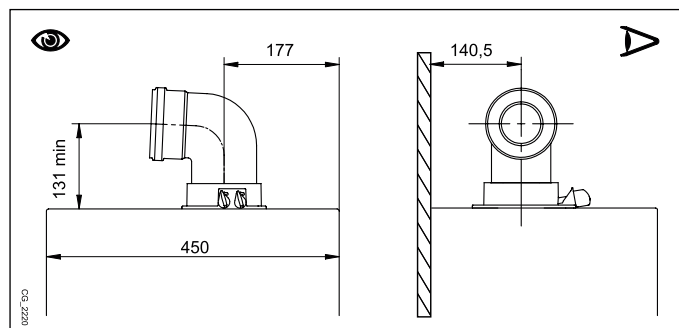


A nagyobb működési biztonság garantálása érdekében elengedhetetlen, hogy a kivezető füstcsöveket a célra szolgáló rögzítőkengyelek segítségével megfelelően rögzítsék a falhoz. A rögzítőkengyeleket egymástól kb. 1 méteres távolságra kell elhelyezni a csőcsatlakozók vonalában.



10.1 KOAXIÁLIS CSŐVEZETÉKEK

Ez a típusú csővezeték lehetővé teszi az égéstermék kivezetését, és az égést tápláló levegő beszívását úgy az épületen kívül, mint a LAS típusú füstcsövekbe is. A 90°-os koaxiális könyök lehetővé teszi, hogy a kazánt a 360°-os elforgatási lehetőségnek köszönhetően bármilyen irányban a kivezető-beszívó csővezetékekre lehessen kötni. Ezt a koaxiális csővezetékekkel, vagy a 45°-os könyökelemmel párosítva kiegészítő könyökként is lehet alkalmazni. Külső kivezetés esetén a kivezető-beszívó csővezeték legalább 18 mm-re ki kell álljon a falból, hogy fel lehessen helyezni és rögzíteni lehessen az alumínium rozettát a vízbeszívárgás elkerülése végett.



- Egy 90°-os könyökelem beillesztése 1 méterrel csökkenti a csővezeték teljes hosszúságát.
- Egy 45°-os könyökelem beillesztése 0,5 méterrel csökkenti a csővezeték teljes hosszúságát.
- Az első 90°-os könyök nem számít bele a lehetséges maximum hossz kiszámításába.



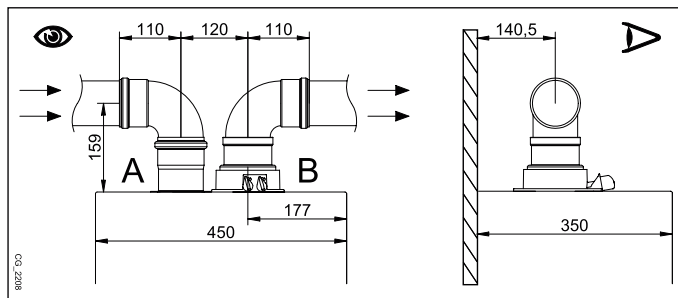
A kivezető csővezeték kazán felé történő minimális lejtésének 5 cm-nek kell lennie a hosszúság minden méterére.



NÉHÁNY PÉLDA A KIVEZETŐ CSÖVEK TELEPÍTÉSÉRE, A VONATKOZÓ MEGENGEDETT HOSSZAKKAL A KÉZIKÖNYV VÉGÉN TEKINTHETŐ ÁT A **„SECTION”** MELLÉKLETBEN.

10.2 KÜLÖNÁLLÓ CSŐVEZETÉKEK

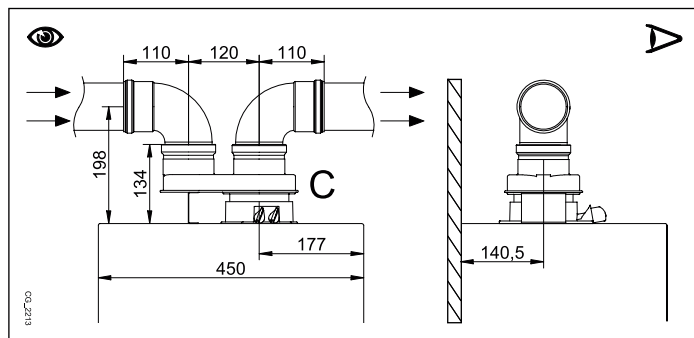
Ez a csővezeték típus lehetővé teszi az égéstermékek elvezetését az épületen kívülre, és füstcsatornában egyaránt. Az égést tápláló levegő beszívása a leeresztés helyétől eltérő helyen valósítható meg. Az osztó tartozék egy kivezetés csökkentő elemből (80) (B) és egy levegő beszívó elemből áll (A). A használandó levegő beszívó csőcsatlakozó tömítése és csavarjai azok, melyeket korábban a dugóról levettek. A 90°-os könyökelem lehetővé teszi, hogy a kazánt a különböző igényektől függően bármilyen kivezető-beszívó csővezetékre lehessen kötni. Továbbá a csővezeték, vagy a 45°-os könyökelem kiegészítéseként is lehet alkalmazni.



- Egy 90°-os könyökelem beillesztése 0,5 méterrel csökkenti a csővezeték teljes hosszúságát.
- Egy 45°-os könyökelem beillesztése 0,25 méterrel csökkenti a csővezeték teljes hosszúságát.
- Az első 90°-os könyök nem számít bele a lehetséges maximum hossz kiszámításába.

EGYES OSZTÓ KÉSZLET (ALTERNATÍV TARTOZÉK)

A füst kivezető/beszívó csővezetékek különleges telepítéseihez a tartozékként adott egyes osztó tartozék használható (C). Ez a tartozék lehetővé teszi, hogy a kivezető és beszívó egységet bármilyen irányba fordítsa a 360°-os elforgatási lehetőségnek köszönhetően. Ez a csővezeték típus lehetővé teszi az égéstermék elvezetését úgy az épületen kívülre, mint egyedi füstcsövekbe. Az égést tápláló levegő szívását a kivezetés helyétől eltérő helyen lehet megvalósítani. Az osztó készlet a kazán tetején lévő kis toronyra (100/600) van rögzítve és lehetővé teszi az égést tápláló levegőnek illetve az égési terméknek két különálló csövön (80 mm) keresztül történő beszívását/kivezetését. További információkért olvassa el a tartozékot kísérő szerelési utasításokat.



NÉHÁNY PÉLDA A KIVEZETŐ CSÖVEK TELEPÍTÉSÉRE, A VONATKOZÓ MEGENGEDETT HOSSZAKKAL A KÉZIKÖNYV VÉGÉN TEKINTHETŐ ÁT A D „SECTION” MELLÉKLETBEN.

11. ELEKTROMOS CSATLAKOZTATÁSOK

A berendezés csak akkor tekinthető biztonságosnak elektromos szempontból, ha a berendezést hatékony földelő berendezéshez megfelelően csatlakoztatták, a Berendezések biztonsági szabványának megfelelően. A kazánt elektromosan 230 V-os monofázis + földelés táphálózatra kell csatlakoztatni a vele adott háromeres vezetékkel, a VONAL-NULLA polaritást betartva.

A csatlakoztatást kétfázisú kapcsoló segítségével kell elvégezni úgy, hogy az érintkezők legalább 3 mm-re nyíljanak.

A tápkábel cseréje esetén "8 mm átmérőjű, HAR H05 VV-F" 3x0,75 mm² harmonizált kábelt kell használni. A kapcsolóhoz való hozzáféréshez távolítsa el a kazán elülső paneljét (melyet az alsó részen két csavar rögzít), fordítsa el lefelé a vezérlőszekrényt, majd a védőfedelelet eltávolítva hozzáfér az elektromos csatlakoztatásra szolgáló, kapcsolóhoz. A 2 A-es gyorsbiztosíték a tápellátó kapcsolócsúcson található (ellenőrzés és/vagy csere céljából húzza ki a fekete színű biztosítéktokot).

LÁSD AZ ELEKTROMOS ÁBRÁT A KÉZIKÖNYV VÉGÉN A B „SECTION” MELLÉKLETBEN.



Ellenőrizze, hogy a berendezéshez csatlakoztatott tartozékok összes névleges áramfelvétele ne haladja meg a 2A-t. Ha meghaladja, a tartozékok és az elektronikus alaplap közé relét kell beszerezni.



Az M1 kapcsolócsúcson található csatlakozók nagyfeszültség alatt vannak (230 V). Mielőtt a csatlakoztatást elvégezné győződjön meg arról, hogy a készülék ne legyen elektromos áramellátás alatt. Tartsa be a tápellátási polaritást az M1kapcsolócsúcson: L (FÁZIS) - N (NULLA).

M1 KAPCSLÉC

(L) = Vonal (barna) (N) = Nulla (világoskék).

⊖ = Földelés (sárga-zöld)

(1) (2) = Szobatermosztát érintkező.



Vissza kell állítani a hidat a kazán M1 kapcsolócsúcson 1-2 kapcsain amennyiben nem használja a helyiségtermosztátot vagy amennyiben a tartozékként adott Távezérlő nem kerül csatlakoztatásra.

M2 KAPCSLÉC

1 - 2. kivezetés: tartozékként szállított távezérlő csatlakoztatása (alacsony feszültségű).

3 - 4. kivezetés (csak a 1.12 - 1.24 modellekhez): külső hőérzékelő csatlakoztatása (tartozékként szállítva)

4 - 5. kivezetés (csak a 24 - 28 - 33 modellekhez): külső hőérzékelő csatlakoztatása (tartozékként szállítva)

5 - 6. kivezetés: használati melegvíz vízmelegítő hőérzékelőjének csatlakoztatása (csak a 1.12 - 1.24 modellekhez).

7. kivezetés: nem használt.

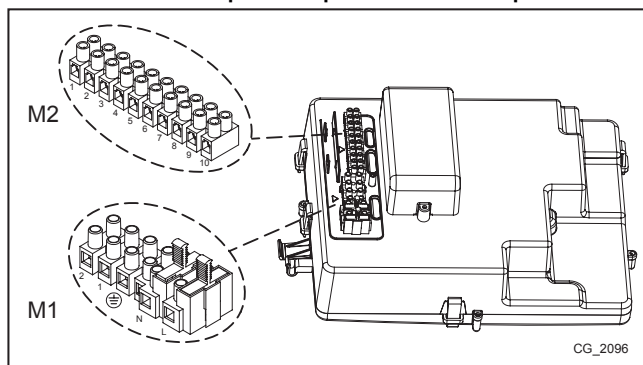
8 - 9 - 10. kivezetés: motor külső 3 járatú szelep csatlakoztatás (csak a 1.12 - 1.24 modellekhez).



Ha a készüléket padlófűtéses rendszerhez csatlakoztatják, a beszerelést végzőnek biztonsági termosztátot kell beszereznie, mely védi a készüléket a túlmelegedéstől.



Az kapcsolócsúcson csatlakoztatásához használt huzalokhoz használja a kazán alján található, erre a célra szolgáló huzalvezetőt és rögzítőt.



11.1 SZOBATERMOSZTÁT CSATLAKOZTATÁS



Az M1 kapocsléceken található csatlakozók nagyfeszültség alatt vannak (230 V). Mielőtt a csatlakoztatást elvégezné győződjön meg arról, hogy a készülék ne legyen elektromos áramellátás alatt. Tartsa be a tápellátási polaritást L (FÁZIS) - N (NULLA).

A szobatermosztát kazánhoz csatlakoztatásához az alábbiak szerint járjon el:

- szakítsa meg a kazán elektromos áramellátását;
- férjen az M1 kapocslécehez;
- távolítsa el az 1-2 érintkezők végénél lévő hidat, és csatlakoztassa a szobatermosztát vezetékeit;
- helyezze elektromos áramellátás alá a kazánt, és győződjön meg arról, hogy a szobatermosztát megfelelően működik-e.

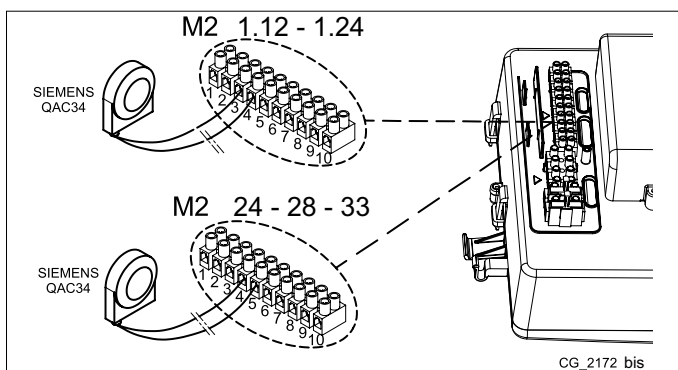
11.2A KÉSZLET RÉSZÉT NEM KÉPEZŐ TARTOZÉKOK

11.2.1 A KÜLSŐ SZONDA CSATLAKOZTATÁSA

A tartozék csatlakoztatásához a hőérzékelőhöz adott utasításokon kívül lásd a szöveg melletti ábrát (3-4 kivezetés csak a 1.12 - 1.24 modellekhez, 4-5 kivezetés csak a 24 - 28 - 33 modellekhez).

"Kt" KLÍMA GÖRBE BEÁLLÍTÁSA

Amennyiben a kazánhoz külső hőérzékelő kapcsolódik, az előremenő víz hőmérsékletét az elektronika szabályozza, annak értékét a Kt együttható figyelembe vételével meghatározva. Állítsa be a kívánt görbét a gombok benyomásával a E SECTION melléklet grafikonja szerint a legmegfelelőbb érték kiválasztásához (00 és 90 között).



GRAFIKON MAGYARÁZAT - E „SECTION”

	Odairányú hőmérséklet		Külső hőmérséklet
--	-----------------------	--	-------------------

11.2.2 KÜLSŐ VÍZMELEGÍTŐ

(csak a 1.12 - 1.24 modellekhez)

VÍZMELEGÍTŐ SZONDA CSATLAKOZTATÁS

A kazánt elektronikusan előkészítettük a külső használati víz melegítőhöz történő csatlakoztatásra. A vízmelegítő hidraulikus csatlakoztatását F „SECTION” melléklet ábrája tünteti fel. Csatlakoztassa az NTC elsőbbségi használati melegvíz szondát az M2 kapocsléc 5-6 kivezetéseihez. Az NTC szonda érzékelő elemét a vízmelegítőn e célra kialakított furatba kell bevezetni. Ellenőrizze, hogy a vízmelegítő csőkígyójának teljesítménye a kazán teljesítményével összhangban legyen. A használati melegvíz hőmérsékletének beállításához (+35°C...+60°C) a nyomógombok használatosak.

FONTOS: a 14. fejezetben megadottak szerint állítsa be a paramétert: P03 = 05.

MOTOR 3 JÁRATÚ SZELEP ELEKTROMOS CSATLAKOZTATÁS

A motor 3 járatú szelep és a hozzátartozó vezetékek külön készletként állnak rendelkezésre. Csatlakoztassa a 3 járatú szelep vezetékeinek csatlakozóval rendelkező végeit a kazán M2 kapocslécének 8-9-10 kivezetéseihez.

11.2.3 ZÓNÁS RENDSZERRE CSATLAKOZTATÁS

Ezen funkció használatához tartozékként adott programozható elektronikus relé kártyát kell telepíteni.

AZ ELEKTROMOS CSATLAKOZTATÁSOK MAGYARÁZATA (lásd az ábrát a kézikönyv végén a „SECTION” G mellékletben).

Z	Zóna (1..n)	EV	Zóna mágnesszelep
R	Relé	RT	Szobatermosztát

A kazán egy több zónás fűtőrendszert vezérelhet. A (falra telepített) Beltéri Egység egy zóna szabályozásához használható, míg normál helyiségtermosztátok használhatók a többi zóna szabályozásához.

RENDSZER CSATLAKOZTATÁS

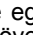
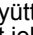
- Csatlakoztassa az 1. zóna szelepét/szivattyúját a kazán vezérlődobozában található relé kártya kapocslécének 1-3 kapcsaihoz.
- Csatlakoztassa a többi zóna Helyiségtermosztát érintkezőjét az M1 kapocsléc 1-2 kapcsaihoz (HELYISÉGTERMOSZTÁT CSATLAKOZTATÁS fejezet).

Ellenőrizze, hogy a paraméter P04=02. Állítsa be a P10 legyen (PARAMÉTER BEÁLLÍTÁS fejezet).


12. KÜLÖNLEGES FUNKCIÓK

12.1 ELSŐ BEGYÚJTÁS



A kazán első bekapcsolásakor az alábbiakban ismertetett eljárást kell eszközölni. Miután elektromos ellátás alá helyezte a kazánt a kijelzőn a "000" kódszám tűnik fel. A készülék készen áll az "első bekapcsolási" eljáráshoz.

Nyomja be együttesen a   gombokat 6 másodpercre. A kijelzőn az "On" kiírás tűnik fel 2 másodpercre, melyet a "312" kódszám követ jelezvén, hogy a "berendezés gáztalanító" funkció aktív. Ennek a funkciónak az időtartama 10 perc.



Az első begyújtásnál, amíg nem távozik a gázcsövekben lévő összes levegő, előfordulhat, hogy az égő nem gyullad be, és a kazán teljesen leáll. Ilyen esetben azt javasoljuk, hogy ismétlje meg a begyújtási műveleteket, amíg a gáz eléri az égőfejet. A kazán működésének helyreállításához tartsa benyomva a  gombot legalább 2 másodpercig.



Ha a gáztalanítási funkció megszakad elektromos tápellátás hiánya miatt, annak visszatérésekor újra kell aktiválni a funkciót a   gombok legalább 6 másodpercre történő együttes benyomásával. Ha a Légtelenítési Funkció alatt a kijelző az E118 rendellenességet jelzi ki (a hidraulikus kör alacsony nyomása) a készülék töltőcsapján szabályozzon a megfelelő nyomás visszaállításáig.



Ennek a készüléknek az égését a gyár FÖLDGÁZZAL történő működésre ellenőrizte, szabályozta és állította be.



Előfordulhat, hogy a telepítést közvetlenül követő első begyújtások nem optimálisak, mivel a rendszer normál működésének beállításához időre van szükség.

12.2 LÉGTELENÍTÉSI FUNKCIÓ





Ez a funkció megkönnyíti a fűtőkörben található levegő eltávolítását a kazán üzembe helyezésekor, vagy olyan karbantartásokat követően, amikor a fűtőkörből a vizet le kell eresztetni.

A légtelenítő funkció bekapcsolásához tartsa benyomva egyszerre a   gombokat 6 másodpercig. Amikor a funkció bekapcsol, a kijelzőn néhány másodpercre megjelenik az "On" felirat, melyet a "312" programsor követ.

Az elektronikus alaplap 10 perces időtartamra aktiválja a szivattyú be-/kikapcsolási ciklust. A funkció automatikusan leáll a ciklus végén. A funkcióból történő manuális kilépéshez ismételten nyomja meg egyszerre a fenti gombokat 6 másodpercig.

12.3 KÉMÉNYSEPRŐ FUNKCIÓ

Ezzel a funkcióval érhető el a **maximális fűtési teljesítmény**. Az aktiválást követően lehetséges a kazán teljesítményszintjének százalékos beállítása a használati melegvíz előállítás hőigényéhez mérten. Az eljárás az alábbi:

- Tartsa benyomva legalább 6 másodpercig a  és  gombokat. Amikor a funkció bekapcsol, a kijelzőn néhány másodpercig megjelenik az "On" felirat, majd megjelenik a "303" programsor, amely váltakozik a kazán teljesítményének %-os értékével.
- A teljesítmény fokozatos szabályzásához használja a   gombokat (érzékenység 1%).
- A kilépéshez legalább 6 másodpercig tartsa benyomva egyszerre az első pontban leírt gombokat.



A  gombot megnyomva 15 másodpercig megjeleníthető az előremenő víz hőmérséklet pillanatnyi értéke.

12.4 ÉGÉS ELLENŐRZÉSE (CO₂ %)

A kazán megfelelő működésének céljából az égéstermékek CO₂-O₂ tartalmának az alábbi táblázatban megadott tartományon belül kell lennie. Amennyiben a CO₂-O₂ mennyisége a megadott értéktől különbözik, ellenőrizze az elektródák épségét és távolságát. Amennyiben az elektródák cseréje szükséges, azokat megfelelően kell elhelyezni. Ha a probléma így sem oldódik meg, az alábbi műveletsort kell végrehajtani.

	G20				G25.1	
	Maximális teljesítmény és bekapcsolás		Minimális teljesítmény		Minimális teljesítmény és bekapcsolás	
	CO ₂ %	O ₂ %	CO ₂ %	O ₂ %	CO ₂ %	O ₂ %
Névleges érték	9,0	4,8	8,7	5,4	9,5	6,1
Megengedett érték	8,3 – 9,7	6,1 – 3,6	8,4 – 9,0	5,9 – 4,8	8,7 – 10,2	5,0 – 7,4





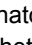
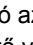
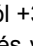
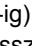
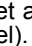
Az égéstermékek mérését egy megfelelően kalibrált mérőműszerrel kell végezni.

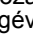
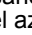



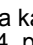
Normál működés során a kazán automatikus égésszabályzási programot futtat. Ebben a fázisban rövid ideig akár 1000 ppm-et is meghaladó CO₂ érték is mérhető.

ÉGÉSTERMÉKEK BEÁLLÍTÁSA (CO₂%)

Ezzel az üzemmóddal a CO₂% részleges szabályozása történik. Az eljárás az alábbi:

- tartsa benyomva legalább 6 másodpercig a  és  gombokat. Amikor a funkció bekapcsol, a kijelzőn néhány másodpercig megjelenik az "On" felirat, majd megjelenik a "304" programsor, amely váltakozik a kazán teljesítményének %-os értékével
- Az égőfej begyújtását követően a kazán eléri a maximális teljesítményét (100). Amikor a kijelzőn a "100" kiírás jelenik meg, megtörténhet a CO₂% érték részleges módosítása;
- nyomja meg a  nyomógombot, a kijelzőn a "00" kiírás látható az üzemmód számával váltakozva "304" (a  jel kigyullad);
- a   nyomógombokkal a CO₂ értéke (-3-tól +3-ig) növelhető vagy csökkenthető.
- a  nyomógombbal elmentheti az új értéket és visszatérhet az aktuális teljesítményérték megjelenítéséhez "100" (a kazán folyamatosan teljes kapacitással használati melegvizet termel).

Ezt az eljárást a CO₂ mennyiségének szabályozásához is lehet alkalmazni a **gyújtási teljesítményen** és a **minimális teljesítményen** a   nyomógombok segítségével az itt ismertetett eljárás 5. pontját követően.

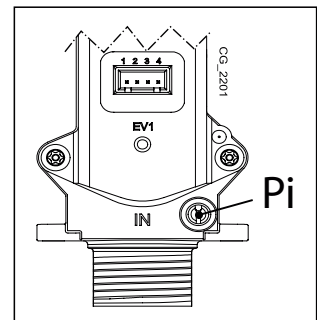
- Az új érték mentését követően (az eljárás 5. pontja) nyomja be a  nyomógombot, hogy a kazánt a **gyújtási teljesítményre** állítsa. Várja meg, hogy a CO₂ értéke stabilizálódjon, majd végezze el a szabályozást az eljárás 4.pontjában ismertetettek szerint (a teljesítmény értéke egy <>100 és <>0 közötti szám), majd mentse az értéket (5. Pont).
- nyomja meg ismét a  nyomógombot, hogy a kazánt **legkisebb teljesítményű** üzemmódba hozza. Várja meg, amíg a CO₂ értéke stabilizálódik, majd folytassa az eljárás 4. pontjában leírtak szerint (teljesítményérték = 00);
- az üzemmódból való kilépéshez tartsa benyomva legalább 6 másodpercig a nyomógombokat az 1. pontban leírtak szerint.

13.GÁZSZELEP

Ebben a készülékben a szelepen nincs szükség semmilyen szabályozásra. A rendszer elektronikusan, saját magától áll be.






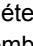
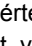


A gázszelep ábrájának jelmagyarázata

Pi
Gáz tápnyomás csatlakozó



14.PARAMÉTEREK BEÁLLÍTÁSA

A kazán elektronikus alaplap paramétereinek programozásához az alábbiak szerint járjon el:

- Tartsa benyomva 6 másodpercig egyszerre a   gombokat, ameddig a kijelzőn megjelenik a "P01" programsor, a beállított értékkel váltakozva (°C);
- A paraméterlista görgetéséhez használja a   gombokat;
- Nyomja meg a  gombot, a kiválasztott paraméter értéke villogni kezd, az érték módosításához használja a   gombokat;
- Az érték jóváhagyásához nyomja meg a  gombot, vagy a mentés nélküli kilépéshez nyomja meg a  gombot.



Az alábbi táblázatban feltüntetett paraméterekre vonatkozó további információkat a kért tartozékokkal együtt adjuk meg.



Padlós berendezés telepítése esetén, állítsa be a P16=01 paramétert.

A PARAMÉTEREK ISMERTETÉSE		GYÁRI BEÁLLÍTÁS				
		1.12	1.24	24	28	33
P01	Termékadatok	00				
P02	Használt gáztípus 00 = FÖLDGÁZ - 01 = NEM HASZNÁLANDÓ	00				
P03	Hidraulikus rendszer 00 = igény szerinti HMV 05 = külső vízmelegítővel 08 = kizárólag fűtésre	08	08	00	00	00
P04/P05	Programozható relé beállítás 1 (Lásd a SZERVIZ utasításait) 00 = semmilyen társított funkció 01 = zárt relé érintkező Helyiség Termosztát igénnyel (230V) 02 = zárt relé érintkező Távvezérlés igénnyel (alacsony feszültség) 03 = berendezés feltöltés érintkező 04 = kazán rendelkezésre állás jelző érintkező 05 = ventilátor érintkező (kitchen fan) 06-07 = nem használt 08 = időzített érintkező külső használati melegvíz szivattyú aktiválásához 09 = időzített érintkező külső használati melegvíz keringető szivattyú aktiválásához távvezérlős használati melegvíz programozáson keresztül 10 = zárt relé érintkező aktív használati melegvíz igénnyel 11-12-13 = nem használt	P04 = 02 P05 = 04				
P06	A külső hőérzékelő bemenetének megadása (Lásd a SZERVIZ utasításait)	00				
P07..P09	Termékadatok	--				
P10	Fűtési vízhőmérséklet beállítása. (Távvezérlő - Open Therm / Helyiség Termosztát 230V~) 00=a hőmérséklet a Távvezérlőn beállított értékkel egyezik meg 01=a hőmérséklet a Távvezérlő és a PCB közötti magasabb értékkel egyezik meg 02=a hőmérséklet a Távvezérlőn beállított értékkel egyezik meg. A Helyiség Termosztát engedélyezi/letiltja a kazán működését. 03=a számított alapérték az igény eredetétől függ (PCB vagy Távvezérlő): a)PCB (Helyiségtermosztát): az alapérték beállítása a kazán kapcsolótábla +/- IIIII gombjai segítségével végezhető úgy, hogy előbb a Távvezérlőt lekapcsolja a kazánról. b)Távvezérlő: az alapérték beállítása az "ULT" paraméter módosításával eszközlezhető (lásd a "SZERELŐI FUNKCIÓK" fejezet Beltéri Egység tartozék használati utasítását) c)PCB-Távvezérlő egyidejű igény: a két igény közül a magasabb alapérték kerül kielégítésre.	00				
P11..P12	Termékadatok	--				
P13	Fűtési csúcsteljesítmény (0-100%)	100	100	82	82	84
P14	HMV készítmény csúcsteljesítmény (0-100%)	100				
P15	Legkisebb fűtési teljesítmény (0-100%)	00				
P16	Legnagyobb megengedett fűtési hőmérséklet (° C) 00 = 85° C - 01 = 45° C	00				
P17	Fűtési kikeringetési idő (01 - 240 perc)	03				
P18	Az újbóli begyújtást megelőző előkeringetési idő (00 - 10 perc), ahol 00=10 másodperc	03				
P19	Termékadatok	07				
P20	Használati melegvíz készítmény követő kikeringetési idő (sec)	30				
P21	Fertőtlenítési üzemmód (°C) 00...54 = Letiltva - 55...67 = Engedélyezve (állítsa be a kívánt hőmérséklet értéket)	00				
P22	Termékadatok	00				
P23	A használati melegvíz legnagyobb megengedett hőmérséklete	60				
P24	Termékadatok	35				
P25	Vízhiány kezelésére szolgáló eszköz	00				
P26..P31	Termékadatok	--				
P32..P41	Diagnosztika (Lásd a SZERVIZ utasításait)	--				
P67	Open Therm (OT) beállítás (Lásd a SERVICE utasításait) 00 = Plug & Play	00				

15. SZABÁLYOZÓ ÉS BIZTONSÁGI EGYSÉGEK

A kazánt a vonatkozó európai normatívák előírásainak megfelelően gyártották, és az alábbi egységekkel rendelkezik:

- **Biztonsági termosztát**

Ez a egység, melynek érzékelője a fűtőkör előremenő vezetékén helyezkedik el, megszakítja az égőfej gázellátását, ha a főkör víze túlmelegszik.



Ezt a biztonsági egységet tilos működésen kívül helyezni

- **Füstgáz NTC hőérzékelő**

Ez az egység a füstgáz-víz hőcserélőn található. Az elektronika túlmelegedés esetén leállítja az égőfej gázellátását.



Ezt a biztonsági egységet tilos működésen kívül helyezni

- **Ionizációs lángőr érzékelő**

Az érzékelő elektróda garantálja a biztonságot, ha nincs gáz, vagy ha a főégő begyulladás nem teljes. Ilyen esetben a kazán letilt.

- **Víznyomás szabályozó**

A berendezés csak akkor teszi lehetővé a főégő begyújtását, ha a rendszer nyomása meghaladja a 0,5 bar értéket.

- **Szivattyú utóműködés**

A szivattyú elektronikusan biztosított utóműködése 3 percig tart, és fűtő üzemmódban, a főégő kikapcsolása után, a beltéri termosztát beavatkozásával kapcsol be.

- **Fagyvédő program**

A kazán elektronikus vezérlésének fűtési és használati melegvíz előállítási üzemmódban része a "fagyvédő" program, mely a rendszer előremenő vízhőmérsékletének 5°C alá csökkenése esetén bekapcsolja az égőt, mely addig égve marad, ameddig a vízhőmérséklet el nem éri a 30°C-ot. Ez a funkció akkor működik, ha a kazánt áram alá helyezték, van gáz, és a rendszer nyomása megfelel az előírt értéknek.

- **Szivattyú átmozgatás**

Ha 24 órán át nincs hőigény a fűtési és/vagy a használati melegvíz körben, a szivattyú automatikusan működésbe lép 10 másodpercre.

- **Háromutas szelep átmozgatás**

Ha 24 órán át nincs hőigény a fűtési körben, a háromutas szelep egy teljes (oda-vissza) átállítást végez.

- **A fűtési kör biztonsági szelepe**

Ez a 3 barra beállított egység a fűtési kör túlnyomásvédelmére szolgál. Javasoljuk a biztonsági szelep csatornahálózathoz való csatlakoztatását, megfelelő szifon közbeiktatásával. Tilos a szelepet a fűtési kör leeresztésére használni.

- **Fűtési szivattyú előkeringése**

Fűtési üzemmódban való bekapcsoláskor a készülék már az az égőfej begyújtása előtt elindíthatja a szivattyút. Az előműködés időtartama, amely függ az üzemi hőmérséklettől és a beszerelési körülményektől, pár másodperc és néhány perc között változik.

16. VÍZKAPACITÁS/VÍZOSZLOP NYOMÓMAGASSÁG JELLEMZŐK

A használt szivattyú nagy prevalenciájú **moduláló** típusú (az E „SECTION” mellékletben az ábrán látható a modulációs tartomány a minimálisról a maximális értékig) és bármilyen egy, vagy két csövű fűtőrendszer típuson történő használatra alkalmas. A szivattyúba épített automatikus légtelenítő szelep biztosítja a rendszer gyors légtelenítését.

SZIVATTYÚ GRAFIKONOK JELMAGYARÁZATA - E „SECTION”

Q	KAPACITÁS
H	PREVALENCIA
MIN	Minimális modulációs sebesség
MAX	Maximális modulációs sebesség

17.ÉVES KARBANTARTÁS



Ha a kazán működésben volt, várja meg az égéskamra és a csövek lehűlését.



Mielőtt bármilyen beavatkozást végezne, győződjön meg arról, hogy a kazán nincs feszültség alatt. Miután elvégezte a karbantartási műveleteket, amennyiben módosította a kazán működési paramétereit, állítsa vissza azokat.



A készülék tisztítását nem szabad abrazív, agresszív és/vagy gyúlékony (például benzin, aceton, stb.) anyagokkal végezni.

A kazán optimális hatékonyságának biztosításához évente az alábbi ellenőrző műveleteket kell elvégezni:

- A gázkör tömitéseinek és szigetelésének szemrevételezéssel való ellenőrzése. A tönkrement tömitéseket cserélje ki új, eredeti darabokra;
- A gyújtó és lángór elektródák állapotának, illetve megfelelő elhelyezkedésének ellenőrzése;
- Az égőfej állapotának és megfelelő rögzítésének ellenőrzése;
- Az égéstérben található esetleges szennyeződések eltávolítása. A tisztításhoz használjon porszívót;
- Fűtési rendszer nyomásának ellenőrzése;
- A tágulási tartály nyomásának ellenőrzése;
- A ventilátor megfelelő működésének ellenőrzése;
- A füstgáz és az égési levegő vezetékek ellenőrzése abból a szempontból, hogy nincsenek-e elzáródva;
- A szifonban lévő esetleges szennyeződések ellenőrzése (kondenzációs kazánoknál);
- Az esetleges magnézium anód épségének ellenőrzése a vízmelegítő kazánoknál.



A szifon ürítéséhez és tisztításához ajánlatos nem annak az alján lévő dugót használni. Távolítsa el szifont a kazán belsejéből és vízszaggal tisztítsa meg. Töltse meg a szifont tiszta vízzel, és helyezze vissza ügyelve arra, hogy minden csatlakozó jól legyen rögzítve.

17.1 HIDRAULIKUS EGYSÉG

Egyes helyeken, ahol a víz keménysége nagyobb, mint **20° F** (1° F = 10 mg kalcium-karbonát/liter víz), egy polifoszfát adagoló vagy egy, a hatályos szabványoknak megfelelő ezzel egyenértékű rendszer beszerelését javasoljuk.

MAGYARÁZAT - F „SECTION”

17.2A SZŰRŐK TISZTÍTÁSA

A használati melegvíz és a fűtés kör szűrői speciális eltávolítható patronokban található (lásd a kézikönyv végén, a „SECTION” F mellékletben található ábrát). A fűtési kör szűrője a fűtési visszatérő ágban (F), a használati melegvíz kör szűrője pedig a hideg víz bemeneténél (E) található. A szűrők tisztításához az alábbiak szerint járjon el:

- szakítsa meg a kazán elektromos áramellátását;
- zárja el a használati melegvíz kör bemenetének vízcsapját;
- nyissa ki a csapot (A) és eressze le a fűtési körben található vizet;
- távolítsa el a szűrő rögzítőelemét (1-E/F) az ábrán jelzett módon, és óvatosan húzza ki a szűrőt tartalmazó patron (2-E/F);
- a fűtési kör szűrőjét tartalmazó patron kihúzásához először el kell távolítani a 3-járatú szelep (1-2G) motorját;
- távolítsa el az esetleges szennyeződések és lerakódásokat a szűrőből;
- a szűrőt helyezze vissza a patronba, majd azt tegye vissza a helyére, a rögzítőelemmel a megfelelő módon rögzítve;
- A használati melegvíz NTC szonda a (D) ponton helyezkedik el.

Javasolt az ülék és a hozzá tartozó, a használati melegvíz körben lévő NTC hőérzékelő vízkömentesítése is (D).



A hidraulikus egység “OR” gyűrűinek cseréje esetén kenőanyagként ne használjon olajokat vagy zsírokat, hanem kizárólag Molykote 111-et.

17.3A VÍZ-VÍZ HŐCSERÉLŐ ELTÁVOLÍTÁSA

A rozsdamentes acél lemezes víz-víz hőcserélő könnyen eltávolítható egy hagyományos csavarhúzó segítségével (lásd a kézikönyv végén, a „SECTION” mellékletben található F. ábrát), az alábbiak szerint:

- a megfelelő leeresztő csap segítségével ürítse le a rendszert, amennyiben lehetséges, csak a kazánt;
- eressze le a használati melegvíz körben lévő vizet;
- távolítsa el a víz-víz hőcserélő elején található két rögzítőcsavart, és vegye ki a helyéről (B).

A hőcserélő és/vagy a használati melegvíz kör tisztításához Cillit FFW-AL vagy Benckiser HF-AL alkalmazása javasolt.



A hidraulikus rendszer alkatrészeinek eltávolítása során a lehető legnagyobb körültekintéssel járjon el. A rögzítőelemek eltávolításához ne használjon hegyes eszközt, és ne alkalmazzon túl nagy erőt.

17.4 AZ ELEKTRÓDÁK ELHELYEZÉSE



Lásd az ábrát a kézikönyv végén a F „SECTION” mellékletben.

17.5 AZ ALKATRÉSZEK CSERÉJE

Az alábbi egy, vagy több alkatrész cseréje esetén:

- Víz-füst hőcserélő
- Ventilátor
- Gázszelep
- Gáz fúvóka
- Égő
- Lángőr elektróda

az alábbiakban ismertetett Automatikus Kalibrálási eljárást kell aktiválni, majd a CO₂% értéket ellenőrizni, és ha szükséges szabályozni rajta az **“ÉGÉS (CO₂%) BEÁLLÍTÁSI FUNKCIÓ”** fejezet alatt ismertetetteknek megfelelően.



Amikor beavatkozást végez a készüléken, ajánlatos a lángőr elektróda épségét, és helyzetét ellenőrizni és ha károsodott, kicserélni.


AUTOMATIKUS KALIBRÁLÁSI FUNKCIÓ



Nyomja be együttesen legalább 6 másodpercre a   gombokat. Amikor a kijelző az "On" kiírást tünteti fel, nyomja be a  gombot (az előző gombok benyomásától számított 3 másodpercen belül).



Ha a kijelző a "303" kiírást tünteti fel, az Automatikus Kalibrálási funkció nem került aktiválásra. Pár másodpercre szakítsa meg a kazán elektromos tápellátását, és ismételje meg a fent ismertetett eljárást.

Amikor a funkció aktív, a kijelző a villogó   jelzéseket tünteti fel.

Az akár több próbálkozást is igényelhető bekapcsolási sorrend után a kazán három művelet eszközöl (mindegyik kb. 1 perc időtartamú) előbb a maximális teljesítményen, majd a bekapcsolási teljesítményen, végül pedig a minimális teljesítményen történő működéssel. Mielőtt a rákövetkező fázisra váltana (a maximális teljesítményről a bekapcsolási teljesítményre, majd a minimális teljesítményre), a kijelző pár másodpercre a  jelzéseket tünteti fel. Ezen fázis alatt a kijelző váltakozva a kazán által elért teljesítmény szintet, és az odairányú hőmérsékletet tünteti fel.

Amikor a kijelzőn a   jelzések együttesen villognak, ez azt jelenti, hogy a kalibrálási funkció befejeződött.

A funkcióból történő kilépéshez nyomja be a  gombot, a kijelzőn ekkor az **ESC** kiírás tűnik fel.

18. LESZERELÉS, ÁRTALMATLANÍTÁS ÉS ÚJRAHASZNOSÍTÁS



Csak képzett szakemberek végezhetnek beavatkozást a készüléken és a berendezésen.

Mielőtt a készüléket leszerelné győződjön meg arról, hogy az elektromos tápellátást megszakította, a gáz bemeneti csapot elzárta és a kazán, valamint a berendezés minden csatlakozását biztonságba helyezte.

A készüléket a hatályos előírásoknak, törvényeknek és szabályozásoknak megfelelően kell ártalmatlanítani. A készüléket és tartozékait tilos a háztartási hulladékokkal együtt ártalmatlanítani.

A készülék alapanyagainak több mint 90%-a újrahasznosítható.

19. MŰSZAKI JELLEMZŐK

Modell: STAR CONDENS+		1.12	1.24	24	28	33
Kategória		I _{2HS}				
Gáztípus	-	G20 – G25.1				
Használati melegvíz névleges hőbevitel	kW	-	-	24,7	28,9	34,0
Fűtésre fordítható névleges hőteljesítmény	kW	12,4	24,7	20,6	24,7	28,9
Csökkentett hőteljesítmény	kW	2,1	3,5	3,5	3,9	4,8
Használati melegvíz névleges hőteljesítmény	kW	-	-	24,0	28,0	33,0
Névleges hőteljesítmény 80/60° C-os rendszerben	kW	12,0	24,0	20,0	24,0	28,0
Névleges hőteljesítmény 50/30° C-os rendszerben	kW	13,1	26,1	21,8	26,1	30,6
Csökkentett hőteljesítmény 80/60° C-os rendszerben	kW	2,0	3,4	3,4	3,8	4,7
Csökkentett hőteljesítmény 50/30° C-os rendszerben	kW	2,2	3,7	3,7	4,1	5,1
Névleges hatásfok 50/30° C-os rendszerben	%	105,5	105,4	105,5	105,5	105,5
Fűtési kör legnagyobb megengedett nyomása	bar	3				
A fűtési kör legkisebb megengedett nyomása	bar	0,5				
A tágulási tartály víztérfogata	l	8	8	8	8	10
Tágulási tartály legkisebb nyomása	bar	0,8				
A használati melegvíz kör legnagyobb megengedett víznyomása	bar	-	-	8,0	8,0	8,0
A használati melegvíz kör megengedett legkisebb áramlás közbeni nyomása	bar	-	-	0,15	0,15	0,15
A legalacsonyabb elérhető HMV térfogatáram	l/perc	-	-	2,0	2,0	2,0
Használati melegvíz előállítás ΔT=25 °C esetén	l/perc	-	-	13,8	16,1	18,9
Használati melegvíz előállítás ΔT=35 °C esetén	l/perc	-	-	9,8	11,5	13,5
Specifikus kapacitás "D" (EN 13203-1)	l/perc	-	-	11,5	13,4	15,8
A fűtési kör hőmérséklet tartománya	°C	25+80	25+80	25+80	25+80	25+80
A használati melegvíz kör hőmérséklet tartománya	°C	-	-	35+60	35+60	35+60
Kivezetőcső típusok	-	C13 - C33 - C43 - C53 - C63 - C83 - C93 - B23				
Koncentrikus kivezetőcsővek átmérői	mm	60/100				
Különálló kivezetőcsővek átmérői	mm	80/80				
Legnagyobb megengedett füstgáz tömegáram	kg/s	0,006	0,012	0,012	0,014	0,017
Legkisebb megengedett füstgáz tömegáram	kg/s	0,001	0,002	0,002	0,002	0,002
A füstgáz legnagyobb megengedett hőmérséklete	°C	64	65	65	65	65
NOx osztály	-	6				
2HS földgáz tápnyomás	mbar	25				
Elektromos tápfeszültség	V	230				
Az elektromos tápellátás frekvenciája	Hz	50				
Névleges elektromos teljesítmény	W	70	68	81	97	109
Nettó tömeg	kg	38,5	38,8	41	41	42,5
Méreték (magasság/szélesség/mélység)	mm	763/450/345				
Nedvesség elleni védelmi fok (EN 60529)	-	IPX5D				
EK tanúsítvány	0085CL0214					

TERMIKUS FOGYASZTÁS Q_{max} és Q_{min}

Q _{max} (G20) – 2H	m ³ /h	1,31	2,61	2,61	3,06	3,60
Q _{min} (G20) – 2H	m ³ /h	0,22	0,37	0,37	0,41	0,51
Q _{max} (G25.1) – 2S	m ³ /h	1,53	3,04	3,04	3,56	4,19
Q _{min} (G25.1) – 2S	m ³ /h	0,26	0,43	0,43	0,48	0,59

20. MŰSZAKI PARAMÉTEREI

WESTEN STAR CONDENS+			1.12	1.24	24	28	33
Kondenzációs kazán			Igen	Igen	Igen	Igen	Igen
Alacsony hőmérsékletű kazán ⁽¹⁾			Nem	Nem	Nem	Nem	Nem
B1 típusú kazán			Nem	Nem	Nem	Nem	Nem
Kapcsolt helyiségfűtő berendezés			Nem	Nem	Nem	Nem	Nem
Kombinált fűtőberendezés			Nem	Nem	Igen	Igen	Igen
Névleges hőteljesítmény	<i>Prated</i>	kW	12	24	20	24	28
A magas hőmérsékleten üzemelő berendezés névleges hőteljesítményéből hasznosítható hőteljesítmény ⁽²⁾	<i>P₄</i>	kW	12.0	24.0	20.0	24.0	28.0
Az alacsony hőmérsékleten üzemelő berendezés névleges hőteljesítményének 30%-ánál hasznosítható hőteljesítmény ⁽¹⁾	<i>P₁</i>	kW	4.0	8.0	6.6	8.0	9.3
Szezonális helyiségfűtési hatások	<i>η_s</i>	%	92	92	92	92	93
Hatások a magas hőmérsékleten üzemelő berendezés névleges hőteljesítményénél ⁽²⁾	<i>η₄</i>	%	88.1	87.9	88.0	87.9	88.0
Hatások a magas hőmérsékleten üzemelő berendezés névleges hőteljesítményének 30%-ánál ⁽¹⁾	<i>η₁</i>	%	97.6	97.5	97.5	97.5	97.7
Villamosgédenergia-fogyasztás							
Teljes terhelés	<i>elmax</i>	kW	0.030	0.030	0.030	0.040	0.040
Részterhelés	<i>elmin</i>	kW	0.013	0.013	0.013	0.013	0.013
Készenléti üzemmód	<i>P_{SB}</i>	kW	0.003	0.003	0.003	0.003	0.003
Egyéb elemek							
Készenléti hőveszteség	<i>P_{stby}</i>	kW	0.075	0.075	0.075	0.075	0.075
A gyújtóégő energiafogyasztása	<i>P_{ign}</i>	kW	0.000	0.000	0.000	0.000	0.000
Éves energiafogyasztás	<i>Q_{HE}</i>	GJ	38	75	63	75	87
Hangteljesítményszint, beltéri	<i>L_{WA}</i>	dB	51	50	49	50	53
Nitrogén-oxid-kibocsátás	<i>NO_x</i>	mg/kWh	22	15	11	15	20
Használati melegvíz paraméterei							
Névleges terhelési profil					XL	XL	XXL
Napi villamosenergia-fogyasztás	<i>Q_{elec}</i>	kWh			0.191	0.193	0.357
Éves villamosenergia-fogyasztás	<i>AEC</i>	kWh			42	42	79
Vízmelegítési hatások	<i>η_{wh}</i>	%			83	83	86
Napi tüzelőanyag-fogyasztás	<i>Q_{fuel}</i>	kWh			23.420	23.460	27.720
Éves tüzelőanyag-fogyasztás	<i>AFC</i>	GJ			18	18	22
<p>(1) Az alacsony hőmérséklet kondenzációs kazánok esetében 30 °C-os, alacsony hőmérsékletű kazánok esetében 37 °C-os, egyéb fűtőberendezések esetében pedig 50 °C-os visszatérő hőmérsékletet jelent (a fűtőberendezés kimenetén).</p> <p>(2) A magas hőmérséklet jelentése, hogy a visszatérő hőmérséklet 60 °C a fűtőberendezés bemenetén, az előremenő hőmérséklet pedig 80 °C a fűtőberendezés kimenetén.</p>							

21. TERMÉKISMERTETŐ ADATLAPJA

WESTEN STAR CONDENS+		1.12	1.24	24	28	33
Helyiségfűtés - Hőmérsékleti alkalmazás		Közepes	Közepes	Közepes	Közepes	Közepes
Vízmelegítés - Névleges terhelési profil				XL	XL	XXL
Szezonális helyiségfűtési energiahatékonysági osztály		A	A	A	A	A
Vízmelegítési energiahatékonysági osztály:				A	A	A
Névleges hőteljesítmény (<i>Prated vagy Psup</i>)	kW	12	24	20	24	28
Helyiségfűtés - Éves energiafogyasztás	GJ	38	75	63	75	87
Vízmelegítés - Éves energiafogyasztás	kWh ⁽¹⁾			42	42	79
	GJ ⁽²⁾			18	18	22
Szezonális helyiségfűtési hatásfok	%	92	92	92	92	93
Vízmelegítési hatásfok	%			83	83	86
Hangteljesítményszint (L _{WA}), beltéri	dB	51	50	49	50	53
(1) Villamosenergia						
(2) Tüzelőanyag						