

# **KEZELÉSI – SZERELÉSI UTASÍTÁS**



**AZ ÖN PARTNERE**

**FOKABT.HU**

**WESTEN**

# boiler condens

it	CALDAIA MURALE A GAS A CONDENSAZIONE <i>Manuale per l'uso destinato all'utente e all'installatore</i>
en	CONDENSING GAS WALL-HUNG BOILERS <i>Instructions manual for users and fitters</i>
hu	MAGAS HOZAMÚ FALI GÁZKAZÁN <i>Felhasználói és szerelési kézikönyv</i>
ru	ВЫСОКОПРОИЗВОДИТЕЛЬНЫЙ НАСТЕННЫЙ ГАЗОВЫЙ КОТЕЛ <i>Руководство по эксплуатации и монтажу</i>



Kedves Ügyfelünk!

Vállalatunk meg van győződve arról, hogy az Ön új terméke minden igényét ki fogja elégíteni. **Termékünk megvásárlása biztosítja mindazt, amit Ön elvár: jó működést, egyszerű és racionális használatot.**

**Azt kérjük Öntől ne tegye félre a jelen kézikönyvet amíg el nem olvasta: a termékének helyes és hatékony használatához hasznos információkat talál benne.**

Vállalatunk kijelenti, hogy ezek a termékek rendelkeznek a **CE** márkajelzéssel az alábbi irányelvek lényegi előírásainak megfelelően:

- Gáz irányelv **2009/142/EK**
- Hatásfok irányelv **92/42/EGK**
- Elektromágneses kompatibilitás irányelv **2004/108/EK**
- Kisfeszültség irányelv **2006/95/EK**



Vállalatunk a termékeit folyamatosan fejleszti és fenntartja a jogot arra, hogy a jelen dokumentációban megadott adatokat bármikor, előzetes értesítés nélkül módosítsa. A jelen dokumentáció információs jellegű és nem tekinthető harmadik féllel szembeni szerződésnek.

## TARTALOMJEGYZÉK

A JELÖLÉSEK LEÍRÁSA .....	32
BIZTONSÁGI FIGYELMEZTETÉSEK .....	32
ÁLTALÁNOS FIGYELMEZTETÉSEK .....	33
TANÁCSOK ENERGIA MEGTAKARÍTÁSÁHOZ .....	33
1. A KAZÁN ÜZEMBE HELYEZÉSE .....	34
1.1 A FŰTÉS ÉS A HASZNÁLATI MELEGVÍZ ODÁIRÁNYÚ HŐMÉRSÉKETÉNEK SZABÁLYOZÁSA .....	34
1.2 MŰKÖDÉSI MÓDOK .....	34
2. A BERENDEZÉS LEÁLLÍTÁSA HOSSZABB IDŐRE. FAGYVÉDELEM .....	35
3. GÁZCSERE .....	35
4. RENDELLENESÉGEK .....	35
5. KAZÁN INFORMÁCIÓK MENÜ .....	36
6. A KAZÁN KIKAPCSOLÁSA .....	36
7. BERENDEZÉS FELTÖLTÉS .....	36
8. RENDES KARBANTARTÁSI UTASÍTÁSOK .....	36
A BESZERELÉST MEGELŐZŐEN ÉRVÉNYES FIGYELMEZTETÉSEK .....	37
9. A KAZÁN BESZERELÉSE .....	37
10. A CSŐVEZETÉKEK TELEPÍTÉSE .....	37
10.1 KOAXIÁLIS CSŐVEZETÉKEK .....	38
10.2 KÜLÖNÁLLÓ CSŐVEZETÉKEK .....	38
11. ELEKTROMOS CSATLAKOZTATÁSOK .....	39
11.1 SZOBATERMOSZTÁT CSATLAKOZTATÁS .....	39
12. KÜLÖNLEGES FUNKCIÓK .....	39
12.1 ELSŐ BEGYÚJTÁS .....	39
12.2 LÉGTENÍTÉSI FUNKCIÓ .....	40
12.4 ÉGÉS ELLENŐRZÉSE (CO <sub>2</sub> ) .....	40
ÉGÉSTERMÉKEK BEÁLLÍTÁSA (CO <sub>2</sub> %) .....	40
14. PARAMÉTEREK BEÁLLÍTÁSA .....	41
15. SZABÁLYOZÓ ÉS BIZTONSÁGI EGYSÉGEK .....	42
16. VÍZKAPACITÁS/VÍZOSZLOP NYOMÓMAGASSÁG JELLEMZŐK .....	42
17. ÉVES KARBANTARTÁS .....	43
17.1 AZ ELEKTRÓDÁK ELHELYEZÉSE .....	43
17.2 AZ ALKATRÉSZEK CSERÉJE .....	43
18. MŰSZAKI JELLEMZŐK .....	44

## A JELÖLÉSEK LEÍRÁSA



### FIGYELMEZTETÉS

A készülék sérülésének vagy helytelen működésének veszélye. Különösen figyeljen az esetlegesen okozható személyi sérülésekre vonatkozó veszély figyelmeztetésekre.



### ÉGÉSI VESZÉLY

Várja meg, hogy a készülék lehűljön mielőtt a hőnek kitett részekhez érne.



### NAGYFESZÜLTSG VESZÉLY

Elektromos részek feszültség alatt, elektromos áramütés veszélye.



### FAGYVESZÉLY

Valószínű fagyképződés, mert a hőmérséklet különösen alacsonyra csökkenhet.



### FONTOS INFORMÁCIÓK

Különös figyelemmel olvasandó, mivel a kazán megfelelő működéséhez szükséges információkat tartalmaz.



### ÁLTALÁNOS TILALOM

Tilos eszközölni/használni a jelölés mellett feltüntetetteket.

## BIZTONSÁGI FIGYELMEZTETÉSEK

### GÁZSZAG

- Kapcsolja ki a kazánt.
- Ne kapcsoljon be semmilyen elektromos egységet (például ne kapcsolja fel a villanyt).
- Esetleges nyílt lángot oltson el, és nyissa ki az ablakot.
- Hívja a felhatalmazott Műszaki Szervizközpontot.

### ÉGÉS SZAG

- Kapcsolja ki a kazánt.
- Szellőztesse ki a helyiséget az ablak, és az ajtó kinyitásával.
- Hívja a felhatalmazott Műszaki Szervizközpontot.

### GYÚLÉKONY ANYAG

Ne használjon és/vagy helyezzen gyúlékony anyagot (oldószerek, papír, stb.) a kazán közelébe.

### KAZÁN KARBANTARTÁS ÉS TISZTÍTÁS

Bármilyen beavatkozás előtt szakítsa meg a kazán elektromos tápellátását.



A készüléket nem alkalmas arra, hogy csökkent fizikai, érzékszervi vagy szellemi képességekkel rendelkező személy, illetve megfelelő tapasztalattal vagy ismeretekkel nem rendelkező személy üzemeltesse, kivéve, ha biztonságukért felelős személy segítségével biztosítható a készülék használatának felügyelete vagy a használati utasítások ismerete.

## ÁLTALÁNOS FIGYELMEZTETÉSEK

Ez a kazán víznek a légköri nyomáson érvényes forráspontnál alacsonyabb hőmérsékletre történő melegítését szolgálja. A kazánt szolgáltatásának és teljesítményének megfelelő fűtőrendszerre, és használati melegvizet szolgáltató hálózatra kell csatlakoztatni. Mielőtt képzett szakemberrel beköttené a kazánt, az alábbiak szerint járjon el:

- Ellenőrizze, hogy a kazán a rendelkezésre álló gáztípussal való működésre van-e előkészítve. Ezt a csomagoláson található feliratról, illetve a készüléken lévő adattábláról lehet leolvasni.
- Ellenőrizze, hogy a kémény huzata megfelelő-e, nincs-e eltömődve illetve, hogy a füstcsőbe más berendezés csövei ne legyenek bekötve kivéve, ha a füstcsövet a vonatkozó szabványoknak és az érvényes előírásoknak megfelelően több berendezés kiszolgálására építették.
- Ellenőrizze, hogy amennyiben már korábban meglévő füstcsőbe történik a bekötés, az gondosan meg legyen tisztítva, mivel működés közben az esetleges korom leválása elzárhatja a füst útját.
- A készülék helyes üzemeltetésének biztosítására, és a garancia érvényessége érdekében elengedhetetlen az alábbi óvintézkedések betartása:

### 1. Melegvíz hálózat

1.1 Ha a víz keménysége meghaladja a 20 °F-t (1 °F = 10 mg kalcium karbonát / 1 liter víz), akkor egy polifoszfát adagoló, vagy egy a hatályos normatíváknak megfelelő ezzel egyenértékű rendszer beszerelését írjuk elő.

1.2A készülék beszerelését követően, és annak használata előtt a rendszert alaposan át kell mosni.

1.3A termék használati melegvíz hálózatához használt anyagok megfelelnek a 98/83/EK direktívának.

2. Fűtési hálózat 2.1 Új rendszer: A kazán beszerelése előtt a berendezést alaposan meg kell tisztítani a maradék menetvágási forgács, forrasztóanyag és esetleges oldószerek eltávolítása céljából, a kereskedelemben kapható nem savas és nem lúgos megfelelő termékeket használva e célra, melyek nem károsítják a fémeket és a műanyag, valamint gumi részeket. A berendezés lerakódásoktól történő védelme érdekében olyan védőszereket kell használni, mint a SENTINEL X100 és FERNOX fűtőrendszer védő. Ezen termékek használata során szigorúan kövesse a velük adott útmutatásokat.

2.2 Meglévő rendszer: A kazán beszerelése előtt a berendezést teljesen le kell üríteni és megfelelően meg kell tisztítani iszaptól és szennyeződésektől az előzőekben ismertetett, kereskedelemben kapható erre alkalmas termékek használatával. A tisztításhoz javasolt termékek az alábbiak: SENTINEL X300 vagy X400 és FERNOX fűtőrendszer helyreállító. Ezen termékek használata során szigorúan kövesse a velük adott útmutatásokat. Ne feledje, hogy a fűtőrendszerben lévő lerakódások jelenléte működési problémákat okoz a kazánban (például a hőcserélő túlmelegedése és zajosság).

Az első begyűjtést a felhatalmazott műszaki szervizszolgálatnak kell végeznie, melynek során az alábbiakat kell ellenőriznie:

- Az adattábla adatai megfelelnek-e a hálózati (elektromos, víz, gáz) adatoknak.
- A telepítést a hatályos előírásoknak megfelelően eszközölték-e.
- Az elektromos hálózat, és a földelés bekötése szabályosan történt-e.



*A fenti figyelmeztetések figyelmen kívül hagyása a készülékre vonatkozó garancia elvesztését vonja maga után. A felhatalmazott műszaki szervizközpontok jegyzékét a mellékelt lapon tüntettük fel. Üzembe helyezés előtt távolítsa el a kazánról a védőfóliát. Ehhez ne használjon karcoló szerszámot vagy anyagot, mert ez megsértheti a festett részeket.*



A csomagolóanyagokat (műanyag zacskók, polisztirol, stb.) gyermekektől távol kell tartani, mert lehetséges veszélyforrást jelentenek.

## TANÁCSOK ENERGIA MEGTAKARÍTÁSHOZ

### A fűtés szabályozása

A kazán odairányú hőmérsékletét a rendszer típusától függően állítsa be. Fűtőtestekkel rendelkező rendszerben ajánlott a fűtővíz odairányú hőmérsékletét maximum 60°C-ra beállítani, és ezt az értéket csak akkor növelni, ha a kívánt környezeti komfortot nem éri el. Padlófűtés esetén ne lépje túl a rendszer tervezője által előírt hőmérsékletet. Ajánlott külső szonda és/vagy vezérlőpanel használata az odairányú hőmérséklet automatikus beállításához az időjárási viszonyoktól vagy a belső hőmérséklettől függően. Így a készülék nem állít elő a ténylegesen szükségesnél több hőt. Úgy állítsa be a beltéri hőmérsékletet, hogy ne fűtse túl a helyiségeket. Minden foknyi túllépés körülbelül 6%-kal nagyobb energiafogyasztással jár. A beltéri hőmérsékletet a helyiségek használati típusához igazítsa. Például a hálószobát vagy a kevésbé használt szobákat alacsonyabb hőmérsékletre lehet fűteni. Használja az időprogramozást és az éjszakai beltéri hőmérsékletet körülbelül 5°C-kal alacsonyabbra állítsa be, mint a nappalit. Energiatakarékossági szempontból ennél alacsonyabb hőmérséklet nem gazdaságos. Csak hosszabb idejű távollét - például vakáció - esetén csökkentse ennél jobban a beállított hőmérsékletet. Ne takarja le a fűtőtesteket, lehetővé téve a levegő megfelelő áramlását. A helyiségek szellőztetéséhez ne hagyja félig nyitva az ablakokat, hanem rövid időre nyissa ki azokat teljesen.

### Használati melegvíz

Jó megtakarítás érhető el, ha úgy állítja be a kívánt használati melegvíz hőmérsékletet, hogy ne kelljen hidegvízzel keverni. Minden további fűtés energiapazarlást, és nagyobb vízköképződést okoz.

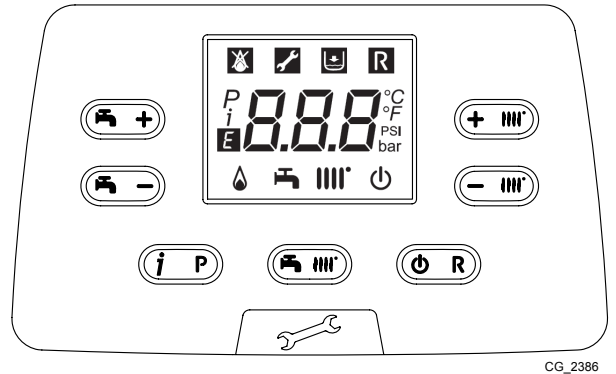
# 1. A KAZÁN ÜZEMBE HELYEZÉSE

A helyes begyűjtáshoz az alábbiak szerint járjon el:

- Ellenőrizze, hogy a készülék nyomása az előírtnak megfelelő legyen (6. fejezet);
- Csatlakoztassa a kazánt az elektromos hálózathoz.
- Nyissa ki a gázcsapot (sárga színű, a kazán alatt található);
- Válassza ki a kívánt fűtési módot (1.2 fejezet).

## NYOMÓGOMBOK jelmagyarázata

	Használatív hőmérsékletének szabályozása (+ nyomógomb a hőmérséklet növeléséhez és – nyomógomb a hőmérséklet csökkentéséhez)
	Fűtővíz hőmérsékletének szabályozása (+ nyomógomb a hőmérséklet növeléséhez és – nyomógomb a hőmérséklet csökkentéséhez)
	Kazán működési módjára vonatkozó információk
	Működési mód: Használati melegvíz – Használati melegvíz & Fűtés – Csak fűtés
	Kikapcsolva – Reset – Kilépés a menüből/funkciókból



CG\_2386

## SZIMBÓLUMOK magyarázata

	Kikapcsolva: fűtés és használati melegvíz kiiktatva (csak a kazán fagyvédő aktív)		Begyűjtött égő
	Rendellenesség, mely megakadályozza az égő begyűjtését		Használati víz működési mód engedélyezve
	Kazán/berendezés víznyomása alacsony		Fűtés működési mód engedélyezve
	Műszaki Szerviz beavatkozás kérése		Programozás menü
	Manuálisan helyreállítható rendellenesség (gomb: )		Kazán információk menü
	Meghibásodás folyamatban	°C, °F, bar, PSI	Beállított mértékegységek (SI/US)

### 1.1 A FŰTÉS ÉS A HASZNÁLATI MELEGVÍZ ODAIRÁNYÚ HŐMÉRSÉKETÉNEK SZABÁLYOZÁSA

A fűtés és a használati melegvíz hőmérsékletének beállításához (külső vízmelegítő megléte esetén) használja a és nyomógombokat. Az égőfej begyűjtését a kijelzőn megjelenő szimbólum jelzi.

**FŰTÉS:** mialatt a kazán fűtés üzemmódban működik, a kijelzőn a szimbólum villog, és az odairányú hőmérséklet látható (°C). Külső hőérzékelő csatlakoztatása esetén a nyomógombok közvetetten szabályozzák a beltéri hőmérsékletet (gyári érték: 20°C - lásd a 10.2.1-es pontot).

**HASZNÁLATI MELEGVÍZ:** Mialatt a kazán használati melegvíz üzemmódban működik, a kijelzőn a szimbólum villog, és a kazán primer körének hőmérséklete látható (°C).

### 1.2 MŰKÖDÉSI MÓDOK

MEGJELENÍTETT SZIMBÓLUM	MŰKÖDÉSI MÓD
	HASZNÁLATI MELEGVÍZ
	HASZNÁLATI MELEGVÍZ ÉS FŰTÉS
	CSAK FŰTÉS

A berendezés **Használati melegvíz - Fűtés** vagy **Csak fűtés** üzemmódjának engedélyezéséhez ismételten nyomja meg a gombot és válassza ki az egyik módot a három közül.

A kazán fő fűtési üzemmódjainak letiltásához és a temperáló üzemmód elindításához legalább 3 másodpercig tartsa benyomva a nyomógombot, a kijelzőn kizárólag a szimbólum látható (blokkolt kazán esetén a kijelző háttérvilágítása villog).

## 2. A BERENDEZÉS LEÁLLÍTÁSA HOSSZABB IDŐRE. FAGYVÉDELEM

Általában célszerű elkerülni a teljes fűtőberendezés leürítését, mivel a vízcsera a kazánban és a melegítőtestekben is fokozza a fölösleges, és káros vízkőlerakódást. Ha télen a fűtőberendezést nem használja, és fagyveszély van, tanácsos a rendszerben lévő vizet erre a célra szolgáló fagyálló oldatokkal keverni (pl. propilén-glikol vízkőoldóval és rozsdamentesítővel társítva). A kazán elektronikus vezérlésébe egy "fagyvédő" funkció van beépítve, amely a rendszer 5 °C-nál alacsonyabb odairányú hőmérséklete esetén az égőt addig működteti, amíg az odairányú hőmérséklet el nem éri a 30 °C-ot.



**A funkció akkor működtethető, ha a kazánt csatlakoztatta az elektromos hálózathoz, van gáz, a készülék nyomása az előírtak megfelelő, és a kazán nem tiltott le.**

## 3. GÁZCSERE

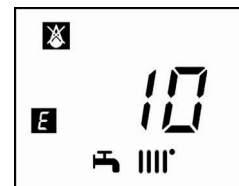
A kazánok földgázzal (G20), és LPG gázzal (G31) is működhetnek. Ha gázcsere szükséges, forduljon a FELHATALMAZOTT MŰSZAKI SZERVIZHEZ.

## 4. RENDELLENESÉGEK

A hibát a kijelzőn megjelenő **E** szimbólum és egy szám (hibakód) jelzi. A hibák teljes listája az alábbi táblázatban található.

Ha a kijelzőn megjelenik a **R** szimbólum, a hiba elhárításához a felhasználónak újra kell indítania a készüléket.

A kazán újraindításához nyomja be legalább 2 másodpercre az **ON/R** gombot. Ha gyakran jelenik meg hibaüzenet a kijelzőn, forduljon a termék szervizelésére jogosult szakszervizek valamelyikéhez.



<b>E</b>	A hiba leírása	<b>E</b>	A hiba leírása
09	A gázellátás szelepének hibája	117	Túl nagy nyomás a fűtőkörben
10	A külső hőérzékelő meghibásodott	118	Túl alacsony nyomás a fűtőkörben
15	A gázszelep hibája	125	<b>R</b> Biztonsági beavatkozás keringés hiánya miatt. (hőérzékelő mért adatai alapján)
20	Az előremenő vízhőmérsékletet mérő NTC hőérzékelő meghibásodott	128	<b>R</b> Lángvesztés
28	A füstgáz hőmérsékletét mérő NTC hőérzékelő meghibásodott	130	<b>R</b> Beavatkozás túl magas füstgáz hőmérséklet miatt
40	A visszatérő vízhőmérsékletet mérő NTC érzékelő meghibásodott	133	<b>R</b> Sikertelen begyűjtés (5 kísérlet)
50	Használati melegvíz hőmérsékletét mérő NTC hőérzékelő meghibásodott (csak kombinált fűtés/HMV típus esetén)	134	<b>R</b> Gázszelep leblokkolt
53	*	135	<b>R</b> A vezérlő áramkör belső hibája
55	Az elektromos vezérlés nincs megfelelően beállítva	160	Ventilátor meghibásodás
83-84 86-87	Kommunikációs probléma a kazán és a vezérlőegység között. Valószínű rövidzárlat a vezetékárlózatban.	317	A tápfeszültség frekvenciája nem megfelelő
92	Füst rendellenesség a kalibrálási fázis alatt (valószínű füst újrakeringés)	321	Használati melegvíz hőmérsékletét mérő NTC hőérzékelő meghibásodott
109	Levegő jelenléte a kazán körben (ideiglenes hiba)	384	<b>R</b> Parazita láng (belső rendellenesség)
110	<b>R</b> Biztonsági termosztát beavatkozása túlmelegedés miatt (valószínű szivattyú leállás vagy levegő a fűtőkörben).	385	Túl alacsony tápfeszültség

\* Szakítsa meg a kazán elektromos tápellátását néhány másodpercre.



**Rendellenesség esetén a kijelző háttérvilágítása bekapcsol és megjeleníti a hibakódot. Egymás után 5 alkalommal lehet megpróbálni az újraindítást, ezután a kazán letilt. Újabb újraindítási kísérlet előtt várjon legalább 15 percet.**



## 5. KAZÁN INFORMÁCIÓK MENÜ

<b>i</b>	LEÍRÁS	<b>i</b>	LEÍRÁS
<b>00</b>	Másodlagos belső hibakód	<b>05</b>	A fűtési kör nyomása (bar)
<b>01</b>	Fűtési előremenő ág hőmérséklete (°C)	<b>06</b>	Fűtési visszatérő ág hőmérséklete (°C)
<b>02</b>	Külső hőmérséklet (°C)	<b>07</b>	Füstgáz hőmérséklete (°C)
<b>03</b>	A HMV hőmérséklet a külső vízmelegítőben (csak fűtésre használatos kazán)	<b>08</b>	A füstgáz hőmérséklete (°C)
<b>04</b>	A HMV hőmérséklete (kazán lemezes hőcserélővel)	<b>09 - 18</b>	Termékinformációk

Az alábbi táblázatban megadott információ megjelenítéséhez legalább 1 másodpercig benyomva kell tartani a **(iP)** gombot. A kilépéshez nyomja meg a **(OR)** gombot.

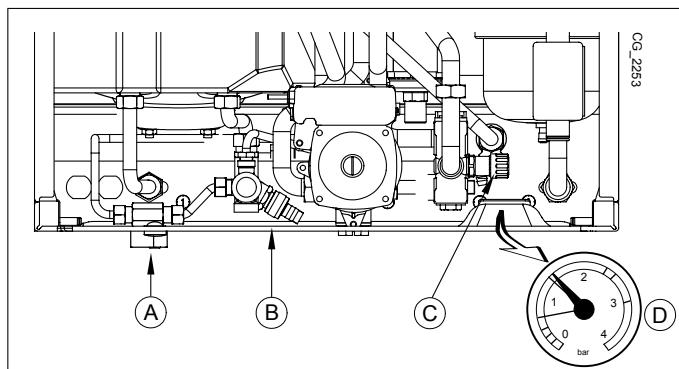
## 6. A KAZÁN KIKAPCSOLÁSA

A kazán kikapcsolásához a kétpólusú kapcsolóval meg kell szakítani a készülék elektromos energiaellátását. A "Védelem" **(P)** működési módban a kazán kikapcsolásra kerül, de az elektromos körök feszültség alatt maradnak és a fagyvédő funkció aktív.

## 7. BERENDEZÉS FELTÖLTÉS

A D manométeren rendszeresen ellenőrizze, hogy a hideg berendezés nyomása **1 - 1,5 bar** között legyen. Alacsony nyomás esetén a kazán feltöltő „A” csappal állítson rajta (oldalsó ábra).

**(II)** *Különösen óvatosan járjon el a fűtési rendszer feltöltésénél. Nyissa ki a készüléken található hőszabályozó szelepeket (ha van), lassan folyassa a vizet elkerülve, hogy a fő vízkörbe levegő kerüljön. Addig folyassa a vizet, amíg eléri a működéshez szükséges nyomást. Végül légtelenítéssel távolítsa el a készülék belsejéből az esetleges sugárzó elemeket. A WESTEN nem vállal felelősséget a fentiek hibás, vagy felszínes betartásából származó, a fő hőcserélő belsejében található légbuborékok okozta hibákért.*



<b>A</b>	Kazán feltöltő csap
<b>B</b>	Vízmelegítő leeresztő csapja
<b>C</b>	Kazán leeresztő csap
<b>D</b>	Manométer



A kazán vízpresszosztáttal rendelkezik, mely vízkimaradás esetén megakadályozza a kazán működését.



Ha gyakran fordul elő nyomáscsökkenés, kérje a **FELHATALMAZOTT MŰSZAKI SZERVIZSZOLGÁLAT** segítségét.

## 8. RENDES KARBANTARTÁSI UTASÍTÁSOK

A kazán tökéletes működési, és biztonsági hatékonyságának garantálásához minden szezon végén felül kell vizsgáltatni a felhatalmazott műszaki szervizszolgálattal.

A gondos karbantartás hozzájárul a berendezés gazdaságos üzemeltetéséhez.



## A BESZERELÉST MEGELŐZŐEN ÉRVÉNYES FIGYELMEZTETÉSEK

Az alábbi műszaki leírások és utasítások az üzembe helyezést végző szakembernek szólnak, hogy tökéletesen tudja elvégezni a beszerelést. A begyűjtásra és a kazán használatára vonatkozó utasítások a felhasználónak szóló részben található. A beszerelést az szabványoknak, valamint a helyi jogszabályoknak és műszaki előírásoknak megfelelően kell elvégezni.

A beszerelést végző szakembernek a fűtőberendezések szereléséhez megfelelő képesítéssel kell rendelkeznie. Ezen felül az alábbiakat is figyelembe kell venni:

- A kazán használható bármely típusú fűtőtesttel, radiátorral, hőkonvektorral. A vízkör átmérőjét minden esetben a szokásos módszerrel kell kiszámítani, figyelembe véve az adattáblán található teljesítmény jellemzőket (lásd a kézikönyv végén lévő **E „SECTION”** mellékletben).
- Az első begyűjtést a felhatalmazott műszaki szerviznek kell végeznie (a szakszervezetek listája a mellékelt lapon található).

**A fenti figyelmeztetések figyelmen kívül hagyása a készülékre vonatkozó garancia elvesztését vonja maga után.**



A csomagolóanyagokat (műanyag zacskók, polisztirol, stb.) gyermekektől távol kell tartani, mert lehetséges veszélyforrást jelentenek.

## 9. A KAZÁN BESZERELÉSE

A sablon ábrája a kézikönyv végén a **C „SECTION”** mellékletben áll rendelkezésre.

Miután meghatározta a kazán pontos helyét, rögzítse a falra a sablont. A sablon alsó átlójánál lévő víz- és gázcsatlakozások állásainál kezdje a berendezés bekötését. Győződjön meg arról, hogy a kazán hátulsó része amennyire csak lehet, párhuzamos legyen a fallal (ellenkező esetben használjon távköztartót az alsó részen). Javasoljuk, hogy a fűtési körre két (egy oda- és egy visszairányú) G3/4-es külön kapható elzárócsapot építsen be, mivel ez lehetővé teszi, hogy nagyjavításnál ne kelljen a teljes fűtőberendezést leeresztetni. Már meglévő berendezés és csere esetén javasoljuk, hogy a kazán visszairányú köréhez alul egy ülepítő edényt helyezzen el, melynek célja, hogy az átmosást követően is a rendszerben maradt és idővel a rendszerbe visszakerülő lerakódásokat, illetve salakot összegyűjtse. A kazán falra rögzítését követően végezze el a tartozékként mellékelt kivezető és beszívó csővezetékek csatlakoztatását a következő fejezetekben leírtaknak megfelelően. Csatlakoztassa a szifont egy kivezető aknába, folyamatos lejtést biztosítva. Kerülje a vízszintes szakaszokat.



Óvatosan rögzítse a kazán hidraulikus csatlakozóit (maximális nyomaték 30 Nm).

## 10. A CSŐVEZETÉKEK TELEPÍTÉSE

A kazán könnyen és egyszerűen üzembe helyezhető, a kazánal együtt szállított tartozékok segítségével, melyek leírása a kézikönyv további részében található. A kazán eredeti kialakítása szerint koaxiális, függőleges vagy vízszintes leeresztő és szívócső csatlakozásokkal rendelkezik. Az osztó tartozék segítségével elkülönített csővezetékekkel is lehet használni a kazánt.

### FIGYELMEZTETÉS

**C13, C33** Az osztott kivezetők végelemeit egy 50 cm-es oldalú négyzetben belül kell elhelyezni. A részletes utasítások leírását lásd az egyes tartozékoknál.

**C53** A égést tápláló levegő beszívásának, és az égéstermék kivezetésének végelemeit nem lehet az épülettel szemközti falakon kialakítani.

**C63** A vezetékek maximális terhelési vesztesége nem lehet több, mint **100 Pa**. A vezetékek a specifikus használatot és a 100 °C fölötti hőmérsékletet lehetővé tevő bizonyítvánnyal kell, hogy rendelkezzenek. Az alkalmazott kémény végelem a EN 1856-1 szabvány szerinti igazolással kell, hogy rendelkezzen.

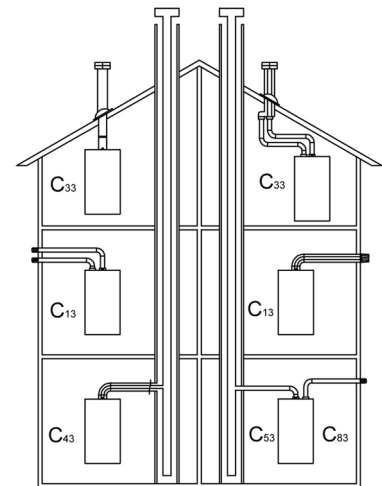
**C43, C83** Az alkalmazott kémény, vagy füstcső a használatnak megfelelő kell, hogy legyen.



A jobb telepítéshez a gyártó által szállított alkatrészeket ajánlatos használni



A nagyobb működési biztonság garantálása érdekében elengedhetetlen, hogy a kivezető füstcsöveket e célra szolgáló rögzítőkengyelek segítségével megfelelően rögzítsék a falhoz.



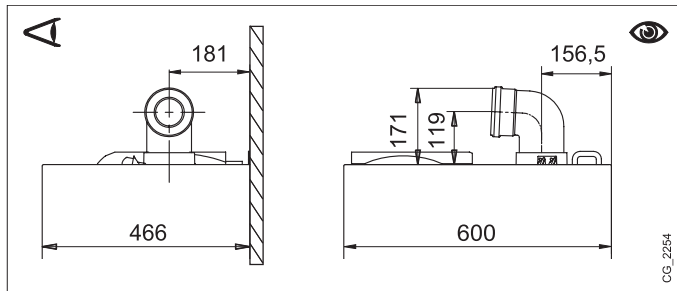
TELEPÍTŐI RÉSZ (HU)

## 10.1 KOAXIÁLIS CSŐVEZETÉKEK

Ez a típusú csővezeték lehetővé teszi az égéstermék kivezetését, és az égést tápláló levegő beszívását úgy az épületen kívül, mint a LAS típusú füstcsövekbe is. A 90°-os koaxiális könyök lehetővé teszi, hogy a kazánt a 360°-os elforgatási lehetőségnek köszönhetően bármilyen irányban a kivezető-beszívó csővezetésekre lehessen kötni. Ezt a koaxiális csővezetékekkel, vagy a 45°-os könyökelemmel párosítva kiegészítő könyökként is lehet alkalmazni.

Külső kivezetés esetén a kivezető-beszívó csővezeték legalább 18 mm-re ki kell álljon a falból, hogy fel lehessen helyezni és rögzíteni lehessen az alumínium rozettát a vízbeszívárgás elkerülése végett.

- Egy 90°-os könyökelem beillesztése 1 méterrel csökkenti a csővezeték teljes hosszúságát.
- Egy 45°-os könyökelem beillesztése 0,5 méterrel csökkenti a csővezeték teljes hosszúságát.
- Az első 90°-os könyök nem számít bele a lehetséges maximum hossz kiszámításába.



A kivezető csővezeték kazán felé történő minimális lejtésének 1 cm-nek kell lennie a hosszúság minden méterére.



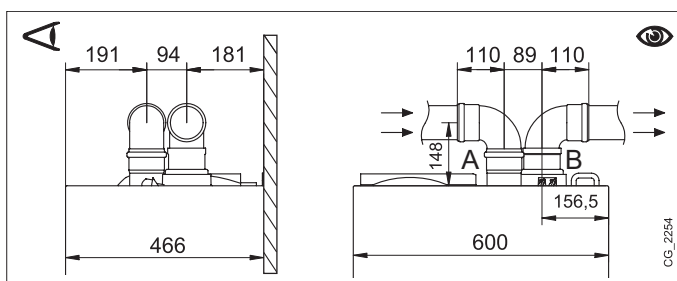
NÉHÁNY PÉLDA A KIVEZETŐ CSÖVEK TELEPÍTÉSÉRE, A VONATKOZÓ MEGENGEDETT HOSSZAKKAL A KÉZIKÖNYV VÉGÉN TEKINTHETŐ ÁT A „SECTION” MELLÉKLETBEN.

## 10.2 KÜLÖNÁLLÓ CSŐVEZETÉKEK

Ez a csővezeték típus lehetővé teszi az égéstermék elvezetését az épületen kívülre, és füstcsatornában egyaránt. Az égést tápláló levegő beszívása a leeresztés helyétől eltérő helyen valósítható meg. Az osztó tartozék egy kivezetés csökkentő elemből (80) (B) és egy levegő beszívó elemből áll (A). A használandó levegő beszívó csőcsatlakozó tömítése és csavarjai azok, melyeket korábban a dugóról levettek.

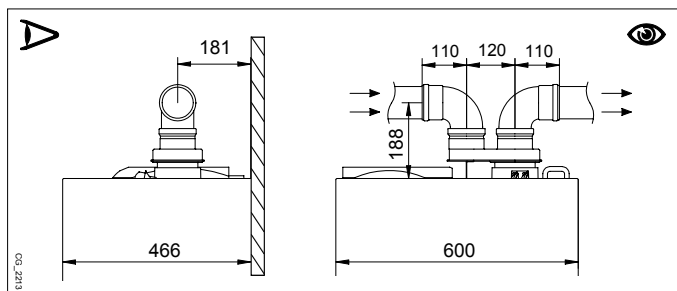
A 90°-os könyökelem lehetővé teszi, hogy a kazánt a különböző igényektől függően bármilyen kivezető-beszívó csővezetésekre lehessen kötni. Továbbá a csővezeték, vagy a 45°-os könyökelem kiegészítéseként is lehet alkalmazni.

- Egy 90°-os könyökelem beillesztése 0,5 méterrel csökkenti a csővezeték teljes hosszúságát.
- Egy 45°-os könyökelem beillesztése 0,25 méterrel csökkenti a csővezeték teljes hosszúságát.
- Az első 90°-os könyök nem számít bele a lehetséges maximum hossz kiszámításába.



## EGYES OSZTÓ KÉSZLET (ALTERNATÍV TARTOZÉK)

A füst kivezető/beszívó csővezetékek különleges telepítéseihez a tartozékként adott egyes osztó tartozék használható (C). Ez a tartozék lehetővé teszi, hogy a kivezető és beszívó egységet bármilyen irányba fordítsa a 360°-os elforgatási lehetőségnek köszönhetően. Ez a csővezeték típus lehetővé teszi az égéstermék elvezetését úgy az épületen kívülre, mint egyedi füstcsövekbe. Az égést tápláló levegő szívását a kivezetés helyétől eltérő helyen lehet megvalósítani. Az osztó készlet a kazán tetején lévő kis toronyra (100/600) van rögzítve és lehetővé teszi az égést tápláló levegőnek illetve az égési terméknek két különálló csövön (80 mm) keresztül történő beszívását/kivezetését. További információkért olvassa el a tartozékot kísérő szerelési utasításokat.



NÉHÁNY PÉLDA A KIVEZETŐ CSÖVEK TELEPÍTÉSÉRE, A VONATKOZÓ MEGENGEDETT HOSSZAKKAL A KÉZIKÖNYV VÉGÉN TEKINTHETŐ ÁT A „SECTION” MELLÉKLETBEN.

## 11. ELEKTROMOS CSATLAKOZTATÁSOK

A készülék elektromos biztonsága csak akkor garantált, ha azt a készülékekre vonatkozó hatályos biztonsági előírásoknak megfelelően hatékony földelő berendezéshez csatlakoztatták. A kazánt elektromosan 230 V-os monofázis + földelés táphálózatra kell csatlakoztatni a vele adott háromeres vezetékkel, a VONAL-NULLA polaritást betartva.

**A bekötést kétpólusú megszakítóval kell megvalósítani, melynél az érintkezők közötti távolság legalább 3 mm.**

A tápvezeték cseréje esetén "HAR H05 VV-F" 3x0,75 mm<sup>2</sup>, maximum 8 mm átmérőjű harmonizált kábelt kell használni. A 2A-es gyorsbiztosíték a tápellátó kapocsléceken található (ellenőrzés és/vagy csere céljából húzza ki a fekete színű biztosítéktokot).

Fordítsa lefelé a vezérlődobozt és férjen az **M1** és **M2** az elektromos csatlakoztatásokhoz szükséges kapocslécekhez, a védőfedél eltávolításával.



Az M1 kapocsléc nagyfeszültségű. A csatlakoztatást előtt győződjön meg arról, hogy a készülék ne legyen áram alatt.

### M1 KAPOCSLÉC (tartsa be az L - N polaritást)

(L) = Vonal (barna)

(N) = Nulla (világoskék).

⊕ = Földelés (sárga-zöld)

(1) (2) = Szobatermosztát érintkező.

### M2 KAPOCSLÉC

1 - 2. kivezetés: tartozékként szállított távvezérlő csatlakoztatása (alacsony feszültségű).

4 - 5. kivezetés : külső hőérzékelő csatlakoztatása (tartozékként szállítva)

3-6-7-8-9-10 kivezetés: nem használt.

### 11.1 SZOBATERMOSZTÁT CSATLAKOZTATÁS

A szobatermosztát kazánhoz csatlakoztatásához az alábbiak szerint járjon el:

- szakítsa meg a kazán elektromos áramellátását;
- férjen az **M1**kapocsléchez;
- távolítsa el az **1-2** érintkezők végénél lévő hidat, és csatlakoztassa a szobatermosztát vezetékét;
- helyezze elektromos áramellátás alá a kazánt, és győződjön meg arról, hogy a szobatermosztát megfelelően működik-e.



A hidat akkor kell visszahelyezni a kazán M1 kapocslécének 1-2. kapcsaira ha a szobatermosztátot nem használja, vagy ha fali kapcsolótábla kerül felszerelésre (14.2. fejezet).

### 11.2 A KÉSZLET RÉSZÉT NEM KÉPEZŐ TARTOZÉKOK

#### 11.2.1 A KÜLSŐ SZONDA CSATLAKOZTATÁSA

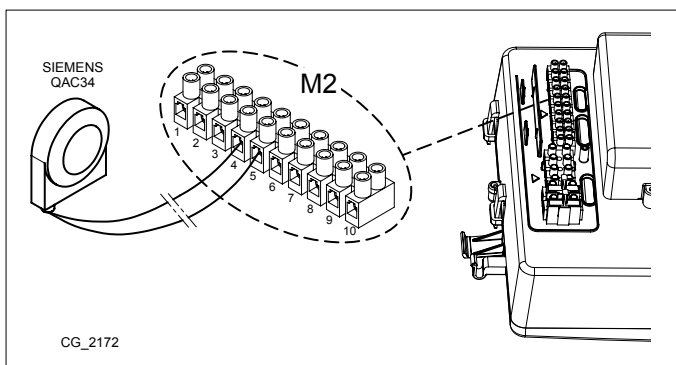
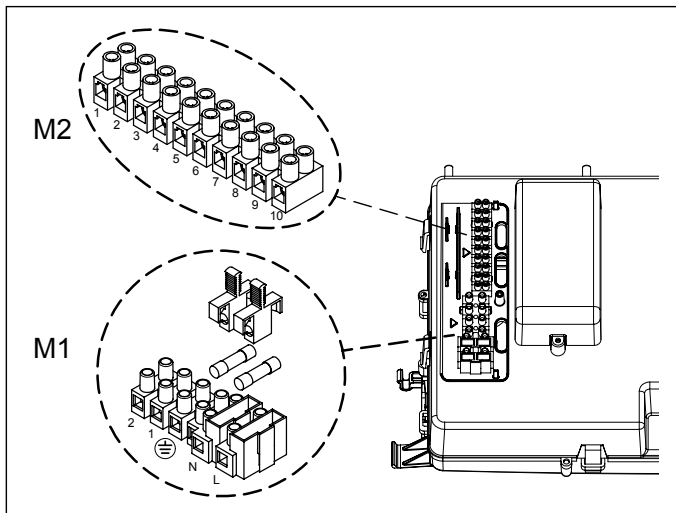
A tartozék csatlakoztatásához a hőérzékelőhöz adott utasításokon kívül lásd a szöveg melletti ábrát (4-5 kivezetés).

#### "Kt" KLÍMA GÖRBE BEÁLLÍTÁSA

Amennyiben a kazánhoz külső hőérzékelő kapcsolódik, az előremenő víz hőmérsékletét az elektronika szabályozza, annak értékét a **Kt** együttható figyelembe vételével meghatározva. Állítsa be a kívánt görbét a gombok benyomásával a **E „SECTION”** melléklet grafikonja szerint a legmegfelelőbb érték kiválasztásához (00 és 90 között).

GRAFIKON MAGYARÁZAT - E „SECTION”

	Odairányú hőmérséklet		Külső hőmérséklet
--	-----------------------	--	-------------------



## 12. KÜLÖNLEGES FUNKCIÓK

### 12.1 ELSŐ BEGYÚJTÁS

A kazán első bekapcsolásakor az alábbiakban ismertetett eljárást kell eszközölni. Miután elektromos ellátás alá helyezte a kazánt a kijelzőn a "000" kódszám tűnik fel. A készülék készen áll az "első bekapcsolási" eljáráshoz.

Nyomja be együttesen a gombokat 6 másodpercre. A kijelzőn az "On" kiírás tűnik fel 2 másodpercre, melyet a "312" kódszám követ jelezvén, hogy a "berendezés gáztalanító" funkció aktív. Ennek a funkciónak az időtartama 10 perc.



Az első begyújtásnál, amíg nem távozik a gázcsövekben lévő összes levegő, előfordulhat, hogy az égő nem gyullad be, és a kazán teljesen leáll. Ilyen esetben azt javasoljuk, hogy ismétlje meg a begyújtási műveleteket, amíg a gáz eléri az égőfejet. A kazán működésének helyreállításához tartsa benyomva a gombot legalább 2 másodpercig.



Ha a gázáltalási funkció megszakad elektromos tápellátás hiánya miatt, annak visszatérésekor újra kell aktiválni a funkciót a **(i/P)** **(M+)** gombok legalább 6 másodpercre történő együttes benyomásával. Ha a Légtelenítési Funkció alatt a kijelző az E118 rendelkezésszerűséget jelzi ki (a hidraulikus kör alacsony nyomása) a készülék töltőcsapján szabályozzon a megfelelő nyomás visszaállításáig.

Ennek a készüléknek az égését a gyár FÖLDGÁZZAL történő működésre ellenőrizte, szabályozta és állította be.



Előfordulhat, hogy a telepítést közvetlenül követő első begyújtások nem optimálisak, mivel a rendszer normál működésének beállításához időre van szükség.

## 12.2 LÉGTENÍTÉSI FUNKCIÓ

Ez a funkció megkönnyíti a fűtőkörben található levegő eltávolítását a kazán üzembe helyezésekor, vagy olyan karbantartásokat követően, amikor a fűtőkörből a vizet le kell eresztetni.

A légtelenítő funkció bekapcsolásához tartsa benyomva egyszerre a **(i/P)** **(M-)** gombokat 6 másodpercig. Amikor a funkció bekapcsol, a kijelzőn néhány másodpercre megjelenik az **On** felirat, melyet a **312** programsor követ.

Az elektronikus alaplap 10 perces időtartamra aktiválja a szivattyú be-/kikapcsolási ciklust. A funkció automatikusan leáll a ciklus végén. A funkcióból történő manuális kilépéshez ismételten nyomja meg egyszerre a fenti gombokat 6 másodpercig.

## 12.3 KÉMÉNYSERŐ FUNKCIÓ

Ezzel a funkcióval érhető el a **maximális fűtési teljesítmény**. Az aktiválást követően lehetséges a kazán teljesítményszintjének százalékos beállítása a használati melegvíz előállítás hőigényéhez mérten. Az eljárás az alábbi:

- Tartsa benyomva legalább 6 másodpercig a **(M-)** és **(M/R)** gombokat. Amikor a funkció bekapcsol, a kijelzőn néhány másodpercig megjelenik az **“On”** felirat, majd megjelenik a **“303”** programsor, amely váltakozik a kazán teljesítményének %-os értékével.
- A teljesítmény fokozatos szabályzásához használja a **(M-)** **(M+)** gombokat (érzékenység 1%).
- A kilépéshez legalább 6 másodpercig tartsa benyomva egyszerre az első pontban leírt gombokat.



A **(M/R)** gombot megnyomva 15 másodpercre megjeleníthető az előremenő víz hőmérséklet pillanatnyi értéke.

## 12.4 ÉGÉS ELLENŐRZÉSE (CO<sub>2</sub>)

A kazán megfelelő működésének céljából az égéstermékek CO<sub>2</sub>-O<sub>2</sub> tartalmának az alábbi táblázatban megadott tartományon belül kell lennie. Amennyiben a CO<sub>2</sub>-O<sub>2</sub> mennyisége a megadott értéktől különbözik, ellenőrizze az elektródák épségét és távolságát. Amennyiben az elektródák cseréje szükséges, azokat megfelelően kell elhelyezni. Ha a probléma így sem oldódik meg, az alábbi műveletsort kell végrehajtani.

	G20	G25.1	G20 - G25.1	G31	
	CO <sub>2</sub> %	CO <sub>2</sub> %	O <sub>2</sub> %	CO <sub>2</sub> %	O <sub>2</sub> %
Névleges érték	8,7	10,0	5,4	10,0	5,7
Megengedett érték	8,0 - 9,4	9,2 - 10,8	6,6 - 4,1	9,2 - 10,8	6,9 - 4,4



Az égéstermékek mérését egy megfelelően kalibrált mérőműszerrel kell végezni.



Normál működés során a kazán automatikus égésszabályzási programot futtat. Ebben a fázisban rövid ideig akár 1000 ppm-et is meghaladó CO<sub>2</sub> érték is mérhető.

## ÉGÉSTERMÉKEK BEÁLLÍTÁSA (CO<sub>2</sub> %)

Ezzel az üzemmóddal a CO<sub>2</sub> % részleges szabályzása történik. Az eljárás az alábbi:

- tartsa benyomva legalább 6 másodpercig a **(M+)** és **(i/P)** gombokat. Amikor a funkció bekapcsol, a kijelzőn néhány másodpercig megjelenik az **“On”** felirat, majd megjelenik a **“304”** programsor, amely váltakozik a kazán teljesítményének %-os értékével
- Az égőfej begyújtását követően a kazán eléri a maximális teljesítményét (100). Amikor a kijelzőn a **“100”** kiírás jelenik meg, megtörténhet a CO<sub>2</sub> % érték részleges módosítása;
- nyomja meg a **(i/P)** nyomógombot, a kijelzőn a **“00”** kiírás látható az üzemmód számával váltakozva **“304”** (a jel kigyullad);
- a **(M-)** **(M+)** nyomógombokkal a CO<sub>2</sub> értéke (-3-tól +3-ig) növelhető vagy csökkenthető.
- a **(i/P)** nyomógombbal elmentheti az új értéket és visszatérhet az aktuális teljesítményérték megjelenítéséhez **“100”** (a kazán folyamatosan teljes kapacitással használati melegvizet termel).

A CO<sub>2</sub> mennyiségének szabályzását célzó fent leírt eljárást a **legnagyobb** és a **legkisebb teljesítményhez** is lehet végezni a **(M-)** **(M+)** nyomógombokkal, az eljárás 5. pontját követően.

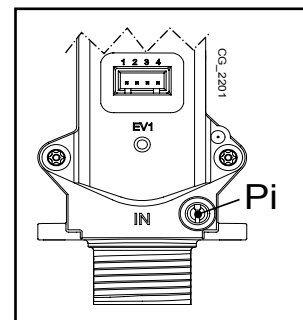
- Az új érték mentését követően (az eljárás 5. pontja) nyomja meg a **(M-)** nyomógombot, hogy a kazánt **begyújtási állapotba** hozza. Várja meg, amíg a CO<sub>2</sub> értéke stabilizálódik, majd folytassa az eljárás 4. pontjában leírtak szerint (a teljesítményérték <> 100 és <> 0 közötti érték), majd mentse az értéket (5. pont).
- nyomja meg ismét a **(M-)** nyomógombot, hogy a kazánt **legkisebb teljesítményű** üzemmódba hozza. Várja meg, amíg a CO<sub>2</sub> értéke stabilizálódik, majd folytassa az eljárás 4. pontjában leírtak szerint (teljesítményérték = 00);
- az üzemmódból való kilépéshez tartsa benyomva legalább 6 másodpercig a nyomógombokat az 1. pontban leírtak szerint.

### 13. GÁZSZELEP

Ebben a készülékben a szelepen nincs szükség semmilyen szabályozásra. A rendszer elektronikusan, saját magától áll be.

#### A gázszelep ábrájának jelmagyarázata

Pi
Gáz tápnyomás csatlakozó



### 14. PARAMÉTEREK BEÁLLÍTÁSA

A kazán elektronikus alaplap paramétereinek programozásához az alábbiak szerint járjon el:

- Tartsa benyomva 6 másodpercig egyszerre a **[M-]** **[M+]** gombokat, ameddig a kijelzőn megjelenik a “P01” programsor, a beállított értékkel váltakozva (°C);
- A paraméterlista görgetéséhez használja a **[M-]** **[M+]** gombokat;
- Nyomja meg a **[iP]** gombot, a kiválasztott paraméter értéke villogni kezd, az érték módosításához használja a **[M-]** **[M+]** gombokat;
- Az érték jóváhagyásához nyomja meg a **[iP]** gombot, vagy a mentés nélküli kilépéshez nyomja meg a **[G/R]** gombot.

**II** Az alábbi táblázatban feltüntetett paraméterekre vonatkozó további információkat a kért tartozékokkal együtt adjuk meg.

	A PARAMÉTEREK ISMERTETÉSE	GYÁRI BEÁLLÍTÁS	
		24	33
P01	-----	00	
P02	Használt gáztípus 00 = METÁN - 01 = GPL	00	
P03	Hidraulikus rendszer	06	
P04	Az 1-es jelű programozható relé beállítása (Lásd a SZERVIZ utasításait)	02	
P05	A 2-es jelű programozható relé beállítása (Lásd a SZERVIZ utasításait)	04	
P06	A külső hőérzékelő bemenetének megadása (Lásd a SZERVIZ utasításait)	00	
P07..P09	Termékadatok	--	
P10	A távvezérlés telepítésének módja	00	
P11..P12	Termékadatok	--	
P13	Fűtési csúcsteljesítmény (0-100%)	80	
P14	Használati melegvíz készítési csúcsteljesítmény (0-100%)	100	
P15	Legkisebb fűtési teljesítmény (0-100%)	00	
P16	Legnagyobb megengedett fűtési hőmérséklet (° C) 00 = 85° C - 01 = 45° C	00	
P17	Fűtési kikergetési idő (01 - 240 perc)	03	
P18	Az újbóli begyújtást megelőző előkikergetési idő (00 - 10 perc), ahol 00=10 másodperc	03	
P19	Termékadatok	07	
P20	Használati melegvíz készítést követő kikergetési idő (sec)	30	
P21	Fertőtlenítési üzemmód 00 = Letiltva - 01 = Engedélyezve	00	
P22	Termékadatok	00	
P23	A használati melegvíz legnagyobb megengedett hőmérséklete	60	
P24	Termékadatok	35	
P25	Vízhiány kezelésére szolgáló eszköz	00	
P26..P31	Termékadatok	--	
P32..P41	Diagnosztika (Lásd a SZERVIZ utasításait)	--	

TELEPÍTŐI Rész (hu)



## 15. SZABÁLYOZÓ ÉS BIZTONSÁGI EGYSÉGEK

A kazánt a vonatkozó európai normatívák előírásainak megfelelően gyártották, és az alábbi egységekkel rendelkezik:

- **Biztonsági termosztát**

Ez a egység, melynek érzékelője a fűtőkör előremenő vezetékén helyezkedik el, megszakítja az égőfej gázellátását, ha a főkör vize túlmelegszik.



Ezt a biztonsági egységet tilos működéson kívül helyezni

- **Füstgáz NTC hőérzékelő**

Ez az egység a füstgáz-víz hőcserélőn található. Az elektronika túlmelegedés esetén leállítja az égőfej gázellátását.



Ezt a biztonsági egységet tilos működéson kívül helyezni

- **Ionizációs lángőr érzékelő**

Az érzékelő elektróda garantálja a biztonságot, ha nincs gáz, vagy ha a főégő begyulladás nem teljes. Ilyen esetben a kazán leáll.

- **Víznyomás szabályozó**

A berendezés csak akkor teszi lehetővé a főégő begyújtását, ha a rendszer nyomása meghaladja a 0,5 bar értéket.

- **Szivattyú utóműködés**

A szivattyú elektronikusan biztosított utóműködése 3 percre tart, és fűtő üzemmódban, a főégő kikapcsolása után, a beltéri termosztát beavatkozásával kapcsol be.

- **Fagyvédő program**

A kazán elektronikus vezérlésének fűtési és használati melegvíz előállítási üzemmódban része a "fagyvédő" program, mely a rendszer előremenő vízhőmérsékletének 5°C alá csökkenése esetén bekapcsolja az égőt, mely addig égve marad, ameddig a vízhőmérséklet el nem éri a 30°C-ot. Ez a funkció akkor működik, ha a kazánt áram alá helyezték, van gáz, és a rendszer nyomása megfelel az előírt értéknek.

- **Szivattyú átmozgatás**

Ha 24 órán át nincs hőigény a fűtési és/vagy a használati melegvíz körben, a szivattyú automatikusan működésbe lép 10 másodpercre.

- **Háromutas szelep átmozgatás**

Ha 24 órán át nincs hőigény a fűtési körben, a háromutas szelep egy teljes (oda-vissza) átállítást végez.

- **A fűtési kör biztonsági szelepe**

Ez a 3 barra beállított egység a fűtési kör túlnyomásvédelmére szolgál. Javasoljuk a biztonsági szelep csatornahálózathoz való csatlakoztatását, megfelelő szifon közbeiktatásával. Tilos a szelepet a fűtési kör leeresztésére használni.

- **Fűtési szivattyú előkeringése**

Fűtési üzemmódban való bekapcsoláskor a készülék már az az égőfej begyújtása előtt elindíthatja a szivattyút. Az előműködés időtartama, amely függ az üzemi hőmérséklettől és a beszerelési körülményektől, pár másodperc és néhány perc között változik.

## 16. VÍZKAPACITÁS/VÍZOSZLOP NYOMÓMAGASSÁG JELLEMZŐK

A használt szivattyú nagyteljesítményű, és bármilyen típusú egy- vagy kétcsöves fűtőberendezésen használható. A szivattyúba épített automatikus légtelenítő szelep biztosítja a rendszer gyors légtelenítését.

SZIVATTYÚ GRAFIKONOK JELMAGYARÁZATA - „SECTION” E

Q	KAPACITÁS
H	PREVALENCIA

## 17. ÉVES KARBANTARTÁS



Ha a kazán működésben volt, várja meg az égéskamra és a csövek lehűlését.



Mielőtt bármilyen beavatkozást végezne, győződjön meg arról, hogy a kazán nincs feszültség alatt. Miután elvégezte a karbantartási műveleteket, amennyiben módosította a kazán működési paramétereit, állítsa vissza azokat.

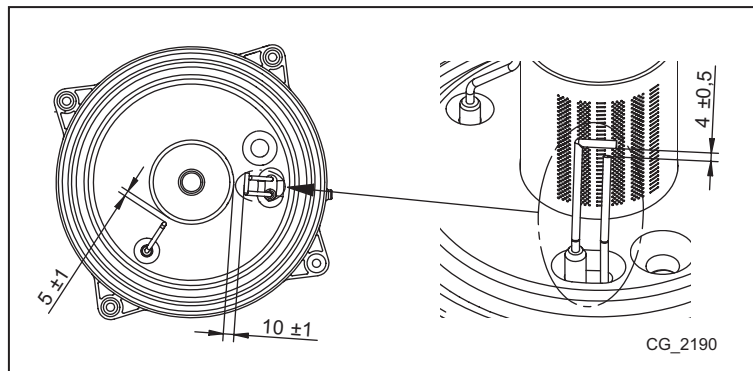


A készülék tisztítását nem szabad abrazív, agresszív és/vagy gyúlékony (például benzin, aceton, stb.) anyagokkal végezni.

A kazán optimális hatékonyságának biztosításához évente az alábbi ellenőrző műveleteket kell elvégezni:

- A gázkör tömítéseinek és szigetelésének szemrevételezéssel való ellenőrzése;
- A gyújtó és lángór elektródák állapotának, illetve megfelelő elhelyezkedésének ellenőrzése;
- Az égőfej állapotának és megfelelő rögzítésének ellenőrzése;
- Az égéstérben található esetleges szennyeződések eltávolítása. A tisztításhoz használjon porszívót;
- Fűtési rendszer nyomásának ellenőrzése;
- A tágulási tartály nyomásának ellenőrzése;
- A ventilátor megfelelő működésének ellenőrzése;
- A füstgáz és az égési levegő vezetékek ellenőrzése abból a szempontból, hogy nincsenek-e elzáródva;
- A szifonban lévő esetleges szennyeződések ellenőrzése (kondenzációs kazánoknál);
- Az esetleges magnézium anód épségének ellenőrzése a vízmelegítő kazánoknál.

### 17.1 AZ ELEKTRODÁK ELHELYEZÉSE



### 17.2 AZ ALKATRÉSZEK CSERÉJE

Az alábbi egy, vagy több alkatrész cseréje esetén:

- Víz-füst hőcserélő
- Ventilátor
- Gázszelep
- Gáz fúvóka
- Égő
- Lángór elektróda

az alábbiakban ismertetett Automatikus Kalibrálási eljárást kell aktiválni, majd a CO<sub>2</sub>% értéket ellenőrizni, és ha szükséges szabályozni rajta az **“ÉGÉS (CO<sub>2</sub>%) BEÁLLÍTÁSI FUNKCIÓ”** fejezet alatt ismertetetteknek megfelelően.



**Amikor beavatkozást végez a készüléken, ajánlatos a lángór elektróda épségét, és helyzetét ellenőrizni és ha károsodott, kicserélni.**

### AUTOMATIKUS KALIBRÁLÁSI FUNKCIÓ




Mielőtt ezen funkció eszközlésébe kezdene, győződjön meg arról, hogy ne legyen hőigény folyamatban.

Nyomja be együttesen legalább 6 másodpercre a   gombokat. Amikor a kijelző az **“On”** kiírást tünteti fel, nyomja be a  gombot (az előző gombok benyomásától számított 3 másodpercen belül).



**Ha a kijelző a **“303”** kiírást tünteti fel, az Automatikus Kalibrálási funkció nem került aktiválásra. Pár másodpercre szakítsa meg a kazán elektromos tápellátását, és ismételje meg a fent ismertetett eljárást.**

Amikor a funkció aktív, a kijelző a villogó   jelzéseket tünteti fel.

Az akár több próbálkozást is igényelhető bekapcsolási sorrend után a kazán három művelet eszközöl (mindegyik kb. 1 perc időtartamú) előbb a maximális teljesítményen, majd a bekapcsolási teljesítményen, végül pedig a minimális teljesítményen történő működéssel. Mielőtt a rákövetkező fázisra váltana (a maximális teljesítményről a bekapcsolási teljesítményre, majd a minimális teljesítményre), a kijelző pár másodpercre a **P**  jelzéseket tünteti fel. Ezen fázis alatt a kijelző váltakozva a kazán által elért teljesítmény szintet, és az odairányú hőmérsékletet tünteti fel.

Amikor a kijelzőn a   jelzések együttesen villognak, ez azt jelenti, hogy a kalibrálási funkció befejeződött.

A funkcióból történő kilépéshez nyomja be a  gombot, a kijelzőn ekkor az **ESCK** kiírás tűnik fel.



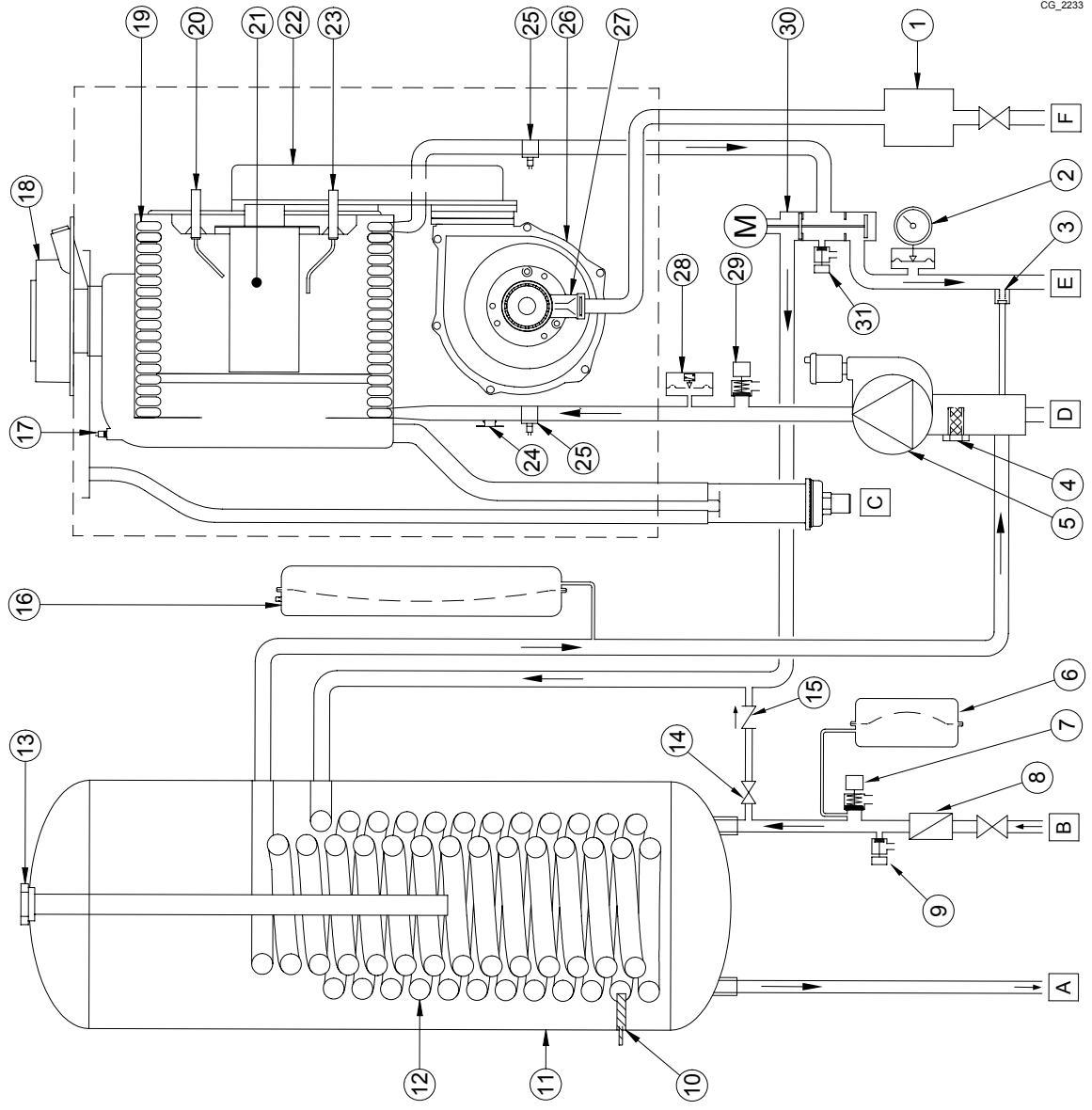
## 18. MŰSZAKI JELLEMZŐK

Modellek: BOYLER CONDENS		24	33
Kat.		II <sub>2</sub> H3P	
Gáztípus	-	G20 - G31	
Használati melegvíz névleges hőbevitel	kW	24,7	34
Fűtésre fordítható névleges hőteljesítmény	kW	20,6	28,9
Csökkentett hőteljesítmény	kW	3,5	4,8
Használati melegvíz névleges hőteljesítmény	kW	24	33
Névleges hőteljesítmény 80/60° C-os rendszerben	kW	20	28
Névleges hőteljesítmény 50/30° C-os rendszerben	kW	21,8	30,6
Csökkentett hőteljesítmény 80/60° C-os rendszerben	kW	3,4	4,7
Csökkentett hőteljesítmény 50/30° C-os rendszerben	kW	3,7	5,1
Névleges hatásfok 80/60° C-os rendszerben	%	97,7	97,7
Névleges hatásfok 50/30° C-os rendszerben	%	105,8	105,8
Hatásfok 30% Pn	%	107,6	107,7
Fűtési kör víz Max/Min nyomás	bar	3,0 / 0,5	
A tartály/használati melegvíz tágulási tartály/fűtési tartály térfogata	l	40 / 2 / 7,5	
Minimális nyomás használati melegvíz tágulási tartály / fűtési kör	bar	2,5 / 0,8	
A használati melegvíz kör legnagyobb megengedett víznyomása	bar	8,0	8,0
Használati melegvíz előállítás $\Delta T=25$ °C esetén	l/perc	13,8	18,9
Használati melegvíz előállítás $\Delta T=35$ °C esetén	l/perc	9,8	13,5
Specifikus kapacitás "D" (EN 625)	l/perc	16,6	19,5
Fűtés/Használati melegvíz kör hőmérséklet tartomány	°C	25+80 / 35+60	
Kivezetőcső típusok	-	C13 - C33 - C43 - C53 - C63 - C83 - B23	
Koncentrikus / szeparált kivezetőcső átmérő	mm	60-100 / 80-80	
Legnagyobb megengedett füstgáz tömegáram	Kg/s	0,012	0,016
Legkisebb megengedett füstgáz tömegáram	Kg/s	0,002	0,002
A füstgáz legnagyobb megengedett hőmérséklete	°C	80	80
Nox 5 osztály (EN 297 - EN 483)	Mg/kw	16,1	30,7
Gáz tápnyomás 2H (G20)	mbar	20	
Gáz tápnyomás 3P (G31)	mbar	37	
Elektromos tápfeszültség/tápfrekvencia	V/Hz	230 / 50	
Névleges elektromos teljesítmény	W	102	133
Nettó tömeg	kg	62	63
Méreték magasság / szélesség / mélység	mm	950 / 600 / 466	
Nedvesség elleni védelmi fok (EN 60529)	-	IPX5D	
Zajszint 1 méterre	dB(A)	< 45	
CE bizonyítvány Sz. 0085CL0214			

### TERMIKUS FOGYASZTÁS Q<sub>max</sub> és Q<sub>min</sub>

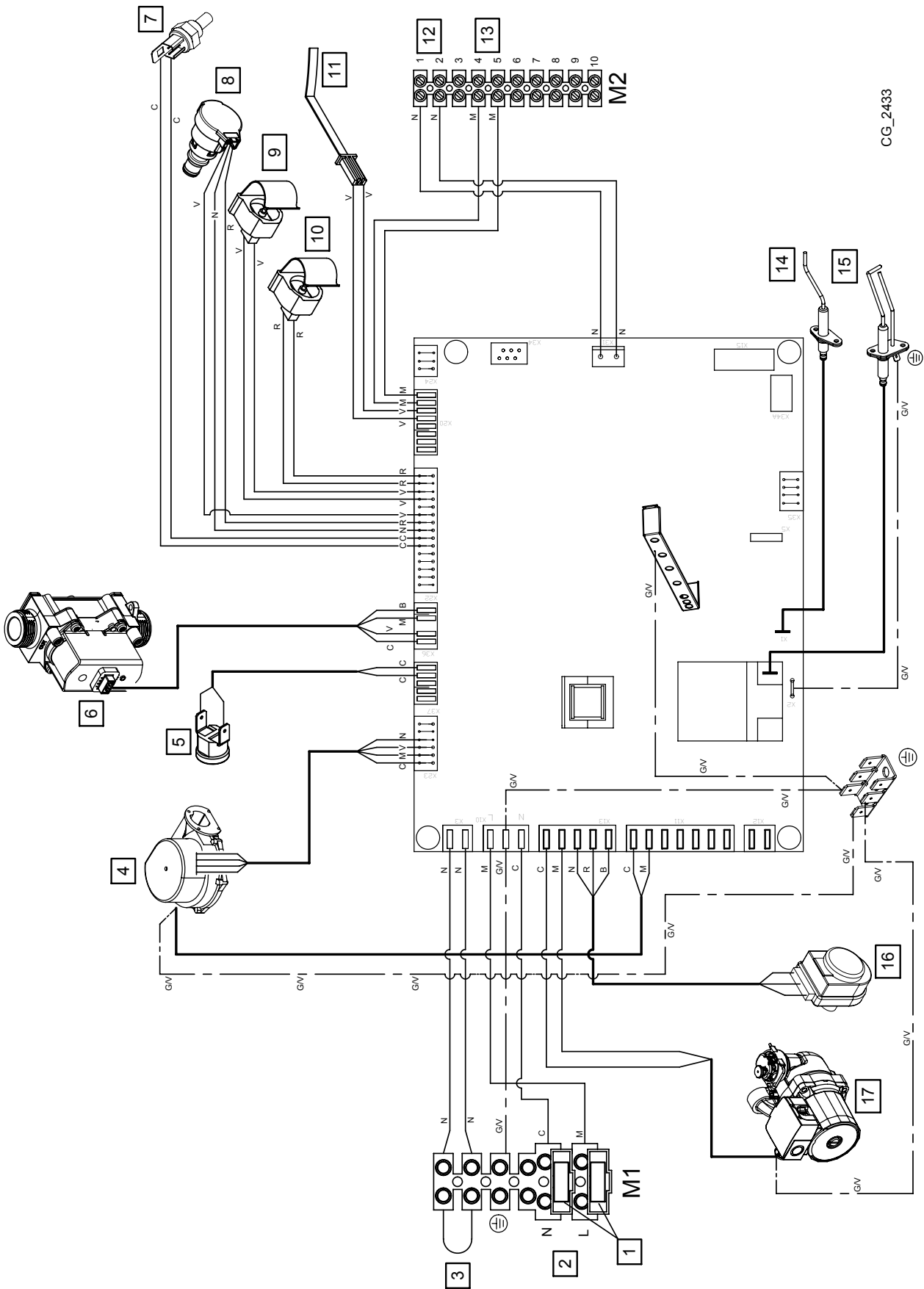
Q <sub>max</sub> (G20) - 2H (34,02 MJ/m <sup>3</sup> )	m <sup>3</sup> /h	2,61	3,60
Q <sub>min</sub> (G20) - 2H (34,02 MJ/m <sup>3</sup> )	m <sup>3</sup> /h	0,37	0,51
Q <sub>max</sub> (G31) - 3P (46,30 MJ/Kg)	kg/h	1,92	2,64
Q <sub>min</sub> (G31) - 3P (46,30 MJ/Kg)	kg/h	0,27	0,37

SECTION A



CG\_2233

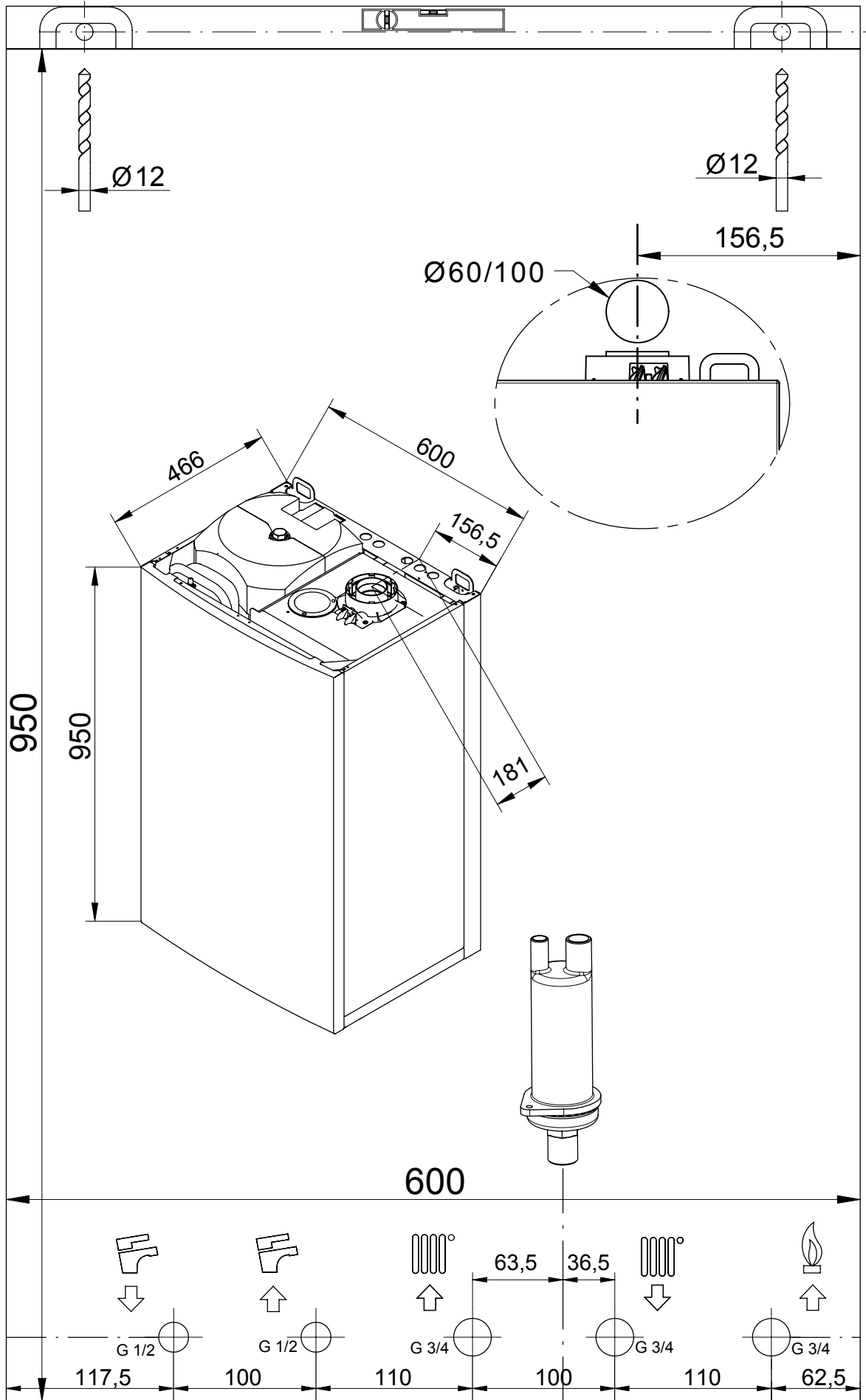
	it	en	hu	ru
1	Valvola gas	Gas valve	Gázszelep	Газовый клапан
2	Manometro	Pressure gauge	Manométer	Манометр
3	By-pass automatico	Automatic by-pass	Automatikus by-pass	Автоматический байпас
4	Filtro ritorno riscaldamento	Heating return filter	Fűtési visszatérő vezetékben lévő szűrő	Фильтр на возврате системы отопления
5	Pompa con separatore d'aria	Pump with air separator	Szivattyú légszeparátorral	Насос с воздухоотделителем
6	Vaso di espansione sanitario	Hot water expansion vessel	Használati melegvíz tágulási tartály	Расширительный бак системы ГВС
7	Valvola di sicurezza sanitario (8 bar)	Safety valve on Sanitary circuit (8 bar)	Használati melegvíz tartály biztonsági szelepe (8 bar)	Предохранительный клапан системы ГВС (8 бар)
8	Regolatore di flusso	Flow regulator	Áramlásszabályzó	Регулятор расхода
9	Rubinetto di scarico bollitore	Boiler drain tap	Vízmelegítő leeresztő csapja	Кран слива воды из бойлера
10	Sonda bollitore sanitario	Boiler Hot Water sensor	Használati melegvíz vízmelegítő hőérzékelője	Датчик бойлера горячей воды
11	Bollitore (45 litri)	Boiler (45 liters)	Vízmelegítő (45 literes)	Бойлер (45 литров)
12	Scambiatore sanitario bollitore	Boiler Hot Water exchanger coil	Használati melegvíz vízmelegítő hőcserélője	Теплообменник бойлера ГВС
13	Anodo sacrificale bollitore	Sacrificial anode	Vízmelegítő aktív anódja	Расходуемый анод бойлера
14	Rubinetto di caricamento caldaia	Boiler filling tap	Kazán feltöltő csap	Кран заполнения котла
15	Valvola di non ritorno	Non-return valve	Visszacsapószelep	Обратный клапан
16	Vaso di espansione	Expansion vessel	Tágulási tartály	Расширительный бак
17	Sonda NTC fumi	NTC flue sensor	Füstgáz NTC hőérzékelő	Датчик температуры отходящих газов
18	Raccordo coassiale	Coaxial connector	Koaxiális csatlakozó	Коаксиальный переходник
19	Scambiatore acqua-fumi	Water-flue exchanger	Víz-füst hőcserélő	Первичный теплообменник
20	Elettrodo di accensione	Ignition electrode	Gyújtóelektroda	Электрод розжига
21	Buciatore	Burner	Égő	Горелка
22	Collettore miscela aria-gas	Air/gas blend manifold	Levegő-gáz keverék kollektor	Коллектор газовой смеси
23	Elettrodo di rilevazione di fiamma	Flame detection electrode	Lángér elektroda	Электрод ионизации пламени
24	Termostato di sicurezza	Safety thermostat	Biztonsági termosztát	Предохранительный термостат
25	Sonda NTC riscaldamento (mand/ritor)	NTC heating sensor (flow/return)	NTC fűtés hőérzékelő (előremenő/visszatérő)	Датчик температуры контура отопления (на подаче/возврате)
26	Ventilatore	Fan	Ventilátor	Вентилятор
27	Venturi aria/gas	Air/gas venturi	Gáz és levegő áramlásmérő	Устройство Вентури (воздух/газ)
28	Pressostato idraulico	Pressure gauge	Víznyomás-szabályozó	Гидравлическое реле давления
29	Valvola sicurezza riscaldamento (3 bar)	Safety valve on Heating circuit (3 bar)	Fűtés biztonsági szelep (3 bar)	Предохранительный клапан системы отопления (3 бар)
30	Valvola 3 vie motorizzata	3-way valve with motor	Motorizált 3 járatú szelep	Трехходовой клапан с сервоприводом
31	Rubinetto di scarico caldaia	Boiler drain tap	Kazán leeresztő csap	Кран слива воды из котла
A	Uscita acqua calda sanitaria	DHW outlet	Használati melegvíz kimenet	Выход горячей бытовой воды
B	Rubinetto ingresso acqua fredda sanitaria	Cool DHW inlet tap	Használati hideg víz bemeneti csap	Кран входа холодной воды от системы водоснабжения
C	Sifone con scarico condensa	Siphon with condensate drain	Szifon kondenzvíz elvezetéssel	Сифон со сливом конденсата
D	Ritorno acqua riscaldamento	Heating return	Visszatérő fűtővíz	Возврат воды из системы отопления
E	Mandata acqua riscaldamento	Heating flow	Előremenő fűtővíz	Подача воды в систему отопления
F	Rubinetto ingresso GAS	Gas inlet tap	GÁZ bemeneti csap	Кран подачи газа в котел



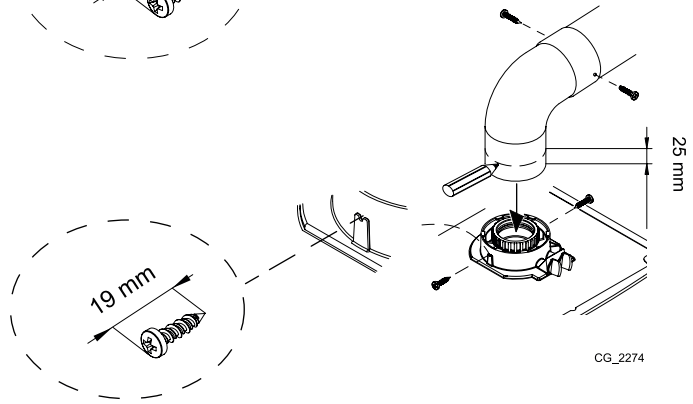
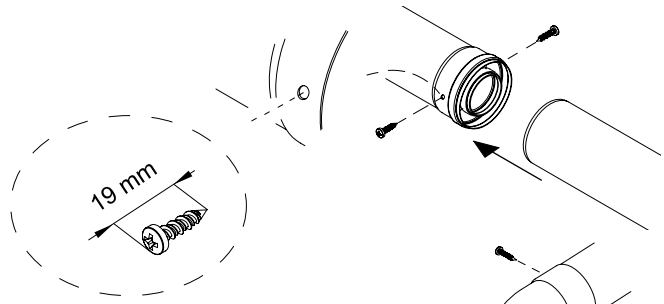
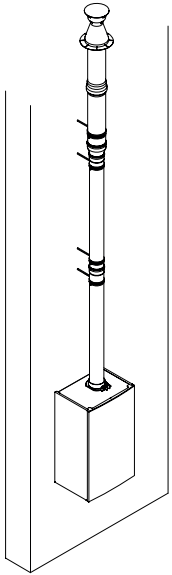
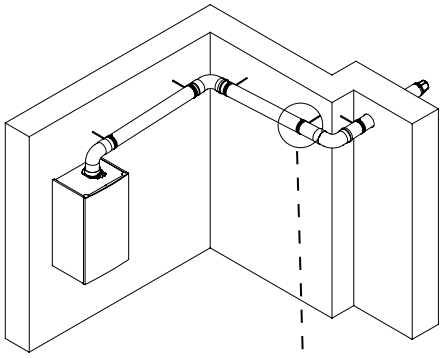
CG\_2433

	it	en	hu	ru
1	Fusibili	Fuses	Olvadóbiztosítékok	Предохранители
2	Alimentazione elettrica 230 V	230 V Power Supply	Elektromos tápellátás 230 V	Электропитание 230 В
3	Termostato Ambiente (TA)	Room Thermostat (RT)	Szobatermosztát (TA)	Комнатный термостат (ТА)
4	Ventilatore	Fan	Ventilátor	Вентилятор
5	Termostato di sicurezza	Safety Thermostat	Biztonsági termosztát	Предохранительный термостат
6	Valvola gas	Gas valve	Gázszelep	Газовый клапан
7	Sonda fumi	Fumes sensor	Füstgáz érzékelő	Датчик температуры отходящих газов
8	Sensore di pressione	Water pressure sensor	Nyomásérzékelő	Датчик давления
9	Sonda ritorno riscaldamento	Heating return sensor	A fűtési visszatérő ág hőérzékelője	Датчик температуры возврата отопления
10	Sonda mandata riscaldamento	Heating flow sensor	A fűtési előremenő ág hőérzékelője	Датчик температуры подачи отопления
11	Sonda bollitore sanitario	DHW sensor	A használati melegvíz típusú hőérzékelője	Датчик бойлера горячей воды
12	Collegamento accessori	Accessories connection	Tartozékok csatlakoztatása	Соединение принадлежностей
13	Sonda esterna	Outdoor sensor	Külső hőérzékelő	Уличный датчик температуры
14	Elettrodo di rivelazione fiamma	Flame sensor electrode	Lángőr elektróda	Электрод детектор пламени
15	Elettrodo di accensione	Ignition electrode	Gyújtóelektróda	Электрод розжига
16	Valvola 3-vie motorizzata	Diverter valve motor	Motoros 3 járatú szelep	Трехходовой клапан с сервоприводом
17	Pompa	Pump	Szivattyú	Насос
C	Celeste	Blue	Kék	Голубой
M	Marrone	Brown	Barna	Коричневый
N	Nero	Black	Fekete	Черный
R	Rosso	Red	Piros	Красный
G/V	Giallo/Verde	Yellow/Green	Sárga/Zöld	Желтый/зеленый
V	Verde	Green	Zöld	Зеленый
B	Bianco	White	Fehér	Белый
G	Grigio	Grey	Szürke	Серый
Y	Giallo	Yellow	Sárga	Желтый
P	Viola	Violet	Lila	Фиолетовый

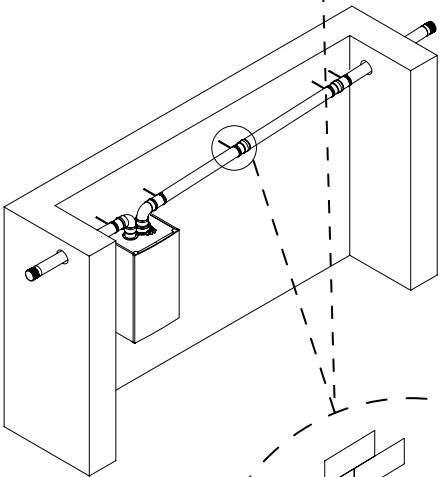
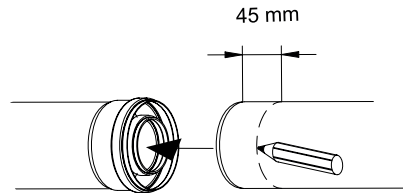
SECTION C



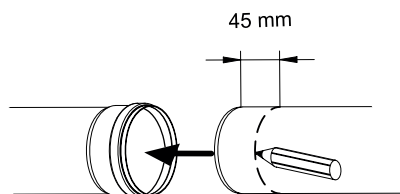
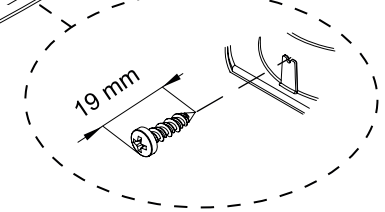
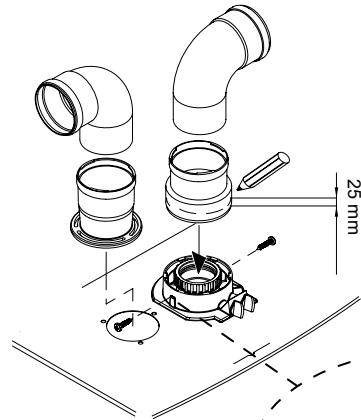
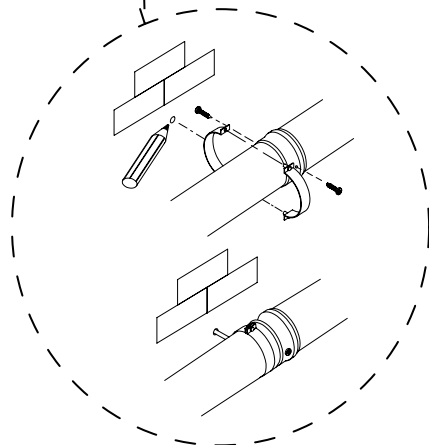
CG\_2250



CG\_2274

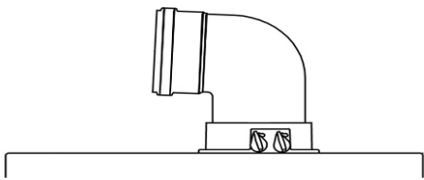


CG\_2275

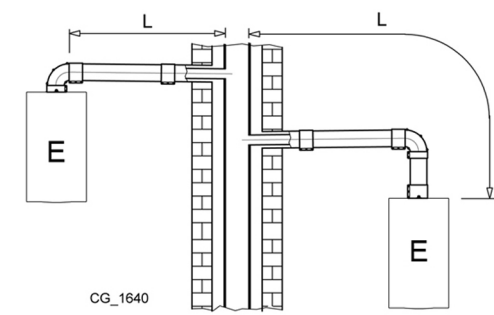
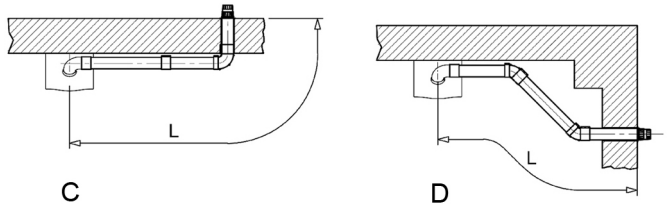
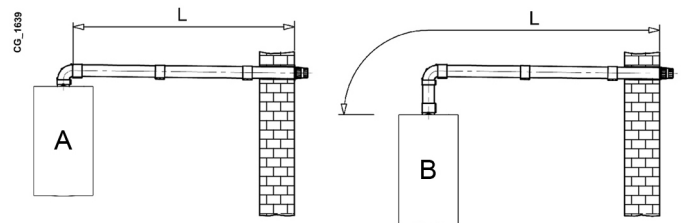


SECTION D

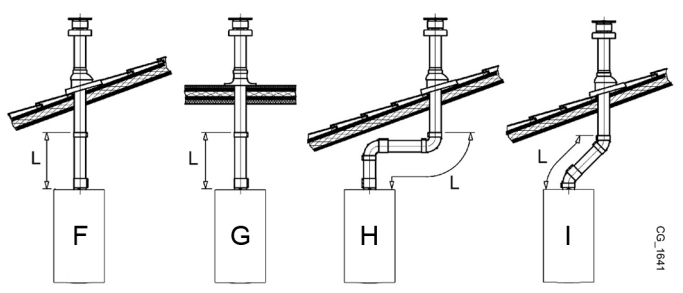




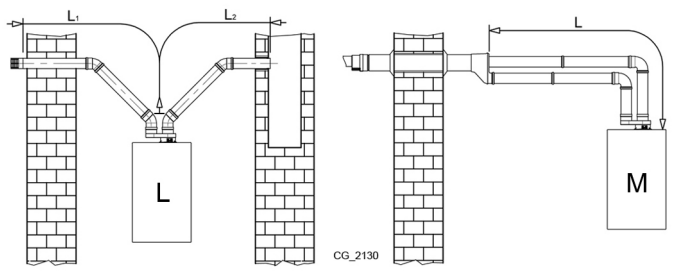
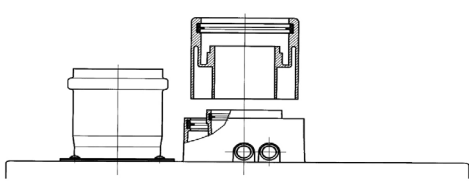
<b>A B</b>	Lmax = 10 m - Ø 60/100 mm
	Lmax = 25 m - Ø 80/125 mm
<b>C D</b>	Lmax = 9 m - Ø 60/100 mm
	Lmax = 24 m - Ø 80/125 mm
<b>E</b>	Lmax = 10 m - Ø 60/100 mm
	Lmax = 25 m - Ø 80/125 mm
<b>FG</b>	Lmax = 10 m - Ø 60/100 mm
	Lmax = 25 m - Ø 80/125 mm
<b>H</b>	Lmax = 8 m - Ø 60/100 mm
	Lmax = 23 m - Ø 80/125 mm
<b>I</b>	Lmax = 9 m - Ø 60/100 mm
	Lmax = 24 m - Ø 80/125 mm



CG\_1640

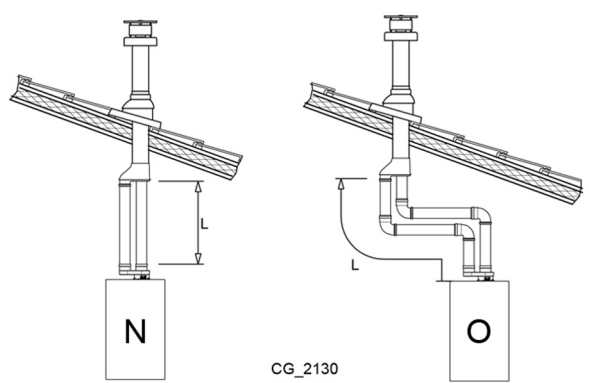


CG\_1641



CG\_2130

<b>L</b>	(L1+L2) max = 80 m - Ø 80 mm L1 max = 15 m
<b>M</b>	L max = 15 m
<b>N</b>	L max = 15 m
<b>O</b>	L max = 14 m



CG\_2130

