

KÉSZÜLÉK HIBAKÓD



AZ ÖN PARTNERE

FOKABT.HU

WESTEN

boiler condens

it	CALDAIA MURALE A GAS A CONDENSAZIONE <i>Manuale per l'uso destinato all'utente e all'installatore</i>
en	CONDENSING GAS WALL-HUNG BOILERS <i>Instructions manual for users and fitters</i>
hu	MAGAS HOZAMÚ FALI GÁZKAZÁN <i>Felhasználói és szerelői kézikönyv</i>
ru	ВЫСОКОПРОИЗВОДИТЕЛЬНЫЙ НАСТЕННЫЙ ГАЗОВЫЙ КОТЕЛ <i>Руководство по эксплуатации и монтажу</i>



2. A BERENDEZÉS LEÁLLÍTÁSA HOSSZABB IDŐRE. FAGYVÉDELEM

Általában célszerű elkerülni a teljes fűtőberendezés leürítését, mivel a vízcsera a kazánban és a melegítőtestekben is fokozza a főlősleges, és káros vízkőlerakódást. Ha télen a fűtőberendezést nem használja, és fagyveszély van, tanácsos a rendszerben lévő vizet erre a célra szolgáló fagyálló oldatokkal keverni (pl. propilén-glikol vízkőoldóval és rozsdamentesítővel társítva). A kazán elektronikus vezérlésébe egy "fagyvédő" funkció van beépítve, amely a rendszer 5 °C-nál alacsonyabb odairányú hőmérséklete esetén az égőt addig működteti, amit az odairányú hőmérséklet el nem éri a 30 °C-ot.



A funkció akkor működtethető, ha a kazánt csatlakoztatta az elektromos hálózathoz, van gáz, a készülék nyomása az előírtnak megfelelő, és a kazán nem tiltott le.

3. GÁZCSERE

A kazánok földgázzal (G20), és LPG gázzal (G31) is működhetnek. Ha gázcsere szükséges, forduljon a FELHATALMAZOTT MŰSZAKI SZERVIZHEZ.

4. RENDELLENESÉGEK

A hibát a kijelzőn megjelenő **E** szimbólum és egy szám (hibakód) jelzi. A hibák teljes listája az alábbi táblázatban található.

Ha a kijelzőn megjelenik a **R** szimbólum, a hiba elhárításához a felhasználónak újra kell indítania a készüléket.

A kazán újraindításához nyomja be legalább 2 másodpercre az **ON/R** gombot. Ha gyakran jelenik meg hibaüzenet a kijelzőn, forduljon a termék szervizelésére jogosult szakszervizek valamelyikéhez.



E	A hiba leírása	E	A hiba leírása
09	A gázellátás szelepének hibája	117	Túl nagy nyomás a fűtőkörben
10	A külső hőérzékelő meghibásodott	118	Túl alacsony nyomás a fűtőkörben
15	A gázszelep hibája	125	R Biztonsági beavatkozás keringés hiánya miatt. (hőérzékelő mért adatai alapján)
20	Az előremenő vízhőmérsékletet mérő NTC hőérzékelő meghibásodott	128	R Lángvesztés
28	A füstgáz hőmérsékletét mérő NTC hőérzékelő meghibásodott	130	R Beavatkozás túl magas füstgáz hőmérséklet miatt
40	A visszatérő vízhőmérsékletet mérő NTC érzékelő meghibásodott	133	R Sikertelen begyűjtás (5 kísérlet)
50	Használati melegvíz hőmérsékletét mérő NTC hőérzékelő meghibásodott (csak kombinált fűtés/HMV típus esetén)	134	R Gázszelep leblokkolt
53	*	135	R A vezérlő áramkör belső hibája
55	Az elektromos vezérlés nincs megfelelően beállítva	160	Ventilátor meghibásodás
83-84 86-87	Kommunikációs probléma a kazán és a vezérlőegység között. Valószínű rövidzárlat a vezetékhálózatban.	317	A tápfeszültség frekvenciája nem megfelelő
92	Füst rendellenesség a kalibrálási fázis alatt (valószínű füst újrakeringés)	321	Használati melegvíz hőmérsékletét mérő NTC hőérzékelő meghibásodott
109	Levegő jelenléte a kazán körben (ideiglenes hiba)	384	R Parazita láng (belső rendellenesség)
110	R Biztonsági termosztát beavatkozása túlmelegedés miatt (valószínű szivattyú leállás vagy levegő a fűtőkörben).	385	Túl alacsony tápfeszültség

* Szakítsa meg a kazán elektromos tápellátását néhány másodpercre.



Rendellenesség esetén a kijelző háttérvilágítása bekapcsol és megjeleníti a hibakódot. Egymás után 5 alkalommal lehet megpróbálni az újraindítást, ezután a kazán letilt. Újabb újraindítási kísérlet előtt várjon legalább 15 percet.

5. KAZÁN INFORMÁCIÓK MENÜ

i	LEÍRÁS	i	LEÍRÁS
00	Másodlagos belső hibakód	05	A fűtési kör nyomása (bar)
01	Fűtési előremenő ág hőmérséklete (°C)	06	Fűtési visszatérő ág hőmérséklete (°C)
02	Külső hőmérséklet (°C)	07	Füstgáz hőmérséklete (°C)
03	A HMV hőmérséklet a külső vízmelegítőben (csak fűtésre használatos kazán)	08	A füstgáz hőmérséklete (°C)
04	A HMV hőmérséklete (kazán lemezes hőcserélővel)	09 - 18	Termékinformációk

Az alábbi táblázatban megadott információ megjelenítéséhez legalább 1 másodpercig benyomva kell tartani a **iIP** gombot. A kilépéshez nyomja meg a **0/R** gombot.

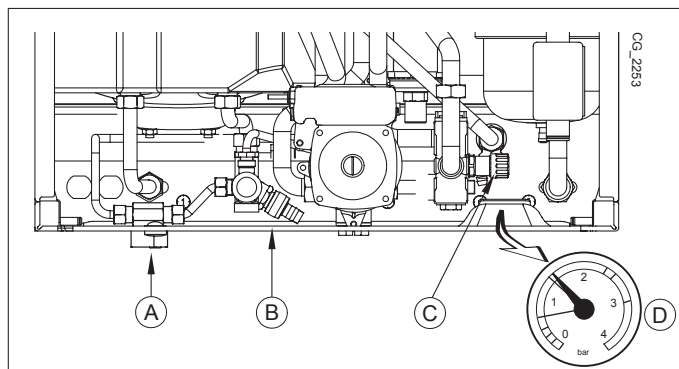
6. A KAZÁN KIKAPCSOLÁSA

A kazán kikapcsolásához a kétpólusú kapcsolóval meg kell szakítani a készülék elektromos energiaellátását. A "Védelem" **U** működési módban a kazán kikapcsolásra kerül, de az elektromos körök feszültség alatt maradnak és a fagyvédő funkció aktív.

7. BERENDEZÉS FELTÖLTÉS

A D manométeren rendszeresen ellenőrizze, hogy a hideg berendezés nyomása **1 - 1,5 bar** között legyen. Alacsony nyomás esetén a kazán feltöltő „A” csappal állítson rajta (oldalsó ábra).

II *Különösen óvatosan járjon el a fűtési rendszer feltöltésénél. Nyissa ki a készüléken található hőszabályozó szelepeket (ha van), lassan folyassa a vizet elkerülve, hogy a fő vízkörbe levegő kerüljön. Addig folyassa a vizet, amíg eléri a működéshez szükséges nyomást. Végül légtelenítéssel távolítsa el a készülék belsejéből az esetleges sugárzó elemeket. A WESTEN nem vállal felelősséget a fentiek hibás, vagy felszínes betartásából származó, a fő hőcserélő belsejében található légbuborékok okozta hibákért.*



A	Kazán feltöltő csap
B	Vízmelegítő leeresztő csapja
C	Kazán leeresztő csap
D	Manométer



A kazán vízpresszosztáttal rendelkezik, mely vízkimaradás esetén megakadályozza a kazán működését.



Ha gyakran fordul elő nyomáscsökkenés, kérje a **FELHATALMAZOTT MŰSZAKI SZERVIZSZOLGÁLAT** segítségét.

8. RENDES KARBANTARTÁSI UTASÍTÁSOK

A kazán tökéletes működési, és biztonsági hatékonyságának garantálásához minden szezon végén felül kell vizsgáltatni a felhatalmazott műszaki szervizszolgálattal.

A gondos karbantartás hozzájárul a berendezés gazdaságos üzemeltetéséhez.