

# **KEZELÉSI - SZERELÉSI UTASÍTÁS**



**AZ ÖN PARTNERE**

**FOKABT.HU**

# WESTEN

## star master+

hu

**Nagy hatásfokú falra szerelhető gáztüzelésű kazánok**

Felszerelési és használati utasítás

**CE** 0051

---

Tisztelt Vásárló!

Biztosak vagyunk abban, hogy az Ön új kazánja meg fog felelni az Ön összes követelményének.

Termékeink egyikének megvásárlása kielégíti az Ön várakozásait: a jó működés, az egyszerűség és a könnyű használat elvárását. Ne dobja el ezt a füzetet anélkül, hogy elolvasná: a füzetben néhány nagyon hasznos információ található, amelyek segítenek Önnek a kazán helyes és hatékony üzemeltetésében.

Ne hagyja a csomagolás bármely részét (műanyag zsákok, polisztirol stb.) gyermekek által elérhető helyen, mert ezek potenciális veszélyforrások.

Vállalatunk kijelenti, hogy ezek a termékek rendelkeznek a **CE** márkajelzéssel az alábbi irányelvek lényegi előírásainak megfelelően:

- Gáz irányelv **2009/142/EK** (Amíg 20 Április 2018)
- Gázszabályozás (EU) **2016/426** (Től 21 Április 2018)
- Hatásfok irányelv **92/42/EGK**
- Elektromágneses kompatibilitás irányelv **2014/30/EU**
- Kisfeszültség irányelv **2014/35/EU**
- Környezettudatos tervezésére irányelv **2009/125/EK**
- **2017/1369** (EU) Szabályozás (olyan kazánokhoz, melyek teljesítménye<70Kw)
- **813/2013** (EU) Környezettudatos tervezés szabályozás-
- **811/2013** (EU) Energiahatékonysági címkézés szabályozás (olyan kazánokhoz, melyek teljesítménye<70Kw)



Vállalatunk a termékeit folyamatosan fejleszti és fenntartja a jogot arra, hogy a jelen dokumentációban megadott adatokat bármikor, előzetes értesítés nélkül módosítsa. A jelen dokumentáció információs jellegű és nem tekinthető harmadik féllel szembeni szerződésnek.

**A készüléket használhatják legalább 8. életévüket betöltött gyermekek és csökkenti fizikai, érzéki vagy szellemi képességgel rendelkező, továbbá nem elégséges tapasztalattal vagy a szükséges ismerettel nem rendelkező személyek azzal a feltétellel, hogy azt felügyelet alatt végezzék, vagy miután kioktatták őket a készülék biztonságos használatára vonatkozóan, illetve megértették az abból származó veszélyeket. A gyermekek nem játszhatnak a készülékkel. A használó által végezendő tisztítást és karbantartást nem végezhetik gyermekek felügyelet nélkül.**

# TARTALOMJEGYZÉK

## UTASÍTÁSOK A FELHASZNÁLÓ RÉSZÉRE

1.	A felszerelést megelőző utasítások	4
2.	Az üzembe helyezést megelőző utasítások	4
3.	A kazán üzembe helyezése	5
4.	Központi fűtés és háztartási meleg víz hőmérséklet beállítás	6
5.	A kazán feltöltése	7
6.	A kazán kikapcsolása	7
7.	Gázváltás	7
8.	A rendszer hosszabb idejű üzemszünete	7
9.	Hibaüzenetek és meghibásodási táblázat	8
10.	Szervizelési utasítások	8

## UTASÍTÁSOK A SZERELŐ RÉSZÉRE

11.	Általános információ	9
12.	A felszerelést megelőző utasítások	9
13.	A kazán felszerelése	10
14.	A kazán mérete	10
15.	A füst és levegő vezetékek felszerelése	11
16.	A hálózati áramellátás csatlakoztatása	16
17.	Szobai termosztát felszerelése	16
18.	Gázváltási módozatok	17
19.	Információs kijelző	18
20.	Paraméterek beállítása	20
21.	Ellenőrző és működtető eszközök	21
22.	A gyújtó és lángérzékelő elektróda elhelyezése	22
23.	Az égési paraméterek ellenőrzése	22
24.	Kimenő / szivattyú emelési magasságának teljesítménye	22
25.	A külső mérőfej csatlakoztatása	23
26.	A távvezérlés elektromos csatlakoztatása	23
27.	Elektromos csatlakoztatás zónás berendezéshez	24
28.	A hálózati kör vízkőtőlvaló megtisztítása	25
29.	A víz-víz hőcserélő szétszerelése	25
30.	A hidegvízszűrő tisztítása	25
31.	Leszerelés, ártalmatlanítás és újrahasznosítás	25
32.	A kazán vázlatrajza	26
33.	Illusztrált huzalozási rajz	27
34.	Műszaki adatok	28
35.	Műszaki paraméterei	29
36.	Termékismertető adatlapja	30

# 1. A FELSZERELÉST MEGELŐZŐ UTASÍTÁSOK

Ezt a kazánt atmoszférikus nyomáson a forrási hőmérsékletnél alacsonyabb hőmérsékletű víz melegítésére terveztük. A kazánt központi fűtő rendszerhez és háztartási meleg víz ellátó rendszerhez kell csatlakoztatni a teljesítményeinek és a kimenő teljesítményének megfelelően.

A kazán felszerelését képesített szervizmérnökkel végeztesse, és biztosítsa az alábbi műveletek elvégzését:

- a) Gondos ellenőrzés arra vonatkozóan, hogy a kazán alkalmas-e a rendelkezésre álló gázfajttal való üzemelésre. További részletes utasítások a csomagoláson és a készüléken lévő címkén található.
- b) Annak gondos ellenőrzése, hogy a füstelvezető végződés huzatja megfelelő-e; nincs-e elzáródva, és hogy nincsenek-e más készülék füstgázai ugyanazon füstcsatornán át elvezetve, hacsak nem kifejezetten arra tervezték, hogy egyenlő több készülékből érkező füstgáz összegyűjtését végezze, a hatályos törvényeknek és rendelkezéseknek megfelelően.
- c) Annak gondos ellenőrzése, hogy abban az esetben, ha a füstöt már meglévő füstcsatornához csatlakoztatják, alapos tisztítás legyen elvégezve, nehogy abból maradék égéstermékek kerülhessenek ki a kazán működése során és elzárják a füstcsatornát.
- d) A készülék helyes üzemeltetésének biztosítására és a garancia érvényessége elvesztésének elkerülésére ügyeljen az alábbi óvórendszabályokra:

## 1.1 Meleg víz áramkör:

- 1.1. Ha a víz keménysége nagyobb, mint 20 °F (1 °F = 10 mg kalcium karbonát/1 liter víz), akkor polifoszfát vagy hasonló kezelést kell végezni a hatályos rendelkezések betartásával.
- 1.2. A háztartási meleg vizes áramkört alaposan át kell öblíteni a készülék felszerelése után és annak használata előtt.
- 1.3. A termék használati melegvíz hálózatához használt anyagok megfelelnek a 98/83/EK direktívának.

## 2. Fűtési áramkör

### 2.1. Új rendszer

A kazán felszerelése előtt a rendszert alaposan meg kell tisztítani, és át kell öblíteni a maradék menetvágási forgács, forrasztóanyag és az esetleges oldószerek eltávolítása céljából, alkalmas termékek használatával.

A fém, műanyag és gumi alkatrészek károsodásának elkerülésére csak semleges hatású, vagyis nem savas és nem lúgos, tisztítószereket használjon. A tisztításhoz ajánlott termékek:

SENTINEL X300 vagy X400 és FERNOX fűtőáramkör helyreállító. Ennek a terméknek a használatánál kövesse szigorúan a gyártó útmutatásait.

### 2.2. Meglévő rendszer

A kazán felszerelése előtt a rendszert alaposan meg kell tisztítani a maradék iszaptól és szennyeződésektől, és át kell öblíteni a 2.1 fejezetben ismertetett alkalmas termékek használatával.

A fém, műanyag és gumi alkatrészek károsodásának elkerülésére csak olyan semleges hatású, vagyis nem savas és nem lúgos, tisztítószereket használjon, mint a SENTINEL X100 és FERNOX fűtőáramkör védőszer. Ennek a terméknek a használatánál kövesse szigorúan a gyártó útmutatásait.

Ne feledje, hogy idegen anyag jelenléte a fűtési rendszerben károsan befolyásolja a kazán működését (pl. túlmelegedést és a hőcserélő zajos működését okozza).

**A fentiek betartásának elmulasztása a garancia elvesztését vonja maga után.**

# 2. AZ ÜZEMBE HELYEZÉST MEGELŐZŐ UTASÍTÁSOK

A kazán kezdeti begyűjtését engedéllyel rendelkező technikusnak kell elvégezni. Biztosítsa az alábbi műveletek elvégzését:

- a) Az (elektromos, víz, gáz) ellátó rendszerek beállításainak megfelelő kazánparaméterek.
- b) A hatályos törvényeknek és rendelkezéseknek megfelelő felszerelés.
- c) Az áramellátás és a készülék földelésének megfelelő csatlakoztatása.

A fentiek betartásának elmulasztása a garancia elvesztését vonja maga után.

Az üzembe helyezést megelőzően távolítsa el a védő műanyag bevonatot az egységről. Ehhez ne használjon semmilyen szerszámot vagy dörzshatású tisztítószer, mert ezzel rongálhatja a festett felületeket.

**A készüléket nem használhatják olyan személyek (gyermeket ideértve) akik csökkent fizikai, érzéki vagy szellemi képességgel rendelkeznek, vagy nem rendelkeznek megfelelő tapasztalattal és tudással, hacsak egy felelős személy közvetítésén keresztül nem kerül garانتálásra a biztonságuk illetve felügyeletük, vagy a készülék használatára vonatkozóan fel nem világosították őket.**

## 3. A KAZÁN ÜZEMBE HELYEZÉSE

A kazán helyes begyújtásához kövesse az alábbi eljárást:

- Biztosítsa az áramellátást a kazánhoz.
- nyissa ki a gázcsapot;
- nyomja meg a gombot  legalább két másodpercig, a gázkazánnak nyári időre () vagy téli időre () beállításához.

**Megjegyzés:** Ha a nyári üzemmód van beállítva, akkor a kazán csak a melegvíz-igény alatt gyújt be.

- A központi fűtési és a háztartási meleg víz hőmérsékletek beállításához nyomja meg a 4. fejezetben ismertetett megfelelő +/- gombot.

**VIGYÁZAT:** Amíg az első meggyújtás alkalmával a gázcsőben lévő levegő nem távozik, előfordulhat, hogy az égő nem gyullad meg azonnal és ez "zárlatot" okozhat a kazában. Ilyen körülmények között azt javasoljuk, hogy addig ismételve a begyújtási eljárást, amíg az égő gáz nem kap, majd kb. 2 másodpercig tartsa lenyomva az **R** gombot.

### JELMAGYARÁZAT:

 Üzemelés Központi fűtés üzemmód- ban

 Üzemelés Háztartási melegvíz üzemmódban

 Láng - áram szint = 25% (égőkapcsoló aktív)

 Kazán teljesítmény szintek (3 teljesítmény szint)

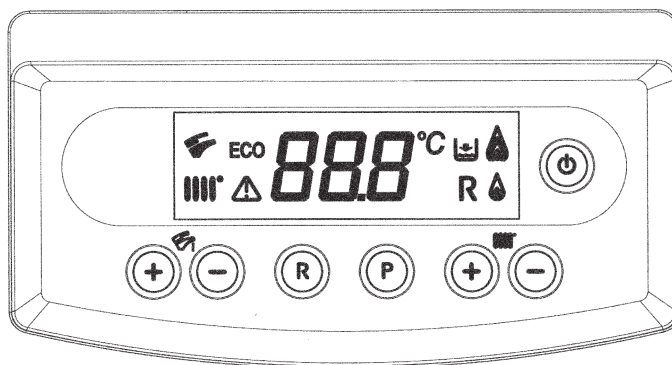
 Általános HIBA

**R** RESET (ÚJRAINDÍTÁS)


 Víznyomás: ALACSONY

**888**°C Numerikus kijelzés (hőmérséklet, hibakódok stb.)

**ECO** BEKAPCSOLT FUNKCIÓ (LD. 4 FEJEZET)




### GOMBOK JELMAGYARÁZAT:

 + - HMV hőmérséklet beállítása (°C)

 + - Fűtési víz hőmérsékletének beállítása (°C)

**R** RESET (kazán működésének helyreállítása)

**P** ECO - COMFORT

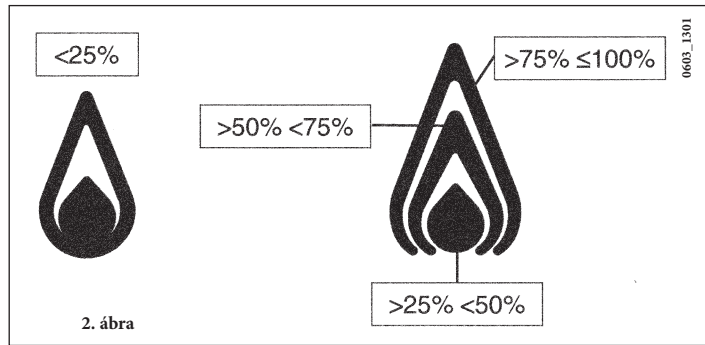
 MÓD gomb (lásd a 3.2 bekezdést)

1. ábra

A tartozékként kapható távvezérlő csatlakoztatása esetén a kazán minden szabályozását a távvezérlővel kell végezni. Lásd a tartozékot kísérő utasításokat.

### 3.1 SZIMBÓLUM JELENTÉSE

A kazán működése közben a 2. ábrán bemutatott módon a kazán modulációs fokára vonatkozóan 4 különböző teljesítményszintet lehet megjeleníteni




### 3.2 GOMB LEÍRÁS (NYÁR - TÉL - CSAK FŰTÉS - KIKAPCSOLVA)



Ezen gomb benyomásával a kazán alábbi működési módjai állíthatók be:

- NYÁR
- TÉL
- CSAK FŰTÉS
- KIKAPCSOLVA



A NYÁR álláson a kijelzőn a  szimbólum tűnik fel. A kazán csak a melegvíz igényt elégíti ki és a fűtés NEM működik (környezeti fagyásgátló funkció aktív).

A TÉL álláson a kijelzőn a  szimbólum tűnik fel. A kazán kielégíti úgy a melegvíz, mint a fűtési igényt (környezeti fagyásgátló funkció aktív).


A CSAK FŰTÉS álláson a kijelzőn a  szimbólum tűnik fel. A kazán csak a fűtési igényt elégíti ki (környezeti fagyásgátló funkció aktív).

A KIKAPCSOLT állás esetén a kijelző a két  és  szimbólum egyikét sem tünteti fel. Ebben a módozatban csak a környezeti fagyásgátló funkció aktív, egyetlen más melegvíz, vagy fűtési igény sem kerül kielégítésre


## 4. KÖZPONTI FŰTÉS ÉS HÁZTARTÁSI MELEG VÍZ HŐMÉRSÉKLET BEÁLLÍTÁS

A központi fűtés  és a háztartási meleg víz  hőmérséklet-beállítását a vonatkozó +/- gombok megnyomásával végezhetjük el (1. ábra). Amikor az égő be van gyújtva, a kijelzőn a  szimbólum látható..

#### KÖZPONTI FŰTÉS (CH)

A rendszert fel kell szerelni szobai hőfokszabályozóval (lásd a vonatkozó rendelkezéseket) a szobák hőmérsékletének szabályozására. A CH  üzemmód alatt a kijelzőn CH villogó szimbólum és a CH áramlási hőmérséklet érték (°C) látható.

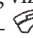
#### HÁZTARTÁSI MELEG VÍZ (D.H.W.)

A meleg víz igény alatt a kijelzőn D.H.W.  villogó szimbólum és a D.H.W. áramlási hőmérséklet érték (°C) látható. Két különböző beállítási pont van, amelyek gyorsan beállíthatók: ECO és COMFORT.

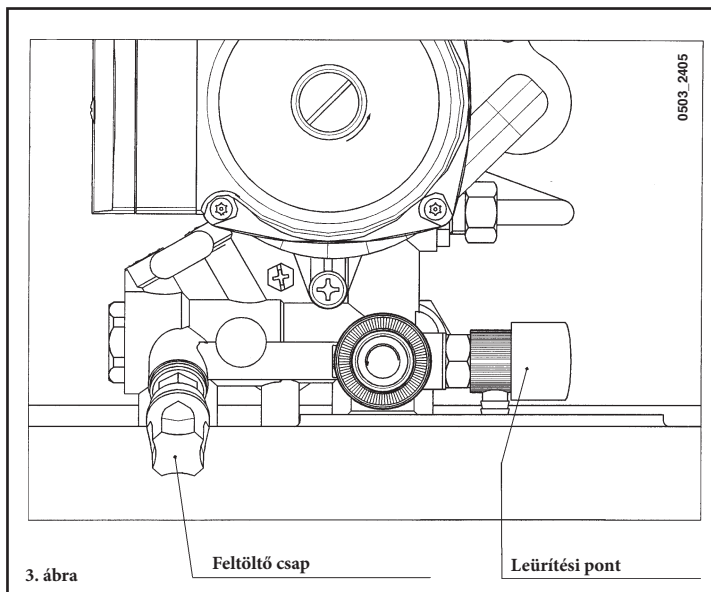
#### ECO

Az ECO beállítási pont lehetővé teszi a felhasználó számára a vonatkozó háztartási meleg víz hőmérsékletének gyors beállítását a P gomb megnyomásával. Az ECO funkcióban a kijelzőn "eco" olvasható. Az ECO hőmérséklet-beállítási pont állításához nyomja meg a +/-  gombokat.

#### COMFORT

A COMFORT beállítási pont lehetővé teszi a felhasználó számára a vonatkozó háztartási meleg víz hőmérsékletének gyors beállítását a gomb megnyomásával. A COMFORT hőmérséklet-beállítási pont állításához nyomja meg a +/-  gombokat..

## 5. A KAZÁN FELTÖLTÉSE



3. ábra

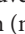
Feltöltő csap

Leürítési pont

**FONTOS:** Ellenőrizze rendszeresen, hogy a nyomásszabályozón (3. ábra) kijelzett nyomás 0,7 és 1,5 bar közötti legyen, amikor a kazán nem működik. Túlnyomás esetén nyissa ki a kazán ürítőszelepét.

Abban az esetben, ha a nyomás kisebb, nyissa ki a kazán töltőcsapját.

Javasoljuk, hogy a csapot nagyon lassan nyissa, hogy a levegő eltávozzon.

A művelet alatt a kazán legyen kikapcsolt "OFF" üzemmódban (nyomja meg a  gombot - lásd 3.2 fejezetben).

## 6. A KAZÁN KIKAPCSOLÁSA

A kazán áramellátását meg kell szüntetni a **KIKAPCSOLÁS** céljából.

Amikor a kazán kikapcsolt "OFF" (lásd 3.2 fejezetben) üzemmódban van, akkor a kijelzőn "OFF" olvasható, de az alaplap továbbra is áram alatt van.

## 7. GÁZVÁLTÁS

Ezek a földgázra beállított kazánok átállíthatók **PB gázzal** való üzemelésre.

Bármilyen gázváltási műveletet képesített szervizmérnöknek kell elvégezni.

## 8. A RENDSZER HOSSZABB IDEJŰ ÜZEMSZÜNETE

Javasoljuk, hogy kerülje az egész rendszer leürítését, mert a vízcsera haszontalan és káros mész- és kalcium lerakódásokat idéz elő a kazán belső felületén és a fűtőelemekben. Arra az esetre, ha a kazán a téli időszakban nem üzemel, és ezért fagyveszélynek van kitéve, javasoljuk valamilyen speciáliscélú fagyálló szer hozzáadását a rendszerben lévő vízhez (pl. korrózió- és vízkő-gátlóval kombinált propilén-glikol). A kazánok elektronikus vezérlése tartalmaz egy "fagyvédő" funkciót a központi fűtési rendszerben, ami működésbe hozza az égőt, hogy a fűtés áramlási hőmérséklete elérje a 30 °C értéket, amikor a fűtési áramlási hőmérséklet 5 °C alá csökken.

A fagyvédő funkció akkor van engedélyezve, ha:

- \* a kazán áramellátása be van kapcsolva;
- \* A gázellátó csap nyitva van;
- \* A rendszer nyomása az előírás szerinti;
- \* A kazán nincs blokkolva.



## 9. HIBAÜZENETEK ÉS MEGHIBÁSODÁSI TÁBLÁZAT

Rendellenességek esetén a kijelzőn hibakód jelenik meg (pl. E01).

A kapott jel megmutatja, hogy a **R** felhasználó melyik rendellenességeket tudja újraindítással megszünteti (pl. 4. ábra).

A kapott jel megmutatja, hogy a **Δ** felhasználó melyik rendellenességeket nem tudja újraindítással megszünteti (pl. 4.1. ábra). A gázkazán újraindításához kb. 2 másodpercig tartsa lenyomva a **R** gombot.



HIBA KÓD	A MEGHIBÁSODÁSOK leírása	JAVÍTÁSI TENNIVALÓ
E01 (*)	Gázellátási hiba	Nyomja meg a <b>R</b> gombot (1. ábra) legalább 2 másodpercig. Ha a hibavábrára is fennáll, hívja a hivatalos szervizközpontot.
E02 (*)	A biztonsági hőfokszabályozó érzékelő leoldott / füst termosztát (kézi visszaállítás)	Nyomja meg a <b>R</b> gombot (1. ábra) legalább 2 másodpercig. Ha a hibavábrára is fennáll, hívja a hivatalos szervizközpontot.
E03 (*)	Füst nyomáskapcsoló beavatkozása	Hívja a hivatalos szervizközpontot.
E04	Biztonsági hiba gyakori láng veszteség miatt.	Hívja a hivatalos szervizközpontot.
E05	Központi fűtési NTC érzékelő hiba	Hívja a hivatalos szervizközpontot.
E06 (*)	Háztartási meleg víz NTC érzékelő hiba	Hívja a hivatalos szervizközpontot.
E10 (*)	Víznyomás ALACSONY	Ellenőrizze, hogy a nyomás a rendszerben az előírás szerinti-e. Lásd 5. fejezetben. Ha a hiba továbbra is fennáll, hívja a hivatalos szervizközpontot.
E11	Biztonsági termosztát közbelépése a berendezés alacsony hőmérséklete miatt (ha csatlakoztatva van)	Hívja a hivatalos szervizközpontot.
E25 (*)	Kazán maximum hőmérséklet túllépése (valószínűleg szivattyú megszorulás)	Hívja a hivatalos szervizközpontot.
E35	Hibás láng (parazita láng)	Nyomja meg a <b>R</b> gombot (1. ábra) legalább 2 másodpercig. Ha a hibavábrára is fennáll, hívja a hivatalos szervizközpontot.
E97	Az elektronikus kártya tápfrekvenciájának (Hz) hibás beállítása	Módosítsa a frekvencia (Hz) beállítást.
E98	Belső kártya hiba	Hívja a hivatalos szervizközpontot.
E99	Belső kártya hiba	Hívja a hivatalos szervizközpontot.

(\*) Lásd a "SZABÁLYOZÓ ÉS BIZTONSÁGI EGYSÉGEK". fejezetet

**MEGJEGYZÉS:** Amikor rendellenesség keletkezik, a kijelző háttér villog a hibakóddal.

## 10. SZERVIZELÉSI UTASÍTÁSOK

A kazán hatékony és biztonságos működésének fenntartásához ellenőriztesse azt képzett szervizmérnökkel minden üzemelési időszak végén.

A gondos szervizelés biztosítja a rendszer gazdaságos működését.

Ne tisztogassa a készülék külső burkolatát csiszoló, maró hatású és/vagy könnyen gyulladó tisztítószerrel (pl. benzin, alkohol stb.). Tisztítás előtt mindig válassza le az áramellátást a készülékről (lásd 6. fejezetben).

## 11. ÁLTALÁNOS INFORMÁCIÓ

Az alábbi megjegyzések és utasítások a szervizmérnököknek szólnak, hogy segítse őket a telepítés hibátlan elvégzésében. A kazán begyűjtására és az üzemeltetésére vonatkozó utasítások a 'Felhasználóra tartozó utasítások' című fejezetben találhatóak. Vegye figyelembe, hogy a háztartási gázkészülékek felszerelését, karbantartását és működtetését kizárólag szakképzett személyek végezhetik az érvényes szabványoknak megfelelően.

Kérjük, jegyezze meg az alábbiakat:

- Ha a készüléket 0°C-nál alacsonyabb hőmérsékletű helyiségbe telepíti, tegye meg a szükséges lépéseket annak érdekében, hogy a szifonban és a kondenzvíz elvezetőben ne képződhessen jég.
- \* Ez a kazán csatlakoztatható bármilyen típusú kettős vagy egyes tápcsövű konvektor lapokhoz, radiátorokhoz és termokonvektorhoz. A rendszerszakaszok tervezését a szokásos módon kell végezni, azonban figyelembe kell venni a rendelkezésre álló kimenő teljesítményt / szivattyú emelési magasságot, a 24. fejezetben leírtak szerint.
- \* Ne hagyja a csomagolás bármely részét (műanyag zsákok, polisztirol stb.) gyermekek által elérhető helyen, mert ezek potenciális veszélyforrások.
- \* A kazán kezdeti begyűjtését képesített szervizmérnöknek kell elvégezni. A fentiek betartásának elmulasztása a garancia elvesztését vonja maga után.

## 12. A FELSZERELÉST MEGELŐZŐ UTASÍTÁSOK

Ezt a kazánt atmoszférikus nyomáson a forrási hőmérsékletnél alacsonyabb hőmérsékletű víz melegítésére terveztük. A kazánt központi fűtő rendszerhez és háztartási meleg víz ellátó rendszerhez kell csatlakoztatni a teljesítményeinek és a kimenő teljesítményének megfelelően.

A kazán felszerelését képesített szervizmérnökkel végeztesse, és biztosítsa az alábbi műveletek elvégzését:

- a) Gondos ellenőrzés arra vonatkozóan, hogy a kazán alkalmas-e a rendelkezésre álló gázfajtaival való üzemelésre. További részletes utasítások a csomagoláson és a készüléken lévő címkén találhatóak.
- b) Annak gondos ellenőrzése, hogy a füstelvezető végződés huzatja megfelelő-e; nincs-e elzáródva, és hogy nincsenek-e más készülék füstgázai ugyanazon füstcsatornán át elvezetve, hacsak nem kifejezetten arra tervezték, hogy egyenlő több készülékből érkező füstgáz összegyűjtését végezze, a hatályos törvényeknek és rendelkezéseknek megfelelően.
- c) Annak gondos ellenőrzése, hogy abban az esetben, ha a füstöt már meglévő füstcsatornához csatlakoztatják, alapos tisztítás legyen elvégezve, nehogy abból maradék égéstermékek kerülhessenek ki a kazán működése során és elzárják a füstcsatornát.

A készülék helyes üzemeltetésének biztosítására és a garancia érvényessége elvesztésének elkerülésére, ügyeljen az alábbi óvórendszabályokra:

### 1. Meleg víz áramkör:

- 1.1. Ha a víz keménysége nagyobb, mint 20 °F (1 °F = 10 mg kalcium karbonát/1 liter víz), akkor polifoszfát vagy hasonló kezelést kell végezni a hatályos rendelkezések betartásával.
- 1.2. A háztartási meleg vizes áramkört alaposan át kell öblíteni a készülék felszerelése után és annak használata előtt.
- 1.3. A termék használati melegvíz hálózatához használt anyagok megfelelnek a 98/83/EK direktívának.

### 2. Fűtési áramkör

#### 2.1. Új rendszer

A kazán felszerelése előtt a rendszert alaposan meg kell tisztítani, és át kell öblíteni a maradék menetvágási forgács, forrasztóanyag és az esetleges oldószerek eltávolítása céljából, alkalmas termékek használatával.

A fém, műanyag és gumi alkatrészek károsodásának elkerülésére csak semleges hatású, vagyis nem savas és nem lúgos, tisztítószereket használjon. A tisztításhoz ajánlott termékek:

SENTINEL X300 vagy X400 és FERNOX fűtőáramkör helyreállító. Ennek a terméknek a használatánál kövesse szigorúan a gyártó útmutatásait.

#### 2.2. Meglévő rendszer

A kazán felszerelése előtt a rendszert alaposan meg kell tisztítani a maradék iszaptól és szennyeződésektől, és át kell öblíteni a 2.1 fejezetben ismertetett alkalmas termékek használatával.

A fém, műanyag és gumi alkatrészek károsodásának elkerülésére csak olyan semleges hatású, vagyis nem savas és nem lúgos, tisztítószereket használjon, mint a SENTINEL X100 és FERNOX fűtőáramkör védőszer. Ennek a terméknek a használatánál kövesse szigorúan a gyártó útmutatásait.

Ne feledje, hogy idegen anyag jelenléte a fűtési rendszerben károsan befolyásolja a kazán működését (pl. túlmelegedést és a hőcserélő zajos működését okozza).

---

A fentiek betartásának elmulasztása a garancia elvesztését vonja maga után.

---

**FONTOS:** egy azonnali használati melegvizet szolgáltató (vegyes) kazán napelemes berendezésre csatlakoztatásánál a kazánba belépő használati melegvíz maximális hőmérséklete nem lépheti túl a

60 °C -ot kapacitáskorlátozó nélkül

70 °C -ot kapacitáskorlátozóval

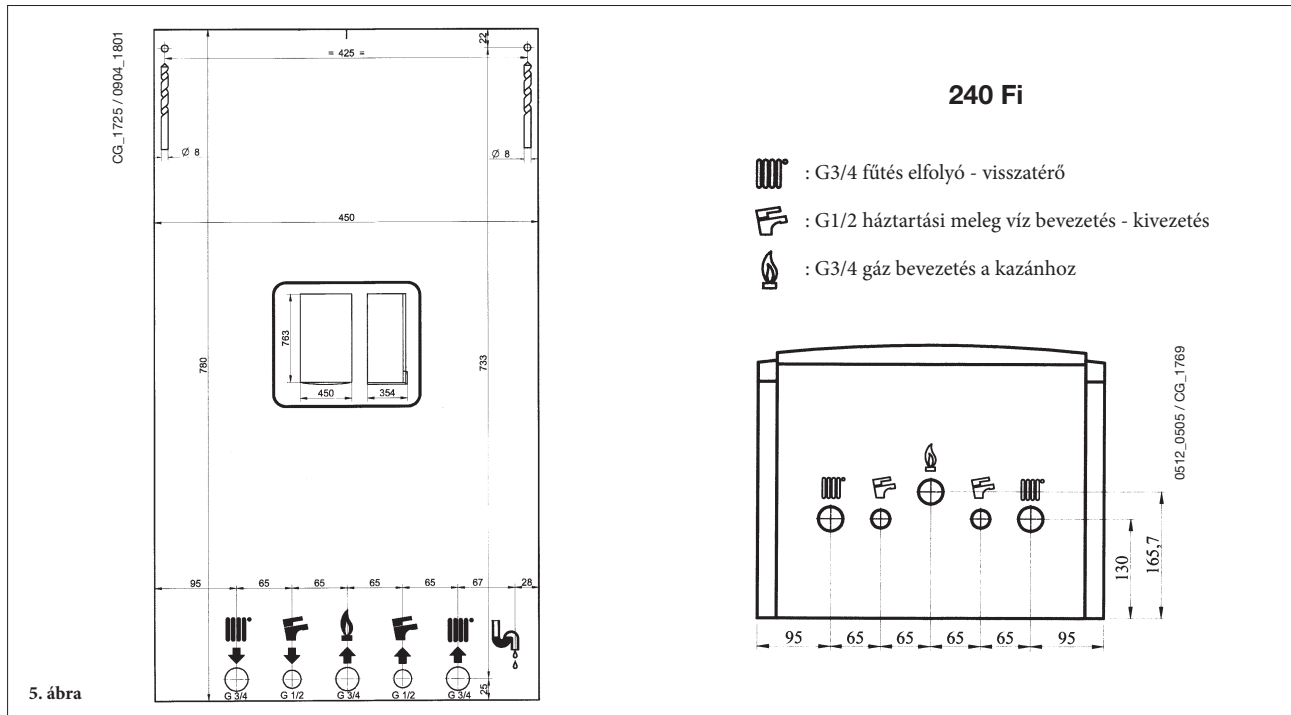
## 13. A KAZÁN FELSZERELÉSE

Határozza meg a kazán helyét, majd ragassa fel a sablont a falra. Csatlakoztassa a csővezetéseket a sablon alsó sávjában előre elkészített gáz és víz bevezetésekhez. Javasoljuk két G3/4 méretű elzárócsap felszerelését (igény esetén szállítjuk) a központi fűtési elfolyó és visszatérő csővezetékbe; ezek a csapok lehetővé teszik fontos műveletek elvégzését a rendszeren annak teljes leürítése nélkül. Ha Ön a kazánt akár már meglévő rendszeren vagy annak lecserelésére szereli fel, javasoljuk, hogy szereljen fel egy ülepítő tartályt is a rendszer visszatérő csővezetékében és a kazán alá a lerakódások és a vízkő összegyűjtésére, ami visszamaradhat és cirkulálhat a rendszerben a tisztítás után.

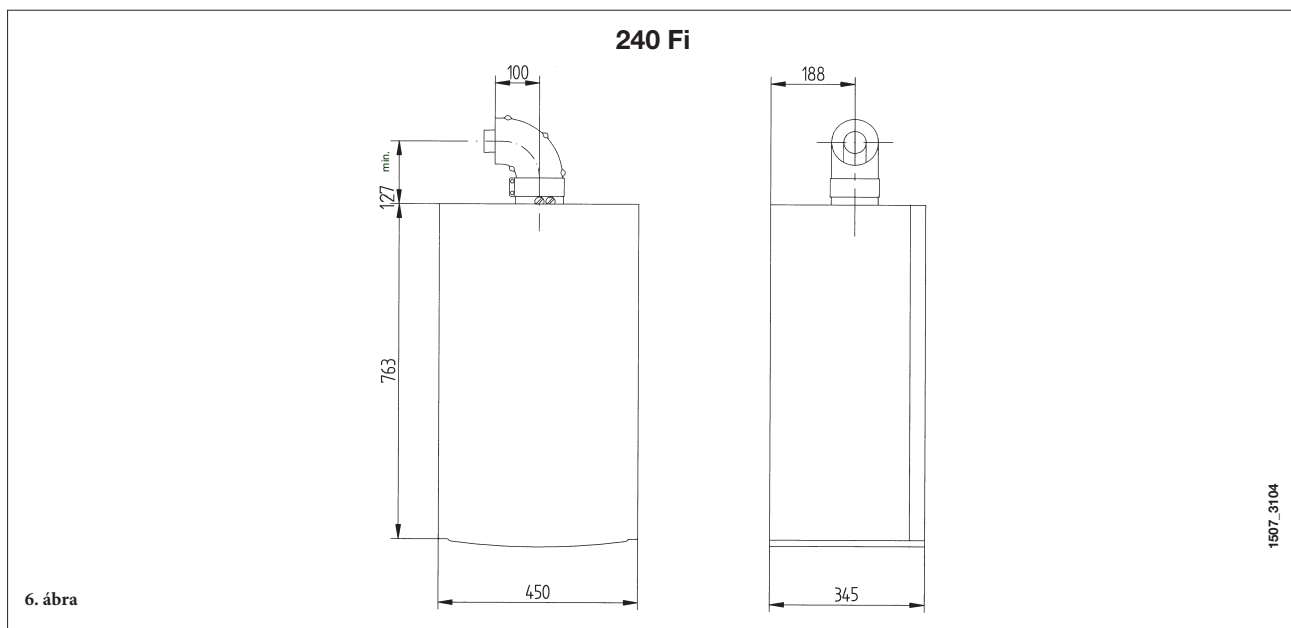
Amikor a kazán rögzítve van a sablonon, csatlakoztassa a füst és levegő csatornákat (a gyártó által szállított szerelvények) az alábbi fejezetekben adott utasításoknak megfelelően.

**FIGYELMEZTETÉS:** Ne emelje a készüléket a műanyag részeinél fogva, mint például a szifonnál vagy a füst csőelemnél fogva.

**FIGYELMEZTETÉS:** A kazán üzembe helyezése előtt töltsé meg vízzel a szifont, hogy elkerülje a füstök terjedését a szobában.



## 14. A KAZÁN MÉRETE



# 15. A FÜST ÉS LEVEGŐ VEZETÉKEK FELSZERELÉSE

## 240 Fi modellek

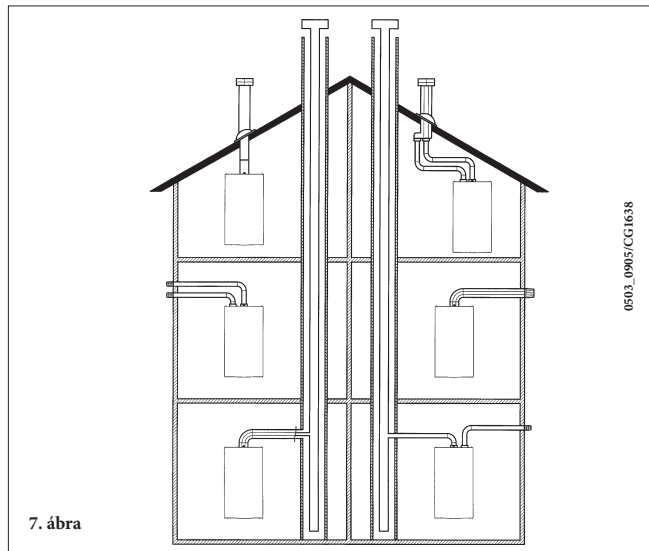
A leszállított szerelvényeknek és rögzítőknek köszönhetően (ame-lyeket az alábbiakban ismertettünk), garantáljuk a gázfűtésű, mes-terseges huzatú kazán könnyű és rugalmas telepítését.

A kazánt speciálisan terveztük elszívó kémény / légcsatorna csat- lakozásra, akár koaxiális, függőleges vagy vízszintes végződéssel.

Egy elosztókészlet segítségével kétcsöves rendszer is kialakítha- tó.

**A telepítéshez kizárólag a gyártó által szállított szerelvényeket használja.**

**FIGYELMEZTETÉS:** A nagyobb működési biztonság ga- rantálá- sa céljából a füstkivezető csöveket megfelelően kell a falhoz rö- g- zíteni az e célt szolgáló rögzítő kengyelekkel. A rögzítőkengyeleket egymástól kb. 1 méteres távolságra kell elhelyezni a csőcsatlakozók vonalában.



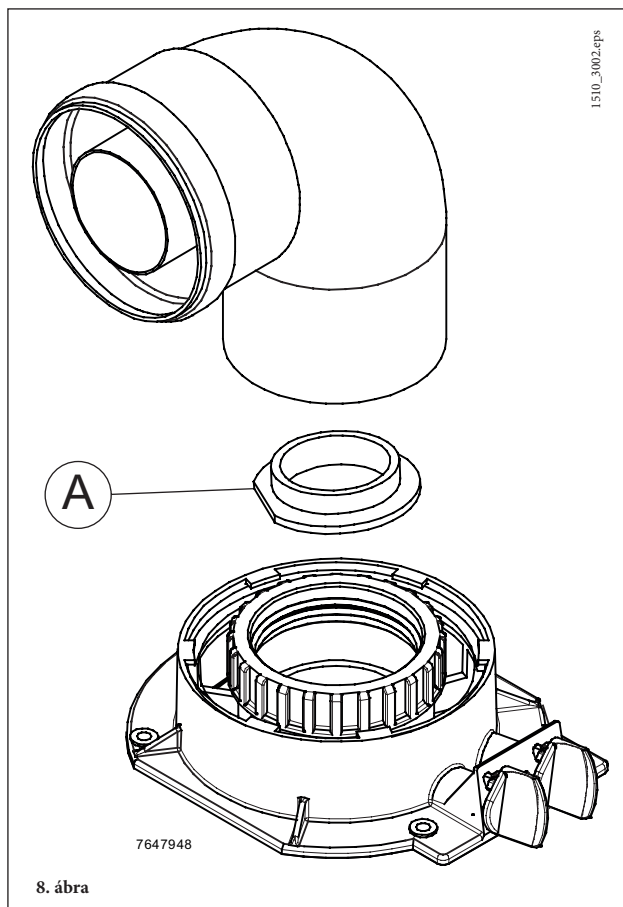
7. ábra

## ... KOAXIÁLIS KÉMÉNY - LEVEGŐCSATORNA (KONCENTRIKUS)

Ez a fajta vezeték lehetővé teszi a kiáramló gázok elvezetését és az égési levegő beszívását az épületen belüli és LAS kémény felszerelése esetén is.

A 90o-os koaxiális könyök lehetővé teszi a kazán csatlakoztatását a kémény-légvezetékhez bármely irányban, mivel az 360o-ban elfor- gatható.

Ez felhasználható továbbá kiegészítő könyökként és összeköthető koaxiális vezetékkel vagy egy 45o-os könyökkel.



8. ábra

Ha a kéménykivezetés kívül van elhelyezve, akkor a kémény-levegő vezetéknek legalább 18 mm-re ki kell állni a falból, hogy lehetőség legyen vízvetős csempe felszerelésére és tömítésére, a vízbeszivár- gások elkerülésére.

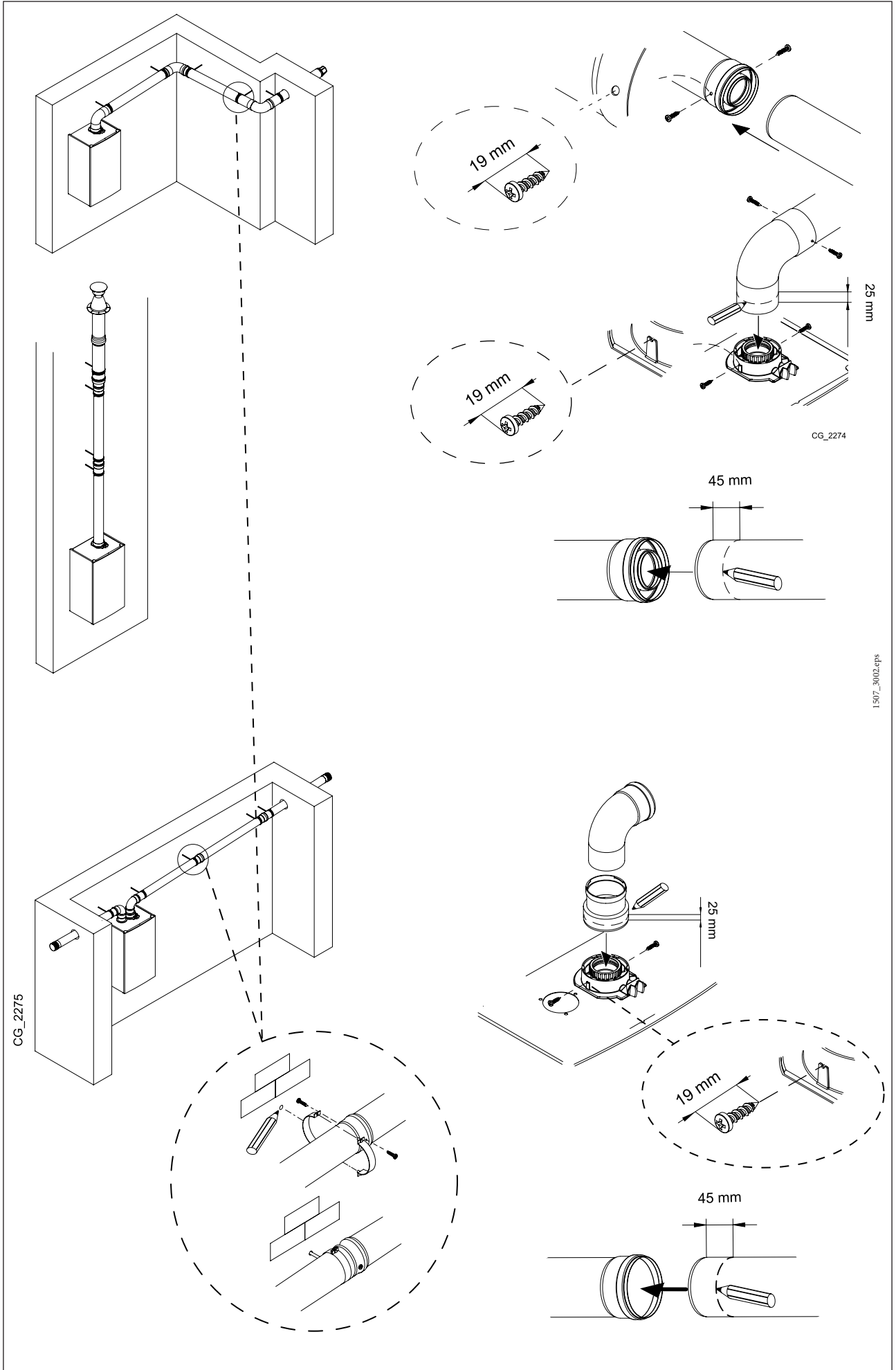
A kivezető csővezeték kazán felé való minimális lejtésének 5 cm-nek kell lennie a hosszúság minden méterére.

- A 90o-os könyök a teljes vezetékhozzt 1 méterrel csökkenti.
- A 45o-os könyök a teljes vezetékhozzt 0,5 méterrel csökkenti.
- Az első 90°-os könyök nem számít bele a lehetséges maximális hozzba.

A beszívó csöveket két darab Ø 4,2 mm átmérőjű és legfeljebb 19 mm hosszúságú horganyzott csavarral rögzítse.

**FIGYELMEZTETÉS:** Mielőtt rögzítené a csavarokat győződjön meg arról, hogy a cső a tömítésbe a szélétől legalább 45 mm-re legyen beillesztve

Hosszúság (m)	MEMBRÁN használat "A"
$L \leq 1$	IGEN
$1 < L \leq 4$	NEM

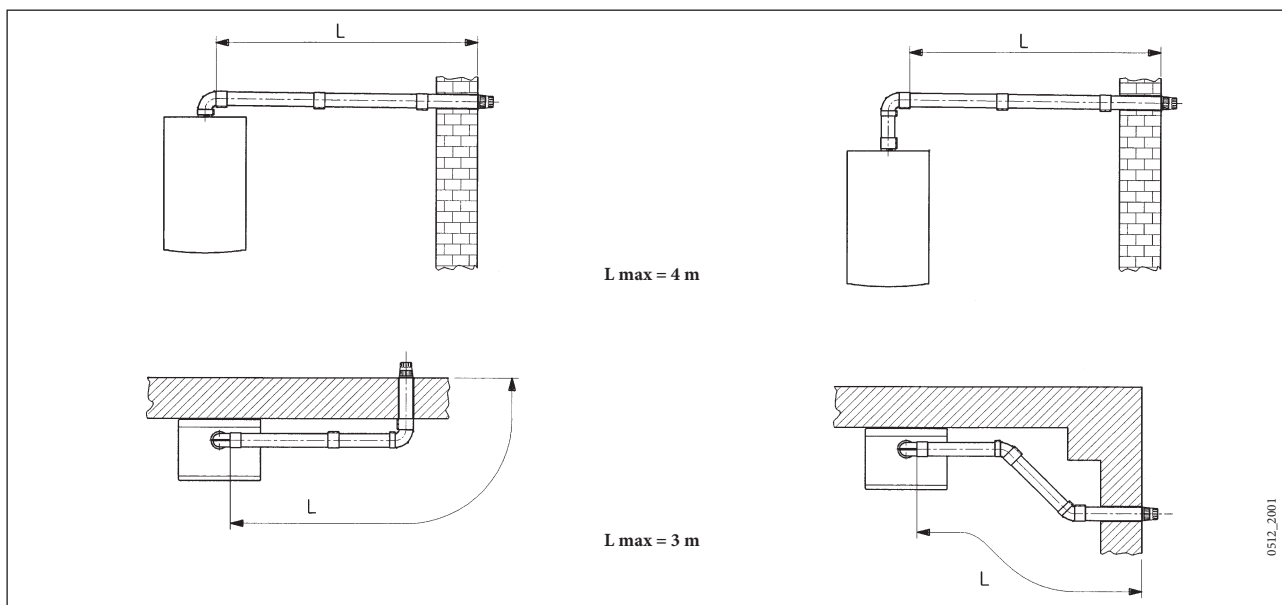


CG\_2274

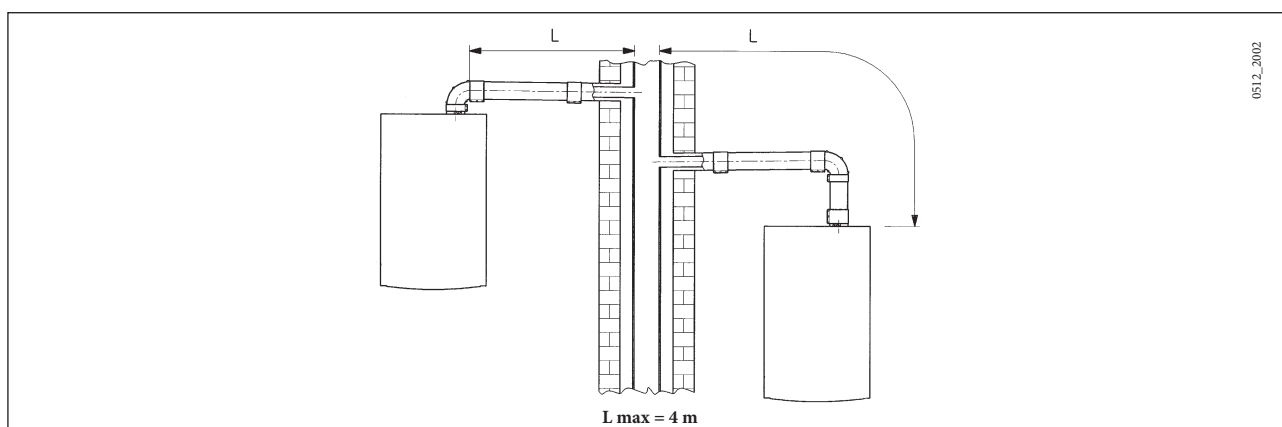
CG\_2275

szf2006\_2051

## 15.1 VÍZSZINTES KÉMÉNYVÉGZŐDÉS-SZERELÉSI OPCIÓK

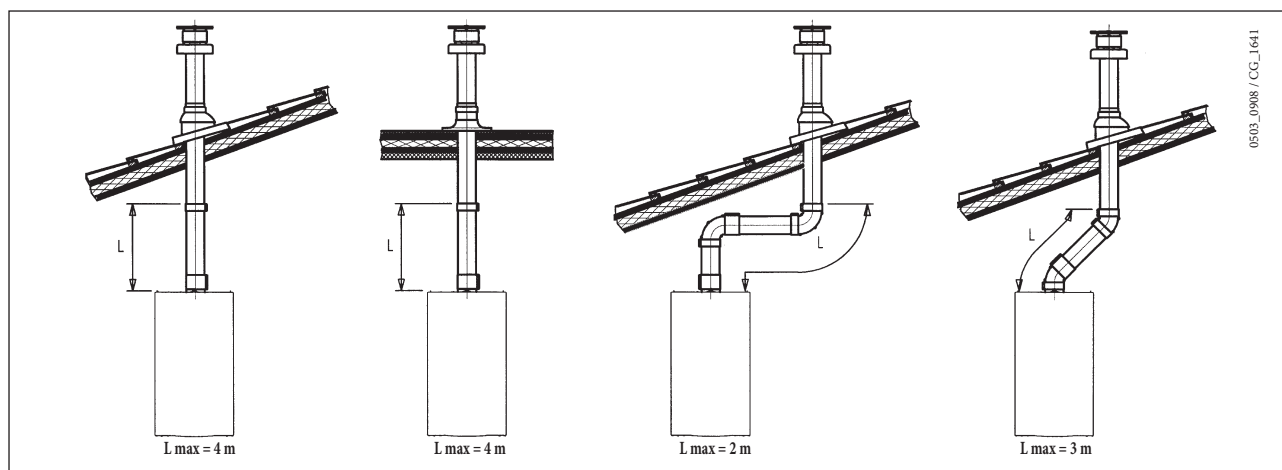


## 15.2 LAS KÉMÉNYVEZETÉK-SZERELÉSI OPCIÓK



## 15.3 FÜGGŐLEGES KÉMÉNYVÉGZŐDÉS-SZERELÉSI OPCIÓK

Ez a telepítési fajta kivitelezhető akár lapos tetőn vagy nyeregtetőn egy végződés, megfelelő vízvető csempe és hüvely felszerelésével (igény esetén szállított kiegészítő szerelvények).



A szerelvények felszerelésére vonatkozó részletes utasítások a szerelvényeket kísérő műszaki adatoknál találhatóak.

## KÜLÖNÁLLÓ KIVEZETŐ-BESZÍVÓ CSŐVEZETÉKEK

Ez a típusú csővezeték lehetővé teszi a füstgázok elvezetését úgy az épületen kívülre, mint egyedi füstcsövekbe. Az égési levegő beszívása történhet a kivezetési zónához képesti más helyen is.

Az elosztókészlet egy füstkivezető szűkítő elemet (100/80) és egy légbeszívó csatlakozó elemet tartalmaz. A légbeszívóhoz használandó tömítés és csavarok azok, melyeket az előzőekben a sapkáról távolított el.

A kivezetőcső nem eshet, és minden vízszintes vonalnak a kazánhoz képest mindig magasabbnak kell lennie kb. 3°-al. Gondoskodjon a kivezetőcső szabadon lévő részeinek védelméről, melyekhez véletlenül bárki hozzáérhet.

### A teljes egyenértékű hosszúság kiszámítása:

a teljes egyenértékű hosszúság függ a füstcsövet alkotó elemek számától és típusától

A teljes egyenértékű hosszúság a Levegő Beszívó Vezeték Értékének + az Elvezető Vezeték Értékének összege, plusz bármilyen könyök-elem egyenértékű hosszúsága. A könyökök egyenértékűei az alábbiak:

$$45^\circ = 0.25m$$

$$90^\circ = 0.50m$$

### A FÜSTCSŐ FELSZERELÉSE

A csövek hosszabbításait a kívánt hosszúságra lehet vágni. A levágott véget le kell sorjázni, hogy megelőzzön esetleges sérüléseket egy csatlakozó elembe történő szereléskor.

Minden tömítéshez használjon szappanos oldatot az összeállítás könnyítése céljából.

Használjon mindig 80 mm-es csövekhez való csőbilincseket a csővezetékek rögzítéséhez/megtartásához.

**FONTOS:** ha a füstcsövet a kazán elé kell szerelni, gondoskodjon ideiglenes óvintézkedésekről, hogy elkerülje esővíz szerelési üregbe történő bejutását. Bármilyen előzőekben tett óvintézkedési műveletet meg kell szüntetni a kazán felszerelése előtt.

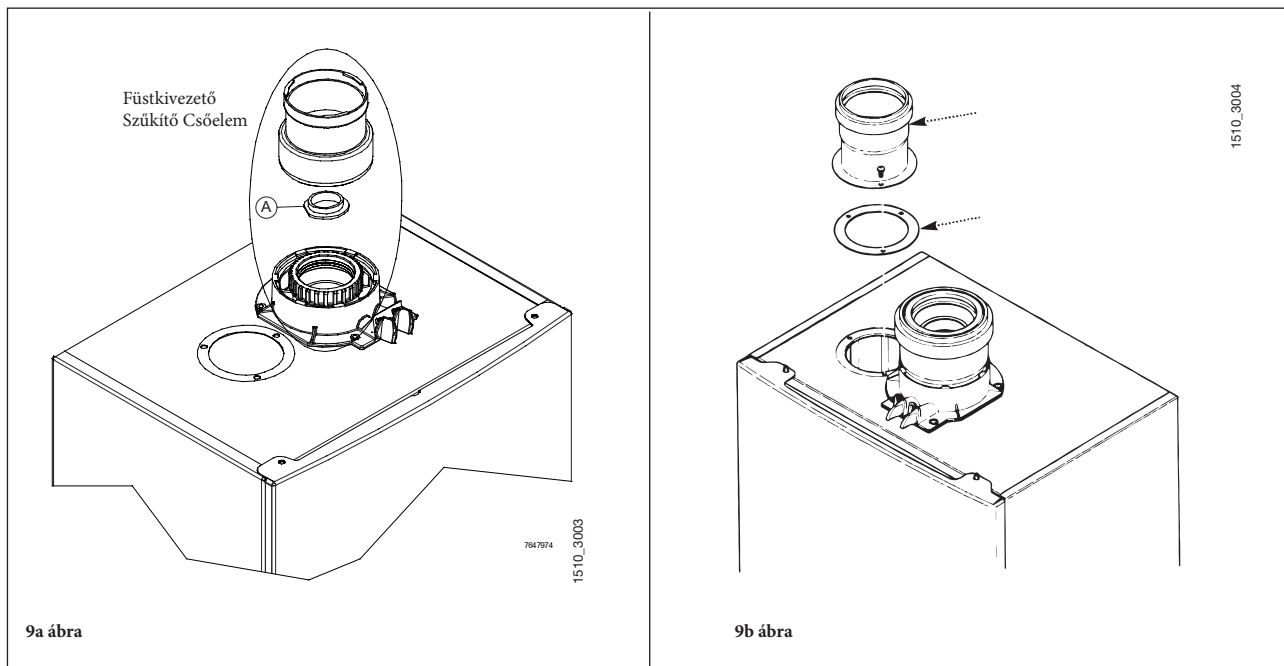
### Füstkivezető Szűkítő Csőelem

Illessze a füstkivezető szűkítő elemet a kazán csatlakozócsövébe és gondoskodjon arról, hogy a lehető legjobban le legyen nyomva.

### Légbeszívó Csőelem

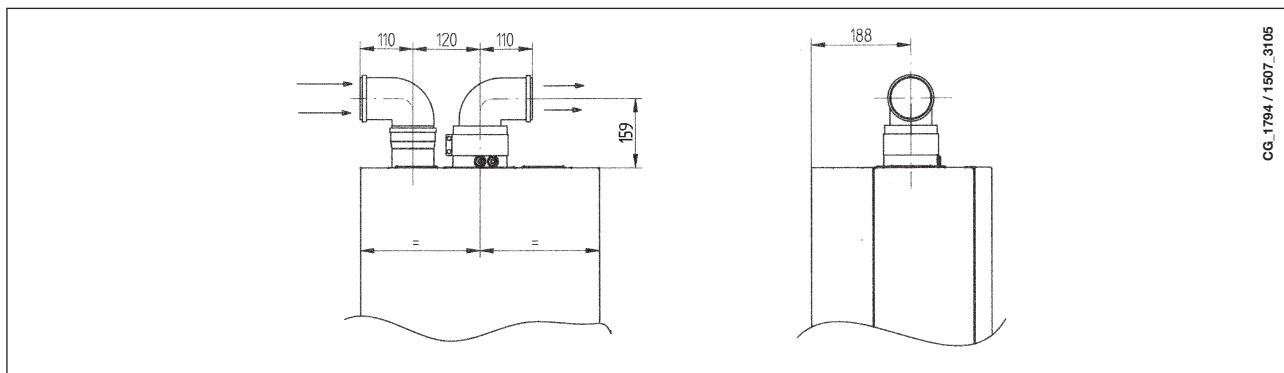
Csavarozza ki a zárólapot a kazán felső paneléhez rögzítő csavarokat. Távolítsa el a zárólapot.

Vegyen ki a készletből egy tömítést és helyezze a kazán felső paneljére. Az előzőekben eltávolított csavarok használatával rögzítse a légbeszívó csőelemet a felső panelhez. Folytassa a dupla füstcső beszerelését.



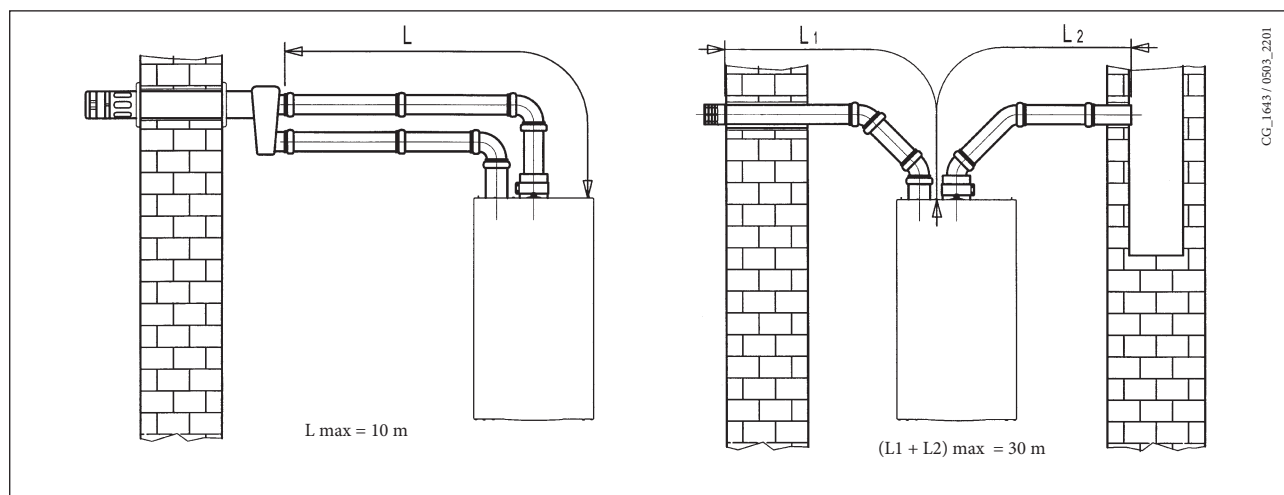
Hosszúság (m)	MEMBRÁN használat "A"
$L1+L2 \leq 16$	IGEN
$16 < L1+L2 \leq 30$	NEM

## 15.4 OSZTOTT KÉMÉNY KÜLSŐ FŐMÉRETEK



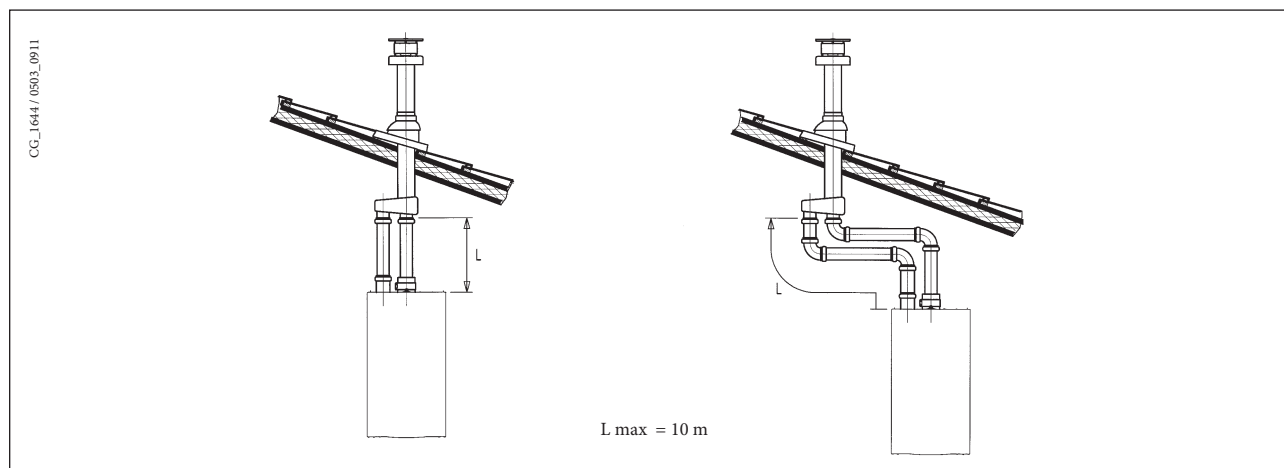
## 15.5 ELKÜLÖNÍTETT VÍZSZINTES KÉMÉNYVÉGZŐDÉS SZERELÉSI OPCIÓI

**FONTOS:** A kivezető csővezeték kazán felé való minimális lejtésének 5 cm-nek kell lennie a hosszúság minden méterére.



**MEGJEGYZÉS:** A C52 típusokhoz az égésilevegő-szívó és az égéstermék-elvezető csatlakozásokat soha nem szabad az épület szemközti falaira szerelni. A szívó vezeték maximum hossza 10 méter lehet.

## 15.6 ELKÜLÖNÍTETT FÜGGŐLEGES KÉMÉNYVÉGZŐDÉS SZERELÉSI OPCIÓI





**FONTOS:** Egyedüli kilépő füstvezeték szerelése esetén biztosítson megfelelő szigetelést (például üvegyapottal), ahol a vezeték áthalad az épület falain.

A szerelvények felszerelésére vonatkozó részletes utasítások a szerelvényeket kísérő műszaki adatoknál találhatók.

## 16. A HÁLÓZATI ÁRAMELLÁTÁS CSATLAKOZTATÁSA

A készülék elektromos biztonsága csak az alkalmazható törvényeknek és rendelkezéseknek megfelelően elkészített helyes földelés esetén biztosítható.

Csatlakoztassa a kazánt 230 V-os egyfázis + föld rendszerű hálózathoz a vele együtt szállított három érintkezős csatlakozójú kábellel, és ellenőrizze a polaritások bekötésének helyességét.

**Használjon kétpólusú kapcsolót legalább 3 mm-es érintkező eltávolításával mindkét pólusban.**

A hálózati csatlakozókábel kicserélése esetén szereljen fel maximum 8 mm átmérőjű HAR H05 VV-F' 3x0.75mm<sup>2</sup>-es kábelt.

### Hozzáférés a hálózati csatlakozó kapocslécéhez

- Válassza le a kazán elektromos áramellátását a kétpólusú kapcsolóval;
- Csavarja ki a kezelőtáblát a kazánhoz rögzítő két csavart;
- Fordítsa ki a kezelőtáblát;
- Csavarja le a fedelet, és nyerjen hozzáférést a huzalozáshoz. (10. ábra)

A hálózati csatlakozó kapocslécén 2 A-es gyorsműködésű biztosítékok találhatók (a biztosíték ellenőrzéséhez vagy cseréjéhez húzza ki a fekete biztosítéktartót).

**FONTOS:** Ellenőrizze a polaritások csatlakoztatásának helyességét L (fázis) N (nullavezeték).

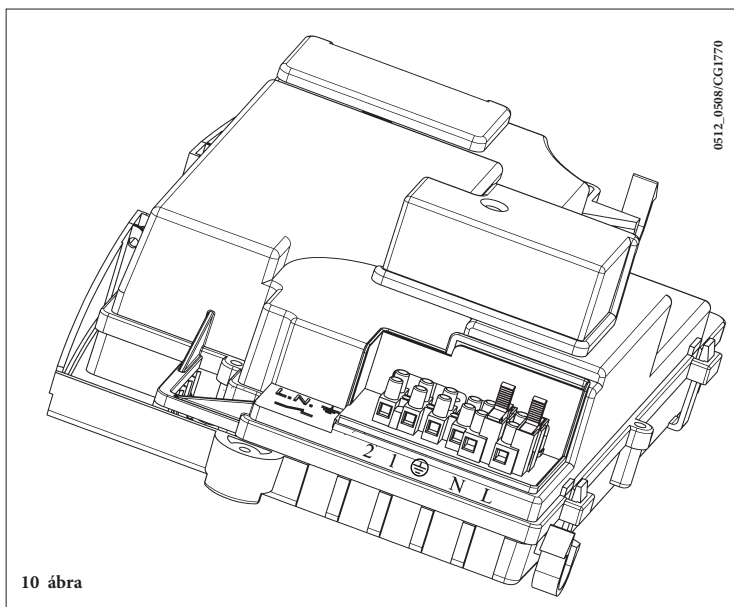
(L) = **Fázis** (barna)

(N) = **Nullavezeték** (kék)

⊕ = **Föld** (sárga/zöld)

(1) (2) = **Szobai hőfokszabályozó**

**FIGYELMEZTETÉS:** Ha a készülék közvetlenül padlózati berendezéshez kerül csatlakoztatásra, a szerelőnek gondoskodnia kell egy védő termosztát felszereléséről a padló túlmelegedés elleni védelme érdekében.



## 17. SZOBAI TERMOSZTÁT FELSZERELÉSE

Ha a szobai termosztátot a kazán végállás blokkjához kívánja csatlakoztatni, az alábbiak szerint járjon el:

- keresse meg az áramellátó végállás blokkot (10. ábra);
- csatlakoztassa a szobai termosztátot az (1) - (2) végállás kapcsolóhoz, majd vegye le a zárókábelt.

# 18. GÁZVÁLTÁSI MÓDOZATOK

A kazánnak földgázzal történő üzemeltetéséhez a beállításokat Képesített Szervizmérnök végezheti.

A nyomásszabályozó hitelesítési eljárása változhat a felszerelt gázszelep típusától függően (HONEYWELL vagy SIT; lásd a 12 1. ábrát). Végezze el az alábbi műveleteket az adott sorrendben:

## A) A fő égő fűvókáinak kicserélése

- Óvatosan húzza ki a fő égőt a fészkéből;
- Cserélje ki a fő égő fűvókáit, és ellenőrizze, hogy jól meghúzta-e azokat a szivárgás elkerülésére. A fűvókák átmérőit az 1. táblázat tartalmazza

## B) A modulátorfeszültség megváltoztatása

- Állítsa be a **F02** paramétert a használt gáznak megfelelően, a 20. fejezetben leírtak szerint.

## C) A nyomásszabályozó eszköz beállítása

- Csatlakoztassa egy differenciális (lehetőleg vízzel működő) nyomásmérő pozitív mérőpontját a gázszelep nyomásmérő pontjához (Pb) (11. ábra); Csatlakoztassa, csak zártkamrás mo. elleknél, a nyomásmérő negatív nyomás mérőpontját egy "T" idomhoz, a kazán beszabályozó kivezetéének, a gázszelep besz. bályozó ki- vezetésének (Pc) és a nyomásmérőnek a csatlakoztatása céljára. (Ugyanez a mérés elvégezhető a nyomásmérőnek a nyomás mérőponthoz (Pb) csatlakoztatásával is, a zárt kamrának az előlap- ról való levétele után); Ha Ön az égők nyomásának mérését más módon végzi, akkor megváltozott eredményt kaphat, mivel a ventilátor által a zárt kamrában létrehozott kis nyomást nem veszi figyelembe.

## A névleges hőteljesítmény beszabályozása

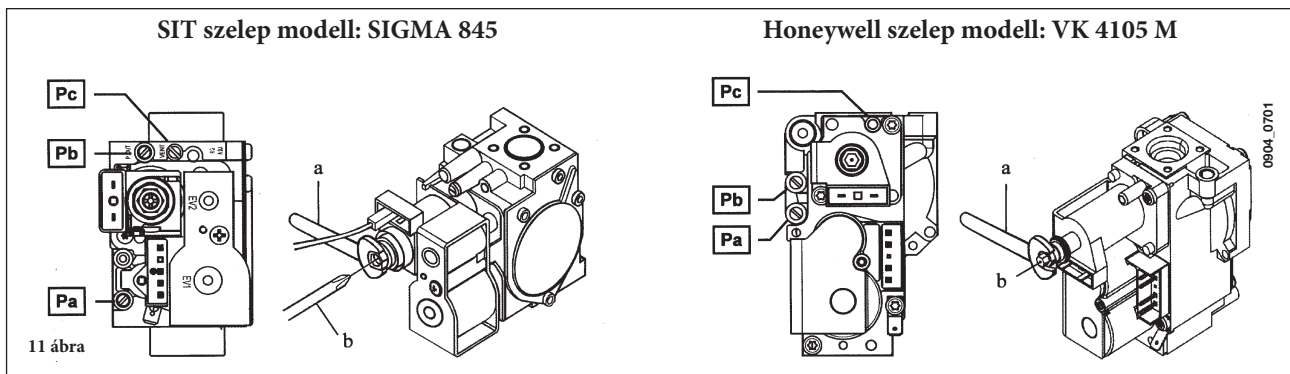
- Nyissa ki a gázcsapot;
- Nyomja meg a **U** gombot (1. ábra), és állítsa a kazánt téli üze módra (lásd a 3.2 fejezetben);
- Nyissa ki a melegvízcsapot, hogy elérjen minimum **10 l/perc** áramlási sebességet, vagy győződjön meg arról, hogy a maximum fűtési követelmények vannak-e beállítva;
- Vegye le a modulátor burkolatát;
- Szabályozza be a cső sárgaréz csavarját (a), 11. ábra, hogy az 1. táblázatban látható nyomásértékeket nyerje;
- Ellenőrizze, hogy helyes-e a kazántáplálás dinamikus nyomása a bevezető gázszelep mérőpontjánál mérve (Pa) (11. ábra) (**30 mbar G31 PB** gázhoz és **25 mbar G20** földgázhoz).

## A csökkentett hőteljesítmény beszabályozása

- Válassza le a modulátor tápkábelét, és csavarja ki a 11 ábrán látható (b) jelű csavart, hogy elérje a csökkentett hőteljesítménynek megfelelő nyomás beállítást (lásd 1. táblázat);
- Kösse vissza újra a kábelt;
- Szerelje fel a modulátor burkolatát, és tömítsen.

## Végző ellenőrzések

- Helyezze fel a kiegészítő adattáblát az alkalmazott gáz típusának és a beállításoknak a feltüntetésével.



## Az égőnyomások - hőteljesítmény - égő injektorok

Alkalmazott gáz	G20	G31
Égőnyomás (mbar*) MINIMÁLIS HŐTELJESÍTMÉNY	2,0	4,4
Égőnyomás (mbar*) MAXIMÁLIS HŐTELJESÍTMÉNY	10,2	21,8
Injektor átmérő (mm)	1,18	0,77
injektorok száma	15	

1. táblázat

## Fogyasztási táblázat

Fogyasztás 15 °C - 1013 mbar	G20	G31
Maximális hőteljesítmény	2,62 m³/h	1,92 kg/h
Minimális hőteljesítmény	1,12 m³/h	0,92 kg/h
p.c.i.	34,02 MJ/m³	46,30 MJ/kg

2. táblázat

## 19. INFORMÁCIÓS KIJELEZŐ

### 19.1 ELSŐKÉNT KIJELEZETT INFORMÁCIÓ

A kazán helyes begyűjtéséhez kövesse az alábbi eljárást:

- Biztosítsa az áramellátást a kazánhoz.  
Amikor a kazán megkapja az áramellátást, akkor a kijelzőn az alábbi információ látható:

1. lépés - valamennyi szimbólum világít;
2. lépés Gyári információk;
3. lépés Gyári információk;
4. lépés Gyári információk;
5. lépés a kazán és a használt gáz típusa (pl.  $\square \cap$ ).

A megjelenített betűk jelentése az alábbi:

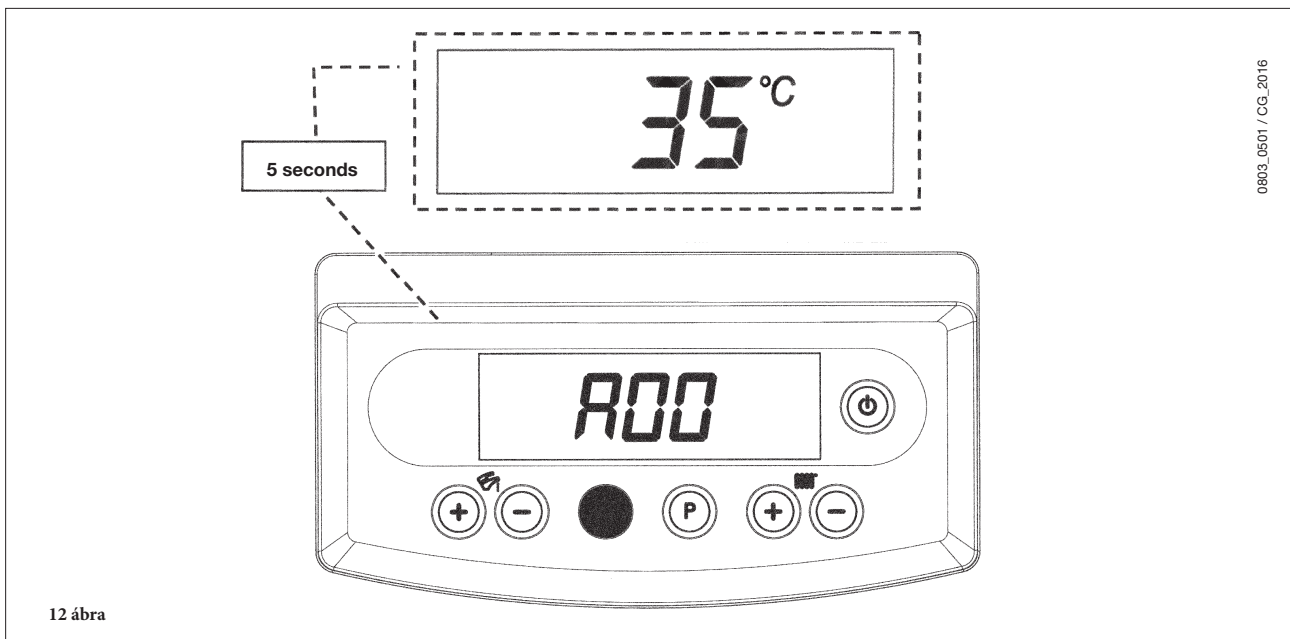
$\square$  = természetes kazán kamra                       $\square$  = lezárt kazán kamra;  
 $\cap$  = földgáz METÁN                                       $\sqcup$  = PB gáz

6. lépés - Hidraulikarendszer;
7. lépés - szoftververzió (két szám x.x);

### 19.2 ÜZEMELÉSI INFORMÁCIÓ

- nyissa ki a gázcsapot;
- A 3.2 bekezdésben leírt módon a kazán működési módjának beállításához nyomja meg a gombot 

Ha néhány hasznos információt szeretne megjeleníteni a kazán üzemelése közben, az alábbiak szerint járjon el;



- Tartsa legalább 10 másodpercig lenyomva a **(R)** gombot, amíg meg nem jelenik az "A00" (...A007") kijelzés a megfelelő értékkel felváltva (ld. a 13. ábrát);

A háztartási melegvíz +/- gombját lenyomva jelenítse meg az alábbi pillanatnyi információkat:

- A00:** háztartási melegvíz hőmérsékleti értéke (°C);
- A01:** külső hőmérséklet (csatlakoztatott külső szondaérzékelővel);
- A02:** modulátor jelenlegi értéke (100% = 230 mA METÁN - 100% = 310 mA GPL);
- A03:** teljesítmény szint értéke (%);
- A04:** hőmérséklet beállítás értéke (°C);
- A05:** központi fűtés áramlati hőmérsékletének értéke (°C);
- A06:** áramlási vízérték (10 kb. (l/min x 10));
- A07:** lángjel érték (8-100%).

**MEGJEGYZÉS:** az **A08** és az **A09-es** sor nincs használatban.

### 19.3 RENDELLENESSÉGEK KIJELEZÉSE


- Ez a funkció 3 másodpercig marad bekapcsolva. Ha kiszerezne lépni belőle, a 3.2. pont alatt leírtak szerint nyomja le a  gombot.

**MEGJEGYZÉS:** Az újraindítást mindössze 5 egymást követő alkalommal lehet megpróbálni, ezt követően a RESET funkció kikapcsolódik, a gázkazán pedig zárlat alá kerül.

Egy újabb RESET (újraindítási) kísérletnél az alábbiak szerint járjon el:

- legalább 2 másodpercig tartsa lenyomva a  gombot;


### 19.4 KIEGÉSZÍTŐ INFORMÁCIÓK

- amikor a kazánt a **R** gomb legalább 2 másodperces lenyomva tartásával indítja újra, a kijelzőn az "OFF" (kikapcsolás) felirat jelenik meg;
- legalább 2 másodpercig tartsa lenyomva a  gombot a 3.2. pont alatt leírtaknak megfelelően.




**A hibakódok és a rendellenességek ismertetését lásd a 9. fejezetben.**

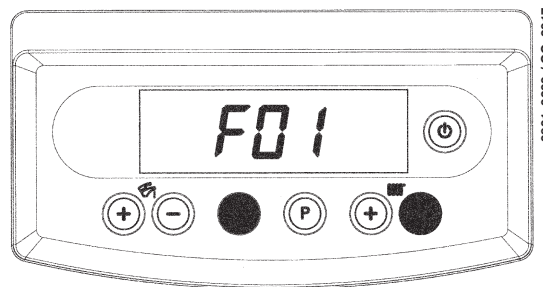
A műszaki információk teljességéért olvassa el a "SERVICE UTASÍTÁSOK" dokumentumot is

## 20. PARAMÉTEREK BEÁLLÍTÁSA

A kazán paramétereinek a beállításához tartsa legalább 10 másodpercig együttesen lenyomva az R és a -  gombot. A funkció bekapcsolásután a kijelzőn az "F00" jelenik meg a paraméter értékével váltakozva.

### Paraméterek beállítása

- A paraméterek görgetéséhez nyomja meg a +/-  gombokat;
- Az egyes paraméterérték állításához nyomja meg a +/-  gombokat;
- A változtatások mentéséhez nyomja meg a P gombot; a kijelzőn ekkor "MEM" látható;
- A funkcióból mentés nélküli kilépéshez nyomja meg a  gombot; a kijelzőn ekkor "ESC" látható;



	A paraméter leírásának megnevezése		Alapértelmezési érték
F01	A gázkazán típusa 10 = zárt kamrás		10
F02	A gáz típusa 00 = földgáz (metán) - 01 = PB		00 o 01
F03	Vízrendszer 00 = átfolyó vízmelegítő		00
F04	1 programozható relé beállítása 2 = zóna berendezés (lásd a SERVICE utasításokat)		02
F05	2 programozható relé beállítása 13 = "cool" funkció külső kondicionáló berendezéshez 04 (lásd a SERVICE utasításokat)		04
F06	Külső érzékelő beállítása (lásd a SERVICE utasításokat)		00
F07...F12	Gyártói információ		00
F13	CH max. fűtési teljesítmény	(0-100%)	100
F14	D.H.W. max. fűtési teljesítmény	(0-100%)	100
F15	CH min. fűtési teljesítmény	(0-100%)	00
F16	Maximum hőmérsékleti alapérték beállítása 00 = 85°C - 01 = 45°C		00
F17	Szivattyú továbbfutási idő (01-240 perc)		03
F18	Minimum égő szünet (perc) központi fűtési üzemmód- ban - 00=10 másodperc		03
F19	Gyártói információ		07
F20	Gyártói információ		--
F21...F22	Gyártói információ		00
F23	Használati melegvíz maximális alapérték (HMV)		60
F24	Gyártói információ		35
F25	Víz hiány ellen védő készülék		00
F26...F29	Gyártói információ (csak olvasási paraméterek)		--
F30	Gyártói információ		10
F31	Gyártói információ		30
F34...F41	Diagnosztika (lásd a SERVICE utasításokat)		--
Utolsó paraméter	Beállítási funkció aktiválás (lásd a SERVICE utasításokat)		00

**Atenție: nu modificați valoarea parametrilor "Gyártói információ".**

## 21. ELLENŐRZŐ ÉS MŰKÖDTETŐ ESZKÖZÖK

A kazánt az Európai referencia szabványoknak teljesen megfelelően terveztük és felszereltük az alábbi eszközökkel:

- **Levegő nyomáskapcsoló a mesterséges huzatú modellhez**  
Ez a kapcsoló lehetővé teszi az égő bekapcsolását azzal a feltétellel, hogy az elszívó füstvezeték hatékonysága tökéletes. Az alábbi hibák egyikének fellépése esetén, ha:
  - a kéményvégződés elzáródott;
  - a Venturi elzáródott;
  - a ventilátor elakadt;
  - a kapcsolat a Venturi és a levegő nyomáskapcsoló között megszakadt;a kazán készenléti állapotban marad, és a kijelzőn a 03E hibakód látható (lásd a 9. fejezetben).
- **Túlmelegedés biztonsági hőfokszabályozó**  
A fűtési áramba helyezett érzékelőnek, ez a hőfokszabályozója megszakítja a gáz áramlását az égőhöz abban az esetben, ha a primer áramkörben lévő víz túlmelegedett. Ilyen körülmények mellett a kazán blokkolódik, és az újragyújtása csak a rendellenesség megszüntetése után lehetséges.  
A normál üzemi feltételek helyreállításához (RESET) lásd 9. fejeze.

---

Ennek a biztonsági eszköznek a kiiktatása

---

- **Füst termosztát (90°C)**  
Ez az egység (17 – 20 ábra) megszakítja a gáz, égő felé történő áramlását amikor a füst hőmérséklete meghaladja a 90°C-ot. Nyomja be a termosztáton található helyreállító gombot miután kiderítette a beavatkozás okát, majd nyomja be a kazán kapcsolótábláján található reset gombot.

---

Ennek a biztonsági eszköznek a kiiktatása

---

- **Lángionizáció-érzékelő**  
Az égő jobb oldalán elhelyezett lángérzékelő elektróda garantálja a biztonságos működést gázkimaradás vagy az égő hiányos égése esetén. Ilyen körülmények esetén a kazán blokkolódik.  
A normál üzemi feltételek helyreállításához (RESET) lásd 9. fejezet.
- **Hidraulikus nyomásérzékelő**  
Ez az eszköz (20. ábra - 2 jelű tétel) lehetővé teszi, hogy a fő égőt csak akkor lehessen bekapcsolni, ha a rendszer nyomása 0,5 bar feletti.
- **Szivattyú-túlfuttatás a központi fűtési áramkörhöz**  
Az szivattyú elektronikusan vezérelt kiegészítő futtatása 3 percig tart (F17 - 20. fejezet), amikor a kazán központi fűtési üzemmódban van, miután az égőt a szobai hőfokszabályozó vagy más beavatkozás kikapcsolta.
- **Szivattyú-túlfuttatás a háztartási meleg víz áramkörhöz**  
Az elektronikus vezérlőrendszer a szivattyút 30 másodpercig tartja működésben a háztartási meleg víz üzemmódban, miután a D.H.W. érzékelő az égőt kikapcsolta.
- **Fagyvédő eszköz (központi fűtési és háztartásimelegvíz-rendszerek)**  
A kazának elektronikus vezérlése tartalmaz egy "fagyvédő" funkciót a központi fűtési rendszerben, ami működésbe hozza az égőt, hogy a fűtés áramlási hőmérséklete elérje a 30 oC értéket, amikor a fűtési áramlási hőmérséklet 5 oC alá csökken.  
Ez a funkció akkor van engedélyezve, amikor a kazán össze van kapcsolva az elektromos ellátással, a gázellátás be van kapcsolva, és a rendszer nyomása az előírás szerinti.
- **Vízkeringés hiánya (valószínűleg szivattyúmegszorulás)**  
Ha a víz a primer áramkörben nem kering, akkor a kijelzőn a 25E hibakód látható (lásd a 9. fejezetben).
- **Szivattyúblokkolás (leragadás) elleni funkció**  
Abban az esetben, ha nincs szükség fűtésre, a szivattyú automatikusan elindul, és egy percig működik a következő 24 órában. Ez a funkció akkor működik, amikor a kazán kap áramellátást.
- **Háromutas blokkolás elleni szelep**  
Abban az esetben, ha nincs szükség egy 24 órás időszakra, akkor a háromutas szelep teljes kommutálást végez. Ez a funkció akkor működik, amikor a kazán kap áramellátást.
- **Hidraulikus biztonsági szelep (fűtési áramkör)**  
Ez az eszköz 3 bar nyomásra van beállítva, és a fűtési áramkörhöz használjuk.

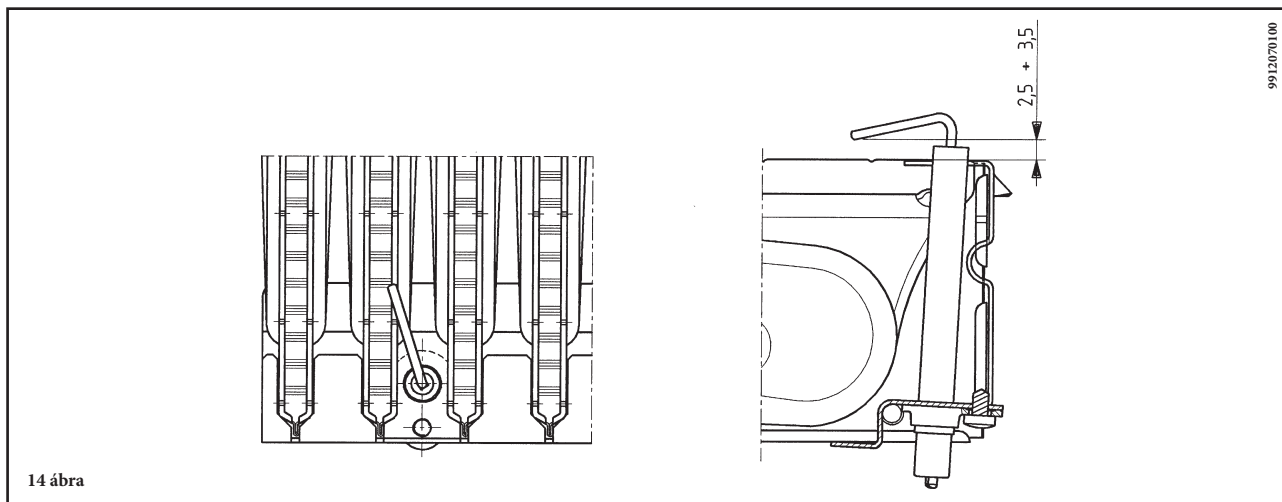
---

A biztonsági szelepet egy szifonos ürítőhöz kell csatlakoztatni. A fűtési áramkört üritési eszközként használni szigorúan tilos.

---

**Megjegyzés:** A háztartásimelegvíz-ellátás még akkor is garantálva van, ha az NTC érzékelő (20. ábra - 5. jelű tétel) megsérült. Ebben az esetben a hőmérsékletvezérlést a kazán áramlási hőmérséklet-érzékelője látja el.

## 22. A GYÚJTÓ ÉS LÁNGÉRZÉKELŐ ELEKTRODA ELHELYEZÉSE



## 23. AZ ÉGÉSI PARAMÉTEREK ELLENŐRZÉSE

A kazánnak két csatlakozási pontja van kimondottan arra tervezve, hogy lehetővé tegye a technikusok részére az égési hatások mérését a telepítés után és annak biztosítására, hogy az égéstermékek ne képezzenek egészségügyi kockázatot.

Az egyik csatlakozási pont a füstgázvezető körhöz kapcsolódik, és lehetővé teszi az égéstermékek minőségének és a tüzelési hatások figyélését.

A másik csatlakozási pont az égésilevegő-beszívó körhöz csatlakozik, és lehetővé teszi az égéstermékek bármilyen újrahasznosítását a koaxiális csővezeték esetében.

A füstgáz-áramkör csatlakozási pontjánál az alábbi paraméterek mérésére van lehetőség:

- égéstermékek hőmérséklete;
- oxigén ( $O_2$ ) vagy széndioxid ( $CO_2$ ) koncentráció;
- szénmonoxid ( $CO$ ) koncentráció

Az égési levegő hőmérsékletét a levegőbeszívó körben lévő csatlakozási pontnál kell mérni, a mérőfejet kb. 3 cm mélyen bedugva. Természetes huzatú kazán modelleknél egy lyukat kell készíteni a füstgázvezető csövön a kazántól a cső kétszeres belső átmérőjének meg- felelő távolságban.

Ezen a lyukon keresztül az alábbi paraméterek mérésére van lehetőség:

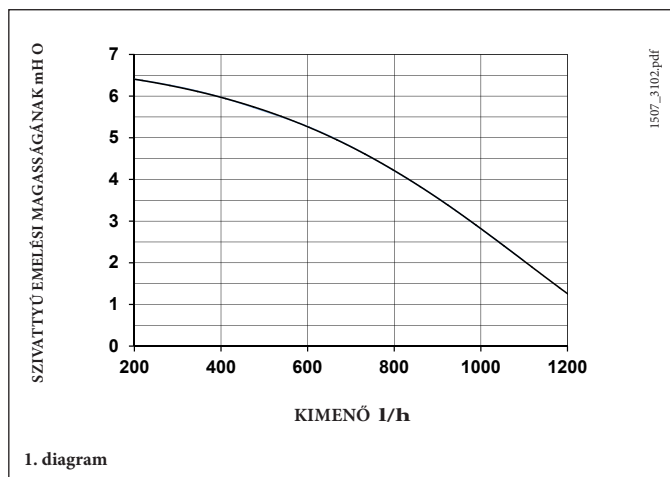
- égéstermékek hőmérséklete;
- oxigén ( $O_2$ ) vagy széndioxid ( $CO_2$ ) koncentráció;
- szénmonoxid ( $CO$ ) koncentráció

Az égési levegő hőmérsékletét ahhoz a ponthoz közel kell mérni, ahol a levegő belép a kazánba.

A lyukat, amelyet annak a személynek kell készíteni, aki a rendszer üzemeltetéséért felelős az üzembe helyezéskor, le kell tölteni oly módon, ami biztosítja az égéstermékvezető cső légzárását a normál üzemelés alatt

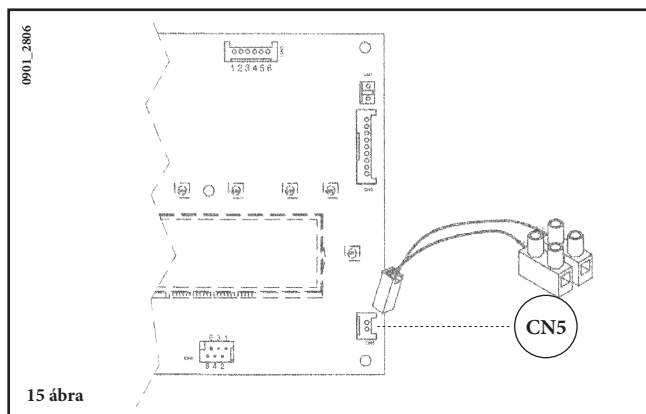
## 24. KIMENŐ / SZIVATTYÚ EMELÉSI MAGASSÁGÁNAK TELJESÍTMÉNYE

Ez egy nagy sztatikus nyomásmagasságú szivattyú, ami alkalmas akár egy- vagy kétszöves fűtési rendszerekben való felszerelésre. A szivattyúba beépített légtelenítő szelep lehetővé teszi a fűtési rendszer gyors légtelenítését.



## 25. A KÜLSŐ MÉRŐFEJ CSATLAKOZTATÁSA

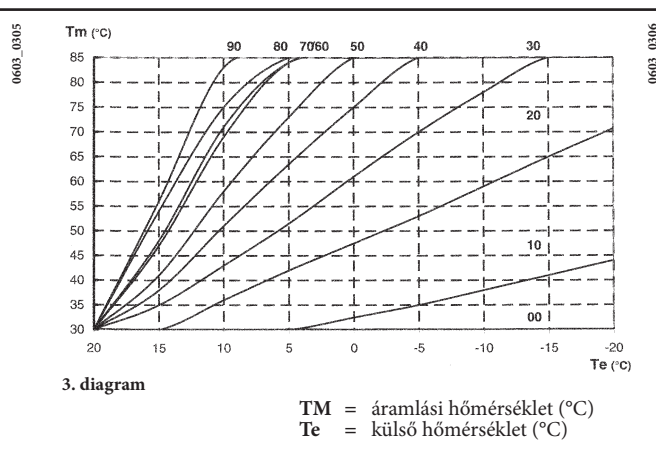
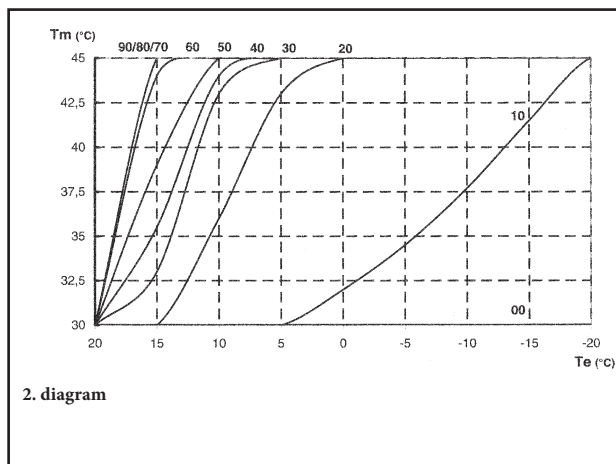
A kazán elő van készítve (tartozékként szállított) külső mérőfej csatlakoztatására. A csatlakoztatáshoz tekintse meg az alábbi ábrát és a mérőfejjel szállított utasításokat.



Amikor a külső mérőfej csatlakoztatva van, a fűtési áramkör hőmérsékletvezérlő eszköz szabályozza a K REG szétszórási együtthatót. A görbék beállításához (0...90) nyomja meg a +/- gombokat.

**FONTOS:** a TM előremenő hőmérséklet értéke az f16 paraméter beállításától függ (20. fejezet). Ennek megfelelően a maximális beállítható hőmérséklet 85 vagy 45°C lehet.

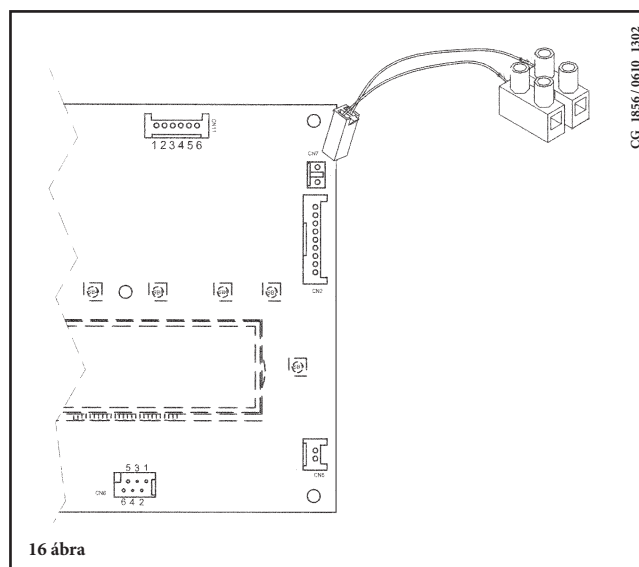
### Kt görbék



## 26. A TÁVVEZÉRLÉS ELEKTROMOS CSATLAKOZTATÁSA

### (TARTOZÉKKÉNT KERÜL LESZÁLLÍTÁSRA)

A távvezérlés nem képezi a kazánnal együtt adott készlet részét, mivel tartozékként kapható. Nyissa fel az elektronikus kártya fedelét és csatlakoztassa (a két pólusú kapcsoléccel adott) kábelt a kazán elektronikus kártyájának CN7 csatlakozójába. Csatlakoztassa a távvezérlő csatlakozóvégeit a két pólusú kapcsoléchez (16. ábra).

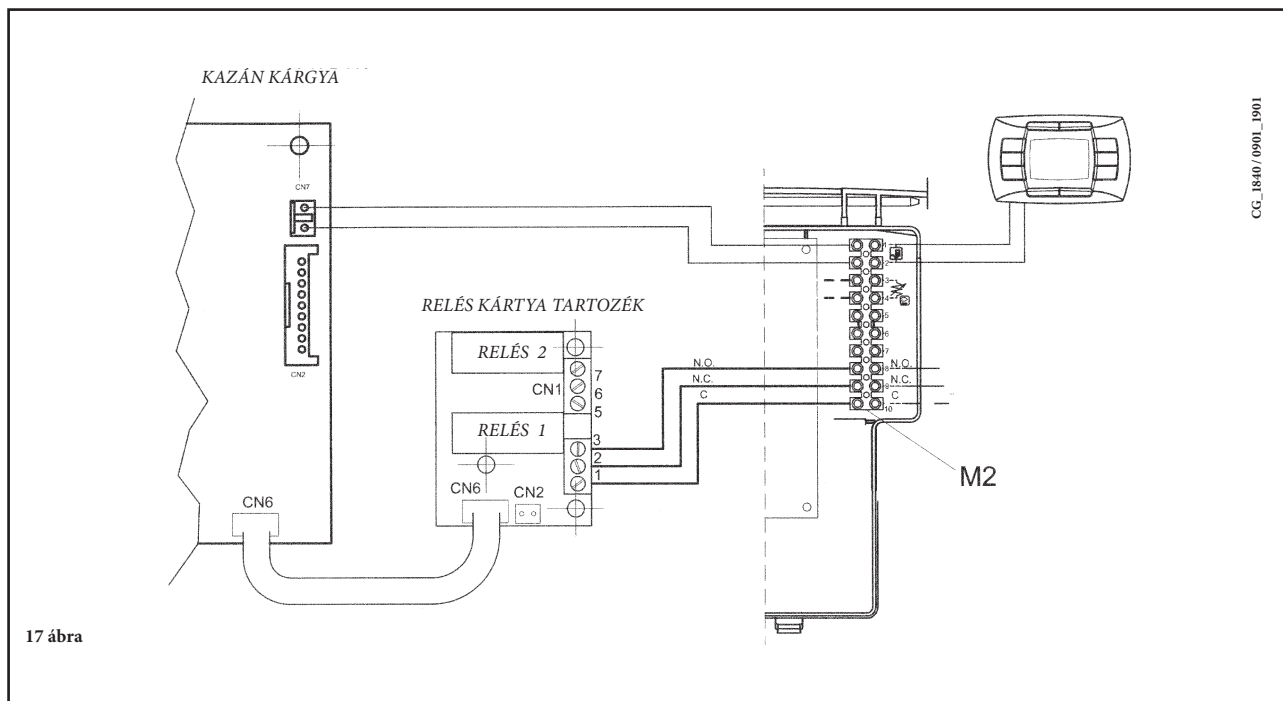




## 27. ELEKTROMOS CSATLAKOZTATÁS ZÓNÁS BERENDEZÉSHEZ

### 27.1 A RELÉS KÁRTYA CSATLAKOZTATÁSA

A relés kártya nem képezi a kazánnal együtt adott készlet részét, mivel tartozékként kapható. Csatlakoztassa a relés kártya Cn1 csatlakozójának 1-2-3 kapcsait (közös - normál esetben zárt - normál esetben nyitott) a kazán M2 kapcsolólécének megfelelő 10-9-8-as kapcsaihoz (17. ábra).



17 ábra

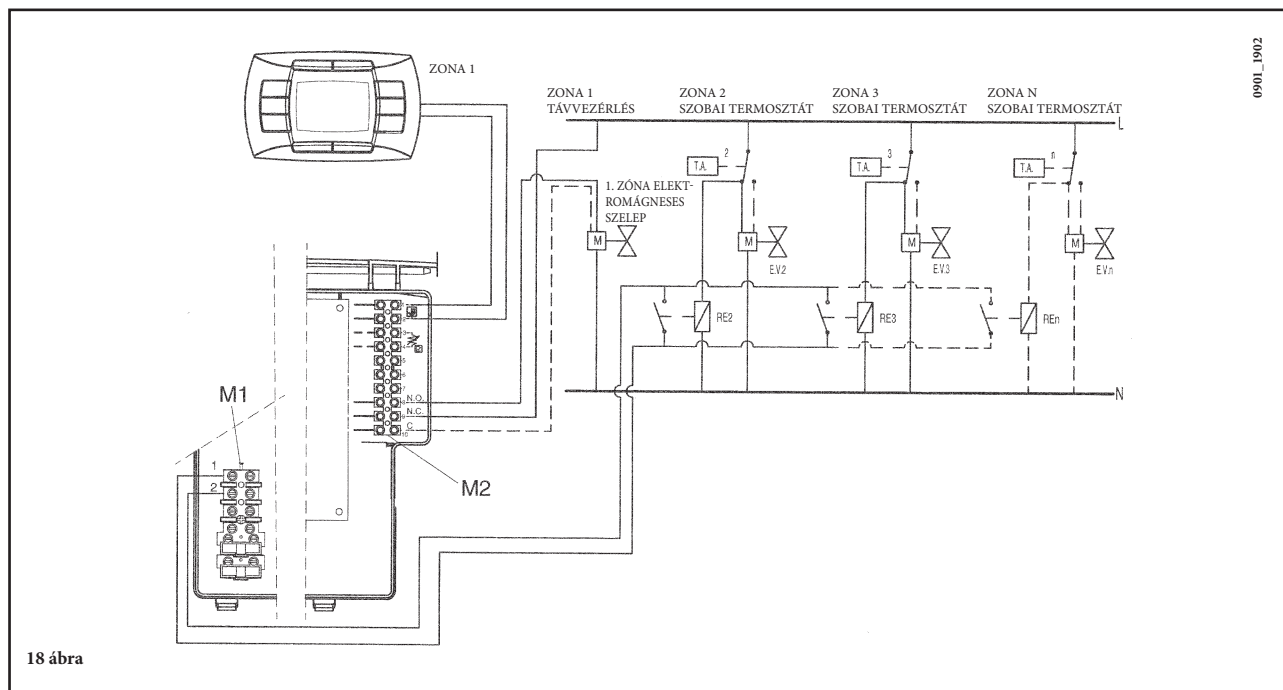
CC\_1840/0901\_1901

### 27.2 A ZÓNÁK CSATLAKOZTATÁSA

A távvezérlő által nem szabályozott zónák működési igényeire vonatkozó érintkezőt párhuzamosan kell csatlakoztatni és az M1 kapcsolóléc-2 "TA" kapcsaihoz kapcsolni.

A meglévő áthidalást el kell távolítani.

A távvezérlő által szabályozott zónát az 1. zóna elektromágneses szelepe vezérli, a 18. ábrán illusztráltaknak megfelelően.



18 ábra

0901\_1902

## 28. A HÁLÓZATI KÖR VÍZKÖTŐLVALÓ MEGTISZTÍTÁSA

A hálózativízrendszer tisztítását a víz-víz hőcserélőnek a helyéről történő kimozdítása nélkül el lehet végezni, ha azt eredetileg a (külön igényelhető) ezt a célt szolgáló és a hálózati melegvíz ki- és bemenetén elhelyezett csapokkal látták el.

A tisztítási műveleteket az alábbi módon kell végezni:

- A hálózati víz bemeneti csapját el kell zárni.
- A hálózati körből az egyik vízcsap megnyitásával eressze le a vizet
- A hálózati víz kimeneti csapját el kell zárni.
- Az elzáró szelepeken lévő dugót csavarja ki
- egye le a szűrőket

Ha nincs felszerelve a fent említett két csap, akkor a következő bekezdésben leírt módon le kell szerelni a víz-víz hőcserélőt, és külön ki kell tisztítani. Javasoljuk, hogy az alapot és a hálózativízrendszerhez tartozó NTC szondát is vízkömentesítse.

A hőcserélő és/vagy a hálózati kör tisztításához javasoljuk a Cillit FFW-AL vagy Benckiser HF-AL tisztítószer használatát.

## 29. A VÍZ-VÍZ HŐCSERÉLŐ SZÉTSZERELÉSE

Az inox acél lemezekből álló víz-víz hőcserélőt könnyen szét lehet szerelni egy normál csavarhúzóval, ehhez az alábbiak szerint járjon el:

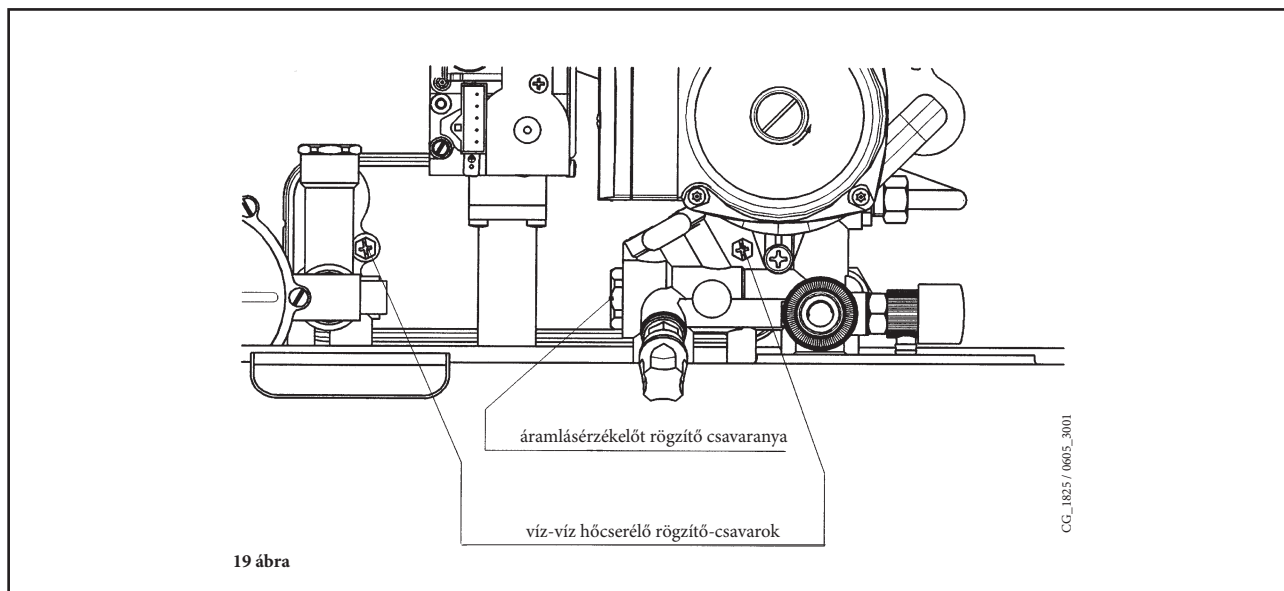
- a megfelelő leeresztő csapon keresztül engedje le a vizet a berendezésből, **lehetőleg csak a kazánra vonatkozóan**;
- engedje le a használati körben található vizet;
- csavarja le a víz-víz hőcserélőt rögzítő két szemközti csavart, és vegye le a hőcserélőt (19. ábra).

## 30. A HIDEGVÍZSZŰRŐ TISZTÍTÁSA

A kazánhoz a hidraulikus egységen található hidegvízszűrő tartozik. Tisztításnál az alábbiak szerint járjon el:

- Engedje le a használati körben található vizet;
- Az áramlásérzékelő anyacsavarját csavarja ki (19. ábra)
- Az érzékelőt és szűrőjét vegye ki a helyéről.
- Távolítsa el az esetleges szennyeződéseket.

**Fontos:** ha a hidraulikus kör "OR" gyűrűt cseréli és/vagy tisztítja, ne használjon olajat vagy zsírt a kenéséhez, hanem kizárólag a Mo lykote 111-et.



## 31. LESZERELÉS, ÁRTALMATLANÍTÁS ÉS ÚJRAHASZNOSÍTÁS

**FIGYELMEZTETÉS:** csak képzett szakemberek végezhetnek beavatkozást a készüléken, és a berendezésen

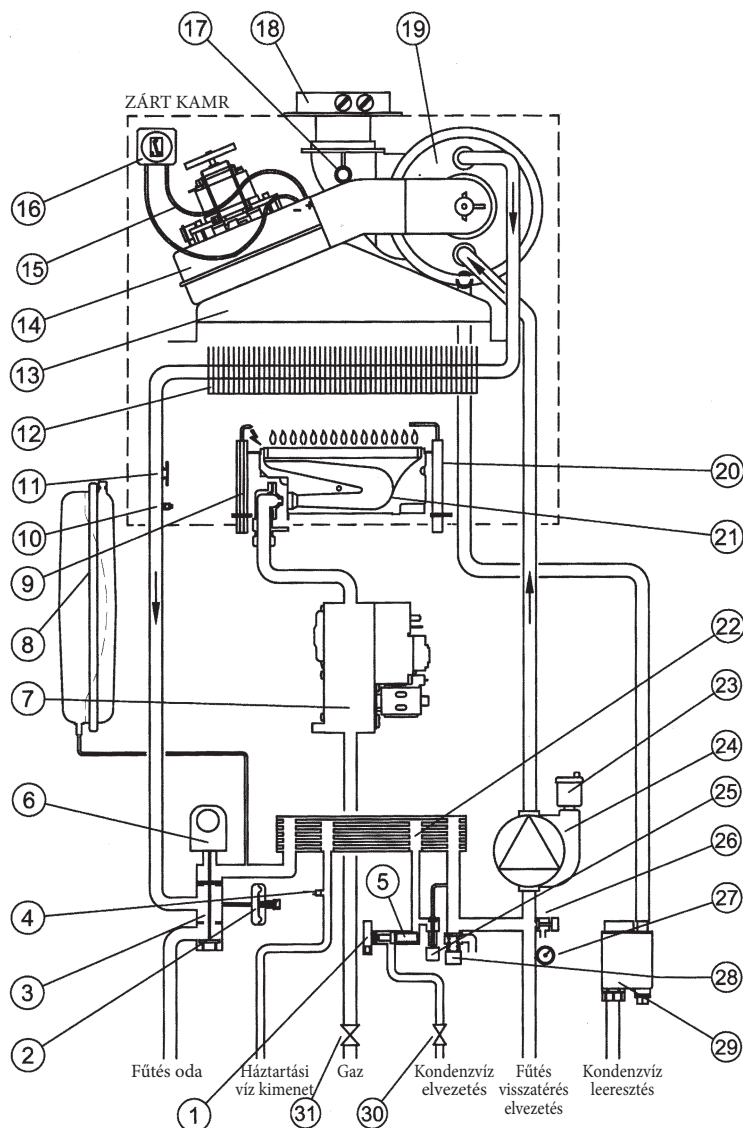
Mielőtt a készüléket leszerelné győződjön meg arról, hogy az elektromos tápellátást megszakította, a gáz bemeneti csapot elzárta és a kazán, valamint a berendezés minden csatlakozását biztonságba helyezte.

A készüléket a hatályos előírásoknak, törvényeknek és szabályozásoknak megfelelően kell ártalmatlanítani. A készüléket és tartozékait tilos a háztartási hulladékokkal együtt ártalmatlanítani.

A készülék alapanyagainak több mint 90%-a újrahasznosítható.

## 32. A KAZÁN VÁZLATRAJZA

CG\_1827/0911\_0603

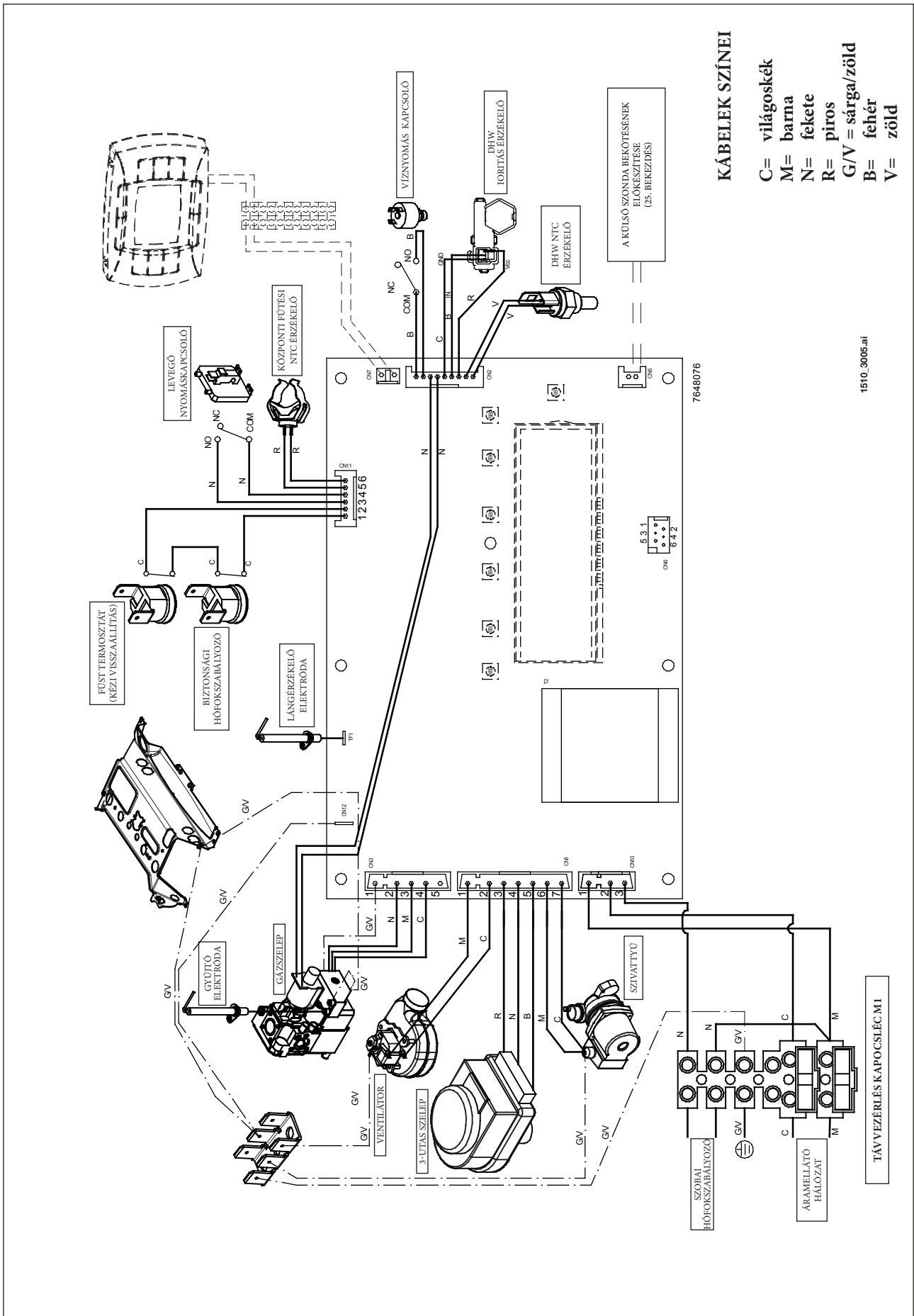


20 ábra

### Jelmagyarázat:

- |  |   |
|--|---|
| 1 Háztartási melegvíz hálózat NTC elsőbbségi érzékelő          | 16 Levegő nyomáskapcsoló                    |
| 2 Víznyomás kapcsoló   | 17 Füst termosztát (kézi visszaállítás)     |
| 3 Háromutas szelep   | 18 Füstkivezető szűkítő elem                |
| 4 Háztartási melegvíz NTC érzékelő.                            | 19 Másodlagos hőcserélő                     |
| 5 Áramlásérzékelő szűrővel és vízáramlási sebességkorlátozóval | 20 Lángérzékelő elektróda                   |
| 6 Háromutas szelep motor                                       | 21 Égő                                      |
| 7 Gázszelep  | 22 Háztartási melegvíz lemezes hőcserélő    |
| 8 Tárgulási tartály  | 23 Automatikus légtelenítő szelep           |
| 9 Gyújtóelektróda  | 24 Szivattyú és levegőelválasztó            |
| 10 Központi fűtés NTC érzékelő                                 | 25 Kazán töltőcsap                          |
| 11 Biztonsági termosztát                                       | 26 Kazán leürítési pont                     |
| 12 Füst-víz hőcserélő  | 27 Nyomásmérő                               |
| 13 Fedél   | 28 Biztonsági szelep                        |
| 14 Ventilátor  | 29 Szifon                                   |
| 15 Pozitív nyomású pont  | 30 Hideg víz bemenet on/off szelep és szűrő |
|  | 31 Gáz szolgálati csap                      |

# 33. ILLUSZTRÁLT HUZALOZÁSI RAJZ



- KÁBELEK SZÍNEI**
- C= világoskék
  - M= barna
  - N= fekete
  - R= piros
  - G/V = sárga/zöld
  - B= fehér
  - V= zöld

1510\_3005.ai

## 34. MŰSZAKI ADATOK

STAR MASTER+ modellű kazán		240 Fi	
<b>Kat</b>		II <sub>2H3P</sub>	
Maximális hőbevitel	kW	24,8	
Minimális hőbevitel	kW	10,6	
	kW	24	
Maximális hőteljesítmény 75/60 °C	kcal/h	20.600	
	kW	9,8	
Minimális hőteljesítmény 75/60 °C	kcal/h	8.430	
	kW	25,2	
Maximális hőteljesítmény 50/30 °C	kcal/h	21.672	
	kW	10,1	
Minimális hőteljesítmény 50/30 °C	kcal/h	8.686	
Fűtés hálózat víz maximális nyomás	bar	3	
Tágulási tartály kapacitás	l	8	
Tágulási tartály nyomás	bar	0,5	
Használati melegvíz hálózat maximális nyomás	bar	8	
Használati melegvíz hálózat minimális dinamikus nyomás	bar	0,15	
Használati melegvíz minimális kapacitás	l/min	2,0	
Használati melegvíz előállítás $\Delta T=25^\circ$ esetén	l/min	13,7	
Használati melegvíz előállítás $\Delta T=35^\circ$ esetén	l/min	9,8	
Specifikus kapacitás (*) "D"	l/min	10,5	
Fűtési hálózat hőmérséklet tartomány	°C	30-85	
Használati melegvíz hőmérséklet tartomány	°C	35-65	
Típus	—	C12-C32-C42-C52-C82-B22	
Koncentrikus füstelvezető cső átmérő	mm	60	
Koncentrikus beszívó cső átmérő	mm	100	
2-csöves füstvezeték-átmérő	mm	80	
2-csöves levegővezeték-átmérő	mm	80	
Max. füst tömegáramlási sebesség (G20)	kg/s	0,014	
Min. füst tömegáramlási sebesség (G20)	kg/s	0,014	
Min. füst hőmérséklet	°C	68	
Max. füst hőmérséklet	°C	75	
NOx osztály	—	3	
	—	G.20	
Gáztípus	—	G.31	
	—	G.31	
Földgáz tápnyomás (G20)	mbar	25	
Propángáz tápnyomás (G31)	mbar	30	
Elektromos tápfeszültség	V	230	
Elektromos tápfrekvencia	Hz	50	
Teljesítményfelvétel	W	122	
Nettó súly	kg	43,5	
	magasság	mm	763
Méreték	szélesség	mm	450
	mélység	mm	345
Védelmi fok nedvesség és vízbeszivárgás ellen (**)	—	IP X5D	

(\*) EN 625 szabvány szerint

(\*\*) EN 60529 szabvány szerint

## 35. MŰSZAKI PARAMÉTEREI

<b>WESTEN STAR MASTER+</b>			<b>240Fi</b>
Kondenzációs kazán			Igen
Alacsony hőmérsékletű kazán <sup>(1)</sup>			Nem
B1 típusú kazán			Nem
Kapcsolt helyiségfűtő berendezés			Nem
Kombinált fűtőberendezés			Igen
Névleges hőteljesítmény	Prated	kW	24
A magas hőmérsékleten üzemelő berendezés névleges hőteljesítményéből hasznosítható hőteljesítmény <sup>(2)</sup>	P <sub>4</sub>	kW	24.0
Az alacsony hőmérsékleten üzemelő berendezés névleges hőteljesítményének 30%-ánál hasznosítható hőteljesítmény <sup>(1)</sup>	P <sub>1</sub>	kW	7.6
Szezonális helyiségfűtési határfok	η <sub>s</sub>	%	86
Határfok a magas hőmérsékleten üzemelő berendezés névleges hőteljesítményénél <sup>(2)</sup>	η <sub>4</sub>	%	87.2
Határfok a magas hőmérsékleten üzemelő berendezés névleges hőteljesítményének 30%-ánál <sup>(1)</sup>	η <sub>1</sub>	%	91.5
Villamosgédenergia-fogyasztás			
Teljes terhelés	elmax	kW	0.081
Részterhelés	elmin	kW	0.081
Készenléti üzemmód	P <sub>SB</sub>	kW	0.003
Egyéb elemek			
Készenléti hőveszteség	P <sub>stby</sub>	kW	0.090
A gyújtóegő energiafogyasztása	P <sub>ign</sub>	kW	0.000
Éves energiafogyasztás	Q <sub>HE</sub>	GJ	80
Hangteljesítményszint, beltéri	L <sub>WA</sub>	dB	49
Nitrogén-oxid-kibocsátás	NO <sub>X</sub>	mg/kWh	132
Használati melegvíz paraméterei			
Névleges terhelési profil			XL
Napi villamosenergia-fogyasztás	Q <sub>elec</sub>	kWh	0.228
Éves villamosenergia-fogyasztás	AEC	kWh	50
Vízmelegítési határfok	η <sub>wh</sub>	%	81
Napi tüzelőanyag-fogyasztás	Q <sub>fuel</sub>	kWh	24.010
Éves tüzelőanyag-fogyasztás	AFC	GJ	18
<p>(1) Az alacsony hőmérséklet kondenzációs kazánok esetében 30 °C-os, alacsony hőmérsékletű kazánok esetében 37 °C-os, egyéb fűtőberendezések esetében pedig 50 °C-os visszatérő hőmérsékletet jelent (a fűtőberendezés kimenetén).</p> <p>(2) A magas hőmérséklet jelentése, hogy a visszatérő hőmérséklet 60 °C a fűtőberendezés bemenetén, az előremenő hőmérséklet pedig 80 °C a fűtőberendezés kimenetén.</p>			

## 36. TERMÉKISMERTETŐ ADATLAPJA

WESTEN STAR MASTER+		240Fi
Helyiségfűtés - Hőmérsékleti alkalmazás		Közepes
Vízmelegítés - Névleges terhelési profil		XL
Szezonális helyiségfűtési energiahatékonysági osztály		<b>B</b>
Vízmelegítési energiahatékonysági osztály:		<b>A</b>
Névleges hőteljesítmény (Prated vagy Psup)	kW	24
Helyiségfűtés - Éves energiafogyasztás	GJ	80
Vízmelegítés - Éves energiafogyasztás	kWh <sup>(1)</sup>	50
	GJ <sup>(2)</sup>	18
Szezonális helyiségfűtési hatásfok	%	86
Vízmelegítési hatásfok	%	81
Hangteljesítményszint (L <sub>WA</sub> ), beltéri	dB	49
(1) Villamosenergia		
(2) Tüzelőanyag		





# WESTEN

36061 BASSANO DEL GRAPPA (VI) ITALIA  
Via Trozzetti, 20  
Servizio clienti: Tel. 0424 - 517800 - Telefax 0424/38089  
[www.westen.it](http://www.westen.it)