

KÉSZÜLÉK HIBAKÓD



AZ ÖN PARTNERE

FOKABT.HU

WESTEN

QUASAR 24 F QUASAR 24

ES

Caldera mural de gas de alto rendimiento

Manual para el usuario y el instalador

GR

Επίτοιχος λέβητας αερίου υψηλής αποδοσης

Οδηγίες χρήσης για το χρήστη και τον εγκαταστάτη

HU

Magas hozamú fali gázkazán

Felhasználói és szerelői kézikönyv

RO

Centrală murală cu gaz, de înalt randament

Manual de instrucțiuni destinat utilizatorului și instalatorului

RU

Настенные газовые котлы высокой тепловой отдачи

Руководство по эксплуатации для пользователя и установщика

CE 0051



MP02

A környezeti hőmérséklet szabályozása

A berendezést a helyiségek hőmérsékletének szabályozásához szükséges szobatermosztáttal kell ellátni.

Amennyiben ideiglenesen nincs szobatermosztát, az első bekapcsolás fázisában a szobahőmérsékletet a kapcsolóval lehet állítani (12).

A hőmérséklet emeléséhez a kezelőszervet az óramutató járásának irányában forgassuk, csökkentéséhez az ellenkező irányban. A láng elektronikus modulációja lehetővé teszi, hogy az égőhöz jutó gáz hozamának a tényleges hőcsere feltételeinek megfelelő szabályozásával a kazán elérje a kívánt hőmérsékletet.

A hálózati melegvíz hőmérsékletének szabályozása

A gázszep egy elektronikus lángmodulációs eszközzel van ellátva, amely a kezelőszerv állásának és a vízvételi mennyiségnek megfelelően (13) szabályozza a hálózati melegvizet.

Ez az elektronikus eszköz lehetővé teszi, hogy kismennyiségű vízvétel esetén is egyetlen hőmérsékletű víz távozzon a kazánból.

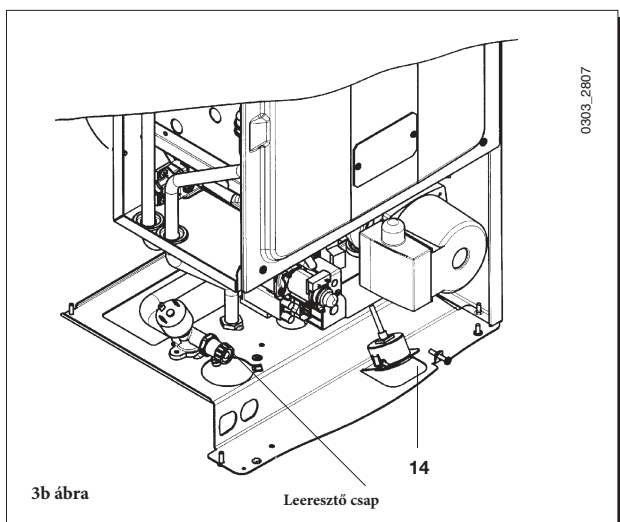
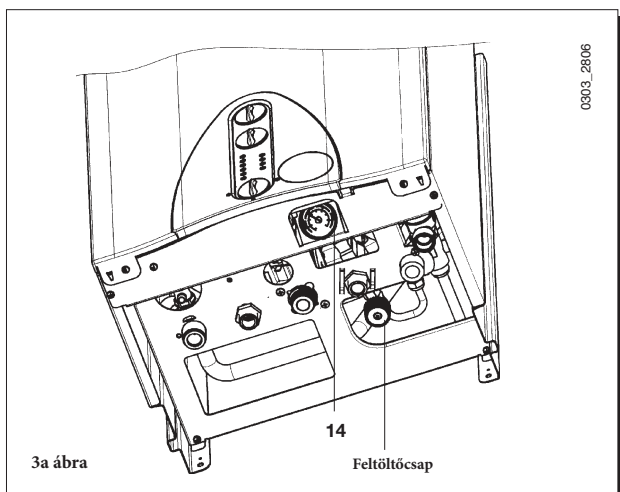
A hőmérséklet emeléséhez a kezelőszervet az óramutató járásának irányában forgassuk, csökkentéséhez az ellenkező irányban.

A berendezés feltöltése

Fontos: A manométeren (14) rendszeresen ellenőrizzük, hogy a berendezés nyomása 0,7 és 1,5 bar között legyen. Túlnyomás esetén a kazán leeresztő csapjával érjük ezt el (3b ábra). Alacsony nyomás esetén a kazán feltöltő-csapjával érjük el a kívánt nyomást (3a ábra).

Javasoljuk, hogy a csap nyitását nagyon lassan végezzük, lehetővé téve ezzel a levegő leeresztését. Ezalatt a művelet alatt a Nyár/Tél választókapcsoló (4. ábra 1.) OFF (0) pozícióban kell legyen.

Ha gyakran előfordul, hogy lecsökken a nyomás, kérje a hivatalos Vevőszolgálat segítségét.



A kazán vízpresszosztáttal van ellátva, amely, vízkimaradás esetén nem engedi meg a kazán működését.

A kazán kikapcsolása

A kazán kikapcsolásához áramtalanítsuk a berendezést. Ha a választókapcsoló (1) (0) pozícióban van, a kazán kikapcsolva marad, de a berendezés elektromos áramkörei áram alatt maradnak.

A berendezés leállítása hosszabb időre Fagyvédelem

(fűtési kör)

Általában célszerű elkerülni a teljes fűtőberendezés víztelenítését, mivel a vízcsera a kazánban és a melegítőtestekben fokozza a vízkőlerakódást.

Ha télen a fűtőberendezést nem használjuk és fagyveszély van, tanácsos a berendezésben lévő vizet erre a célra szolgáló fagyállóval keverni (pl. glikol propilén vízkőoldóval és rozsdamentesítővel).

A kazán elektronikus vezérlésére egy „fagymentes” funkció van beépítve, amely 5 °C-nál alacsonyabb odairányú hőmérséklet esetén az égőt addig működteti, amíg az odairányú hőmérséklet nem éri a 30 °C-ot.

Ez a funkció készenlétben áll, ha:

- * a kazán áram alatt van;
- * van gáz;
- * a berendezés hőmérséklete az előírás szerinti;
- * a kazán nem blokkolt le.

Gázcsere

A kazánok metángazzal és LPG-vel is tudnak működni.

Amennyiben a kazánt át kell állítani, forduljanak a hivatalos Vevőszolgálathoz.

Jelzések – Biztonsági berendezések beavatkozása

- 1 Nyár-Tél-Reset választókapcsoló
- 2 Gázleállítás jelzése
- 3 Biztonsági termosztát beavatkozás jelzése
- 4 Huzat hiányának jelzése () vagy a füsttermosztát beavatkozás jelzése ()
- 5 Vízhiany jelzése
- 6 Hálózati víz szonda rendellenesség jelzése
- 7 Fűtési szonda rendellenesség jelzése
- 8 Feszültség jelenlét jelzése
- 9 HMV működés jelzése
- 10 Fűtési működés jelzése
- 11 Láng jelenlét jelzése

A 2-7 jelzések a fűtőberendezés, illetve a HMV által elért hőmérsékletet mutatják attól függően, hogy fűtési, vagy HMV igény lép fel. Rendellenesség esetén VILLOGÓ jel mutatja a rendellenesség típusát.

A kazán kapcsolószekrényén a (4) jelzés a hermetikus kamrás ráségített (), vagy a természetes léghuzatú () (ventilátor nélküli) modell szerint változik.

