

KEZELÉSI – SZERELÉSI UTASÍTÁS



AZ ÖN PARTNERE

FOKABT.HU

Gázszerelő szakember részére

Szerelési utasítás
thermoTOP pro



Fali gázfűtőkészülék

VU 240/2-3
VUW 240/2-3

Tartalomjegyzék

Megjegyzések a dokumentációval kapcsolatban . . .	3	7	Ellenőrzés és karbantartás	32
A dokumentáció szállítása és megőrzése	3	7.1	Pótalkatrészek	32
Alkalmazott szimbólumok	3	7.2	Ellenőrzési intervallumok	32
		7.3	Ellenőrzések	32
1 Készülék-leírás	4	7.4	A gázégő és a primer hőcserélő tisztítása . . .	33
1.1 Típusáttekintés	4	7.5	A szekunder hőcserélő tisztítása (VUW)	33
1.2 Adattábla	4	7.6	A fali gázkészülék fűtésoldali feltöltése	
1.3 CE-jel	4		vízzel (VUW készülékek)	34
1.4 Rendeltetésszerű használat	4	7.7	A fali gázkészülék fűtésoldali feltöltése	
			vízzel (VU készülékek)	34
2 Biztonsági utasítások/Előírások	5	7.8	A fali gázkészülék fűtésoldali leürítése	35
2.1 Biztonsági utasítások	5	7.9	Próbaüzem	35
2.2 Előírások	5	7.10	Füstgázszenzor	35
		7.11	A füstgázszenzor működésének ellenőrzése .	35
3 Szerelés	6	8	Vevőszolgálat és gyári garancia	36
3.1 Előzetes megjegyzések	6	9	Hibakódok	36
3.2 Felszerelési hely	6	10	Műszaki adatok	37
3.3 Szállítási terjedelem	7			
3.4 Szerelősablon	8			
3.5 Szerelési távolságok és a fali gázkészülék				
fő méretei	9			
3.6 Csatlakozási méretek	10			
3.7 A fali gázkészülék felfüggesztése	11			
3.8 Gázcsatlakozás	11			
3.9 Hideg- és melegvíz-csatlakozás (VUW)	12			
3.10 Fűtési előremenő és fűtési visszatérő	13			
3.11 Fűtési rendszer feltöltése	13			
3.12 Elektromos csatlakozás	14			
3.13 Előkészületek az üzembe helyezéshez	19			
3.14 A készülékburkolat levétele	20			
3.15 A készülékburkolat felszerelése	20			
4 A gázterhelés beállítása	21			
4.1 A gázterhelés gyári beállítása	21			
4.2 A csatlakozási gáznyomás ellenőrzése	22			
4.3 U-csöves manométer csatlakoztatása	22			
4.4 A legnagyobb hőterhelés (névleges terhelés)				
beállítása	23			
4.5 Begyújtási gázmenyiség beállítása	24			
4.6 A fűtési részterhelés ellenőrzése és				
beállítása (fúvókanyomás-módszer)	25			
4.7 A fűtési részterhelés ellenőrzése és				
beállítása (fúvókanyomás-módszer)	26			
5 Tennivalók	28			
5.1 Tennivalók	28			
5.2 Használati melegvíz készítése (VUW)	28			
5.3 Fűtés	29			
5.4 A fűtési rendszer átadása az üzemeltetőnek .	29			
6 A gyári beállítások megváltoztatása	30			
6.1 A szivattyú utókeringtetési idejének				
beállítása	30			
6.2 Újbóli bekapcsolás tiltása fűtési üzemmódban	30			
6.3 A szivattyúkapcsoló beállítása	31			
6.4 A használati melegvíz mennyiségének				
beállítása (csak VUW)	31			

Megjegyzések a dokumentációval kapcsolatban

Az itt leírt fontos tudnivalók útmutatóként szolgálnak a teljes dokumentáción át.

Ezen szerelési és karbantartási útmutatóval összefüggésben további dokumentumok érvényesek.

A jelen utasítás be nem tartása miatt bekövetkező károkért nem vállalunk felelősséget!

A dokumentáció szállítása és megőrzése

Kérjük, hogy ezt a szerelési és kezelési útmutatót, valamint a jótállási jegyet adja tovább a rendszer üzemeltetőjének. Az üzemeltető feladata a dokumentációk megőrzése, hogy azok szükség esetén rendelkezésre álljanak.

Alkalmazott szimbólumok

Kérjük, hogy a készülék telepítése során tartsa be ezen útmutató biztonsági előírásait!



Veszély!

Közvetlen élet- és balesetveszély!



Figyelem!

Veszélyes helyzet lehetősége termék és környezet számára!



Fontos tudnivaló!

Alkalmazási javaslatok.

- Ez a szimbólum valamilyen elvégzendő feladatot jelöl.

1 Készülék-leírás

1.1 Típusáttekintés

Készülék	Rendeltetési ország (ISO 3166 szerint)	Engedélyezési kategória	Gázfajta	Névleges hőteljesítmény-tartomány [kW]	Névleges melegvíz-teljesítmény a tároló töltésekor [kW]
VU HU 240/2-3	HU (Magyarország)	II _{2HS3BP}	Földgáz, (H, S) 25 mbar	9,1 - 24,0	-
VUW HU 240/2-3	HU (Magyarország)	II _{2HS3BP}	Földgáz, (H, S) 25 mbar	9,1 - 24,0	24,0

1.1 táblázat: Típusáttekintés

MB VTI tanúsítvány száma

VU HU 240/2-3: H 00 021 0473

VUW HU 240/2-3: H 00 021 0474

A fali gázkészüléket csak az adattáblán megjelölt gázfajtára szabad használni. Ettől eltérő gázfajta/gáznyomás esetén a készüléket - eredeti gyári alkatrészek felhasználásával - át kell állítani. Átállítást csak a Vaillant-Márkaszerviz vagy erre külön felhatalmazott szakvállalat végezhet.

Adattábla-minta HU

VUW HU 240/2-3

**HU; cat. II_{2HS3BP}
2H, G20 - 25 mbar**

Type B_{11BS}

P= 9,1 - 24,0 kW

Q= 10,6 - 26,7 kW Hi

PMS= 3 bar

PW= 10 bar

D= 11,5 l/min

η = 93%

NO_x= class 3

230 V~ 50 Hz 110W

H 00 021 0474

1.2 Adattábla

Az adattábla a kapcsolódoboz hátoldalán található.

1.3 CE-jel

A CE-jel azt dokumentálja, hogy az 1.1. sz. táblázatban felsorolt fali gázkészülékek teljesítik a gázkészülékekre vonatkozó irányelvben meghatározott alapvető követelményeket (az Európa Tanács 90/396/EWG sz. irányelve) és az elektromágneses összeférhetőségre vonatkozó irányelvben meghatározott alapvető követelményeket (az Európa Tanács 89/336/EWG sz. irányelve). A készülékek kielégítik a hatáskokra vonatkozó irányelvben előírt alapvető követelményeket (az Európa Tanács 92/42/EWG sz. irányelve).

1.4 Rendeltetésszerű használat

A Vaillant thermoTOP pro típusú fali gázkészülékek a technika mai állásának és az elfogadott biztonságtechnikai szabályoknak megfelelő kivitelű készülékek. Ennek ellenére használatuk során előfordulhatnak a kezelő vagy más személyek testi épségét és életét fenyegető, illetve a készülék vagy más anyagi javak károsodását okozó veszélyek.

A készülékeket, mint hőtermelő eszközöket, melegvízzel üzemelő, zárt központi fűtési rendszerekhez terveztük. Más jellegű vagy ezen túlmenő használatuk nem rendeltetésszerű használatnak minősül. Az ebből eredő károkért a gyártó/szállító felelősséget nem vállal. A kockázatot egyedül a készülék használója viseli.

A rendeltetésszerű használathoz hozzá tartozik a kezelési és a szerelési utasításban foglaltak követése, valamint az ellenőrzési és karbantartási feltételek betartása is.

2 Biztonsági utasítások/Előírások

A készülék telepítése előtt értesíteni kell a helyi gázszolgáltató vállalatot és a területileg illetékes kéményseprő vállalatot. A készülék szerelését kizárólag feljogosított szakembernek szabad elvégeznie. Neki kell vállalnia a felelősséget a szabályszerű szerelésért és az üzembe helyezésért is.

2.1 Biztonsági utasítások

A készülékbe vezetett, az égést tápláló levegő legyen olyan vegyi anyagoktól mentes, amelyek pl. fluort, klórt vagy ként tartalmaznak. A spray-k, oldó- és tisztítóeszközök, festékek és ragasztók olyan anyagokat tartalmazhatnak, amelyek a készülék üzemeltetése közben, kedvezőtlen esetben korróziót okozhatnak, akár a füstgázvezető rendszerben is.

Nem lakossági környezetben így például fodrászszalonokban, festő vagy asztalosüzemben, tisztítókbán és hasonló helyeken a készüléket a helyiség levegőjétől függő vagy független üzemmódban működtetve mindig külön helyiségben kell felszerelni, amelyen keresztül a vegyi anyagoktól műszakilag mentes, égést tápláló levegőellátás biztosítható. A levegő-/füstgázvezetés szereléséhez csak megfelelő Vaillant-tartozékok használhatók.

Zárt fűtőrendszerekben típusengedéllyel rendelkező, a hőteljesítménynek megfelelő biztonsági szelep beépítése szükséges.

Fontos tudnivalók PB-készülékekhez

A készülék propán-bután gázzal történő üzemeltetésre is alkalmas.

A készülék választás szerint állítható 30 mbar vagy 50 mbar csatlakozási gáznyomásra.

Az átállítás csak eredeti gyári átállítókészlettel szabad elvégezni. Az átállítást csak a Vaillant-Márkaszervíz vagy erre külön feljogosított szakember végezheti el.



Figyelem!

Csavarkötések meghúzásakor vagy oldásakor mindig megfelelő villáskulcsot (franciakulcsot) használjon (ne alkalmazzon csőfogót, hosszabbítót stb.). A szakszerűtlen használat és/vagy alkalmatlan szerszám kárt okozhat (pl. gáz- vagy vízömlést)!

2.2 Előírások

A VU/VUW thermoTOP pro típusú Vaillant gyártmányú fali gázkészülék felszerelése előtt be kell szerezni a helyileg illetékes gázszolgáltató vállalat és kéményseprő vállalat engedélyét.



Figyelem!

A fali gázkészülék szerelését csak arra feljogosított szakember vagy szervíz, az érvényben lévő előírások, műszaki szabályok és irányelvek betartása mellett végezheti! A szerelő egyben az előírás szerű szerelésért és üzembe helyezésért is felelős.

A készülék felszerelésekor és üzembe helyezésekor a Magyarországon érvényes szabványoknak és rendelkezéseknek maradéktalanul eleget kell tenni.

A készülék beépítéséhez tervet vagy szerelési vázlatot kell készíttetni, és azt a helyileg illetékes gázszolgáltató vállalattal engedélyeztetni kell.

A készülék villamos betáplálásához független elektromos csatlakozást kell kiépíteni az MSZ 1600/1 és MSZ 1600/3 sz. szabvány előírásainak megfelelően.

A leválaszthatóságot a biztosítótáblán elhelyezett kétsarkú kismegszakítóval javasoljuk kialakítani.

A fali gázkészülék "I" érintésvédelmi osztályú, ezért védővezeték bekötése szükséges.

A készüléket üzembe helyező szakember köteles a készülék kezelőjét a szakszerű üzemeltetésre kioktatni.

Kérjük, hogy a munkálatok megkezdése előtt olvassa el a jelen szerelési utasítást, valamint a külön füzetben kiadott kezelési utasítást.

Megszűnik a gyári garancia, ha a készüléken nem arra feljogosított szervíz végzett munkát, a készülékbe nem eredeti Vaillant-alkatrészeket építettek be, illetve ha a karbantartást nem kellő időben, nem megfelelő rendszerességgel vagy szakszerűtlenül végzik.

3 Szerelés

3.1 Előzetes megjegyzések

**Figyelem!**

A fali gázkészülék szerelését és első üzembe helyezését csak arra feljogosított fűtéstechikai szervíz vagy szakember végezheti, aki az érvényben lévő előírások, műszaki szabályok és irányelvek betartásáért is felelős.

**Figyelem!**

Ne keverjen a fűtővízbe fagyásgátló szereket!

Sem a fűtési víz előkészítésére, sem fagyvédelmi célból nem javasoljuk adalékok használatát, mert a készüléken belül a tömítések, a membránok deformálódhatnak, iszapszerű lerakódások és zajok keletkezhetnek. Ezekért a hibákért nem vállalhatunk felelősséget (ugyanígy a következmények okozta károkért sem).

Kérjük, hogy tájékoztassa a készülék használatát a fagyvédelemmel kapcsolatos teendőkről.

**Figyelem!**

A fali gázkészülék bekötése előtt gondosan öblítse át az egész fűtési rendszert!

A fűtési rendszer feltöltése és utántöltése történhet normál ivóvíz-hálózati vízzel, de egyes esetekben a vízminőség alkalmatlan a fűtési rendszer üzemeltetésére (korrozív, nagy mésztartalmú kemény víz). Ez esetben javasoljuk a rendszer átmosását és lágy vízzel való feltöltését (kérje fűtésszerelő tanácsát).

A különböző idegen anyagok, például hegesztési cseppek, reve, tömítésmaradványok, rozsdá, durva szennyeződések stb. eltávolítása érdekében a szerelési munka megkezdése előtt a fűtési rendszert alaposan át kell mosni. Ellenkező esetben ezek az anyagok lerakódhatnak a fali gázkészülékben és zavarokat okozhatnak.

3.2 Felszerelési hely

A fali gázkészülék felszerelési helyének kiválasztásakor vegye figyelembe a következő biztonsági tudnivalókat:

**Figyelem!**

Ne szerelje fel a készüléket fagyveszélyes helyiségekben!

A fali gázkészüléket nem szükséges biztonsági védőtávolságra elhelyezni éghető anyagokból készült alkatrészekről, mivel a készülék névleges hőteljesítményénél ebben az esetben nem lép fel magasabb hőmérséklet, mint a megengedett 85 °C-os felületi hőmérséklet.

**Figyelem!**

Ne szerelje fel a készüléket agresszív gőzöket vagy porokat tartalmazó helyiségekben!

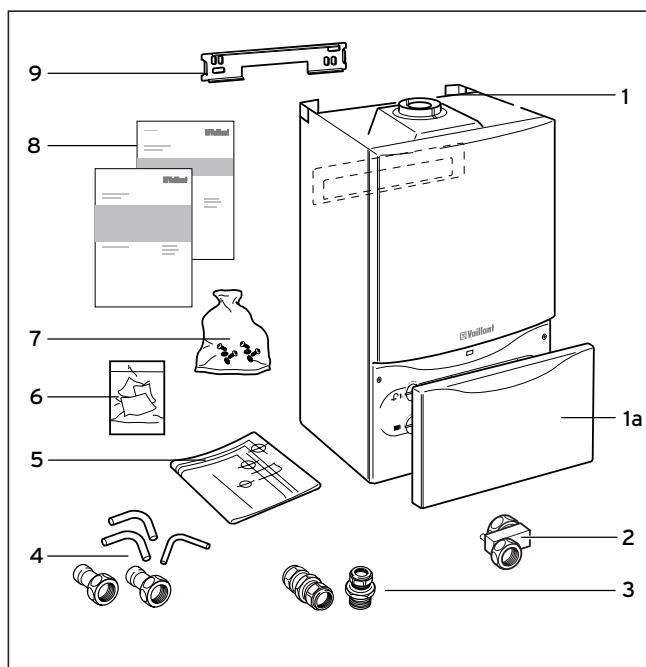
A készülékbe bevezetendő, égést tápláló levegőnek tisztának és olyan vegyi anyagoktól mentesnek kell lennie, amelyek például fluort, klórt, ként stb. tartalmaznak.

Spray-k, oldószerek, tisztítószer, festékek, ragasztók olyan anyagokat tartalmaznak, amelyek a fűtési rendszer üzemeltetése során kedvezőtlen esetben a füstgázvezető rendszer korrózióját okozhatják. Ezért a felszerelési helyiségben nem szabad ilyen anyagokat tárolni.

Nem lakossági környezetben (például fodrász-szalonokban, festő- és asztalosműhelyekben, tisztítóüzemekben stb.) - akár a helyiség levegőjétől függő, akár attól független üzemmód alkalmazása esetén - a fali gázkészüléket külön helyiségben kell felszerelni, ahol gondoskodni kell a vegyi anyagoktól műszaki úton megtisztított, égést tápláló levegő betáplálásáról.

Kéményes fali gázkészülék üzemeltetése vagy szakszerű burkolása esetén nem szabad letakarni a levegőellátás biztosítására létrehozott szellőzőnyílásokat, és tárolási célokra használni a felszerelési helyiséget. Tilos gátolni a levegő szabad áramlását a készülék felé, különösen annak alsó részénél.

Az égést tápláló levegő nem tartalmazhat port és más mechanikai szennyeződést, ugyanis azok elkörmöződést eredményezhetnek.



3.1. ábra: Szállítási terjedelem

Tétel-szám	Darab-szám	Megnevezés
1	1	Fali gázkészülék
1a	1	A kezelőelemek takarólapja
2	1*	Hidegvíz-elzárócsap
3	2	Gázcsatlakozó-idom
4	5* / 3**	Csatlakozóidomok
5	1	Szerelősablon
6	2	A készülék dokumentumait tartalmazó tasak
7	1	Apró szerelési anyagokat (tipliket, csavarokat, tömítéseket) tartalmazó tasak
8	2	Szerelési utasítás, kezelési utasítás
9	1	Felfüggesztő konzol

3.1. táblázat: Szállítási terjedelem

3.3 Szállítási terjedelem

Fontos tudnivaló!
Ellenőrizze, hogy a szállítási terjedelem teljes-e, és a tartalma sértetlen-e!

Fontos tudnivaló!
A szállítási terjedelem nem tartalmazza az alábbiakat:
1. előlső fedél
2. alsó takarólemez

Ezek az elemek Vaillant-tartozékként kaphatók (Nr. 306 252)!

A VU/VUW 240/2-3 típusú készülékbe gyárilag egy 6 literes tágulási tartály van beépítve.

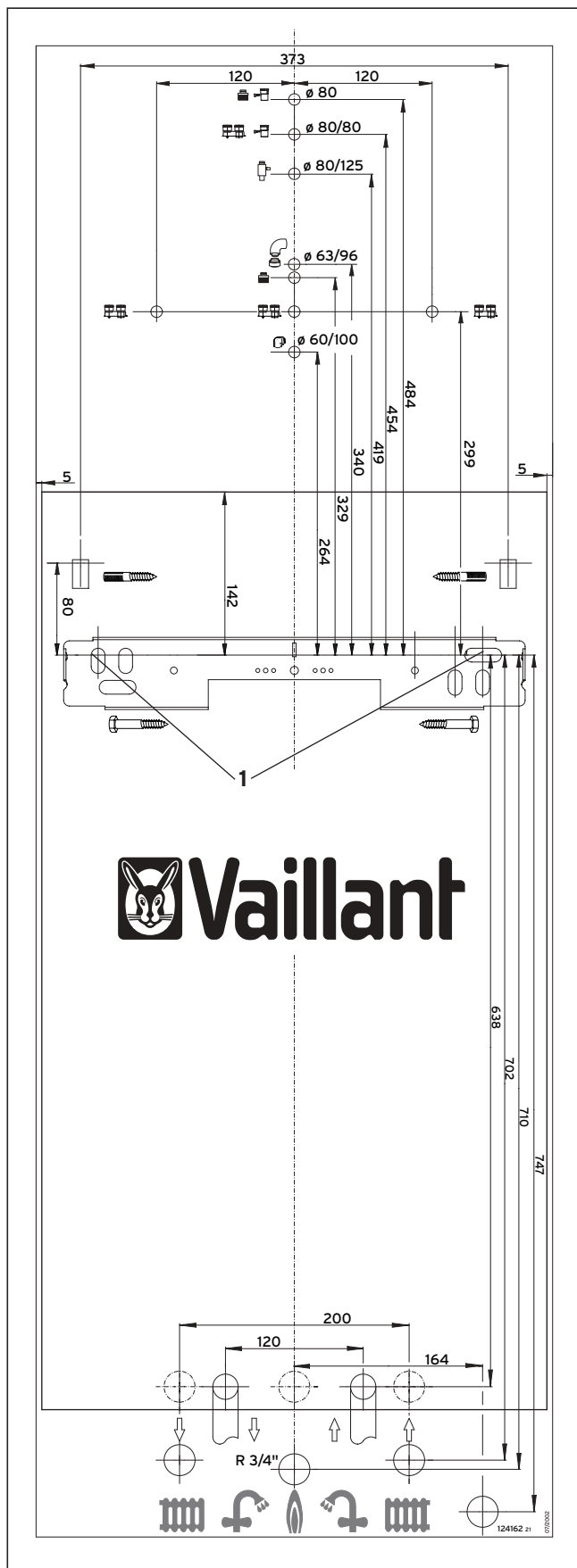
Figyelem!
A készülék felszerelése előtt ellenőrizze, hogy ez az űrtartalom elegendő-e.

Ha nem, akkor a készülékbe 10 literes tágulási tartály is beépíthető, vagy pedig a helyszínen kiegészítő tágulási tartályt kell felszerelni.

Fontos tudnivaló!
A 10 literes tágulási tartályt beszerezheti a Vaillant cégtől.

* Csak VUW típusú készülékekhez

** VU



3.2. ábra: Szerelősablon

3.4 Szerelősablon



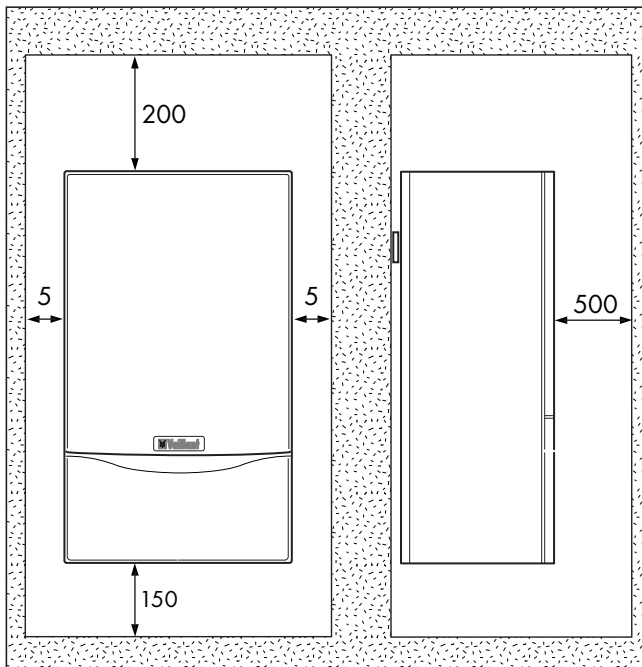
Figyelem!

A készüléket csak szilárd, homogén falfelületre szabad felszerelni.

Ügyeljen arra, hogy minden, felerősítésre szolgáló alkatrész megfelelő teherbírású legyen!

Szereléskor a készüléket tartó fal tulajdonságait is vegye figyelembe!

- Határozza meg és jelölje meg a kéménycsatlakozás helyét.
- Ennek során vegye figyelembe a szereléskor szabadon hagyandó távolságokat és a csatlakozási méreteket.
- Helyezze fel a szerelősablont a falra.
- Fúrja be a készülék-felfüggesztő felerősítésére szolgáló két furatot (1).
- A sablonról rajzolja át a falra a csatlakozási pontok helyét.

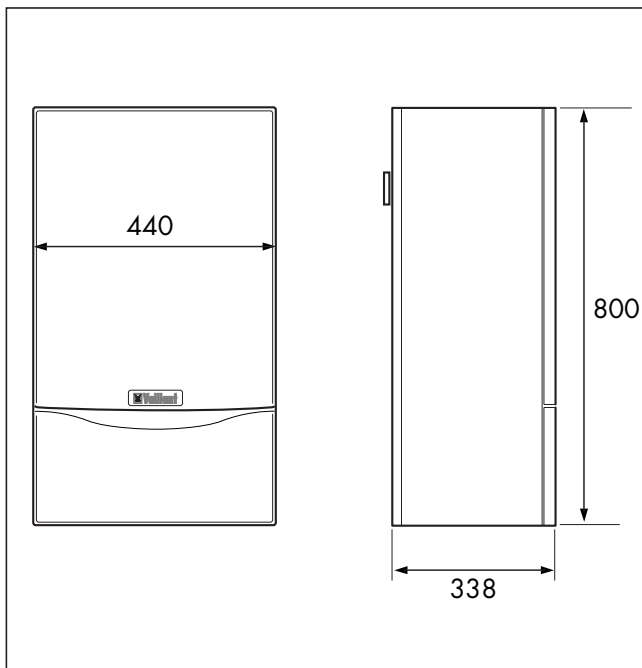


3.3. ábra: Szereléshez szabadon hagyandó terek

3.5 Szerelési távolságok és a fali gázkészülék fő méretei

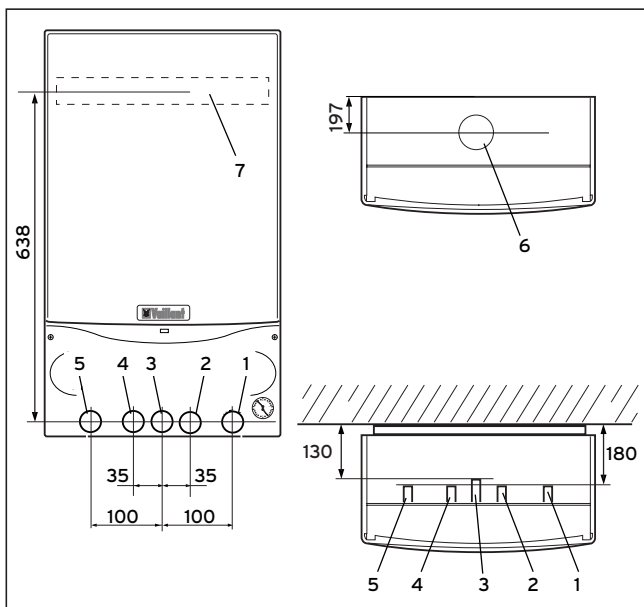
Mind a fali gázkészülék felszereléséhez, mind a későbbi ellenőrzési és karbantartási munkák elvégzéséhez a készülék környezetében az alábbi távolságokat szabadon kell hagyni:

- 150 mm a készülék alatt,
- 5 mm mindkét oldalon,
- 200 mm a készülék felett,
- 500 mm a készülék előtt.

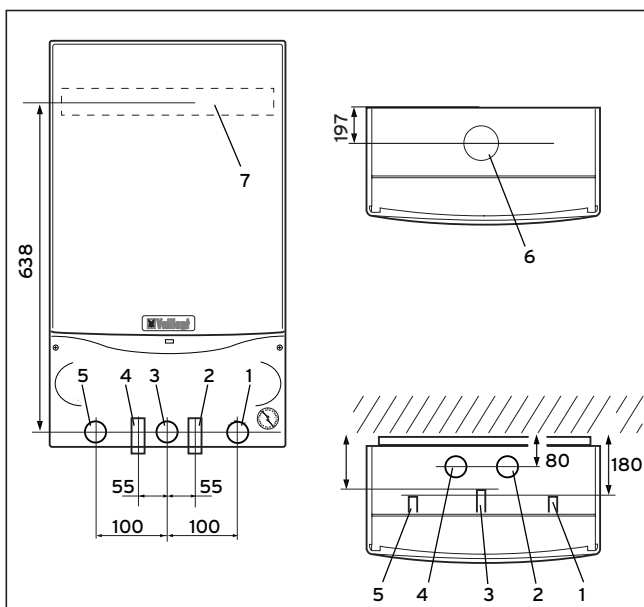


3.4. ábra: A fali gázkészülék fő méretei

3 Szerelés



3.5. ábra: Csatlakozási méretek VUW



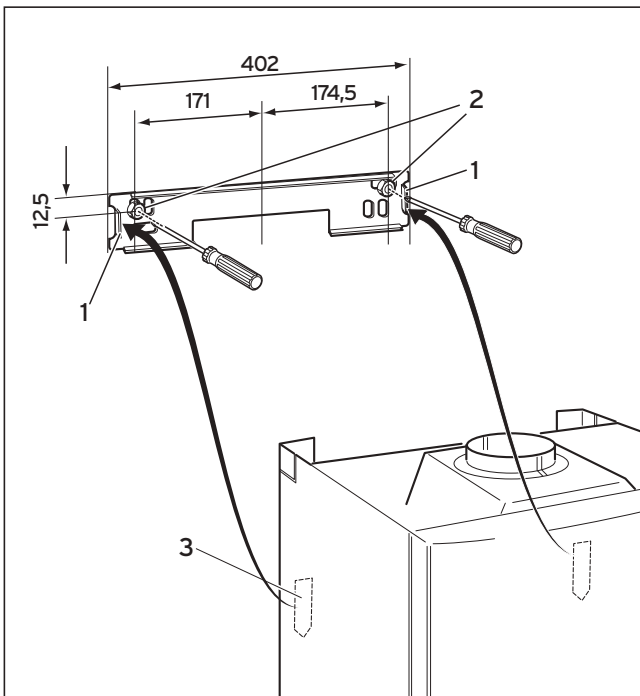
3.6. ábra: Csatlakozási méretek VU

3.6 Csatlakozási méretek

- 1 fűtési visszatérő
- 2 hidegvíz-csatlakozás
- 3 gázcsatlakozás
- 4 melegvíz-csatlakozás
- 5 fűtési előremenő
- 6 füstgázvezetés (Ø 130 mm)
- 7 felfüggesztő konzol

Csatlakozási pont	Átmérő
fűtési előremenő	R 3/4
használati melegvíz	R 3/4
gázcsatlakozó	15 mm-es szorító csavarkötés
hidegvíz	R 3/4
fűtési visszatérő	R 3/4

3.2. táblázat: Csőátmérők és menetek



3.7. ábra: A fali gázkészülék felfüggesztése

3.7 A fali gázkészülék felfüggesztése

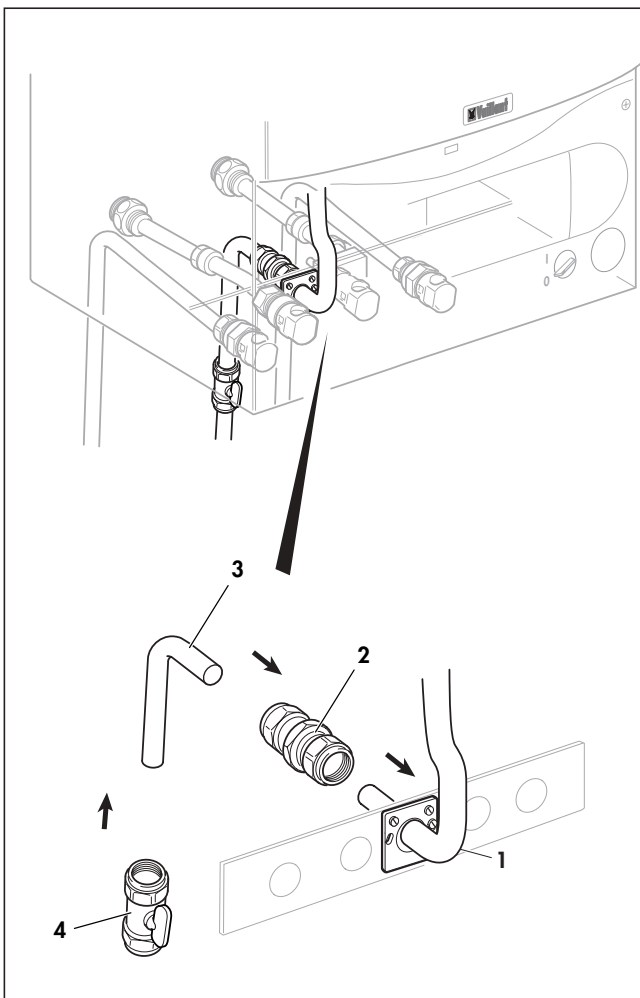
- M8-as csavarokkal (2) erősítse fel a felfüggesztő konzolt (1) a falra, majd pontosan állítsa be azt.
- A készülékkengyel (3) segítségével akassza be a készüléket a felfüggesztő konzolba (1).

3.8 Gázcsatlakozás

Figyelem!
 ⚠ **Ügyeljen a gázvezeték feszülés-mentes felszerelésére, hogy ne alakulhassanak ki tömítetlen helyek!**

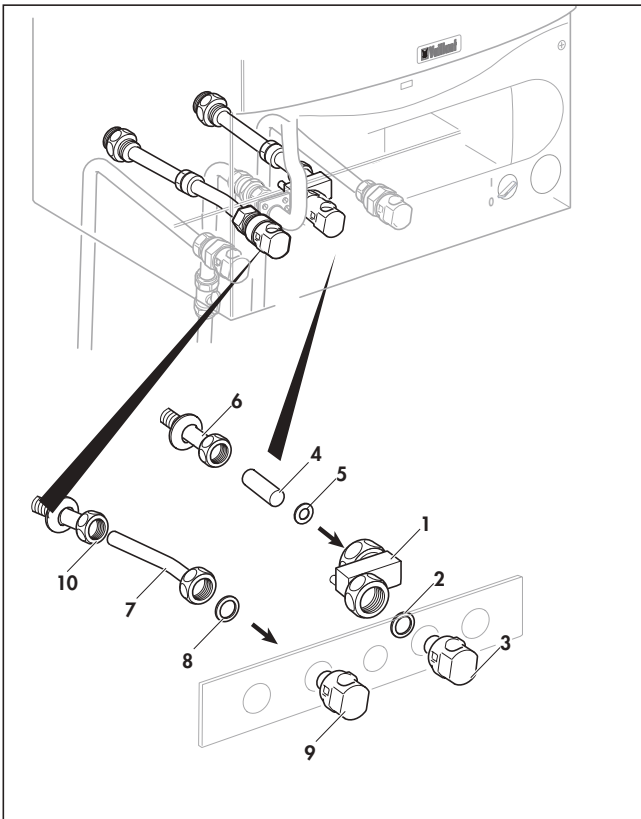
Figyelem!
 ⚠ **A beépített gázarmatúra miatt a fali gázkészülék tömörségét felszerelés után csak maximum 50 mbar nyomással szabad ellenőrizni!**

- Szerelje fel a kétoldalas menetes szorítócsatlakozót (2) a gázkészülék gázcsatlakozójára (1).
- Szerelje fel a gázcsövet (3) a kétoldalas menetes szorítócsatlakozóra (2).
- Szerelje fel a gázcsapot* (4) a gázcsőre (3).

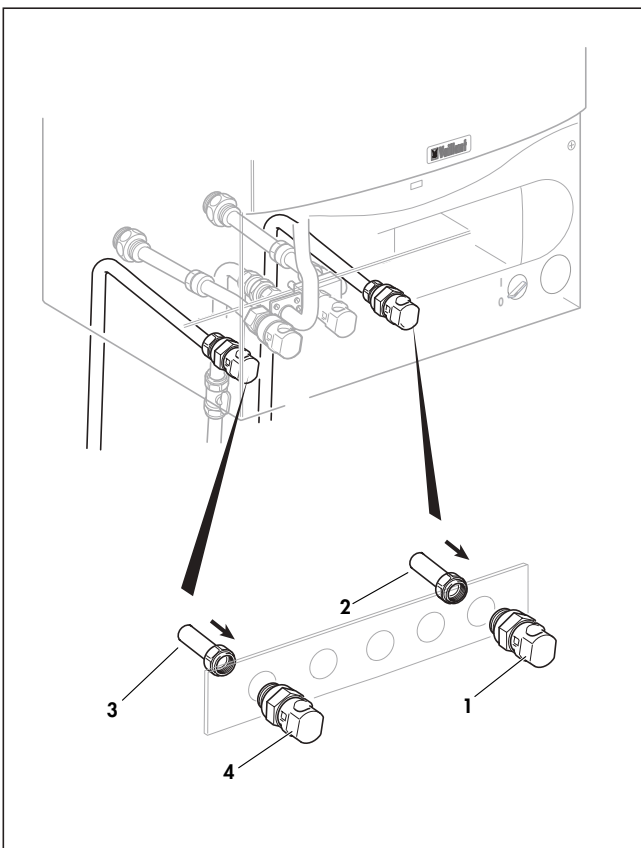


3.8. ábra: A gázcsatlakozás szerelése

* gázcsap: opcionális tartozék



3.9. ábra: A hideg- és a melegvíz-csatlakozás szerelése (VUW)



3.10 ábra: A fűtési előremenő és a fűtési visszatérő csatlakozás szerelése

3.9 Hideg- és melegvíz-csatlakozás (VUW)

Figyelem!
 ⚠ **Ügyeljen a csatlakozóvezetékek feszülésmentes felszerelésére, hogy ne alakulhassanak ki tömítetlen helyek!**

- Tömítés (2) segítségével szerelje fel a hidegvíz-elzárócsapot (1) a gázkészülék hidegvíz-csatlakozójára (3).
- Szerelje fel a csövet (6) a házi hidegvíz-csatlakozóra.
- Szerelje össze a hidegvízcsövet (4) a csődarab (6) menetes szorítócsatlakozójával.
- Vágógyűrűt (5) használva szerelje össze a hidegvízcsövet (4) a hidegvíz-csatlakozó (1) menetes szorítócsatlakozójával.
- Szerelje fel a menetes szorítócsatlakozót (10) a házi melegvíz-csatlakozóra.
- Szerelje össze a melegvízcsövet (7) a csődarab menetes szorítócsatlakozójával (10).
- Hollandi anya és tömítés (8) segítségével szerelje fel a melegvízcsövet (7) a gázkészülék melegvíz-csatlakozójára (9).

3.10 Fűtési előremenő és fűtési visszatérő

Figyelem!
 ⚠ **Ügyeljen a csatlakozóvezetékek feszülésmentes felszerelésére, hogy a fűtési rendszerben ne alakulhassanak ki tömítetlen helyek!**

Figyelem!
 ⚠ **A fali gázkészülék bekötése előtt gondosan öblítse át az egész fűtési rendszert!**

Így eltávolíthatja a csővezetékekből a különböző maradványokat, például hegesztési cseppeket, revét, kenderkócot, tömítőanyagokat, rozsdát, durva szennyeződések stb. Ellenkező esetben ezek az anyagok lerakódhatnak a fali gázkészülékben és helyi zavarokat okozhatnak.

Figyelem:

A fűtési rendszer első üzembe helyezése vagy későbbi javítása után a leürítés és az átmosás elmulasztása miatt a fali gázkészülékbe szennyeződések kerülhetnek. Az ezen okokra visszavezethető meghibásodások kizártak a garancia és a szavatosság köréből.

- Hollandi anya és tömítés segítségével szerelje fel a fűtési visszatérő csövet (2) a gázkészülék fűtési visszatérő csatlakozójára (1).
- Hollandi anya és tömítés segítségével szerelje fel a fűtési visszatérő csövet (3) a gázkészülék fűtési visszatérő csatlakozójára (4).

3.11 Fűtési rendszer feltöltése

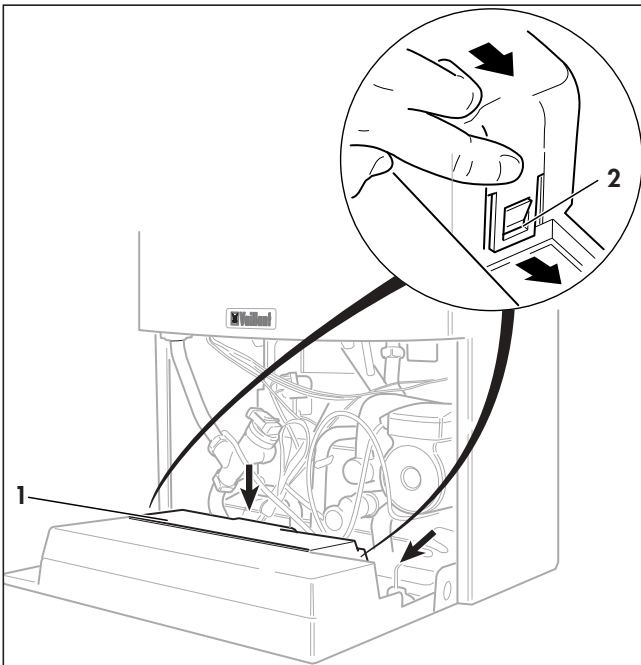
A fűtési rendszer feltöltése és utántöltése történhet normál ivóvíz-hálózati vízzel, de egyes esetekben a vízminőség alkalmatlan a fűtési rendszer üzemeltetésére (korrozív, nagy mésztartalmú kemény víz). Ez esetben javasoljuk a rendszer átmosását és lágyszáraz vízzel való feltöltését (kérje fűtésszerelő tanácsát). Sem a fűtési víz előkészítésére, sem fagyvédelmi célból nem javasoljuk adalékok használatát, mert a fali gázkészüléken belül a tömítések, a membránok deformálódhatnak, iszapszerű lerakódások és zajok keletkezhetnek.

A fűtési rendszerből a fali gázkészülékbe jutó mechanikai szennyeződések, a felhasznált vegyi adalékok hatására vagy a szerkezeti anyagok (fűtés-csővek és csőösszekötő elemek) nem megfelelő minőségére visszavezethető lerakódások, a nyers hálózati vízzel történő gyakori utántöltés a készülék belső vízkövesedését, elszennyeződését okozzák.

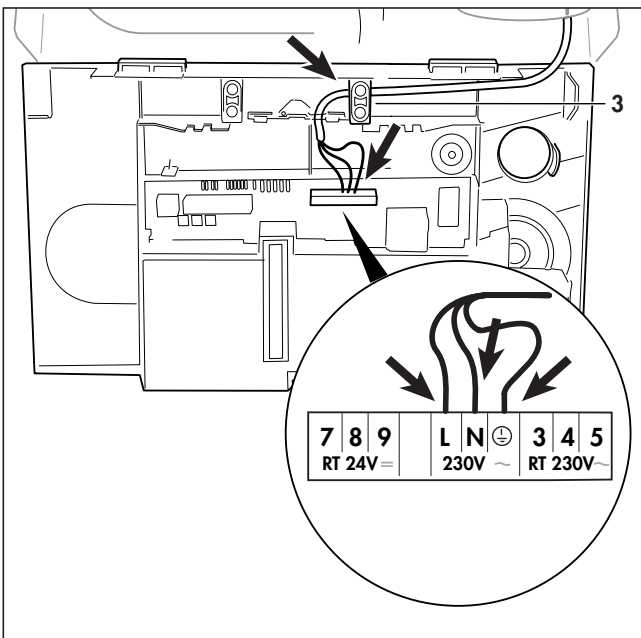
A készülék csak olyan fűtési rendszerben alkalmazható, amely garantáltan védett az oxigén diffúziója ellen. Amennyiben ez a feltétel nem biztosítható, a padlófűtés csatlakoztatását hőcserélőn keresztül javasoljuk megoldani.

A fentiekből adódó hibák elhárítása nem tartozik a garancia és a szavatosság körébe, az esetleges járulékos károk költségeinek viselése elől elzárkózunk!

3 Szerelés



3.11. ábra: A kapcsolódoboz hátoldalának kinyitása



3.12. ábra: A kábelek vezetése

3.12 Elektromos csatlakozás Csatlakozóvezetékek bekötése

Figyelem!
Az elektromos szerelést csak arra feljogosított szakember vagy fűtésttechnikai szerviz végezheti el.

Az érvényes előírások szerint elektromos szerelési munkát csak képesített szakember végezhet. A fali gázkészülék villamos betáplálásához független elektromos csatlakozást kell kiépíteni az MSZ 1600/1 és az MSZ 1600/3 sz. szabvány előírásainak megfelelően. Fürdőszobában történő elhelyezés esetén az elektromos csatlakozást fix bekötéssel kell kialakítani. A leválaszthatóságot a biztosítótáblán elhelyezett kétsarkú kismegszakítóval kell megoldani. A készüléket 3 A-es biztosítón keresztül, háromeres kábellel kell csatlakoztatni a 230 V ~ 50 Hz elektromos hálózatra.

Veszély!
A fali gázkészülék "I" érintésvédelmi osztályú, ezért védővezeték bekötése szükséges.

Elektromos feszültség!
A készülék feszültség alatt álló csatlakozókon életveszélyes áramütés veszélye áll fenn. Először mindig kapcsolja ki a készülék hálózati áramellátását. Csak ezután szabad megkezdeni a szerelési munkát.

Figyelem!
A 7- 8- 9 jelű kapcsokra nem szabad hálózati feszültséget csatlakoztatni! Fennáll a veszély, hogy tönkremegy az elektronika!

A 7, 8 és a 9 jelű kapcsok külső hőmérséklet-szabályozók, például
VRT-ZA Nr. 9145
VRT-QZA Nr. 9147
VRT-PZA Nr. 9148
VRT-PF Nr. 300 640
helyiség-hőmérséklet-szabályozók bekötésére szolgálnak.

Fontos tudnivaló!
Az ábrán VUW típusú készülék látható.

**Figyelem!**

Az L és az N jelű hálózati kapcsok kikapcsolt főkapcsoló esetén is állandóan feszültség alatt állnak!

A fali gázkészüléket gyárilag készre huzalozva szállítjuk, azt a helyszínen fix bekötéssel kell a hálózatra csatlakoztatni. A Vaillant huzalozási rendszer gyors és problémamentes elektromos szerelést tesz lehetővé. A csatlakozóvezetékeket a következőképpen kell bekötni:

- Nyissa ki a készülék elülső fedelét és hajtsa előre a kapcsolódobozt.
- Pattintsa ki a kapcsolódoboz hátsó fedelét (1) az 1.16. ábrán látható helyeken (2), majd vegye le a fedelet.
- A készülék falán lévő nyílástól kb. 50 cm-re vágja el a csatlakozóvezetékeket (3), majd távolítsa el a vezetékerek szigetelését.
- A hálózati csatlakozókábelt az 3.12. ábrának megfelelően vezesse és szerelje.
- Kösse be a hálózati csatlakozókábel N és L jelű erét, valamint földelőerét a panelen lévő megfelelő csatlakozókapcsokra (az 3.14).

**Figyelem!**

Ügyeljen arra, hogy a hálózati csatlakozókábelt csak az erre a célra szolgáló érintkezőkre (N, L és földelés) szabad bekötni. Más kapcsokra nem szabad hálózati feszültségnek kerülnie!

- Ha szükséges, akkor ugyanígy készítse az 3.14. ábrán látható tartozékok csatlakoztatását.
- Tegye vissza a kapcsolódoboz hátsó fedelét, majd addig nyomja, amíg az hallhatóan be nem pattan a helyére.
- Hajtsa fel a kapcsolódobozt, és a két zár 90°-kal jobbra történő elfordításával rögzítse azt.
- Zárja be a készülék elülső fedelét.

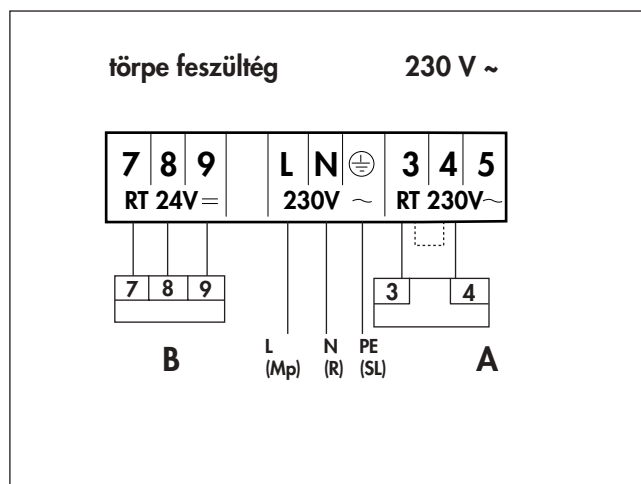
**Fontos tudnivaló!**

Ha a fűtés vezérlésére nem alkalmaznak szobatermosztátot vagy órás termosztátot, akkor kösse össze a 3-as és a 4-es kapcsokat (ha nincs bent a gyári rövidzár). Ha valamilyen 230 V-os tartozékot kell csatlakoztatni, akkor távolítsa el az ott lévő rövidzárat.

Ügyeljen arra is, hogy a padlófűtéshez szükséges, csőre szerelt határoló termosztát csatlakoztatása esetén szintén el legyen távolítva a rövidzár.

Időjárásfüggő hőmérséklet-szabályozó vagy szobahőmérséklet-szabályozó (analóg szabályozó számára kialakított csatlakozókapcsok:

7, 8, 9) csatlakoztatásakor a 3 és a 4 jelű kapcsokat rövidzárral össze kell kötni.

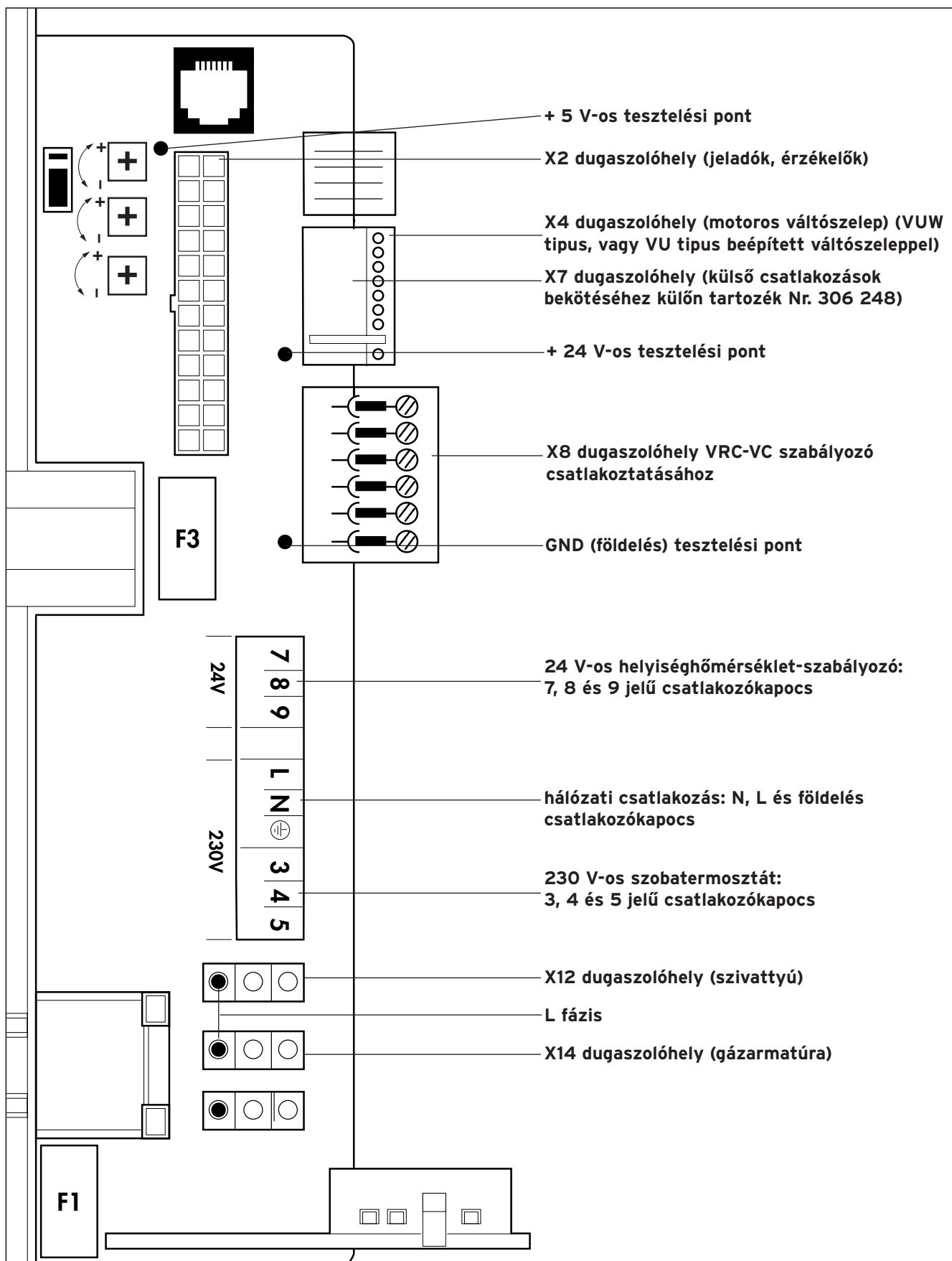


3.13. ábra

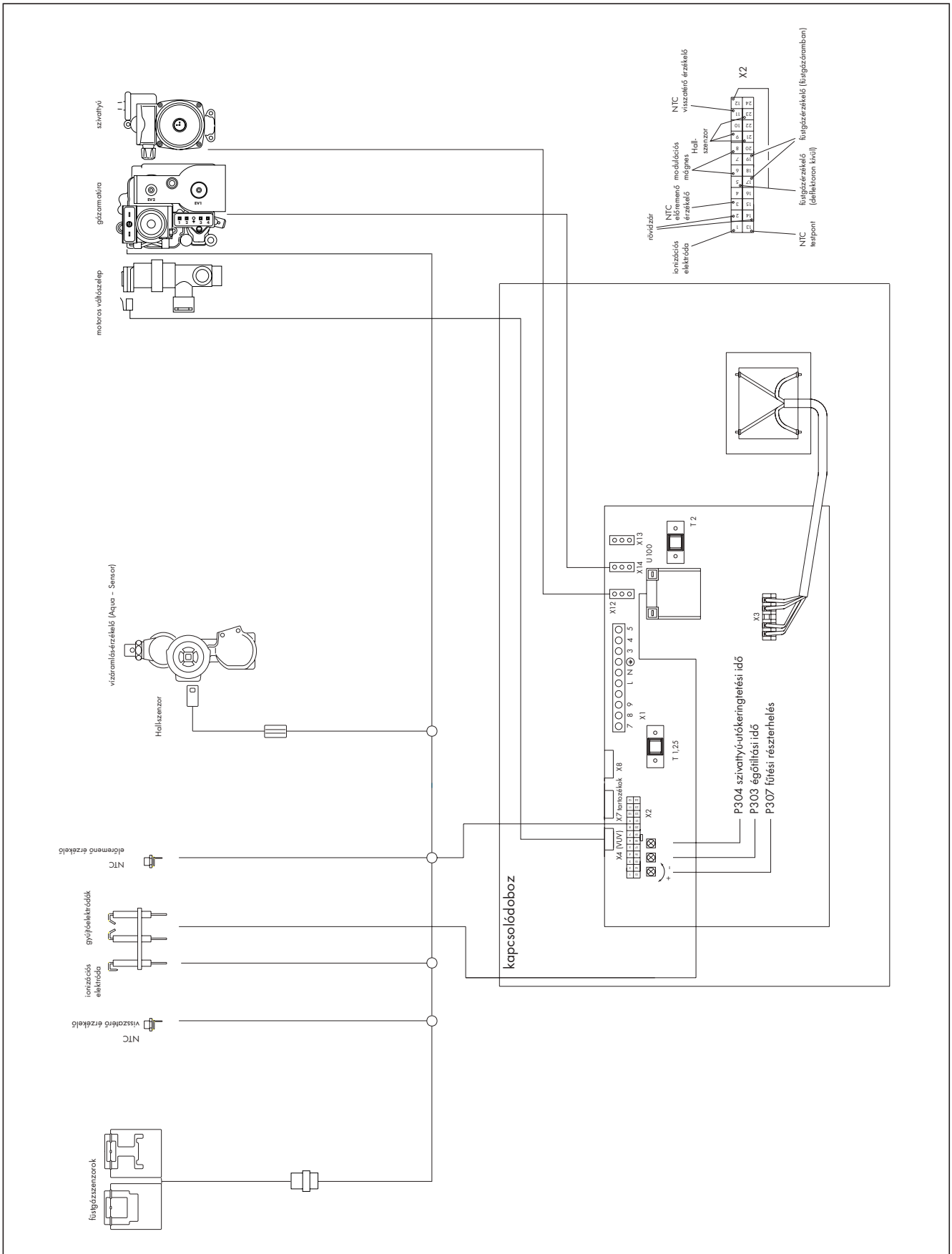
A.A gyári rövidzár eltávolítása után a 3 és a 4 jelű kapcsokra normál (230 V) szobatermosztát köthető be. Ez esetben a 7-8-9 jelű kapcsok szabadon maradnak.

B.A Vaillant gyártmányú (törpe-feszültségű) helyiség-hőmérséklet- (vagy időjárásfüggő), analóg kimenetű szabályozókat is ide lehet bekötni. Ez esetben a 3 és a 4 jelű kapcsok között lévő gyári rövidzár a helyén marad.

3 Szerelés

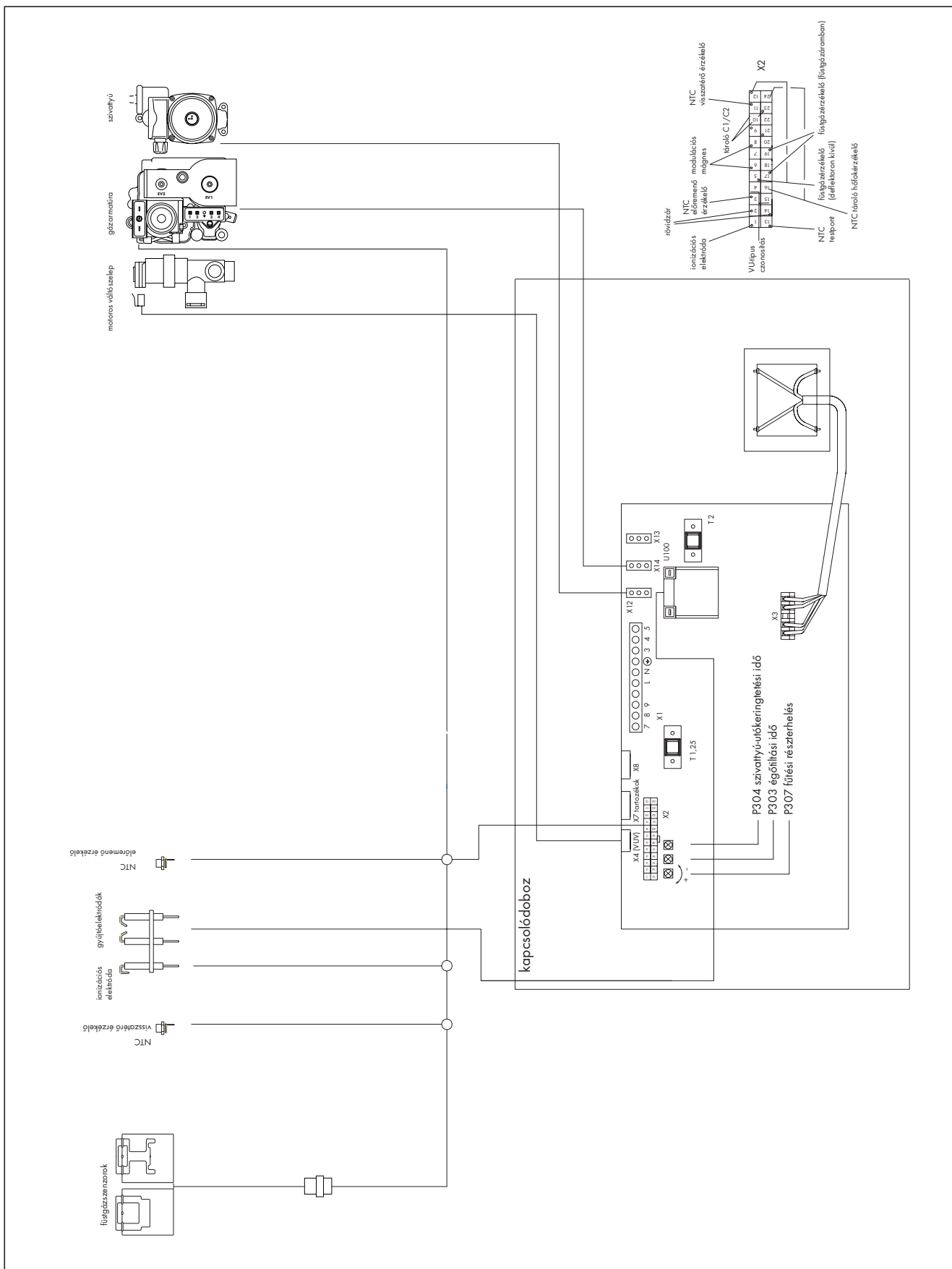


3.14. ábra: Csatlakozóvezetékek bekötése

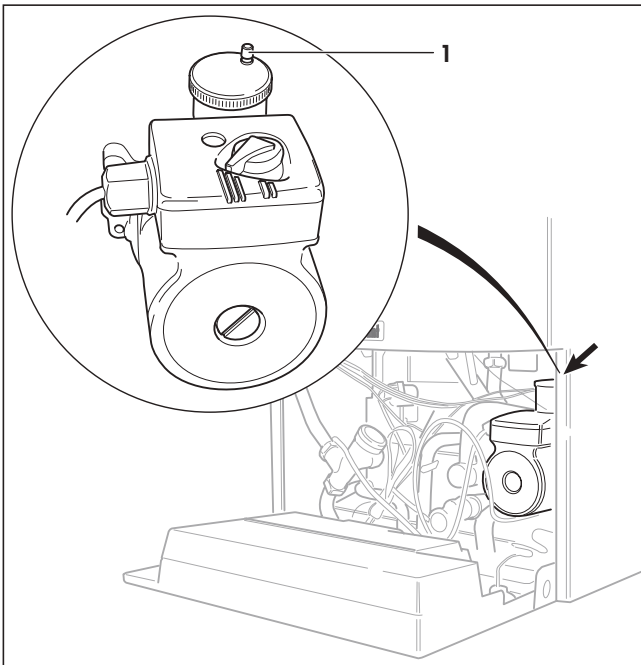


3.15. ábra: Belső kábel-összeköttetések VUW

3 Szerelés



3.16. ábra: Belső kábel-összeköttetések VU



3.17. ábra: Gyorslégtelenítő

3.13 Előkészületek az üzembe helyezéshez

Figyelem!
 ⚠️ A fűtési rendszer feltöltéséhez csak tiszta, ivóvíz-hálózati vizet használjon!
 Vegyszereket, főleg fagyásgátló szereket nem szabad hozzákeverni a fűtővízhez!

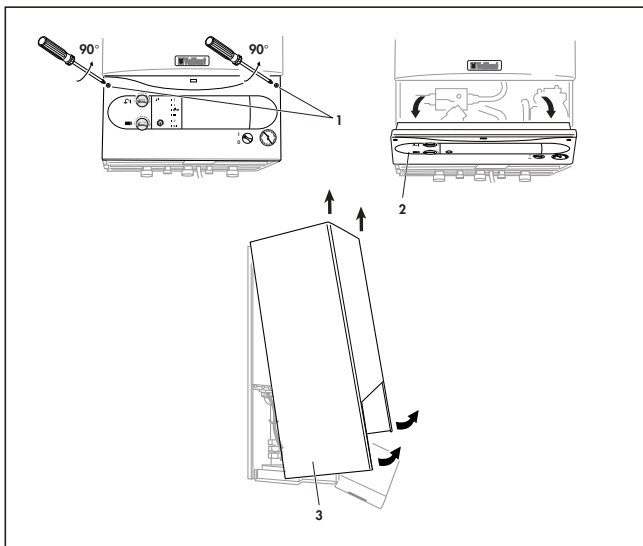
Figyelem!
 ⚠️ A fali gázkészülék bekötése előtt gondosan öblítse át az egész fűtési rendszert!

Így eltávolíthatja a csővezetékekből a különböző maradványokat, például hegesztési cseppeket, revét, kenderkócot, tömítőanyagokat, rozsdát, durva szennyeződések stb. Ellenkező esetben ezek az anyagok lerakódhatnak a fali gázkészülékben és helyi zavarokat okozhatnak.

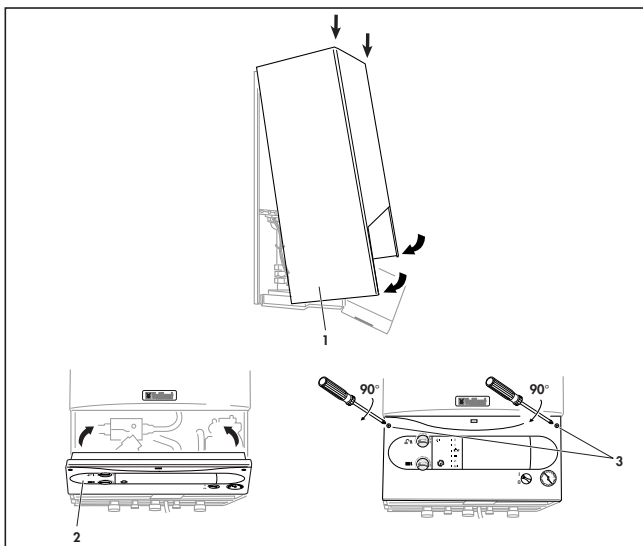
- Győződjön meg róla, hogy a fűtési rendszer alapos átöblítése megtörtént.
- Egy-két fordulattal lazítsa meg a szivattyú gyorslégtelenítőjén lévő a kupakot (1).
- A rendszer-feltételeknek megfelelően (> 1 bar) töltse fel vízzel a fűtési rendszert, majd olvassa le a manométeren a nyomás értékét.
- Ellenőrizzen minden csatlakozót, hogy nincsenek-e esetleg tömítetlenségek.
- Légtelenítse a fűtőttesteket.
- Olvassa le még egyszer a nyomást a manométeren. Ha a fűtési rendszerben lecsökkent a nyomás, akkor töltsön vizet a rendszerbe, majd ismét végezze el a légtelenítést.
- Addig töltsön vizet a használati melegvizet előállító rendszerbe, amíg a kinyitott vízvételezési helyeken víz nem lép ki.
- Nyissa ki a gázcsapot.

Fontos tudnivaló!
 ➡️ Az ábrán VUV típusú készülék látható.

3 Szerelés



3.18. ábra: A készülékburkolat levétele



3.19. ábra: A készülékburkolat felszerelése

3.14 A készülékburkolat levétele

A készülékburkolatot a következőképpen kell leszerelni:

- Fordítsa el 90°-kal balra a két rögzítőt (1).
- Hajtsa előre a kapcsolódobozt (2).
- Alsó szélénél fogva húzza előre a készülékburkolatot (3), majd felfelé emelve előre felé vegye le azt.

3.15 A készülékburkolat felszerelése

A készülékburkolatot a következőképpen kell felszerelni:

- Helyezze rá a készülékburkolatot (1) a felső készüléktartó elemekre, majd nyomja rá a burkolatot a készülékre.
- Hajtsa fel a készülékre a kapcsolódobozt (2).
- A két rögzítő (3) 90°-kal jobbra történő elfordításával biztosítsa a kapcsolódobozt.

4 A gázterhelés beállítása

4.1 A gázterhelés gyári beállítása

Készülékkivitel	Földgáz
A készülék adattábláján látható jelölés	"H" (2H)
Gyárilag beállított Ws Wobbe-szám* (kWh/m ³)	15,0
A használati melegvízre vonatkozó hőterhelés gyári beállítása	24 kW
A fűtőkörre vonatkozó hőterhelés gyári beállítása	24 kW

4.1. táblázat: A fali gázkészülékek gyári beállításainak áttekintése



Fontos tudnivaló!

A fali gázkészüléket gyárilag "H" földgázra állították be, azonban PB-gázra is átállítható (lásd a gázátállítási utasításban).

A gázterhelés beállítását az alábbi esetekben kell elvégezni:

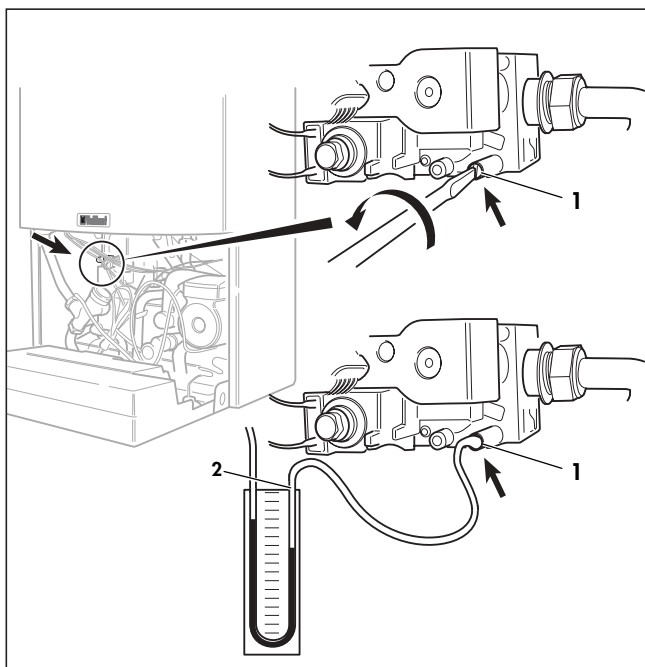
- a gázfajta átállítása után,
- a gázarmatúra vagy a modulációs mágnes kicserélése után.

A gázterhelés beállítását a következő sorrendben kell elvégezni:

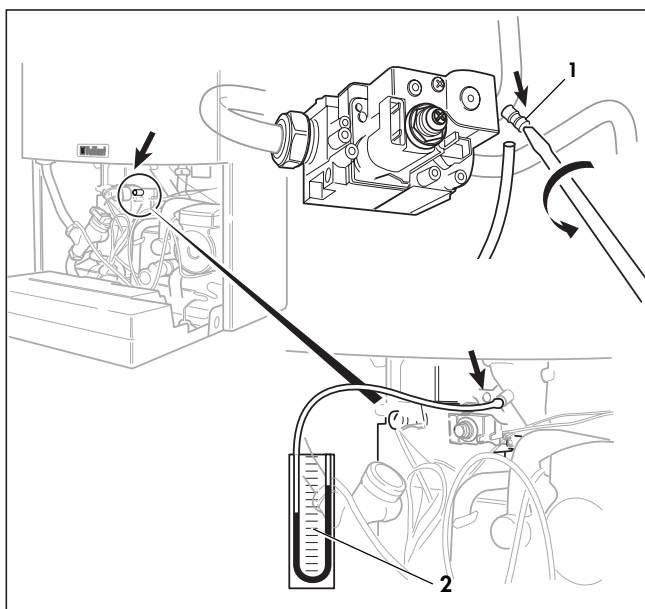
- A.** Ellenőrizze a csatlakozási gáznyomást.
- B.** Csatlakoztassa az U-csöves manométert a gázterhelés beállításához.
- C.** Állítsa be a legnagyobb hőterhelést (névleges terhelés).
- D.** Állítsa be a gyújtógáz mennyiségét.

* 0 °C-ra és 1013 mbar légnyomásra vonatkoztatva

4 A gázterhelés beállítása



4.1. ábra: A csatlakozási gáznyomás ellenőrzése



4.2. ábra: U-csöves manométer csatlakoztatása

4.2 A csatlakozási gáznyomás ellenőrzése

A csatlakozási gáznyomás ellenőrzésekor a következőképpen járjon el:

- Csavarja ki a kapcsolódoboz két rögzítőcsavarját, majd hajtsa előre a kapcsolódobozt.
- Csavarja kissé kifelé a "P.IN" mérőcsompon található csavart (1).
- Gondoskodjon róla, hogy a gázcsap nyitva legyen.
- Csatlakoztassa az U-csöves manométer (2) egyik végét a mérőcsomponra.

VU:

- Nyissa ki a gázcsapot és gondoskodjon róla, hogy a fűtési részterhelés éterke a maximumra legyen beállítva.
- Állítsa maximumra az előremenő hőmérséklet beállítására szolgáló forgatógombot és nyissa ki az összes radiátorszelepet.
- Gondoskodjon arról, hogy a külső szabályozón keresztül jelenjen meg külső hőigény.
- Kapcsolja be a készüléket, és várjon kb 2 percet, amíg az teljes terhelésen üzemel.

VUW:

- Kapcsolja be a fali gázkészüléket.
- Nyissa ki teljesen az egyik melegvízcsapot.
- Állítsa maximumra a használati melegvíz hőmérsékletének szabályozására szolgáló forgatógombot.
- Üzem közben mérje meg a csatlakozási gáznyomást.

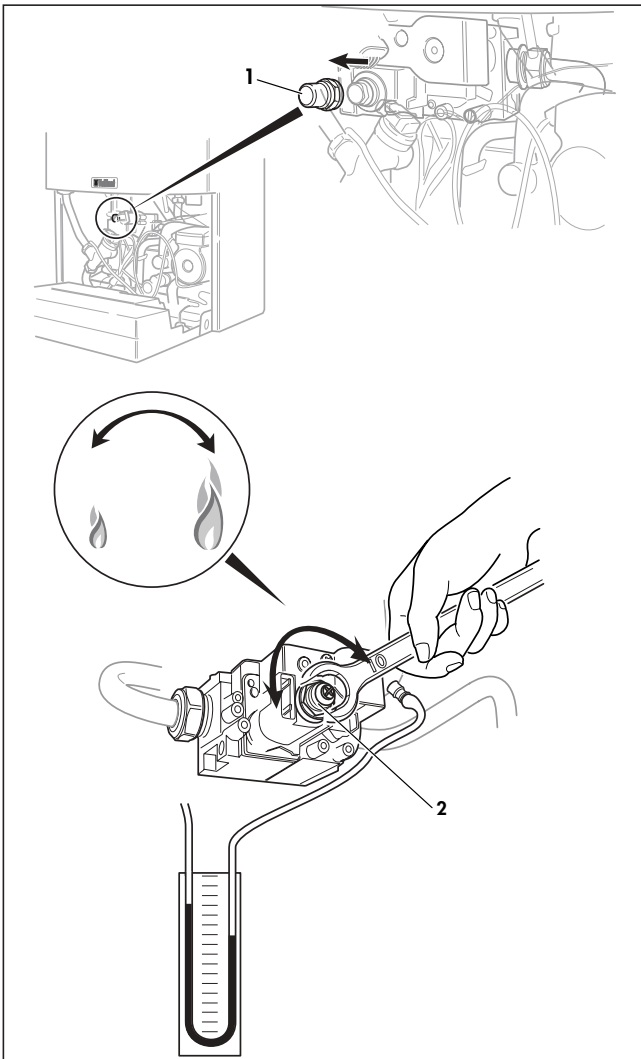
Figyelem!
Amennyiben a csatlakozási nyomás értéke kívül esik a 18 - 25 mbar nyomástartományon, akkor a beállítást nem szabad tovább folytatni és a készüléket nem szabad üzembe helyezni! Ha a hibát nem sikerül megszüntetni, úgy értesítse a helyileg illetékes gázszolgáltató vállalatot, és végezze el a következőket:

- Helyezze a készüléket üzemben kívül.
- Vegye le az U-csöves manométert és csavarja be újra a tömítőcsavart (1).
- Ellenőrizze a tömítőcsavar tömítettségét.

4.3 U-csöves manométer csatlakoztatása

Az U-csöves manométernek a legnagyobb hőterhelés és a gyújtógáz-mennyiség beállításához való csatlakoztatását a következőképpen végezze el:

- Gondoskodjon róla, hogy a fali gázkészülék ki legyen kapcsolva.
- Csavarja ki a felső gázcső mérőcsomkján lévő csavart (1), majd csatlakoztassa az U-csöves manométer (2) egyik végét a mérőcsomponra.



4.3. ábra: A legnagyobb hőterhelés (névleges terhelés) beállítása

4.4 A legnagyobb hőterhelés (névleges terhelés) beállítása

A legnagyobb hőterhelés beállítására csak más gázfajtára történt átállítás vagy pedig a gázarmatúra vagy a modulációs mágnes kicserélése után van szükség.

A legnagyobb hőterhelés beállítását a következőképpen kell elvégezni:

VU:

- Állítsa maximumra az előremenő hőmérséklet beállítására szolgáló forgatógombot és nyissa ki az összes radiátorszelepet.
- Gondoskodjon arról, hogy a külső szabályozón keresztül jelenjen meg külső hőigény és a fűtési részterhelés a maximumra legyen beállítva.
- Kapcsolja be a készüléket, és várjon kb 2 percet, amíg az teljes terhelésen üzemel.

VUW:

- Kapcsolja be a fali gázkészüléket.
- Nyissa ki teljesen az egyik melegvízcsapot.
- Állítsa maximumra a használati melegvíz hőmérsékletének szabályozására szolgáló forgatógombot.
- Húzza le a gázarmatúrán lévő műanyag sapkát (1).
- Most a külső hatlapú anya (2) 10 mm-es villáskulccsal történő elforgatásával megváltoztathatja a névleges terhelést (az égőnyomást).
 - A hatlapú anya (2) jobbra forgatásával növekszik a névleges terhelés.
 - A hatlapú anya (2) balra forgatásával csökken a névleges terhelés.
- Addig változtassa az égőnyomást, amíg az meg nem egyezik a 4.2. táblázatban szereplő értékkel.

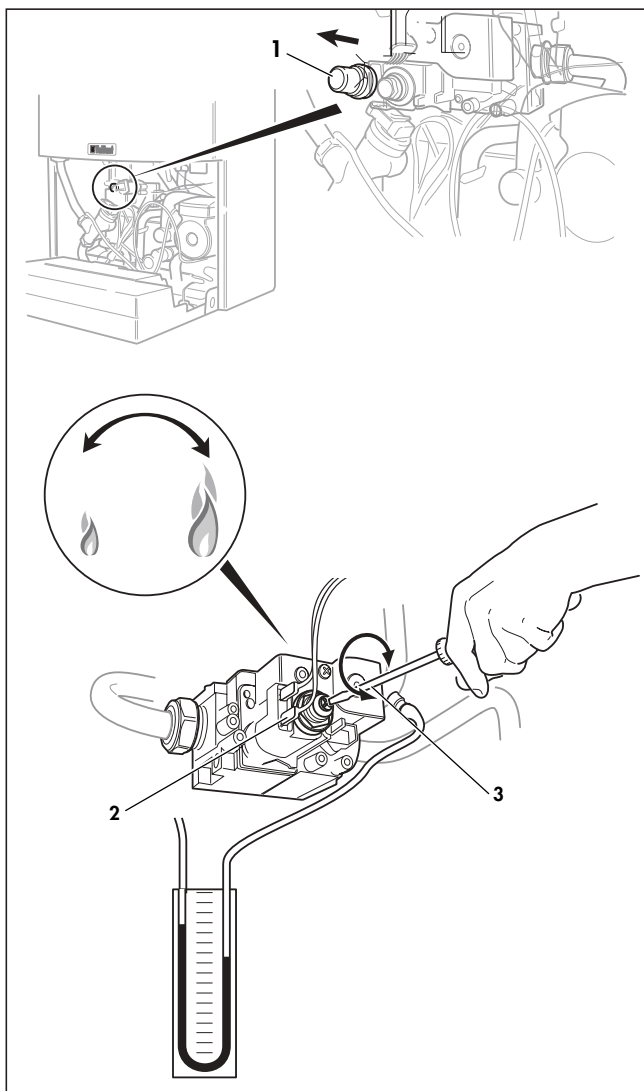
VU:

- Állítsa be újra a kívánt helyzetbe az előremenő hőmérséklet beállítására szolgáló forgatógombot és a radiátorszelepeket.

VUW:

- Zárja el a melegvízcsapot.

4 A gázterhelés beállítása



4.4 ábra: Begyújtási gázmennyiség beállítása

4.5 Begyújtási gázmennyiség beállítása

VU:

- Állítsa maximumra az előremenő hőmérséklet beállítására szolgáló forgatógombot és nyissa ki az összes radiátorszelepet.
- Gondoskodjon arról, hogy a külső szabályozón keresztül jelenjen meg külső hőigény.
- Húzza le a modulációs mágnesről a kábelt (2).
- Kapcsolja be a készüléket, ekkor az gyújtásteljesítménnyel üzemel.

VUW:

- Kapcsolja be a fali gázkészüléket.
- Nyissa ki teljesen az egyik melegvízcsapot.
- Állítsa maximumra a használati melegvíz hőmérsékletének szabályozására szolgáló forgatógombot.
- Húzza le a modulációs mágnesről a kábelt (2).
- Kis csavarhúzó segítségével emelje le a gázarmatúrán lévő műanyag sapkát (1).
- Most a belső csavar (3) megfelelő csavarhúzóval történő elforgatásával megváltoztathatja a gyújtógáz mennyiségét.



Figyelem!

A külső hatlapú anyát nem szabad elfordítani.

- A csavar (3) jobbra forgatásával növekszik a gyújtógáz mennyisége.
- A csavar (3) balra forgatásával csökken a gyújtógáz mennyisége.

- Addig változtassa a gyújtási gázmennyiséget, amíg az meg nem egyezik a 4.2. táblázatban szereplő értékkel.

VU:

- Állítsa be újra a kívánt helyzetbe az előremenő hőmérséklet beállítására szolgáló forgatógombot és a radiátorszelepeket.

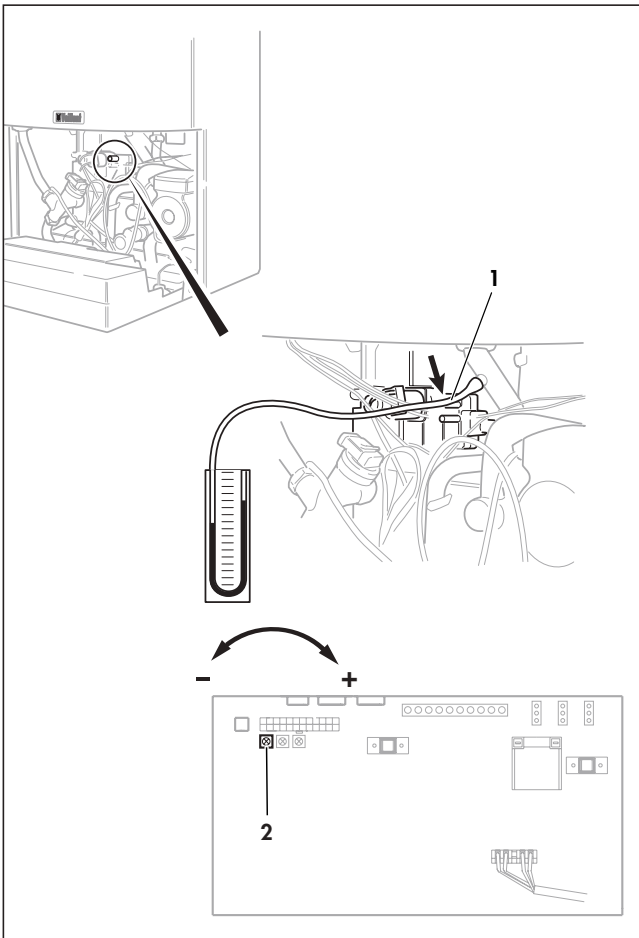
VUW:

- Zárja el a melegvízcsapot.
- Dugaszolja vissza a kábelt (2).
- Dugja vissza a helyére a műanyag sapkát (1).



Figyelem!

A műanyag sapka (1) nélkül nem garantálható a gázarmatúra helyes működése!



4.5. ábra: A fűtési részterhelés ellenőrzése és beállítása a fűvókanyomás meghatározásával

4.6 A fűtési részterhelés ellenőrzése és beállítása (fűvókanyomás-módszer)

A fűtési részterhelés fűvókanyomással történő ellenőrzését és szükség esetén beállítását a következőképpen kell elvégezni:

- A 4.2. táblázatból határozza meg a fűvókanyomás értékét.
- Csatlakoztasson egy U-csöves manométert a mérőcsomokra (1).
- Kapcsolja be a fali gázkészüléket.
- Állítsa maximumra a fűtési előremenő hőmérséklet szabályozására szolgáló forgatógombot, és nyissa ki teljesen a fűtőttesteket.
- Várjon kb. 2 percig, amíg a készülék fűtési részterhelésre kapcsol.

Fontos tudnivaló!

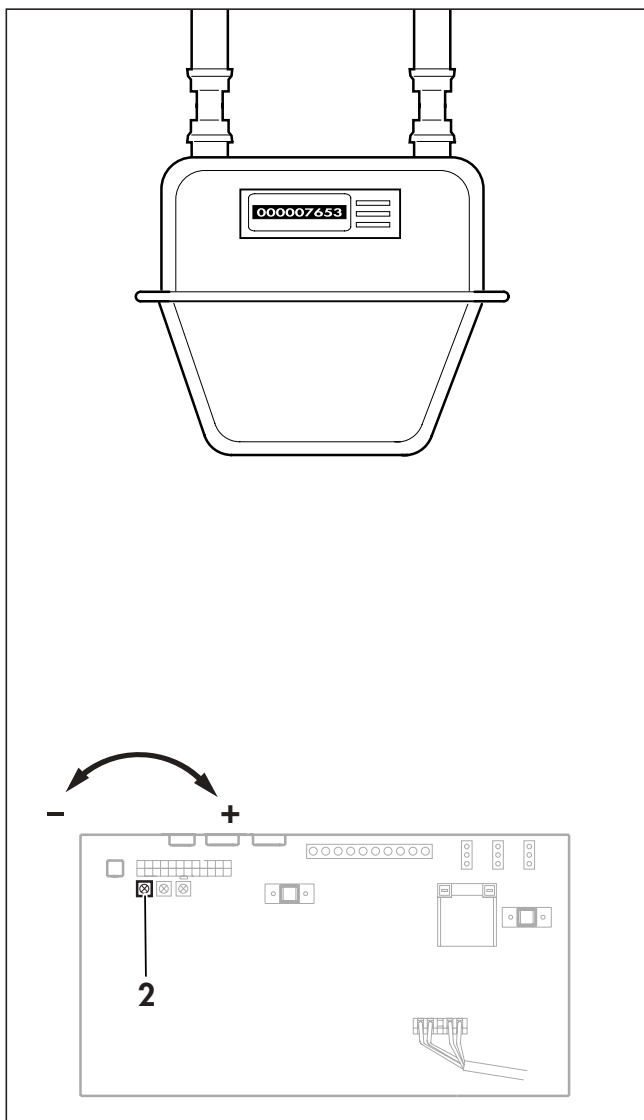
Ügyeljen arra, hogy a következőkben ismertetendő beállítás közben ne nyissanak ki melegvízcsapot.

- Az U-csöves manométerrel mérje meg a fűvókanyomást, és hasonlítsa össze a mért értéket a táblázatban megadott értékkel.

A beállítást a következőképpen végezze el:

- Pattintsa ki a kapcsolódoboz hátsó fedelét.
- Kereszthornyos csavarhúzó segítségével állítsa be a potenciométeren (2) a szükséges fűvókanyomást:
 - a potenciométer (2) jobbra forgatásával növekszik a fűvókanyomás
 - a potenciométer (2) balra forgatásával csökken a fűvókanyomás
- Szerelje vissza a kapcsolódoboz hátsó fedelét.
- Vegye le az U-csöves manométert, majd zárja le a mérőcsomokot.

4 A gázterhelés beállítása



4.6. ábra: A fűtési részterhelés ellenőrzése és beállítása a volumetrikus módszerrel

4.7 A fűtési részterhelés ellenőrzése és beállítása (fűvókanyomás-módszer)

A fűtési részterhelés fűvókanyomással történő ellenőrzését és szükség esetén beállítását a következőképpen kell elvégezni:

- A 4.3. táblázatból határozza meg a fűvókanyomás értékét.
- Csatlakoztasson egy U-csöves manométert a mérőcsonkra (1).
- Kapcsolja be a fali gázkészüléket.
- Állítsa maximumra a fűtési előremenő hőmérséklet szabályozására szolgáló forgatógombot, és nyissa ki teljesen a fűtőttesteket.
- Várjon kb. 2 percig, amíg a készülék fűtési részterhelésre kapcsol.



Figyelem!

Ügyeljen arra, hogy a következőkben ismertetendő beállítás közben ne nyissanak ki melegvízcsapot.

- Az U-csöves manométerrel mérje meg a fűvókanyomást, és hasonlítsa össze a mért értéket a táblázatban megadott értékkel.

A beállítást a következőképpen végezze el:

- Pattintsa ki a kapcsolódoboz hátsó fedelét.
- Kereszthornyos csavarhúzó segítségével állítsa be a potenciométeren (2) a szükséges fűvókanyomást:
 - a potenciométer (2) jobbra forgatásával növekszik a fűvókanyomás
 - a potenciométer (2) balra forgatásával csökken a fűvókanyomás
- Szerelje vissza a kapcsolódoboz hátsó fedelét.
- Vegye le az U-csöves manométert, majd zárja le a mérőcsonkot.

fűvókanyomás-táblázat VU/VUW HU 240/2-3										
Földgáz	Készülék-teljesítmény [kW]	9,1	10,0	12,0	14,0	16,0	18,0	20,0	22,0	24,0
Földgáz "H"	Fűvókanyomás ¹⁾ [mbar]									
Fűvókajelölés ²⁾ 7/120; 2x4,2		1,6	1,9	2,5	3,3	4,2	5,2	6,3	7,6	8,9
Földgáz "S"	Fűvókanyomás ¹⁾ [mbar]									
Fűvókajelölés ²⁾ 7/140; 2x4,0		1,3	1,5	2,1	2,7	3,4	4,3	5,2	6,2	7,3

4.2. táblázat: Fűvókanyomás

gázmennyiség-táblázat VU/VUW HU 240/2-3										
Földgáz	Készülék-teljesítmény [kW]	9,1	10,0	12,0	14,0	16,0	18,0	20,0	22,0	24,0
Földgáz "H"	Gázmennyiség [l/perc]									
Fűvókajelölés ²⁾ 7/120		16,1	17,7	21,0	24,7	28,2	31,8	35,3	38,8	42,4
Földgáz "S"	Gázmennyiség [l/perc]									
Fűvókajelölés ²⁾ 7/140		19,2	21,1	25,0	29,5	33,7	37,9	42,1	46,3	50,6

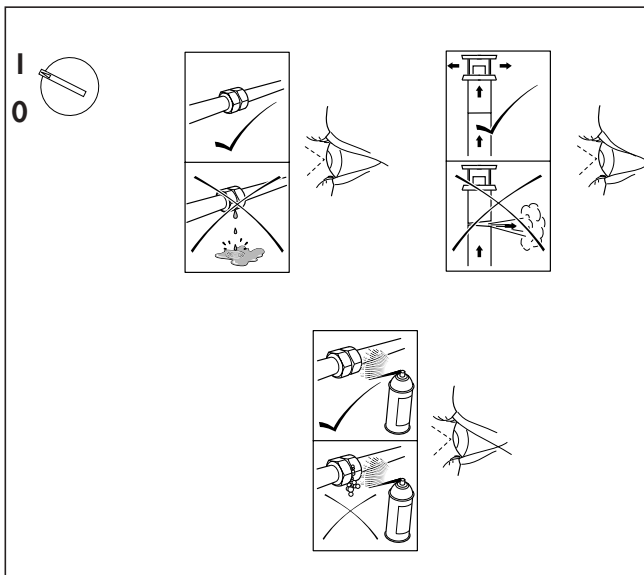
4.3. táblázat: Gázmennyiség

¹⁾15 °C, 1013 mbar, száraz

²⁾A fűvókákra az ebben a táblázatban megadott értékek vannak rábélyegezve.

A jelölés a fűvóka furatátmérője százszorosának felel meg.

5 A működés ellenőrzése



5.1 ábra: Szemrevételezéssel történő vizsgálat

5 A működés ellenőrzése

5.1 Tennivalók

A szerelés és a gázterhelés beállításának befejezése után - a fali gázkészülék átadása előtt - ellenőrizze a készülék működését.

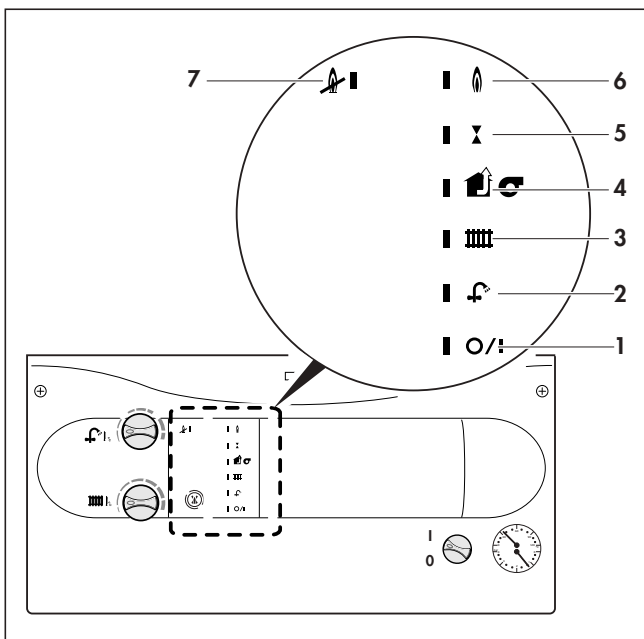
- Helyezze üzembe a készüléket a kezelési utasításában foglaltaknak megfelelően.
- Ellenőrizze a készüléket víz- és gáztömörség szempontjából.
- Ellenőrizze a gyújtást és az égő szabályos lángképét.
- Ellenőrizze a VUW készülékekénél a használati melegvíz készítési funkciót.
- Ellenőrizze a fűtési funkciót.
- Adja át a fali gázkészüléket az üzemeltetőnek.

Ez a fali gázkészülék a készülék üzemállapotait kijelző üzemállapot-kijelzésekkel rendelkezik. A készülék melegvíz-készítő és fűtési üzeme működésének ellenőrzése ezen üzemállapot-kijelzések segítségével végezhető el.

5.2 Használati melegvíz készítése (VUW)

- Kapcsolja be a készüléket.
- A hálózati főkapcsoló be/ki LED-kijelzőnek (1) világítania kell.
- Nyissa ki teljesen valamelyik melegvízcsapot.
- Kigyullad a hőigény melegvíz-készítésre LED-kijelző (2).
- A gázkészülék megkezd a begyújtási folyamatot. Amint megtörtént a füstgázvezető rendszer ellenőrzése, kigyullad a füstgázszenzor LED-kijelzője (4).
- A gázszelep kinyit, az égőn megkezdődik a szikraképződés. Kigyullad a gyújtás LED-kijelzője (5).
- Amikor begyújtott az égő és megtörtént a láng érzékelése, kigyullad a láng LED-kijelzője (6) (üzemkész).

Ha a LED-ek ebben a sorrendben gyulladnak ki, akkor a gázkészülék használati melegvíz készítési üzemmódban helyesen üzemel.



5.2 ábra: Melegvíz és fűtés funkcionális ellenőrzése

5.3 Fűtés

- Kapcsolja be a készüléket.
- A hálózati főkapcsoló be/ki LED-kijelzőnek (1) világítania kell.
- Gondoskodjon róla, hogy legyen hőigény.
- Kigyullad a fűtési hőigény LED-kijelző (3).
- Ha a gázkészülék még nem érte el a beállított hőmérsékletet, és az anticiklikus szabályozó még nincs működtetve, akkor megkezdődik a gázkészülék begyújtási folyamata. Amikor az automatika megkapja a jelet a füstgázvezető rendszer szabályszerű működéséről, kigyullad a füstgázszenzor LED-kijelzője (4).
- A gázszelep kinyit, az égőn megkezdődik a szikraképződés. Kigyullad a gyújtás LED-kijelzője (5).
- Amikor begyújtott az égő és megtörtént a láng érzékelése, kigyullad a láng LED-kijelzője (6) (üzemkész).

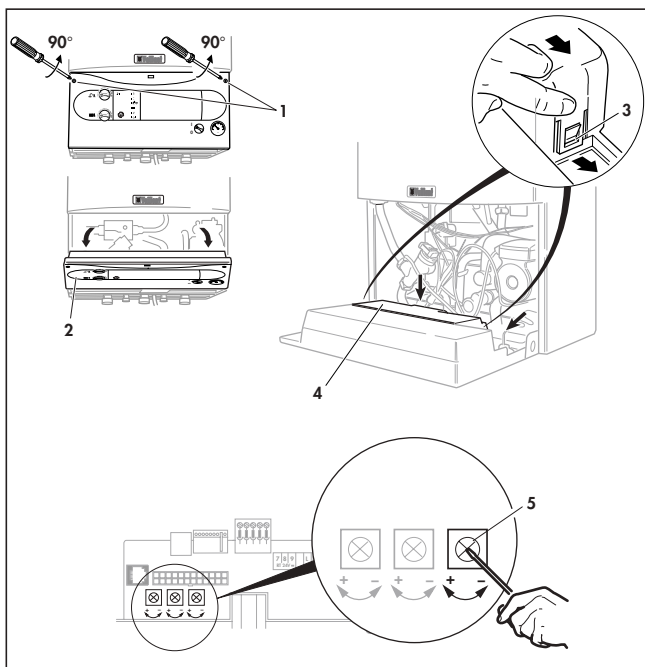
Ha a LED-ek ebben a sorrendben gyulladnak ki, akkor a gázkészülék fűtési üzemmódban helyesen üzemel.

5.4 A fűtési rendszer átadása az üzemeltetőnek

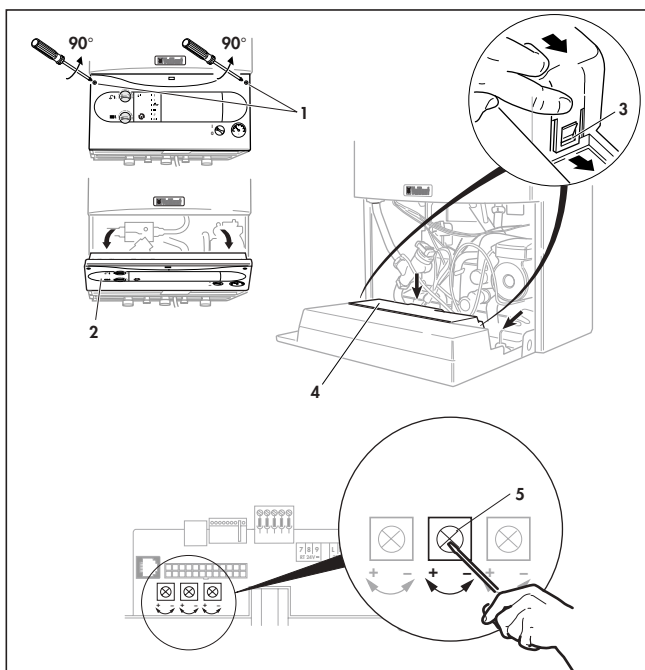
A fűtési rendszer üzemeltetőjét meg kell tanítani a fűtési rendszer kezelésére és használatára. Ennek során különösen a következőket kell megtenni:

- Adja át az üzemeltetőnek ezt a szerelési utasítást, valamint a kezelési utasítást, és hívja fel a figyelmét arra, hogy az utasításokat a fali gázkészülék közelében kell tárolni.
- Adja át megőrzésre az üzemeltetőnek a készülék többi dokumentumát.
- Ismertesse az üzemeltetővel az égést tápláló levegő bevezetésének és a füstgáz kivezetésének megoldását, külön hangsúlyozva, hogy a kivitelezett gépészeti rendszert nem szabad megváltoztatnia.
- Tanítsa meg az üzemeltetőt, hogy hogyan kell ellenőrizni a fűtési rendszerben a víznyomást, valamint szükség esetén hogyan töltsön utána vizet és hogyan légtelenítsen.
- Ismertesse az üzemeltetővel a hőmérsékletek, a szabályozó-készülékek és a termosztatikus radiátorszelepek helyes (gazdaságos) beállítását.
- Hívja fel az üzemeltető figyelmét a fűtési rendszer rendszeres ellenőrzésének és karbantartásának szükségességére. Javasolja ellenőrzési/karbantartási szerződés megkötését.

6 A gyári beállítások megváltoztatása



6.1. ábra: A szivattyú utókeringtetési idejének beállítása



6.2. ábra: Újbóli bekapcsolás tiltásának beállítása fűtési üzemmódban

6 A gyári beállítások megváltoztatása

6.1 A szivattyú utókeringtetési idejének beállítása

A szivattyú utókeringtetési idejét gyárilag 5 percre állították be. Ez az idő 1 perc és 60 perc között tetszés szerint beállítható.

A szivattyú utókeringtetési idejét a következőképpen változtathatja meg:

- Fordítsa el 90°-kal balra a két rögzítőelemet (1).
- Hajtsa előre a kapcsolódobozt (2).
- A (3) jelű helyeken pattintsa ki a kapcsolódoboz hátsó fedelét (4), majd vegye ki a hátsó fedelet.
- Állítsa be a potenciométeren (5) a szivattyú utókeringtetési idejét:
 - a potenciométer jobbra forgatásával (+) = növekszik a szivattyú utókeringtetési ideje,
 - a potenciométer balra forgatásával (-) = csökken a szivattyú utókeringtetési ideje.

6.2 Újbóli bekapcsolás tiltása fűtési üzemmódban

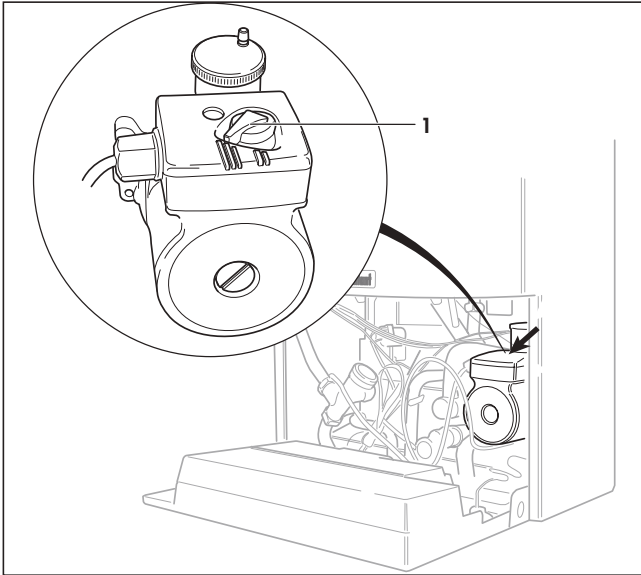
Az égő gyakori be- és kikapcsolásának megakadályozása érdekében (energiavesztés) a vezérlés az égő minden lekapcsolása után bizonyos ideig elektronikusan reteszeli az égő bekapcsolását. Ezt a funkciót "újboji bekapcsolás tiltásának" hívják.

A mindenkori tiltási időt a fűtési rendszer viszonyaival össze lehet hangolni.

Gyárilag kb. 15 percre állították be az újboji bekapcsolás tiltását. Ez az idő 8 perc és 60 perc között változtatható. Ezek az idők 20 °C előremenő hőmérséklet esetén érvényesek. Magasabb előremenő hőmérsékletknél ez az idő automatikusan lecsökken, úgyhogy 82 °C-nál már csak 1 perc a tiltási idő.

A tiltási idő megváltoztatását a következőképpen kell elvégezni:

- Fordítsa el 90°-kal balra a két rögzítőelemet (1).
- Hajtsa előre a kapcsolódobozt (2).
- A (3) jelű helyeken pattintsa ki a kapcsolódoboz hátsó fedelét (4), majd vegye ki a hátsó fedelet.
- Állítsa be a potenciométeren (5) a tiltási időt:
 - a potenciométer jobbra forgatásával (+) = növekszik a tiltási idő,
 - a potenciométer balra forgatásával (-) = csökken a tiltási idő.



6.3. ábra: Szivattyúkapcsoló

6.3 A szivattyúkapcsoló beállítása

A fali gázkészülék kétfokozatú szivattyúval van felszerelve.

A szivattyúkapcsolót (1) gyárilag a III. fokozatra állították be.



Figyelem!

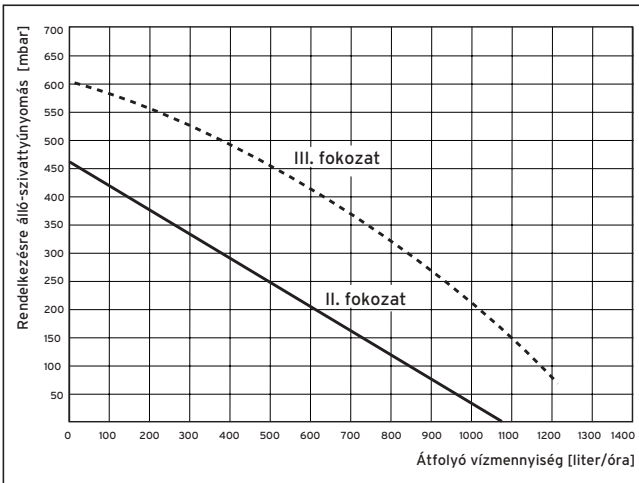
A VU/VUW 240/2-3 típusú készülékeket III-es szivattyúállásban kell üzemeltetni, mivel az II-es állásban történő üzemeltetéskor használati melegvíz készítési üzemmódban teljesítménycsökkenés következik be!

Természetesen a fűtési rendszerben áramlási zajok észlelése esetén a szivattyút kézzel át lehet kapcsolni III-es fokozatról II-es fokozatra.



Fontos tudnivaló!

Az ábrán VUW típusú készülék látható.



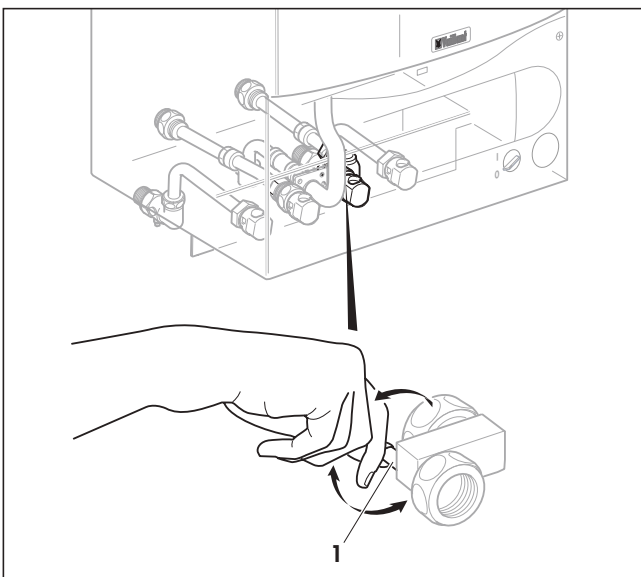
6.4. ábra: Szivattyú-jelleggörbék

6.4 A használati melegvíz mennyiségének beállítása (csak VUW)

A használati melegvíz mennyiségét gyárilag maximumra állították be.

Ha meg akarja ezt változtatni, akkor a következőképpen kell eljárnia:

- Nyissa ki teljesen valamelyik melegvízcsapot.
- Egykaros keverőcsapnál a "FORRÓ" helyzetbe kell állítani a kart.
- Addig forgassa a recézett fejű csavart (1), amíg el nem éri a kívánt hőfokértéket.
- A beállítást a víz hőmérséklet szubjektív érzékelésével kell végezni. Ha csökken a vízmennyiség, akkor a kifolyó víz hőmérséklete a kívánt szintre fog növekedni.
- Végül zárja el a melegvízcsapot.



6.5. ábra: A használati melegvíz mennyiségének beállítása

7 Ellenőrzés és karbantartás

7.1 Pótalkatrészek

**Figyelem!**

Annak érdekében, hogy a fali gázkészülék valamennyi funkciója hosszú időn keresztül megbízható legyen, és hogy gyári állapotához képest ne változhasson meg, az ellenőrzési és a karbantartási munkák során csak eredeti Vaillant-pótalkatrészeket használjon fel!

Alkatrészekkel és tartozékokkal kapcsolatban forduljon a Vaillant Hungária Kft. vevőszolgálatához!

7.2 Ellenőrzési intervallumok

A készülék összes fődarabját (gázarmatúra, égő, primer kazánblokk, szekunder kazánblokk) évente kell karbantartani.

7.3 Ellenőrzések

A fűtés működése

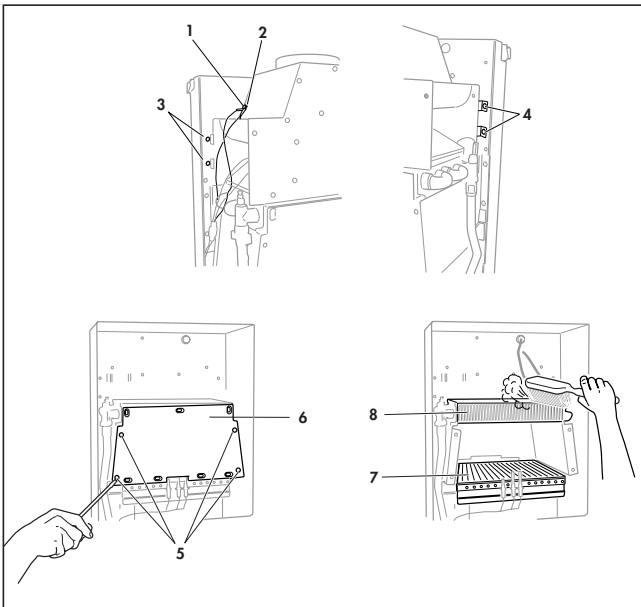
- A szabályozón magasabb hőmérséklet beállításával ellenőrizze a fűtés működését.

A fűtőkörhöz tartozó szivattyúnak el kell indulnia!

A használati melegvízkészítés működése (VUW típusok)

- A szabályozón magasabb hőmérséklet beállításával ellenőrizze a fűtés működését.

A fűtőkörhöz tartozó szivattyúnak el kell indulnia!



7.1. ábra: A gázégő és a primer hőcserélő tisztítása

7.4 A gázégő és a primer hőcserélő tisztítása

Az égő és a primer hőcserélő hőcserélő-lamellái elszennyeződésének ellenőrzéséhez és szükség esetén elvégzendő tisztításához a következőképpen kell eljárni:

- Válassza le a fali gázkészüléket a hálózati feszültségről.
- Zárja el a gázcsapot.
- Vegye le a készülékburkolatot.
- Csavarja ki a csavart (1), majd vegye le a füstgá szenzort (2).
- Vegye ki a csavarokat (3 és 4), majd vegye le az áramlásbiztosítót.
- Csavarja ki a négy csavart (5), majd vegye le az égőkamra elülső lemezét (6).
- Ellenőrizze az égő (7) és a hőcserélő (8) lamelláinak elszennyeződését, és (ha szükséges) egy műanyag kefével tisztítsa meg azokat. Drótkéfe használata tilos!

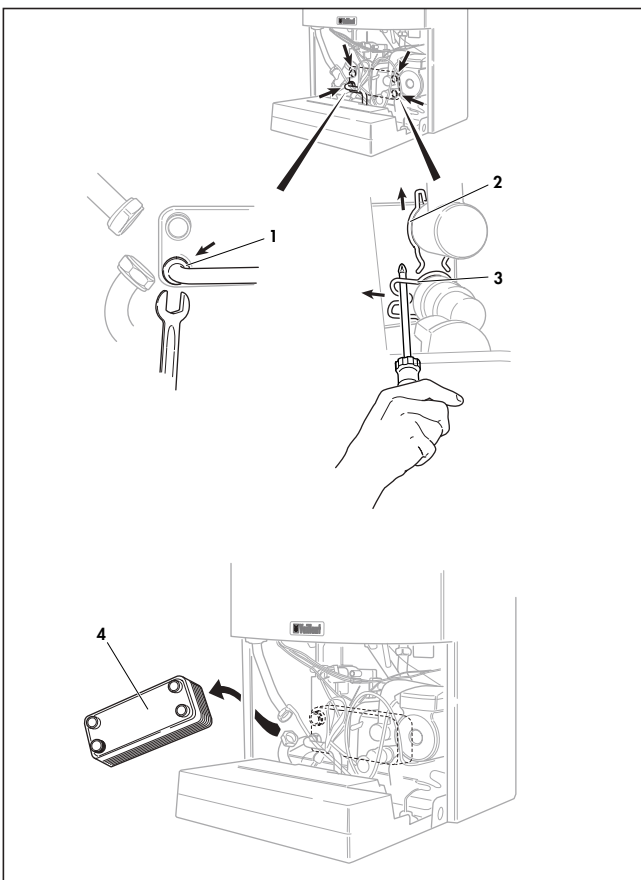
Figyelem!

! A kapcsolódobozba nem szabad víznek befolyania!

- Fordított sorrendben szerelje vissza a megfelelő elemeket.
- Nyissa ki a gázcsapot.
- Kapcsolja vissza a fali gázkészüléket a hálózatra.

Figyelem!

! Ellenőrizze a fali gázkészülék gázoldali tömörségét!



7.2. ábra: A szekunder hőcserélő tisztítása

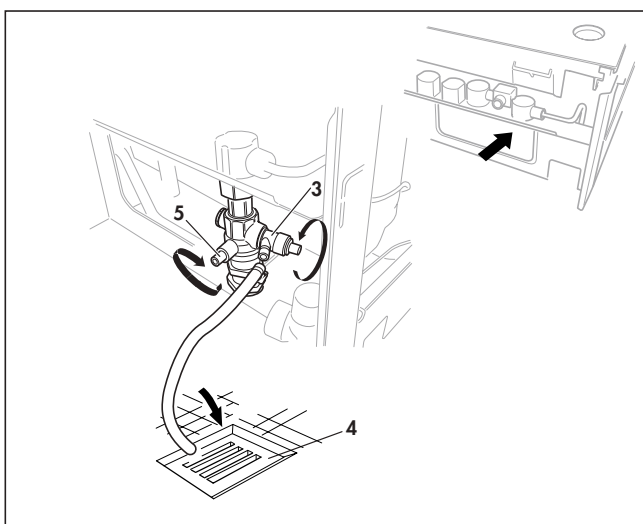
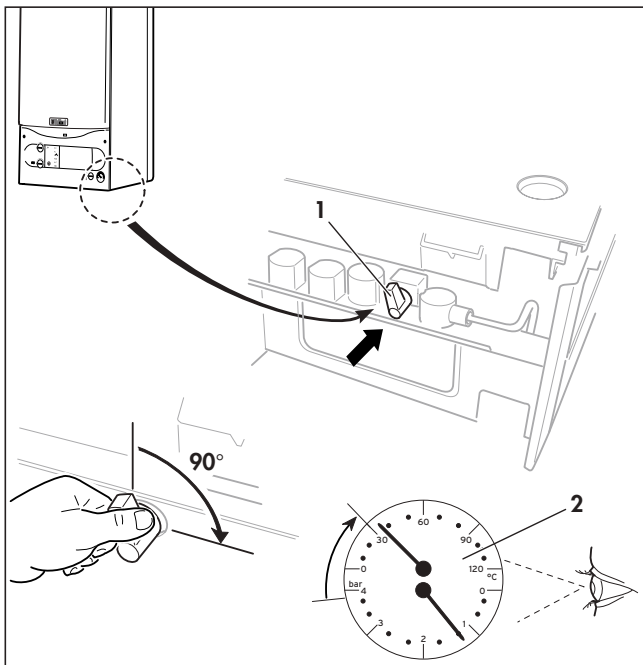
7.5 A szekunder hőcserélő tisztítása (VUW)

A szekunder hőcserélő hőcserélő-lamellái elszennyeződésének ellenőrzéséhez és szükség esetén elvégzendő tisztításához a következőképpen kell eljárni:

- Válassza le a fali gázkészüléket a hálózati feszültségről.
- Zárja el a hidegvíz-elzáró csapot.
- Zárja el az előremenő és a visszatérő ágban lévő karbantartócsapokat.
- Zárja el a gázcsapot.
- Ürítse ki a fali gázkészülékből a vizet.
- Vegye le a készülékburkolatot.
- Szerelje ki a motoros váltószелеpet.
- Nyissa ki a szorítókat (2 és 3).
- Szerelje le a menetes csatlakozót (1).
- Vegye ki a szekunder hőcserélőt (4).
- Ellenőrizze a lemezes hőcserélő elszennyezettségét.
- Töltse fel vízzel, majd légtelenítse a fűtési rendszert.
- Fordított sorrendben szerelje vissza a megfelelő elemeket.
- Nyissa ki a hidegvíz-elzáró csapot.
- Nyissa ki az előremenő és a visszatérő ágban lévő karbantartócsapokat.
- Nyissa ki a gázcsapot.
- Kapcsolja vissza a fali gázkészüléket a hálózatra.

Figyelem!

! Ellenőrizze a fali gázkészülék gázoldali tömörségét!



7.3. ábra: A fűtési rendszer feltöltése és leürítése

7.6 A fali gázkészülék fűtésoldali feltöltése vízzel (VUW készülékek)

A fűtési rendszer kifogástalan üzemeltetéséhez a rendszer által meghatározott víznyomásra van szükség (> 1 bar). Ha a manométer nyomásjelző mutatója ezen érték alá süllyed, akkor vizet kell utánpótlótnie a fűtési rendszerbe. A fűtési rendszer feltöltését a következőképpen kell elvégezni:

- Nyissa ki a fűtési rendszer valamennyi termosztatikus radiátorszelepet.
- Helyezze a kijelölt helyre a töltőcsap karját (1).
- Lassan nyissa ki a töltőcsapot, majd nem túl nagy áramlással addig töltsön utána vizet, amíg a manométeren (2) leolvasható víznyomás el nem éri a szükséges értéket.
- A fűtőtesteknél légtelenítse a fűtési rendszert.
- Ezután még egyszer ellenőrizze a rendszerben a víznyomást (1,5 bar szükség esetén ismételje meg a töltési folyamatot).
- Húzza ki a töltőcsap karját (1).

7.7 A fali gázkészülék fűtésoldali feltöltése vízzel (VU készülékek)

A fűtési rendszer kifogástalan üzemeltetéséhez a rendszertől függő, meghatározott víznyomásra van szükség (> 1 bar). Ha a manométer nyomásjelző mutatója ezen érték alá süllyed, akkor vizet kell utánpótlótnie a fűtési rendszerbe. A fűtési rendszer feltöltését a következőképpen kell elvégezni:

- Nyissa ki a fűtőkör elzárócsapját.
- Nyissa ki kissé a töltőcsapot, majd lassan engedjen be vizet a fűtési rendszerbe.
- Nyissa ki és addig tartsa kinyitva a legalacsonyabban lévő fűtőtest légtelenítő szelepet, amíg buborékmentes víz nem folyik ki belőle.
- Addig ismételje az előbb ismertetett műveleteket valamennyi fűtőtestnél, amíg a teljes fűtési rendszert fel nem töltötte, amíg minden légzárvány meg nem szűnik és amíg a manométer 1,5 bar víznyomást nem mutat.



Figyelem!

A fűtési rendszer feltöltéséhez csak tiszta ivóvíz-hálózati vizet szabad használni. Vegyszerek, főleg fagyásgátló szerek hozzáadása nem megengedett!

7.8 A fali gázkészülék fűtésoldali leürítése

- Csatlakoztasson egy tömlőt a fűtési rendszer ürítőcsapjára (3).
- Helyezze a tömlő szabad végét megfelelő lefolyóba (4).
- Zárja el a karbantartócsapokat (5).
- Nyissa ki az ürítőcsapot.
- Nyissa ki az összes fűtőtest légtelenítő szelepet. A legmagasabban lévő fűtőtestnél kezdje, majd felülről lefelé haladva nyissa ki a többi fűtőtest légtelenítő szelepet.
- Ha minden víz kifolyt, akkor zárja el az összes fűtőtest légtelenítő szelepet és az ürítőcsapot.

7.9 Próbaüzem

A fűtési rendszer átvizsgálásának befejezése után a következő ellenőrzési műveleteket kell elvégeznie:

- Ellenőrizzen minden vezérlő-, szabályozó és felügyelő berendezést, hogy kifogástalanul működnek-e.
- Ellenőrizze a fali gázkészülék és a füstgázvezeték tömörségét.
- Ellenőrizze a gyújtást és az égő szabályos lángképét.

7.10 Füstgázszenzor

A fali gázkészülék füstgázszenzorral van felszerelve. A füstgázszenzor kikapcsolja a fali gázkészüléket, ha rendellenesen működő füstgázvezető rendszer esetén füstgáz áramlik a felszerelési helyiségbe. A füstgáz hőmérsékletének érzékeléséhez és felügyeletéhez a fali gázkészülék két hőmérséklet-érzékelővel van ellátva. A két hőmérséklet-érzékelő közül az egyik az áramlásbiztosító belsejében található és a füstgáz hőmérsékletének érzékelésére szolgál.

A felszerelési helyiségbe visszaáramló füstgáz érzékelésére szolgáló másik hőmérséklet-érzékelő az áramlásbiztosító háttoldali kimeneti nyílására van felszerelve. Ha füstgáz tényleges áramlik vissza a felszerelési helyiségbe, akkor forró füstgáz áramlik végig ezen a hőmérséklet-érzékelőn. A hőmérséklet növekedését érzékelve a vezérlés 2 percen belül automatikusan kikapcsolja az égőt.

A készülék újrabekapcsolása automatikusan a lekapcsolást követően kb 20 perc elteltével következik be. A fali gázkészülék újbóli bekapcsolása a kikapcsolás után kb. 15-20 perccel automatikusan bekövetkezik.

Ha folyamatosan fennálló hőigény alatt háromszor megismétlődik a kikapcsolás, akkor a vezérlés letiltással kapcsolja ki a készüléket.

A tiltás kireteszelése és a készülék újbóli üzembe helyezése a főkapcsoló ki, majd ismételt bekapcsolásával történik.

7.11 A füstgázszenzor működésének ellenőrzése

A füstgázszenzor működésének ellenőrzését a következőképpen kell elvégezni:

- Zárja le a füstgázutat egy füstgáztorlóval.
- Helyezze üzembe a fali gázkészüléket.
- A készüléknek 2 percen belül automatikusan ki kell kapcsolnia.
- A készülék automatikus visszakapcsolása 15-20 perccel a kikapcsolás után következik be.
- Ez alatt az idő alatt az égőüzem tiltva van.
- A főkapcsoló kikapcsolásával, majd 5 másodperc várakozás utáni visszakapcsolásával újból üzembe helyezhető a fali gázkészülék.



Figyelem!

Rendellenes működés esetén a fali gázkészüléket nem szabad üzembe helyezni! Hívja a Vaillant-Márkaszervizt!

8 Vevőszolgálat és Gyári Garancia

Vevőszolgálat

Javítási felszerelési tanácsot a készülékhez mellékelt partnerlistában felsorolt partnerektől, vagy a Vaillant Hungária kft-től kérhet.

Figyelem, megszűnik a gyári garancia, ha a készülék beüzemelését és a javításokat nem a Vaillant által feljogosított és a partnercímjegyzékben szereplő szakember végezte, vagy ha a készülékbe nem eredeti Vaillant alkatrészt építettek be.

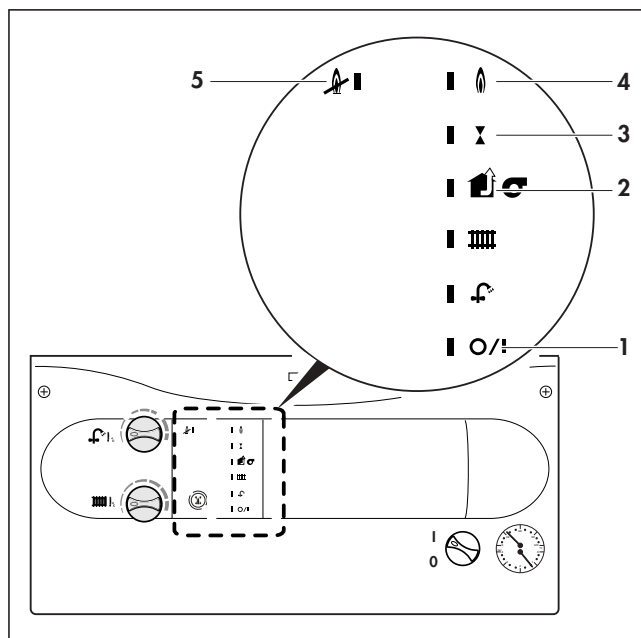
Gyári Garancia

A készülékre a jótállási jegyben megjelölt feltételek szerinti gyári garanciát biztosítunk. A gyári garancia csak akkor érvényes, ha az üzembe helyezést erre feljogosított szakember végezte. A készülék első üzembe helyezését csak a Vaillant Márkaszerviz vagy erre feljogosított Vaillant partner szervizek, illetve szakiparosok végezhetik. Megszűnik a gyári garancia, ha a készüléken nem feljogosított szerviz végzett munkát, vagy a készülékbe nem eredeti Vaillant alkatrészeket építettek be! A garanciaigény megszűnik, ha a karbantartást nem rendszeresen, vagy nem szakszerűen végezték el!

A felszerelést, a szerelés átvételét, az üzembe helyezést és a beüzemelését a garanciajegyen hitelt érdemlően, cégszerűen dokumentálni kell.

A szerelési utasítás figyelmen kívül hagyása miatt bekövetkező károkért nem vállalunk felelősséget!

9 Hibakódok



9.1. ábra: Hibakódok

A LED-kijelzőkön az alábbi hibaüzenetek olvashatók le:

- 1 a LED nem világít bekapcsolt főkapcsolónál:
meghibásodott biztosító vagy nincs rendben az áramellátás
a LED villog: lekapcsolt a biztonsági hőmérséklet-határoló
- 2 a LED villog:
lekapcsolt a füstgázszenzor, üzemzavar van a füstgázvezető rendszerben
- 3 a LED villog: vízhiány van a fűtési rendszerben
- 4 a LED villog:
az előremenő vagy a visszatérő hőmérséklet-érzékelőnél szakadás van vagy nincs bekötve az érzékelő
- 5 a LED világít: zavar jelentkezett
a LED villog: hiba van a program futásában

10 Műszaki adatok

Készüléktípus		VU HU 240/2-3	VUW HU 240/2-3	Mértékegység
Maximális hőterhelés		26,7	26,7	kW
Minimális hőterhelés		10,6	10,6	kW
Névleges hőteljesítmény-tartomány (80/60 °C)		9,1 - 24,0	9,1 - 24,0	kW
Használati melegvíz készítmény hőteljesítmény		24,0	24,0	kW
Készülék-kategória		II ₂ H3BP	II ₂ H3BP	
Névleges csatlakozási gáznyomás	földgáz "H" (2 H földgáz) (G20)	25	25	mbar
	földgáz "S" (2 L földgáz) (G25.1)	25	25	mbar
	PB-gáz (G30)	30	30	mbar
Gázterhelés	földgáz "H", Hu = 10,5 kWh/m ³	2,55	2,55	m ³ /óra
	földgáz "S", Hu = 8,8 kWh/m ³	3,04	3,04	m ³ /óra
	PB-gáz, Hu = 12,8 kWh/kg	2,09	2,09	kg/óra
Égőnyomás (min. - max.)	G20	1,8 - 9,9	1,8 - 9,9	mbar
	G25.1	1,4 - 8,0	1,4 - 8,0	mbar
	G30/31	3,8 - 21,5	3,8 - 21,5	mbar
Maximális füstgáz-tömegáram		76	76	kg/óra
Maximális füstgáz-hőmérséklet (80/60 °C)		115	115	°C
Füstgáz CO2 tartalma		5,0	5,0	tf %
Kéményhuzat (minimum)		0,022	0,022	mbar
Fűtési keringtetett vízmennyiség, (ΔT = 20 K) kb.		1032	1032	l/óra
Maximális előremenő hőmérséklet, kb..		82	82	°C
Beállítható előremenő hőmérséklet-tartomány		35 - 82	35 - 82	°C
A zárt tágulási tartály űrtartalma		6	6	l
A fűtési rendszer maximális nyomása		3	3	bar
Rendelkezésre álló szivattyúnyomás (fűtési rendszerre)		250	250	mbar
A használati melegvíz beállítható hőmérséklet-tartománya		-	35 - 65	°C
Melegvíz-komfort az EN 13203 szerint		**	**	
Legkisebb vízmennyiség		-	1,5	l/min
Kifolyó melegvíz mennyisége (2 bar nyomáson, gyári beállítás)		-	8	l/min
A minimális átfolyó vízmennyiséghez szükséges csatlakozási víznyomás		-	0,15	bar
Megengedett max. csatlakozási víznyomás		-	10	bar
Fajlagos melegvíz-mennyiség, (ΔT = 25 K)		-	13,8	l/min
Magasság		800	800	mm
Szélesség		338	338	mm
Mélység		440	440	mm
Tömeg, kb.		32	34	kg
Villamos csatlakozás		230 / 50	230 / 50	V/Hz
Villamos teljesítményfelvétel		110	110	W
Füstgázcsatlakozás		130	130	mm
Védettségi fokozat		IP X4D	IP X4D	

Vaillant Hungária Kft.

1117 Budapest ■ Hunyadi János út. 1. ■ Tel: +36 1 464 78 00

Telefax +36 1 464 78 01 ■ www.vaillant.hu ■ vaillant@vaillant.hu