

# **KEZELÉSI - SZERELÉSI UTASÍTÁS**



**AZ ÖN PARTNERE**

**FOKABT.HU**

Gázszerelő szakember részére

Szerelési útmutató  
thermoTOP premium



Fali gázfűtőkészülék

VU 254/3-7  
VUV 254/3-7

# Tartalomjegyzék

<b>Megjegyzések a dokumentációval kapcsolatban</b> .....	<b>3</b>	5.4	A felhasználó betanítása .....	24
A berendezés üzemeltetője számára: .....	3	5.5	Gyári garancia .....	24
A dokumentáció szállítása és megőrzése .....	3	<b>6</b>	<b>Illesztés a fűtőrendszerhez</b> .....	<b>25</b>
Biztonsági utasítások és szimbólumok .....	3	6.1	Fűtés-részterhelés beállítása .....	25
<b>1 Készülékleírás</b> .....	<b>4</b>	6.2	Szivattyúteljesítmény beállítása .....	26
1.1 Típusáttekintés .....	4	6.3	Szivattyú utókeringtetés beállítása .....	27
1.2 Adattábla .....	4	6.4	Égőtiltási idő fűtési üzemmódban .....	27
1.3 CE-jelzés .....	4	<b>7</b>	<b>Ellenőrzés és karbantartás</b> .....	<b>27</b>
1.4 Rendeltetésszerű felhasználás .....	4	7.1	Bevezetés> .....	27
1.5 Felépítés .....	5	7.2	Biztonsági előírások> .....	27
<b>2 Biztonsági utasítások/előírások</b> .....	<b>7</b>	7.3	A karbantartási munkák áttekintése .....	28
2.1 Biztonsági előírások .....	7	7.4	Az égő és a primer hőcserélő (kazántest) tisztítása .....	29
2.2 Előírások, szabályok, irányelvek .....	7	7.5	A VIH melegvíztároló tisztítása .....	29
<b>3 Szerelés</b> .....	<b>8</b>	7.6	A füstgázszenzor működésének ellenőrzése ..	30
3.1 Szállított elemek és tartozékok .....	8	7.7	A készülék ürítése .....	30
3.1.1 Szállított elemek .....	8	7.8	Próbaüzem .....	30
3.1.2 Tartozékok .....	8	7.9	Kéményseprő-mérések (csak a kéményseprő által végzett mérő és ellenőrző munkához) ..	31
3.2 A telepítés helyszíne .....	8	<b>8</b>	<b>Hibaelhárítás/Diagnózis</b> .....	<b>31</b>
3.3 A szereléshez szükséges minimális távolságok .....	8	8.1	Üzemállapot-kódok .....	31
3.4 Méretek .....	9	8.2	Diagnózis-kódok .....	33
3.5 Készülék szerelés .....	10	8.3	Hibakódok .....	36
3.5.1 Csatlakozó konzolok .....	10	8.4	Hibatároló .....	36
3.5.2 Készülék felfüggesztése .....	10	<b>9</b>	<b>Újrahasznosítás és hulladékelhelyezés</b> ...	<b>38</b>
3.6 Készülék burkolatának .....	11	9.1	Készülék .....	38
3.6.1 Készülék burkolatának levétele .....	11	9.2	Csomagolás .....	38
3.6.2 Készülék burkolatának visszahelyezése .....	11	<b>10</b>	<b>Műszaki adatok</b> .....	<b>39</b>
<b>4 Telepítés</b> .....	<b>12</b>			
4.1 Általános megjegyzések a fűtési rendszerrel kapcsolatban .....	12			
4.2 Gázcsatlakozás .....	12			
4.3 Használati vízdali csatlakoztatás (csak VUW) .....	13			
4.4 Fűtésoldali csatlakoztatás .....	13			
4.5 Füstgázoldali csatlakoztatás .....	13			
4.6 Elektromos csatlakoztatás .....	14			
4.6.1 A hálózati vezeték csatlakoztatása .....	14			
4.6.2 Szabályozók és tartozékok csatlakoztatása ..	15			
4.6.3 Bekötési rajza .....	17			
<b>5 Üzembe helyezés</b> .....	<b>18</b>			
5.1 A fűtési rendszer feltöltése .....	18			
5.1.1 Fűtés oldali feltöltés .....	18			
5.1.2 Használati melegvíz oldali feltöltés .....	18			
5.2 A gázbeállítás ellenőrzése .....	19			
5.2.1 Csatlakozási nyomás (üzem közben) ellenőrzése .....	19			
5.2.2 A legnagyobb hőterhelés (névleges terhelés) beállítása .....	20			
5.2.3 A gyújtásteljesítmény felülvizsgálata és beállítása .....	21			
5.2.4 A munkapont felülvizsgálata és beállítása ...	22			
5.3 A készülék működésének ellenőrzés .....	23			

## Megjegyzések a dokumentációval kapcsolatban

Az itt leírt fontos tudnivalók útmutatóként szolgálnak a teljes dokumentáción át.

Ezen szerelési és karbantartási útmutatóval összefüggésben további dokumentumok érvényesek.

**Az ezen útmutató figyelmen kívül hagyása miatt bekövetkező kárért felelősséget nem vállalunk.**

### A berendezés üzemeltetője számára

#### A felhasználó számára:

1 Kezelési útmutató Nr. 83 46 65

1 Szerelési útmutató Nr. 83 47 36

1 Jótállási jegy Nr. 80 29 26

#### A gázszerelő számára:

1 Levegő/füstgáz szerelési útmutató Nr. 83 44 94

### A dokumentáció szállítása és megőrzése

Kérjük, hogy ezt a szerelési és kezelési útmutatót, valamint a jótállási jegyet adja tovább a rendszer üzemeltetőjének. Az üzemeltető feladata a dokumentációk megőrzése, hogy azok szükség esetén rendelkezésre álljanak.

### Biztonsági utasítások és szimbólumok

Kérjük, hogy a készülék telepítése során tartsa be ezen útmutató biztonsági előírásait!



**Veszély!**

**közvetlen élet- és balesetveszély!**



**Figyelem!**

**veszélyes helyzet lehetséges termék és környezet számára!**



**Fontos tudnivaló!**

**Alkalmazási javaslatok**

- A szimbólum a szükséges tevékenységre utal.

# 1 Készülék-leírás

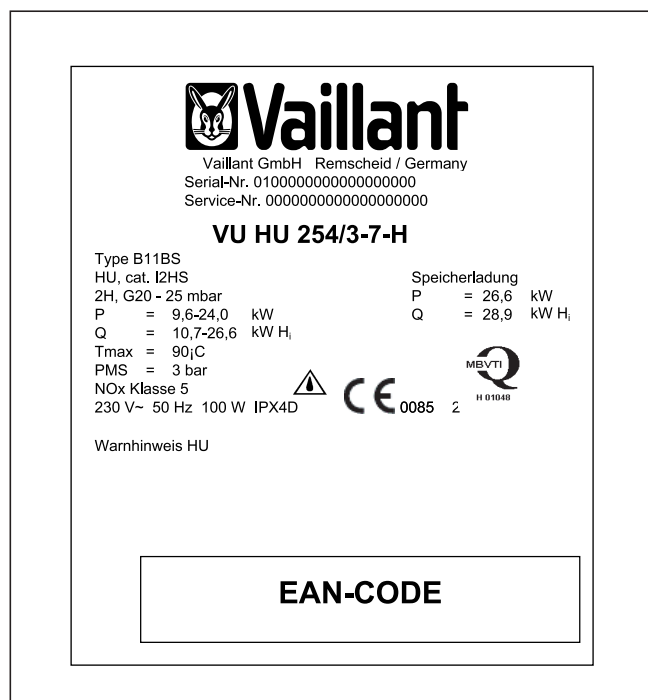
## 1 Készülék-leírás

### 1.1 Típusáttekintés

Készülék	Rendeltetési ország (ISO 3166 szerint)	Engedélyezési kategória	Gázfajta	Névleges hőteljesítmény-tartomány [kW]	Melegvíz-teljesítmény/tároló töltésteljesítmény [kW]
VU 254/3-7-HL	HU	I <sub>2</sub> HS	G 20, G 25.1 25 mbar	9,6 - 24,0 (80/60 °C)	26,6
VUW 254/3-7-HL	HU	I <sub>2</sub> HS	G 20, G 25.1 25 mbar	9,6 - 24,0 (80/60 °C)	26,0

### 1.2 Adattábla

A Vaillant thermoTOP premium készülék adattáblája gyárilag a kapcsolódoboz hátoldalán van elhelyezve. MVBTI tanúsítvány szám : VU/VUW 254/3-7 H 01 048 1040



1.1 ábra: Adattábla (minta)

### 1.3 CE-jelzés

A CE-jelzés dokumentálja, hogy a típusjegyzék szerinti készülékek teljesítik az alábbi irányelvek alapvető követelményeit:

- gázkészülék-irányelv (a Tanács 90/396/EWG számú irányelve)
- irányelv az elektromágneses kompatibilitásról a B határértékosztály szerint (a Tanács 89/336/EWG irányelve)
- alacsonyfeszültség-irányelv (a Tanács 73/23/EWG számú irányelve).

A készülékek teljesítik határfok-irányelv (a Tanács 92/42/EWG irányelve) alapvető követelményeit.

A kis teljesítményű tüzelőberendezésekről szóló 1996. 08. 07-i rendelet (1. BImSchV) 7.§

követelményeinek megfelelően a fenti készülékek nitrogén-oxid kibocsátása (NOx) földgáz alkalmazásakor kisebb, mint 80 mg/kWh.

A készülék teljesíti a RAL UZ 61 („kék angyal”) feltételeit.

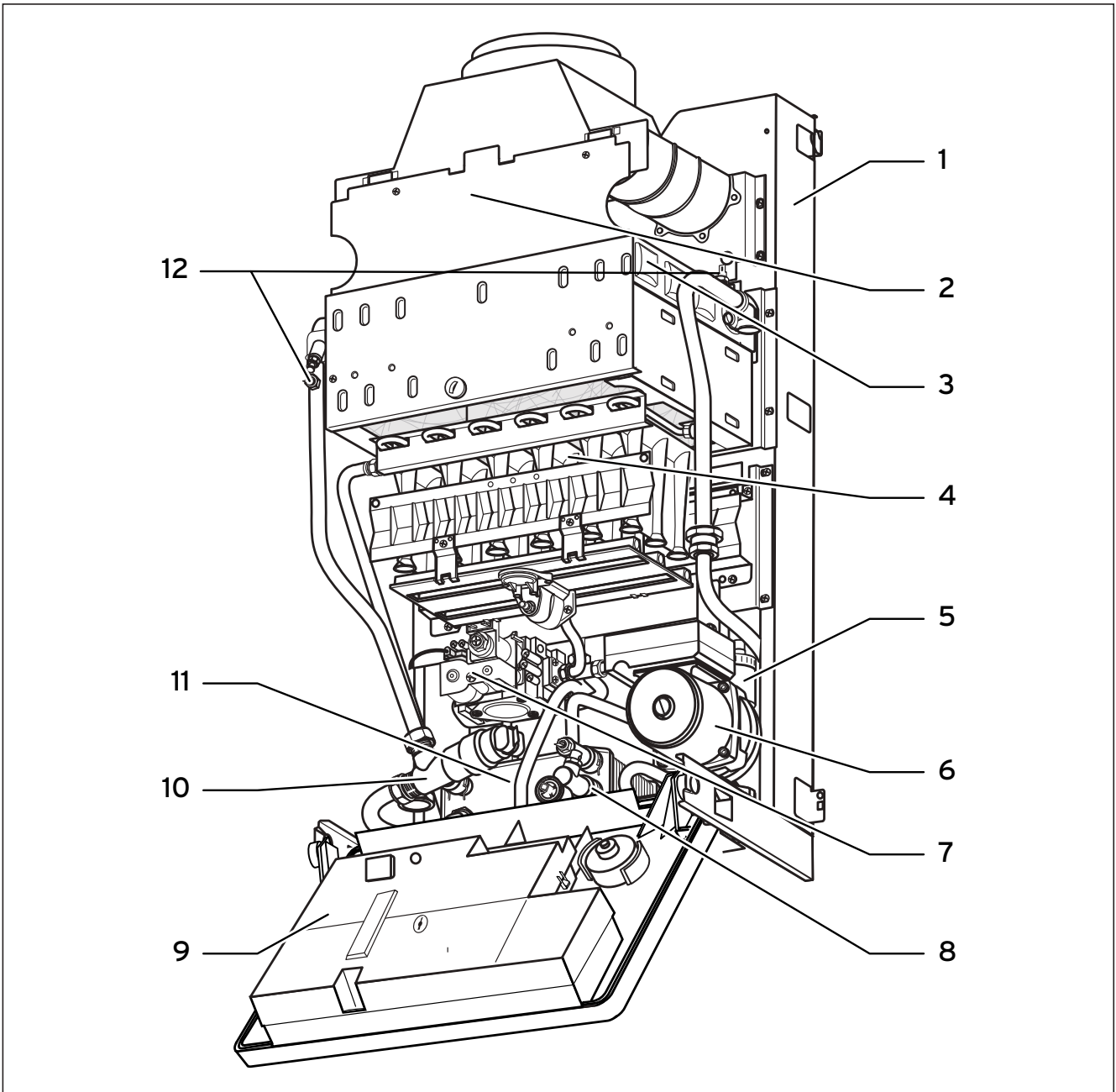
### 1.4 Rendeltetésszerű felhasználás

A Vaillant thermoTOP premium gázkészülékeket kazánok a technika jelenlegi állása szerint, az elismert biztonságtechnikai szabályok betartásával készülnek. Ennek ellenére használatuk során előfordulhatnak a kezelő vagy más személyek testi épségét és életét fenyegető, illetve a készülék vagy más anyagi javak károsodását okozó veszélyek.

A készülék zárt melegvízes központi fűtés rendszerek hőtermelő és központi melegvízkészítő berendezéseként készül. Más jellegű vagy ezen túlmenő használatuk nem rendeltetésszerű használatnak minősül. Az ebből eredő károkat a gyártó/szállító felelősséget nem vállal. A kockázatot egyedül a készülék használója viseli.

A rendeltetésszerű használatához hozzá tartozik a kezelési és a szerelési utasításban foglaltak követése, valamint az ellenőrzési és karbantartási feltételek betartása is.

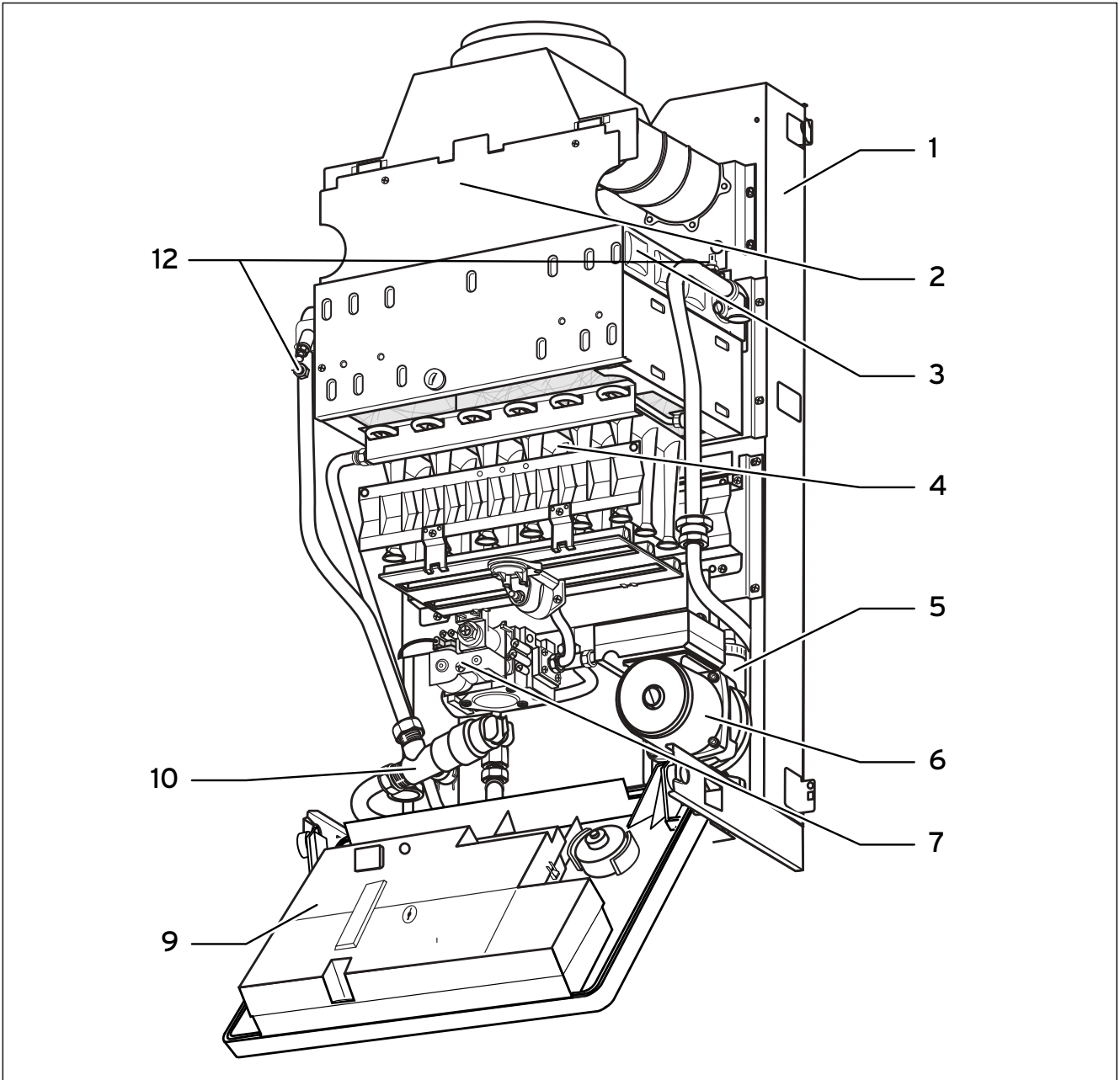
1.5 Felépítés



1.2 ábra - VUW készülék-kivitel funkcionális elemei

1.2 ábra jelmagyarázat:

- 1 membrános tágulási tartály
- 2 áramlásbiztosító
- 3 primer hőcserélő
- 4 égő
- 5 aut. légtelenítő
- 6 szivattyú
- 7 gázarmatúra
- 8 vízáramlás-érzékelő
- 9 elektronika-doboz/kapcsolódoboz
- 10 motoros váltószelep
- 11 szekunder hőcserélő
- 12 NTC érzékelő



**1.3 ábra - VU készülék kivétel funkcionális elemei**

1.3 ábra jelmagyarázat:

- 1 membrános tágulási tartály
- 2 áramlásbiztosító
- 3 primer hőcserélő
- 4 égő
- 5 aut. légtelenítő
- 6 szivattyú
- 7 gázarmatúra
- 8 elektronika-doboz/kapcsolódoboz
- 9 motoros váltószelep
- 10 motoros váltószelep
- 11 NTC érzékelő
- 12 NTC érzékelő

## 2 Biztonsági utasítások/előírások

A készülék telepítése előtt értesíteni kell a helyi gázszolgáltató vállalatot és a területileg illetékes kéményseprő vállalatot.

A készülék szerelését kizárólag feljogosított szakembernek szabad elvégeznie. Neki kell vállalnia a felelősséget a szabályszerű szerelésért és az üzembe helyezésért is.

### 2.1 Biztonsági előírások

A készülékbe vezetett, az égést tápláló levegő legyen olyan vegyi anyagoktól mentes, amelyek pl. fluort, klórt vagy ként tartalmaznak. A spray-k, oldó- és tisztítóeszközök, festékek és ragasztók olyan anyagokat tartalmazhatnak, amelyek a készülék üzemeltetése közben, kedvezőtlen esetben korróziót okozhatnak, akár a füstgázvezető rendszerben is.

Nem lakossági környezetben így például fodrászszalonokban, festő vagy asztalosüzemben, tisztítókbán és hasonló helyeken a készüléket a helyiség levegőjétől függő vagy független üzemmódban működtetve mindig külön helyiségben kell felszerelni, amelyen keresztül a vegyi anyagoktól műszakilag mentes, égést tápláló levegőellátás biztosítható.

A levegő-/füstgázvezetés szereléséhez csak megfelelő Vaillant-tartozékok használhatók.

Zárt fűtőrendszerekben típusengedéllyel rendelkező, a hőteljesítménynek megfelelő biztonsági szelep beépítése szükséges.



#### Figyelem!

**Csavarkötések meghúzásakor vagy oldásakor mindig megfelelő villáskulcsot (franciakulcsot) használjon (ne alkalmazzon csőfogót, hosszabbítót stb.). A szakszerűtlen használat és/vagy alkalmatlan szerszám kárt okozhat (pl. gáz- vagy vízömlést)!**

### 2.2 Előírások, szabályok, irányelvek

A thermoTOP típusú Vaillant gyártmányú fali gázkészülék felszerelése előtt be kell szerezni a helyileg illetékes gázszolgáltató vállalat és kéményseprő vállalat engedélyét (lásd a fali gázkészülék levegő-/füstgázvezetésének szerelési utasítását).



#### Figyelem!

**A fali gázkészülék üzembe helyezését csak arra feljogosított szakember vagy szerviz, az érvényben lévő előírások, műszaki szabályok és irányelvek betartása mellett végezheti! A szerelő egyben az előírás szerű szerelésért és üzembe helyezésért is felelős.**

A készülék felszerelésekor és üzembe helyezésekor a Magyarországon érvényes szabványoknak és rendelkezéseknek maradéktalanul eleget kell tenni. A készülék beépítéséhez tervet vagy szerelési vázlatot kell készíttetni, és azt a helyileg illetékes gázszolgáltató vállalattal engedélyeztetni kell.

A készülék villamos betáplálásához független elektromos csatlakozást kell kiépíteni a hatályos villamos létesítési szabályok előírásainak megfelelően.

A leválaszthatóságot a biztosítótáblán elhelyezett kétsarkú kismegszakítóval javasoljuk kialakítani.

A fali gázkészülék „I” érintésvédelmi osztályú, ezért védővezeték bekötése szükséges.

A készüléket üzembe helyező szakember köteles a készülék kezelőjét a szakszerű üzemeltetésre kioktatni. Kérjük, hogy a munkálatok megkezdése előtt olvassa el a jelen szerelési utasítást, valamint a külön füzetben kiadott kezelési utasítást.

Megszűnik a gyári garancia, ha a készüléken nem arra feljogosított szerviz végzett munkát, a készülékbe nem eredeti Vaillant-alkatrészeket építettek be, illetve ha a karbantartást nem kellő időben, nem megfelelő rendszerességgel vagy szakszerűtlenül végzik.



#### Figyelem!

**Ha ezt a fűtőkészüléket hézagmentes helyiségekben egyidejűleg egy elszívó-ventilátorral (pl. gőzelszívó) működtetik, akkor használni kell a 306 248 számú tartozékot. Többszörösen burkolt füstgáz-kéményeknél és elszívó-ventilátorok egyidejű használata esetén további intézkedésekre van szükség a G 670 számú, DVGW-munkalap szerint.**



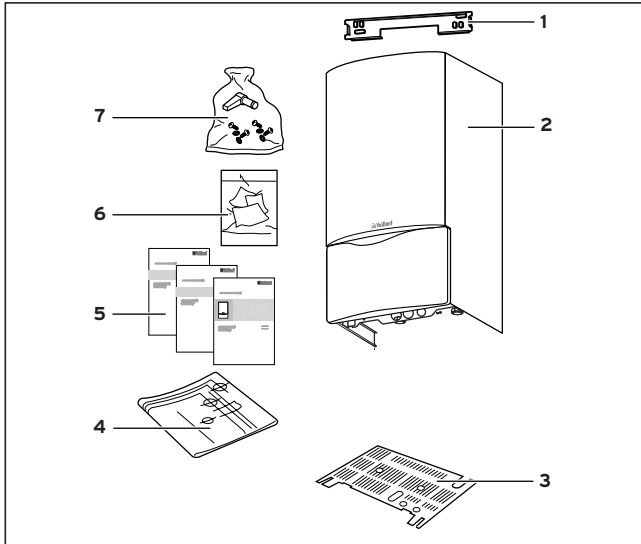
## 3 Szerelés

### 3 Szerelés

#### 3.1 Szállított elemek és tartozékok

##### 3.1.1 Szállított elemek

Ellenőrizze a szállítmány teljességét és épségét (l. 3.1 ábrát és 3.1 táblázatot).



3.1 ábra: Szállított elemek

Sor-szám	Darab szám	Megnevezés
1	1	készülék tartószerkezet
2	1	készülék
3	1	alsó takarólemez
4	1	szerelősablon
5	2	vegyes nyomtatványok (kezelési útmutató, szerelési és karbantartási útmutató)
6	1	készülék dokumentumai
7	1	zacskó kisebb szerelési anyagokkal

3.1 táblázat: Szállított elemek

Kérjük, hogy a készülék szerelése előtt ellenőrizze, hogy az alapfelszereltséghez tartozó támulási tartály elegendő-e. Ha nem, akkor kiegészítő támulási tartály felszerelése szükséges.

##### 3.1.2 Tartozékok

Az esetlegesen szükséges tartozékokról az aktuális árjegyzék tájékoztat (rendelési szám: 875966).

A fűtés, használati víz és gázcsatlakozáshoz szükséges bekötő elemek külön tartozékként szállított szerelőkonzolon találhatóak:

VU fűtőkészülékhez Nr. 306242

VUW kombi készülékhez Nr. 306223

#### 3.2 A telepítés helyszíne

A készüléket fagytól védett helyiségben szerelje fel. A készülék kb. 4° C-tól kb. 50° C-ig terjedő környezeti hőmérséklet mellett üzemeltethető.

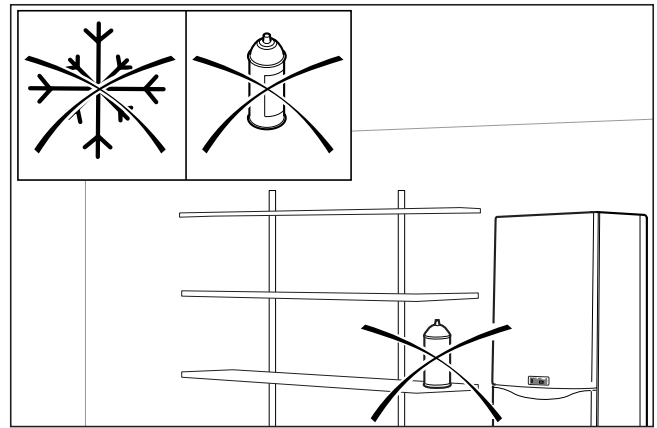
#### A szerelés helyére vonatkozó előírások

A készülékbe vezetett, az égést tápláló levegő műszakilag legyen olyan vegyi anyagoktól mentes, amelyek pl. fluort, klórt vagy ként tartalmaznak. A spray-k, festékek, oldó- és tisztítóeszközök és ragasztók olyan anyagokat tartalmaznak, amelyek a készülék üzemeltetése közben, legkedvezőtlenebb esetben korróziót okozhatnak, akár a füstgázvezető rendszerben is.



**Figyelem!**

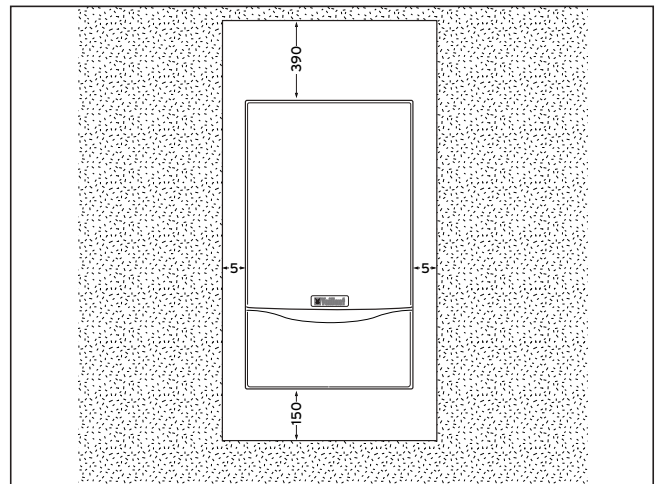
**Ne tegyen éghető anyagot a készülékre.**



3.2 ábra: Szerelés helye

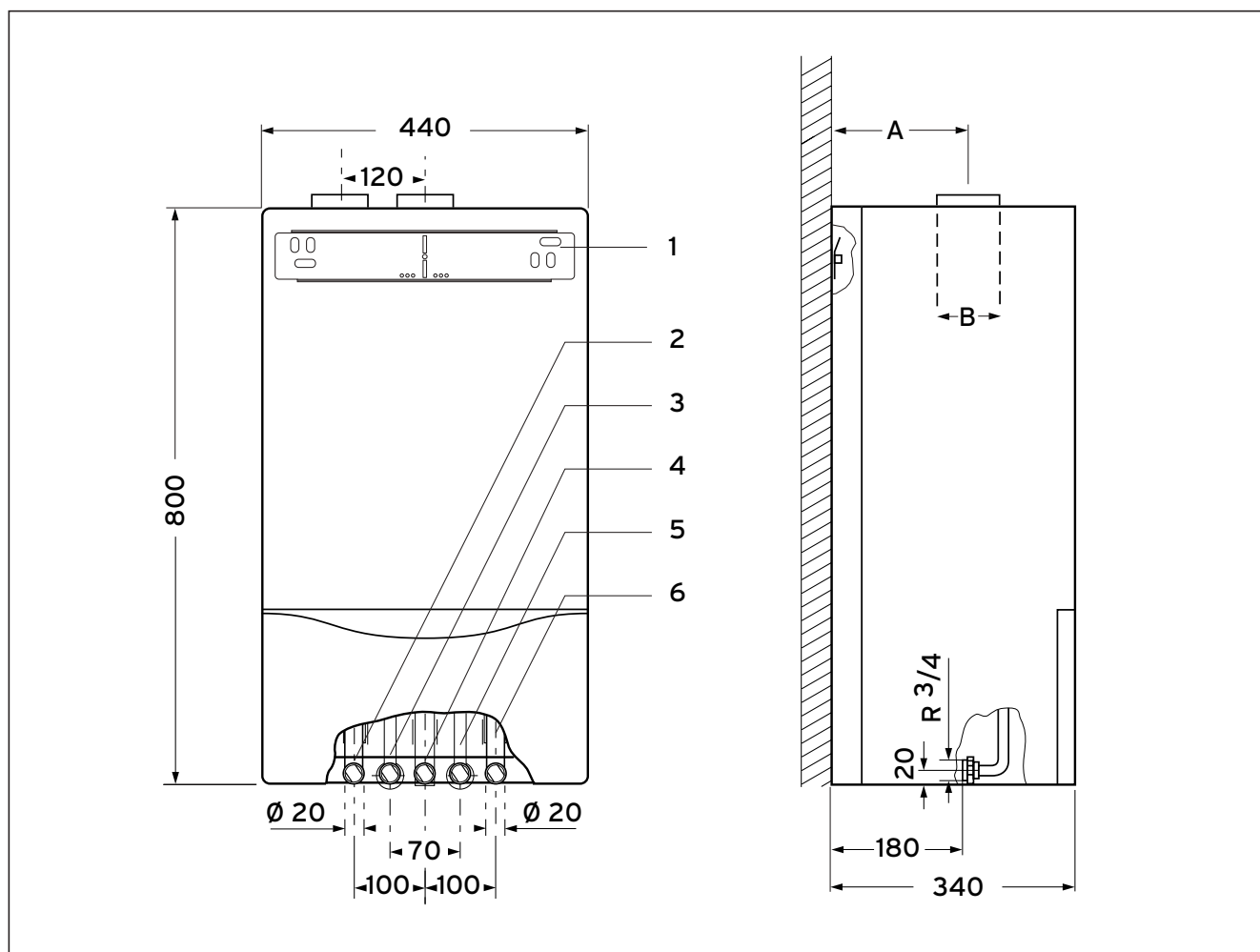
#### 3.3 A szereléshez szükséges minimális távolságok

A készülék és az éghető elemekből álló alkatrészek közötti távolság nem szükséges, mivel a készülék névleges hőteljesítménye leadásakor kisebb hőmérséklet lép fel, mint az engedélyezett 85° C. A szereléshez szükséges minimális távolságokat a 3.3 ábra mutatja.



3.3 ábra: A szereléshez szükséges minimális távolság/helyigén

## 3.4 Méretek



3.4 ábra: Méretek (mm-ben)

3.4 ábra jelmagyarázat:

- 1 készülék tartószerkezet
- 2 fűtési előremenő
- 3 melegvízbekötés (csak VUW)
- 4 gázbekötés
- 5 hidegvízbekötés (csak VUW)
- 6 fűtési visszatérő

A 206 mm

B Ø 130 mm

## 3 Szerelés

### 3.5 Készülékszerelés

#### 3.5.1 Csatlakozó konzolok

Cikkszám: 306 223

Cikkszám:

VU 306242

VUW 306223

Az 3.5. ábrán látható komplett szerelőkonzol tartalmazza a fűtés, a hideg/melegvíz és a gáz beköttetéséhez szükséges összes csatlakozóelemet, a fűtési előremenő/visszatérő karbantartó csapokat és a hidegvíz elzáró csapot.

A gázcsap külön rendelhető tartozék (egyenes gázcsap 3/4", cikkszám 9298).

A szerelőkonzol külön csomagolási egységben forgalmazott tartozék, így a szakembernek lehetőséget nyújt a fűtési/HMV/gázbekötések előzetes kialakításához a készülék felszerelését megelőzően is.

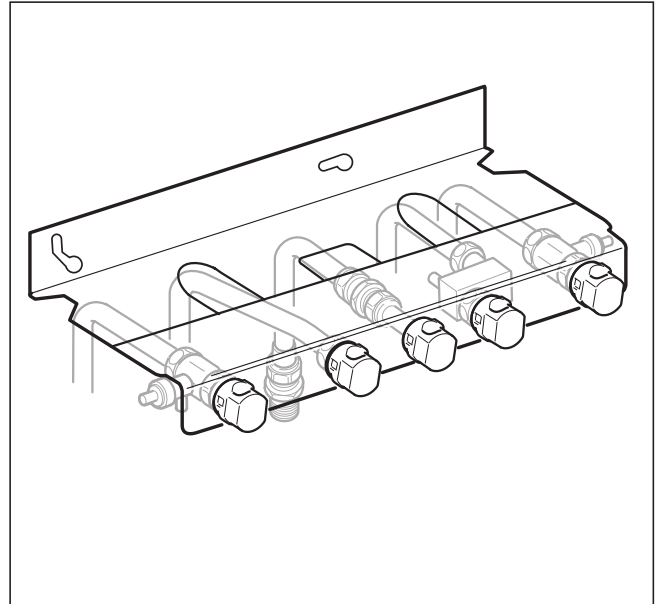
A készülék csatlakozó konzolra szerelése során az alábbiak szerint járjon el:

- A Vaillant thermoTOP premium készülék szerelési magasságát a 3.4 ábra szerint határozza meg. Különösen ügyeljen a A, méretre, ha a készüléket VIH CR vagy CQ típusú melegvítárolóval kívánja kombinálni.
- A készülékhez mellékelte szerelősablonnal határozza meg a tartó és a csatlakozó konzol (tartozék) rögzítőfuratainak helyét.
- A mellékelte tartót rögzítse a falra.
- Szerelje fel a csatlakozó konzolt.
- Távolítsa el a szállítási biztosítót az előreirányú és a visszatérő vezetékről, valamint a készülék gázcsatlakozásáról.
- A készüléket felülről tegye a tartóra és egyidejűleg a fűtés előremenő és visszatérő csatlakozó csöveit vezesse be a csatlakozó konzol megfelelő csatlakozóiba.
- VUW kivételű készülékek esetében ezenkívül: Szerelje fel a hidegvíz bevezető és a melegvíz kivezető vezetékeit a készülék alsó részén.
- Ügyeljen az összes csatlakozó cső feszültségmentes szerelésére.



#### Figyelem!

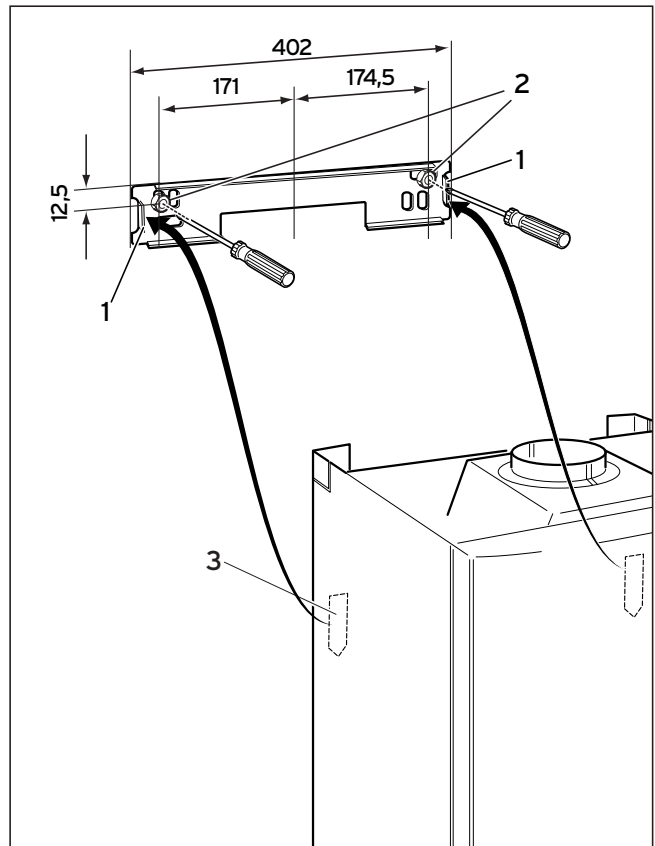
**A készülék szerelése során ügyeljen a rögzítőelemek elegendő teherbírására. Ennek során a fal jellegét is figyelembe kell venni.**



3.5. ábra: Szerelőkonzol komplett

#### 3.5.2 Készülék felfüggesztése

- A készüléket felülről akassza rá a függesztőkengyellel (2) a készüléktartóra (1), ugyanakkor a csatlakozócsöveket vezesse be a karbantartó csapokba.
- Szerelje fel mechanikai feszültség nélkül a csőcsatlakozásokat a készülékre.



3.6 ábra: Készülék felfüggesztése

### 3.6 Készülék burkolatának

#### 3.6.1 Készülék burkolatának levétele

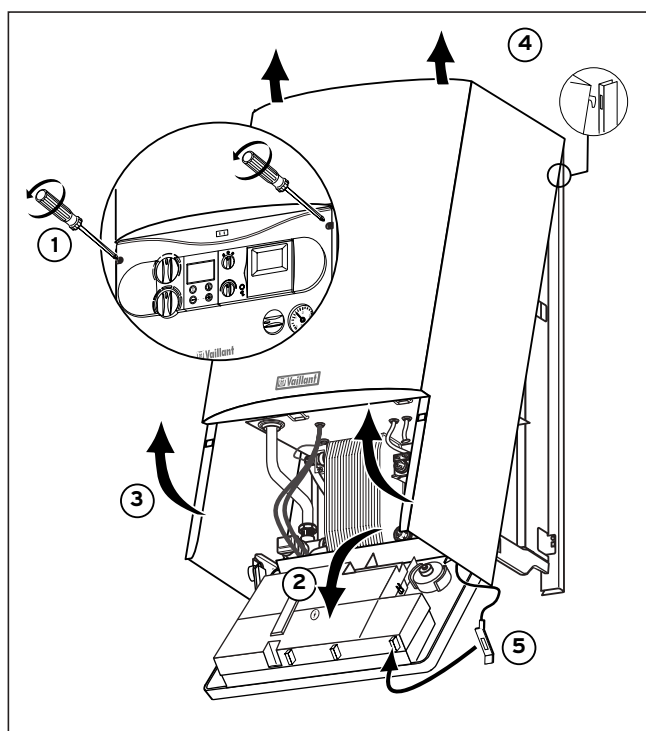
Az előlapi burkolat leszereléséhez a következők szerint járjon el:

- Forgassa el balra 90°-ban a két rögzítőt (1).
- Billentse előre a kapcsolódobozt (2).
- A készülékburkolatot (3) alsó pereménél húzza előre, majd felfelé emelje ki (4).



#### Fontos!

A kapcsolódobozt szükség esetén (pl. beállítás és karbantartás során) beakaszthatja. Ehhez a készülék belsejében tartószalagot (5) helyeztünk el, amit a kapcsolódoboz jobb felső éléhez rögzíthet.



3.7 ábra: Készülék burkolatának levétele

#### 3.6.2 Készülék burkolatának visszahelyezése

A készülékburkolat felszereléséhez a következők szerint járjon el:

- A készülékburkolatot helyezze rá a felső rögzítőfülekre.
- Nyomja rá a készülék burkolatát a készülékre úgy, hogy a tartókapcsok bepattanjanak a készülék burkolatába.
- Hajtsa rá a kapcsolódobozt a készülékre.
- a a kapcsolódobozt úgy, hogy jobbra 90°-ban elforgatja a két rögzítőt.
- Rögzítse és zárja az előlapot.

### 4 Telepítés

#### 4.1 Általános megjegyzések a fűtési rendszerrel kapcsolatban

**Figyelem!**

A fűtési rendszert a készülék csatlakoztatása előtt jól öblítse át! Így ugyanis eltávolíthatók az olyan maradványok, mint a hegesztési gyöngyök, reve, kender, tömítésmaradékok, gitt, durva szennyeződés stb. a csővezetékbelől. Ellenkező esetben ezek az anyagok a készülékben rakódhatnak le, és az meghibásodáshoz vezethet.

- A biztonsági szelep lefúvató vezetékétől a helyszínen gyújtótölcsérrel és szifonnal ellátott kifolyócsövet kell vezetni alkalmas kifolyóba. A lefolyónak nem szabad elzárhatóknak lenni!
- Ha a padlófűtési rendszerben műanyag csöveket használ, akkor a helyszínen megfelelő korlátozótermosztátot (pl. Vaillant 009 642 típust) kell az előremenő fűtővezetékre szerelni. Ez azért fontos, hogy a padlófűtési rendszert hiba esetén a megóvjuk a hőmérséklet túlzott emelkedéséből adódó károktól.
- Nem diffúzióálló műanyagcsöveknek a fűtőrendszerben való alkalmazásakor külső hőcserélővel kell rendszerszétválasztást elérni a fűtőkészülék és a rendszer között a hőelőállító körben ill. a fűtőkészülékben fellépő korrózió megakadályozására.
- A készülékek 10 l/0,75 bar térfogatú tágulási tartállyal vannak felszerelve. Kérjük, hogy a készülék fűtési rendszerre történő felszerelése előtt ellenőrizze, hogy ez a térfogat elegendő-e. Ha nem, akkor kiegészítő tágulási tartály felszerelése szükséges a rendszerben.

#### 4.2 Gázcsatlakozás

A gázszerelemést csak arra jogosult szakember végezheti el. Ennek során a törvényes irányelveket és a gázellátó vállalatok helyi előírásait be kell tartani.

**Figyelem!**

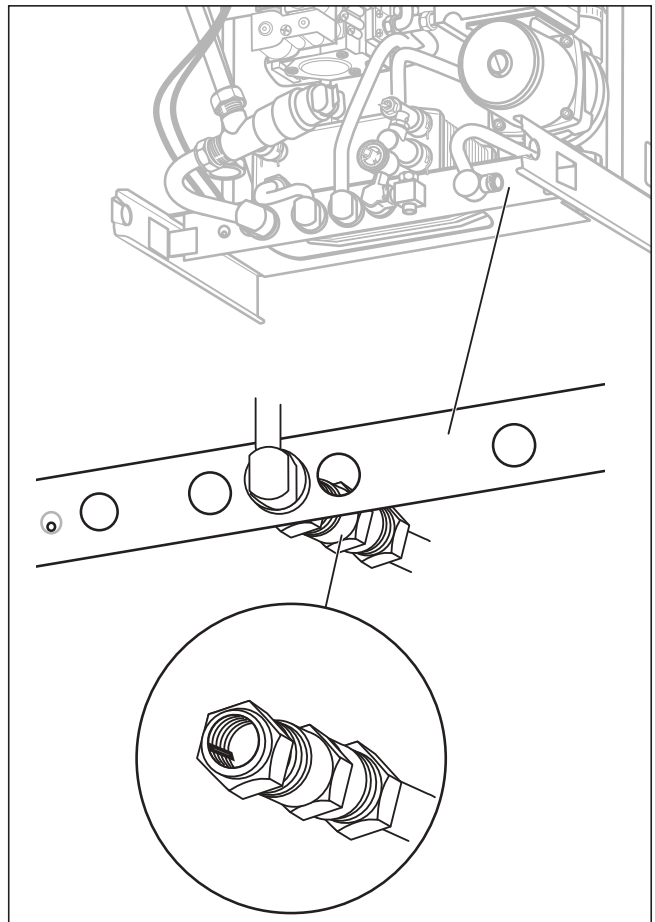
Ügyeljen a gázvezeték feszültségmentes szerelésére, nehogy tömítetlenség lépjen fel!

- A gázvezetékben, a készülék előtt helyezzen el egy gázfőelzáró csapot tűzvédelmi szerelvényt. Ezt jól hozzáférhető helyre szerelje.
- A készülék gázbevezető csövét gáztömören kösse össze az (előre telepített) gáz golyócsappal. Használja ehhez a készülékhez mellékelt R<sup>1</sup>/<sub>2</sub> szorító csavarkötést. A szintén mellékelt R<sup>3</sup>/<sub>4</sub> menetes közdarabbal az R<sup>3</sup>/<sub>4</sub> gáz golyócsapra is lehet csatlakozni.

**Figyelem!**

A készülék gázarmatúrájának tömítettségét csak legfeljebb 50 mbar nyomással szabad ellenőrizni.

- Ellenőrizze a gázcsatlakozás tömörségét szivárgásvizsgáló spray-vel.



4.1 ábra: Gázcsatlakozás

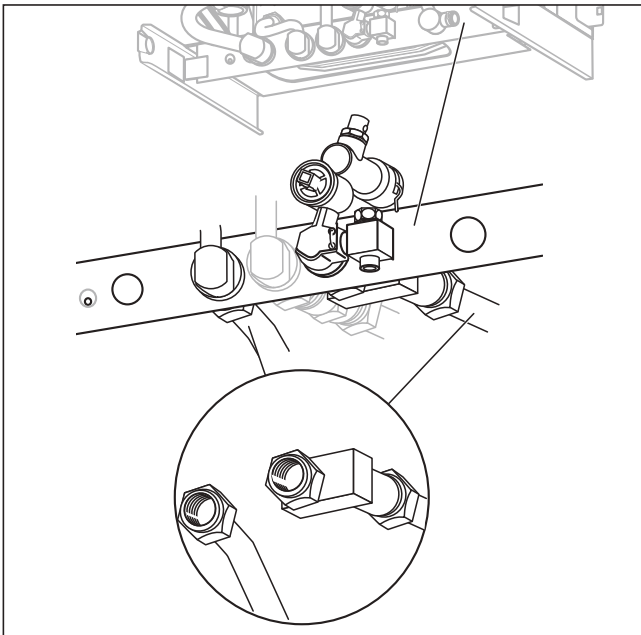
#### 4.3 Használati vízdali csatlakoztatás (csak VUW)

A VUW típusú készülékeket a csatlakozó konzol melegvíz csatlakozóján és hidegvízcsatlakozóján át kell az használati víz hálózathoz csatlakoztatni. Csatlakozó konzol alkalmazásának hiányában külön csatlakozókészletek állnak rendelkezésre a vízdali bekötéshez.

- Csavarozza össze a használati melegvíz csatlakozóját és hidegvízcsatlakozóját a készülék megfelelő csatlakozóival. Használja ehhez a készülékhez mellékelt R<sup>1</sup>/<sub>2</sub> lapos tömítést.

**Fontos!**  
A hidegvíz csatlakozójának csavarozásakor 17-es csavarkulccsal kell ellentartania a vízáramlás-érzékelőnél.

**Figyelem!**  
Ügyeljen a csatlakozóvezetékek feszültségmentes szerelésére, nehogy tömítetlenség lépjen fel a fűtési rendszerben!



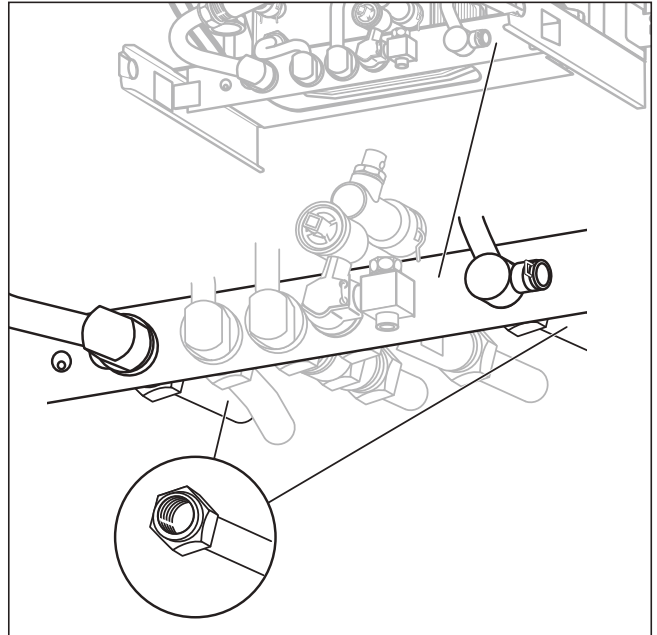
4.2 ábra: A hideg- és a melegvíz-csatlakozás szerelése

#### 4.4 Fűtésoldali csatlakoztatás

A készüléket a csatlakozó konzol karbantartásra szolgáló csapjain ill. a tartozékként kapható karbantartó csapokon a fűtési rendszer előremenő és visszatérő csővezetékeihez csatlakoztatni. Csatlakozó konzol alkalmazásának hiányában külön csatlakozókészletek állnak rendelkezésre a fűtésoldali bekötéshez.

- Csavarozza össze az előremenő és a visszatérő szakaszt az előre telepített karbantartó csapokkal.

**Figyelem!**  
Ügyeljen a csatlakozóvezetékek feszültségmentes szerelésére, nehogy tömítetlenség lépjen fel a fűtőrendszerben!



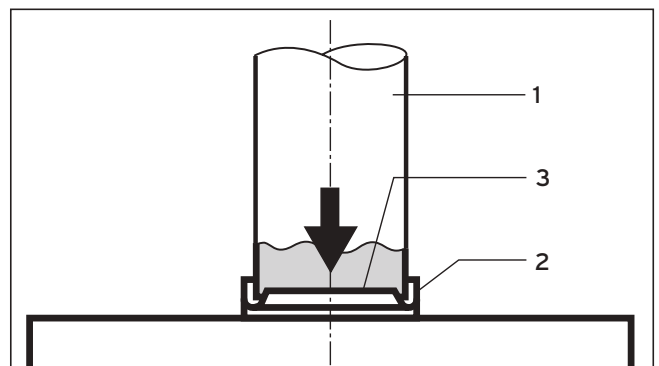
4.3 ábra: Fűtési előremenő és visszatérő szakasz szerelése

#### 4.5 Füstgázoldali csatlakozás

**Fontos!**  
Ellenőrizze a füstgázszenzor működését, mielőtt felteszi a füstgázcsövet. Erre vonatkozó tanácsokat az „Ellenőrzés és karbantartás” fejezetben talál.

Kéményes fali gázkészülék üzemeltetése vagy szakszerű burkolása esetén nem szabad letakarni a levegőellátás biztosítására létrehozott szellőzőnyílásokat, és tárolási célra használni a felállítási helyiséget. Tilos gátolni a levegő szabad áramlását a készülék felé, különösen annak alsó részénél.

Az égést tápláló levegő nem tartalmazhat port és más mechanikai szennyeződést, ezek elkorrozódást eredményezhetnek a tüztérben.



4.4 ábra: Füstgázoldali csatlakozás

### 4.6 Elektromos csatlakoztatás



#### Figyelem, Fontos Előírás!

**A hálózati feszültség alatt álló elemek érintése életveszélyes. A készüléken végzett munka előtt kapcsolja le az áramellátást, és gondoskodjon arról, hogy újrabekapcsolás ne történhessen.**

Az elektromos bekötést kizárólag feljogosított szakember végezheti el, aki az érvényes előírások, szabályok és irányelvek betartásáért is felelős.

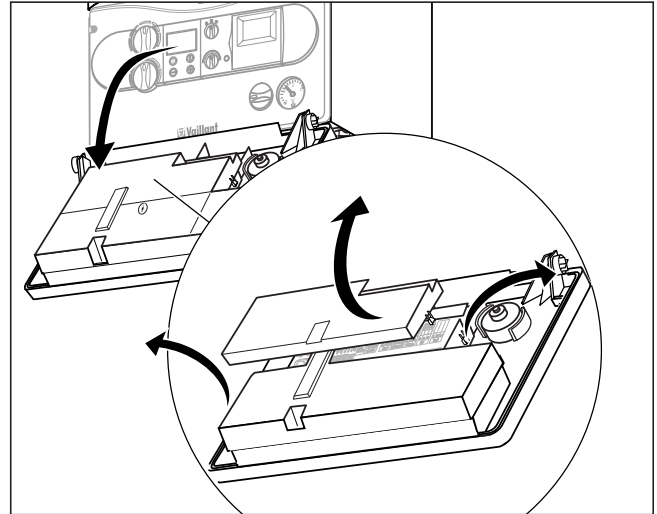
A készülék a könnyebb huzalozás érdekében a Pro E rendszer csatlakozóival van szerelve és csatlakozásra előkészített huzalozással szállítjuk.

A hálózati vezeték és az összes többi bekötő kábel (pl. a szobatermosztát felől) a ProE rendszer megfelelő dugaszaira csatlakoztathatók.

A hálózati és kisfeszültségű kábeleket (pl. az érzékelők jelzővezetékét) térben egymástól elkülönítve kell elhelyezni.

A csatlakoztatás során az alábbiak szerint járjon el:

- Forgassa el balra 90°-ban a két rögzítőt.
- Billentse előre a kapcsolódobozt.
- Akassza ki a kapcsolódoboz fedelének hátsó részét, majd távolítsa el a fedelet.
- Ezután vezesse be a vezetékeket a készülék hátlapjának kábelbevezető pozícióin át az elektronika-dobozba..
- Biztosítsa a vezetékeket a húzásmentesítővel.
- Csupaszítsa le az erek végét és a kötéseket a 4.6.1 és 4.6.2 szakaszok előírásai szerint készítse el.
- Ezután csukja be az elektronika-doboz hátsó fedelét, és nyomja meg, amíg az hallhatóan bepattan.
- Hajtsa rá a kapcsolódobozt a készülékre.
- Biztosítsa a kapcsolódobozt úgy, hogy jobbra 90°-ban elforgatja a két rögzítőt.
- Rögzítse és zárja az előlapot.



4.5 ábra: Villamos bekötés előkészítése

#### 4.6.1 A hálózati vezeték csatlakoztatása



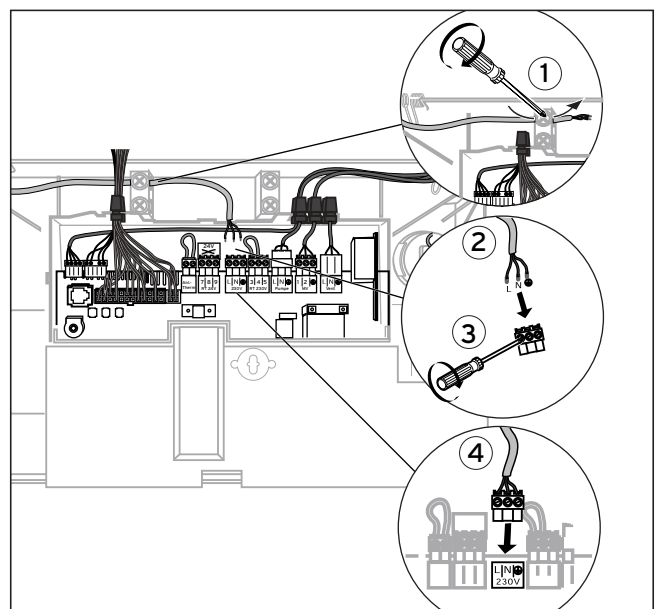
#### Figyelem!

**A Pro E rendszer nem megfelelő kapcsaira jutott hálózati feszültség tönkretelheti az elektronikát. A hálózati vezetéket kizárólag a megfelelően jelölt sorkapcsokra kösse!**

A hálózat névleges feszültségének 230 V-nak kell lennie; a 253 V feletti és 190 V alatti hálózati feszültség működési zavarokat okozhat.

A készüléket fix bekötéssel, megfelelően méretezett villamos biztosítón keresztül kell csatlakoztatni az érvényes villamos létesítési szabályok szerint.

- A hálózati vezetéket a 4.6 ábra szerint helyezze el a kapcsolódoboz csatlakozási szintjén.
- A hálózati vezetéket a megfelelő sorkapcsokra  $\ominus$ , N és L csatlakoztassa a Pro E rendszerben.



4.6 ábra: A hálózati vezeték csatlakoztatása

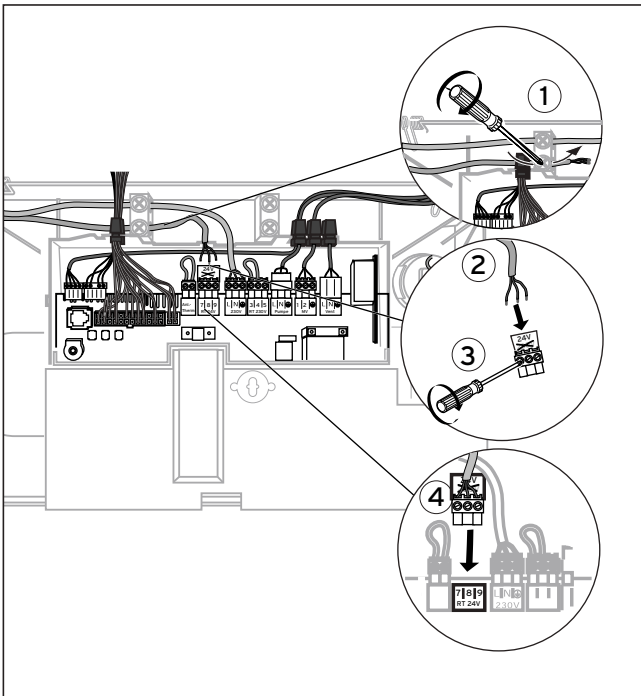
#### 4.6.2 Szabályozók és tartozékok csatlakoztatása

**Figyelem!**  
**Az L és N hálózati csatlakozó sorkapcsokon (türkisz színűek) tartósan jelen van a feszültség (a hálózati kapcsoló kikapcsolása esetén is)!**

A fűtőkészülék elektronikájának bekötését (pl. külső szabályozók, érzékelők esetében) az alábbiak szerint kell elvégezni:

- A szükséges vezetéket a 4.7 ábra szerint helyezze el a kapcsolódoboz csatlakozási szintjén.
- A csatlakozó kábeleket szerint kösse be a megfelelő ProE dugaszra ill. az elektronika dugaszpozícióira.
- Időjárásfüggő hőmérséklet szabályozás vagy helyiség hőmérséklet szabályozás (analóg jel csatlakozó sorkapcsai: 7, 8, 9) bekötésekor kötelező a rövidzár a 3 és 4 kapcsok között.

**Fontos!**  
 Ha nem használ 230 V-os szoba-ill. órás termosztátot, akkor a 3 és 4 kapcsok közé tegyen rövidzárat, ha még nincs ott.

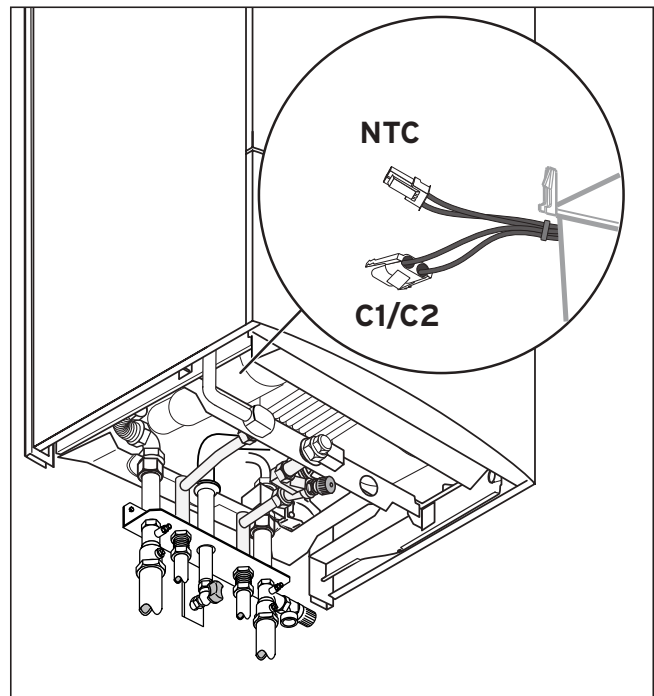


4.7 ábra: Időjárásfüggő szabályozás csatlakoztatása

#### Tároló-vízmelegítő csatlakoztatása

A készülék elő van készítve VIH közvetett fűtésű melegvíz tároló csatlakoztatására. Az előnykapcsolást és a teljes szabályozást a készülék látja el.

Csak egy motoros váltószelep (tartozék) beépítése, valamint a tároló hőmérséklet-érzékelő kábelvégének és a kábelkötegben lévő dugasznak (NTC) az összekötése szükséges ehhez. Kérjük, vegye figyelembe a tároló bekötő-készlet szerelési útmutatóját. Idegen tároló és külső motoros váltószelep alkalmazása esetén azok vezérlése a C1/C2 érintkezőkön át történik. A csatlakoztatás itt is a kábelköteg dugaszán át valósul meg. Ezen túlmenően a szivattyú utókeringtetési idejét (a készülék által szabályozott melegvíztároló töltése után) a **d.72** diagnosztika-pontban a gyári 80 s értékről 0 s értékre javasoljuk módosítani.



4.8 ábra: Tároló bekötése (villamos)



## 4 Telepítés

### Keringető szivattyú igény szerinti vezérlése (VU összekapcsolva VIH-val)

A Vaillant thermoTOP premium készülék elektronikája lehetőséget nyújt arra, hogy a melegvíztároló keringető szivattyúját igény szerint (a lépcsőházi világítás automatikájához hasonlóan) vezérelje.

A vezérlés a helyszínen szerelendő, a készüléken kívüli nyomógombbal történik, amely a lakás tetszőleges helyén, pl. a fürdőszobában vagy a konyhában helyezhető el. A nyomógombot a Vaillant thermoTOP premium elektronikájának **X8/1** és **X8/6** kapcsaira kell kötni.

A nyomógomb működtetésekor a keringető szivattyú bekapcsol, majd 5 perc működési idő után a szivattyú lekapcsol.

Több nyomógomb párhuzamos kapcsolása lehetséges. A keringető szivattyú külső vezérlésétől függetlenül a „Programozott időablakos vezérlés” időjárásfüggő szabályozó által továbbra is lehetséges.

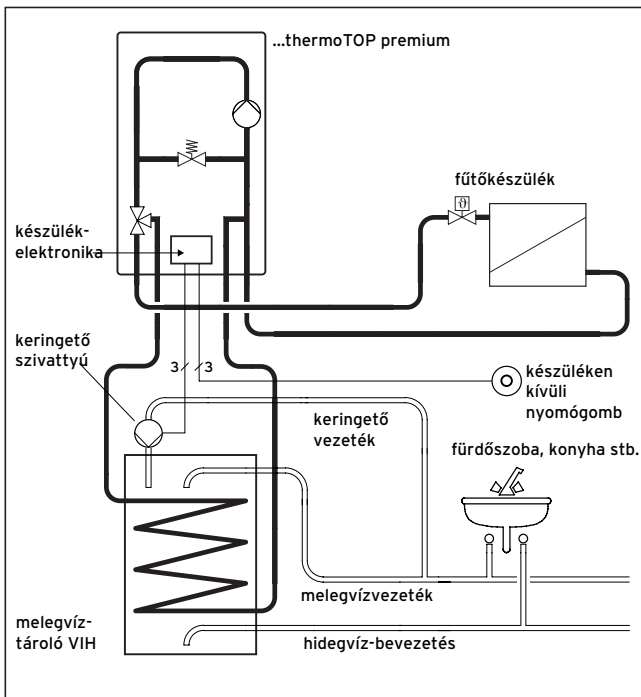
### Megjegyzések külső tartozékok és szabályozó készülékek csatlakoztatásához

Ha a 3-4-5 sorkapocsra szobatermosztát bekötése szükséges, csatlakoztatása előtt kor a meglévő rövidzárat a megfelelő dugason el kell távolítani. Ugyancsak ügyeljen arra, hogy padlófűtés korlátozó termosztátja (tapintó termosztátja) csatlakoztatásakor a rövidzár eltávolításra kerüljön.

A vízhiány-kapcsolót, és egyéb külső vezérlőberendezést potenciálfüggetlen érintkezőkön át kell csatlakoztatni.

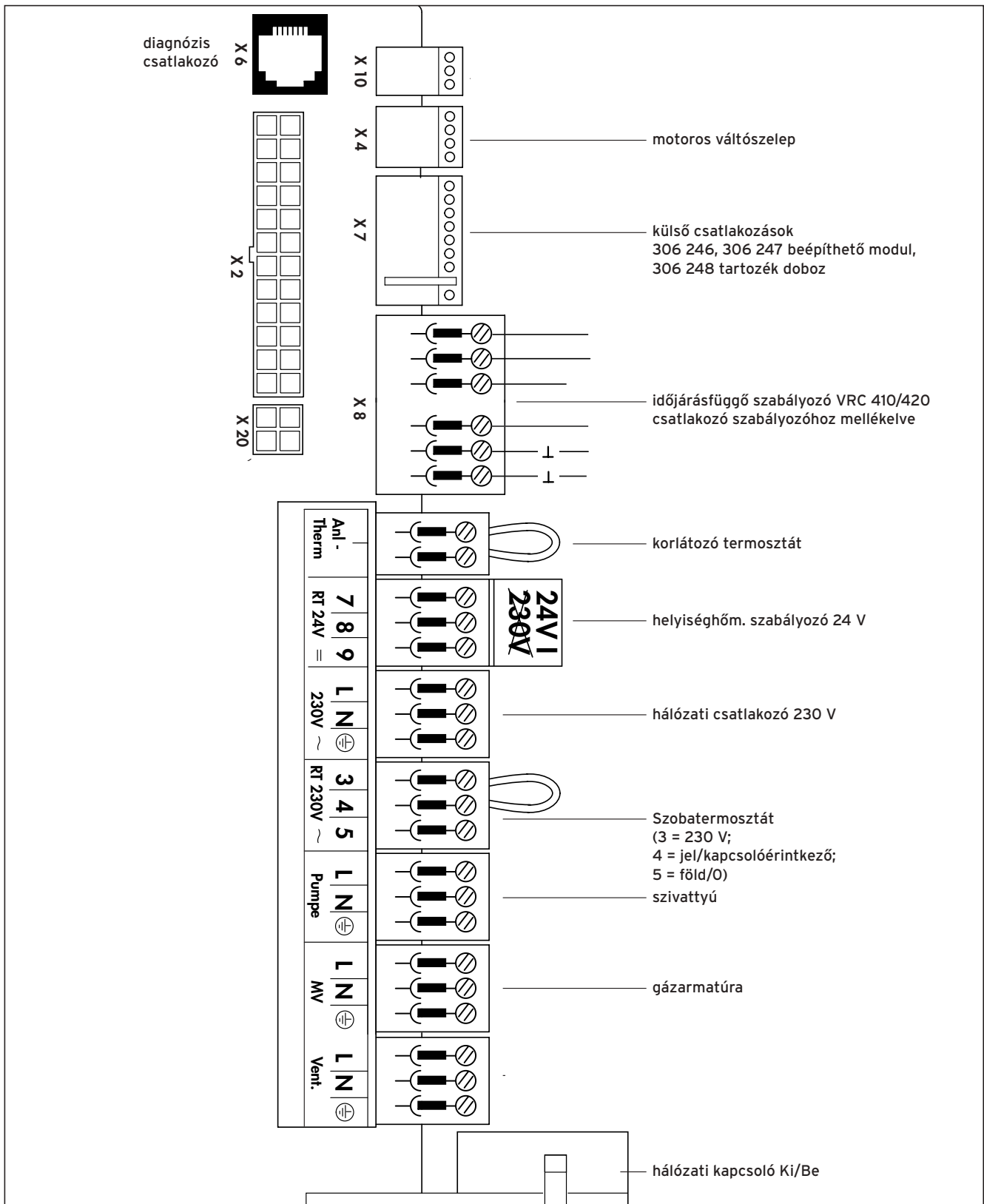
A szivattyú utánfutás szivattyú-üzemmód aktiválásához VRC-MF-TEC ill. többkörös szabályozó csatlakoztatása esetén állítsa be a szivattyú **d.1** utánkeringtetési idejét 15-20 percre.

**Fontos tudnivaló!**  
Az igény szerinti kapcsolás megvalósításához szükséges a 6 - pólusú dugasz /Nr. 252629) és a többfunkciós panel „2 a 6-ból” (Nr. 306 247) a cirkulációs szivattyú kivezéréhez.



4.9 ábra

4.6.3 Bekötési rajza



4.10 ábra: thermoTOP premium VU/VUW bekötési rajza

### 5 Üzembe helyezés

#### 5.1 A fűtési rendszer feltöltése

A fűtési rendszert a készülék felszerelése előtt az idegen anyagok (hegesztési cseppek, tömítésmaradványok stb.) eltávolítása érdekében jól öblítse át!

A fűtőrendszer töltésére kizárólag tiszta vezetéki vizet használjon.

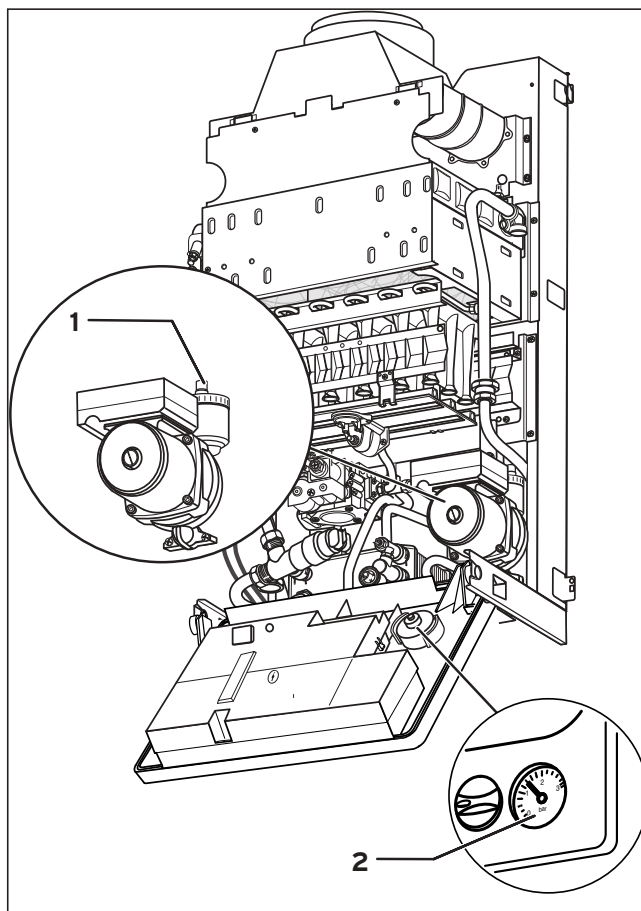
Vegyszerek, különösen fagyásgátló anyagok hozzáadása nem megengedett.

A fűtési rendszer feltöltése és utántöltése történhet normál ivóvíz - hálózati vízzel, de egyes esetekben a vízminőség alkalmatlan a fűtési rendszer üzemeltetésére (korrozív, nagy mésztartalmú kemény víz). Ez esetben javasoljuk a rendszer átmosását és lágy vízzel való feltöltését ( kérje fűtészerező tanácsát).

Sem a fűtővíz előkészítésére, sem fagyvédelmi célból nem javasoljuk adalékok használatát, mert a készüléken belül a tömítések, membránok deformálódhatnak, iszapszerű lerakódások és zajok keletkezhetnek.

#### 5.1.1 Fűtés oldali feltöltés

- Oldja a gyorslégtelenítő fedelét (1) a szivattyún egy-két fordulattal (a készülék a folyamatos üzem alatt önműködően légteleníti magát a gyorslégtelenítőn át).
- Nyissa ki a rendszer összes termostatikus szelepét.
- A rendszer töltő- és ürítőcsapját tömlő segítségével kösse össze egy hidegvizes kifolyószeleppel.
- A töltőcsapot és a vízcsapot lassan nyissa ki, majd addig töltsön utána vizet, amíg a szükséges rendszernyomás nem látható a nyomásmérőn (2).
- Zárja ekkor a vízcsapot.
- Légtelenítse az összes fűtőttestet.
- Ezután ellenőrizze még egyszer a rendszerben uralkodó nyomást (szükség esetén ismétlje meg a töltési folyamatot).
- Zárja le a töltőberendezést és távolítsa el a töltésre használt tömlőt.
- Ellenőrizze az összes csatlakozás tömörségét.



5.1 ábra: Fűtés oldali feltöltés

#### 5.1.2 Használati melegvíz oldali feltöltés

VUW kivitelű készülékek esetében:

- Nyissa ki a hidegvíz zárószelepét a készüléken.
- Tölts meg a melegvízrendszert úgy, hogy az összes melegvízvételi helyet kinyitja, amíg ott víz nem lép ki.
- Amint minden melegvízvételi helyen víz lép ki, akkor a használati melegvízkör teljesen meg van töltve, és egyben a légtelenítés is megtörtént.

## 5.2 A gázbeállítás ellenőrzése

### 5.2.1 Csatlakozási nyomás (üzem közben) ellenőrzése

A csatlakozó nyomás ellenőrzéséhez alábbiak szerint járjon el:

- Forgassa el balra 90°-ban a két rögzítőt.
- Billentse előre a kapcsolódobozt.
- Zárja el a készülék gázcsapját.
- Oldja az „in” jelölésű tömítőcsavart (1) a gázszerelvényen.
- Csatlakoztasson digitális vagy U-csöves nyomásmérőt (2).
- Nyissa ki a készülék gázcsapját.
- Helyezze üzembe a készüléket.
- Mérje meg a csatlakozási nyomást.



#### Fontos!

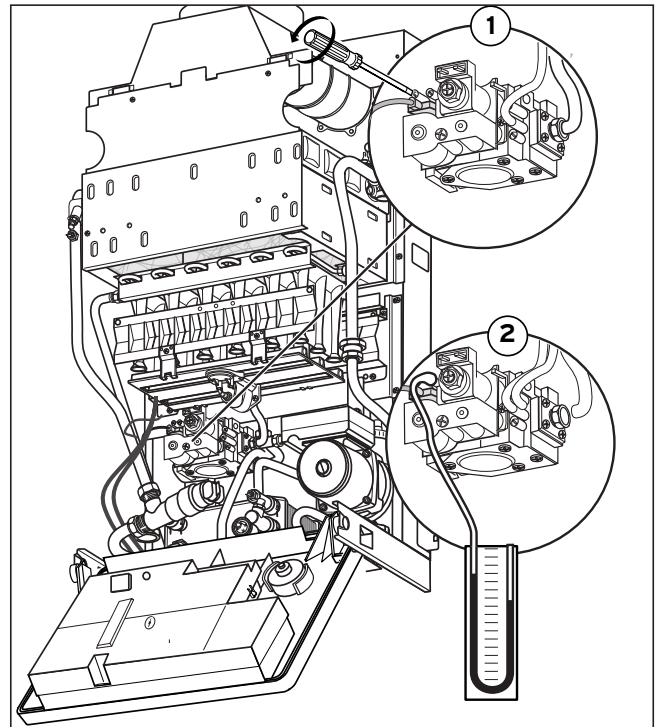
#### Földgáz:

**Ha a csatlakozási nyomás a 17...25 mbar tartományon kívül van, akkor a beállítást nem szabad elvégezni, és a készülék nem helyezhető üzembe!**

Ha a hibát nem tudja megszüntetni, lépjen kapcsolatba a helyi gázszolgáltatóval és az alábbiak szerint folytassa:

- Helyezze üzemben kívül a készüléket.
- Zárja el a készülék gázcsapját.
- Vegye le a nyomásmérőt, és rögzítse újra a tömítőcsavart (1).
- Ellenőrizze a tömítőcsavar tömített helyzetét.
- Hajtsa rá a kapcsolódobozt a készülékre.
- Biztosítsa a kapcsolódobozt úgy, hogy jobbra 90°-ban elforgatja a két rögzítőt.
- Rögzítse és zárja az előlapot.

**Nem szabad újra üzembe helyezni a készüléket.**



5.2 ábra: Csatlakozási nyomás ellenőrzése

## 5 Üzembe helyezés

### 5.2.2 A legnagyobb hőterhelés (névleges terhelés) beállítása

A legnagyobb hőterhelés beállítására csak más gázfajtára történt átállítás vagy pedig a gázarmatúra vagy a modulációs mágnes kicserélése után van szükség. A legnagyobb hőterhelés beállítását a következőképpen kell elvégezni:

- Kapcsolja ki a fali gázkészüléket.
- Oldja a mérőcsomok tömítőcsavart (1) a fúvókatartón.
- Csatlakoztasson digitális vagy U-csöves nyomásmérőt.
- Nyomja meg a kijelzőn a „+” gombot, és nyomva tartott „+” gomb mellett kapcsolja a főkapcsolót „I” állásra.
- Addig tartsa megnyomva kijelzőn a „+” gombot, amíg a kijelzőn meg nem jelenik a „P.1” kijelzés.

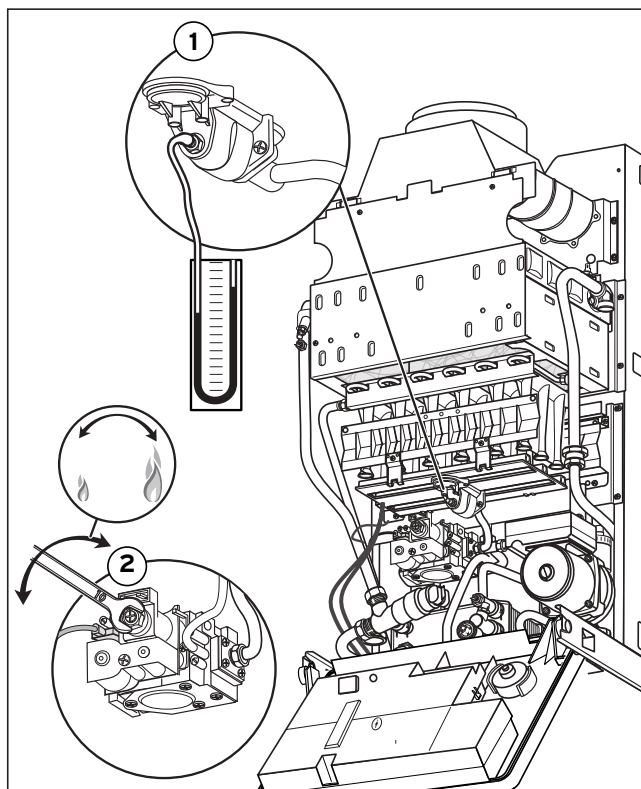
#### Fontos!

A „+” ill. „-” gomb ismételt megnyomásával módosíthatja a számot.

- A beállító program indításához nyomja meg az „I” gombot. Ekkor a készülék teljes terheléssel üzemel. A kijelzés váltakozik a „P.1” és az aktuális előremenő víz hőmérséklet között.
- Húzza le a gázarmatúrán lévő műanyag sapkát.
- Most a külső hatlapú anya (2) villáskulccsal (10 mm-es kulcsnyílás) történő elforgatásával megváltoztathatja a névleges terhelést (az égőnyomást).
  - A hatlapú anya jobbra forgatásával növekszik a névleges terhelés.
  - A hatlapú anya balra forgatásával csökken a névleges terhelés.
- Addig változtassa az égőnyomást, amíg az meg nem egyezik a 5.1. táblázatban szereplő értékkel.

#### Fontos!

Ellenőrizze ezt követően a gyújtásteljesítményt és a munkapontot.



5.3 ábra: Névleges terhelés beállítása

### 5.2.3 A gyújtásteljesítmény felülvizsgálata és beállítása

**Fontos!**  
 Előbb ellenőrizze a legnagyobb hőterhelést, majd ezt követően a munkapontot.

A gyújtásteljesítmény beállítása csak más gázfajtára való átállítás vagy a gázszerelvény kicserélése után szükséges.

A gyújtásteljesítmény beállításához a következők szerint járjon el:

- Kapcsolja ki a fali gázkészüléket.
- Nyomja meg a kijelzőn a „+” gombot, és nyomva tartott „+” gomb mellett kapcsolja a főkapcsolót „i” állásra.
- Addig tartsa megnyomva kijelzőn a „+” gombot, amíg a kijelzőn meg nem jelenik a „P.1” kijelzés.
- Nyomja addig a „+” gombot, amíg „P.2” meg nem jelenik.

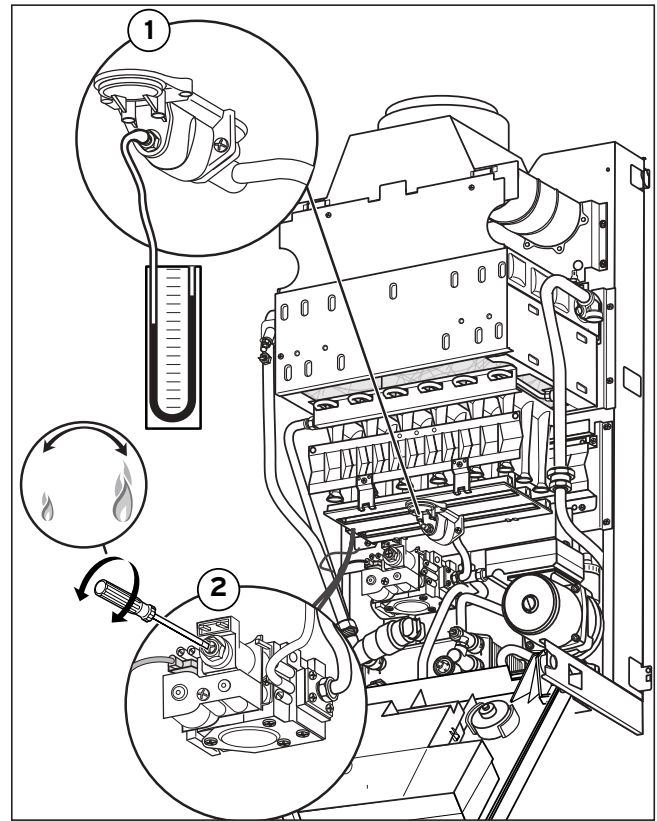
**Fontos!**  
 A „+” ill. „-” gomb ismételt megnyomásával módosíthatja a számot.

- A beállító program indításához nyomja meg az „i” gombot. Ekkor a készülék teljes terheléssel üzemel.

**Fontos!**  
 Amennyiben a készülék nem gyújt be ill. a második gyújtási kísérletnél a láng csak rövid ideig jelenik meg, akkor a gyújtógáz-mennyiség csavarját (keresztfejű) ütközésig jobbra kell forgatni, majd egy fél fordulatot vissza.

- A belső keresztcsavar (2) alkalmas csavarhúzó segítségével való forgatása útján most beállíthatja a gyújtógáz-mennyiséget.
  - A csavar jobbra forgatásával növekszik a gyújtógáz mennyisége.
  - A csavar balra forgatásával csökken a gyújtógáz mennyisége.
- Addig változtassa a gyújtási gáz-mennyiséget, amíg az meg nem egyezik 5.1. táblázatban szereplő értékkel.
- Az „i” és „+” gomb egyszerre való megnyomásával ismét a normál üzemmód indítható.
- Dugja vissza a helyére a műanyag sapkát.

**Figyelem!**  
 A műanyag sapka nélkül nem garantálható a gázszigetelés helyes működése!



5.4 ábra: A gyújtógáz mennyiségének beállítása

- Vegye le a digitális nyomásmérőt, vagy az U-csöves nyomásmérőt, és csavarja be újra a mérőcsonk tömítőcsavart (1) a fúvókatartón.

**Figyelem!**  
 Ellenőrizze a gáztömörtséget!

## 5 Üzembe helyezés

### 5.2.4 A munkapont felülvizsgálata és beállítása

A munkapont beállítása csak más gázfajtára való átállítás, vagy a készülékelektronika ill. a gázarmatúra kicserélése után szükséges.

A kijelzőn ilyenkor az „F.41 - Gázbeállítást végrehajtani” üzenet jelenik meg.

#### A munkapont beállítása

- A beállítás során az 5.2.3 pontban leírtak szerint járjon el.
- Válassza ki a megfelelő beállítási programot és a hozzá tartozó fűvókanyomást az 5. 1 táblázatból.
- Nyomja addig a „+” gombot, amíg a megfelelő „P.8...P.20” beállító program meg nem jelenik.

#### Fontos!

A „+” ill. „-” gomb ismételt megnyomásával módosíthatja a számot.

- Nyomja meg az „i” gombot a beállító program indításához. A készülék ekkor működésbe lép.
- Most módosítsa a munkapontot a „+”-gombbal, amíg az meg nem egyezik az 5.1 táblázat értékével.

#### Fontos!

Amennyiben tévedésből a kívánatosnál nagyobb értéket állított be, akkor kapcsolja ki a készüléket, majd kezdje el a folyamatot még egyszer.

- Nyomja meg az „i” gombot, amíg a kijelzés villogása meg nem szűnik. Az értéket a rendszer most elmenti.

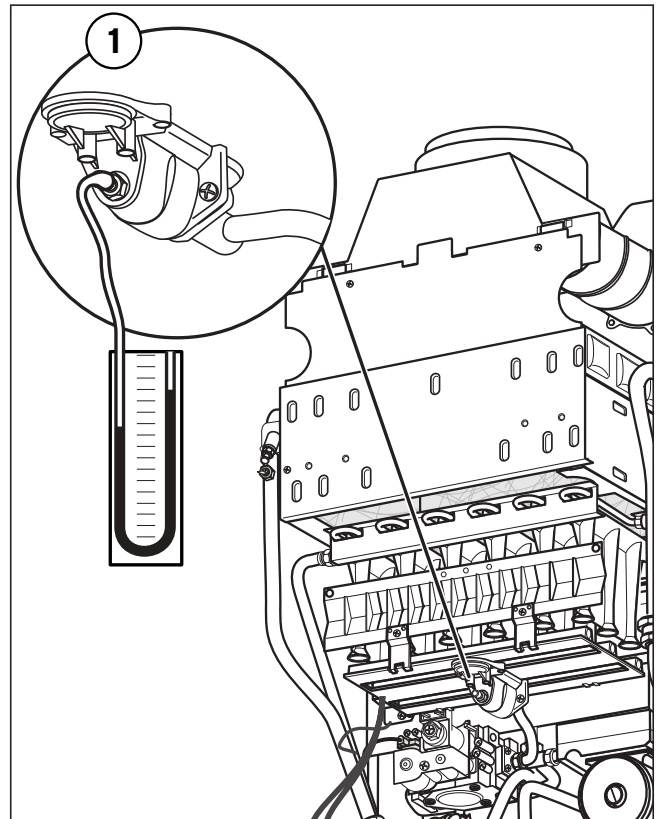
#### A munkapont felülvizsgálata

- A beállítás során az 5.2.3 pontban leírtak szerint járjon el.
- Nyomja addig a „+” gombot, amíg a megfelelő „P.3” beállító program meg nem jelenik.
- Nyomja meg az „i” gombot a beállító program indításához. A készülék ekkor működésbe lép.
- Hasonlítsa össze az égőnyomást az 5. 1 táblázatban szereplő értékkel.
- Vegye le a digitális nyomásmérőt, vagy az U-csöves nyomásmérőt, és csavarja be újra a mérőcsonk tömítőcsavart (1, 5.3 ábra vagy 5.4 ábra) a fűvókatartrón.



#### Figyelem!

Ellenőrizze a gáztömörséget!



5.5 ábra: A munkapont beállítása

Gázbeállítási táblázat VUV 254/3-7-HL				
Gázfajta	legnagyobb hőterhelés [fűvókanyomás mbar]	gyújtógáznyomás [fűvókanyomás mbar]	beállító program	égőnyomás munkaponthoz [fűvókanyomás mbar]
Földgáz H (G20)	10,0	1,9	P.14	4,1

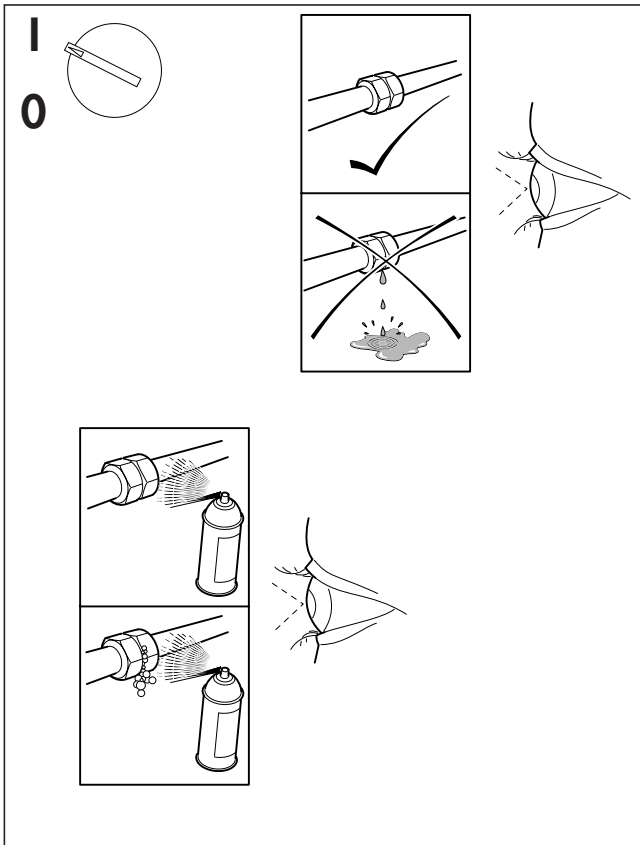
5.1 Gázbeállítási táblázat

## 5.3 A készülék működésének ellenőrzés

A telepítés befejezése és a gázbeállítás után végezzen működésellenőrzést, mielőtt üzembe helyezi, és a felhasználónak átadja a készüléket.

- A készüléket a megfelelő kezelési útmutató szerint helyezze üzembe.
- Ellenőrizze a gázvezeték, a füstgázvezető rendszer, a kazán, a fűtésrendszer és a melegvíz-vezetékek tömörségét.
- Ellenőrizze a füstgáz-elvezetés kifogástalan szerelését.
- Vizsgálja meg a begyújtást és az égő szabályos lángképét.
- Ellenőrizze a fűtés működését és a melegvíz-előállítást.
- Adja át a készüléket a felhasználónak.

**Fontos!**  
 A készülék rendelkezik olyan állapotkijelzéssel, amely tájékoztatást ad készüléke üzemi helyzetéről.  
 A melegvíz- és fűtésüzem működésének ellenőrzése ezen állapotkódokkal végezhető el, ha megnyomja az „i” gombot.



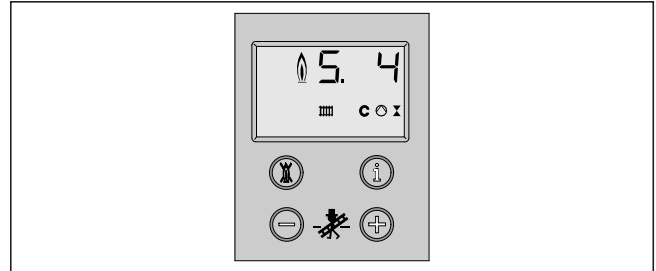
5.6 ábra: Működés-ellenőrzés

## Fűtés

- Kapcsolja be a készüléket.
- Gondoskodjon arról, hogy fűtésoldali hőigény lépjen fel.
- Nyomja meg az „i” gombot az üzemállapot-kijelzés bekapcsolására.

Amint hőigény jelentkezik, a készüléken az „S.1” ... „S.3” állapotkijelzések futnak le, míg végül, a készülék normál üzemében a kijelzőn az „S.4” kód látható.

## Használati melegvíz készítése (csak VUW)

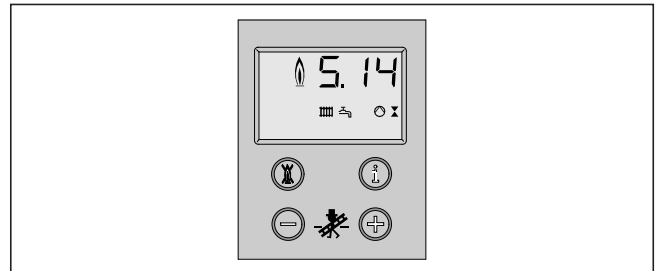


5.7 ábra: A fűtés üzembe helyezése

- Kapcsolja be a készüléket.
- Nyissa ki teljesen valamelyik melegvízcsapot.
- Nyomja meg az „i” gombot.

Ha a melegvízkészítés rendben folyik, a kijelzőn az „S.14” állapotkód látható.

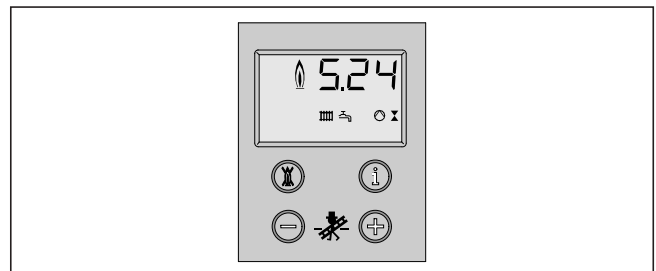
## A tároló feltöltése (csak VU)



5.8 ábra: A melegvíz-készítés üzembe helyezése (csak VUW)

- Kapcsolja be a készüléket.
- Gondoskodjon arról, hogy a tároló termosztátja hőt igényeljen.
- Nyomja meg az „i” gombot.

A tároló megfelelő töltése esetén a kijelzőn az „S.24” állapotkód látható.



5.9 ábra: A tárolótöltés üzembe helyezése (csak VU)



## 5 Üzembe helyezés

### 5.4 A felhasználó betanítása

A fűtési rendszer üzemeltetőjét meg kell tanítani a fűtési rendszer kezelésére és használatára. Ennek során különösen a következőket kell megtenni:

- Adja át a felhasználónak megőrzésre a neki szánt útmutatókat és dokumentumokat. Hívja fel a felhasználó figyelmét arra, hogy az útmutatók maradjanak a készülék közelében.
- Ismertesse az üzemeltetővel az égést tápláló levegő bevezetésének és a füstgáz kivezetésének megoldását, külön hangsúlyozva, hogy a kivitelezett gépészeti rendszert nem szabad megváltoztatnia.
- Tanítsa meg az üzemeltetőnek, hogy hogyan kell ellenőrizni a fűtési rendszer feltöltött állapotát, valamint szükség esetén hogyan töltsön utána vizet és hogyan légtelenítsen.
- Ismertesse az üzemeltetővel a hőmérsékletek, a szabályozó-készülékek és a termosztatikus radiátorszelepek helyes (gazdaságos) beállítását.
- Hívja fel az üzemeltető figyelmét a fűtési rendszer rendszeres ellenőrzésének és karbantartásának szükségességére. Javasolja ellenőrzési/karbantartási szerződés megkötését.



#### Figyelem!

**A szerelés befejezése után ragassza a készülékhez mellékelt, a használó nyelvén írt 835593 cikksz. öntapadó felirattáblát a készülék elejére.**

### 5.5 Gyári garancia

A fali gázkészülékre a jótállási jegyben megjelölt feltételek szerint gyári garanciát biztosítunk. Csak akkor vállalunk gyári garanciát, ha a készülék üzembe helyezését arra feljogosított szakember, illetve szakvállalat végezte!

Megszűnik a gyári garancia, ha a készüléken nem arra feljogosított szerviz végzett munkát, a készülékbe nem eredeti Vaillant-alkatrészeket építettek be, illetve ha a karbantartást nem kellő időben, nem megfelelő rendszerességgel vagy szakszerűtlenül végzik!!



#### Figyelem!

**A gáztüzelő berendezéseket a rájuk vonatkozó gászakmai előírások szerint rendszeres időközönként illetékes szakemberrel felül kell vizsgáltatni. Javasoljuk karbantartási szerződés megkötését.**

Alkatrészekkel és tartozékokkal kapcsolatban forduljon a Vaillant Hungária Kft. vevőszolgálatához.



**A szerelési utasításban foglaltak figyelmen kívül hagyása miatt bekövetkező károkért felelősséget nem vállalunk!**

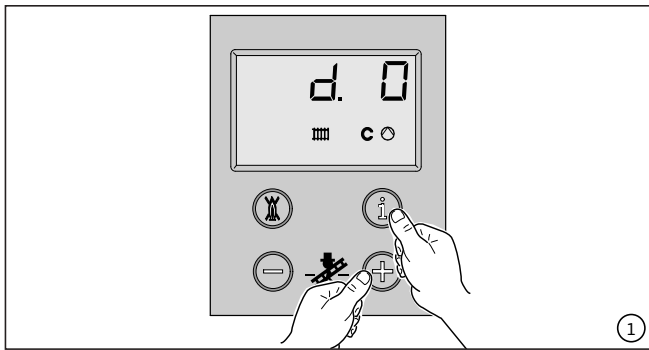
## 6 Illesztés a fűtőrendszerhez

### 6.1 Fűtés-részterhelés beállítása

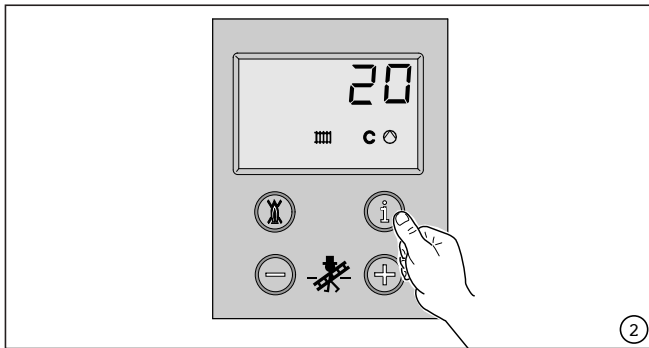
A készüléket a gyárban a legnagyobb hőterhelésre állítják be. Kisebb terhelés beállításához a következők szerint járjon el:

- Billentse előre a készülék előlapját.
- 1 Nyomja meg egyszerre az „i” és a „+” gombot. Tartsa addig nyomva a „+” gombot, amíg a kijelzőn „d.O” nem jelenik meg.

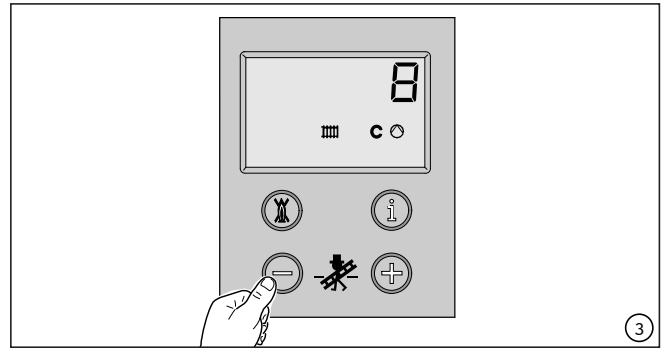
**Fontos!**  
A kijelző a „d.O” és „d.99” között változik, majd a „d.O”-val indul újra.



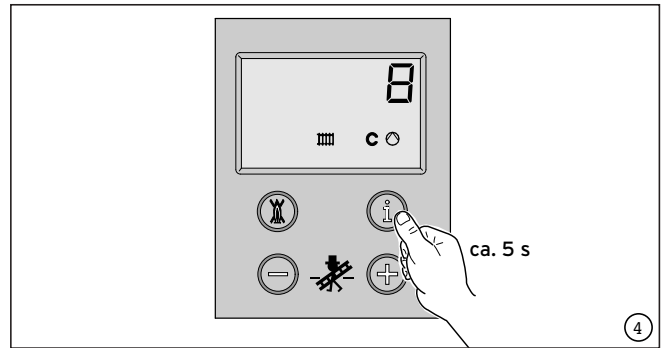
- 2 Nyomja meg az „i” gombot. A kijelzőn megjelenő érték a készülék kW-ban mért teljesítményének felel meg.



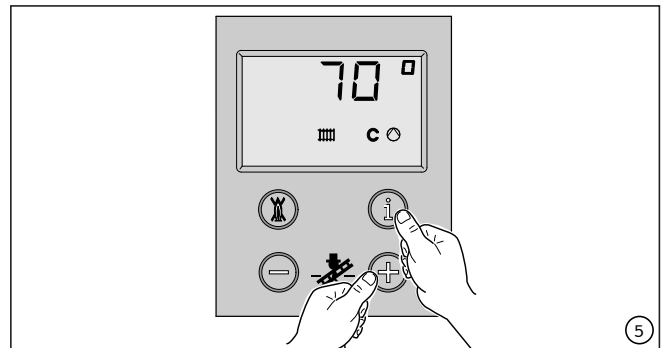
- 3 A „+” vagy „-” gombokkal most az értéket növelheti vagy csökkentheti. A beállítási tartományt a 6.1 táblázat tartalmazza.



- 4 A végén az „i” gombot kb. 5 másodpercig tartsa nyomva addig, amíg a kijelző már nem villog. Az értéket a rendszer most elmenti.



- 5 A beállítási üzemből való kilépéshez nyomja meg egyszerre a „i” és „+” gombot. A beállítás üzemmód akkor is befejeződik, ha 4 percig nem nyom meg további gombot.



Készüléktípus thermoTOP	Beállítási tartomány in kW	Gyári beállítás in kW
VU/VUW 254/3-7-HL	9,6 - 24,0	24

6.1 táblázat: Fűtési részterhelés - beállítási tartományok és gyári beállítás

## 6 Illesztés a fűtőrendszerhez

### 6.2 Szivattyúteljesítmény beállítása

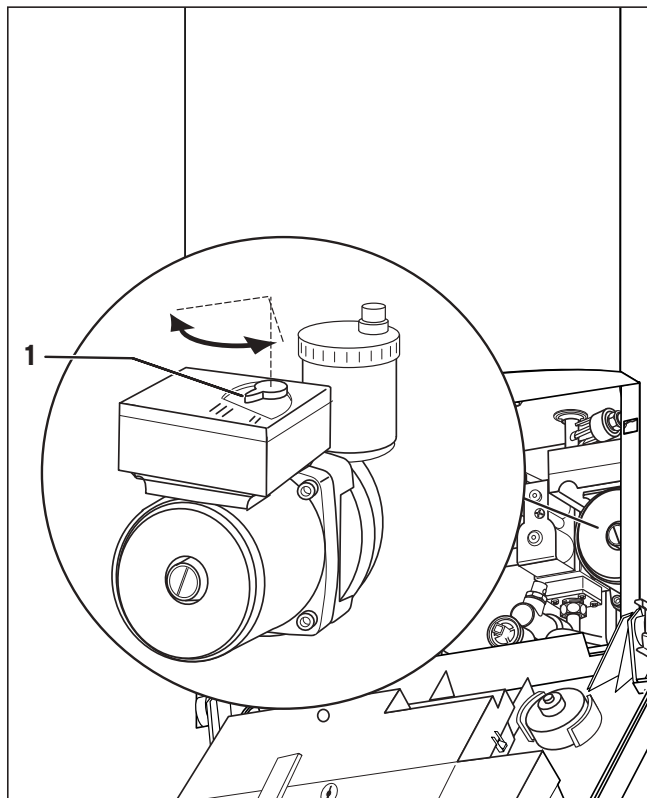
Az készülékek két fokozatban állítható szivattyúval vannak felszerelve.

Szükség esetén a szivattyú teljesítménye kézi beavatkozással átállítható a III. fokozatról az II. fokozatra.

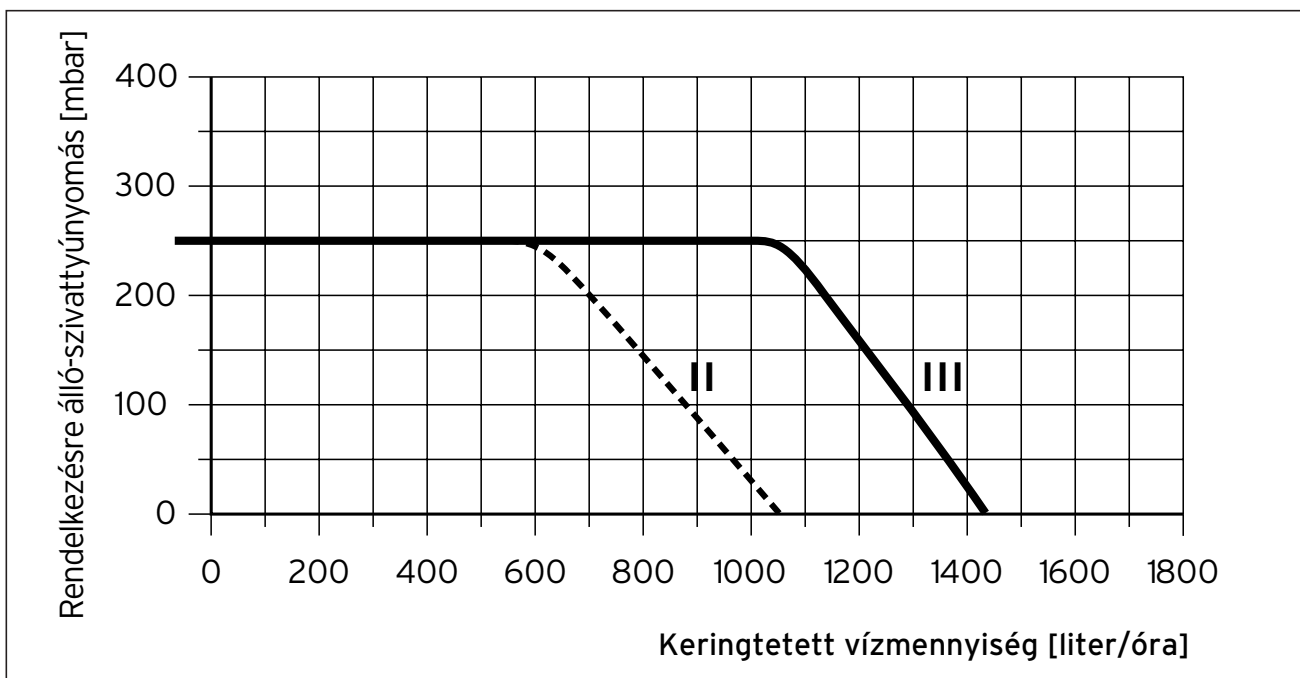
A szivattyúteljesítmény módosításához állítsa a szivattyún elhelyezett kapcsolót (1) a megfelelő állásba.

II állás: alacsony teljesítmény

III állás: nagy teljesítmény (l. 6.2 ábrát)



6.1 ábra: Szivattyúteljesítmény beállítása



6.2 ábra: Szivattyú-jelleggörbék

### 6.3 Szivattyú utókeringtetés beállítása

A fűtés üzem szivattyú utánkeringtetési idejét a gyárban 5 percre állítják be. Ez az idő 1 perctől 60 percig terjedhet vagy a készülék beállítható „folyamatos” üzemmódra. A szivattyú utánkeringtetési idejének beállításához a következők szerint járjon el:

- Billentse előre a készülék előlapját.
- Kapcsolja a készülék főkapcsolóját „I” helyzetbe.
- Nyomja meg egyszerre az „i” és a „+” gombot és tartsa lenyomva a „+” gombot, amíg a kijelzőn „d.1” nem jelenik meg.
- Nyomja meg az „i” gombot. A kijelzőn az aktuális szivattyú utánkeringtetési idő jelenik meg.
- A „+” vagy „-” gombokkal most az értéket növelheti vagy csökkentheti.

A szivattyú „folyamatos” üzemmódjának beállításához ne számot adjon be, hanem a „+”

vagy „-” gombbal válassza ki a „-” szimbólumot.

- A végén az „i” gombot kb. 5 másodpercig tartsa nyomva addig, amíg a kijelző már nem villog. Az értéket a rendszer most elmenti.
- A beállítási üzemből való kilépéshez nyomja meg egyszerre a „i” és „+” gombot.

A beállítás üzemmód akkor is befejeződik, ha 4 percig nem nyom meg további gombot.

### 6.4 Égőtiltási idő fűtési üzemmódban

Az égő gyakori be- és kikapcsolásának megakadályozása érdekében (energiavesztés) a vezérlés az égő minden lekapcsolása után bizonyos ideig elektronikusan reteszeli az égő bekapcsolását. Ezt a funkciót „újblokk bekapcsolás tiltásának” hívják. A mindenkori tiltási időt a fűtési rendszer viszonyaival össze lehet hangolni. Gyárilag kb. 15 percre állították be az újblokk bekapcsolás tiltását. Ez az idő 8 perc és 60 perc között változtatható. Magasabb előremenő hőmérsékleteknél ez az idő automatikusan lecsökken, úgyhogy 82 °C-nál már csak 1 perc a tiltási idő. A tiltási idő megváltoztatását a következőképpen kell elvégezni:

- Hajtsa le előre felé a fali gázkészülék elülső fedelét.
- Kapcsolja a készülék főkapcsolóját „I”-állásra.
- Nyomja meg egyszerre az „i” és a „+” gombot, és addig tartsa továbbra is megnyomva a „+” gombot, amíg a kijelzőmezőn meg nem jelenik a „d.2” kijelzés.
- Nyomja meg az „i” gombot. A kijelzőn megjelenik az aktuális égőtiltási idő percben.
- A „+” vagy „-” gombokkal most az értéket 1 perces lépésekben növelheti vagy csökkentheti.
- Kb. 5 másodpercig tartsa megnyomva az „i” gombot, amíg a villogás abba nem marad. Ezzel megtörtént az adott érték letárolása.
- Az „i” és a „+” gomb egyidejű megnyomásával lépjen ki a beállítási üzemmódból.

Akkor is befejeződik a beállítási üzemmód, ha 4 percig egyik gombot sem nyomja meg.

## 7 Ellenőrzés és karbantartás

### 7.1 Bevezetés

A folyamatos üzemkésztség és -biztonság, megbízhatóság és hosszú élettartam előfeltétele a készülék évente rendszeresen, szakember által végzett ellenőrzése és karbantartása.

Ezért javasoljuk, kössön karbantartási szerződést.



#### Figyelem, fontos előírás!

**Az ellenőrzést, karbantartást és javítást csak feljogosított, képzett szakember végezheti el.**

**Az elmulasztott felülvizsgálat/karbantartás személyi és vagyoni kárhoz vezethet.**

A Vaillant-készülék összes funkciójának tartós működése, valamint a gyári kivitel megváltoztatásának elkerülése érdekében a karbantartási és javítási munka során csak eredeti Vaillant-alkatrészeket szabad használni. Az esetlegesen szükséges alkatrészek jegyzékét a mindenkor érvényes alkatrész-katalógusokban található. Erről tájékoztatást bármely Vaillant gyári vevőszolgálat ad.



#### Fontos tudnivaló!

**Javasoljuk, hogy az ellenőrzési és karbantartási munkák keretén belül 2 - 3 évente cseréljék ki a lángór-elektrodát.**

### 7.2 Biztonsági előírások

Az ellenőrzés megkezdése előtt mindig végezze el az alábbi lépéseket:



#### Fontos!

**Azt, hogy az ellenőrzés és karbantartás során bekapcsolt hálózati kapcsoló szükséges-e, a karbantartási munka leírása adja meg.**

- Kapcsolja ki a hálózati kapcsolót.
- Zárja el a gázcsapot.
- Zárja a fűtés előremenő és a visszatérő szakaszt, valamint a hidegvíz befolyó szelepet.



#### Figyelem!

**A készülék csatlakozókapcsain kikapcsolt hálózati kapcsoló esetén is van villamos feszültség.**

Az ellenőrzés befejezése után mindig végezze el az alábbi lépéseket:

- Nyissa ki a fűtés előremenő és a visszatérő szakaszt, valamint a hidegvíz befolyó szelepet.
- Töltse fel, amennyiben szükséges, a készüléket a fűtővízoldalon ismét kb. 1,5 bar nyomásra, és légtelenítse a fűtőrendszert.
- Nyissa el a gázcsapot.
- Kapcsolja be a hálózati kapcsolót.
- Ellenőrizze a készülék gáz- és vízoldali tömörségét.
- Töltse fel és légtelenítse szükség esetén ismét a fűtőrendszert.

## 7 Ellenőrzés és karbantartás

### 7.3 A karbantartási munkák áttekintése

A készülék karbantartása során az alábbi munkafázisokat kell elvégezni:

Sor-szám	Munkafázis	elvégzés:	
		mindig	szükség esetén
1	Készülék leválasztása a hálózatról és gázbevezetés elzárása	X	
2	Karbantartó csapok zárása; készülék fűtés- és melegvíz-oldali nyomásának megszüntetése, szükség esetén ürítése	X	
3	Primer hőcserélő tisztítása		X
4	Az égő ellenőrzése szennyeződések szempontjából, szükség esetén tisztítása		X
5	VUW-készülékek esetében: melegvíz-hőcserélőt szükség esetén kiszerezni, vízkőmentesíteni és újra beépíteni (ehhez a hidegvíz elzáró szelepet a készüléken elzárni)		X
6	VUW-készülékek esetében: vízáramlás-érzékelőt szükség esetén kiszerezni, szenzor hidegvíz-bemenetén a szűrőt megtisztítani és újra beépíteni (ehhez a hidegvíz elzáró szelepet a készüléken elzárni)		X
7	Elektromos dugaszcsatlakozások és csatlakozók korrekt érintkezésének ellenőrzése, szükség esetén javítása	X	
8	Táglási tartály próbanyomás ellenőrzése, szükség esetén korrigálása	X	
9	Karbantartó csapok kinyitása, készülék/rendszer feltöltése ca. 1,0-2,0 bar nyomásra (a fűtési rendszer hidrosztatikai magasságától függően)	X	
10	Készülék általános állapotának ellenőrzése, általános szennyeződések eltávolítása	X	
11	Gázcsap kinyitása, készülék bekapcsolása	X	
12	Készülék és fűtőrendszer, valamint melegvíz-előállítás próbaüzemének elvégzése, szükség esetén légtelenítés	X	
13	Gyújtás és égő működésének ellenőrzése	X	
14	Készülék gáz- és vízdali tömörségének ellenőrzése	X	
15	Füstgáz-elvezetés és levegőellátás ellenőrzése	X	
16	Biztonsági berendezések ellenőrzése	X	
17	Készülék gázbeállításának ellenőrzése, szükség esetén új beállítása és jegyzőkönyvezése		X
18	Melegvíztároló karbantartása (ha van): belső tartály öblítése, magnézium-védőanód fogyásának ellenőrzése évente max. 5 év után cseréje		X
19	Szabályozó berendezések (külső szabályozók) ellenőrzése, szükség esetén új beállítása	X	
20	Elvégzett karbantartás és füstgáz mérési értékek jegyzőkönyvezése	X	

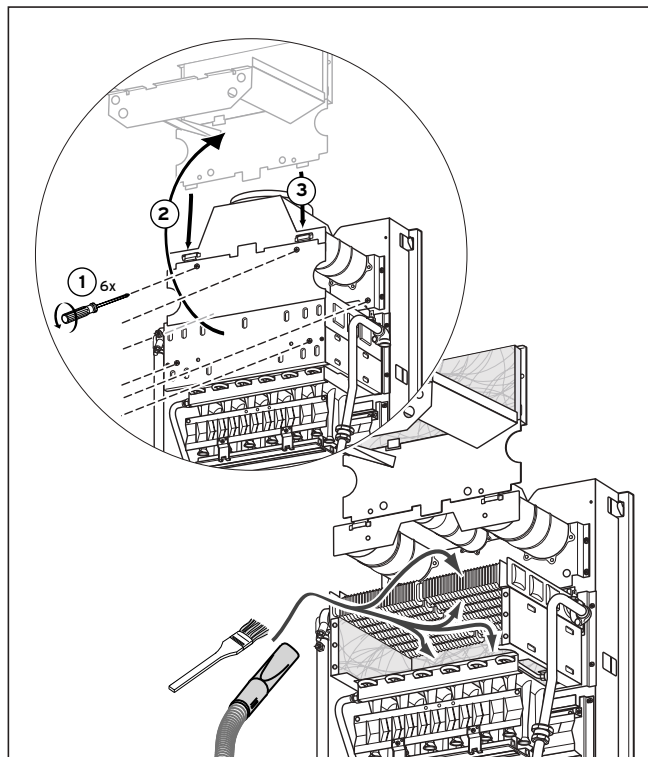
7.1 táblázat: Karbantartási munkafázisok

## 7.4 Az égő és a primer hőcserélő (kazántest) tisztítása

- Oldja a négy csavart az áramlásbiztosító lemezén (1).
- Távolítsa el az áramlásbiztosító lemezét (2) és akassza be a megfelelő hevederekbe (3).

Csekélyebb szennyeződésnél:

- Tisztítsa meg az égőt és a primer hőcserélőt ecsettel és porszívóval az égésmaradványoktól (2).
- Tisztítsa meg a fűvókákat és az injektorokat puha ecsettel, majd fújjon át rajtuk.



7.1 ábra: Égő és primer hőcserélő tisztítása az alkatrészek kiszérése nélkül (csekély szennyeződés)

Erősebb szennyeződésnél (zsírok és hasonlók):

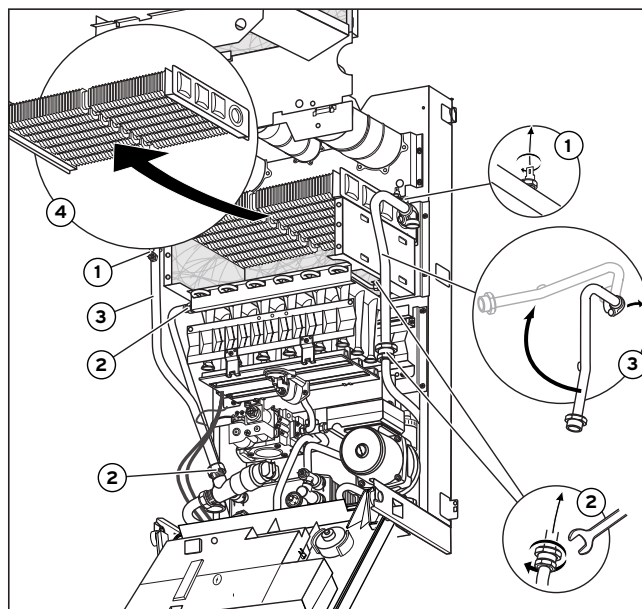
- Szerelje ki az égőt és a primer hőcserélőt.

### Primer hőcserélő:

- Vegye le a két NTC-dugaszt az előremenő és a visszatérő ágró (1).
- Oldja az előremenő és visszatérő csavarkötéseket és a hűtőcsövek csavarkötéseit az égő bal és jobb oldalán (2).
- Távolítsa el az előremenő és visszatérő csöveket a primer hőcserélőtől (kb. 90°-ban felfelé elforgatni és lehúzni) (3).
- Húzza ki előrefelé a primer hőcserélőt (4).

### Égő:

- Vegye le a gyújtó- és lángór-elektrodák három dugaszát (ábra nélkül).
- Oldja a négy csavart az égő rögzítés keretén (1).
- Oldja a csavart a gázcsövön (2).



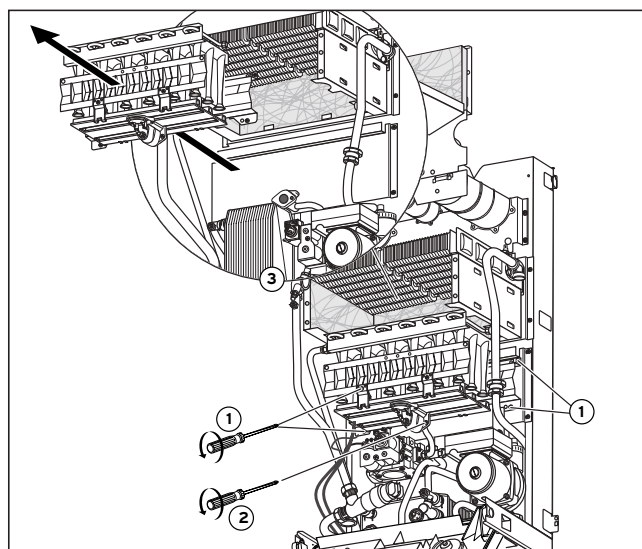
7.2 ábra: A primer hőcserélő tisztítása kiszéréssel (erősebb szennyeződés)

### Beépítési sorrend:

1. Égő és fűvókatarató.
2. Primer hőcserélő. Kérjük, hogy a bevezetésnél különösen ügyeljen a sínvezetőre (élekre).
  - Húzza meg újra az összes csavarkötést.
  - Tegye vissza a gyújtó- és lángór-elektrodák három dugaszát.
  - Dugja rá újra a 2 NTC-dugaszt.

## 7.5 A VIH melegvíztároló tisztítása

A tároló ellenőrzése szükség esetén a magnézium védőanód kiszérése után endoszkóppal, a magnézium-védőanód beépítési nyílásán át végezhető el. A tároló öblítéssel tisztítható.



7.3 ábra: Az égő tisztítása kiszéréssel (erősebb szennyeződés)

## 7 Ellenőrzés és karbantartás

### 7.6 A füstgázszenzor működésének ellenőrzése

A Vaillant thermoTOP premium berendezés füstgáz-szenzorral készül. Nem megfelelő füstgázvezető rendszerben a füstgáz-szenzor lekapcsolja a készüléket, ha füstgáz áramlik ki a telepítési helyiségbe. A füstgáz hőmérsékletének érzékeléséhez és felügyeletéhez a fali gázkészülék két hőmérséklet-érzékelővel van ellátva. A két hőmérsékletérzékelő közül az egyik az áramlásbiztosító belsejében található és a füstgáz hőmérsékletének érzékelésére szolgál. A felszerelési helyiségbe visszaáramló füstgáz érzékelésére szolgáló másik hőmérsékletérzékelő az áramlásbiztosító hátoldali kimeneti nyílására van felszerelve. Ha ténylegesen füstgáz áramlik vissza a felszerelési helyiségbe, akkor forró füstgáz áramlik érinti ezt a hőmérsékletérzékelőt. A hőmérséklet növekedését érzékelve a vezérlés 2 percen belül automatikusan kikapcsolja az égőt.

A készülék újrabekapcsolása automatikusan a lekapcsolást követően kb 20 perc elteltével következik be.

A fali gázkészülék újbóli bekapcsolása a kikapcsolás után kb. 15-20 perccel automatikusan bekövetkezik.

Ha folyamatosan fennálló hőigény alatt háromszor megismétlődik a kikapcsolás, akkor a vezérlés letiltással kapcsolja ki a készüléket, a kijelzőn pedig megjelenik az „F.36” hibaüzenet.

A letiltás oldása és a készülék újbóli üzembe helyezése a főkapcsoló ki-, majd ismételt bekapcsolásával történik.

Amennyiben azonban a készülék háromszor egymás után lekapcsolt, akkor gázszereelői vizsgálat nélkül nem szabad újra üzembe helyezni.

#### Működésellenőrzés:

- Zárja el a füstgáz útját egy arra alkalmas füstgáz-torlóval.
- Helyezze üzembe a fali gázkészüléket.

A készüléknek 2 percen belül automatikusan ki kell kapcsolnia. A készülék automatikus visszakapcsolása 15-20 perccel a kikapcsolás után következik be.

Ez alatt az idő alatt az égőüzem tiltva van.

A főkapcsoló kikapcsolásával, majd 5 másodperc várakozás utáni visszakapcsolásával újból üzembe helyezhető a fali gázkészülék.



#### **Figyelem, életbevágóan fontos előírás!**

**Nem előírászerű működés esetén (füstgázszenzor többszöri lekapcsolása rövid időközökben) a készüléket nem szabad üzembe helyezni!**

### 7.7 A készülék ürítése

- Zárja el a karbantartó csapokat.
- A motoros váltószelepet vigye középső állásba (P.6-ot indítsa el).
- Nyissa ki a töltő- és ürítőrendszert (mindkét töltő- és ürítőcsapot/KFE).
- Nyissa ki a fűtőkészülék légtelenítő szelepeit, hogy a készülék teljesen kiürüljön.



#### **Figyelem!**

**Amennyiben a készüléket hosszabb időre üzemben kívül helyezi, a fagyveszély elkerüléséhez ügyeljen a teljes kiürítésre.**

#### **A készülék használati melegvíz oldali ürítése**

- Zárja el a hidegvíz-vezetékét.
- Csatlakoztasson tömlőt a tároló ürítőnyílására, vezesse be alkalmas lefolyóba, majd nyissa ki a szelepet (1).
- Nyissa ki a szekunder hőcserélő és a tároló közötti légtelenítő csontot, hogy a készülék teljesen kiürüljön.

#### **A teljes rendszer ürítése**

- Rögzítsen tömlőt a rendszer légtelenítő helyére.
- A tömlő másik végét vezesse alkalmas lefolyóba.
- Győződjön meg arról, hogy a karbantartó csapok nyitva vannak.
- Nyissa ki az ürítőcsapot.
- Nyissa ki a légtelenítő szelepeket a fűtőtesteknél. Kezdje a legmagasabban lévő fűtőtestnél, majd lefelé folytassa a műveletet.
- Amikor a víz kifolyt, zárja a fűtőtestek légtelenítőit és az ürítőcsapot.

### 7.8 Próbaüzem

A karbantartási munka után az alábbi ellenőrzéseket kell elvégezni:

- Ellenőrizze az összes vezérlő, szabályozó és felügyeleti berendezés hibátlan működését.
- Ellenőrizze a készülék és a füstgázvezeték tömörségét.
- Vizsgálja meg a begyűjtést és az égő szabályos lángképét.

#### **A fűtés működése**

- Ellenőrizze a fűtés működését úgy, hogy a szabályozót magasabb kívánt hőmérsékletre állítja be. A fűtési keringtető szivattyúnak működésbe kell lépnie.

#### **A melegvíz-előállítás működése**

- Ellenőrizze a melegvíz-előállítás működését úgy, hogy a házban kinyit egy melegvízvételi helyet és ellenőrzi a vízmennyiséget és a hőmérsékletet.

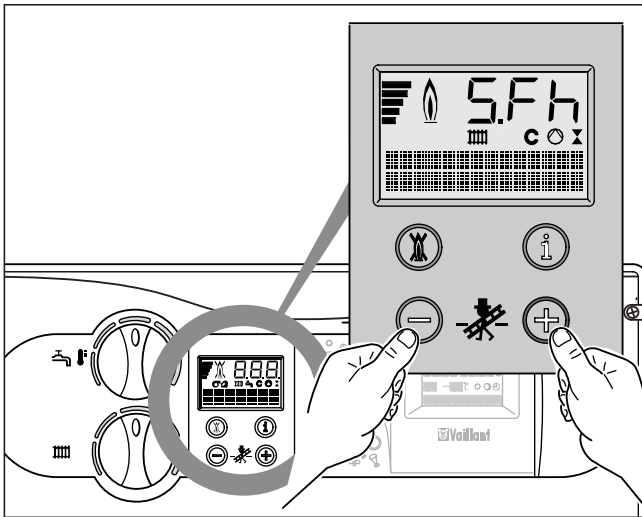
#### **Jegyzőkönyv**

- Minden elvégzett karbantartást jegyzőkönyvezzon a megfelelő formanyomtatványon.

### 7.9 Kéményseprő-mérések (csak a kéményseprő által végzett mérő és ellenőrző munkához)

**Figyelem!**  
**Ügyeljen arra, hogy a mérést a magaráramlási módszerrel kell elvégezni!**

- Aktiválja a kéményseprő-üzemmódot a DIA-rendszer + és - gombjának egyidejű megnyomásával (7.5 ábra).  
DIA-kijelzés:  
S.Fh = kéményseprő-üzem fűtés  
S.Fb = kéményseprő-üzem melegvíz
- A mérést a készülék legalább 2 percnyi üzemeltetése után végezze el.
- A „+” és „-” gomb egyszerre való megnyomásával kiléphet a mérés üzemmódból. A mérés üzemmód akkor is befejeződik, ha 15 percig nem nyom meg gombot.



7.4 ábra: Kéményseprői mérés

## 8 Hibaelhárítás/Diagnózis

### 8.1 Üzemállapot-kódok

A DIA-rendszer kijelzőjén megjelenő üzemállapot-kódok a készülék aktuális üzemeltetési állapotáról tájékoztatnak.

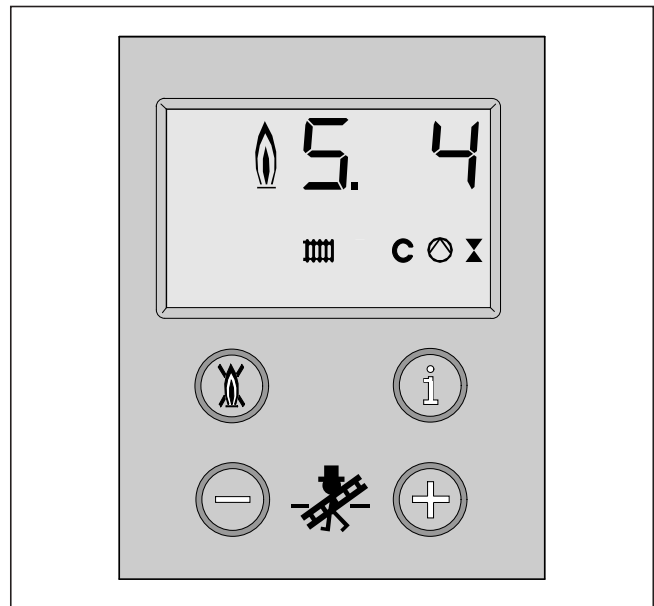
Több üzemállapot egyidejű jelenléte esetében mindig a legfontosabb üzemállapot-kód jelenik meg.

Az állapotkód-kijelzés az alábbi módon indítható:

- Nyomja meg az „i” gombot a kijelző alatt. A kijelzőn megjelenik az üzemállapot-kód, pl. az **S.4**:  
„Égőüzem fűtés” (l. a táblázatot a következő oldalon).

Az üzemállapot-kód kijelzése a következőképpen szüntethető meg:

- Nyomja meg a kijelzőmező alatt lévő „i” gombot.  
4 percen keresztül egyetlen gombot se nyomjon meg.  
4 perc elteltével a kijelzőmezőn megjelenik az aktuális előremenő hőmérséklet.



8.1 ábra: Az diagnosztikus-kódok megjelenítése a kijelzőn



## 8 Hibaelhárítás

### Az üzemállapot-kódok jelentése

Kód	Jelentés
<b>Kijelzések fűtőüzemben</b>	
S. 0	Nincs hőigény
S. 2	Vízszivattyú előbb történő indítása
S. 3	Gyújtási folyamat
S. 4	Égőüzem
S. 7	Vízszivattyú-utókeringtetés
S. 8	Hátralévő égőtöltés fűtési üzem után
<b>Kijelzések használati melegvíz-üzemmódban</b>	
S.10	Melegvízkapcsoló be
S.13	Gyújtási folyamat
S.14	Égőüzem
S.17	Vízszivattyú-utókeringtetés
<b>Kijelzések (VUW modelleknél „Aqua Comfort plus“)</b>	
S.20	Tároló szakaszos üzem aktív
S.23	Gyújtási folyamat
S.24	Égőüzem
S.27	Vízszivattyú-utókeringtetés
S.28	Égőtöltés tárolótöltés után
<b>Rendszerbefolyások kijelzés</b>	
S.30	A szobatermosztát blokkolja a fűtési üzemet (szabályozó a 3-4-5 kapcsokon)
S.31	A nyári üzemmód aktív
S.32	Hőcserélő fagyvédelme aktív (fordulatszám eltérés)
S.33	Hőcserélő fagyvédelme aktív (nyomáskapcsoló jel)
S.34	A fagyvédelmi üzemmód aktív
S.36	Az analóg szabályozó megadott alapjele (előírt értéke) < 20 °C, a külső szabályozókészülék blokkolja a fűtési üzemet
S.39	Korlátozó termosztát kapcsolt
S.42	Füstgázcsappantyú nyitva (füstgázcsappantyú-visszajelzés blokkolja az égő működését).
S.52	A készülék füstgázkilépés miatt 20 perces várakozási időben van
S.53	A készülék a vízhiány miatti üzemletiltás várakozási idején (20 perc) belül van (előremenő/visszatérő különbség túl nagy)

## 8.2 Diagnózis-kódok

A diagnózis-üzemmódban bizonyos paramétereket meg lehet változtatni vagy további információkat ki lehet jeleztetni (lásd az alábbi táblázatot).

- Nyomja meg egyszerre a kijelzőmező alatt lévő „i” és „+” gombot.  
A kijelzőmezőn „d.O” jelenik meg.
- A „+” vagy a „-” gombbal lapozzon a kívánt diagnózis-számhoz.
- Nyomja meg az „i” gombot. A kijelzőmezőn megjelenik a számhoz tartozó diagnózis-információ.
- Ha szükséges, akkor a „+” vagy a „-” gombbal változtassa meg az adott értéket (a kijelzés villog).
- Tárolja le a módosított értéket, ehhez addig tartsa megnyomva az „i” gombot, amíg a villogás abba nem marad.

A diagnózis-üzemmódból a következőképpen lehet kilépni:

- Nyomja meg egyszerre az „i” és a „+” gombot.  
4 percen keresztül egyetlen gombot se nyomjon meg.  
4 perc elteltével a kijelzőmezőn megjelenik az aktuális előremenő hőmérséklet.

## 8 Hibaelhárítás

### A diagnózis-kódok jelentése

Kijelzés	Jelentés	Kijelzett/beállítható értékek
d. 0	fűtés részterhelés	beállítható fűtés részterhelés kW-ban Gyári beállítás: max. teljesítmény
d. 1	vízszivattyú utánkeringtetési idő (fűtés üzem)	1, 2, 3...60 min; perc; (gyári beállítás: 15 perc ; „---“ = folyamatosan működő szivattyú
d. 2	max. égőtöltési idő 20° C-nál	8, 9, 10...60 perc (gyári beállítás: 15 perc)
d. 3	használati melegvíz kilépési hőmérsékletének mérési értéke	°C-ban
d. 4	tárolóhőmérséklet mért értéke	°C-ban
d. 5	előremenő (víz) hőmérséklet előírt értéke	°C-ban
d. 6	használati melegvíz hőmérsékletének előírt értéke	°C-ban
d. 7	1. tároló előírt hőmérséklete VU-készülékeknél 2. "Aqua Comfort plus" rendszer előírt hőmérséklete VUW-készülékek esetében	beállítható érték 40 - 70° C (15 °C -> fagyvédelem) beállítható érték 40 - 65° C
d. 8	szobatermosztát bekötvé 3-4 kapocsra	0 = nyitva (nincs fűtés üzemmód) 1 = zárva (fűtés üzemmód)
d. 9	előremenő vízhőmérséklet előírt hőmérséklete külső szabályozóról a 7-8-9 kapcsokon	°C-ban
d.10	beépített keringtető szivattyú	1 = be; 0 = ki
d.11	külső keringtető szivattyú	1 = be; 0 = ki
d.13	cirkulációs szivattyú	1 = be; 0 = ki
d.14	nem aktuális a PREMIUM modelleknél	0 = auto; 1 = 60 %; 2 = 60 %; 3 = 70 %; 4 = 85 %; 5 = 100 %; gyári beállítás: 0
d.15	nem aktuális a PREMIUM modelleknél	%-ban
d.17	fűtés előremenő/visszatérő szabályozás átkapcsolása	0 =előremenő; 1 = visszatérő ág
d.22	HMV igény, C-C sorkapocs, Aqua szenzor	1 = be; 0 = ki
d.23	nyári üzemmód (fűtés be/ki)	1 = fűtés be 0 = fűtés ki (nyári üzemmód)
d.25	tárolótöltés/"Aqua Comfort plus" időkapcsoló órával	1 = igen; 0 = nem
d.35	motoros váltószelep állása	1 = melegvíz/tárolótöltés 0 = fűtés
d.37	modulációs mágnes áram alapértéke	mA-ban
d.40	előremenő vízhőmérséklet (mért érték)	°C-ban
d.41	visszatérő vízhőmérséklet (mért érték)	°C-ban
d.46	nullpont eltolás a külső hőmérséklet mért értékének korrekciójához	korrekciós érték: -10...+10 K; gyári beállítás: 0
d.47	külső hőmérséklet (mért érték)	°C-ban
d.60	Hőmérséklet korlátozó lekapcsolásainak száma	szám
d.61	tüzelőautomata hibáinak száma = az utolsó kísérlet sikertelen gyújtásainak száma	szám

## A diagnózis-kódok jelentése (folytatás)

Kijelzés	Jelentés	Kijelzett/beállítható értékek
d.64	átlagos gyújtási idő	másodpercben
d.65	maximális gyújtási idő	másodpercben
d.67	fennmaradó égőtöltési idő (fűtési üzemmód)	percben
d.68	az első kísérlet sikertelen gyújtásainak száma	szám
d.69	a második kísérlet sikertelen gyújtásainak száma	szám
d.70	motoros váltószelep helyzetének beállítása	0 = normál üzem (gyári beállítás) 1 = középállás (csak VU) 2 = fűtés üzemmód (külső motoros váltószelephez)
d.71	fűtés előremenő víz hőmérséklet max. előírt értéke	beállítási tartomány: 50- 87 °C gyári beállítás: 82
d.72	szivattyú-utókeringtetés ideje a készülék által vezérelt melegvíztároló töltése után (melegindítás is); C1/C2	beállítási tartomány: 0, 1, 2...250 s gyári beállítás: 80 s
d.73	„Aqua Comfort plus” és a kifolyó melegvíz hőfokeltérés (csak VUW)	beállítási tartomány: -15...+15 K; gyári beállítás: +5 K
d.74	égőtöltési idő tárolótöltés-üzemmódban	beállítási tartomány: 0... 5 perc; gyári beállítás: 1 perc
d.75	saját vezérlés nélküli tároló max. tárolótöltési ideje	beállítási tartomány: 20, 21, 22... 90 perc; gyári beállítás: 30 perc
d.76	készülékváltozat kód	
d.77	tároló-részterhelés (tároló töltésteljesítmény korlátozás)	kW-ban; gyári beállítás: max. teljesítmény
d.78	kívánt előremenő fűtővíz-hőmérséklet tároló üzemmódban (tároló töltőhőmérséklet korlátozása)	beállítási tartomány: 75... 90 °C; gyári beállítás: 85 °C
d.80	fűtés üzemórák száma	u xx · 1.000 + xxx (órában)
d.81	használati melegvíz üzemórák száma	u xx · 1.000 + xxx (órában)
d.82	kapcsolóciklusok száma fűtés üzemben	u xx · 100.000 + xxx · 100 (szám)
d.83	kapcsolóciklusok száma használati melegvíz üzemmódban	u xx · 100.000 + xxx · 100 (szám)
d.84	karbantartás előjelzése	xxx · 10 óra a következő karbantartásig; „---” kikapcsolva
d.85	teljesítménynövelés (kormosodásgátlás)	beállítás készülékfüggő (gyári beállítás: min. teljesítmény) kW-ban
d.88	A használatimelegvíz-igény elnyomása nyomáscsúcsok esetén	0 = nincs elnyomva (gyári beállítás) 1 = a használatimelegvíz-igény elnyomása 2 másodpercig
d.90	digitális szabályozó felismerve	1 = felismerve; 0 = nincs felismerve
d.91	DCF órajel státus csatlakoztatott külső érzékelő és DCF77-vevő esetében	0 = nincs vétel 1 = vétel 2 = szinkronizálva 3 = érvényes

## 8 Hibaelhárítás

### 8.3 Hibakódok

Hibák jelentkezésekor a hibakódok minden más kijelzést elnyomnak.

Több hiba egyidejű jelentkezésekor a hozzájuk tartozó hibakódok váltakozva, kb. 2 másodpercig jelennek meg a kijelzőn.

### 8.4 Hibatároló

A hibatárolóban mindig a 10 utoljára fellépett hiba van letárolva.

- Nyomja meg egyszerre az „i” és a „-” gombot.
- A „+” gomb működtetésével lehet a hibatárolóban visszalapozni.

A hibatároló kijelzése a következőképpen szüntethető meg:

- Nyomja meg a kijelzőmező alatt lévő „i” gombot. 4 percen keresztül egyetlen gombot se nyomjon meg. 4 perc elteltével a kijelzőmezőn megjelenik az aktuális előremenő hőmérséklet.

## Hibakódok jelentése

Kijelzés	Jelentés	Ok
F.0	szakadás - NTC előremenő	NTC dugasz nincs bedugva vagy laza, NTC hibás vagy földcsatlakozás laza/nincs dugaszolva
F.1	szakadás - NTC visszatérő	NTC dugasz nincs bedugva vagy laza, NTC hibás vagy földcsatlakozás laza/nincs dugaszolva
F.5	szakadás - füstgáz-szenzor külső	füstgáz-szenzor vagy kábel hibás
F.6	szakadás - füstgáz-szenzor belső	füstgáz-szenzor vagy kábel hibás
F.10	rövidzár - NTC előremenő (< 130 °C)	NTC dugasz hibás, meg nem engedett elektromos kapcsolat NTC-érintkezők között vagy az elektronikában, NTC hibás
F.11	rövidzár - NTC visszatérő (> 130 °C)	NTC dugasz hibás, meg nem engedett elektromos kapcsolat NTC-érintkezők között vagy az elektronikában, NTC hibás
F.15	rövidzár - füstgáz-szenzor külső	füstgáz-szenzor hibás
F.16	rövidzár - füstgáz-szenzor belső	füstgáz-szenzor hibás
F.20	biztonsági hőmérsékletkorlátozó lekapcsolt	1 vagy T2 maximális hőmérséklet túllépve
F.22	vízhiány (előremenő/visszatérő hőmérséklet túl magas)	túl kevés víz a készülékben, szivattyú hibás, szivattyúhoz vezető kábel hibás belső szivárgás a VUV-ban
F.23	vízhiány (előremenő/visszatérő különbség túl nagy)	túl kevés víz a készülékben, szivattyú hibás, szivattyúhoz vezető kábel hibás szivattyúteljesítmény túl kicsi
F.24	vízhiány (hőmérséklet emelkedése túl gyors)	túl kevés víz a készülékben, szivattyú hibás, szivattyúhoz vezető kábel hibás
F.27	idegen láng: ionizációs jel lángot jelent lekapcsolt gázszelep ellenére	gázmágnesszelep hibás, lángőr hibás, lángőr funkció hibás (elektronika)
F.28	készülék nem indul: sikertelen gyújtási kísérletek indulás közben	nincs vagy túl kevés gáz, gyújtótranszformátor hibás, ionizációs elektróda hibás, hibás gázbeállítás (gyújtásteljesítmény)
F.29	láng üzem közben kialszik, ezt követő gyújtási kísérletek sikertelenek	gázellátás időszakosan megszakadt, gyújtótrafó hibás, füstgáz visszaáramlás, hibás földelés
F.36	füstgázszensor füstgázkilépést észlelt (csak kéményes készüléknél)	kéményméretezés rossz, füstgáz elvezetése akadályozott, nincs elegendő égési levegő
F.41	nem érvényes érték a gázfajtára és a készülékteljesítményre	
F.60 - F.67	javíthatatlan elektronika-hiba	elektronika hibás

### 9 Újrahasznosítás és hulladékelhelyezés

A Vaillant-termékeknel a későbbi újrahasznosítás és hulladékkezelés már a termékfejlesztésnek részét képezi. A Vaillant gyári szabványok szigorú követelményeket támasztanak.

Az anyagok kiválasztásánál az anyagok és egységek újrafelhasználhatóságát, szétszerelhetőségét és bonthatóságát ugyanúgy figyelembe veszik, mint az újrahasznosítás során fellépő környezeti és egészségi veszélyeket és a nem hasznosítható, elkerülhetetlen maradékok ártalmatlanítását.

#### 9.1 Készülék

A Vaillant thermoTOP premium készülék 92 %-ban olyan fémes anyagokból áll, amelyek acélkohókban beolvaszthatók és így csaknem korlátlanul újra felhasználhatók.

Az alkalmazott műanyagok jelölésük alapján a későbbi újrahasznosítást lehetővé tevő válogatásra és frakcionálásra elő vannak készítve.

#### 9.2 Csomagolás

A Vaillant a készülékek szállítási csomagolását a legszükségesebb mértékre csökkentette.

A csomagolóanyagok kiválasztása során következetesen ügyelünk a lehetséges újrahasznosításra.

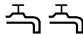
A kiváló minőségű karton már régóta kedvelt másodlagos nyersanyag a papíriparban.

Az alkalmazott EPS (Styropor)<sup>®</sup> a termékek szállítás közbeni megóvásához szükséges.

Az EPS 100 %-ban újrahasznosítható és freont nem tartalmaz.

A fóliák és pántszalagok is újrahasznosítható műanyagból készülnek.

**10 Műszaki adatok**

thermoTOP premium	VU 254/3-7	VUW 254/3-7	egység
Névleges hőteljesítmény-tartomány 80/60 °C-nál	9,6 - 24,0	9,6 - 24,0	kW
Melegvíz-teljesítmény/tároló töltésteljesítmény	26,6	26,0	kW
Névleges hőterhelés-tartomány	10,7 - 26,6	10,7 - 26,6	kW
Éves hatásfok (szabványos kihasználtsági fok)	93	93	%
Füstgázértékek:			
Füstgázhőmérséklet min./max.	90/130	90/130	°C
Füstgáz-tömegáram min./max.	15/18	15/18	g/s
NO <sub>x</sub> -osztály	< 60	< 60	mg/kWh
Felhasználható szivattyúnyomás a fűtési rendszeren	250	250	mbar
Előremenő hőmérséklet max.	87	87	°C
Zárt tágulási tartály térfogata	10	10	l
Tágulási tartály előnyomás	0,75	0,75	bar
Megengedett üzemi túlnyomás fűtésoldalon	3,0	3,0	bar
Megengedett üzemi túlnyomás melegvíz-oldalon	-	10,0	bar
Névleges fűtővíz tömegáram	1030	1030	l/h
Használati melegvíz hőmérséklettartomány (beállítható)	-	35 - 65	°C
Melegvízvételi tartomány (ΔT 45 K)	-	1,5 - 8,3	l/min
Megengedett üzemi túlnyomás, melegvíz	-	10	bar
Használati melegvíz mennyiség Δ T = 25 K	-	14,9	l/min
Melegvíz-komfort az EN 13203 szerint	-	***	-
Melegvíz-mennyiség az EN 13203 szerint	-		-
Specifikus átáramlás EN 625 szerint (D-érték)	-	12,4	l/min
Gázterhelés			
földgáz „H” 10,5 kWh kWh/m <sup>3</sup>	3,06	3,06	m <sup>3</sup> /h
földgáz „S” 8,8 kWh kWh/m <sup>3</sup>	3,55	3,55	m <sup>3</sup> /h
Névleges csatlakozási gáznyomás	25	25	mbar
Villamos csatlakozás	230/50	230/50	V/Hz
Villamos teljesítményfelvétel max.	100	100	W
Készülék mérete:			
Magasság	800	800	mm
Szélesség	440	440	mm
Mélység	340	340	mm
∅ Kéménycsatlakozás	130	130	mm
Tömeg (üresen)	38	41	kg
Védettségi fokozat	IP X4D	IP X4D	



Vaillant Hungária Kft.

1117 Budapest ■ Hunyadi János út. 1. ■ Tel: +36 1 464 78 00

Telefax +36 1 464 78 01 ■ [www.vaillant.hu](http://www.vaillant.hu) ■ [vaillant@vaillant.hu](mailto:vaillant@vaillant.hu)