

KEZELÉSI – SZERELÉSI UTASÍTÁS



AZ ÖN PARTNERE

FOKABT.HU



Saunier Duval

Szerelési és karbantartási útmutató

Semiatek

Semiatek Condens 24..28
(H-HU)



HU

Tartalom

Tartalom

1	Biztonság	3	7.10	A fűtési üzem ellenőrzése	18
1.1	Kezelésre vonatkozó figyelmeztetések	3	7.11	A használati melegvízkészítés ellenőrzése	18
1.2	Rendeltetésszerű használat	3	7.12	A tömítettség ellenőrzése	18
1.3	Általános biztonsági utasítások	3	8	Beállítás a rendszerhez	18
1.4	Előírások (irányelvek, törvények, szabványok)	5	8.1	Paraméterek beállítása	18
2	Megjegyzések a dokumentációhoz	6	8.2	A fűtés beállításainak beállítása	18
2.1	Tartsa be a jelen útmutatóval együtt érvényes dokumentumokban foglaltakat.....	6	8.3	Melegvíz-beállítások megadása	19
2.2	A dokumentumok megőrzése	6	9	A készülék átadása az üzemeltetőnek	19
2.3	Az útmutató érvényessége	6	10	Zavarelhárfítás	19
3	A termék leírása	6	10.1	Hibaüzenetek.....	19
3.1	A termék felépítése.....	6	10.2	Paraméterek visszaállítása a gyári beállításokra	20
3.2	A hidraulikus egység felépítése	6	10.3	A hibás alkatrészek cseréje	20
3.3	Adattábla.....	6	11	Ellenőrzés és karbantartás	22
3.4	CE-jelölés	7	11.1	Termo-kompaktmodul ki- és beszerelése.....	22
4	Szerelés	7	11.2	Alkatrészek tisztítása/ellenőrzése	23
4.1	A termék kicsomagolása	7	11.3	A termék leürítése.....	25
4.2	A szállítási terjedelem ellenőrzése	7	11.4	Az ellenőrzési és karbantartási munkák befejezése	25
4.3	Méretek.....	7	12	Üzemen kívül helyezés	25
4.4	Minimális távolságok.....	8	12.1	A termék átmeneti üzemen kívül helyezése	25
4.5	Éghető alkatrészekről való távolságok	8	12.2	A termék üzemen kívül helyezése	25
4.6	A szerelősablon használata.....	8	13	Újrahasznosítás és ártalmatlanítás	25
4.7	A termék felakasztása	8	14	Vevőszolgálat	25
4.8	A burkolat részeinek leszerelése/szerelése	8	Melléklet	26	
5	Telepítés	9	A	Szakember szint	26
5.1	Feltételek	10	B	Állapotkódok	27
5.2	A gázcsatlakozó és a fűtési előremenő / visszatérő ág szerelése	11	C	Hibakódok	28
5.3	Hideg- és meleg víz csatlakozás telepítése	11	D	Ellenőrző programok	31
5.4	Kondenzátum lefolyótömlő csatlakoztatása	11	E	Bekötési kapcsolási rajz	32
5.5	A lefolyócső csatlakoztatása a termék biztonsági szelepéhez	11	F	Felülvizsgálati és karbantartási munkálatok	33
5.6	Levegő-/égéstermék rendszer.....	11	G	Műszaki adatok	33
5.7	Elektromos bekötés	12	Címszójegyzék	35	
6	Kezelés	14			
6.1	Kezelési koncepció.....	14			
6.2	Szakember szint lehívása.....	14			
6.3	Diagnosztikai kód lehívása / beállítása.....	14			
6.4	Ellenőrzőprogram futtatása	14			
6.5	Állapotkód lehívása.....	14			
7	Üzembe helyezés	14			
7.1	Fűtővíz/feltöltéshez és utántöltéshez használt víz ellenőrzése és előkészítése	14			
7.2	A termék bekapcsolása	15			
7.3	Megengedett készüléknyomás biztosítása	15			
7.4	A fűtési rendszer feltöltése	15			
7.5	A fűtési rendszer légtelenítése	16			
7.6	Melegvízrendszer feltöltés és légtelenítés.....	16			
7.7	A kondenzátumszifon feltöltése	16			
7.8	Gázbeállítások ellenőrzése	16			
7.9	Termék átállítása más gázfajtára	18			

1 Biztonság

1.1 Kezelésre vonatkozó figyelmeztetések

A műveletekre vonatkozó figyelmeztetések osztályozása

A műveletekre vonatkozó figyelmeztetések osztályozása az alábbiak szerint figyelmeztető ábrákkal és jelzőszavakkal a lehetséges veszély súlyossága szerint történik:

Figyelmeztető jelzések és jelzőszavak



Veszély!

Közvetlen életveszély vagy súlyos személyi sérülések veszélye



Veszély!

Áramütés miatti életveszély



Figyelmeztetés!

Könnyebb személyi sérülés veszélye



Vigázat!

Anyagi és környezeti károk kockázata

1.2 Rendeltetésszerű használat

Szakszerűtlen vagy nem rendeltetésszerű használat esetén a felhasználó vagy harmadik személy testi épségét és életét fenyegető veszély állhat fenn, ill. megsérülhet a termék, vagy más anyagi károk is keletkezhetnek.

A termék arra készült, hogy zárt fűtési rendszerekben és melegvíz-készítés során hőtermelőként szolgáljon.

A készülék típusától függően az ebben az útmutatóban megnevezett termékek csak a kapcsolódó dokumentumokban felsorolt levegő-/égéstermék elvezető rendszer tartozékokkal együtt telepíthetők és üzemeltethetők.

A termék járművekben, pl. mobilházakban vagy lakókocsikban való használata nem rendeltetésszerű használatnak minősül. Nem minősülnek járműnek azok az egységek, amelyeket tartósan és helyhez kötötten telepítettek (ún. helyhez kötött telepítés).

A rendeltetésszerű használat a következőket jelenti:

- a termék, valamint a rendszer összes további komponenseihez mellékelte üzemeltetési, szerelési és karbantartási útmutatóinak figyelembe vétele

- a termék- és rendszerengedélynek megfelelő telepítés és összeszerelés
- az útmutatókban feltüntetett ellenőrzési és karbantartási feltételek betartása.

A rendeltetésszerű használat a fentieken kívül az IP-kódnak megfelelő szerelést is magába foglalja.

A jelen útmutatóban ismertetett használatot eltérő vagy az azt meghaladó használat nem rendeltetésszerű használatnak minősül. Nem rendeltetésszerű használatnak minősül a termék minden közvetlenül kereskedelmi és ipari célú használata.

Figyelem!

Minden, a megengedettől eltérő használat tilos.

1.3 Általános biztonsági utasítások

1.3.1 Nem megfelelő szakképzettség miatti veszély

A következő munkálatokat csak a megfelelő végzettséggel rendelkező szakember végezheti:

- Szerelés
- Szétszerelés
- Telepítés
- Üzembe helyezés
- Ellenőrzés és karbantartás
- Javítás
- Üzemen kívül helyezés

- ▶ A technika jelenlegi állása szerint járjon el.

1.3.2 Sérülésveszély a termék nagy súlya miatt

- ▶ A termék szállítását legalább két személy végezze.

1.3.3 A szivárgó gáz életveszélyt jelent

Ha az épületben gázszag érezhető:

- ▶ Kerülje el, hogy a helyiségben gázszag keletkezessen.
- ▶ Nyissa ki az ajtókat és ablakokat és gondoskodjon huzatról.
- ▶ Kerülje nyílt láng (pl. öngyújtó, gyufa) használatát.
- ▶ Tilos a dohányzás.
- ▶ Ne használjon villamos kapcsolót, hálózati csatlakozódugót, csengőt, telefont és

1 Biztonság

egyéb hangszórós kaputelefont az épületben.

- ▶ Zárja el a gázóra gázcsapját vagy a központi gázelzáró csapot.
- ▶ Ha lehetséges, csatlakoztasson gázelzáró csapot a termékre.
- ▶ Kopogással vagy hangos szóval figyelmeztesse a ház lakóit.
- ▶ Haladéktalanul hagyja el az épületet és akadályozza meg, hogy mások bemenjenek.
- ▶ Amint kijutott az épületből, értesítse a tűzoltókat és a rendőrséget.
- ▶ Értesítse a gázszolgáltató vállalat ügyeletét egy, az épületen kívül elhelyezett telefonkészülékről.

1.3.4 Ledugult vagy tömörtelen égéstermék-elvezetés miatti életveszély.

A telepítés során elkövetett kivitelezési hibák, a bekövetkező sérülések, illetve a nem megfelelő telepítési hely esetén a készülékből égéstermék juthat ki, amely mérgezést okozhat.

Ha az épületben égéstermék szag érezhető:

- ▶ Nyisson ki minden hozzáférhető ajtót és ablakot, és gondoskodjon huzatról.
- ▶ Kapcsolja ki a terméket.
- ▶ Ellenőrizze a termék és az épület égéstermék elvezető rendszerét.

1.3.5 A robbanékony és lobbanékony anyagok életveszélyt jelentenek

- ▶ Ne használja a terméket robbanékony vagy lobbanékony anyagokat (pl. benzin, papír, festékek) tároló helyiségekben.

1.3.6 Mérgezés veszélye az égési levegő nem megfelelő hozzávetése miatt

Feltétel: A helyiség levegőjétől függő üzemeltetés

- ▶ Biztosítsa a termék felállítási helyiségében a tartósan akadálytalan és elegendő mennyiségű levegő beáramlását a vonatkozó légellátási követelményeknek megfelelően.

1.3.7 Mérgezés és égési sérülések veszélye a kilépő forró égéstermék miatt

- ▶ A terméket csak a teljesen felszerelt levegő-égéstermék elvezető vezetékkel üzemeltesse.
- ▶ A terméket csakis felszerelt és zárt elülső burkolattal üzemeltesse, kivéve a rövid ideig tartó vizsgálatok alatti működtetést.

1.3.8 Életveszély a szekrényszerű beépítés miatt

Helyiséglevegőtől függő üzemeltetés esetén a szekrényszerű beépítés veszélyes helyzetet okozhat.

- ▶ Bizonyosodjon meg arról, hogy a termék az égéshez elegendő égési levegőt kap.

1.3.9 Életveszély hiányzó biztonsági berendezések miatt

Az ebben a dokumentumban található vázlatokon nem szerepel minden, a szakszerű telepítéshez szükséges biztonsági berendezés.

- ▶ Telepítse a szükséges biztonsági berendezéseket a rendszerben.
- ▶ Vegye figyelembe a vonatkozó nemzeti és nemzetközi szabványokat, irányelveket és törvényeket.

1.3.10 Áramütés miatti életveszély

Ha feszültség alatt álló komponenseket érint meg, akkor fennáll az áramütés miatti életveszély.

Mielőtt dolgozna a termékkel:

- ▶ Az áramellátás összes pólusának kikapcsolásával kapcsolja feszültségmentesre a terméket (legalább 3 mm érintkezőnyílású elektromos leválasztókészülék, pl. biztosíték vagy vezetékvdő kapcsoló segítségével).
- ▶ Biztosítsa a visszakapcsolás ellen.
- ▶ Várjon legalább 3 percet, míg a kondenzátorok kiszáradnak.
- ▶ Ellenőrizze a feszültségmentességet.



1.3.11 A kilépő égéstermékek miatti életveszély

Ha a terméket üres kondenzátumszifonnal üzemeltetik, az égéstermékek kijuthatnak a helyiség levegőjébe.

- ▶ Biztosítsa, hogy a kondenzátumszifon a termék üzemeltetésekor mindig fel legyen töltve.

Feltétel: B23 típusú engedélyezett készületek kondenzátumszifonnal (idegen tartozék)

- Záróvízmagasság: ≥ 200 mm

1.3.12 Égési vagy forrázási sérülések veszélye a forró alkatrészek miatt

- ▶ Minden alkatrészen csak akkor végezzen munkát, ha az már lehűlt.

1.3.13 Korrózió okozta károsodás veszélye a helyiség nem megfelelő levegője vagy a rossz égési levegő miatt

A spray-k, oldószerek, klórtartalmú tisztítószerek, festékek, ragasztók, ammóniavegyületek, porok és hasonlóak a termék, ill. az égéstermék vezető korrózióját okozhatják.

- ▶ Biztosítsa, hogy az égéshez használt levegő vezetékébe ne kerülhessen fluor, klór, kén, porok stb.
- ▶ Gondoskodjon róla, hogy a felállítás helyén ne tároljanak vegyi anyagokat.
- ▶ Ha a terméket fodrászatokban, festő- vagy asztalosműhelyekben, tisztítóüzemekben vagy ezekhez hasonló körülmények között kívánja felszerelni, akkor olyan elszeparált felállítási helyiséget kell választani, amelyben a helyiséglevegő technikailag mentes a vegyi anyagoktól.
- ▶ Gondoskodjon arról, hogy az égéstermék elvezetése ne olyan kéményen keresztül történjen, amelyet korábban olajkazánnal, vagy más olyan fűtőberendezéssel használtak, amely a kémény elvizesedését okozhatta.

1.3.14 Fagyveszély miatti anyagi kár

- ▶ Ne szerelje be a terméket fagyveszélyes helyiségbe.

1.3.15 Anyagi kár kockázata a bordás gázcsőnél

A bordás gázcső tönkremehet, ha bármilyen súly terheli.

- ▶ A termo-kompaktmodult ne akassza a flexibilis bordás gázcsőre, pl. karbantartáskor.

1.3.16 Anyagi kár kockázata nem megfelelő szerszám használata révén

- ▶ Szakmai szempontból megfelelő szerszámot használjon.

1.4 Előírások (irányelvek, törvények, szabványok)

- ▶ Vegye figyelembe a nemzeti előírásokat, szabványokat, irányelveket, rendeleteket és törvényeket.



2 Megjegyzések a dokumentációhoz

2 Megjegyzések a dokumentációhoz

2.1 Tartsa be a jelen útmutatóval együtt érvényes dokumentumokban foglaltakat

- ▶ Feltétlenül tartson be minden, a rendszer részegységeihez tartozó üzemeltetési és szerelési útmutatót.

2.2 A dokumentumok megőrzése

- ▶ Jelen útmutatót, valamint az összes, vele együtt érvényes dokumentumot adja át a rendszer üzemeltetőjének.

2.3 Az útmutató érvényessége

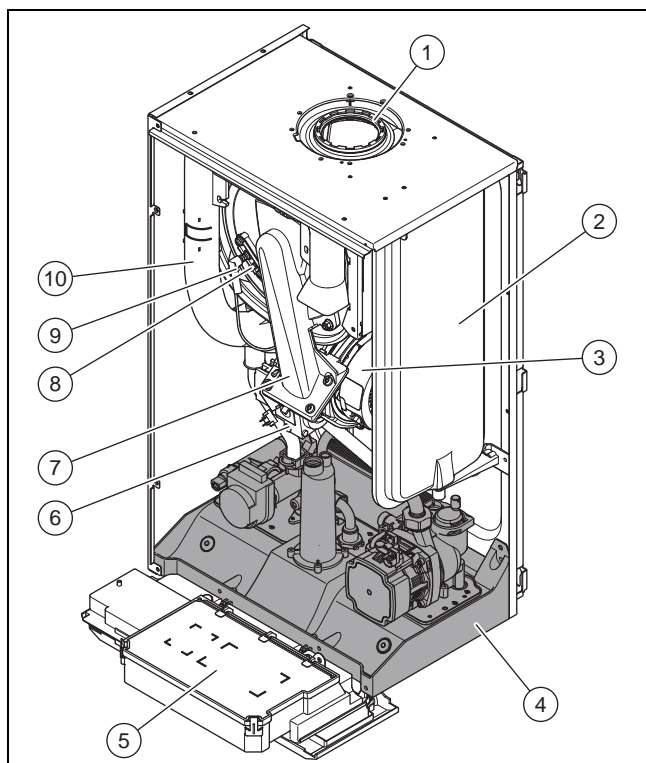
Ez az útmutató kizárólag az alábbiakra érvényes:

Termék – cikkszám

Semiatek Condens 24 (H-HU)	0010020408
Semiatek Condens 28 (H-HU)	0010020409

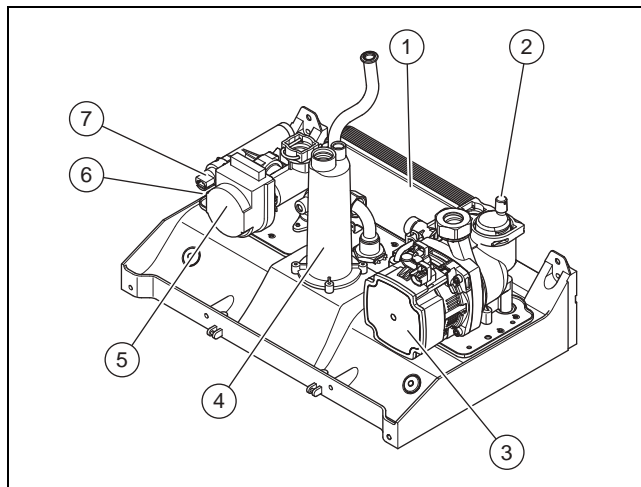
3 A termék leírása

3.1 A termék felépítése



- | | |
|--|----------------------|
| 1 Csatlakozó a levegő-/égéstermék elvezető rendszerhez | 5 Kapcsolódoboz |
| 2 Tágulási tartály | 6 Gázarmatúra |
| 3 Ventilátor | 7 Termo-kompaktmodul |
| 4 Hidraulikus egység | 8 Hőcserélő |
| | 9 Gyújtóelektróda |
| | 10 Levegőszívócső |

3.2 A hidraulikus egység felépítése




- | | |
|-------------------------------|-----------------------------|
| 1 Szekunder HMV hőcserélő | 4 A kondenzátum lefolyása |
| 2 Gyors-légtelenítő | 5 Előnykapcsoló váltószelep |
| 3 Nagy hatékonyságú szivattyú | 6 Biztonsági szelep |
| | 7 Nyomásérzékelő |

3.3 Adattábla

A típus tábla gyárilag a kapcsolódoboz belső oldalán van elhelyezve.

Adat	Jelentés
	Olvassa el az útmutatót!
Semiatek Condens	Marketing név
24, 28	Névleges fűtési teljesítmény
H	Gázcsoport
RO, HU	Célpiac
Kat.	Gázkategória
Type	Készüléktípus
D	Névleges melegvíz-csapolási mennyiség
PMS	Megengedett üzemi nyomás - fűtési üzem
PMW	Megengedett üzemi nyomás - melegvíz-készítés
NOx-clas.	NOx-osztály (nitrogén-oxid kibocsátás)
T _{max}	Maximális előremenő hőmérséklet
V	Névleges feszültség
Hz	Hálózati frekvencia
W	Maximális elektromos teljesítményfelvétel
IP	Védettség
	Fűtési üzem
	Melegvíz üzem
P	Névleges hőteljesítmény-tartomány melegvízkészítés esetén

Adat	Jelentés
P_n	Névleges hőteljesítmény-tartomány (80/60 °C) fűtési üzem esetén
P_{nc}	Névleges hőteljesítmény-tartomány (50/30 °C) fűtési üzem esetén
Q_n	Hőterhelési tartomány
Q_{nw}	Hőterhelési tartomány melegvízkészítés esetén
	Vonalkód sorozatszámmal 3. – 6. számjegy = gyártási dátum (év/hó) 7–16. számjegy = a termék cikkszama

3.4 CE-jelölés



A CE-jelölés azt dokumentálja, hogy az adattábla szerinti készülékek megfelelnek a rájuk vonatkozó irányelvek alapvető követelményeinek.

A megfelelőségi nyilatkozat a gyártónál megtekinthető.

4 Szerelés

4.1 A termék kicsomagolása

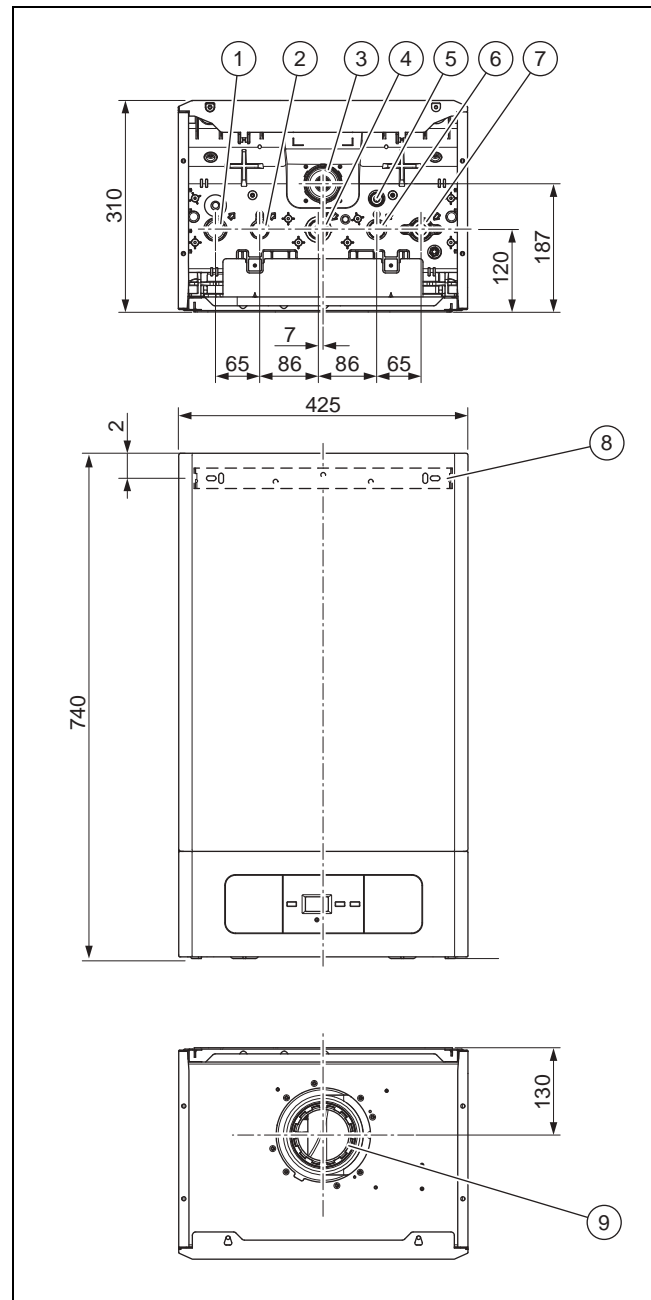
1. Vegye ki a terméket a csomagolásból.
2. Távolítsa el a védőfóliákat a termék minden részéről.

4.2 A szállítási terjedelem ellenőrzése

- Ellenőrizze a szállítási terjedelem teljességét és sértetlenségét.

Darab-szám	Megnevezés
1	Fali gázfűtőkészülék
1	Készüléktartó
2	Zacskó kis alkatrészekkel
1	Kondenzátum lefolyótömlő
1	Dokumentációk

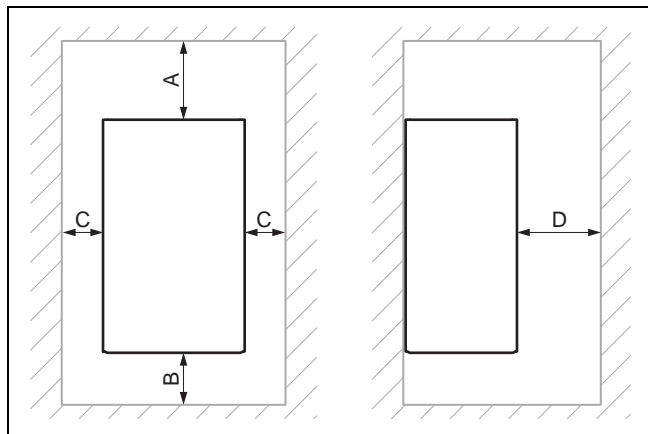
4.3 Méretek



- | | | | |
|---|---------------------|---|---|
| 1 | Fűtés előremenő | 6 | Hidegvíz-csatlakozó |
| 2 | Melegvíz-csatlakozó | 7 | Fűtés visszatérő |
| 3 | Kondenzvízsifon | 8 | Készüléktartó |
| 4 | Gázcsatlakozó | 9 | Levegő-/égéstermék elvezető rendszer csatlakozó |
| 5 | Töltőszep | | |

4 Szerelés

4.4 Minimális távolságok



Minimális távolság	
A	200 mm
B	300 mm
C	100 mm
D	600 mm

4.5 Éghető alkatrészekről való távolságok

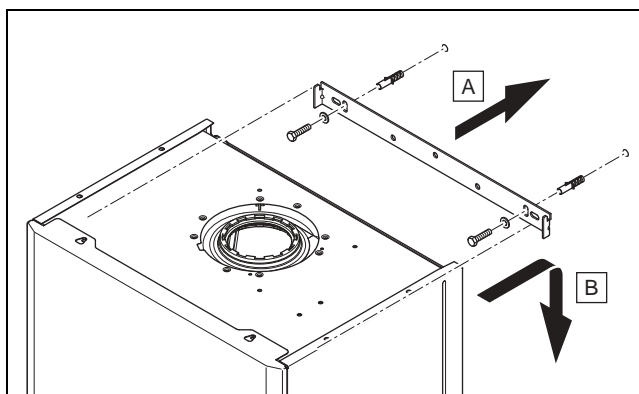
A termék és az éghető részeket tartalmazó elemek között nincs szükség a minimális távolságot meghaladó (→ Oldal: 8) távolságra.

4.6 A szerelősablon használata

- ▶ Használja a szerelősablont azoknak a helyeknek a meghatározására, ahol furatokat kell fúrnia, és áttöréseket kell készítenie.

4.7 A termék felakasztása

Feltétel: A fal teherbíró képessége elegendő, A rögzítőanyag megengedhető a falhoz



- ▶ Akassza fel a terméket a leírtak szerint.

Feltétel: A fal teherbíró képessége nem elegendő

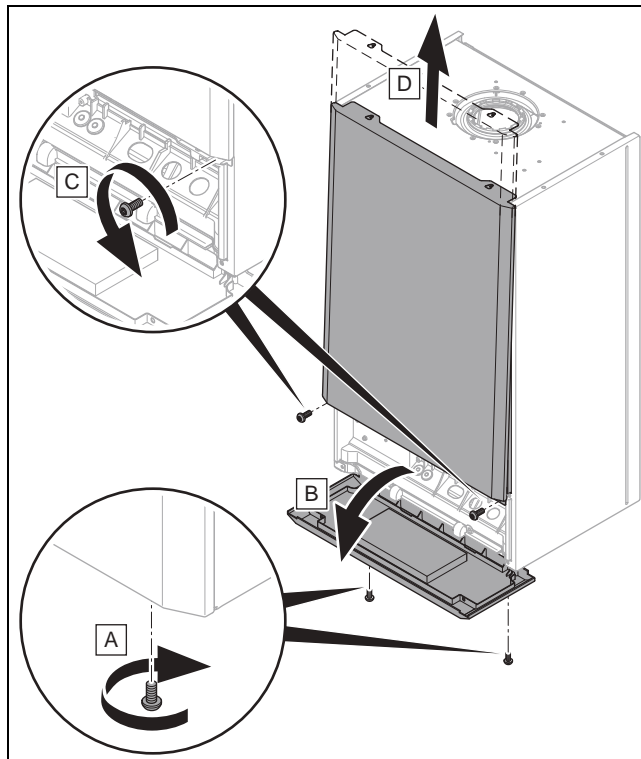
- ▶ A telepítés során gondoskodjon teherbíró felfüggesztő szerkezetről. Használjon pl. különálló állványt vagy elő falazatot.
- ▶ Ha nem készíthető teherbíró felfüggesztő szerkezet, akkor ne akassza fel a terméket.

Feltétel: A rögzítőanyag a falhoz nem megengedett

- ▶ Akassza fel a terméket a leírtak szerint a helyszínen biztosított, megengedett rögzítőanyaggal.

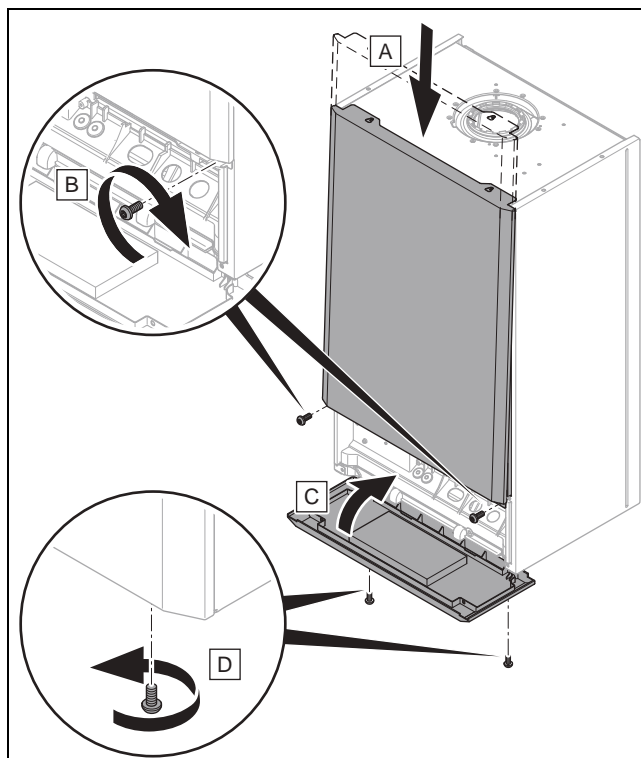
4.8 A burkolat részeinek leszerelése/szerelése

4.8.1 Az előlső burkolat leszerelése



- ▶ Szerelje le az előlső burkolatot, ahogy az ábra mutatja.

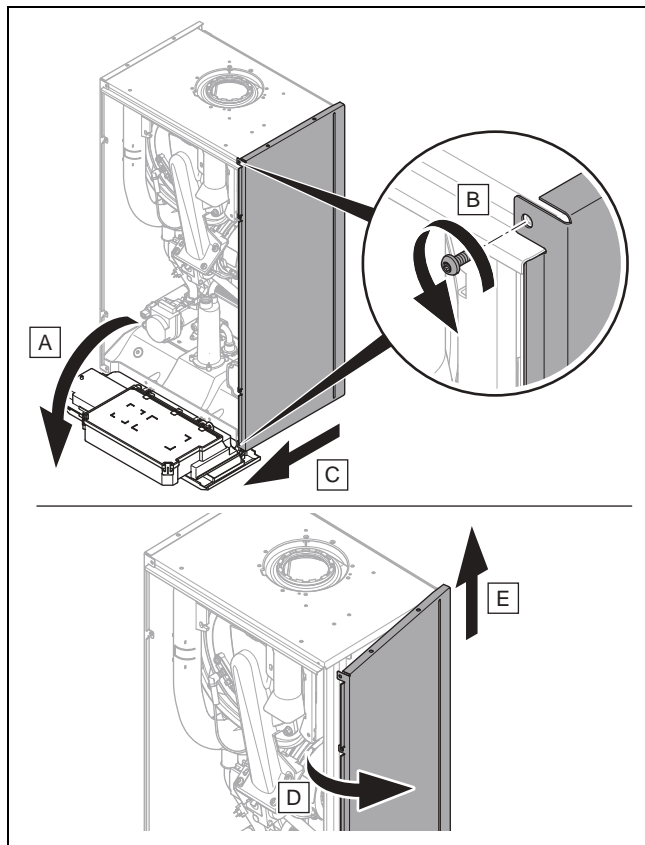
4.8.2 Az előlső burkolat felszerelése



- ▶ Szerelje fel az előlső burkolatot, ahogy az ábra mutatja.

4.8.3 Az oldalsó rész leszerelése

1. Szerelje le az elülső burkolatot. (→ Oldal: 8)

**Vigyázat!**

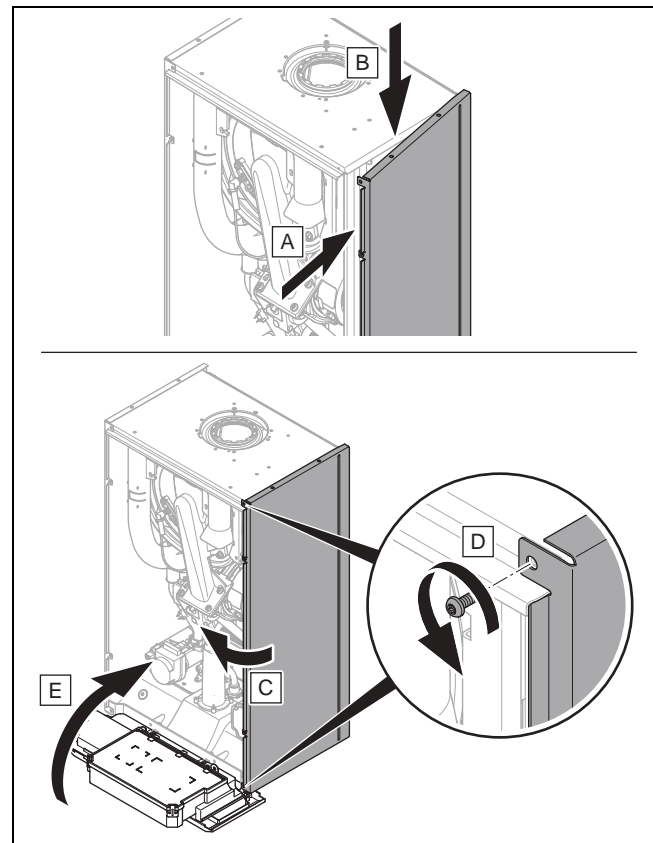
Anyagi károk veszélye mechanikus deformáció miatt!

Ha mindkét oldalsó részt leszereli, termék mechanikusan megvetemedhet, ami károkat okozhat például a csővezetékekben, és ennek következtében tömítetlenség lép fel.

- ▶ Mindig csak az egyik oldalsó részt szerelje le, soha ne szerelje le egyszerre mindkettőt.

2. Szerelje le az oldalsó részt, ahogy az ábra mutatja.

4.8.4 Az oldalsó rész felszerelése



▶ Szerelje fel az oldalsó részt, ahogy az ábra mutatja.

5 Telepítés

**Veszély!**

Leforrázásveszély és/vagy anyagi károk kockázata a szakszerűtlen telepítés, és az ennek következtében kilépő víz miatt!

A csatlakozóvezetékek feszülései tömítetlenségeket okozhatnak.

- ▶ A csatlakozóvezetékeket feszülés-mentesen szerelje fel.

**Vigyázat!**

Anyagi károk kockázata gázszivárgás-vizsgálat miatt!

A gázszivárgás-vizsgálat során a gázarmatúra károsodhat, ha az ellenőrzőnyomás >11 kPa (110 mbar).

- ▶ Ha a gázszivárgás-vizsgálat során a termék gázvezetékeit és gázarmatúráját is nyomás alá helyezi, akkor az ellenőrzőnyomás nem lehet nagyobb, mint 11 kPa (110 mbar).
- ▶ Ha az ellenőrzőnyomást nem tudja 11 kPa (110 mbar) értéknél kisebbre korlátozni, akkor a gázszivárgás-vizsgálat előtt zárja

5 Telepítés

el a termék elé szerelt egyik gázelzáró csapot.

- ▶ Ha a gázszivárgás-vizsgálat során elzárja az egyik gázelzáró csapot a termék előtt, akkor nyomásmentesítse a gázvezetékét, mielőtt ismét kinyitná ezt a csapot.



Vigyázat! Anyagi kár kockázata korrózió miatt

A fűtési rendszerben lévő, oxigéndiffúzió ellen nem védett műanyagcső miatt levegő kerül a fűtővízbe. A fűtővízben megjelenő levegő korróziót okoz a hőtermelő körben és a termékben.

- ▶ Ha oxigéndiffúzió ellen nem védett műanyagcsöveket használ a fűtési rendszerben, akkor győződjön meg arról, hogy nem kerül levegő a hőtermelő körbe.



Vigyázat! Hőátadás miatti anyagi kár veszélye forrasztáskor!

- ▶ Csak akkor forrasszon a csatlakozódómoknál, ha azok még nincsenek össze-csavarozva a kezelőcsapokkal.



Vigyázat! Anyagi károk kockázata a már csatlakoztatott csöveken végzett módosítások miatt!

- ▶ A csatlakozó csöveket csak addig deformálja, amíg nincsenek a termékhez csatlakoztatva.



Vigyázat! Anyagi kár kockázata a csővezetékben lerakódó maradványok miatt!

A csővezetékben lerakódó hegesztési maradványok, tömítésmaradványok vagy szennyeződések károkat okozhatnak a termékben.

- ▶ A termék felszerelése előtt gondosan öblítse át a fűtési rendszert.

5.1 Feltételek

5.1.1 Utasítások cseppfolyósgáz-üzemhez

A termék gyárilag arra a gázcsoportra van előzetesen beállítva, amely az adattáblán is szerepel.

Ha Ön egy olyan termékkel rendelkezik, amely földgáz üzemre van beállítva, akkor a készüléket át kell állítani, ha PB-gázzal kívánja üzemeltetni.

5.1.2 Megfelelő gázfajta használata

A nem megfelelő fajtájú gáz a termék üzemzavar miatti lekapcsolását okozhatja. Gyújtási és égési zajok keletkezhetnek a termékben.

- ▶ Kizárólag az adattáblán feltüntetett gázfajtát használjon.

5.1.3 Életveszély a talajszint alatt összeszerelt berendezés tömítetlensége miatt

A PB-gáz összegyűlik a talajszinten. Ha a terméket a talajszint alatt szerelik össze, akkor tömítetlenség esetén a PB-gáz összegyűlhet a helyiségben. Ebben az esetben robbanásveszély áll fenn.

- ▶ Biztosítsa, hogy a PB-gáz semmi esetre se juthasson ki a termékből vagy a gázvezetékéből.

5.1.4 A PB-gáz tartály légtelenítése

Ha a cseppfolyósgáz-tartály rosszul van légtelenítve, gyújtási problémák jelentkezhetnek.

- ▶ Mielőtt összeállítja a terméket, győződjön meg arról, hogy a PB-gáz tartály megfelelően van légtelenítve.
- ▶ Szükség esetén forduljon a tartály feltöltőjéhez, ill. a cseppfolyós gáz szállítójához.

5.1.5 Alapvető munkák a telepítéshez

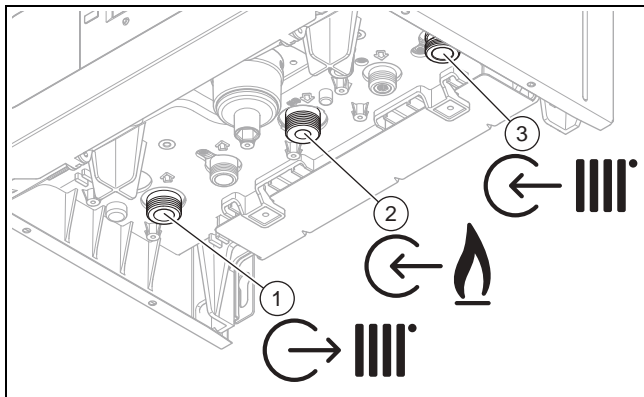
1. Szereljen be egy gázelzáró csapot a gázvezetékre.
2. Bizonyosodjon meg róla, hogy a rendelkezésre álló gázóra megfelel a szükséges gázáteresztő képességnek.
3. Az elismert műszaki szabályok alapján számítsa ki, hogy a beépített táglási tartály befogadóképessége megfelel-e berendezés térfogatának.

Eredmény:

A befogadóképesség nem elegendő

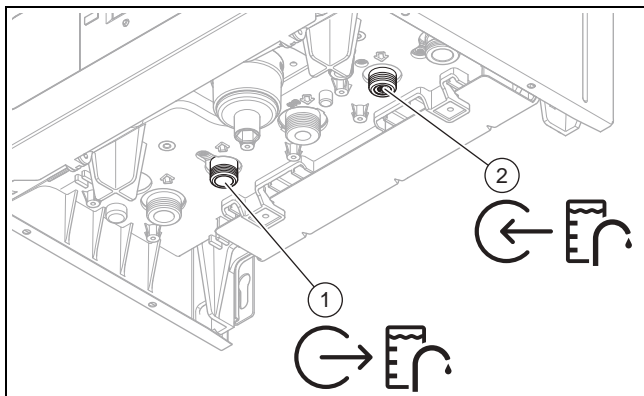
- ▶ Szereljen be egy kiegészítő táglási tartályt, lehetőleg a termékhez közel.
4. Szereljen fel egy lefolyótölcsért szifonnal a kondenzvízelvezetőhöz és a biztonsági szelep lefúvató csövéhez. Vezesse a lefolyóvezetékét, amilyen röviden csak lehet, és lejtéssel a lefolyótölcsérhez.
 5. Megfelelő szigetelőanyaggal szigetelje le a szabadon fekvő, környezeti hatásoknak kitett csöveket a fagyvédelemhez.
 6. Telepítés előtt alaposan mossa ki a tápvezetéseket.

5.2 A gázcsatlakozó és a fűtési előremenő / visszatérő ág szerelése



1. Szerelje fel a gázvezetékét a gázcsatlakozóra (2). A vezeték nem feszülhet meg.
2. Üzembe helyezés előtt légtelenítse a gázvezetékét.
3. Szerelje fel a szabványoknak megfelelően a fűtési előremenő (1) és visszatérő (3) ágakat.
4. Ellenőrizze a teljes gázvezeték tömítettségét.

5.3 Hideg- és meleg víz csatlakozás telepítése



- ▶ A szabványoknak megfelelően szerelje fel a hidegvíz- (2) és melegvíz-csatlakozót (1).

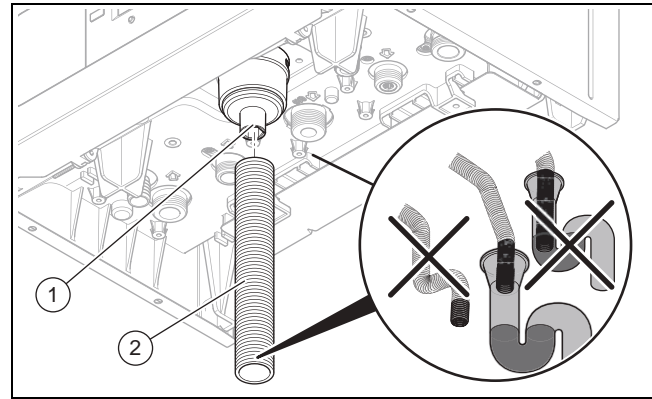
5.4 Kondenzátum lefolyótömlő csatlakoztatása



Veszély!
Életveszély az égéstermék szivárgása miatt!

A kondenzátum lefolyótömlőt nem szabad tömítetten bekötni a lefolyóba, mert különben előfordulhat, hogy a lefolyó vákuuma kiüríti a belső kondenzátumszifont és így kijuthat az égéstermék.

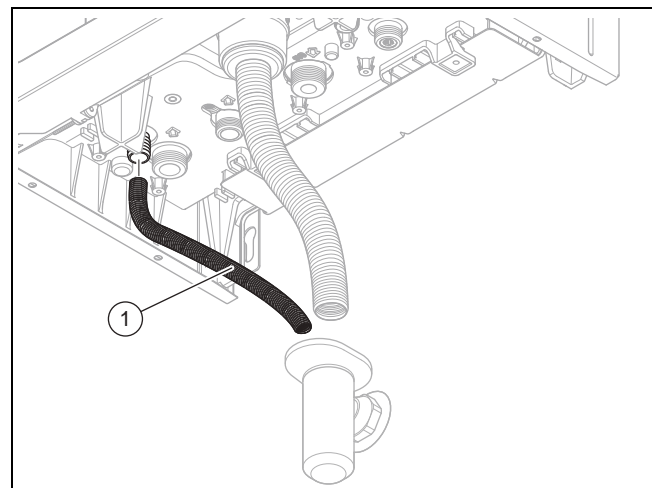
- ▶ Tilos a kondenzátum lefolyótömlőt a lefolyóba tömítő megoldással bekötni.



1. A kondenzvíz elvezető vezetékhez csak saválló anyagból (pl. műanyagból) készült csöveket használjon.
2. Szerelje fel a kondenzátum lefolyótömlőt (2) a kondenzvízszifonra (1).
3. Függesse fel a kondenzátum lefolyótömlőt az előzőleg felszerelt lefolyótömlő fölé.

5.5 A lefolyócső csatlakoztatása a termék biztonsági szelepehez

1. Telepítse a lefolyócsövet a biztonsági szelephez úgy, hogy a szifon alsó részének levételekor és felhelyezésekor ne okozzon zavart.



2. Szerelje fel a lefolyócsövet (1) az ábrának megfelelően.
3. Biztosítsa, hogy a vezeték vége megfigyelhető legyen.
4. Bizonyosodjon meg arról, hogy víz vagy gőz kilépésekor nem sérülhetnek meg személyek, és nem károsodhatnak elektromos szerkezeti elemek.

5.6 Levegő-/égéstermék rendszer

5.6.1 Levegő-/égéstermék elvezető rendszer szerelése és csatlakoztatása

1. A használható levegő-/égéstermék elvezető rendszereket a levegő-/égéstermék elvezető rendszer mellékelt szerelési útmutatójában találja meg.

Feltétel: Telepítés nedves helyiségbe

- ▶ A terméket feltétlenül egy, a helyiséglevegőtől független levegő-/égéstermék rendszerhez csatlakoztassa. Az égési levegő nem vehető a felállítási helyiségből.

5 Telepítés



Vigyázat!

A kilépő égéstermékek miatti mérgezésveszély!

Az ásványalapú zsírok károsíthatják a tömítéseket.

- ▶ A szerelés megkönnyítéséhez zsírok helyett kizárólag vizet és kereskedelmi forgalomban szokásos kenőszappant használjon.

2. Szerelje össze a levegő-/égéstermék elvezető rendszert a szerelési útmutató segítségével.

5.7 Elektromos bekötés

Az elektromos telepítést csak elektromos szakember végezheti.



Veszély!

Áramütés miatti életveszély!

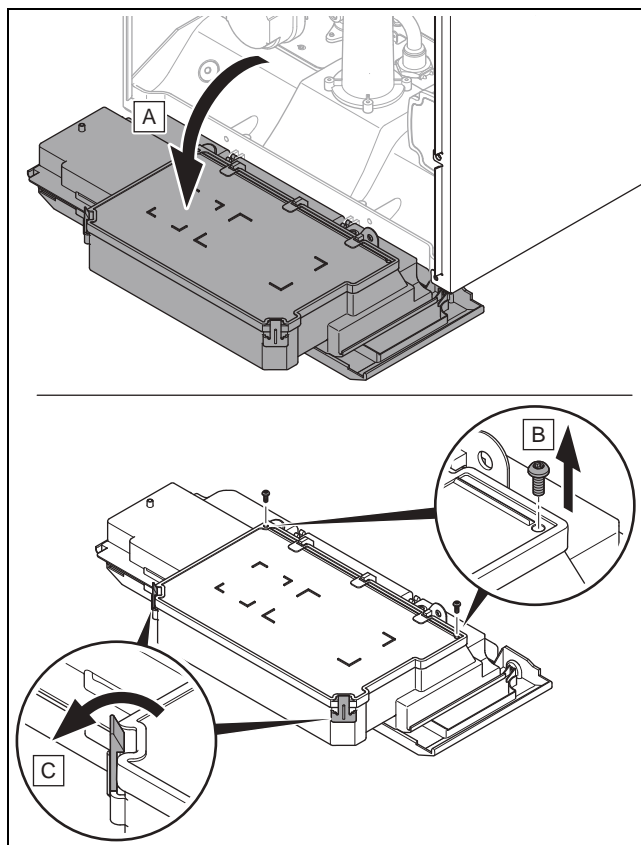
A hálózati csatlakozó L és N kapcsán állandó feszültség van, akkor is, ha a Be/Ki kapcsoló ki van kapcsolva:

- ▶ Kapcsolja le az áramellátást.
- ▶ Biztosítsa az áramellátást visszakapcsolás ellen.

5.7.1 Kapcsolódoboz kinyitása / bezárása

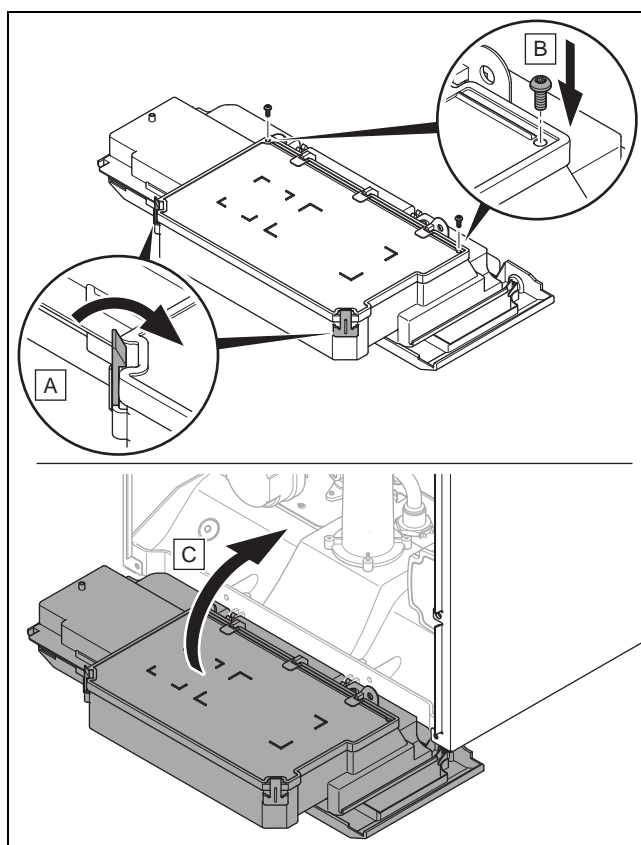
5.7.1.1 Kapcsolódoboz kinyitása

1. Szerelje le az előlő burkolatot. (→ Oldal: 8)



2. Nyissa ki a kapcsolódobozt az ábrán látható módon.

5.7.1.2 Kapcsolódoboz bezárása



- ▶ Zárja be a kapcsolódobozt, ahogy az ábra mutatja.

5.7.2 Kábelek összekötése



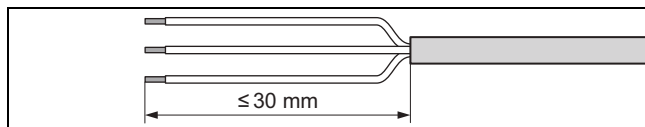
Vigyázat!

Anyagi károk veszélye szakszerűtlen telepítés esetén!

A nem megfelelő szorító- és csatlakozókapcsokra kötött hálózati feszültség tönkretelheti az elektronikát.

- ▶ Az eBUS (+/-) kapcsokra semmiképpen se kössön hálózati feszültséget.
- ▶ A hálózati csatlakozó kábelt kizárólag az annak megfelelően megjelölt kapcsokra szabad bekötni!

1. Vezesse át a bekötni kívánt komponensek vezetékeit a kábelátvezetőn a bal oldalon a termék alján.
2. Alkalmazzon húzásmentesítőket.
3. Szükség esetén rövidítse meg a csatlakozóvezetéseket.



4. Az ábrán látható módon blankolja a flexibilis vezetékeket. Ügyeljen arra, hogy az egyes erek szigetelése ne sérüljenek meg.
5. A belső erek szigetelését csak annyira távolítsa el, hogy jó, stabil bekötéseket tudjon készíteni.
6. Hogy az egyes erek meglazulása esetén ne keletkezessenek rövidzárlatok, az erek lecsupaszított végeire helyezzen érvéghüvelyeket.
7. Csavarozza fel a mindenkori csatlakozódugót a csatlakozóvezetékre.
8. Ellenőrizze, hogy minden ér megfelelően stabilan van-e rögzítve a csatlakozódugó kapcsaiban. Adott esetben javítsa ki.
9. Dugja a csatlakozódugót a nyomtatott áramköri lap hozzátartozó csatlakozóhelyére.
Bekötési kapcsolási rajz (→ Oldal: 32)

5.7.3 Az áramellátás bekötése

1. Bizonyosodjon meg arról, hogy a hálózat feszültsége 230 V.
2. Dugja be a hálózati csatlakozódugót a csatlakozóaljzatba.
3. Biztosítsa, hogy a hálózati csatlakozóhoz mindig hozzá lehessen férni, ne legyen letakarva vagy eltörülve.

5.7.4 Termék telepítése nedves környezetben



Veszély!

Áramütés miatti életveszély!

Ha a terméket olyan helyiségekbe telepíti, ahol jellemző a nedvesség, pl. fürdőszobába, akkor vegye figyelembe az elektromos telepítésre vonatkozó elismert nemzeti szabályozásokat. Ha pl. a gyárilag felszerelt, védőérintkezős hálózati csatlakozóval ellátott kábelt használja, akkor életveszélyes áramütés veszélye áll fenn.

- ▶ Nedves környezetbe telepítéskor soha ne használja az adott esetben gyárilag felszerelt, védőérintkezős csatlakozóval ellátott kábelt.
- ▶ A készülék bekötéséhez egy fix csatlakozót és egy legalább 3 mm érintkezőnyílású elektromos leválasztókészüléket (pl. biztosíték vagy megszakító) használjon.
- ▶ Használjon max. 8 mm átmérőjű hálózati csatlakozóvezetékét.
- ▶ Hálózati kábelenként hajlékony vezeték használjon, amelyet a kábelátvezetőn keresztül a termékbe vezet.

1. Nyissa ki a kapcsolódobozt. (→ Oldal: 12)
2. Húzza le a csatlakozódugót a hálózati csatlakoztatás vezérlőpaneljének csatlakozási helyén (X1).
3. Szerelje le a csatlakozót az adott esetben gyárilag összeszerelt hálózati csatlakozókábelről.
4. Használjon szabványos, háromeres hálózati kábelt az adott esetben gyárilag mellékelt, védőérintkezős csatlakozóval ellátott kábel helyett.
5. Kösse össze a kábeleket. (→ Oldal: 13)
6. Zárja be a kapcsolódobozt. (→ Oldal: 12)
7. Ügyeljen a szükséges, égéstermék-oldali csatlakozásra helyiséglevegőtől független levegő-/égéstermék rendszerrel. (→ Oldal: 11)

5.7.5 A szabályozó bekötése

1. Nyissa ki a kapcsolódobozt. (→ Oldal: 12)
2. Kösse össze a kábeleket. (→ Oldal: 13)
3. Vegye figyelembe a bekötési kapcsolási rajzot.
Bekötési kapcsolási rajz (→ Oldal: 32)

Feltétel: Időjárásfüggő szabályozó vagy szobatermosztát csatlakoztatása az eBUS segítségével

- ▶ Csatlakoztassa a szabályozót az eBUS-csatlakozóhoz.
- ▶ Hidalja át a 24 V = RT csatlakozót, ha nincs áthidalva.

Feltétel: Kisfeszültségű szabályozó (24 V) csatlakoztatása

- ▶ Távolítsa el a hidat, és csatlakoztassa a szabályozót a 24 V = RT csatlakozásra.

6 Kezelés

Feltétel: Maximális hőmérsékletet korlátozó termosztát csatlakoztatása padlófűtéshez

- ▶ Távolítsa el a hidat, és csatlakoztassa a maximális hőmérsékletet korlátozó termosztátot a *Burner off* csatlakozáshoz.
- 4. Zárja be a kapcsolódobozt. (→ Oldal: 12)
- 5. Állítsa be a **D.018** többkörös szabályozóhoz megfelelően. (→ Oldal: 14)

6 Kezelés

6.1 Kezelési koncepció

A kezelési koncepció, a termék kezelésének leírása és az üzemeltetői szint leolvasási és beállítási lehetőségeinek leírásai az Üzemeltetési útmutatóban található.

A szakember szint leolvasási és beállítási lehetőségeinek áttekintését a függelékben lévő szakember szint táblázatban találja.

Szakember szint (→ Oldal: 26)

6.2 Szakember szint lehívása

1. Tartsa lenyomva legalább 7 másodpercig a *mode*-gombot.
2. Válassza ki a "-" , ill. a "+"-gombbal a szakember szint kódját.
 - Szakember szint kódja: 96

6.2.1 Kilépés a szakember szintből

- ▶ Tartsa lenyomva 3 másodpercig a *mode*-gombot.
 - ◁ A kijelzőn az alapkijelzés jelenik meg.

6.3 Diagnosztikai kód lehívása / beállítása

1. Hívja le a szakember szintet. (→ Oldal: 14)
2. Válassza ki a "-" és a "+" gombbal a megfelelő diagnosztikai kódot.
3. Nyugtázza a *mode*-gombbal.
4. Válassza ki a "-" és a "+" gombbal a kívánt értéket a diagnosztikai kódhoz.
Szakember szint (→ Oldal: 26)
5. Nyugtázza a *mode*-gombbal.
6. Ha szükséges, ismétlje meg a 2. 5. lépéseket további diagnosztikai kódok beállításához.
7. Lépjen ki a szakember szintből. (→ Oldal: 14)

6.4 Ellenőrzőprogram futtatása

1. Nyomja meg és tartsa lenyomva a *mode*-gombot.
2. Nyomja meg 1-szer a hibatörlő gombot.
3. Tartsa további 5 másodpercig nyomva a *mode*-gombot.
4. Válassza ki a "-" és a "+" gombbal a kívánt ellenőrzőprogramot.
Ellenőrző programok (→ Oldal: 31)

Feltétel: P.02 – P.07 ellenőrző program kiválasztva

- ▶ Nyugtázza a *mode*-gombbal.
 - ◁ Az ellenőrzőprogram elindul és 15 perc elteltével befejeződik.

Feltétel: P.01 ellenőrző program kiválasztva

- ▶ Nyugtázza a *mode*-gombbal.
- ▶ Válassza ki a "-" és a "+" gombbal a kívánt értéket.
 - Beállítás: 0 ... 100
- ▶ Nyugtázza a *mode*-gombbal.
 - ◁ Az ellenőrzőprogram elindul és 15 perc elteltével befejeződik.
- 5. Az ellenőrző programokból való kilépéshez nyomja meg a hibatörlő gombot.

6.5 Állapotkód lehívása

1. Tartsa lenyomva 7 másodpercig a "-"-gombot.
Állapotkódok (→ Oldal: 27)
 - ◁ A kijelzőn az aktuális üzemállapot (állapotkód) jelenik meg.
2. Az alapkijelzés ismételt eléréséhez nyomja meg legalább 3 másodperc hosszan a *mode* gombot.

7 Üzembe helyezés

7.1 Fűtővíz/feltöltéshez és utántöltéshez használt víz ellenőrzése és előkészítése



Vigyzat!

Anyagi kár kockázata a csekélyebb értékű fűtővíz miatt

- ▶ Gondoskodjon megfelelő minőségű fűtővízről.

- ▶ Mielőtt a rendszert feltölti vagy utántölti, ellenőrizze a fűtővíz minőségét.

A fűtővíz minőségének ellenőrzése

- ▶ Vegyen ki egy kevés vizet a fűtőkörből.
- ▶ Ellenőrizze a fűtővíz kinézetét.
- ▶ Ha leülepedő anyagokat állapít meg, a rendszert iszaptalanítani kell.
- ▶ Ellenőrizze mágnesrúddal, hogy van-e jelen magnetit (vasoxid).
- ▶ Amennyiben magnetitet állapít meg, tisztítsa ki a rendszert, és tegyen megfelelő intézkedéseket a korrózióvédelem érdekében. Alternatívaként építsen be egy mágneses szűrőt.
- ▶ Ellenőrizze a kivett víz pH-értékét 25 °C-on.
- ▶ Ha az értékek 8,2 alatt vagy 10,0 felett vannak, tisztítsa ki a rendszert, és készítse elő a fűtővizet.
- ▶ Bizonyosodjon meg arról, hogy nem juthat oxigén a fűtővízbe.

A feltöltéshez és utántöltéshez használt víz ellenőrzése

- ▶ Mielőtt a rendszerbe töltene, mérje meg a feltöltéshez és utántöltéshez használt víz keménységét.

A feltöltéshez és utántöltéshez használt víz előkészítése

- ▶ A feltöltéshez és utántöltéshez használt víz előkészítésekor vegye figyelembe a vonatkozó nemzeti előírásokat és műszaki szabályokat.

Ha a nemzeti előírások és műszaki szabályok nem támasztanak szigorúbb követelményeket, az alábbiak érvényesek:

A fűtővizet elő kell készíteni,

- ha a feltöltéshez és utántöltéshez használt teljes vízmennyiség a rendszer használatának időtartama alatt túllépi a fűtési rendszer névleges térfogatának háromszorosát, vagy
- ha az alábbi táblázatban megadott irányértékeket nem tartja be, vagy
- ha a fűtővíz pH-értéke 8,2 alatt vagy 10,0 felett van.

Teljes fűtési teljesítmény	Vízkeménység a következő fajlagos rendszertérfogat esetén ¹⁾					
	≤ 20 l/kW		> 20 l/kW ≤ 50 l/kW		> 50 l/kW	
kW	°dH	mol/m ³	°dH	mol/m ³	°dH	mol/m ³
< 50	< 16,8	< 3	11,2	2	0,11	0,02
> 50 és ≤ 200-ig	11,2	2	8,4	1,5	0,11	0,02
> 200 és ≤ 600-ig	8,4	1,5	0,11	0,02	0,11	0,02
> 600	0,11	0,02	0,11	0,02	0,11	0,02

1) névleges űrtartalom literben/fűtési teljesítmény; többkazános rendszereknél a legkisebb egyedi teljesítményt kell figyelembe venni.



Vigyázat!

Anyagi kár kockázata nem megfelelő adalékanyagokkal dúsított fűtővíz miatt!

A nem megfelelő adalékanyagok változásokat okozhatnak a szerkezeti elemeken, a fűtési üzemből zajokat kelthetnek, és adott esetben további károkhhoz vezethetnek.

- ▶ Ne használjon nem megfelelő fagyálló és korrózióvédő anyagokat, biocidokat és tömítőanyagokat.

Az alábbi anyagok rendeltetészerű használata esetén termékeinkben eddig nem állapítottunk meg összeférhetetlenségeket.

- ▶ A használat során mindenképpen kövesse az adalékanyag gyártójának útmutatóit.

A fűtési rendszer egyéb részeiben használt adalékok összeférhetősége és hatékonysága kapcsán semmilyen felelősséget nem vállalunk.

Adalékanyagok tisztításhoz (a folyamat végén átöblítés szükséges)

- Adey MC3+
- Adey MC5
- Fernox F3
- Sentinel X 300
- Sentinel X 400

Adalékanyagok tartós használatra a rendszerben

- Adey MC1+
- Fernox F1
- Fernox F2
- Sentinel X 100

- Sentinel X 200

Fagyálló adalékanyagok tartós használatra a rendszerben

- Adey MC ZERO
- Fernox Antifreeze Alphi 11
- Sentinel X 500
- ▶ Amennyiben a fent megadott adalékanyagokat használja, tájékoztassa az üzemeltetőt a szükséges intézkedésekről.
- ▶ Tájékoztassa az üzemeltetőt a fagyvédelem érdekében szükséges tevékenységekkel kapcsolatban.

7.2 A termék bekapcsolása

- ▶ Nyomja meg a termék be/ki gombját.
- ◀ Az alapkijelzés megjelenik a kijelzőn.

7.3 Megengedett készüléknyomás biztosítása

A fűtési rendszer szabályszerű üzemeltetéséhez az üzemi töltőnyomásnak a határértékeken belül kell lenni (oszlopdiagram a kijelzőn hozzávetőleg középen).

- Üzemi töltőnyomás: 0,1 ... 0,15 MPa (1,0 ... 1,50 bar)

Ha a fűtési rendszer statikus magassága több emeletre terjed ki, akkor szükség lehet nagyobb nyomásra is, hogy a fűtési rendszer ne tudjon fellevegősödni.

Ha a töltőnyomás értéke a minimális tartományba süllyed, akkor ezt a termék úgy jelzi, hogy villog az érték a kijelzőn.

- Töltőnyomás minimális tartomány: 0,05 ... 0,09 MPa (0,50 ... 0,90 bar)

Ha a töltőnyomás a minimális tartomány alá süllyed, akkor a termék leáll. A kijelzőn ilyenkor az **F.22** jelenik meg.

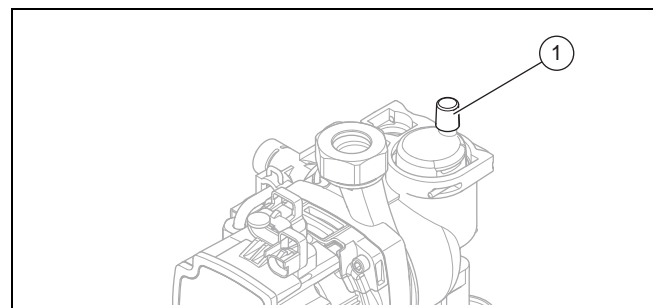
- ▶ Töltsön a rendszerbe fűtővizet a termék ismételt üzembe helyezéséhez.

A kijelzőn mindaddig villogva jelenik meg a töltőnyomás, amíg el nem éri az üzemi töltőnyomás értékét.

- Üzemi töltőnyomás: ≥ 0,1 MPa (≥ 1,0 bar)

7.4 A fűtési rendszer feltöltése

1. Szerelje le az elülső burkolatot. (→ Oldal: 8)
2. Feltöltés előtt öblítse át a fűtési rendszert.
3. Hajtsa lefelé a kapcsolódobozt.



4. Lazítsa meg a gyorslégtelenítő sapkáját (1).

7 Üzembe helyezés

- Fordulatszám: 1 ... 2
- 5. Hajtsa fel a kapcsolódobozt.
- 6. Indítsa el a **P.05** ellenőrző programot. (→ Oldal: 14)
 - ◁ Az előnykapcsoló váltószelep középhelyzetbe áll, a szivattyúk nem indulnak el és a termék nem kapcsol fűtési üzemre.
- 7. Nyissa ki az összes fűtőtest termostátszelepet és adott esetben a karbantartó csapokat.
- 8. Nyissa ki a töltőcsapot úgy, hogy a fűtővíz a fűtési rendszerbe áramoljon.
- 9. Egészen addig légtelenítse a legmagasabb ponton elhelyezkedő fűtőtestet, amíg a légtelenítő szelepen már csak víz áramlik ki, légbuborékok nélkül.
- 10. Légtelenítse a többi fűtőtestet, amíg a fűtési rendszer teljesen megtelik fűtővízzel.
- 11. Addig töltsön fűtővizet a rendszerbe, amíg a fűtési rendszer nyomása el nem éri a szükséges értéket.
- 12. Zárja el a töltőcsapot.

7.5 A fűtési rendszer légtelenítése

1. Indítsa el a **P.06** ellenőrző programot. (→ Oldal: 14)
 - ◁ A termék nem kezd üzemelni, a belső szivattyú szakaszosan jár, és légteleníti a fűtőkört.
 - ◁ A kijelzőn a fűtési rendszer töltőnyomása látható.
2. Indítsa el a **P.07** ellenőrzőprogramot. (→ Oldal: 14)
 - ◁ A termék nem kezd üzemelni, a belső szivattyú szakaszosan jár, és légteleníti a melegvízkört.
 - ◁ A kijelzőn a fűtési rendszer töltőnyomása látható.
3. Ügyeljen arra, hogy a fűtési rendszer töltőnyomása ne essen a minimális töltőnyomás alá.
 - $\geq 1,0$ MPa ($\geq 10,0$ bar)
4. Ellenőrizze, hogy a fűtési rendszer töltőnyomása legalább $0,02$ MPa ($0,2$ bar) értékkel nagyobb-e a membrános tágulási tartály (MAG) ellennyomásánál ($P_{\text{rendszer}} \geq P_{\text{MAG}} + 0,02$ MPa ($0,2$ bar)).

Eredmény:

A fűtési rendszer töltőnyomása túl alacsony

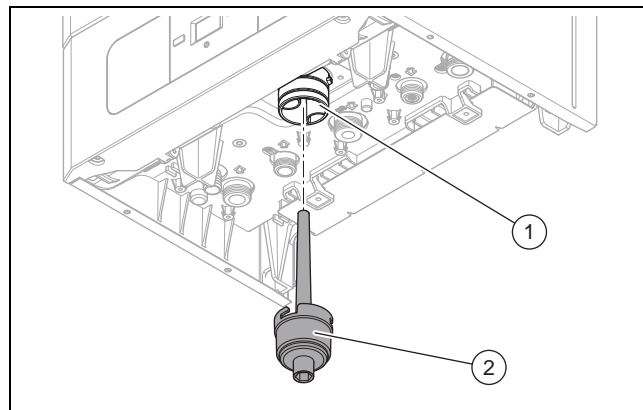
- Töltse fel a fűtési rendszert. (→ Oldal: 15)

5. Ha a **P.06/P.07** ellenőrző program befejezése után még túl sok levegő van a fűtési rendszerben, indítsa el még egyszer az ellenőrző programot.

7.6 Melegvízrendszer feltöltés és légtelenítés

1. Nyissa ki a hidegvízlezáró szelepet a terméken, és nyisson ki minden melegvíz-vételező csapot.
2. Töltse fel a melegvízrendszert, amíg víz lép ki a melegvíz-vételező szelepnél.
 - ◁ A melegvízrendszer fel van töltve és légtelenített.
3. Zárja el a melegvíz-vételező szelepet.
4. Ellenőrizze az összes csatlakozó és a teljes melegvízrendszer tömítettségét.

7.7 A kondenzátumszifon feltöltése



1. Vegye le a szifon alsó részét (2).
2. Töltse fel a szifon alsó részét úgy, hogy a víz szintje 10 mm-rel a felső széle alatt legyen.
3. Rögzítse a szifon alsó részét a kondenzvízszifonon (1).

7.8 Gázbeállítások ellenőrzése

7.8.1 A gyári gázbeállítás ellenőrzése

- Ellenőrizze az adattáblán megadott gázfajtát, és hasonlítsa össze a szerelési helyen rendelkezésre álló gázfajttával.

Eredmény 1:

A termék kivitele nem felel meg a helyi gázcsoportnak.

- Ne helyezze üzembe a terméket.
- Forduljon a vevőszolgálathoz.

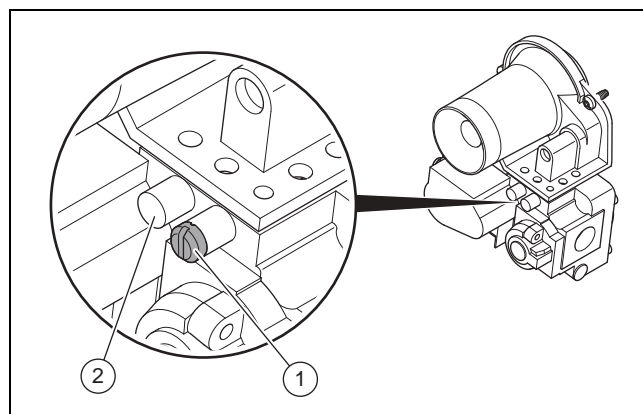
Eredmény 2:

A termék kivitele megfelel a helyi gázcsoportnak.

- Ellenőrizze a csatlakozási gáznyomást/gázáramlási nyomást. (→ Oldal: 16)
- Ellenőrizze a CO₂-tartalmat. (→ Oldal: 17)

7.8.2 Csatlakozási gáznyomás/gázáramlási nyomás ellenőrzése

1. Átmenetileg helyezze üzemben kívül a terméket. (→ Oldal: 25)
2. Szerelje le az elülső burkolatot. (→ Oldal: 8)
3. Hajtsa lefelé a kapcsolódobozt.



4. Lazítsa meg az ellenőrzőcsavart (1).

- Balfordulatok: 2
- 5. Csatlakoztasson egy manométert a mérőcsonkra (2).
 - Munkaanyag: U-csőes manométer
 - Munkaanyag: Digitális manométer
- 6. Hajtsa fel a kapcsolódobozt.
- 7. Nyissa ki a gázlezáró csapot.
- 8. Helyezze üzembe a terméket.
- 9. Mérje meg a csatlakozási gáznyomást / gázáramlási nyomást a légköri nyomáshoz képest.
 - Gázcsatlakozó-nyomás: **P.01** segítségül hívása nélkül
 - Gáz csatlakozási nyomás: **P.01** segítségül hívásával (→ Oldal: 14)

Megengedett csatlakozási gáznyomás / gázáramlási nyomás

Magyarorszá	Földgáz	G20	1,7 ... 2,5 kPa (17,0 ... 25,0 mbar)
		G25.1	1,8 ... 3,3 kPa (18,0 ... 33,0 mbar)
	PB-gáz	G30	2,5 ... 3,5 kPa (25,0 ... 35,0 mbar)
		G31	2,5 ... 3,5 kPa (25,0 ... 35,0 mbar)

Eredmény 1:

Csatlakozási gáznyomás/ gázáramlási nyomás a megengedett tartományban

- ▶ Átmenetileg helyezze üzemben kívül a terméket. (→ Oldal: 25)
- ▶ Hajtsa lefelé a kapcsolódobozt.
- ▶ Vegye le a manométert.
- ▶ Csavarja be és húzza meg a mérőcsonk csavarját.
- ▶ Nyissa ki a gázlezáró csapot.
- ▶ Ellenőrizze a mérőcsonk gáztömörtségét.
- ▶ Hajtsa fel a kapcsolódobozt.
- ▶ Szerelje fel az elülső burkolatot. (→ Oldal: 8)
- ▶ Helyezze üzembe a terméket.

Eredmény 2:

Csatlakozási gáznyomás/gázáramlási nyomás nincs a megengedett tartományban



Vigyázat!

Anyagi károk és üzemzavarok kockázata nem megfelelő csatlakozási gáznyomás / gázáramlási nyomás miatt!

Ha a csatlakozási gáznyomás / gázáramlási nyomás a megengedett tartományon kívül van, az üzemzavarokat okozhat és a termék károsodásához vezethet.

- ▶ Ne végezzen beállításokat a terméken.
- ▶ Ne helyezze üzembe a terméket.

- ▶ Ha nem tudja elhárítani a hibát, akkor értesítse a gázszolgáltató vállalatot.
- ▶ Zárja el a gázlezáró csapot.

7.8.3 A CO₂-tartalom ellenőrzése

1. Helyezze üzembe a terméket a **P.01** ellenőrző programmal. (→ Oldal: 14).
2. Várjon legalább 5 percig, míg a termék eléri az üzemi hőmérsékletét.
3. Mérje meg a CO₂-tartalmat az égéstermék-mérőcsonknál.

Beállítási értékek G20	Mértékegység	Semiatek 24	Semiatek 28
CO ₂ maximális fűtőtéljesítménynél, zárt elülső burkolattal	térf. %	8,9 ... 9,5	8,8 ... 9,4
CO ₂ maximális fűtőtéljesítménynél, levett elülső burkolattal	térf. %	8,8 ... 9,2	8,7 ... 9,1
CO ₂ minimális fűtőtéljesítménynél, zárt elülső burkolattal	térf. %	8,6 ... 9,2	8,7 ... 9,3
CO ₂ minimális fűtőtéljesítménynél, levett elülső burkolattal	térf. %	8,5 ... 8,9	8,7 ... 9,1

Beállítási értékek G31	Mértékegység	Semiatek 24	Semiatek 28
CO ₂ maximális fűtőtéljesítménynél, zárt elülső burkolattal	térf. %	10 ... 10,6	9,8 ... 10,4
CO ₂ maximális fűtőtéljesítménynél, levett elülső burkolattal	térf. %	9,9 ... 10,3	9,7 ... 10,1
CO ₂ minimális fűtőtéljesítménynél, zárt elülső burkolattal	térf. %	9,5 ... 10,1	9 ... 9,6
CO ₂ minimális fűtőtéljesítménynél, levett elülső burkolattal	térf. %	9,4 ... 9,8	8,9 ... 9,3

Eredmény:

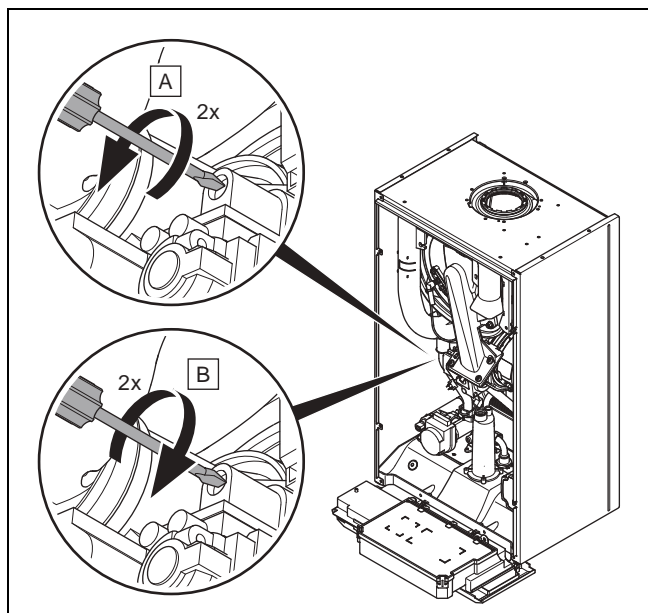
Érték a megengedett tartományon kívül

- ▶ Ne helyezze üzembe a terméket.
 - ▶ Értesítse a vevőszolgáltatót.
4. Szerelje fel az elülső burkolatot, ha ez még nem történt meg. (→ Oldal: 8)

8 Beállítás a rendszerhez

7.9 Termék átállítása más gázfajtára

1. Átmenetileg helyezze üzemben kívül a terméket. (→ Oldal: 25)
2. Válassza le a terméket az elektromos hálózatról.
3. Szerelje le az elülső burkolatot. (→ Oldal: 8)
4. Hajtsa lefelé a kapcsolódobozt.
5. Forgassa el balra az előremenő ág szűrőjét.



6. Távolítsa el a matricát a gázbeállító csavarról.
7. A kívánt gázfajtára beállításhoz fordítsa el a gázbeállító csavart.

Feltétel: Átállítás földgázzal PB-gázra

- Balra fordítás: 2

Feltétel: Átállítás PB-gázzal földgázra

- Jobbra fordítás: 2

8. Ragassz vissza a matricát a gázbeállító csavarra.
9. Forgassa el jobbra az előremenő ág szűrőjét.
10. Ragassza fel az átállítási matricát az adattábla mellé.
11. Hajtsa fel a kapcsolódobozt.
12. Szerelje fel az elülső burkolatot. (→ Oldal: 8)
13. Hozza létre az áramellátást.
14. Ellenőrizze a CO₂-tartalmat. (→ Oldal: 17)
15. Ellenőrizze a termék tömítettségét. (→ Oldal: 18)

7.10 A fűtési üzem ellenőrzése

1. Bizonyosodjon meg róla, hogy van fűtési igény.
2. Hívja le az állapotkódokat. (→ Oldal: 14)
 - ◁ Ha a termék kifogástalanul működik, a kijelzőn az **S.04** állapotkód jelenik meg.

7.11 A használati melegvízkészítés ellenőrzése

1. Nyissa ki teljesen a vízcsapot.
2. Hívja le az állapotkódokat. (→ Oldal: 14)
 - ◁ Ha a melegvízkészítés megfelelően működik, akkor a kijelzőn az **S.14** állapotkód jelenik meg (az égő be van kapcsolva).

7.12 A tömítettség ellenőrzése

- ▶ Ellenőrizze a gázvezeték, a fűtőkör és a melegvízkör tömítettségét.
- ▶ Ellenőrizze a levegő-/égéstermék-elvezető rendszer kifogástalan összeállítását.

Feltétel: Helyiséglevegőtől független üzemmód

- ▶ Ellenőrizze, hogy a turbókamra tömítetten zárva van-e.

8 Beállítás a rendszerhez

8.1 Paraméterek beállítása

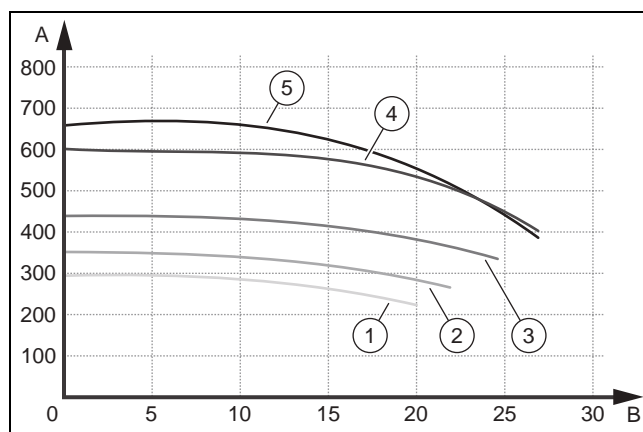
- ▶ Hívja be a diagnosztikai kódokat a további paraméterek beállításához. (→ Oldal: 14)
- Szakember szint (→ Oldal: 26)

8.2 A fűtés beállításainak beállítása

8.2.1 Égőtiltási idő

Az égő gyakori be- és kikapcsolásának elkerülése, és ezzel az energiavesztés megakadályozása érdekében az égő minden kikapcsolása után bizonyos időre egy elektronikusan ismételt bekapcsolási tiltás aktiválódik. Az égőtiltási idő csak fűtési üzemben aktív. Folyamatban lévő égőtiltási idő alatt a melegvízkészítés nem befolyásolja az időtagot (gyári beállítás: 20 perc).

8.2.2 Szivattyúteljesítmény



A	Maradék szállítómagasság [mbar]	B	Szállított mennyiség [l/perc]
1	53 %	4	85 %
2	60 %	5	100 %
3	70 %		

8.2.3 Szivattyúteljesítmény beállítása

1. Állítsa be a **d.14** diagnosztikai kódot. (→ Oldal: 14)

Feltétel: Hidraulikus váltó szerelése

- ▶ Kapcsolja ki a fordulatszám-szabályozást, és állítsa be a szivattyúteljesítményt egy fix értékre.
- ▶ Lépjen ki a szakember szintből. (→ Oldal: 14)

8.2.4 Előremenő fűtővíz-hőmérséklet beállítása

1. Állítsa be a fűtési üzemet a terméken (→ Kezelési utasítás).

Feltétel: Nincs csatlakoztatva szabályozó

- ▶ Állítsa be a "-" és a "+" gombokkal a fűtés kívánt előremenő hőmérsékletét..
 - ◁ A kiválasztott beállítási érték rövid ideig villogva megjelenik a kijelzőn és egyúttal mentésre kerül.

Feltétel: szabályozó csatlakoztatva

- ▶ Állítsa be a "+" gombbal a fűtés maximálisan megengedett előremenő hőmérsékletét.
 - ◁ A kiválasztott beállítási érték rövid ideig villogva megjelenik a kijelzőn és egyúttal mentésre kerül.
- ▶ A szabályzón állítsa be a fűtés kívánt előremenő hőmérsékletét (→ A szabályozó kezelési utasítása).

8.3 Melegvíz-beállítások megadása

8.3.1 A használati melegvíz-hőmérséklet beállítása

1. Állítsa be a melegvízkészítést a terméken (→ Kezelési utasítás).

Feltétel: Nincs csatlakoztatva szabályozó

- ▶ Állítsa be a "-" és a "+" gombokkal a melegvíz kívánt hőmérsékletét.
 - ◁ A kiválasztott beállítási érték rövid ideig villogva megjelenik a kijelzőn és egyúttal mentésre kerül.

Feltétel: szabályozó csatlakoztatva

- ▶ Állítsa be a "+" gombbal a melegvíz maximálisan megengedett hőmérsékletét.
 - ◁ A kiválasztott beállítási érték rövid ideig villogva megjelenik a kijelzőn és egyúttal mentésre kerül.
- ▶ A szabályzón állítsa be a melegvíz kívánt hőmérsékletét (→ A szabályozó kezelési utasítása).

8.3.2 Vízkömentesítés

A vízhőmérséklet emelkedésével nő a mészkicsapódás esélye is.

- ▶ Szükség esetén végezzen vízkömentesítést.

9 A készülék átadása az üzemeltetőnek

- ▶ A telepítés befejezése után ragassza fel a mellékelt, az útmutató elolvasására felszólító matricát az üzemeltető nyelvén a termék elejére.
- ▶ Ismertesse az üzemeltetővel a biztonsági berendezések elhelyezkedését és működését.
- ▶ Tanítsa meg az üzemeltetőnek a termék kezelését.

- ▶ Külön hívja fel az üzemeltető figyelmét azokra a biztonsági tudnivalókra, amelyeket be kell tartania.
- ▶ Tájékoztassa az üzemeltetőt, hogy a terméket az előírt időközönként karban kell tartani.
- ▶ Adja át megőrzésre az üzemeltetőnek a termékhez tartozó összes útmutatót és dokumentumot.
- ▶ Ismertesse az üzemeltetővel az égéshez szükséges levegő ellátás és az égéstermék elvezetés kialakításával kapcsolatban elvégzett műveleteket és hívja fel rá a figyelmét, hogy tilos bármit módosítania.
- ▶ Hívja fel rá az üzemeltető figyelmét, hogy a termék felállítási helyén tilos robbanásveszélyes vagy gyúlékony anyagokat (pl. benzin, festékek) tárolni és használni.

10 Zavarelhárítás

10.1 Hibaüzenetek

A hibaelhárításhoz vegye figyelembe a függelékben található táblázatokat (hibakódok, ellenőrzőprogramok).

Hibakódok (→ Oldal: 28)

Ellenőrző programok (→ Oldal: 31)

10.1.1 Hibák elhárítása

- ▶ A függelékben található táblázatok (hibaüzenetek/hibakódok) ellenőrzése után szüntesse meg a hibákat.
- ▶ A termék ismételt üzembe helyezéséhez nyomja meg a hibatörlő gombot (max. 3-szor).
- ▶ Amennyiben a hibát nem sikerül elhárítania, és a hiba a hibaelhárítási próbálkozás után is újból jelentkezik, akkor forduljon a vevőszolgálathoz.

10.1.2 Hibatároló

Ha hibák léptek fel, a hibatárolóban rendelkezésre áll a 10 utolsó hibaüzenet.

10.1.2.1 A hibatároló lekérdezése

1. Nyomja meg egyszerre és tartsa lenyomva 7 másodpercig a "-" és a "+"-gombot.
 - ◁ Megjelenik a hibatárolóban tárolt első hibakód.
2. Nyomja meg a "-" vagy a "+" gombot további hibakódok lekérdezéséhez.
3. A menüből kilépéshez nyomja meg 3 másodpercig a *mode*-gombot.

10.1.2.2 Hibatároló törlés

- ▶ Állítsa be a **d.94** diagnosztikai kódot. (→ Oldal: 14)

10 Zavarelhárítás

10.2 Paraméterek visszaállítása a gyári beállításokra

- ▶ Állítsa be a **d.93** diagnosztikai kódot. (→ Oldal: 14)

10.3 A hibás alkatrészek cseréje

1. Minden javítás előtt végezze el az előkészítő munkákat. (→ Oldal: 20)
2. Minden javítás után végezze el a befejező munkákat. (→ Oldal: 22)

10.3.1 Pótalkatrészek beszerzése

A termék eredeti alkatrészeit a gyártó a megfelelőségi vizsgálat keretében tanúsította a termékkel együtt. Ha karbantartás vagy javítás során nem tanúsított vagy nem jóváhagyott alkatrészeket használ, akkor ennek eredményeképpen a termék megfelelősége érvényét veszítheti, és így a termék nem fog megfelelni az érvényes szabványoknak.

Határozottan ajánljuk a gyártó eredeti pótalkatrészeinek használatát, ami garantálja a termék biztonságos és hibátlan működését. A rendelkezésre álló eredeti pótalkatrészekre vonatkozó információkért forduljon a jelen útmutató hátoldalán található kapcsolatfelvételi címhez.

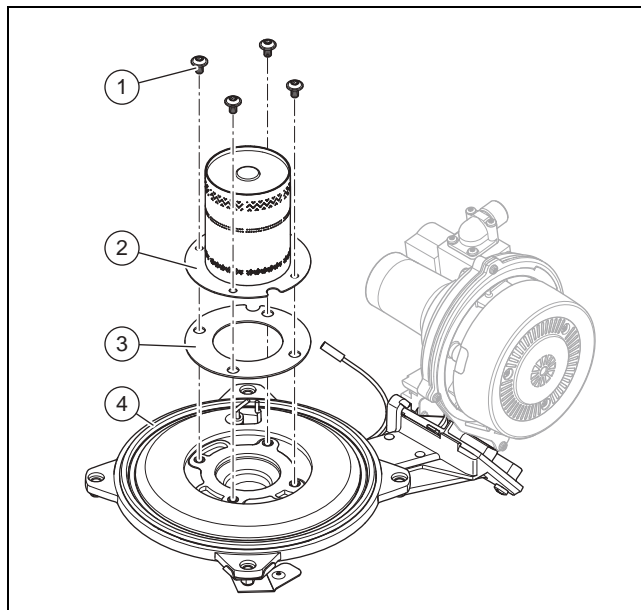
- ▶ Ha a karbantartáshoz vagy a javításhoz pótalkatrészekre van szüksége, akkor kizárólag a termékhez jóváhagyott eredeti pótalkatrészt használjon.

10.3.2 Javítás előkészítése

1. Ha a termékben vizet vezető alkatrészeket akar cserélni, akkor ürítse le a terméket. (→ Oldal: 25)
2. Átmenetileg helyezze üzemén kívül a terméket. (→ Oldal: 25)
3. Válassza le a terméket az elektromos hálózatról.
4. Szerelje le az elülső burkolatot. (→ Oldal: 8)
5. Zárja el a gázlezáró csapot.
6. Zárja el a karbantartócsapokat a fűtés előremenő ágában, a fűtés visszatérő ágában és a hidegvízvezetéken, ha ez még nem történt meg.
7. Biztosítsa, hogy ne csöpögjön víz az áram alatt lévő alkatrészekre (pl. a kapcsolódobozra).
8. Csak új tömítéseket használjon.

10.3.3 Az égő cseréje

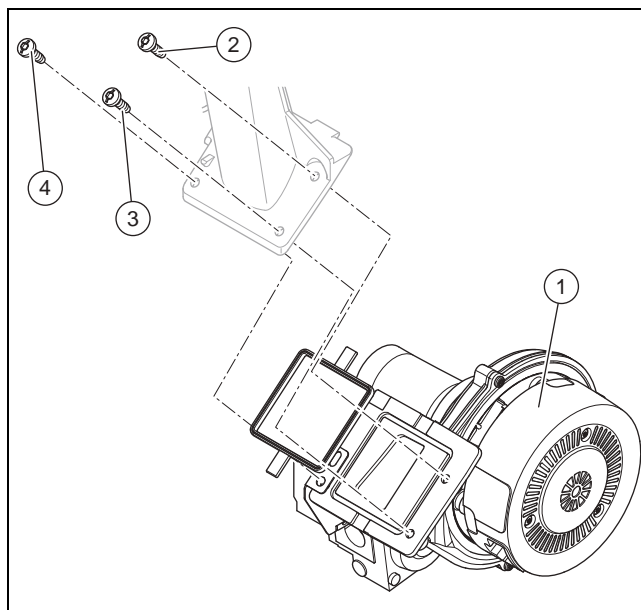
1. Szerelje ki a termo-kompaktmodult. (→ Oldal: 22)



2. Lazítsa meg a négy csavart **(1)** az égőn.
3. Vegye le az égőt **(2)**.
4. Szerelje be az új égőt új tömítéssel **(3)** és új égőperem tömítéssel **(4)**.
5. Szerelje be a termo-kompaktmodult. (→ Oldal: 23)

10.3.4 A ventilátor cseréje

1. Szerelje ki a gázarmatúrát. (→ Oldal: 21)

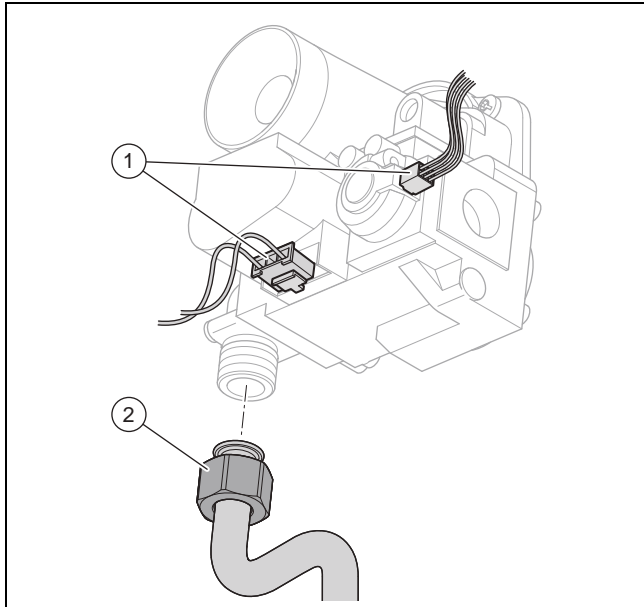


2. Húzza le a csatlakozót a ventilátormotorról.
3. Csavarja ki a három csavart a keverőcső és a ventilátorperem között.
4. Távolítsa el a ventilátort **(1)**.
5. Helyezze be az új ventilátort. Közben cserélje ki az összes tömítést.
6. Húzza meg a három csavart a keverőcső és a ventilátorkarima között. Ügyeljen rá, hogy a ventilátor és a keverőcső közötti három csavart a számozásnak **(2)**, **(3)** és **(4)** megfelelő sorrendben kell becsavarni.
7. Szerelje be a gázarmatúrát. (→ Oldal: 21)

10.3.5 A gázarmatúra cseréje

A gázarmatúra kiszerelése

1. Csavarja ki a tartócsavart a légbeszívó csövön és vegye le a légbeszívó csövet a szívócsonkról.



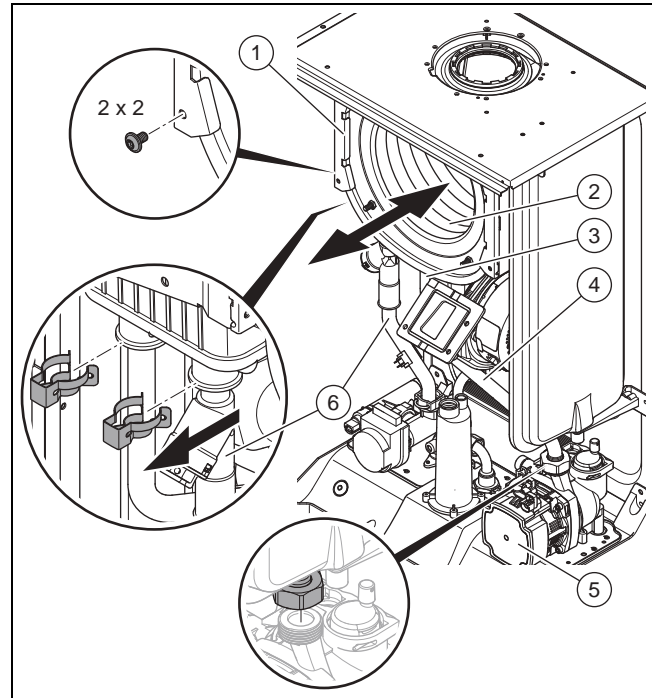
2. Húzza le a két csatlakozódugót (1) a gázarmatúráról.
3. Csavarja le a hollandi anyát (2) a gázarmatúráról.
4. Lazítsa meg a gázarmatúra rögzítésére szolgáló két csavart a ventilátoron.
5. Távolítsa el a gázarmatúrát.
6. Olvassa le az új gázarmatúra hátoldalára nyomtatott eltolási értéket.

A gázarmatúra beszerelése

7. Szerelje be a gázarmatúrát. Közben cserélje ki az összes tömitést.
8. Rögzítse a gázarmatúrát a ventilátorra a két csavarral.
9. Rögzítse a hollandi anyát a gázarmatúrán.
10. Dugja rá a gázarmatúra két csatlakozódugóját.
11. Dugja rá a légbeszívó csövet a szívócsonkra.
12. Rögzítse a légbeszívócsövet tartócsavarral.
13. Ellenőrizze a termék tömitettségét. (→ Oldal: 18)
14. Szerelje fel az elülső burkolatot. (→ Oldal: 8)
15. Kapcsolja be a terméket. (→ Oldal: 15)

10.3.6 A hőcserélő cseréje

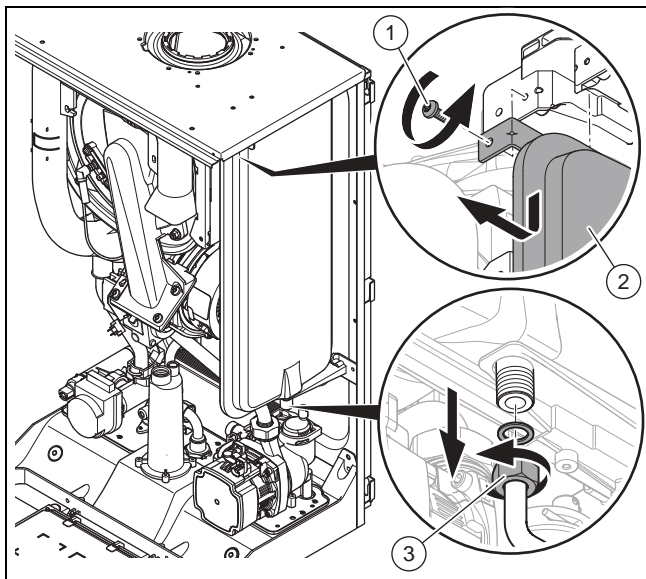
1. Szerelje le a bal oldali oldalsó részt. (→ Oldal: 9)
2. Szerelje ki a termo-kompaktmodult. (→ Oldal: 22)



3. Húzza le a kondenzátum lefolyótömlőjét (3) a hőcserélőről (2).
4. Távolítsa el a szorítókat az előremenő csőről (6) és a visszafolyó csőről (4).
5. Lazítsa meg a hollandi anyát a szivattyú visszatérő vezetékének csatlakozójánál (5), és húzza ki a csövet a hőcserélőnél lévő visszatérő vezeték csatlakozójából.
6. Lazítsa meg az előremenő csövet a hőcserélőn.
7. Távolítsa el az elülső tartó (1) két-két csavarját, majd vegye le az elülső tartót.
8. Nyomja kissé szét a két oldalsó tartót úgy, hogy a tartó tartományában a hőcserélő kioldódhasson a horonyból.
9. Húzza ki előrefelé és ferdén lefelé a hőcserélőt.
10. Helyezze be az új hőcserélőt a két tartó hornyába.
11. Csavarozza be erősen az elülső tartót a két-két új csavarral.
12. Dugja be az előremenő és visszatérő vezeték csatlakozóit ütközésig a hőcserélőbe. Közben cserélje ki az összes tömitést.
13. Húzza meg a szivattyú visszatérő vezeték csatlakozóján található hollandi anyát. Közben cserélje ki a tömitést.
14. Rögzítse a szorítókat az előremenő és visszafolyó csövön.
15. Rögzítse a kondenzátum-lefolyótömlőt a hőcserélőre.
16. Szerelje be a termo-kompaktmodult. (→ Oldal: 23)
17. Szerelje fel a bal oldali oldalsó részt. (→ Oldal: 9)
18. Töltse fel a fűtési rendszert. (→ Oldal: 15)
19. Légtelenítse a fűtési rendszert. (→ Oldal: 16)

11 Ellenőrzés és karbantartás

10.3.7 Tágulási tartály cseréje



1. Lazítsa meg az anyát **(3)**.
2. Lazítsa meg a tartólemez csavarját **(1)**.
3. Húzza ki a tágulási tartályt **(2)** előre.
4. Helyezze be az új tágulási tartályt a termékbe.
5. Csavarozza fel erősen az anyát a tágulási tartály alatt. Ehhez használjon új tömitést.
6. Rögzítse a tartólemez a két csavarral.
7. Töltse fel a fűtési rendszert. (→ Oldal: 15)
8. Légtelenítse a fűtési rendszert. (→ Oldal: 16)

10.3.8 A javítás befejezése

1. Szerelje fel az elülső burkolatot. (→ Oldal: 8)
2. Állítsa helyre az áramellátást, ha ez még nem történt meg.
3. Kapcsolja be ismét a terméket, ha ez még nem történt meg. (→ Oldal: 15)
4. Nyissa ki az összes karbantartó csapot és a gázlezáró csapot, ha ez még nem történt meg.
5. Ellenőrizze a termék tömitettségét. (→ Oldal: 18)

11 Ellenőrzés és karbantartás

- ▶ Tartsa be a minimális felülvizsgálati és karbantartási időintervallumokat (lásd a függelékbe található táblázatot).
- ▶ Ha a felülvizsgálatok eredményei alapján korábbi karbantartásra van szükség, akkor végezze el korábban a termék karbantartását.

11.1 Termo-kompaktmodul ki- és beszerelése

11.1.1 Termo-kompaktmodul kiszerelés



Tudnivaló

A termo-kompaktmodul részegység négy fő alkotóelemből áll:

- fordulatszám-szabályozott ventilátor,
- gázarmatúra,
- égőperem,
- előkeveréses égő.



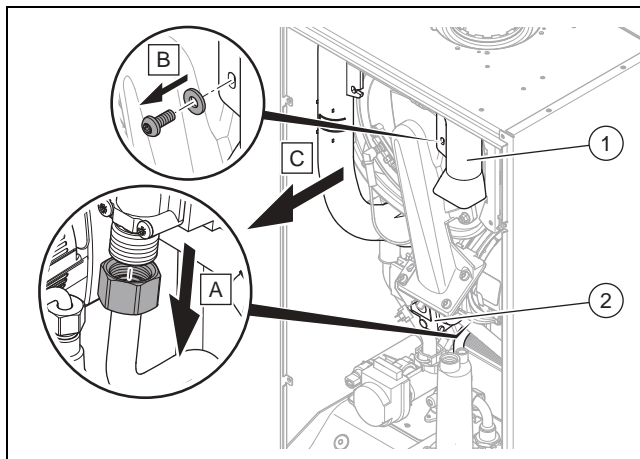
Veszély!

Életveszély és anyagi károk veszélye a forró égéstermékek miatt!

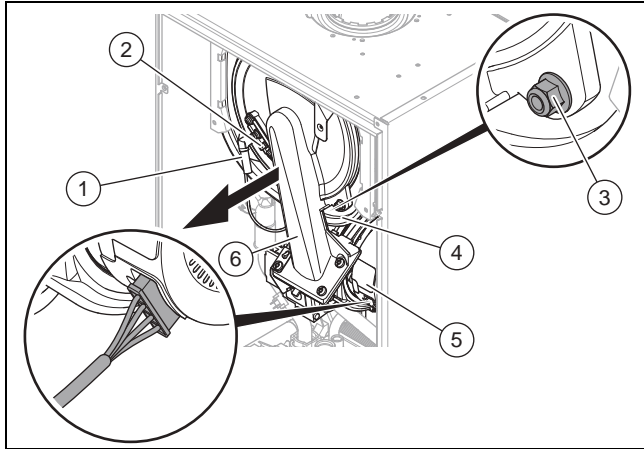
Az égőperem tömitése, szigetelése és önzáró anyája nem lehet sérült. Különben a forró égéstermékek kijuthatnak és sérüléseket és anyagi károkat okozhatnak.

- ▶ Az égőperem minden kinyitása után cserélje ki a tömitést.
- ▶ Az égőperem minden kinyitása után cserélje ki az önzáró anyákat az égőperemen.
- ▶ Ha az égőperemen vagy a hőcserélő hátulján a szigetelésen sérülés jelei láthatók, cserélje ki a szigeteléseket.

1. Kapcsolja le a terméket a hálózati áramról.
2. Zárja el a gázlezáró csapot.
3. Szerelje le az elülső burkolatot. (→ Oldal: 8)
4. Hajtsa lefelé a kapcsolódobozt.



5. Csavarja ki a tartócsavart és vegye le a légbeszívó csövet **(1)** a szívócsonkról.
6. Csavarja le a hollandi anyát a gázarmatúrán **(2)**.
7. Húzza le a két csatlakozódugót a gázarmatúráról.



8. Húzza le a gyújtóvezeték (1) és a földvezeték csatlakozódugóját a gyújtóelektródáról (2).
9. Húzza le a ventilátor motorjáról (5) a csatlakozót, de ehhez nyomja be a reteszelő nyelvet.
10. Csavarja le a négy anyát (3).
11. Húzza le a komplett termo-kompaktmodult (6) a hőcserélőről (4).
12. Ellenőrizze az égőt és az égő szigetelőpaplanját sérülés szempontjából. (→ Oldal: 24)
13. Ellenőrizze a hőcserélő sérüléseit.

Eredmény:

A hőcserélő megsérült

- ▶ Cserélje le a hőcserélőt. (→ Oldal: 21)

14. Ellenőrizze a hőcserélő szennyeződését.

Eredmény:

Hőcserélő szennyezett

- ▶ Tisztítsa meg a hőcserélőt. (→ Oldal: 24)

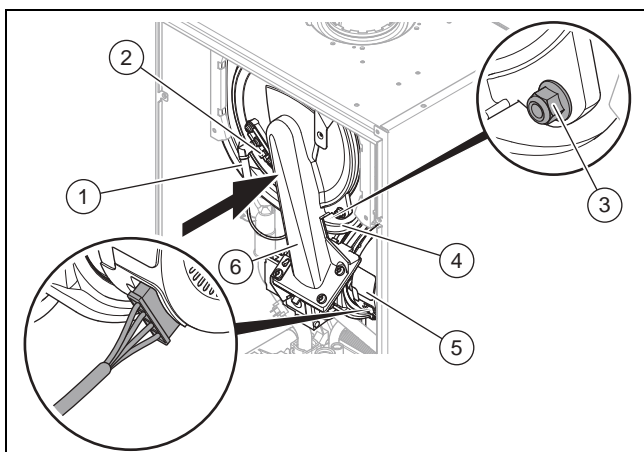
15. Ellenőrizze a hőcserélő szigetelőpaplanának sértetlenségét.

Eredmény:

Szigetelőpaplan sérült

- ▶ Cserélje ki a szigetelést.

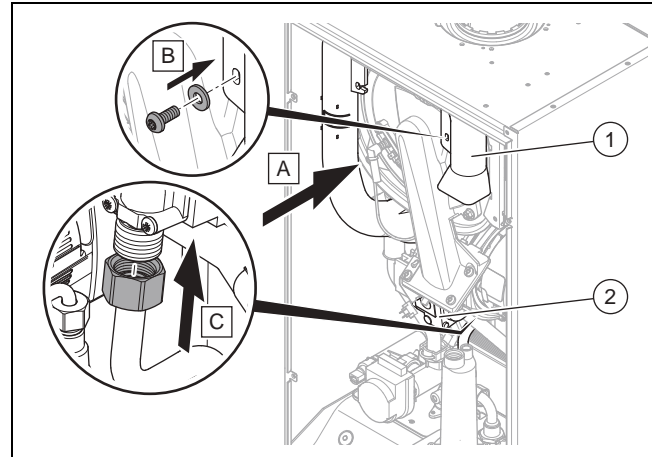
11.1.2 Termo-kompaktmodul beszerelése



1. Dugja be a termo-kompaktmodult (6) a hőcserélőbe (4).
2. Húzza meg átlósan a négy új anyát (3), míg az égőperem egyenletesen felfekszik az ütközőfelületeken.

– Meghúzási nyomaték: 6 Nm

3. Ismét dugja be a gyújtóvezeték(1) és a földelővezeték (2) csatlakozódugóit.
4. Ismét dugja a csatlakozódugót a ventilátormotorra (5).



5. Ismét dugja a két csatlakozódugót a gázarmatúrára.
6. Csatlakoztassa a gázvezetékét új tömítéssel. Eközben rögzítse a gázcsövet elcsavarodás ellen.
7. Nyissa ki a gázlezáró csapot.
8. Ellenőrizze a termék tömítettségét. (→ Oldal: 18)
9. Ellenőrizze, hogy a tömítés a légbeszívó csőben előírászerűen illeszkedik.
10. Dugja rá a légbeszívó csövet (1) a szívócsonkra.
11. Rögzítse a légbeszívócsövet tartócsavarral.
12. Ellenőrizze a csatlakozási gáznyomást/gázáramlási nyomást. (→ Oldal: 16)

11.2 Alkatrészek tisztítása/ellenőrzése

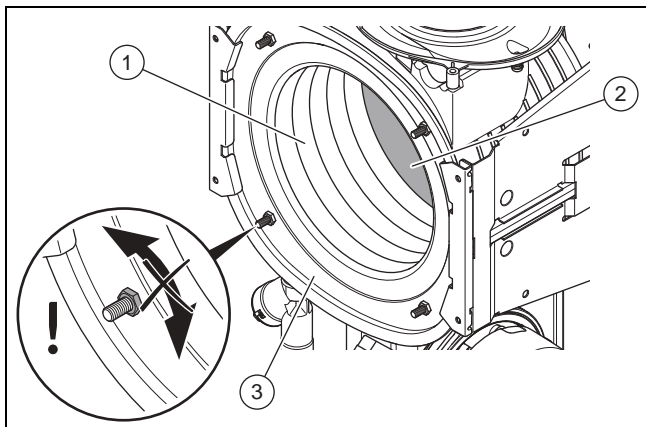
1. Minden tisztítás/ellenőrzés előtt végezze el az előkészítő munkákat. (→ Oldal: 23)
2. Minden tisztítás/ellenőrzés után végezze el a befejező munkákat. (→ Oldal: 24)

11.2.1 A tisztítási és ellenőrzési munkák előkészítése

1. Átmenetileg helyezze üzemen kívül a terméket. (→ Oldal: 25)
2. Szerelje le az előlő burkolatot. (→ Oldal: 8)
3. Hajtsa lefelé a kapcsolódobozt.
4. Védje a kapcsolódobozt fröccsenővíz ellen.
5. Szerelje ki a termo-kompaktmodult. (→ Oldal: 22)

11 Ellenőrzés és karbantartás

11.2.2 A hőcserélő tisztítása



1. Tisztítsa meg a hőcserélő (3) fűtőspirálját (1) vízzel, vagy ha szükséges, ecettel (max. 5% töménységűvel).
– A tisztítószer hatásideje: 20 min
2. Öblítse ki a leoldott szennyeződések a hőcserélőből erős vízszugárral, vagy használjon műanyag kefét. Ne irányítsa a vízszugarat közvetlenül a szigetelésre (2) a hőcserélő hátulján.
◁ A víz a hőcserélőből a kondenzátumszifonon keresztül lefolyik.

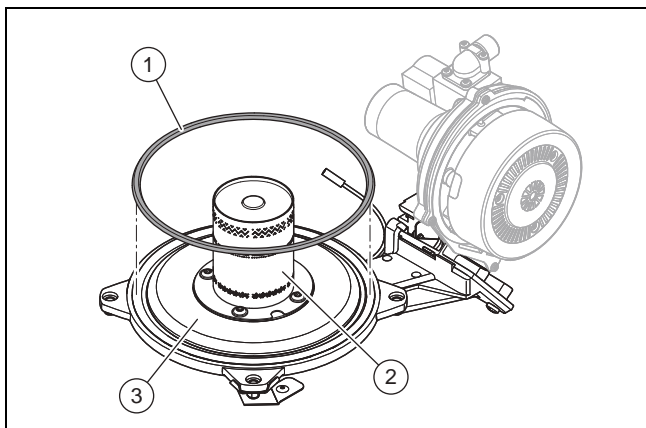
3. Ellenőrizze a hőcserélő szigetelőpaplanának sértetlenségét.

Eredmény:

Szigetelőpaplan sérült

- ▶ Cserélje ki a szigetelést.

11.2.3 Az égő és az égő szigetelőpaplanjának ellenőrzése sérülés szempontjából



1. Ellenőrizze az égő (2) felületét, hogy nincsenek-e rajta sérülések.

Eredmény:

Égő sérült

- ▶ Cserélje ki az égőt.

2. Szerelje be az új égőperem tömítést (1).
3. Ellenőrizze az égőperemnél lévő szigetelőpaplan (3) sértetlenségét.

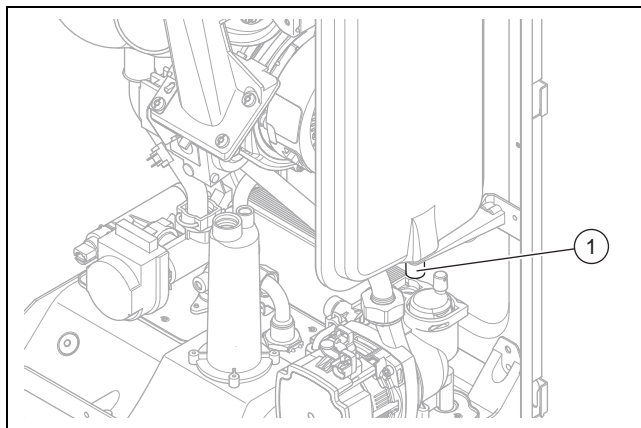
Eredmény:

Szigetelőpaplan sérült

- ▶ Cserélje ki a szigetelést.

11.2.4 A tágulási tartály előnyomásának ellenőrzése

1. Ürítse le a terméket. (→ Oldal: 25)



2. Mérje meg a tágulási tartály előfeszítési nyomását a tágulási tartály szelepénél (1)..
– Munkaanyag: U-csöves manométer
– Munkaanyag: Digitális manométer

Eredmény 1:

$\geq 0,075$ MPa ($\geq 0,750$ bar)

Az előfeszítő nyomás a megengedett tartományon belül van.

Eredmény 2:

$< 0,075$ MPa ($< 0,750$ bar)

- ▶ Töltse fel a tágulási tartályt a fűtési rendszer statikus magasságának megfelelően ideális esetben nitrogénnel, egyébként levegővel. Bizonyosodjon meg arról, hogy az ürítőszelep az utánatöltés közben nyitva van.

3. Ha a tágulási tartály szelepénél víz lép ki, a tágulási tartályt ki kell cserélni. (→ Oldal: 22)
4. Töltse fel a fűtési rendszert. (→ Oldal: 15)
5. Légtelenítse a fűtési rendszert. (→ Oldal: 16)

11.2.5 A tisztítási és ellenőrzési munkák befejezése

1. Szerelje be a termo-kompaktmodult. (→ Oldal: 23)
2. Hajtsa fel a kapcsolódobozt.
3. Szerelje fel az elülső burkolatot. (→ Oldal: 8)
4. Állítsa helyre az áramellátást, ha ez még nem történt meg.
5. Nyissa ki a gázvezető csapot.
6. Kapcsolja be ismét a terméket, ha ez még nem történt meg. (→ Oldal: 15)
7. Nyissa ki az összes karbantartó csapot és a gázvezető csapot, ha ez még nem történt meg.

11.3 A termék leürítése

1. Átmenetileg helyezze üzemen kívül a terméket. (→ Oldal: 25)
2. Zárja el a karbantartási golyós csapokat a terméken.
3. Zárja el a gázvezeték csapját.
4. Szerelje le az elülső burkolatot. (→ Oldal: 8)
5. Hajtsa lefelé a kapcsolódobozt.
6. Lazítsa meg a gyorslégtelenítő sapkáját .
7. Hajtsa fel a kapcsolódobozt.
8. Helyezze üzembe a terméket.
9. Nyissa meg a leürítő szelepeket.
10. Indítsa el a **P.05** ellenőrzőprogramot. (→ Oldal: 14)
◁ A termék (fűtőkör) kiürül.
11. Zárja el a kiürítőszelepeket.
12. Átmenetileg helyezze üzemen kívül a terméket. (→ Oldal: 25)
13. Hajtsa lefelé a kapcsolódobozt.
14. Csavarja rá a gyorslégtelenítő sapkáját.
15. Hajtsa fel a kapcsolódobozt.
16. Szerelje fel az elülső burkolatot. (→ Oldal: 8)

11.4 Az ellenőrzési és karbantartási munkák befejezése

- ▶ Ellenőrizze a csatlakozási gáznyomást/gázáramlási nyomást. (→ Oldal: 16)
- ▶ Ellenőrizze a CO₂-tartalmat. (→ Oldal: 17)
- ▶ Ellenőrizze a termék tömítettségét. (→ Oldal: 18)
- ▶ Jegyzőkönyvezzé az ellenőrzést/karbantartást.

12 Üzemen kívül helyezés

12.1 A termék átmeneti üzemen kívül helyezése

1. Nyomja meg a BE / KI gombot.
◁ A készülék készenléti módban van.
2. Zárja el a gázvezeték csapját.
3. Melegvíztárolóval összekapcsolt készülékeknél kiegészítőleg zárja el a hidegvízvezeték szelepet is.

12.2 A termék üzemen kívül helyezése

1. Ürítse le a terméket. (→ Oldal: 25)
2. Nyomja meg a BE / KI gombot.
3. Válassza le a terméket az elektromos hálózatról.
4. Zárja el a gázvezeték csapját.
5. A kombinált készülékeknél és a melegvíztárolóval összekapcsolt készülékeknél kiegészítőleg zárja el a hidegvízvezeték szelepet is.

13 Újrahasznosítás és ártalmatlanítás

A csomagolás ártalmatlanítása

- ▶ A csomagolást előírászerűen ártalmatlanítsa.
- ▶ Tartson be minden erre vonatkozó előírást.

14 Vevőszolgálat

Vevőszolgálatunk elérhetőségeit a hátoldalon megadott címen, illetve a www.saunierduval.hu internetes oldalon találhatja meg.

Melléklet

A Szakember szint

**Tudnivaló**

Mivel a kódtáblázat különböző termékekhez használatos, előfordulhat, hogy a mindenkori terméknél néhány kód nem látható.

Beállítási szint	Értékek		Mérték-egység	Lépésköz, választás, magyarázat	Gyári beállítás
	min.	max.			
Szakember szint →					
Kód megadása	00	99	–	1 (szakember kód 96)	–
Szakember szint → Diagnosztika menü →					
d.00 (fűtési részterhelés)	termékfüggő		kW	1	Teljes terhelés
d.01 (szivattyú-utánfutás, fűtés)	2	60	min	1	5
d.02 (max. fűtési üzemszüneti idő)	2	60	min	1	20
d.08 (helyiségtermostát)	0	1	–	0 = nyitva (helyiségtermostát nyitva - nincs hőigény) 1 = zárva (helyiségtermostát zárva - hőigény)	–
d.09 (eBUS szabályozó kívánt érték)	aktuális érték		°C	Akkor jelenik meg, ha csatlakoztattak egy szabályozót.	–
d.10 (belső szivattyú)	0	1	–	0: KI 1: BE	–
d.14 (szivattyúfordulatszám előírt értéke)	0	5	–	0: auto 1: 53% 2: 60% 3: 70% 4: 85% 5: 100%	0
d.16 (fűtési üzem 24 V DC szabályozó)	0	1	–	0: KI 1: BE	–
d.17 (szabályozási mód)	0	1	–	0: előremenő 1: Visszatérő (átállítás padlófűtéshez. Ha aktiválta a visszatérő hőmérséklet szabályozását, akkor a fűtőteljesítményt automatikusan meghatározó funkció nem aktív.	0
d.18 (szivattyú üzemmód)	0	2	–	0 = (a szivattyú az égő fűtési üzemmódja esetén működik) 1: (a szivattyú folyamatosan működik helyiség hőmérséklettel) 2: (a szivattyú folyamatosan működik)	1
d.20 (max. melegvíz-hőmérséklet előírt értéke)	35	65	°C	Tudnivaló Az ajánlott maximális melegvíz-hőmérséklet 60°C.	60
d.22 (melegvízigény)	0	1	–	0: KI 1: BE	–
d.23 (fűtési üzemmód állapota)	0	1	–	0: fűtési üzem kikapcsolva (nyári üzem) 1: fűtési üzem aktív (téli üzem)	–
d.33 (ventilátor tényleges értéke)	0	99	ford./perc	Ventilátor-fordulatszám: aktuális érték × 100	–
d.34 (ventilátor fordulatszáma)	0	100	–	0: fűtési üzem 100: melegvíz üzem	–
d.35 (3-utas szelep állása)	0	100	%	0: fűtési üzem 40: Párhuzamos üzem (középállás) 100: melegvíz üzem	–
d.36 (melegvíz átfolyási mennyiség)	aktuális érték		l/min	–	–
* A hibalisták csak akkor állnak rendelkezésre, és csak akkor törölhetők, ha hibák léptek fel.					

Beállítási szint	Értékek		Mértékegység	Lépésköz, választás, magyarázat	Gyári beállítás
	min.	max.			
d.40 (előremenő hőmérséklet tényleges értéke)	aktuális érték		°C	–	–
d.41 (visszatérő hőmérséklet tényleges értéke)	aktuális érték		°C	–	–
d.44 (ionizációs áram tényleges értéke)	aktuális érték		V	Ionizációs áram értéke: tényleges érték × 100	–
d.67 (fűtés hátralévő égőtöltési ideje)	aktuális érték		min	Tudnivaló Megadja az égő visszakapcsolása előtti égőtöltési időt.	–
d.68 (első gyújtási kísérlet száma)	aktuális érték		–	Tudnivaló Megadja az első nem sikerült gyújtási kísérletek számát.	–
d.69 (második gyújtási kísérlet száma)	aktuális érték		–	Megadja a második nem sikerült gyújtási kísérletek számát.	–
d.71 (fűtés max. előremenő hőmérséklete)	50	80	°C	1	75
d.80 (fűtési üzem üzemórái)	aktuális érték		h	Melegvízkészítés üzemórái: aktuális érték × 100	–
d.81 (üzemórák, melegvízkészítési üzem)	aktuális érték		h	Fűtési üzem üzemórái: aktuális érték × 100	–
d.82 (égőindítások fűtési üzemben)	aktuális érték		–	Fűtési üzem égőindításai: aktuális érték × 100	–
d.83 (égőindítás melegvízkészítéshez)	aktuális érték		–	Melegvízkészítés égőindításai: aktuális érték × 100	–
d.85 (min. teljesítmény)	termékfüggő		kW	Tudnivaló A termék minimális teljesítményét adja meg.	–
d.93 (készülékazonosító beállítása)	0	99	–	–	–
d.94 (hibalista törlése)	0	1	–	0: nem 1: igen	–
d.96 (Gyári beállítás visszaállítása?)	0	1	–	0: nem 1: igen	–

¹ A hibalisták csak akkor állnak rendelkezésre, és csak akkor törölhetők, ha hibák léptek fel.

B Állapotkódok

Az itt fel nem sorolt állapotkódok a kezelési utasításban láthatók.

Statuscode	Jelentés
S.32	A várakozási idő a ventilátor indításakor aktiválva van.
S.35	A várakozási idő aktiválva van. A ventilátor-fordulatszama a határértékeken kívül van.
S.36	A fűtésigény blokkolva.
S.37	Aktiválva van a várakozási idő, ha üzemeltetés közben eltérő a ventilátor fordulatszama.
S.41	A készüléknyomás túl magas.
S.53	A termék a modulációs tiltás/üzemblokkád-funkció várakozási idején belül van az előremenő-visszatérő hőmérséklete közötti túl nagy eltérés miatt (ha $\Delta T > 30$ akkor Pmin ki van kényszerítve).
S.54	Várakozási idő: nincs víz a rendszerben, az előremenő-/visszatérő-érzékelő hőmérséklet-különbsége túl nagy.
S.58	Az égő modulációs korlátozása aktiválva van.
S.90	A teszt befejeződött.
S.92	Az önellenőrzés aktiválva van a keringő vízmennyiséghez. A melegvíz-/fűtésigény blokkolva..
S.95	Az elektromos feszültség önellenőrzése aktiv. A melegvíz-/fűtésigény blokkolva..
S.96	Az önellenőrzés aktiválva van a visszatérő hőmérséklet-érzékelőhöz. A melegvíz-/fűtésigény blokkolva..
S.97	Az önellenőrzés aktiválva van a víznyomás-érzékelőhöz. A melegvíz-/fűtésigény blokkolva..
S.98	Az önellenőrzés aktiválva van az előremenő/visszatérő hőmérséklet-érzékelőhöz. A melegvíz-/fűtésigény blokkolva..

C Hibakódok

Üzenet	Lehetséges kiváltó ok	Intézkedés
F.00 Előremenő hőmérséklet érzékelő szakadás	Az előremenő hőmérséklet-érzékelő csatlakozódugója nincs bedugva/kilazult	▶ Ellenőrizze az előremenő hőmérséklet-érzékelő csatlakozódugóját és csatlakozását.
	Az előremenő hőmérséklet érzékelő meghibásodott	▶ Cserélje ki az előremenő hőmérséklet-érzékelőt.
	A csatlakozó nincs csatlakoztatva / laza	▶ Ellenőrizze a csatlakozót és a dugaszolható csatlakozást.
	Szakadás a kábelkötegekben	▶ Ellenőrizze a kábelkorbácsot.
F.01 Visszatérő hőmérséklet érzékelő szakadás	A visszatérő hőmérséklet-érzékelő csatlakozódugója nincs bedugva/kilazult	▶ Ellenőrizze a visszatérő hőmérséklet-érzékelő csatlakozódugóját és csatlakozását.
	A visszatérő hőmérséklet-érzékelő meghibásodott	▶ Cserélje ki a visszatérő hőmérséklet-érzékelőt.
	A csatlakozó nincs csatlakoztatva / laza	▶ Ellenőrizze a csatlakozót és a dugaszolható csatlakozást.
	Szakadás a kábelkötegekben	▶ Ellenőrizze a kábelkorbácsot.
F.10 Előremenő hőmérséklet érzékelő rövidzárlat	Az előremenő hőmérséklet érzékelő meghibásodott	▶ Cserélje ki az előremenő hőmérséklet-érzékelőt.
	Rövidzárlat a kábelkorbácsban	▶ Ellenőrizze a kábelkorbácsot.
	Az előremenő hőmérséklet-érzékelő kábele meghibásodott	▶ Ellenőrizze az előremenő hőmérséklet-érzékelő kábelét.
F.11 Visszatérő hőmérséklet érzékelő rövidzárlat	A visszatérő hőmérséklet-érzékelő meghibásodott	▶ Cserélje ki a visszatérő hőmérséklet-érzékelőt.
	Rövidzárlat a kábelkorbácsban	▶ Ellenőrizze a kábelkorbácsot.
	A visszatérő hőmérséklet-érzékelő kábele meghibásodott	▶ Ellenőrizze a visszatérő hőmérséklet-érzékelő kábelét.
F.20 Biztonsági lekapcsolás: hőmérséklet korlátozó	Az előremenő hőmérséklet érzékelő meghibásodott	▶ Cserélje ki az előremenő hőmérséklet-érzékelőt.
	A visszatérő hőmérséklet-érzékelő meghibásodott	▶ Cserélje ki a visszatérő hőmérséklet-érzékelőt.
	A testcsatlakozás hibás	▶ Ellenőrizze a test csatlakozását.
	Leszikkadás a gyújtókábelnél, a gyújtáscsatlakozónál vagy a gyújtóelektródánál	▶ Ellenőrizze a gyújtókábelt, a gyújtáscsatlakozót és a gyújtóelektródát.
F.22 A készüléknyomás túl alacsony	A termékben túl kevés a víz / nincs víz.	▶ Töltse fel a fűtési rendszert. (→ Oldal: 15)
	A víznyomás-érzékelő hibás	▶ Cserélje ki a víznyomás-érzékelőt.
	Szakadás a kábelkötegekben	▶ Ellenőrizze a kábelkorbácsot.
	A szivattyúhoz/víznyomás-érzékelőhöz menő kábel meglazult/nincs bedugva/meghibásodott	▶ Ellenőrizze a szivattyúhoz/víznyomás-érzékelőhöz menő kábelt.
F.23 Biztonsági lekapcsolás: a hőmérséklet-eltérés túl nagy	A szivattyú blokkolva van	▶ Ellenőrizze a szivattyú működőképességét.
	Levegő van a termékben	▶ Légtelenítse a fűtési rendszert.
	A szivattyú minimális teljesítménnyel működik	▶ Ellenőrizze a szivattyú működőképességét.
	Felcserélték az előremenő és visszatérő hőmérséklet-érzékelő csatlakozását	▶ Ellenőrizze előremenő és visszatérő hőmérséklet-érzékelő csatlakozóit.
F.26 Hiba: a fűtőanyagszelep nem működik	A gázarmatúra-léptetőmotor nincs csatlakoztatva	▶ Csatlakoztassa a gázarmatúra-léptetőmotort.
	A csatlakozó nincs csatlakoztatva / laza	▶ Ellenőrizze a csatlakozót és a dugaszolható csatlakozást.
	Szakadás a kábelkötegekben	▶ Ellenőrizze a kábelkorbácsot.
	A gázarmatúra-léptetőmotor meghibásodott	▶ Cserélje ki a gázarmatúra-léptetőmotort.
	A vezérlőpanel meghibásodott	▶ Cserélje ki a vezérlőpanelt és a gyújtóelektródát.

Üzenet	Lehetséges kiváltó ok	Intézkedés
F.27 Biztonsági lekapcsolás:lángkialvás utáni láng	Nedvesség a panelen	▶ Ellenőrizze a panel működőképességét.
	A vezérlőpanel meghibásodott	▶ Cserélje ki a vezérlőpanelt és a gyújtóelektrodát.
	A gáz mágnesszelep tömítetlen	▶ Ellenőrizze, hogy a gáz mágnesszelep megfelelően működik-e.
F.28 Sikertelen gyújtás	Gázlezáró csap zárva	▶ Nyissa ki a gázlezáró csapot.
	A gázóra hibás	▶ Cserélje ki a gázórát.
	A gázhiány-kapcsoló aktiválódott	▶ Ellenőrizze a gáz csatlakozási nyomását.
	Levegős a gázvezeték	▶ Ellenőrizze a gáz/levegő arányt.
	A gázáramlási nyomás túl kicsi	▶ Ellenőrizze a gáz csatlakozási nyomását.
	a termikus elzáró berendezés aktiválódott	▶ Ellenőrizze a termikus elzáró berendezést.
	A kondenzvízelvezető vezeték eltömődött	▶ Ellenőrizze a kondenzvízelvezető vezetékét.
	Hibás ET-gázarmatúra	▶ Ellenőrizze az ET-gázarmatúrát.
	Hibás ofszet, gázarmatúra	▶ Ellenőrizze a gázarmatúra ofszet-beállítását.
	A gázarmatúra meghibásodott	▶ Ellenőrizze a gázarmatúrát.
	A csatlakozó nincs csatlakoztatva / laza	▶ Ellenőrizze a csatlakozót és a dugaszolható csatlakozást.
	Szakadás a kábelkötegben	▶ Ellenőrizze a kábelkorbácsot.
	A gyújtóberendezés hibás	▶ Cserélje ki a gyújtóberendezést.
	Hibás a földelés	▶ Ellenőrizze a termék földelését.
Az elektronika hibás	▶ Ellenőrizze a panelt.	
F.29 Gyújtás- és ellenőrzési hiba az üzemeltetés közben - láng kialudt	A ellátás megszakadt	▶ Ellenőrizze a gázbevezetést.
	Hibás égéstermék-recirkuláció	▶ Ellenőrizze az égéstermék-recirkulációt.
	Hibás a földelés	▶ Ellenőrizze a termék földelését.
	Gyújtáskimaradások	▶ Ellenőrizze, hogy a gyújtótranszformátor működik-e.
	A kondenzvízelvezető vezeték eltömődött	▶ Ellenőrizze a kondenzvízelvezető vezetékét.
	A gyújtóelektroda érintkezik az égővel	▶ Ellenőrizze a gyújtóelektroda és az égő közötti érintkezést.
F.32 Ventilátor hiba	A ventilátor csatlakozója nincs csatlakoztatva / laza	▶ Ellenőrizze a csatlakozót és a csatlakozást a ventilátoron.
	A csatlakozó nincs csatlakoztatva / laza	▶ Ellenőrizze a csatlakozót és a dugaszolható csatlakozást.
	Szakadás a kábelkötegben	▶ Ellenőrizze a kábelkorbácsot.
	A ventilátor blokkolva van	▶ Ellenőrizze a ventilátor működőképességét.
	A Hall-érzékelő meghibásodott	▶ Cserélje ki a Hall-érzékelőt.
	Az elektronika hibás	▶ Ellenőrizze a panelt.
F.49 eBUS hiba	Rövidzárlat az eBUS-csatlakozón	▶ Ellenőrizze, hogy az eBUS-csatlakozó megfelelően működik-e.
	eBUS túlterhelés	▶ Ellenőrizze, hogy az eBUS-csatlakozó megfelelően működik-e.
	különböző polaritások az eBUS-csatlakozón	▶ Ellenőrizze, hogy az eBUS-csatlakozó megfelelően működik-e.
F.61 Gáz biztonsági szelep, meghajtó hiba	Rövidzárlat a gázarmatúra kábelkorbácsában	▶ Ellenőrizze a gázarmatúrához menő kábelkorbácsot.
	A gázarmatúra meghibásodott	▶ Cserélje ki a gázarmatúrát.
	A vezérlőpanel meghibásodott	▶ Cserélje ki a vezérlőpanelt és a gyújtóelektrodát.
F.62 Gáz biztonsági szelep, kapcsolati hiba	A gázarmatúra meghibásodott	▶ Cserélje ki a gázarmatúrát.
	A vezérlőpanel meghibásodott	▶ Cserélje ki a panelt.
	A gyújtóelektroda meghibásodott	▶ Cserélje ki a gyújtóelektrodát.
F.63 EEPROM hiba	A vezérlőpanel meghibásodott	▶ Cserélje ki a panelt.
F.64 Elektronika / NTC hiba	Előremenő hőmérséklet érzékelő rövidzárlat	▶ Ellenőrizze, hogy az előremenő hőmérséklet-érzékelő működik-e.

Melléklet

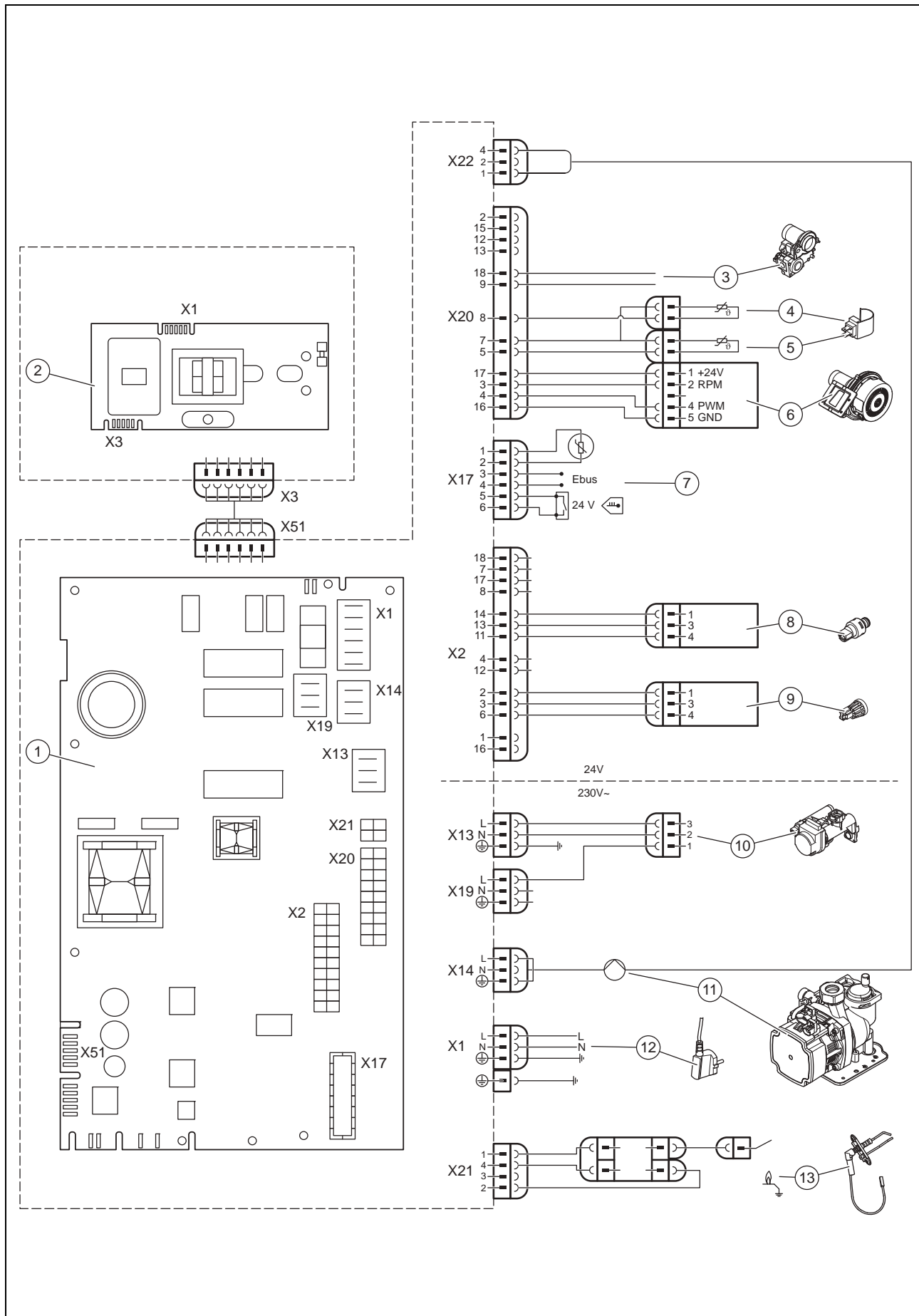
Üzenet	Lehetséges kiváltó ok	Intézkedés
F.64 Elektronika / NTC hiba	Visszatérő hőmérséklet érzékelő rövidzárlat	▶ Ellenőrizze, hogy a visszatérő hőmérséklet-érzékelő működik-e.
	A vezérlőpanel meghibásodott	▶ Cserélje ki a panelt.
F.65 Panelhőmérséklet hiba	Az elektronika túlmelegedett	▶ Ellenőrizze, hogy kívülről milyen hőhatások érik az elektronikát.
	A vezérlőpanel meghibásodott	▶ Cserélje ki a panelt.
F.67 Elektronika /lángfelism. hiba	A lángjel nem plauzibilis	▶ Ellenőrizze a lángjelet.
	A vezérlőpanel meghibásodott	▶ Cserélje ki a panelt.
	Üzemzavar az égéstermékútban	▶ Ellenőrizze a teljes égéstermékutat.
F.68 Hiba: a lángjel nem stabil	Levegős a gázvezeték	▶ Ellenőrizze a gáz/levegő arányt.
	A gázáramlási nyomás túl kicsi	▶ Ellenőrizze a gáz csatlakozási nyomását.
	Hibás légelesleg-tényező	▶ Mérje meg a CO ₂ -tartalmat az égéstermék-mérőcsonknál.
	A gyújtóelektróda meghibásodott	▶ Ellenőrizze a gyújtóelektródát, az összekötő kábelt és a dugaszolható csatlakozást.
	Hibás égéstermék-recirkuláció	▶ Ellenőrizze az égéstermék-recirkulációt.
	A kondenzvízelvezető vezeték eltömődött	▶ Ellenőrizze a kondenzvízelvezető vezetékét.
F.70 Érvénytelen készülékjelzés (DSN)	A készülékazonosító nincs beállítva / hibás	▶ Állítsa be a megfelelő készülékazonosítót.
F.71 Előremenő hőmérséklet érzékelő hiba	Az előremenő hőmérséklet-érzékelő állandó értéket jelez:	▶ Ellenőrizze az előremenő hőmérséklet-érzékelő elhelyezkedését.
	Az előremenő hőmérséklet-érzékelő pozíciója hibás	▶ Ellenőrizze az előremenő hőmérséklet-érzékelő elhelyezkedését.
	Az előremenő hőmérséklet érzékelő meghibásodott	▶ Cserélje ki az előremenő hőmérséklet-érzékelőt.
F.72 Előremenő és/vagy visszatérő hőmérséklet érzékelő hiba	Az előremenő hőmérséklet érzékelő meghibásodott	▶ Cserélje ki az előremenő hőmérséklet-érzékelőt.
	A visszatérő hőmérséklet-érzékelő meghibásodott	▶ Cserélje ki a visszatérő hőmérséklet-érzékelőt.
F.73 A víznyomás-érzékelő jele nem a megfelelő tartományban van (túl alacsony)	Rövidzárlat a kábelkorbácsban	▶ Ellenőrizze a kábelkorbácsot.
	Szakadás a kábelkötegekben	▶ Ellenőrizze a kábelkorbácsot.
	A víznyomás-érzékelő hibás	▶ Cserélje ki a víznyomás-érzékelőt.
F.74 A víznyomás-érzékelő jele nem a megfelelő tartományban van (túl magas)	Rövidzárlat a kábelkorbácsban	▶ Ellenőrizze a kábelkorbácsot.
	Szakadás a kábelkötegekben	▶ Ellenőrizze a kábelkorbácsot.
	A víznyomás-érzékelő hibás	▶ Cserélje ki a víznyomás-érzékelőt.
F.76 Hiba: termikus elzáró berendezés	Szakadás a kábelkötegekben	▶ Ellenőrizze a kábelkorbácsot.
	A termikus elzáró berendezés meghibásodott	1. Ellenőrizze a termikus elzáró berendezés működőképességét. 2. Cserélje le a hőcserélőt.
F.77 Égéstermék csappantyú hiba	nincs / hibás visszajelzés az égéstermék csappantyútól	▶ Ellenőrizze az égéstermék csappantyú működőképességét.
	Az égéstermék csappantyú hibás	▶ Cserélje ki az égéstermék csappantyút.
	A kondenzvíz-szivattyú meghibásodott	▶ Cserélje ki a kondenzvíz-szivattyút.
F.83 Előremenő és/vagy visszatérő hőmérséklet érzékelő hőmérséklet-változás hiba	A készüléknyomás túl alacsony	▶ Ellenőrizze a berendezés nyomását.
	Az előremenő hőmérséklet-érzékelő nem érintkezik	▶ Ellenőrizze, hogy az előremenő hőmérséklet-érzékelő megfelelően fekszik-e fel az előremenő csövön.
	A visszatérő hőmérséklet-érzékelő nem érintkezik	▶ Ellenőrizze, hogy a visszatérő hőmérséklet-érzékelő megfelelően fekszik-e fel a visszafolyó csövön.
	A termékben túl kevés a víz / nincs víz.	▶ Töltse fel a fűtési rendszert. (→ Oldal: 15)
F.84 Előremenő és/vagy visszatérő ág hőmérséklet-érzékelő hőmérsékletkülönbség-hiba	Az előremenő hőmérséklet-érzékelő beszerelése hibás	▶ Ellenőrizze, hogy az előremenő hőmérséklet-érzékelőt helyesen szerelték-e be.
	A visszatérő hőmérséklet-érzékelő beszerelése hibás	▶ Ellenőrizze, hogy a visszatérő hőmérséklet-érzékelőt helyesen szerelték-e be.

Üzenet	Lehetséges kiváltó ok	Intézkedés
F.84 Előremenő és/vagy visszatérő ág hőmérséklet-érzékelő hőmérsékletkülönbség-hiba	Az előremenő és visszatérő hőmérséklet-érzékelőt felcserélték	▶ Ellenőrizze, hogy az előremenő és a visszatérő hőmérséklet-érzékelő megfelelően van-e beépítve.
F.85 Az előremenő és visszatérő ág hőmérséklet-érzékelője rosszul van beszerelve (felcserélt)	Az előremenő/visszatérő hőmérséklet-érzékelő ugyanarra/hibás csőre van felszerelve	▶ Ellenőrizze, hogy a megfelelő csőre van-e felszerelve az előremenő és visszatérő hőmérséklet-érzékelő.
F.86 Érintkezés a padlófűtésnél megszakadt	A maximális hőmérsékletet korlátozó termosztát beállításai hibásak	▶ Ellenőrizze a maximális hőmérsékletet korlátozó termosztát beállítását.
	Az előremenő hőmérséklet-érzékelő eltérő értékeket mér	▶ Ellenőrizze az előremenő hőmérséklet-érzékelőt.
	3-utas váltószelep blokkolva	▶ Ellenőrizze a 3-utas váltószelepet.
	A kondenzvíz-szivattyú meghibásodott	▶ Cserélje ki a kondenzvíz-szivattyút.
Err Kijelzőhiba	Szakadás a kábelkötegben	▶ Ellenőrizze a kábelkorbácsot.
	Kijelző meghibásodott	▶ Cserélje ki a kijelzőt.

D Ellenőrző programok

ellenőrzőprogram	Jelentés
P.01	Égő üzemmód beállítható hőterhelésnél: a termék gyújtás után a „Lo” (Lo = Pmin) és a „Hi” (Hi = Pmax) közé beállított hőterheléssel üzemel.
P.02	Égő üzemmód gyújtási terheléssel: a termék gyújtás után gyújtási terheléssel működik.
P.03	A termék sikeres gyújtás után maximális hőterheléssel működik.
P.05	Az előnykapcsoló váltószelep középhelyzetbe áll. Az égő és a szivattyú kikapcsol (a termék feltöltéséhez és kiürítéséhez).
P.06	Fűtőkör légtelenítése: A funkciót 5 perces időtartamra aktiválja a fűtőkörben.
P.07	Melegvízkör légtelenítése: A funkciót 5 perces időtartamra aktiválja a melegvízkörben.

E Bekötési kapcsolási rajz



1	Főpanel	8	Nyomásérzékelő
2	Kezelőfelület elektromos vezérlőpanel	9	Lapátkerekes érzékelő
3	Gázarmatúra	10	Előnykapcsoló váltószelep
4	Visszatérő hőmérséklet-érzékelő	11	Belső szivattyú
5	Előremenő hőmérséklet érzékelő	12	Fő áramellátás
6	Ventilátor	13	Gyújtóelektróda
7	24 V DC helyiségtermosztát		

F Felülvizsgálati és karbantartási munkálatok

Az alábbi táblázat a gyártó követelményeit sorolja fel a minimális ellenőrzési és karbantartási időintervallumokkal kapcsolatban. Ha a nemzeti előírások és irányelvek rövidebb felülvizsgálati és karbantartási időintervallumokat követelnek meg, akkor a gyártó előírásai helyett ezeket kell figyelembe venni. Minden felülvizsgálati és karbantartási munka esetén végezze el a szükséges előkészítő és befejező munkálatokat.

#	Karbantartási munka	Intervallum	
1	Ellenőrizze a levegő-/égéstermékkelvezető-rendszer tömörségét, valamint hogy az előírásoknak megfelelően van-e rögzítve és helyesen van-e felszerelve	évente	
2	Távolítson el minden szennyeződést a termékről és a turbókamrából	évente	
3	Szemrevételezéssel ellenőrizze a hőcella állapotát, korrózióját, rozsdásodását és sérüléseit	évente	
4	Ellenőrizze a csatlakozási gáznyomást maximális fűtésterhelésnél	évente	
5	A CO ₂ -tartalom ellenőrzése	évente	17
6	Jegyzőkönyvezzé a CO ₂ -tartalmat (a légfesleges-tényezőt)	évente	
7	Ellenőrizze az dugaszolható csatlakozások/csatlakozások működőképességét/kifogástalan kapcsolatát (a termékek feszültségmentesnek kell lenni)	évente	
8	A gázlezáró csap és a karbantartócsapok működőképességének ellenőrzése	évente	
9	Ellenőrizze a kondenzvízsifon elszennyeződéseit, és tisztítsa meg a szennyeződésektől	évente	
10	A tágulási tartály ellenőrzése	Szükség esetén, legalább kétfévente	
11	Ellenőrizze a szigetelőpaplanokat az égéstartományban, és cserélje ki a sérült szigetelőpaplanokat	Szükség esetén, legalább kétfévente	
12	Az égő ellenőrzése sérülések szempontjából	Szükség esetén, legalább kétfévente	
13	A hőcserélő tisztítása	Szükség esetén, legalább kétfévente	24
14	Megengedett készüléknyomás biztosítása	Szükség esetén, legalább kétfévente	15
15	A termék / a fűtési rendszer próbaüzemének végrehajtása és szükség esetén légtelenítése, a melegvízkészítést is beleértve (ha van)	évente	
16	Az ellenőrzési és karbantartási munkák befejezése	évente	25

G Műszaki adatok

Műszaki adatok – általános információk

	Semiatek 24	Semiatek 28
Rendeltetési ország (jelölés ISO 3166 szerint)	HU (Magyarország)	HU (Magyarország)
Megengedett gázkészülék-kategória	II2HS3P	II2HS3P
Készülékoldali gázcsatlakozó (réz)	13 mm	13 mm
Készülékoldali előremenő/visszatérő fűtés-csatlakozók (réz)	18 mm	18 mm
Készülékoldali előremenő/visszatérő melegvíz-csatlakozó (réz)	18 mm	18 mm
Kondenzátum lefolyótömlő (műanyag)	21,5 mm	21,5 mm
Biztonsági szelep csatlakozócső (réz)	13 mm	13 mm

Melléklet

	Semiatek 24	Semiatek 28
Tárgulási tartály (űrtartalom)	7 l	7 l
Tárgulási tartály (üzemi nyomás)	1 bar	1 bar
G20 földgáz gázcsatlakozó-nyomás	2 kPa (20 mbar)	2 kPa (20 mbar)
G31 földgáz gázcsatlakozó-nyomás	3,7 kPa (37,0 mbar)	3,7 kPa (37,0 mbar)
Gázfogyasztás 15 °C hőmérsékleten és 1013 mbar nyomáson (adott esetben melegvíz-készítésre vonatkoztatva), G20	2,43 m³/h	2,86 m³/h
Gázfogyasztás 15 °C hőmérsékleten és 1013 mbar nyomáson (adott esetben melegvíz-készítésre vonatkoztatva), G31	1,78 m³/h	2,1 m³/h
Minimális égéstermék-tömegáram G20 esetén	2,8 g/s	3 g/s
Maximális égéstermék-tömegáram G20 esetén	10,4 g/s	12,3 g/s
Minimális égéstermék-tömegáram G31 esetén	2,9 g/s	3,2 g/s
Maximális égéstermék-tömegáram G31 esetén	10,4 g/s	12,4 g/s
Minimális égéstermék-hőmérséklet 80/60 °C esetén	62 °C	68 °C
Maximális égéstermék-hőmérséklet 80/60 °C esetén	72 °C	73 °C
Engedélyezett készülék típus	B23, B23P, B33, C13, C33, C43, C53, C63, C83	B23, B23P, B33, C13, C33, C43, C53, C63, C83
NOx-osztály	6	6
Nettó tömeg	32,5 kg	32,7 kg
Össztömeg	36,7 kg	36,9 kg

Műszaki adatok – elektromos berendezések

	Semiatek 24	Semiatek 28
Elektromos csatlakoztatás	230 V / 50 Hz	230 V / 50 Hz
Megengedett csatlakozási feszültség	190 ... 253 V	190 ... 253 V
Beépített biztosíték (lassú)	2 A	2 A
Max. elektromos teljesítményfelvétel	95 W	100 W
Elektromos teljesítményfelvétel készenléti módban	3 W	3 W
Védettség	IP X4 D	IP X4 D

Műszaki adatok – fűtés

	Semiatek 24	Semiatek 28
Névleges hőterhelés-tartomány fűtés üzemmódban	6 ... 23 kW	6,5 ... 27 kW
Névleges hőteljesítmény tartomány (P) 50/30 °C-nál	6,5 ... 24,7 kW	6,9 ... 29 kW
Névleges hőteljesítmény tartomány (P) 80/60 °C-nál	5,8 ... 22,4 kW	6,3 ... 26,3 kW
Max. előremenő hőmérséklet beállítási tartomány	10 ... 75 °C	10 ... 75 °C
Maximális üzemi nyomás	0,3 MPa (3,0 bar)	0,3 MPa (3,0 bar)
Maximális vízmennyiség	160 l	160 l

Műszaki adatok – melegvízkészítés

	Semiatek 24	Semiatek 28
Névleges hőterhelés-tartomány melegvíz üzemmódban	6 ... 23 kW	6,5 ... 27 kW
Melegvíz maximális kimeneti hőmérséklete	60 °C	60 °C
Vízmennyiség (ΔT = 30 K esetén)	11 l/min	12,5 l/min
Minimális bemenő nyomás	0,08 MPa (0,80 bar)	0,08 MPa (0,80 bar)
Maximális bemenő nyomás	1 MPa (10 bar)	1 MPa (10 bar)

Címszójegyzék

A

A fűtési rendszer feltöltése	15
A gáz csatlakozási nyomásának ellenőrzése	16
A gázarmatúra beszerelése	21
A gázarmatúra kiszerelese	21
A gázbeállítás ellenőrzése	16
A gázcsatlakozó szerelése	11
A hibatároló törlése	19
A hőcserélő cseréje	21
A termék bekapcsolása	15
A termék kikapcsolása	25
A tisztítási munkák befejezése	24
A tisztítási munkák előkészítése	23
A ventilátor cseréje	20
Alkatrészek cseréje	20
Alkatrészek ellenőrzése	23
Alkatrészek tisztítása	23
Az égő cseréje	20
Az ellenőrzési munkák befejezése	24
Az ellenőrzési munkák előkészítése	23
Az elülső burkolat felszerelése	8
Az elülső burkolat leszerelése	8
Az oldalsó rész leszerelése	9

Á

Állapotkód lehívása	14
Áramellátás	13
Átadás, üzemeltető	19

B

Belső tágulási tartály cseréje	22
Biztonsági berendezés	4
Bordás gázcső	5

C

CE-jelölés	7
CO ₂ -tartalom ellenőrzése	17
Csomagolás ártalmatlanítása	25
Csomagolás, ártalmatlanítás	25

D

Diagnosztikai kód beállítása	14
Diagnosztikai kód lehívása	14
Dokumentumok	6

E

Égési levegő bevezetés	4
Égéstartomány, szigetelőpaplan	22, 24
Égéstermék szag	4
Égéstermék-elvezetés	4
Égő ellenőrzés	24
Égőperem, szigetelőpaplan	24
Égőtöltési idő	18
Elektromosság	4
Ellenőrizze a csatlakozási gáznyomást	16
Ellenőrzőprogram futtatása	14
Ellenőrzőprogram lehívása	14
Előírások	5
Elülső burkolat, zárt állapotban	4
Elzáró berendezések	25

F

Fagy	5
Felállítási hely	4–5
Felülvizsgálati munkák befejezése	25

Felülvizsgálati munkák elvégzése	22
Feszültség	4
Földgáz	18
Fűtés előremenő hőmérséklet beállítása	
Fűtés előremenő hőmérséklete	19
Fűtési előremenő ág szerelése	11
Fűtési üzem	18
Fűtési visszatérő ág szerelése	11
Fűtővíz előkészítése	14

G

Gáz fajta	10
Gázarmatúra	20
Gázarmatúra cseréje	21
Gázszag	3

H

Hálózati csatlakozás	13
Helyiséglevetőtől függő üzemeltetés	4
Hibakódok	19
Hibatároló lehívás	19
Hibaüzenetek	19
Hidegvíz-csatlakozó	11
Hőcserélő tisztítása	24

J

Javítás befejezése	22
Javítás előkészítése	20

K

Kapcsolódoboz bezárása	12
Kapcsolódoboz kinyitása	12
Karbantartási munkák befejezése	25
Karbantartási munkák elvégzése	22
Kezelési koncepció	14
Kikapcsolás	25
Kilépés a szakember szintből	14
Kondenzátum lefolyótömlő	11
Kondenzátumszifon	16
Korrózió	5

L

Lefolyócső, biztonsági szelep	11
Légfelesleg-tényező beállítás	17
Légtelenítés	16
Levegő-/égéstermék elvezető rendszer	4
Levegő-/égéstermék elvezető rendszer, csatlakoztatása ...	11
Levegő-/égéstermék elvezető rendszer, szerelése	11

M

Melegvíz-csatlakozó	11
Melegvíz-hőmérséklet	19
Melegvízrendszer feltöltés	16
Melegvízrendszer légtelenítés	16
Mészkcicsapódás	19
Minimális távolság	8

O

Oldalsó rész felszerelés	9
--------------------------------	---

P

Paraméterek beállítása	18
PB-gáz	10, 18
Pótalkatrészek	20

R

Rendeltetészerű használat	3
---------------------------------	---

S

Szabályozó	19
Szabályzó csatlakoztatás	13

Címszójegyzék

Szakember	3
Szakember szint lehívása	14
Szakképzés	3
Szállítás	3
Szerszám	5
Szigetelőpaplan ellenőrzése	22, 24
Szigetelőpaplan, égéstartomány	22, 24
Szigetelőpaplan, égőperem.....	24
Szivattyúteljesítmény beállítása	19
T	
Tágulási tartály előnyomásának ellenőrzése	24
Tágulási tartály feltöltése.....	24
Tágulási tartály, belső	24
Távolság	8
Termék	
kikapcsolás	25
Termék átállítása	18
Termék leürítés	25
Termo-kompaktmodul	5
Termo-kompaktmodul beszerelés	23
Termo-kompaktmodul kiszérése	22
Tömeg	8
Tömítettség	18
U	
Üzemeltető, átadás	19
Üzemen kívül helyezés	
átmeneti	25
V	
Vázlat	4
Végleges üzemen kívül helyezés	25
Vízkö	19

Kiadó/gyártó**SDECCI SAS**

17, rue de la Petite Baratte – 44300 Nantes

Téléphone +33 24068 1010 – Fax +33 24068 1053



0020279860_01

0020279860_01 – 21.11.2018

Szállító**Vaillant Saunier Duval Kft.**

Office Campus Irodaház

A épület, II. emelet

1097 Budapest – Gubacsi út 6.

Tel +36 1 283 0553 – Telefax +36 1 283 0554

info@saunierduval.hu – www.saunierduval.hu

© Ezek az útmutatók, vagy ezek részei szerzői jogi védelem alatt állnak, és kizárólag a gyártó írásos beleegyezésével sokszorosíthatók, illetve terjeszthetők.

A műszaki változtatások joga fenntartva.