

KEZELÉSI – SZERELÉSI UTASÍTÁS



AZ ÖN PARTNERE

FOKABT.HU



Saunier Duval

Szerelési és karban- tartási útmutató

IsoFast 21 Condens

T 26-CS/1 (N-HU)



HU

Tartalom

1	Biztonság	3	7.10	Gázbeállítások ellenőrzése	18
1.1	Rendeltetésszerű használat	3	7.11	A fűtési üzem ellenőrzése	21
1.2	Képesítés	3	7.12	A használati melegvízkészítés ellenőrzése	21
1.3	Általános biztonsági utasítások	3	7.13	A tömítettség ellenőrzése	21
1.4	Előírások (irányelvek, törvények, szabványok)	6	7.14	Termék átállítása más gázfajtára	21
2	Megjegyzések a dokumentációhoz	7	8	Beállítás a rendszerhez	21
3	A termék leírása	7	8.1	Paraméterek beállítása	21
3.1	Sitherm Pro™ technológia	7	8.2	A maximális készülékterhelés beállítása	21
3.2	Smart eco mód melegvízhez	7	8.3	Kiegészítő komponens aktiválása a multifunkcionális modulon keresztül	22
3.3	A termék felépítése	7	8.4	A fűtés beállításainak beállítása	22
3.4	A termék hidraulikus egységének felépítése	8	8.5	Melegvíz-beállítások megadása	23
3.5	Sorozatszám	8	8.6	Karbantartási időköz	24
3.6	Adattábla	8	9	A készülék átadása az üzemeltetőnek	24
3.7	CE-jelölés	8	10	Ellenőrzés és karbantartás	25
4	Szerelés	8	10.1	Működtetőteszt	25
4.1	A szállítási terjedelem ellenőrzése	8	10.2	Termo-kompaktmodul ki- és beszerelése	25
4.2	Minimális távolságok	9	10.3	Alkatrészek tisztítása/ellenőrzése	26
4.3	Termékméretetek	9	10.4	A termék leürítése	28
4.4	A szerelősablon használata	10	10.5	Az ellenőrzési és karbantartási munkák befejezése	29
4.5	A termék felakasztása	10	11	Zavarelhárítás	29
5	Telepítés	10	11.1	Az adatáttekintés ellenőrzése	29
5.1	Feltételek	10	11.2	Szervízüzenetek	29
5.2	A gáz és a fűtési előremenő / visszatérő ág csöveinek szerelése	11	11.3	Hibaüzenetek	29
5.3	A hideg-/melegvízcsovek felszerelése	11	11.4	Vészüzemmód-üzenetek	29
5.4	Kondenzátum lefolyótömlő csatlakoztatása	11	11.5	Paraméterek visszaállítása a gyári beállításokra	29
5.5	A lefolyótömlők csatlakoztatása a biztonsági szelepekre és a rendszerszétválasztóra	12	11.6	A hibás alkatrészek cseréje	30
5.6	Levegő-légéstermék rendszer	12	12	Üzemen kívül helyezés	36
5.7	Elektromos bekötés	12	12.1	Átmeneti üzemen kívül helyezés	36
6	Kezelés	15	12.2	Végleges üzemen kívül helyezés	36
6.1	Kezelési koncepció	15	13	Újrahasznosítás és ártalmatlanítás	36
6.2	Szakember szint lehívása	15	14	Vevőszolgálat	36
6.3	Diagnosztikai kódok lehívása/beállítása	15	Melléklet	37	
6.4	Ellenőrzőprogram futtatása	15	A	Csőhosszok a B23P telepítéséhez	37
6.5	Az adatok áttekintésének lehívása	15	B	Intelligens melegvíz utánmelegítési funkció - egy nap betanulási fázisának eredménye	37
6.6	Állapotkód lehívása	15	C	Diagnosztikai kódok	37
6.7	A kéményseprő-üzemmód futtatása	16	D	Állapotkódok	42
6.8	A szerelő telefonszámának beállítása	16	E	Hibakódok	43
7	Üzembe helyezés	16	F	Ellenőrző programok	50
7.1	Fűtővíz/feltöltéshez és utántöltéshez használt víz ellenőrzése és előkészítése	16	G	Működtetőteszt	50
7.2	A fűtési rendszer árammentes feltöltése	17	H	Karbantartási kódok	51
7.3	A termék bekapcsolása	17	I	Vészüzemmód-kódok	51
7.4	Ellenőrzőprogramok és működtetőtesztek	17	J	Bekötési kapcsolási rajz	56
7.5	Megengedett készüléknyomás biztosítása	17	K	Felülvizsgálati és karbantartási munkálatok	57
7.6	A fűtési rendszer feltöltése	17	L	Műszaki adatok	58
7.7	A fűtési rendszer légtelenítése	18	Címszójegyzék	61	
7.8	A használati melegvízrendszer feltöltése és légtelenítése	18			
7.9	A kondenzátumszifon feltöltése	18			

1 Biztonság

1.1 Rendeltetészerű használat

A termék arra készült, hogy zárt fűtési rendszerekben és melegvíz-készítés során hőtermelőként szolgáljon.

Minden, a megengedettől eltérő használat tilos.

A rendeltetészerű használat körébe tartozik továbbá:

- A terméket csak olyan levegő- / égéstermék elvezető rendszerhez megfelelő tartozékokkal szabad telepíteni és üzemeltetni, amelyek a kapcsolódó dokumentumokban fel vannak sorolva és megfelelnek a termék típusának
- A termékhez és a rendszer további komponenseihez mellékelt kezelési, telepítési és karbantartási utasítások betartása melletti használat
- A termék és a rendszer jóváhagyásainak megfelelő telepítés és összeszerelés
- Az útmutatókban feltüntetett ellenőrzési és karbantartási intervallumok betartása.
- Telepítés az IP kód figyelembevételével

Nem rendeltetészerűnek minősül:

- ha a terméket járművekben, pl. mobilházakban vagy lakókocsikban használják. Nem minősülnek járműnek azok az egységek, amelyeket tartósan és helyhez kötötten telepítettek (ún. helyhez kötött telepítés).
- minden közvetlen kereskedelmi és ipari célú használat
- az ebben az útmutatóban ismertetett használatától eltérő vagy az azt meghaladó használat

1.2 Képesítés

Az itt leírt munkákhoz szakmai végzettségre van szükség. A szakembernek bizonyíthatóan rendelkeznie kell az összes olyan ismerettel, képességgel és készséggel, amelyre a lentebb ismertetett munkák elvégzéséhez szükség van.

A következő munkákat csak a megfelelő végzettséggel rendelkező szakember végezheti:

- Szerelés

- Szétszerelés
- Telepítés
- Üzembe helyezés
- Ellenőrzés és karbantartás
- Javítás
- Üzemen kívül helyezés
- ▶ A technika jelenlegi állása szerint járjon el.
- ▶ Szakmai szempontból megfelelő szerszámot használjon.

A megfelelő képzettséggel nem rendelkező személyek a fent nevezett munkákat semmiképpen sem végezhetik el.

Ezt a terméket 8 éven felüli gyermekek, valamint csökkent fizikai, érzékszervi, vagy mentális képességekkel rendelkező, illetve kellő tapasztalattal és ismeretekkel nem rendelkező személyek is használhatják, amennyiben ez felügyelet mellett történik, vagy a termék biztonságos használatáról tájékoztatták őket, és a lehetséges veszélyforrásokat megértették. A gyermekek a termékkel nem játszhatnak. A tisztítási és karbantartási munkákat gyermekek felügyelet nélkül nem végezhetik.

1.3 Általános biztonsági utasítások

A következő fejezetek fontos biztonsági információkat tartalmaznak. Az életveszély, sérülésveszély, anyagi károk és környezetkárosítás elkerülésének alapvető feltétele, hogy ezeket az információkat el kell olvasni, és figyelembe kell venni.

1.3.1 Gáz

Gázszag esetén:

- ▶ Kerülje el, hogy a helyiségben gázszag keletkezessen.
- ▶ Nyissa ki az ajtókat és ablakokat és gondoskodjon huzatról.
- ▶ Kerülje nyílt láng (pl. öngyújtó, gyufa) használatát.
- ▶ Tilos a dohányzás.
- ▶ Ne használjon villamos kapcsolót, hálózati csatlakozódugót, csengőt, telefont és egyéb hangszórós kaputelefont az épületben.
- ▶ Zárja el a gázóra gázcsapját vagy a központi gázvezető csapot.

- ▶ Feltétlenül telepítsen gázelzáró csapot a termék előtt.
- ▶ Kopogással vagy hangos szóval figyelmeztesse a ház lakóit.
- ▶ Haladéktalanul hagyja el az épületet és akadályozza meg, hogy mások bemenjenek.
- ▶ Amint kijutott az épületből, riassza a tűzoltókat és a rendőrséget és értesítse a gázszolgáltató vállalat ügyeletét.

1.3.2 PB-gáz

Többszörös bekötésű levegő-/égéstermék rendszerekben fennáll a veszélye, hogy az alsó tartományban a talajon PB-gáz gyűlik össze.

Ha a terméket a talajszint alatt szerelik össze, akkor tömítetlenség esetén a PB-gáz összegyűlhet a helyiségben.

A robbanások és a tűz elkerülése érdekében:

- ▶ Többszörös bekötésű, túlnyomásos levegő-/égéstermék rendszereknél ne üzemeltesse a hőtermelőt PB-gázzal.
- ▶ Biztosítsa, hogy a PB-gáz semmi esetre se juthasson ki a termékből vagy a gázvezetékéből.

A gyújtási problémák elkerülése érdekében rosszul légtelenített PB-tartály esetén:

- ▶ Mielőtt összeállítja a terméket, győződjön meg arról, hogy a PB-gáz tartály megfelelően van légtelenítve.
- ▶ Szükség esetén forduljon a tartály feltöltőjéhez, ill. a cseppfolyós gáz szállítójához.

1.3.3 Égéstermék

Az égéstermékek mérgezéseket okozhatnak, a forró égéstermékek égési sérülésekhez is vezethetnek. Ezért az égéstermékek soha nem távozhatnak ellenőrizetlenül.

Ha az épületben égéstermék szag érezhető:

- ▶ Nyisson ki minden hozzáférhető ajtót és ablakot, és gondoskodjon huzatról.
- ▶ Kapcsolja ki a terméket.
- ▶ Ellenőrizze a termék és az épület égéstermék elvezető rendszerét.

Az égéstermék kilépésének elkerülése érdekében:

- ▶ A terméket csak a teljesen felszerelt levegő-égéstermék elvezető vezetékkel üzemeltesse.
- ▶ A terméket csakis felszerelt és zárt elülső burkolattal üzemeltesse, kivéve a rövid ideig tartó vizsgálatok alatti működtetést.
- ▶ Biztosítsa, hogy a kondenzátumszifon a termék üzemeltetésekor mindig fel legyen töltve.
 - Záróvízmagasság kondenzátumszifonnal rendelkező készülékeknél (idegen gyártótól származó tartozék): ≥ 200 mm

Ahhoz, hogy a tömítések ne sérüljenek meg:

- ▶ A szerelés megkönnyítéséhez zsírok helyett kizárólag vizet és kereskedelmi forgalomban szokásos kenőszappant használjon.

1.3.4 Levegőbevezetés

A nem megfelelő, vagy nem elegendő égési- és helyiséglevegő anyagi károkhoz, valamint életveszélyes helyzetekhez vezethet.

Ahhoz, hogy a helyiséglevegőtől függő üzemeltetéskor az égési levegő ellátása mindig megfelelő legyen:

- ▶ Biztosítsa a termék felállítási helyiségében a tartósan akadálytalan és elegendő mennyiségű levegő beáramlását a vonatkozó légellátási követelményeknek megfelelően. Ez különösen érvényes a szekrény-szerű burkolatok esetén.

A termék és az égéstermék-elvezető korróziójának megakadályozása érdekében:

- ▶ Gondoskodjon arról, hogy az égési levegő soha ne tartalmazzon spayket, oldószereket, klórtartalmú tisztítószerket, festékeket, ragasztókat, ammóniavegyületeket, porokat és hasonlókat.
- ▶ Gondoskodjon róla, hogy a felállítás helyén ne tároljanak vegyi anyagokat.
- ▶ Ha a terméket fodrászatokban, festő- vagy asztalosműhelyekben, tisztítóüzemekben vagy ezekhez hasonló körülmények között kívánja felszerelni, akkor olyan elszeparált felállítási helyiséget kell választani, amelyben a helyiséglevegő technikailag mentes a vegyi anyagoktól.

- ▶ Gondoskodjon arról, hogy az égéstermék elvezetése ne olyan kéményen keresztül történjen, amelyet korábban olajkazánnal, vagy más olyan fűtőberendezéssel használtak, amely a kémény elvizesedését okozhatta.

1.3.5 Levegő-/égéstermék-elvezető rendszer

A hőtermelők az eredeti Vaillant levegő-/égéstermék elvezető rendszerekkel kerülnek tanúsításra. B23P telepítési mód esetén más gyártótól származó tartozék használata is megengedett. A műszak adatok adják meg azt, hogy a hőtermelő a B23P telepítési módhoz rendelkezik-e jóváhagyással.

- ▶ Csak a gyártó eredeti levegő-/égéstermék elvezető rendszereit használja.
- ▶ Amennyiben B23P esetén más gyártótól származó tartozékok használata megengedett, helyezze el előírászerűen az égéstermékcsövek kötéseit, majd tömítse és kicsúszás ellen biztosítsa azokat.

1.3.6 Elektromosság

Az L és N hálózati kapcsokon mindig van feszültség!

Az áramütés elkerülésének érdekében a következők szerint járjon el, mielőtt munkát végezne a terméken:

- ▶ Az áramellátás összes pólusának kikapcsolásával kapcsolja feszültségmentesre a terméket (legalább 3 mm érintkezőnyílású elektromos leválasztókészülék, pl. biztosíték, ill. vezetékvdő kapcsoló (kismegszakító) segítségével)
- ▶ Biztosítsa a visszakapcsolás ellen.
- ▶ Várjon legalább 3 percet, míg a kondenzátorok kisülnek.
- ▶ Ellenőrizze a feszültségmentességet.

1.3.7 Tömeg

A szállítás közben bekövetkező sérülések elkerülése érdekében:

- ▶ A termék szállítását legalább két személy végezze.

1.3.8 Robbanásveszélyes és éghető anyagok

A robbanások és a tűz elkerülése érdekében:

- ▶ Ne használja a terméket olyan helyiségekben, amelyekben robbanásveszélyes vagy éghető anyagokat (pl. benzin, papír, festékek) tárolnak.

1.3.9 Magas hőmérsékletek

Az égési sérülések elkerülése érdekében:

- ▶ Minden alkatrészen csak akkor végezzen munkát, ha az alkatrészek már lehűltek.

A hőátadás miatt bekövetkező anyagi károk elkerülése érdekében:

- ▶ Csak akkor forrasszon a csatlakozóidomoknál, ha azok még nincsenek összezsavarozva a kezelőcsapokkal.

1.3.10 Fűtővíz

Mind a nem megfelelő fűtővíz, mind a fűtővízben található levegő károkat okozhat a termékben és a hőtermelő körében.

- ▶ Ellenőrizze a fűtővíz minőségét. (→ Oldal: 16)
- ▶ Ha oxigéndiffúzió ellen nem védett műanyagcsöveket használ a fűtési rendszerben, akkor győződjön meg arról, hogy nem kerül levegő a hőtermelő körbe.

1.3.11 Semlegesítő berendezés

A szennyvíz elszennyezésének elkerülése érdekében:

- ▶ Ellenőrizze, hogy a nemzeti előírások szerint szükség van-e semlegesítő beszerelésére.
- ▶ Vegye figyelembe a kondenzvíz semlegesítésére vonatkozó helyi előírásokat.

1.3.12 Fagy

Az anyagi károk elkerülése érdekében:

- ▶ Ne szerelje be a terméket fagyveszélyes helyiségbe.

1.3.13 Biztonsági berendezések

- ▶ Telepítse a szükséges biztonsági berendezéseket a rendszerben.

1 Biztonság

1.4 Előírások (irányelvek, törvények, szabványok)

- ▶ Vegye figyelembe a nemzeti előírásokat, szabványokat, irányelveket, rendeleteket és törvényeket.

2 Megjegyzések a dokumentációhoz

- ▶ Feltétlenül tartson be minden, a rendszer részegységeihez tartozó üzemeltetési és szerelési útmutatót.
- ▶ Jelen útmutatót, valamint az összes, vele együtt érvényes dokumentumot adja át a rendszer üzemeltetőjének.

Ez az útmutató kizárólag az alábbi termékekre érvényes:

Termék – cikkszám

T 26-CS/1 (N-HU)	0010025214
------------------	------------

A következő termékeket lehet átállítani PB-gáz üzemre:

Termék – cikkszám

T 26-CS/1 (N-HU)	0010025214
------------------	------------

3 A termék leírása

3.1 Sitherm Pro™ technológia

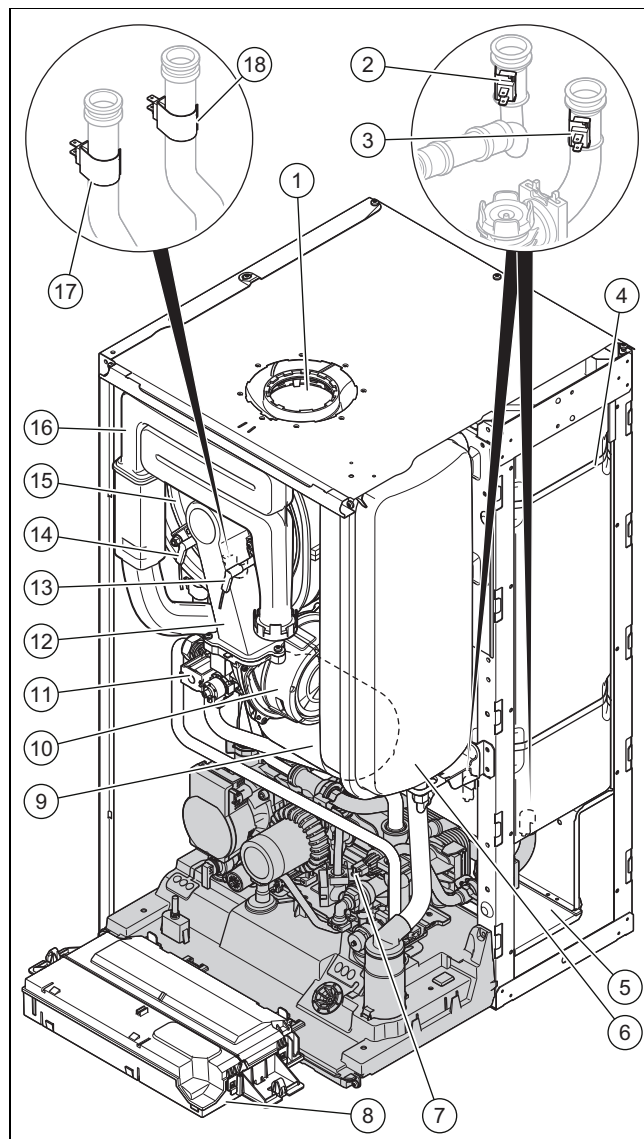
Az újként bevezetett intelligens égésszabályozás a Siemens Sitherm Pro™-égésoptimalizálásán alapul.

3.2 Smart eco mód melegvízhez

A Smart eco mód a melegvíz utánfűtéséhez lett kifejlesztve, hogy a melegvízkészítés közben a mindenkori háztartás szokásaitól és napi ritmusától függően az energiahatékonyságot optimalizálja.

- Smart confort fázisokban a termék az üzemeltető melegvíz-komfortját helyezi előtérbe.
- Smart eco fázisokban a termék az energiamegtakarításokat helyezi előtérbe.

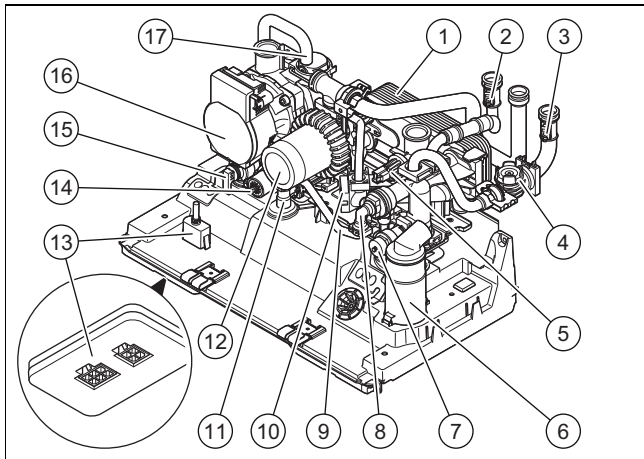
3.3 A termék felépítése



- | | | | |
|---|---|----|--|
| 1 | Az égéstermék elvezetése | 9 | Melegvíz tágulási tartálya |
| 2 | Hőmérséklet-érzékelő a melegvíztároló bemeneténél | 10 | Ventilátor |
| 3 | Hőmérséklet-érzékelő a melegvíztároló kimeneténél | 11 | Gázarmatúra |
| 4 | Melegvíztároló | 12 | Termo-kompaktmodul |
| 5 | Karbantartófedél karbantartási munkákhoz | 13 | Szabályozó elektróda |
| 6 | Fűtés tágulási tartálya | 14 | Gyújtóelektróda |
| 7 | Hidraulikus egység | 15 | Hőcserélő |
| 8 | Kapcsolódoboz | 16 | Légbeszívó cső |
| | | 17 | Fűtési előremenő hőmérséklet-érzékelő |
| | | 18 | Fűtési visszatérő hőmérséklet-érzékelő |

4 Szerelés

3.4 A termék hidraulikus egységének felépítése



1 Melegvízes lemezes hőcserélő	8 Rendszerelválasztó
2 Hőmérséklet-érzékelő a melegvíztároló bemeneténél	9 Automatikus töltőberendezés
3 Hőmérséklet-érzékelő a melegvíztároló kimeneténél	10 Túláram-szelep
4 Vízátfolyás-érzékelő a melegvíztároló kimeneténél	11 Töltőcsap
5 Víznyomás érzékelő	12 Melegvíz-szivattyú
6 Kondenzvízsifon	13 Csatlakozóaljzat
7 Melegvíz biztonsági szelep	14 Előnykapcsoló váltószelep
	15 Fűtés biztonsági szelep
	16 Fűtés nagy hatásfokú szivattyú
	17 Gyors-légtelenítő

3.5 Sorozatszám

A sorozatszám az adattáblán és a rövid kezelési útmutatóban található.

A sorozatszámot tartalmazó matricák a kapcsolószekrényben található.

3.6 Adattábla

Az adattábla gyárilag a termék alsó részén van elhelyezve. Az itt fel nem sorolt adatokat külön fejezetekben találja meg.

Adat	Jelentés
	Olvassa el az útmutatót!
T	Kondenzációs készülék Kombinált készülék rétegtöltésű melegvíztárolóval
26	Névleges fűtési teljesítmény
C	Kondenzációs készülék
S	Nemesacél hőcserélő
/1	Termékgeneráció
N	Gázcsoport
ES	Célpia
IsoFast21 Condens	Marketing név
Pl. I2N, I3P / 2N, G20 - 20 mbar (2,0 kPa)	Gyári gázcsoport és csatlakozási gáznyomás
Kat.	Gázkategória

Adat	Jelentés
Type	Készüléktípus
PMS	Megengedett üzemi nyomás - fűtési üzem
Pnw	Maximális kimeneti teljesítmény
PMW	Melegvízkészítés megengedett üzemi nyomás
D	Melegvíz specifikus átfolyási értéke
DSN	Készülékazonosító
NOx-clas.	NOx-osztály (nitrogén-oxid kibocsátás)
T _{max}	Maximális előremenő hőmérséklet
V	Névleges feszültség
Hz	Hálózati frekvencia
W	Maximális elektromos teljesítményfelvétel
IP	Védettség
	Fűtési üzem
	Melegvíz üzem
P _n	Névleges fűtőteljesítmény-tartomány (80/60 °C)
P _{nc}	Névleges fűtőteljesítmény-tartomány, kondenzálódó (50/30 °C)
Q _n	Hőterhelési tartomány
Q _{nw}	Hőterhelési tartomány melegvízkészítés esetén
	Vonalkód sorozatszám 3-6. számjegy = gyártási dátum (év/hó) 7-16. számjegy = a termék cikkszáma

3.7 CE-jelölés



A CE-jelölés dokumentálja, hogy a termékek a megfelelőségi nyilatkozat alapján megfelelnek a vonatkozó irányelvek alapvető követelményeinek.

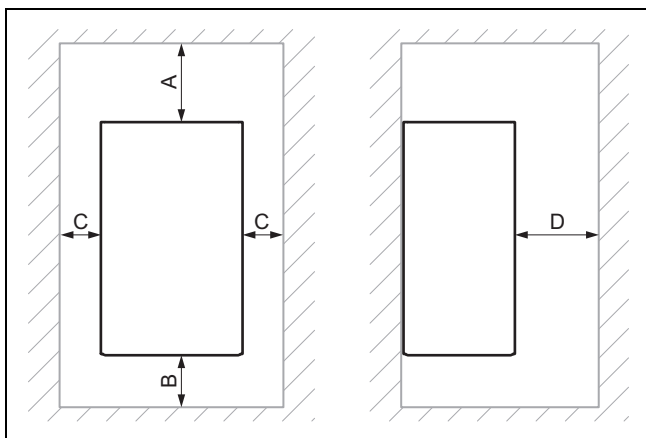
A megfelelőségi nyilatkozat a gyártónál megtekinthető.

4 Szerelés

4.1 A szállítási terjedelem ellenőrzése

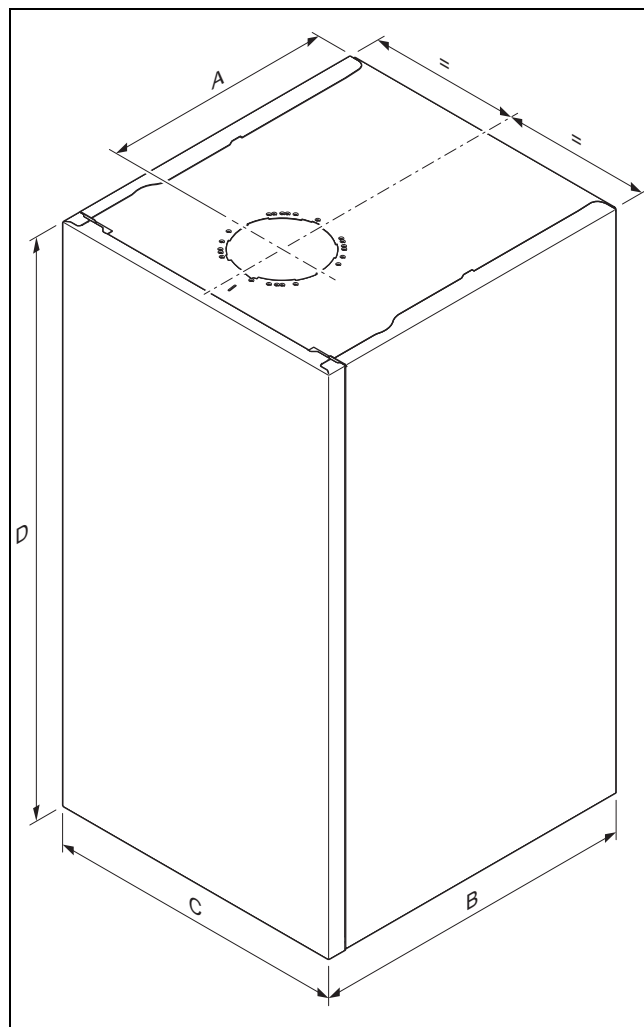
Darab-szám	Megnevezés
1	Fali gázfűtőkészülék
1	Készüléktartó
1	Kondenzátum lefolyótömlő
2	Zacskó kis alkatrészekkel
1	Dokumentációk

4.2 Minimális távolságok



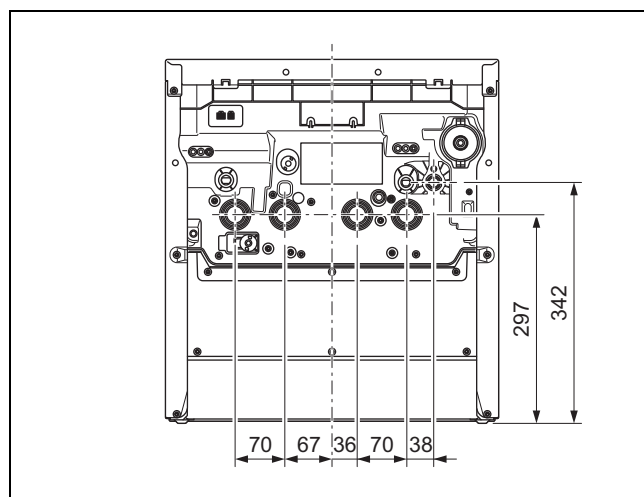
Minimális távolság	
A	Levegő-/égéstermék elvezető rendszer \varnothing 60/100 mm: 248 mm Levegő-/égéstermék elvezető rendszer \varnothing 80/80 mm: 220 mm Levegő-/égéstermék elvezető rendszer \varnothing 80/125 mm: 276 mm
B	160 mm
C	50 mm
D	500 mm

4.3 Termékméreték



Méreték

	A	B	C	D
T 26-CS/1	361 mm	514 mm	470 mm	893 mm



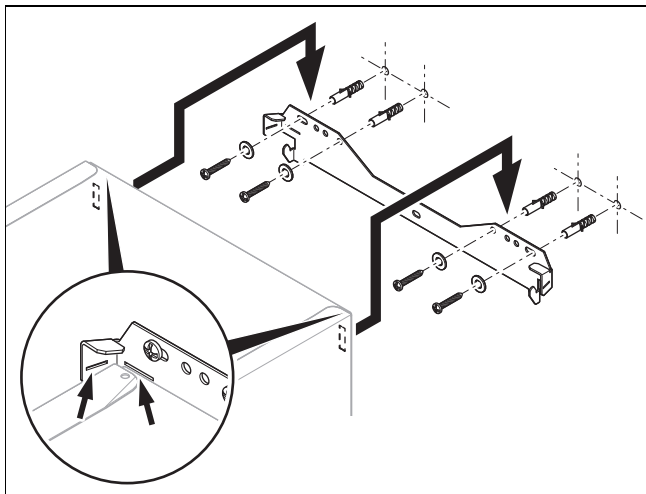
5 Telepítés

4.4 A szerelősablon használata

- ▶ A furatok, áttörések méreteinek megállapításához és az összes szükséges távolság meghatározásához használja a szerelősablont.

4.5 A termék felakasztása

1. Gondoskodjon a fal megfelelő teherbírásáról, vagy használjon függesztőszerkezetet, pl. egy különálló állványt.
2. Rögzítse a készüléktartót a jóváhagyott rögzítőelemekkel.



3. Függesse fel a terméket a készüléktartóra.

5 Telepítés



Veszély!

Leforrásveszély és/vagy anyagi károk kockázata a szakszerűtlen telepítés, és az ennek következtében kilépő víz miatt!

A csatlakozóvezetékek mechanikai feszülései tömítetlenségeket okozhatnak.

- ▶ A csatlakozóvezetékeket feszülés-mentesen szerelje fel.



Vigyázat!

Anyagi károk kockázata gázszivárgás-vizsgálat miatt!

A gázszivárgás-vizsgálat során a gázarmatúra károsodhat, ha az ellenőrzőnyomás >11 kPa (110 mbar).

- ▶ Ha a gázszivárgás-vizsgálat során a termék gázvezetékeit és gázarmatúráját is nyomás alá helyezi, akkor az ellenőrzőnyomás nem lehet nagyobb, mint 11 kPa (110 mbar).
- ▶ Ha az ellenőrzőnyomást nem tudja 11 kPa (110 mbar) értéknél kisebbre korlátozni, akkor a gázszivárgás-vizsgálat előtt zárja el a termék elé szerelt egyik gázvezető csapot.

- ▶ Ha a gázszivárgás-vizsgálat során elzárja az egyik gázvezető csapot a termék előtt, akkor nyomásmentesítse a gázvezetőket, mielőtt ismét kinyitná ezt a csapot.



Vigyázat!

Anyagi károk kockázata a már csatlakoztatott csöveken végzett módosítások miatt!

- ▶ A csatlakozó csöveket csak addig deformálja, amíg nincsenek a termékhez csatlakoztatva.



Vigyázat!

Anyagi kár kockázata a csővezetékben lerakódó maradványok miatt!

A csővezetékben lerakódó hegesztési maradványok, tömítésmaradványok vagy szennyeződések károkat okozhatnak a termékben.

- ▶ A termék felszerelése előtt gondosan öblítse át a fűtési rendszert.

5.1 Feltételek

5.1.1 Megfelelő gázfajta használata

A nem megfelelő fajtájú gáz a termék üzemzavar miatti lekapcsolását okozhatja. Gyújtási és égési zajok keletkezhetnek a termékben.

- ▶ Kizárólag az adattáblán feltüntetett gázfajta használjon.

5.1.2 A gázcsoportra vonatkozó megjegyzések

A termék gyárilag arra a gázcsoportra van előzetesen beállítva, amely az adattáblán is szerepel.

Ha Ön egy olyan termékkel rendelkezik, amely földgáz üzemre van beállítva, akkor a készüléket át kell állítani, ha PB-gázzal kívánja üzemeltetni.

5.1.3 Utasítások és adatok B23P telepítéshez

Csőhosszok a B23P telepítéséhez (→ Függelék)

Az égéstermék-vezetékeknek legalább az EN 1443 - T 120 P1 W 1 szabványnak meg kell felelnie.

A maximális csőhossz (csak egyenes cső) megfelel az égéstermék cső megengedett maximális hosszának, ívek nélkül. Ha íveket használ, akkor a maximális csőhosszt az ívek dinamikus áramlási tulajdonságainak figyelembe vételével rövidíteni kell. Az ívek nem következhetnek közvetlenül egymás után, mert ilyen esetben rendkívüli módon megnőnek a nyomásvesztések.

A cső belsejének hőmérséklete fagypontra alacsonyodhat, ha az égéstermék csövet hideg helyiségekben vagy az épületen kívül telepítik. Ha a csövet bizonyíthatóan az EN 13384-1 szabványnak megfelelően tervezik meg, a fűtőkészülék minimális terhelése mellett, 40 °C égéstermék-hőmérsékletnél ezt a problémát el kell kerülni. A terméket nem szabad olyan kaskád égéstermék elvezető rendszerhez csatlakoztatni, amelyet más készülékek is használnak.

- ▶ Vegye figyelembe az égéstermék elvezető rendszerekre vonatkozó érvényes helyi és nemzeti előírásokat, különösen, ha a terméket lakótérben telepíti. Tájékoztassa az üzemeltetőt a termék helyes kezelésével kapcsolatban.

5.1.4 Alapvető munkák a telepítéshez

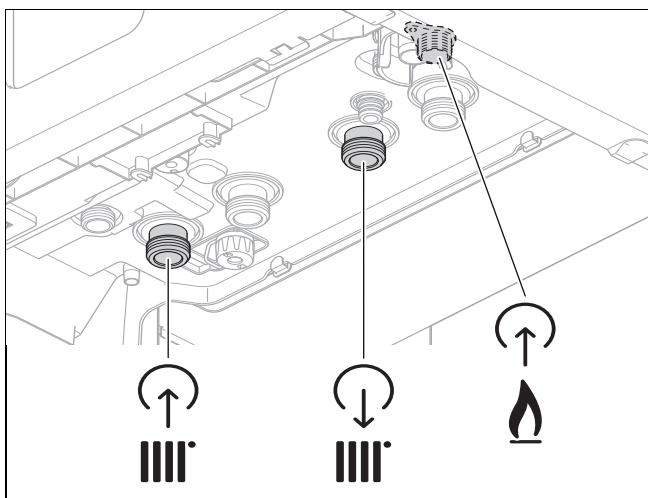
1. Szereljen be egy gázelzáró csapot a gázvezetékre.
2. Bizonyosodjon meg róla, hogy a rendelkezésre álló gázóra megfelel a szükséges gázáteresztő képességnek.
3. Az érvényben lévő műszaki szabályok alapján számítsa ki, hogy a beépített tágulási tartály befogadóképessége megfelel-e berendezés térfogatának.

Eredmény:

A befogadóképesség nem elegendő

- ▶ Szereljen be egy kiegészítő tágulási tartályt, lehetőleg a termékhez közel.
4. Szereljen fel egy lefolyótölcsért szifonnal a kondenzvíz-elvezetőhöz és a különféle biztonsági berendezésekhez. Vezesse a lefolyóvezetékét, amilyen röviden csak lehet, és lejtéssel a lefolyótölcsérhez.
 5. Megfelelő szigetelőanyaggal szigetelje le a szabadon fekvő, környezeti hatásoknak kitett csöveket a fagyvédelemhez.
 6. Telepítés előtt alaposan mossa ki a tápvezetéseket.

5.2 A gáz és a fűtési előremenő / visszatérő ág csöveinek szerelése



Veszély!

Égési sérülés veszélye és/vagy anyagi károk kockázata a szakszerűtlen telepítés, és az ennek következtében kilépő víz miatt!

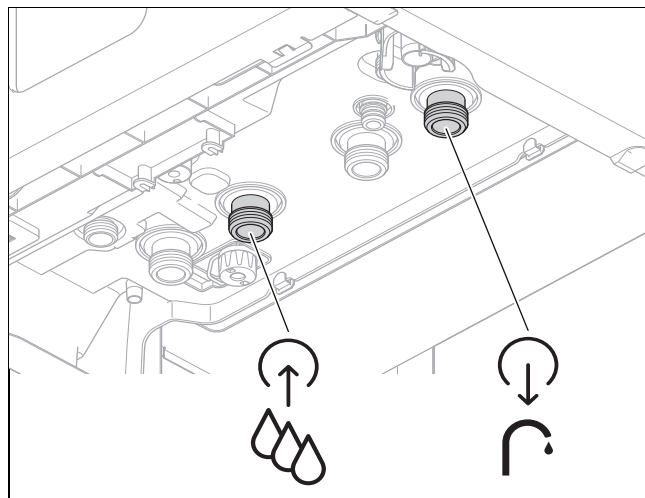
Kóc, teflon vagy más hasonló jellegű anyagok használata a gázcsatlakozás menetének tömítetlenségét eredményezheti..

- ▶ Kizárólag a termékhez mellékelte ill. a gyártó által kínált tömítőlemezeket használja.

1. Szerelje fel a gázvezetékét a gázcsatlakozóra. A vezeték nem feszülhet meg.
2. Üzembe helyezés előtt légtelenítse a gázvezetékét.

3. A szabványoknak megfelelően szerelje fel a fűtési előremenő és visszatérő ág csöveit.
4. Ellenőrizze a teljes gázcső tömörségét.

5.3 A hideg-/melegvízcsövek felszerelése



- ▶ Szerelje fel a hideg- / a melegvíz csöveit a szabványoknak megfelelően.

5.4 Kondenzátum lefolyótömlő csatlakoztatása

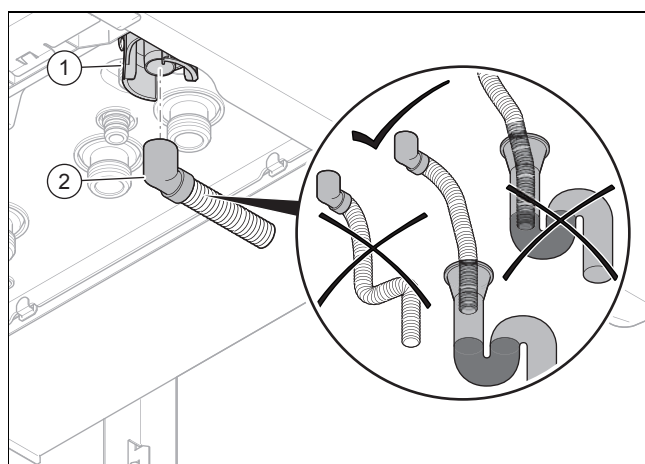


Veszély!

Életveszély az égéstermék szivárgása miatt!

A szifon kondenzátum lefolyótömlőjét nem szabad tömítetlen bekötni a lefolyóba, mert különben előfordulhat, hogy a lefolyó vákuuma kiüríti a belső kondenzátumszifont és így kijuthat az égéstermék.

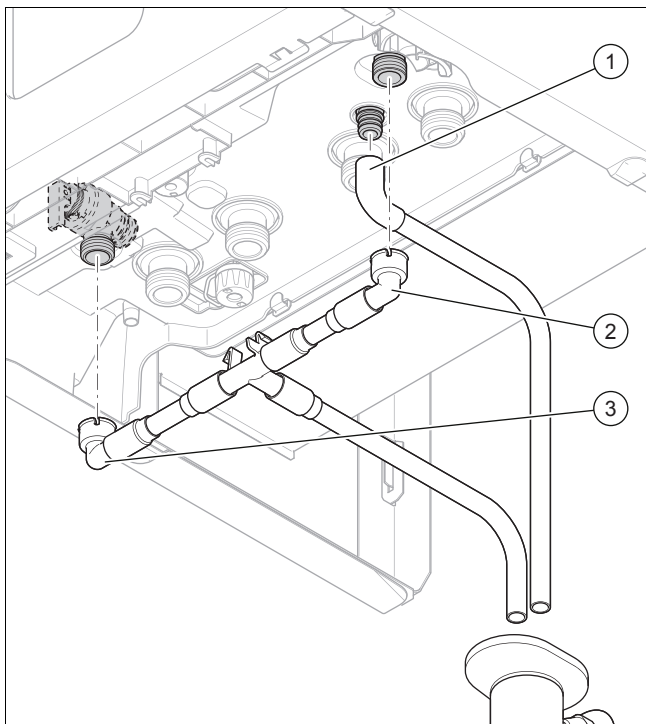
- ▶ A kondenzátum lefolyótömlőt a szennyvíz-vezeték felett hagyja végződni.



1. Töltse fel a kondenzátumszifont. (→ Oldal: 18)
2. Szerelje fel a kondenzátum lefolyótömlőt (1) a szifonra (2), az ábrán látható módon és csak saválló anyagból (pl. műanyag) készült csöveket használjon a kondenzvíz-elvezető vezetékhez.

5 Telepítés

5.5 A lefolyótömlők csatlakoztatása a biztonsági szelepekre és a rendszerszétválasztóra



1. A mellékelt lefolyótömlőket a csatlakozások kialakítása-kor úgy helyezze el, hogy ne zavarják a szifon alsó részének a levételét és felszerelését.
2. Csatlakoztassa a(z) (1) véget a rendszerszétválasztó lefolyójára.
3. Csatlakoztassa a (2) véget a melegvízkör biztonsági szelep lefolyójára.
4. Csatlakoztassa a (3) véget a fűtőkör biztonsági szelep lefolyójára.
5. Bizonyosodjon meg arról, hogy a lefolyótömlő vége látható, és a víz vagy gőz kilépésekor nem sérülhetnek meg személyek, és nem károsodhatnak elektromos szerkezeti elemek.

5.6 Levegő-/égéstermék rendszer

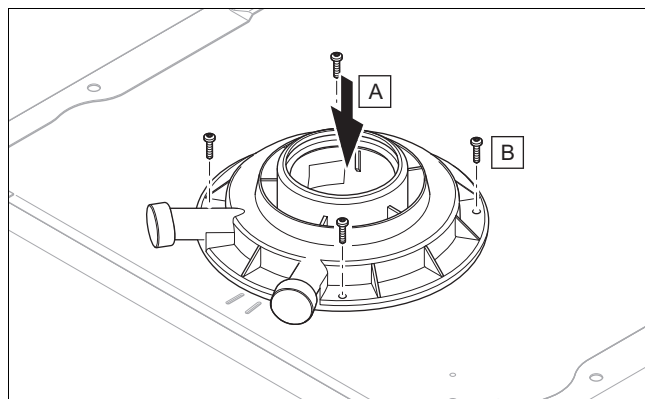
5.6.1 Levegő-/égéstermék elvezető rendszer szerelése és csatlakoztatása

1. A használható levegő-/égéstermék elvezető rendszereket a levegő-/égéstermék elvezető rendszer mellékelt szerelési útmutatójában találja meg.

Feltétel: Telepítés nedves helyiségbe

- ▶ A terméket feltétlenül egy, a helyiséglevegőtől független levegő-/égéstermék rendszerhez csatlakoztassa. Az égési levegő nem vehető a felállítási helyiségből.
- ▶ Szerelje össze a levegő-/égéstermék elvezető rendszert a szerelési útmutató segítségével.

5.6.2 Csatlakozóelem szerelése a 60/100 mm vagy 80/125 mm átmérőjű levegő-/égéstermék elvezető rendszerhez



5.7 Elektromos bekötés

Az elektromos telepítést csak elektromos szakember végezheti.

A terméknek földelve kell lennie.



Veszély!

Áramütés miatti életveszély!

Az L és N hálózati kapcsokon mindig van feszültség:

- ▶ Az áramellátás összes pólusának kikapcsolásával kapcsolja feszültségmentesre a terméket (legalább 3 mm érintkezõnyílású elektromos leválasztókészülék, pl. biztosíték vagy vezetékvédõ kapcsoló (kismegszakító) segítségével).
- ▶ Biztosítsa a visszakapcsolás ellen.
- ▶ Várjon legalább 3 percet, míg a kondenzátorok kisülnek.
- ▶ Ellenõrizze a feszültségmentességet.

5.7.1 Általános információk a kábelek csatlakoztatásához



Vigyázat!

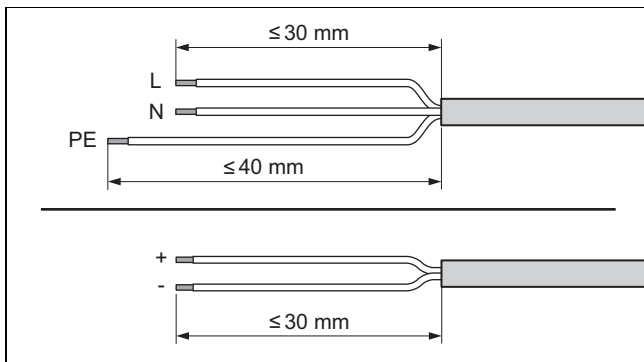
Anyagi károk veszélye szakszerűtlen telepítés esetén!

A nem megfelelő szorító- és csatlakozókapcsokra kötött hálózati feszültség tönkretelheti az elektronikát.

- ▶ Az eBUS (+/-) kapcsokra semmiképpen se kössön hálózati feszültséget.
- ▶ A csatlakozókábelt kizárólag az annak megfelelően megjelölt kapcsokra szabad bekötni!

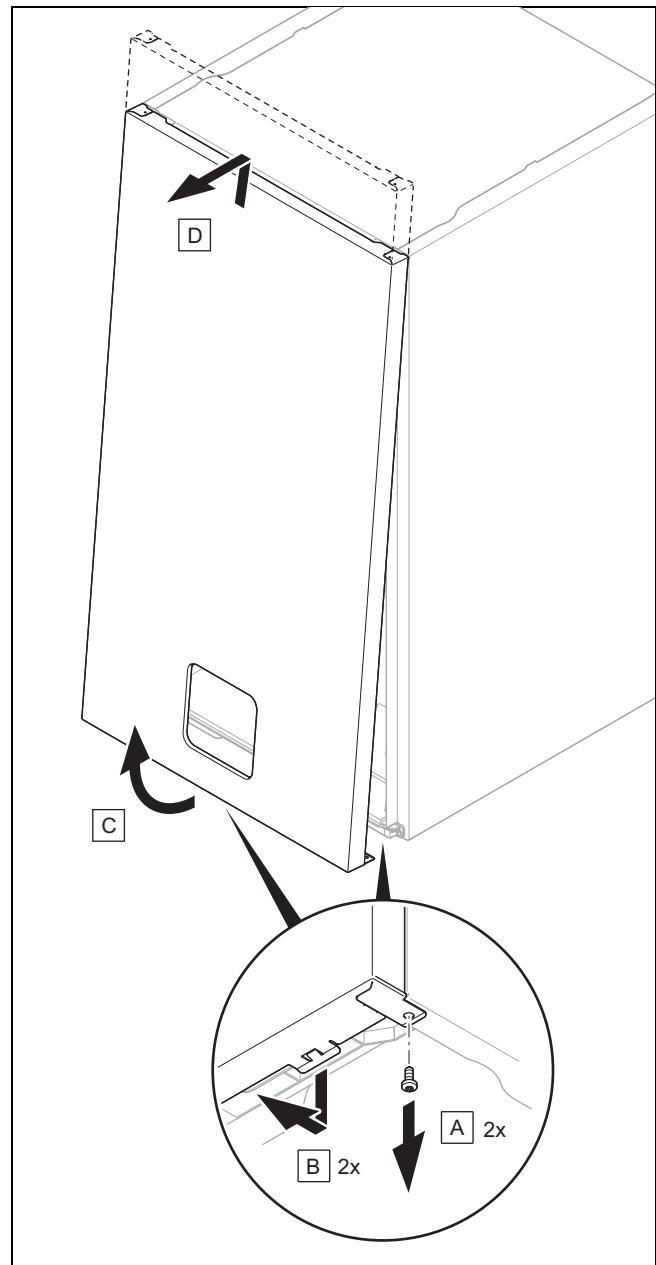
1. Vezesse át a bekötni kívánt komponensek kábeleit a kábelátvezetõn a bal oldalon a termék alján.
2. Ügyeljen arra, hogy a kábelátvezetõ helyesen illeszkedjen a helyére, és hogy a kábeleket az előírásoknak megfelelően kell átvezetni.

3. Ügyeljen arra, hogy a kábelátvezetők szorosan és lát-ható rész nélkül fogják körül a kábeleket.
4. Alkalmazzon húzásmentesítőket.
5. Szükség esetén rövidítse meg a csatlakozókábeleket.



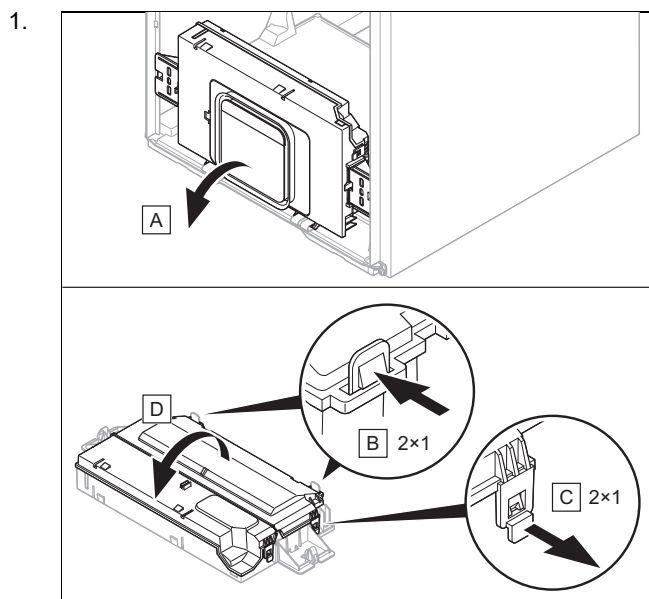
6. Blankolja meg a rugalmas kábelt, ahogy az ábra mu-tatja. Ügyeljen arra, hogy az egyes erek szigetelése ne sérüljenek meg.
7. A belső erek szigetelését csak annyira távolítsa el, hogy jó, stabil bekötéseket tudjon készíteni.
8. Ahhoz, hogy az egyes erek meglazulása esetén ne keletkezessenek rövidzárlatok, az erek lecsupaszított végeire helyezzen érvéghüvelyeket.
9. Szerelje fel a megfelelő csatlakozódugót a csatlakozó-kábelre.
10. Ellenőrizze, hogy minden ér megfelelően stabilan van-e rögzítve a csatlakozódugó kapcsaiban. Adott esetben javítsa ki.
11. Dugja a csatlakozódugót a vezérlőpanel hozzátartozó csatlakozóhelyére. (→ Oldal: 56)

5.7.2 Az elülső burkolat leszerelése



5 Telepítés

5.7.3 Kapcsolódoboz kinyitása



2. Ügyeljen arra, hogy ne terhelje a kapcsolószekrényt.

5.7.4 Az áramellátás bekötése

5.7.4.1 A termék bekötése hálózati csatlakozóval

1. Bizonyosodjon meg arról, hogy a hálózat feszültsége 230 V.
2. Szereljen a hálózati csatlakozókábelre egy megfelelő védőérintkezős dugót.
3. Csatlakoztassa a terméket a hálózati csatlakozódugóval.
4. Gondoskodjon arról, hogy a hálózati csatlakozódugó a telepítés után mindig megközelíthető legyen.

5.7.4.2 A termék csatlakoztatása fix bekötéssel

1. Szereljen be egy megfelelő elosztódobozt.
2. Kösse össze a hálózati csatlakozókábel és az épület elektromos rendszerének vezetékét az elosztódobozban.
3. Ügyeljen arra, hogy az épület elektromos rendszerének vezetéke egy legalább 3 mm érintkezőtávolságú megszakító készülékhez (pl. biztosíték vagy kismegszakító) legyen csatlakoztatva.

5.7.4.3 A termék telepítése nedves környezetben



Veszély!

Áramütés miatti életveszély!

Ha a terméket olyan helyiségekbe telepíti, ahol jellemző a nedvesség, pl. fürdőszobába, akkor vegye figyelembe az elektromos telepítésre vonatkozó, érvényben lévő nemzeti szabályozásokat. Ha pl. a gyárilag felszerelt, védőérintkezős hálózati csatlakozóval ellátott kábelt használja, akkor életveszélyes áramütés veszélye áll fenn.

- ▶ Nedves környezetbe telepítéskor soha ne használja az adott esetben gyárilag felszerelt, védőérintkezős csatlakozóval ellátott kábelt.

- ▶ A készülék bekötéséhez egy fix csatlakozót és egy legalább 3 mm érintkezőnyílású elektromos készüléket (pl. biztosíték vagy kismegszakító) használjon.

- ▶ Ügyeljen a szükséges, égéstermék-oldali csatlakozásra helyiséglevegőtől független levegő-/égéstermék rendszernél. (→ Oldal: 12)

5.7.5 A szabályozó bekötése

1. Csatlakoztassa a kábelt. (→ Oldal: 12)
2. Vegye figyelembe a bekötési kapcsolási rajzot. (→ Oldal: 56)

Feltétel: Szabályozó az eBUS-on

- ▶ Csatlakoztassa a szabályozót a *BUS*-csatlakozóhoz.
- ▶ Hidalja át a $24\text{ V} = RT(X100)$ csatlakozót, ha nincs áthidalva.

Feltétel: Kifeszültségű szabályozó (24 V)

- ▶ Távolítsa el a hidat, és csatlakoztassa a szabályozót a $24\text{ V} = RT(X100)$ csatlakozáshoz.

Feltétel: Maximumtermostát padlófűtéshez

- ▶ Távolítsa el a hidat, és csatlakoztassa a maximális hőmérsékletet korlátozó termostátot a *Burner off* csatlakozáshoz.
3. A többkörös szabályozóhoz állítsa át a **D.018** diagnosztikai kódot **Eco** értékről (szakaszos szivattyú) **Komfort** értékre (továbbműködő szivattyú). (→ Oldal: 21)

5.7.6 A moduldoboz, a multifunkcionális modul és a kiegészítő komponensek telepítése

1. Szerelje fel a multifunkcionális modul (opciós panel) moduldobozát a termékbe (→ a moduldoboz telepítési útmutatója).
2. Csatlakoztassa a multifunkcionális modult (opcionális panel) a termék paneléhez (→ moduldoboz telepítési útmutató).
3. Csatlakoztassa a kiegészítő komponenseket a multifunkcionális modulhoz (→ moduldoboz telepítési útmutató).
4. Aktiválja a kiegészítő komponenst a multifunkcionális modulon keresztül. (→ Oldal: 22)

5.7.7 A kommunikációs egység telepítése

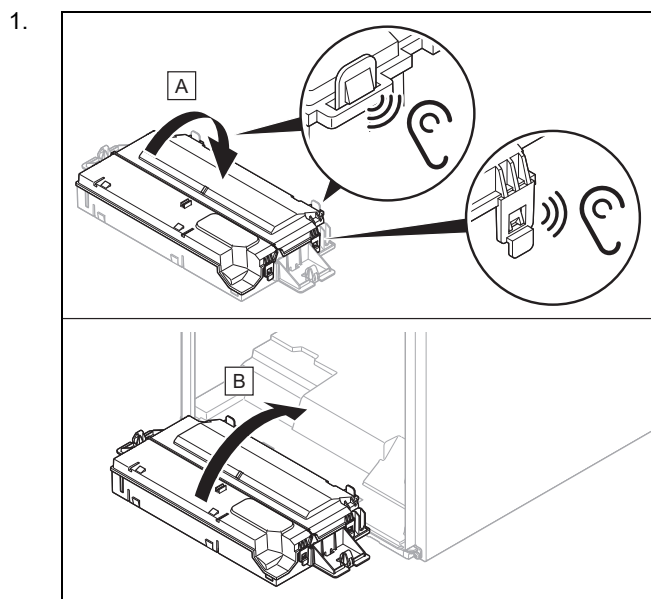
- ▶ Végezze el a kommunikációs egység telepítését (→ a kommunikációs egység telepítési útmutatója).

5.7.8 A cirkulációs szivattyú beszerelése

Feltétel: szabályozó csatlakoztatva

- ▶ Csatlakoztassa a kábelt. (→ Oldal: 12)
- ▶ Csatlakoztassa a cirkulációs szivattyút a multifunkcionális modulhoz (opcionális panel). (→ Oldal: 14)
- ▶ Csatlakoztassa a csatlakozókábelt a csatlakozóhüvelyekkel (1 ⊕ 0 és 6) (*FB*) az *X41* szélcsatlakozón, amelyek a szabályozó szállítási terjedelmének részei.
- ▶ Csatlakoztassa a szélcsatlakozót a panelen az *X41* csatlakozóra.

5.7.9 Kapcsolódoboz bezárása



2. Ügyeljen arra, hogy a tartók a kapcsolószekrény jobb és bal oldalán helyesen legyenek felszerelve.

6 Kezelés

6.1 Kezelési koncepció

A kezelési koncepció, a termék kezelésének leírása és az üzemeltetői szint leolvasási és beállítási lehetőségeinek leírásai az Üzemeltetési útmutatóban található.

A szakember szint leolvasási és beállítási lehetőségeinek áttekintését a függelékben lévő szakember szint táblázatban találja.

6.2 Szakember szint lehívása

1. Nyomja meg a gombot, amíg a szimbólum megjelenik.
2. Állítsa be a szakember szint kódját, és nyugtázza a gombbal.
 - Szakember szint kódja: 96

6.2.1 Kilépés a szakember szintből

- ▶ Nyomja meg a gombot.
 - ◀ A kijelzőn az alapkijelzés jelenik meg.

6.3 Diagnosztikai kódok lehívása/beállítása

1. Hívja le a szakember szintet. (→ Oldal: 15)
2. Válassza ki a **d.** diagnosztikai kódok menüt a vagy gombokkal.
3. Nyugtázza a gombbal.
 - ◀ **d.000** jelenik meg.
4. Válasszon ki a vagy gombokkal egy diagnosztikai kódot, amelyet paraméterezni kell.

Diagnosztikai kódok (→ Oldal: 37)

5. Nyugtázza a gombbal.
6. Válassza ki a vagy gombokkal a diagnosztikai kód kívánt értékét.
7. Nyugtázza a beállítást a gombbal.
8. Ha szükséges, ismételje meg a 2–7. lépéseket további diagnosztikai kódok beállításához.

6.3.1 Kilépés a diagnosztikai kódokból

- ▶ Nyomja meg háromszor a gombot.
 - ◀ A kijelzőn az alapkijelzés jelenik meg.

6.4 Ellenőrzőprogram futtatása

1. Hívja le a szakember szintet. (→ Oldal: 15)
2. Válassza ki a **P.** ellenőrző program menüt a vagy gombokkal.
3. Nyugtázza a gombbal.
 - ◀ **P.000** jelenik meg.
4. Válassza ki a és a gombokkal a megfelelő ellenőrzőprogramot.

Ellenőrző programok (→ Oldal: 50)
5. Nyugtázza egyszer a gombbal.
 - ◀ Az ellenőrzőprogram elindul és végigfut.
6. Ha szükséges, válasszon ki egy további ellenőrzőprogramot.

6.4.1 Az ellenőrzőprogram befejezése

- ▶ Nyomja meg háromszor a gombot.
 - ◀ A kijelzőn az alapkijelzés jelenik meg.

6.5 Az adatok áttekintésének lehívása

- ▶ Navigáljon a **FŐMENÜ** → **BEÁLLÍTÁSOK** → **Szakember szint** → **Adatok áttekintése** menübe.
 - ◀ Az aktuális üzemállapot megjelenik a kijelzőn.

6.6 Állapotkód lehívása


1. Hívja le a szakember szintet. (→ Oldal: 15)
2. Válassza ki az **S.** állapotkódok menüt a vagy gombokkal.
3. Nyugtázza a gombbal.

Állapotkódok (→ Oldal: 42)







 - ◀ **S.XX** jelenik meg.
4. Nyugtázza a gombbal.
 - ◀ A kijelzőn az aktuális üzemállapot (állapotkód) jelenik meg.

7 Üzembe helyezés

6.6.1 Állapotkód menü bezárása


- ▶ Nyomja meg háromszor a  gombot.
 - ◁ A kijelzőn az alapkijelzés jelenik meg.


6.7 A kéményseprő-üzemmód futtatása

1. Nyomja meg a  gombot, amíg a  szimbólum megjelenik.
2. Nyugtázza a  gombbal.
3. Válassza ki a  és  gombokkal a következő fűtéstérhelések egyikét:
 - 1'3: illeszthető teljesítmény a termék minimális és maximális fűtési teljesítménye között.
 - 2'3: a termék maximális melegvíz-teljesítménye.
 - 3'3: a termék minimális teljesítménye.
4. Nyugtázza a  gombbal.
 - ◁ Ha az **S.093** állapotkód látható, akkor folyamatban van a kalibrálás.
 - ◁ Ha az **S.059** állapotkód látható, akkor a fűtővíz minimális keringtetett mennyisége nem érte el a kiválasztott fűtéstérheléshez szükséges értéket. Növelje a keringtetett mennyiséget a fűtési rendszerben.
 - ◁ A termék szabványszerűen a fűtési üzemben működik, ha azonban egyidejűleg melegvízigény lép fel, a termék átkapcsol melegvízkészítésre.
5. A mérést csak akkor indítsa el, ha a termék engedélyezi a mérést.




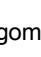
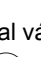




Tudnivaló

A kéményseprő-üzemmód 15 percig fut. A  gombbal bármikor meg lehet szakítani.

6. Adott esetben nyomja meg a  gombot az üzemállapot kijelzéséhez.

6.8 A szerelő telefonszámának beállítása

1. Hívja le a szakember szintet. (→ Oldal: 15)
2. Válassza ki a **C** menüt a  vagy  gombokkal.
3. Nyugtázza a  gombbal.
 - ◁ **CALL_** jelenik meg.
4. A  és  gombokkal válassza ki a számjegyeket.
5. Nyugtázza egyszer a  gombbal.
 - ◁ A megadott telefonszám villog minden nyugtázás után
6. Nyugtázza a számot a  gombbal, miközben a _ villog.

7 Üzembe helyezés

Az első üzembe helyezésnél a kezdetekben az üzemi adatok eltérhetnek a megadott névleges adatoktól.

7.1 Fűtővíz/feltöltéshez és utántöltéshez használt víz ellenőrzése és előkészítése



Vigyázat!

Anyagi kár kockázata a csekélyebb értékű fűtővíz miatt

- ▶ Gondoskodjon megfelelő minőségű fűtővízről.

- ▶ Mielőtt a rendszert feltölti vagy utántölti, ellenőrizze a fűtővíz minőségét.

A fűtővíz minőségének ellenőrzése

- ▶ Vegyen ki egy kevés vizet a fűtőkörből.
- ▶ Ellenőrizze a fűtővíz kinézetét.
- ▶ Ha leülepedő anyagokat állapít meg, a rendszert iszapta-
lanítani kell.
- ▶ Ellenőrizze mágnesrúddal, hogy van-e jelen magnetit
(vasoxid).
- ▶ Amennyiben magnetitet állapít meg, tisztítsa ki a rend-
szert, és tegyen megfelelő intézkedéseket a korrózióvé-
delem érdekében. Alternatívaként építsen be egy mágnes-
ses szűrőt.
- ▶ Ellenőrizze a kivett víz pH-értékét 25 °C-on.
- ▶ Ha az értékek 8,2 alatt vagy 10,0 felett vannak, tisztítsa
ki a rendszert, és készítse elő a fűtővizet.
- ▶ Bizonyosodjon meg arról, hogy nem juthat oxigén a fűtő-
vízbe.

A feltöltéshez és utántöltéshez használt víz ellenőr- zése

- ▶ Mielőtt a rendszerbe töltené, mérje meg a feltöltéshez és
utántöltéshez használt víz keménységét.

A feltöltéshez és utántöltéshez használt víz előkészí- tése

- ▶ A feltöltéshez és utántöltéshez használt víz előkészítése-
kor vegye figyelembe a vonatkozó nemzeti előírásokat és
műszaki szabályokat.

Ha a nemzeti előírások és műszaki szabályok nem támasz-
tanak szigorúbb követelményeket, az alábbiak érvényesek:

A fűtővizet elő kell készíteni,

- ha a feltöltéshez és utántöltéshez használt teljes víz-
mennyiség a rendszer használatának időtartama alatt
túllépi a fűtési rendszer névleges térfogatának háromszo-
rosát, vagy
- ha az alábbi táblázatban megadott irányértékeket nem
tartja be, vagy
- ha a fűtővíz pH-értéke 8,2 alatt vagy 10,0 felett van.

Teljes fűtési teljesít- mény	Vízkeménység a következő fajlagos rendszerterefogat esetén ¹⁾					
	≤ 20 l/kW		> 20 l/kW ≤ 50 l/kW		> 50 l/kW	
kW	°dH	mol/m ³	°dH	mol/m ³	°dH	mol/m ³
< 50	< 16,8	< 3	11,2	2	0,11	0,02
> 50 és ≤ 200-ig	11,2	2	8,4	1,5	0,11	0,02
> 200 és ≤ 600-ig	8,4	1,5	0,11	0,02	0,11	0,02
> 600	0,11	0,02	0,11	0,02	0,11	0,02

Teljes fűtési teljesítmény	Vízke ménység a következ ő fajlagos rendszertérfogat esetén ¹⁾					
	≤ 20 l/kW		> 20 l/kW ≤ 50 l/kW		> 50 l/kW	
kW	°dH	mol/m ³	°dH	mol/m ³	°dH	mol/m ³
1) névleges űrtartalom literben/fűtési teljesítmény; többkazános rendszereknél a legkisebb egyedi teljesítményt kell figyelembe venni.						



Vigyázat!

Anyagi kár kockázata nem megfelelő adalékanyagokkal dúsított fűtővíz miatt!

A nem megfelelő adalékanyagok változásokat okozhatnak a szerkezeti elemeken, a fűtési üzemben zajokat kelthetnek, és adott esetben további károkhoz vezethetnek.

- ▶ Ne használjon nem megfelelő fagyálló és korrózióvédő anyagokat, biocidokat és tömítőanyagokat.

Az alábbi anyagok rendeltetésszerű használata esetén termékeinkben eddig nem állapítottunk meg összeférhetlenségeket.

- ▶ A használat során mindenképpen kövesse az adalékanyag gyártójának útmutatóit.

A fűtési rendszer egyéb részeiben használt adalékok összeférhetősége és hatékonysága kapcsán semmilyen felelősséget nem vállalunk.

Adalékanyagok tisztításhoz (a folyamat végén átöblítés szükséges)

- Adey MC3+
- Adey MC5
- Fernox F3
- Sentinel X 300
- Sentinel X 400

Adalékanyagok tartós használatra a rendszerben

- Adey MC1+
- Fernox F1
- Fernox F2
- Sentinel X 100
- Sentinel X 200

Fagyálló adalékanyagok tartós használatra a rendszerben

- Adey MC ZERO
- Fernox Antifreeze Alphi 11
- Sentinel X 500
- ▶ Amennyiben a fent megadott adalékanyagokat használja, tájékoztassa az üzemeltetőt a szükséges intézkedésekről.
- ▶ Tájékoztassa az üzemeltetőt a fagyvédelem érdekében szükséges tevékenységekkel kapcsolatban.

7.2 A fűtési rendszer árammentes feltöltése

1. Feltöltés előtt öblítse át a fűtési rendszert.
2. Nyissa ki a töltőcsapot úgy, hogy a fűtővíz a fűtési rendszerbe áramoljon.
 - ◁ A fűtési rendszer feltöltődik.
3. Nyissa ki az összes fűtőtest termosztátszelepet és adott esetben a karbantartó csapokat.
4. Egészen addig légtelenítse a legmagasabb ponton elhelyezkedő fűtőtestet, amíg a légtelenítő szelepen már csak víz áramlik ki, légbuborékok nélkül.
5. Légtelenítse a többi fűtőtestet, amíg a fűtési rendszer teljesen megtelik fűtővízzel.
6. Addig töltsön fűtővizet a rendszerbe, amíg a fűtési rendszer nyomása el nem éri a szükséges értéket.
7. Ha a nyomás elérte a szükséges értéket, állítsa a töltőberendezés beállítócsavarját vízszintes helyzetbe.
8. Zárja el a töltőcsapot.

7.3 A termék bekapcsolása

- ▶ Nyomja meg a BE / KI gombot a kijelzőn.
 - ◁ az alapkijelzés megjelenik a kijelzőn.

7.4 Ellenőrzőprogramok és működtetőszetek

Az üzembe helyezéshez, karbantartáshoz és zavarelhárításhoz a következő funkciókat hívhatja le:

Ellenőrző programok (→ Oldal: 50)

Működtetőszet (→ Oldal: 50)

7.5 Megengedett készüléknyomás biztosítása

Ha a fűtési rendszer statikus magassága több emeletre terjed ki, akkor szükség lehet a megengedett üzemi töltőnyomásmánál nagyobb nyomásra is, hogy a fűtési rendszer ne tudjon fellevegősödni.

- Megengedett nyomás a fűtőkörben : 0,1 ... 0,2 MPa (1,0 ... 2,0 bar)

Ha a nyomás értéke a minimális tartományba süllyed, akkor ezt a termék úgy jelzi, hogy villog az érték a kijelzőn.

- Minimális nyomástartomány : 0,05 ... 0,08 MPa (0,50 ... 0,80 bar)

Ha a nyomás a minimális tartomány alá süllyed, akkor a termék leáll, és a kijelzőn megjelenik a megfelelő üzenet.

- ▶ Töltsön a rendszerbe fűtővizet a termék ismételt üzembe helyezéséhez.

7.6 A fűtési rendszer feltöltése

1. Feltöltés előtt öblítse át a fűtési rendszert.
2. Indítsa el a **P.008** ellenőrző programot. (→ Oldal: 15)
 - ◁ Az előnykapcsoló váltószelep középhelyzetbe áll, a szivattyúk nem indulnak el és a termék nem kapcsol fűtési üzemre.
3. Nyissa ki az összes fűtőtest termosztátszelepet és adott esetben a karbantartó csapokat.
4. Nyissa ki a fűtővíz-ellátást és a töltő/ürítő csapokat úgy, hogy a fűtővíz a fűtési rendszerbe áramolhasson.
5. Egészen addig légtelenítse a legmagasabb ponton elhelyezkedő fűtőtestet, amíg a légtelenítő szelepen már csak víz áramlik ki, légbuborékok nélkül.

7 Üzembe helyezés

- Légtelenítse a többi fűtőtestet, amíg a fűtési rendszer teljesen megtelik fűtővízzel.
- Addig töltsön fűtővizet a rendszerbe, amíg a fűtési rendszer nyomása el nem éri a szükséges értéket.
 - A fűtési és melegvízkészítési funkció a feltöltési folyamat közben nem aktiválható.
 - Az F.022 hibakód mindaddig látható, míg a nyomás el nem éri a 0,05 MPa (0,5 bar), vagy magasabb értéket.
 - A gyorslégtelenítő funkció akkor aktiválódik, ha a nyomás 15 másodpercnél hosszabb ideig túllépi a 0,05 MPa (0,5 bar) értéket. A funkció 4 perces időtartamra aktiválódik a kis melegvíz körben, és azután 1 percre a fűtőkörben. Ez a funkció kézzel nem kapcsolható ki.
- Ellenőrizze, hogy a töltőnyomás elérte-e a szükséges értéket.

Eredmény:

A fűtőkör töltőnyomása túl alacsony

- Ha a **P.008** ellenőrzőprogram befejezése és az automatikus légtelenítés után a töltőnyomás nem éri el a szükséges értéket, akkor indítsa el újra az ellenőrzőprogramot.
- Zárja el a töltőcsapot.

7.7 A fűtési rendszer légtelenítése

- Indítsa el a **P.000** ellenőrző programot. (→ Oldal: 15)
 - A termék nem kezd üzemelni, a belső szivattyú szakaszosan jár, és automatikusan légteleníti a fűtőkört vagy a melegvíz kört.
 - A kijelzőn a fűtési rendszer töltőnyomása látható.
- Ügyeljen arra, hogy a fűtési rendszer töltőnyomása ne essen a minimális töltőnyomás alá.
 - $\geq 0,08 \text{ MPa}$ ($\geq 0,80 \text{ bar}$)
- Ellenőrizze, hogy a fűtési rendszer víznyomása legalább $0,02 \text{ MPa}$ (0,2 bar) értékkel nagyobb-e a membrános tágulási tartály (MAG) ellennyomásánál ($P_{\text{rendszer}} \geq P_{\text{MAG}} + 0,02 \text{ MPa}$ (0,2 bar)).

Eredmény:

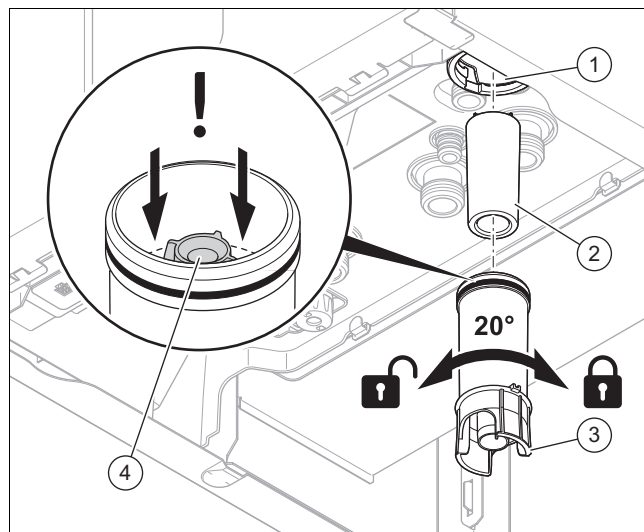
A fűtési rendszer töltőnyomása túl alacsony

- Töltse fel a fűtési rendszert. (→ Oldal: 17)
- Ha a **P.000** ellenőrző program befejezése után még túl sok levegő van a fűtési rendszerben, indítsa el még egyszer az ellenőrző programot.

7.8 A használati melegvízrendszer feltöltése és légtelenítése

- Nyissa ki a hidegvíz elzárócsapját a terméken.
- Töltse fel a használati melegvízrendszert, ehhez nyissa meg az összes melegvíz csapot és várja meg, míg a víz folyni kezd rajtuk.

7.9 A kondenzátumszifon feltöltése



- Oldja le a szifon alsó részét (3) a szifon felső részéről (1).
- Távolítsa el az úszót (2).
- Töltse fel a szifon alsó részét úgy, hogy a víz szintje kb. 10 mm-rel a kondenzvíz-elvezető vezeték (4) alatt legyen.
- Ismét helyezze be az úszót.
- Rögzítse a szifon alsó részét a szifon felső részén.

7.10 Gázbeállítások ellenőrzése

7.10.1 A gyári gázbeállítás ellenőrzése

- Ellenőrizze az adattáblán megadott gázfaját, és hasonlítsa össze a szerelési helyen rendelkezésre álló gázfajával.

Eredmény 1:

A telepítési helyen rendelkezésre áll földgáz : A termék kivitele megfelel a helyi gázcsoporthoz.

- Ellenőrizze a csatlakozási gáznyomást/gázáramlási nyomást. (→ Oldal: 18)
- Ellenőrizze a CO₂-tartalmat. (→ Oldal: 20)

Eredmény 2:

PB-gáz a helyszínen biztosított : A termék kivitele nem felel meg a helyi gázcsoporthoz. A terméket át kell szerelni PB-gáz üzemhez.

- Állítsa át a gázfaját. (→ Oldal: 21)

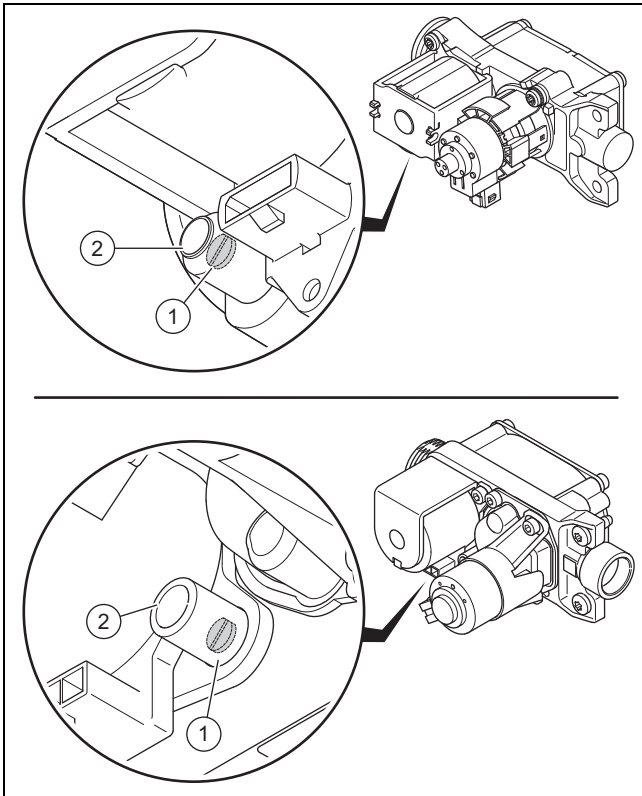
Eredmény 3:

A telepítési helyen egyéb gáz áll rendelkezésre : A termék kivitele nem felel meg a helyi gázcsoporthoz.

- Ne helyezze üzembe a terméket.
- Lépjen kapcsolatba a vevőszolgálattal.

7.10.2 Csatlakozási gáznyomás/gázáramlási nyomás ellenőrzése

- Átmenetileg helyezze üzemem kívül a terméket. (→ Oldal: 36)
- Hajtsa lefelé a kapcsolódobozt.



3. Lazítsa meg az ellenőrzőcsavart (1).
 - Bal fordulatok: 2
4. Csatlakoztasson egy manométert a mérőcsokra (2).
 - Munkaanyag: U-csöves manométer
 - Munkaanyag: Digitális manométer
5. Hajtsa fel a kapcsolódobozt.
6. Nyissa ki a gázlezáró csapot.
7. Helyezze üzembe a terméket.
8. Mérje meg a csatlakozási gáznyomást / gázáramlási nyomást a légköri nyomáshoz képest.

Megengedett csatlakozási gáznyomás / gázáramlási nyomás

Földgáz	N	1,7 ... 2,5 kPa (17,0 ... 25,0 mbar)
	S	1,8 ... 3,3 kPa (18,0 ... 33,0 mbar)
PB-gáz	P	3,0 ... 3,7 kPa (30,0 ... 37,0 mbar)

- Gázcsatlakozó-nyomás: **P.001** segítségül hívása nélkül
- Gáz csatlakozási nyomás: **A P.001** (→ Oldal: 15) segítségül hívásával

Eredmény 1:

Csatlakozási gáznyomás/ gázáramlási nyomás a megengedett tartományban

- ▶ Átmenetileg helyezze üzemen kívül a terméket. (→ Oldal: 36)
- ▶ Hajtsa lefelé a kapcsolódobozt.
- ▶ Vegye le a manométert.
- ▶ Csavarja be és húzza meg a mérőcsokk csavarját.

- Meghúzási nyomaték: 0,9 Nm
- ▶ Nyissa ki a gázlezáró csapot.
- ▶ Ellenőrizze a mérőcsokk gáztömörtségét.
- ▶ Hajtsa fel a kapcsolódobozt.
- ▶ Szerelje fel az előlő burkolatot. (→ Oldal: 20)
- ▶ Helyezze üzembe a terméket.

Eredmény 2:

Csatlakozási gáznyomás/gázáramlási nyomás nincs a megengedett tartományban



Vigyázat!

Anyagi károk és üzemzavarok kockázata nem megfelelő csatlakozási gáznyomás / gázáramlási nyomás miatt!

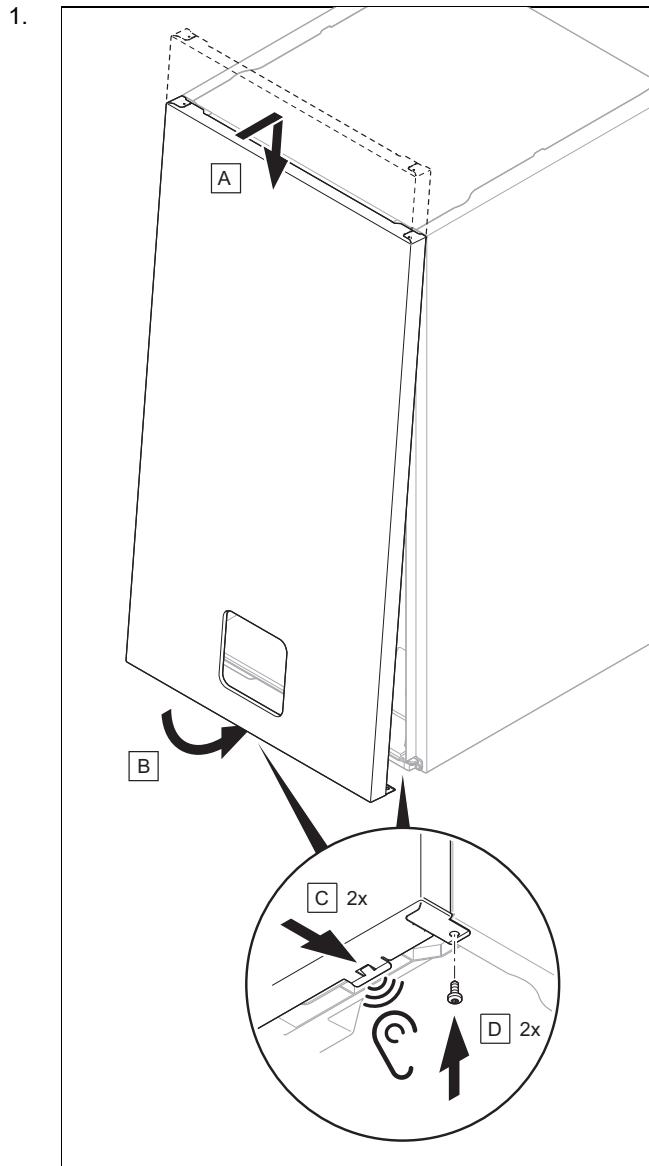
Ha a csatlakozási gáznyomás / gázáramlási nyomás a megengedett tartományon kívül van, az üzemzavarokat okozhat és a termék károsodásához vezethet.

- ▶ Ne végezzen beállításokat a terméken.
- ▶ Ne helyezze üzembe a terméket.

- ▶ Ha nem tudja elhárítani a hibát, akkor értesítse a gázszolgáltató vállalatot.
- ▶ Átmenetileg helyezze üzemen kívül a terméket. (→ Oldal: 36)
- ▶ Hajtsa lefelé a kapcsolódobozt.
- ▶ Vegye le a manométert.
- ▶ Csavarja be és húzza meg a mérőcsokk csavarját.
 - Meghúzási nyomaték: 0,9 Nm
- ▶ Nyissa ki a gázlezáró csapot.
- ▶ Ellenőrizze a mérőcsokk gáztömörtségét.
- ▶ Hajtsa fel a kapcsolódobozt.
- ▶ Szerelje fel az előlő burkolatot. (→ Oldal: 20)
- ▶ Zárja el a gázlezáró csapot.

7 Üzembe helyezés

7.10.3 Az elülső burkolat felszerelése



2. Húzza meg a két csavart a termék bal és jobb alsó oldalán.
- Meghúzási nyomaték: 2 Nm

7.10.4 A CO₂-tartalom ellenőrzése

1. Indítsa el a kéményseprő-üzemmódot (→ Oldal: 16).

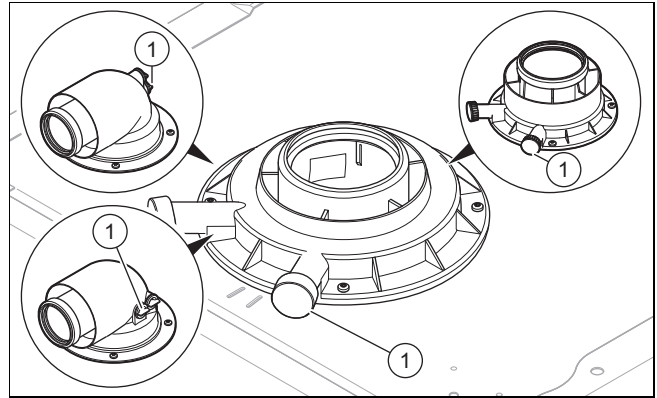


Tudnivaló

A méréseket csak felszerelt elülső burkolattal végezze el.

2. Ügyeljen a helyes fűtéstérhelésre.
- **Max. MV-teljesítmény** (standard beállítás)
 - **Beállítható fűtéstérhelés** (néhány telepítésnél el kell térni a standard beállítástól)
3. Nyissa ki a mérőnyílást az égéstermék csomagon.
4. Pozicionálja központosan a CO₂-mérőműszer érzékelőjét az égéstermékcsőben.
5. Várjon, amíg a termék engedélyezi a mérést és elérte az üzemi hőmérsékletét.

- Előremenő hőmérséklet: $\geq 60\text{ °C}$
- Padlófűtés előremenő hőmérséklet: $\geq 45\text{ °C}$



6. Mérje meg a CO₂-tartalmat az égéstermék csomagnál (1), és jegyzőkönyvezzé a mérési értékeket.

Beállítási értékek


	T 26-CS/1 (N-HU)	
	Felszerelt elülső burkolat	
	Földgáz	PB-gáz
Széndioxid 5 perc teljes terhelésű üzem után	7,1 ... 9,7 térf.	8,5 ... 10,8 térf.%
O ₂ 5 perc teljes terhelésű üzem után	3,3 ... 8,3 térf.	4,5 ... 8,0 térf.%

Eredmény:


Érték a megengedett tartományon kívül

- ▶ Ellenőrizze a levegő-/égéstermék-rendszer teljes csőhosszát.
 - ▶ Ellenőrizze, hogy a levegő-/égéstermék-rendszerben nincs-e recirkuláció vagy elzáródás.
 - ▶ Mérje meg ismét a CO₂- és a CO-tartalmat az égéstermék csomagnál, és jegyzőkönyvezzé a mérési értékeket.
 - ▶ Ha az érték ismét a megengedett tartományon kívül van, akkor cserélje ki a szabályozóelektródát (→ Oldal: 34).
 - ▶ Mérje meg ismét a CO₂- és a CO-tartalmat az égéstermék csomagnál, és jegyzőkönyvezzé a mérési értékeket.
 - ▶ Ha az érték továbbra is a megengedett tartományon kívül van, akkor ne helyezze üzembe a terméket, és értesítse a vevőszolgálatot.
7. Távolítsa el a CO₂-mérőműszer érzékelőjét, és zárja le a mérőnyílást az égéstermék csomagon.

7.11 A fűtési üzem ellenőrzése

1. Bizonyosodjon meg róla, hogy van fűtési igény.
2. Navigáljon a szakember szintre .
3. Válassza ki az S.XXX kódlistát.
 - ◁ Ha a termék megfelelően működik, a kijelzőn az **S.004** látható.

7.12 A használati melegvízkészítés ellenőrzése

1. Bizonyosodjon meg róla, hogy van melegvízigény.
2. Navigáljon a szakember szintre .
3. Válassza ki az S.XXX kódlistát.
 - ◁ Ha a melegvíztároló töltése megfelelően működik, a kijelzőn az **S.024** felirat jelenik meg.
 - ◁ Ha egy vízcsapnál melegvizet csapolnak, akkor a kijelzőn az **S.014** felirat látható.

Feltétel: szabályozó csatlakoztatva


- ▶ Állítsa be a melegvíz-hőmérsékletet a fűtőkészüléken a maximális értékre.
- ▶ Állítsa be a szabályozón a melegvíz előírt hőmérsékletét (→ A szabályozó üzemeltetési és telepítési útmutatója).
 - ◁ A fűtőkészülék a szabályozón beállított előírt hőmérsékletet használja.

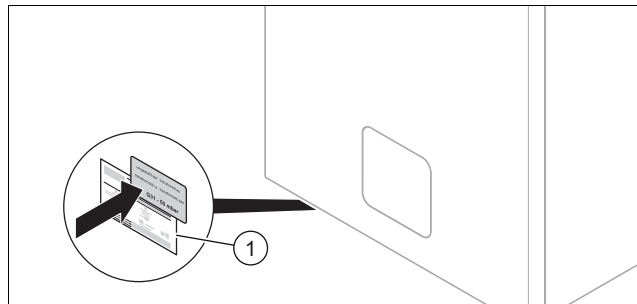
7.13 A tömítettség ellenőrzése

- ▶ Ellenőrizze a gázt vezető alkatrészek, a belső levegő-égéstermék-rendszer tömítettség, a fűtőkör és a melegvízkör tömítettségét (ezekhez a munkákhoz szerelje le az elülső burkolatot és szerelje fel az elülső burkolatot az ellenőrzési munkák befejezése után).
- ▶ Ellenőrizze az égéstermék vezető kifogástalan szerelését.
- ▶ Ellenőrizze, hogy az első takarólemez fel van-e szerelve.

7.14 Termék átállítása más gázfajtára

Feltétel: Gázfajta átállítása új felszerelés esetén

- ▶ Ellenőrizze, hogy nem áll fenn hőszükséglet.
- ▶ A más gázfajtára való átállítást a **D.156** kóddal engedélyezze, (→ Oldal: 15) és hagyja jóvá a bejegyzést **1**.
- ▶ Állítsa be a kívánt gázfajtát a **D.157** diagnosztikai kódossal, és nyugtázza a  gombbal.
- ▶ A más gázfajtára való átállítást a **D.156** kóddal biztosítsa, és hagyja jóvá a bejegyzést **0**.
- ▶ Ellenőrizze, hogy fennáll hőszükséglet.
- ▶ Ellenőrizze a CO₂-tartalmat. (→ Oldal: 20)
- ▶ Ellenőrizze a csatlakozási gáznyomást/gázáramlási nyomást. (→ Oldal: 18)



- ▶ Ragassza fel az új gázfajtára történő átállítást jelző matricát a típustáblára (1).

Feltétel: Gázfajta átállítása egy későbbi időpontban

- ▶ Kövesse az átállító készletben található utasításokat.



Tudnivaló

Ki kell cserélni a szabályozóelektródát.

8 Beállítás a rendszerhez

8.1 Paraméterek beállítása

- ▶ Lehetősége van, hogy újból definiálja/módosítsa a rendszer (→ Oldal: 15) paramétereit.

Diagnosztikai kódok (→ Oldal: 37)

8.2 A maximális készülékterhelés beállítása

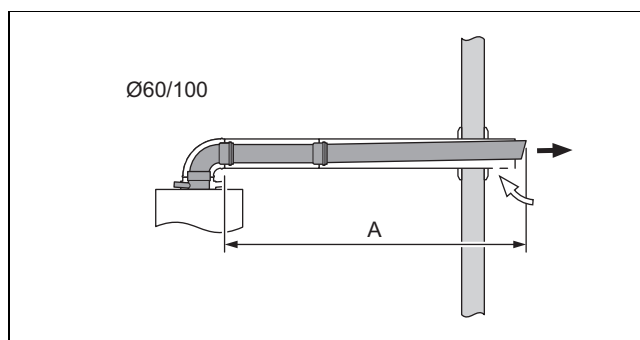
Érvényesség: C13 vagy C13x, vízszintes fali/tetőátvezetés, levegő-/égéstermék elvezető rendszer, ø 60/100 mm

A termék maximális teljesítményének a levegő-/égéstermék elvezető rendszer hosszától függő biztosításához szükség van a **D.164** diagnosztikai kód beállítására.

Ez a fejezet kizárólag az alábbi termékekre érvényes:

Termék – cikkszám

T 26-CS/1 (N-HU)	0010025214
------------------	------------



- ▶ Állítsa be a **D.164** diagnosztikai kódot. (→ Oldal: 15)

8 Beállítás a rendszerhez

Hossz (A) [m] + az elhúzásnak megfelelő hossz ¹⁾	Beállítás
< 5	Nem szükséges hozzáállítás, a standard érték alkalmazott.
≥ 5 ²⁾	+5

¹⁾ A maximális csőhossz további elhúzások esetén a következők szerint csökken: 87°-os könyökönként 1 m-rel, 45°-os könyökönként 0,5 m-rel.
²⁾ Maximális csőhossz, lásd a levegő-/égéstermék elvezető rendszer szerelési útmutatóját.

8.3 Kiegészítő komponens aktiválása a multifunkcionális modulon keresztül

Feltétel: Komponens csatlakoztatása az 1. relére

- Válassza ki a **D.027** paramétert, hogy az 1. reléhez hozzárendeljen egy funkciót. (→ Oldal: 15)

Feltétel: Komponens csatlakoztatása az 2. relére

- Válassza ki a **D.028** paramétert, hogy a 2. reléhez hozzárendeljen egy funkciót. (→ Oldal: 15)

8.4 A fűtés beállításainak beállítása

8.4.1 Égőtiltási idő

Az égő gyakori be- és kikapcsolásának elkerülése, és ezzel az energiavesztés megakadályozása érdekében az égő minden kikapcsolása után bizonyos időre egy elektronikusan ismételt bekapcsolási tiltás aktiválódik. Az égőtiltási idő csak fűtési üzemben aktív. Folyamatban lévő égőtiltási idő alatt a melegvízkészítés nem befolyásolja az időtagot (gyári beállítás: 20 perc).

8.4.2 Az égőtiltási idő beállítása

- Állítsa be a **D.002** diagnosztikai kódot. (→ Oldal: 15)

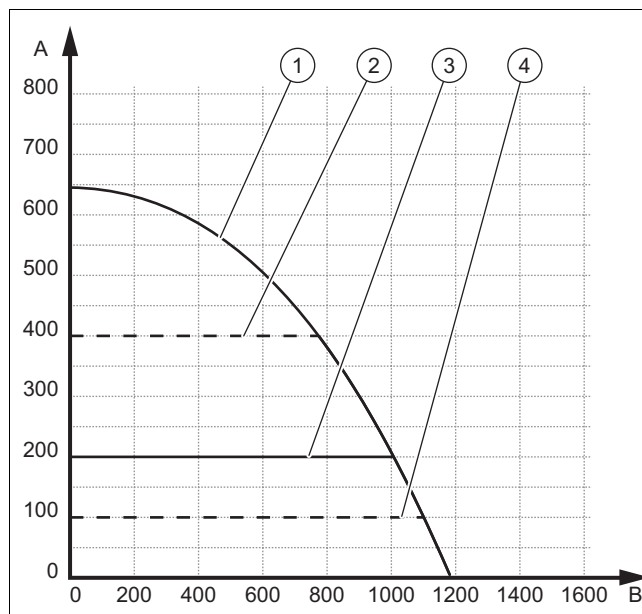
T _{előre} (előírt) [°C]	Beállított maximális égőtiltási idő [perc]						
	1	5	10	15	20	25	30
30	2,0	4,0	8,5	12,5	16,5	20,5	25,0
35	2,0	4,0	7,5	11,0	15,0	18,5	22,0
40	2,0	3,5	6,5	10,0	13,0	16,5	19,5
45	2,0	3,0	6,0	8,5	11,5	14,0	17,0
50	2,0	3,0	5,0	7,5	9,5	12,0	14,0
55	2,0	2,5	4,5	6,0	8,0	10,0	11,5
60	2,0	2,0	3,5	5,0	6,0	7,5	9,0
65	2,0	1,5	2,5	3,5	4,5	5,5	6,5
70	2,0	1,5	2,0	2,5	2,5	3,0	3,5
75	2,0	1,0	1,0	1,0	1,0	1,0	1,0

T _{előre} (előírt) [°C]	Beállított maximális égőtiltási idő [perc]					
	35	40	45	50	55	60
30	29,0	33,0	37,0	41,0	45,0	49,5
35	25,5	29,5	33,0	36,5	40,5	44,0
40	22,5	26,0	29,0	32,0	35,5	38,5
45	19,5	22,5	25,0	27,5	30,5	33,0
50	16,5	18,5	21,0	23,5	25,5	28,0
55	13,5	15,0	17,0	19,0	20,5	22,5

T _{előre} (előírt) [°C]	Beállított maximális égőtiltási idő [perc]					
	35	40	45	50	55	60
60	10,5	11,5	13,0	14,5	15,5	17,0
65	7,0	8,0	9,0	10,0	11,0	11,5
70	4,0	4,5	5,0	5,5	6,0	6,5
75	1,0	1,0	1,0	1,0	1,0	1,0

- Lépj ki a diagnosztikai kódokból. (→ Oldal: 15)
- Lépj ki a szakember szintből. (→ Oldal: 15)

8.4.3 Szivattyú-jelleggörbe



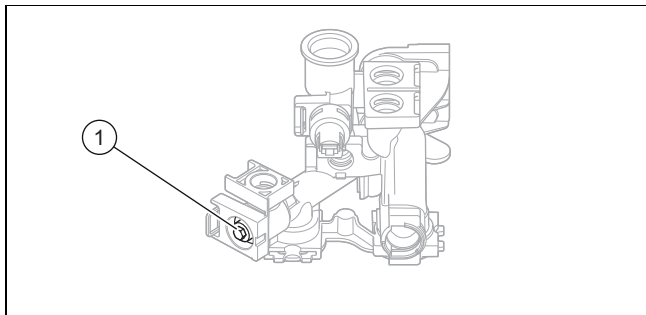
- | | | | |
|---|---|---|--|
| A | Rendelkezésre álló nyomás [mbar] | 3 | Gyári beállítás, a statikus magasság előírt értéke, 2. üzemmódban lehet beállítani |
| B | Fűtőkör átfolyás [l/óra] | 4 | Maximális statikus magasság, 3. üzemmódban lehet beállítani |
| 1 | Fix szivattyúfokozat, 4. üzemmódban lehet beállítani | | |
| 2 | Maximális statikus magasság, 2. vagy 3. üzemmódban lehet beállítani | | |

8.4.4 A statikus magasság beállítása

- Állítsa be a **D.171** diagnosztikai kódot. (→ Oldal: 15)
- Állítsa a statikus magasságot a kívánt értékre.
- Lépj ki a diagnosztikai kódokból. (→ Oldal: 15)
- Lépj ki a szakember szintből. (→ Oldal: 15)

8.4.5 Túlfolyószelep beállítás

- Szerelje le az első burkolatot. (→ Oldal: 13)
- Hajtsa lefelé a kapcsolódobozt.



3. Szabályozza be a nyomást a beállítócsavarral (1).

A beállítócsavar állása	Nyomás, MPa (mbar)	Megjegyzés/alkalmazás
Jobb végállás (teljesen betekerve)	0,035 (350)	Ha a radiátorok a gyári beállításnál nem elég melegek.
Középállás (5 fordulat)	0,025 (250)	Gyári beállítás
A középállásból 5 fordulat balra	0,017 (170)	Ha zajok keletkeznek a radiátorokban vagy a radiátor-szelepekben

4. Hajtsa fel a kapcsolódobozt.

5. Szerelje fel az elülső burkolatot. (→ Oldal: 20)

8.4.6 Hidraulikus üzemmód beállítása

► Válassza ki a **D.170** paramétert a hőtermelő szivattyú üzemmódjának a fűtési rendszerhez hangolásához. (→ Oldal: 15)

Beállítási értékek	Lefrás
2: Bypass ΔP állandó	Ennél az üzemmódnál a szivattyú folyamatos nyomással működik. A szivattyú üzemmódjának finombeállítását a D.171 paraméterrel lehet elvégezni.
3: ΔT különbség	Ennél az üzemmódnál a szivattyú egy beállítható minimális és maximális nyomásszint között modulál. Így tartani tud a fűtési rendszerben az előremenő és a visszatérő ág között egy megadott eltérést. Az eltérést a D.172 paraméterrel lehet beállítani. A minimális nyomásszintet a D.173 paraméterrel lehet beállítani. A maximális nyomásszintet a D.174 paraméterrel lehet beállítani.
4: Fix szivattyú-fokozat	Ennél az üzemmódnál a hidraulikus rendszerbe közvetlenül a hőtermelő után egy hidraulikus váltó / puffertároló / stb. van beépítve. Így a fűtőteltjesítmény homogéneen kerül tovább a csatlakoztatott rendszerbe. A készülékszivattyú szállítási teljesítményét az előremenő és a visszatérő ág közötti számított hőeltéréshez a D.175 paraméterrel lehet beállítani.

8.4.7 Előremenő hőmérséklet / kívánt hőmérséklet beállítása

1. Nyomja meg a gombot.
2. Nyomja meg a gombot.
 - ◁ A kijelzőn az előremenő hőmérséklet előírt értéke jelenik meg.

Feltétel: Nincs csatlakoztatva szabályozó

- Állítsa be a vagy gombokkal a fűtés kívánt előremenő hőmérsékletét.
- Nyugtázza a gombbal.

Feltétel: Szabályozó on/off 24 V csatlakoztatva

- Állítsa be a gombbal a fűtés maximálisan lehetséges előremenő hőmérsékletét a terméken.
- Nyugtázza a gombbal.
- Állítsa be a kívánt előremenő hőmérsékletet a szabályozón (→ Szabályozó kezelési utasítás/telepítési útmutató).

Feltétel: eBUS-szabályozó csatlakoztatva

- Állítsa be a fűtés maximális előremenő hőmérsékletét a szabályozón.

8.5 Melegvíz-beállítások megadása

8.5.1 A használati melegvíz-hőmérséklet beállítása



Veszély!

Legionella baktériumok miatti életveszély!

A legionella baktériumok 60 °C alatti hőmérsékleten fejlődnek ki.

- Gondoskodjon arról, hogy az üzemeltető megismerje a legionella elleni védelem összes intézkedését, hogy teljesíteni tudja a legionella baktériumok elszaporodásának megelőzését szolgáló előírásokat.

1. Vegye figyelembe a legionella baktériumok elszaporodásának megelőzését szolgáló előírásokat.
2. Az alapkijelzésből kiindulva nyomja meg a gombot.
3. Állítsa be a kívánt melegvíz-hőmérsékletet.

8.5.2 Vízkőmentesítés

A vízhőmérséklet emelkedésével nő a mészkicsapódás esélye is.

- Szükség esetén végezzen vízkőmentesítést.

8.5.3 A melegvízkészítés Smart eco módjának bemutatása

Az intelligens melegvíz-utánmelegítési funkció biztosítja, hogy a rendszer előre felismerje az üzemeltető elvárásait. A rendszer megbecsüli, hogy a tárolóban található vízmennyiség elegendő-e az igények fedezéséhez, vagy hogy be kell-e kapcsolni a fűtőkészüléket. A rendszer így korlátozza a föl-

9 A készülék átadása az üzemeltetőnek

ősleges indítások számát, csökkenti a gázfogyasztást, csökkenti a zajt és meghosszabbítja a termék élettartamát.

A Smart eco módot a termék főmenüjében lehet aktiválni vagy deaktiválni.

8.5.3.1 Az intelligens melegvízkészítési üzem betanulási fázisa

A betanulási fázisra azért van szükség, hogy a termék intelligens melegvíz-utánmelegítési funkciója megfelelően tudjon működni.

A betanulási fázist az üzemeltető követheti és nem igényel speciális beavatkozásokat. Mindössze normális módon kell használni a terméket.

A betanulási fázis a hét 7 napján alapul (24 órában, negyed-órás pontossággal).

A betanulási fázis végén a rendszer meghatározza a használati időket, az igénytípusokat és a víz térfogatát.

A betanulási fázisról található egy grafikus ábra a függelékben, ami segít jobban megérteni, hogy hogyan működik ez a funkció.

8.5.3.2 Intelligens funkció bekapcsolása a melegvízkészítésbe

A melegvíz intelligens utánmelegítési funkciója kiértékeli a betanulási fázis eredményeit, és az időszakról függően az alábbiakban leírt módon reagál.

Kevés melegvizet igénylő időszakokban, vagy éjszaka:

A melegvízszükséglet csekély (Smart eco), a fűtőkészülék az energiatakarékosságot részesíti előnyben, és ennek érdekében a következők szerint működik:

- A rendszer addig késlelteti a melegvíztároló(k) utánmelegítését, míg a beállított előírt értékhez képest a tároló(k)ban 10 K hőmérséklet-különbség alakul ki, vagy a hőmérséklet 45 °C alá csökken.
- A melegvíztároló/k utánmelegítését a rendszer csak akkor aktiválja, ha a kivett víztérfogat összege > 30 liter. Vagy ha a kivételi térfogatáram 90 másodperc ideig > 10 l/min.

Sok melegvizet igénylő időszakokban:

A melegvízszükséglet nagy (Smart eco), a fűtőkészülék a melegvízkomfortot részesíti előnyben, és ennek érdekében a következők szerint működik:

- A rendszer addig késlelteti a melegvíztároló/k utánmelegítését, míg a beállított előírt értékhez képest a tároló(k)ban 5 K hőmérséklet-különbség alakul ki.
- A melegvíztároló/k utánmelegítését a rendszer csak akkor aktiválja, ha a kivett víztérfogat összege > 10 liter. Vagy ha a kivételi térfogatáram 30 másodperc ideig > 10 l/min.

8.6 Karbantartási időköz

Kétféleképpen állítható be a szervizintervallum.

A **D.084** kóddal az üzemórák eltelte szerint állíthatja be.

A **D.161** kóddal egy dátum szerint állíthatja be.

A szervizüzenet az adott eseményre vonatkozóan jelenik meg, amelyik előbb következik be (az órák eltelte vagy a dátum elérése).

Ha csak az egyik diagnosztikai kódot (**D.084** vagy **D.161**) állítja be, akkor a másik diagnosztikai kód automatikusan visszaáll gyári beállításra.

Ha a **D.084** kódnál a(z) **Nincs beállítva** lehetőséget választja, akkor kikapcsol az üzemórákra vonatkozó szervizüzenet. A dátumra vonatkozó szervizüzenetek továbbra is aktívak maradnak, és nem kapcsolhatók ki.

A szervizmunkák letelte után újból be kell állítania a karbantartási időközöket. (→ Oldal: 24)

8.6.1 A karbantartási időközök beállítása/visszaállítása

1. Állítsa be a **D.084** vagy a **D.161** diagnosztikai kódot. (→ Oldal: 15)



Tudnivaló

A következő felülvizsgálatig/karbantartásig hátralévő üzemórák számát egyedileg (a készüléktípus és a fűtőteljesítmény függvényében) kell beállítani.

Üzem mód	Üzemórák száma – irányértékek (egy évre vonatkoztatva)
Fűtési üzem	4000 h
Fűtés és melegvízkészítés	5000 h

2. Lépjen ki a diagnosztikai kódokból. (→ Oldal: 15)
3. Lépjen ki a szakember szintből. (→ Oldal: 15)

9 A készülék átadása az üzemeltetőnek

- ▶ A telepítés befejezése után ragassza fel a mellékelt, az útmutató elolvasására felszólító matricát az üzemeltető nyelvére a termék elejére.
- ▶ Ismertesse az üzemeltetővel a biztonsági berendezések elhelyezkedését és működését.
- ▶ Tanítsa meg az üzemeltetőnek a termék kezelését.
- ▶ Külön hívja fel az üzemeltető figyelmét azokra a biztonsági tudnivalókra, amelyeket be kell tartania.
- ▶ Tájékoztassa az üzemeltetőt, hogy a terméket az előírt időközönként karban kell tartani.
- ▶ Adja át megőrzésre az üzemeltetőnek a termékhez tartozó összes útmutatót és dokumentumot.
- ▶ Ismertesse az üzemeltetővel az égéshez szükséges levegő ellátás és az égéstermék elvezetés kialakításával kapcsolatban elvégzett műveleteket és hívja fel rá a figyelmét, hogy tilos bármit módosítania.
- ▶ Hívja fel rá az üzemeltető figyelmét, hogy a termék felállítási helyén tilos robbanásveszélyes vagy gyúlékony anyagokat (pl. benzin, festékek) tárolni és használni.

10 Ellenőrzés és karbantartás

- ▶ Tartsa be a minimális felülvizsgálati és karbantartási időintervallumokat.
- ▶ Ha a felülvizsgálatok eredményei alapján korábbi karbantartásra van szükség, akkor végezze el korábban a termék karbantartását.

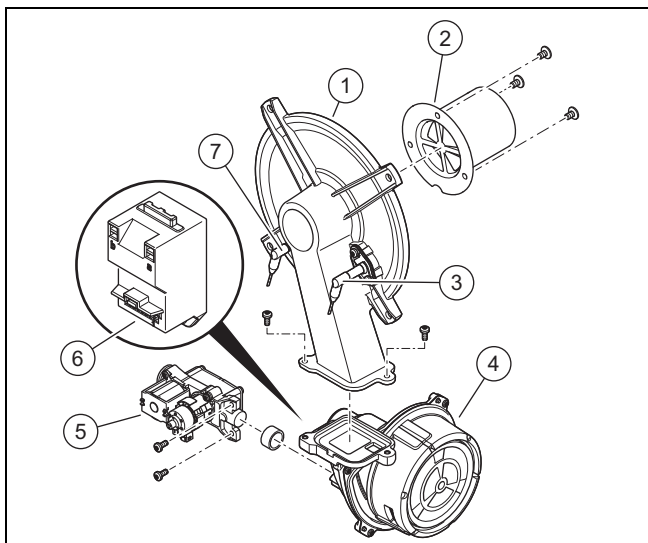
10.1 Működtetőteszt

FŐMENÜ → BEÁLLÍTÁSOK → Szakember szint → Működtetőteszt

A működtetőtesztben lehetősége van a fűtőberendezés egyes komponenseinek vezérlésére és ellenőrzésére.

Működtetőteszt (→ Oldal: 50)

10.2 Termo-kompaktmodul ki- és beszerelése



- | | |
|--|-------------------|
| 1 Égőkarima | 5 Gázarmatúra |
| 2 Előkeveréses égő | 6 Gyújtótrafó |
| 3 Szabályozó elektróda | 7 Gyújtóelektróda |
| 4 Fordulatszám-szabályozott ventilátor | |



Tudnivaló

A szabályozó elektródán csak a kerámia részhez szabad hozzáérni. A szabályozó elektródát tilos tisztítani.

10.2.1 Termo-kompaktmodul kiserelés



Veszély!

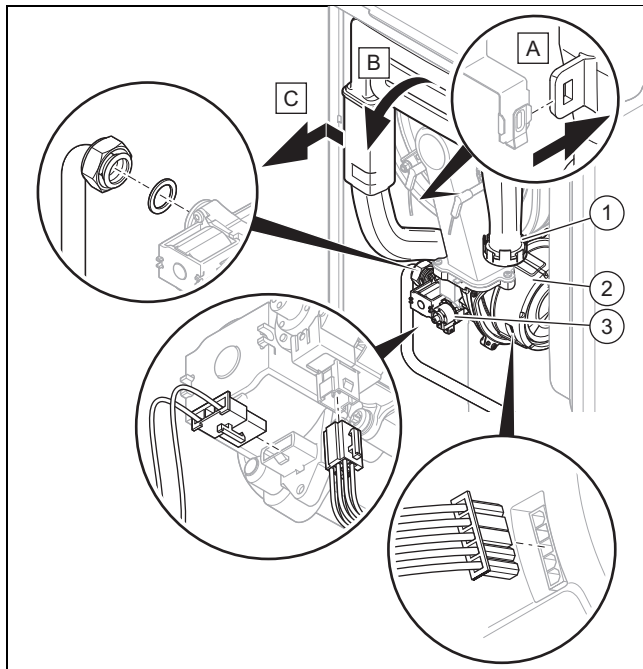
Életveszély és anyagi károk veszélye a forró égéstermékek miatt!

Az égőperem tömítése, szigetelése és önzáró anyája nem lehet sérült. Különben a forró égéstermékek kijuthatnak és sérüléseket és anyagi károkat okozhatnak.

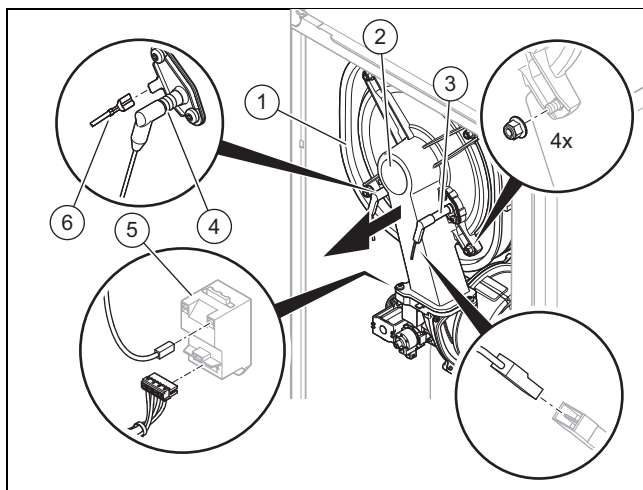
- ▶ Az égőperem minden kinyitása után cserélje ki a tömítést.
- ▶ Az égőperem minden kinyitása után cserélje ki az önzáró anyákat az égőperemen.

- ▶ Ha az égőperemen vagy a hőcserélő hátlján a szigetelésen sérülés jelei láthatók, cserélje ki a szigeteléseket.

1. Kapcsolja le a terméket a hálózati áramról.
2. Zárja el a gázeltáró csapot.
3. Szerelje le az elülső burkolatot. (→ Oldal: 13)
4. Hajtsa lefelé a kapcsolódobozt.



5. Húzza ki a légbeszívó csövet (1) a felső tartóból és vegye le a légbeszívó csövet a szívócsconkról, ahogy azt az ábra mutatja.
6. Csavarja le a hollandi anyát a gázarmatúrán (3).
7. Húzza le a két csatlakozódugót a gázarmatúráról.
8. Húzza le a ventilátor motorjáról (2) a csatlakozót, de ehhez nyomja be a reteszelő nyelvet.



9. Húzza le a földelőkábel (6) a gyújtóelektródáról (4), a két csatlakozót a gyújtótranszformátorról (5) és a szabályozó elektróda kábelének a csatlakozóját (3).
10. Csavarja le a négy anyát az égőkarimáról (2).
11. Húzza le a komplett termo-kompaktmodult a hőcserélőről (1).

10 Ellenőrzés és karbantartás

12. Ellenőrizze az égőt és az égő szigetelőpaplanját sérülés szempontjából. (→ Oldal: 27)

13. Ellenőrizze a hőcserélő sérüléseit.

Eredmény:

A hőcserélő megsérült

► Cserélje le a hőcserélőt. (→ Oldal: 32)

14. Ellenőrizze a hőcserélő szennyeződését.

Eredmény:

Hőcserélő szennyezett

► Tisztítsa meg a hőcserélőt. (→ Oldal: 27)

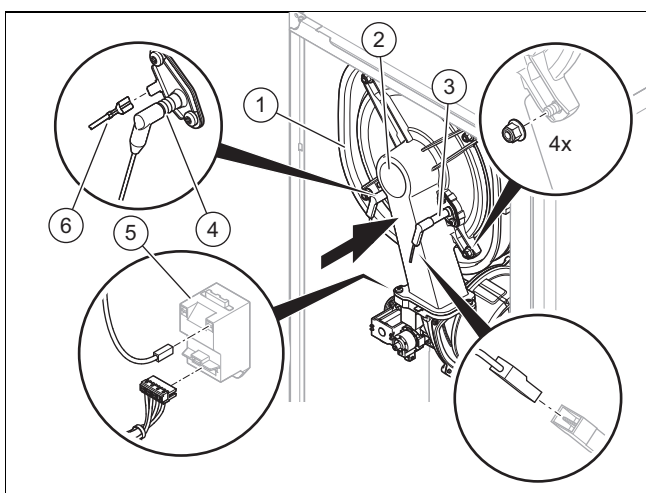
15. Ellenőrizze a hőcserélő szigetelőpaplanjának sértetlenségét.

Eredmény:

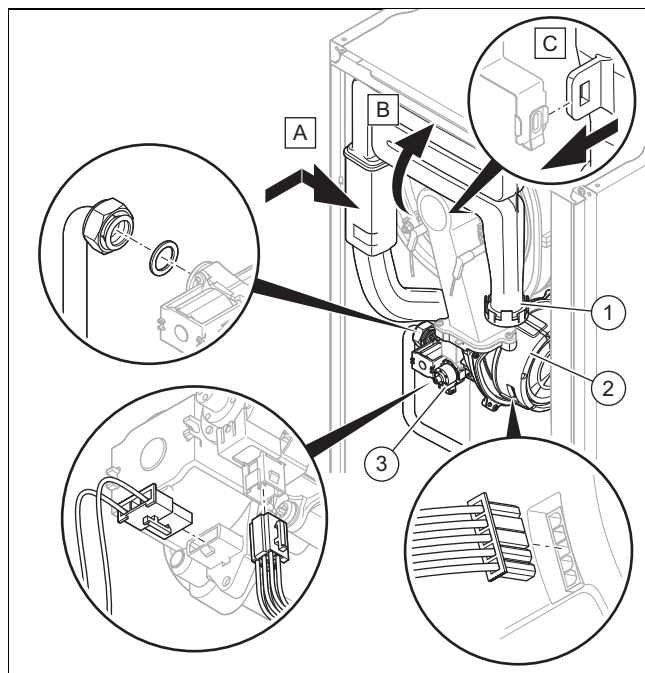
Szigetelőpaplan sérült

► Cserélje ki a szigetelőpaplant (→ Hőcserélő szigetelőpaplan pótalkatrész-útmutató).

10.2.2 Termo-kompaktmodul beszerelés



1. Dugja be a termo-kompaktmodult a hőcserélőbe (1).
2. Húzza meg átlósan a négy új anyát, míg az égőkarima egyenletesen felfekszik a felfekvőfelületeken.
– Meghúzási nyomaték: 6 Nm
3. Csatlakoztassa ismét a gyújtóelektróda (4) földelőcsatlakozóját (6), a gyújtótranszformátor (5) két csatlakozóját és a szabályzóelektróda kábelének a csatlakozóját (3).



4. Ismét dugja a csatlakozódugót a ventilátormotorra (2).
5. Ismét dugja a két csatlakozódugót a gázarmatúrára (3).
6. Csavarja rá ismét a hollandi anyát a gázarmatúrára új tömítéssel. Eközben rögzítse a gázcsövet elcsavarodás ellen.
– Meghúzási nyomaték: 40 Nm
7. Nyissa ki a gázlezáró csapot.
8. Ellenőrizze a termék tömítettségét. (→ Oldal: 21)
9. Ellenőrizze, hogy a tömítés a légbeszívó csőben előírászerűen illeszkedik.
10. Csatlakoztassa a légbeszívó csövet (1) a szívócsonkra és nyomja bele a légbeszívó csövet a felső tartóba, ahogy az ábrán látható.
11. Ellenőrizze a csatlakozási gáznyomást/gázáramlási nyomást. (→ Oldal: 18)

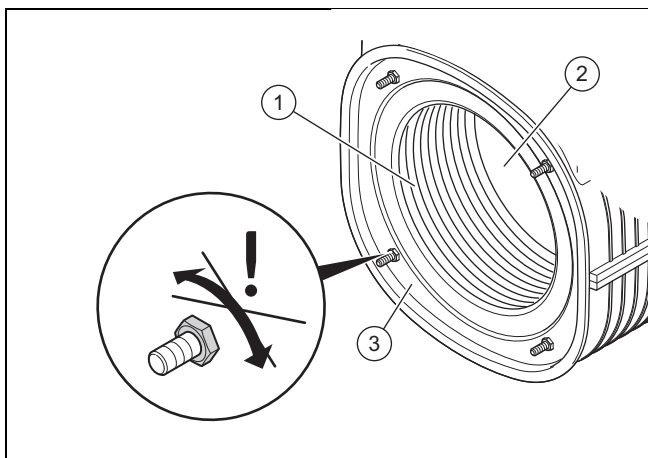
10.3 Alkatrészek tisztítása/ellenőrzése

1. Minden tisztítás/ellenőrzés előtt végezze el az előkészítő munkákat. (→ Oldal: 26)
2. Minden tisztítás/ellenőrzés után végezze el a befejező munkákat. (→ Oldal: 28)

10.3.1 A tisztítási és ellenőrzési munkák előkészítése

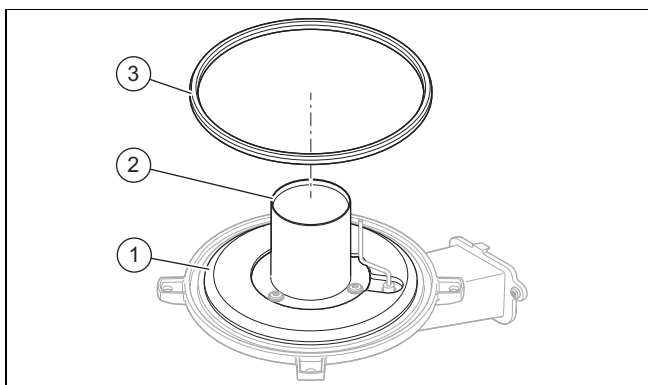
1. Átmenetileg helyezze üzemben kívül a terméket. (→ Oldal: 36)
2. Szerelje le az adott esetben telepített a modulokat a termék alól (→ modul telepítési útmutató).
3. Szerelje le az elülső burkolatot. (→ Oldal: 13)
4. Hajtsa lefelé a kapcsolódobozt.
5. Védje a kapcsolódobozt fröccsenővíz ellen.
6. Szerelje ki a termo-kompaktmodult. (→ Oldal: 25)

10.3.2 A hőcserélő tisztítása



1. Tisztítsa meg a hőcserélő (3) fűtőspirálját (1) vízzel, vagy ha szükséges, ecettel (max. 5% töménységűvel).
– A tisztítószer hatásideje: 20 min
2. Öblítse ki a leoldott szennyeződések a hőcserélőből erős vízszugárral, vagy használjon műanyag keféket. Ne irányítsa a vízszugarat közvetlenül a szigetelésre (2) a hőcserélő hátulján.
◁ A víz a hőcserélőből a kondenzátumszifonon keresztül lefolyik.
3. Ellenőrizze a hőcserélő szigetelőpaplanának sértetlenségét.
Eredmény:
Szigetelőpaplan sérült
▶ Cserélje ki a szigetelőpaplant (→ Hőcserélő szigetelőpaplan pótalkatrész-útmutató).
4. Tisztítsa meg a kondenzátumszifont. (→ Oldal: 28)

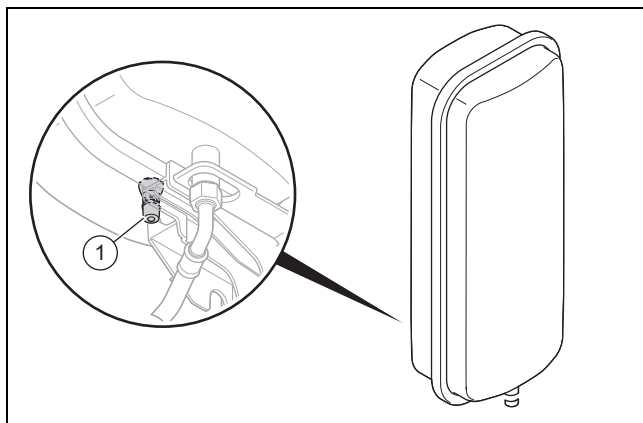
10.3.3 Az égő és az égő szigetelőpaplanjának ellenőrzése sérülés szempontjából



1. Ellenőrizze az égő (2) felületét, hogy nincsenek-e rajta sérülések.
Eredmény:
Égő sérült
▶ Cserélje ki az égőt.
2. Szerelje be az új égőperem tömitést (3).
3. Ellenőrizze az égőperemnél lévő szigetelőpaplan (1) sértetlenségét.
Eredmény:
Szigetelőpaplan sérült
▶ Cserélje ki a szigetelőpaplant (→ Égőperem szigetelőpaplan pótalkatrész-útmutató).

10.3.4 A fűtési tágulási tartály előnyomásának ellenőrzése

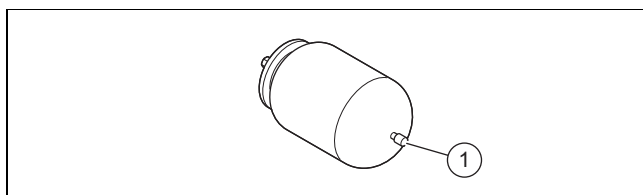
1. Üritse le a termék fűtőkörét. (→ Oldal: 28)



2. Mérje meg a tágulási tartály előfeszítési nyomását a tágulási tartály szelepeénél (1)..
– Munkaanyag: U-csöves manométer
– Munkaanyag: Digitális manométer
Eredmény 1:
 $\geq 0,075 \text{ MPa}$ ($\geq 0,750 \text{ bar}$)
Az előfeszítő nyomás a megengedett tartományon belül van.
Eredmény 2:
 $< 0,075 \text{ MPa}$ ($< 0,750 \text{ bar}$)
▶ Töltse fel a tágulási tartályt a fűtési rendszer statikus magasságának megfelelően ideális esetben nitrogénnel, egyébként levegővel. Bizonyosodjon meg arról, hogy az ürítőszelep az utánatöltés közben nyitva van.
3. Ha a tágulási tartály szelepeénél víz lép ki, a tágulási tartályt ki kell cserélni. (→ Oldal: 32)
4. Töltse fel a fűtési rendszert. (→ Oldal: 18)
5. Légtelenítse a fűtési rendszert. (→ Oldal: 18)

10.3.5 A melegvíz tágulási tartály előnyomásának ellenőrzése

1. Eressze le a nyomást a melegvízkörben.



2. Mérje meg a tágulási tartály előfeszítési nyomását a tágulási tartály szelepeénél (1)..
– Munkaanyag: U-csöves manométer
– Munkaanyag: Digitális manométer
Eredmény 1:
 $\geq 0,35 \text{ MPa}$ ($\geq 3,50 \text{ bar}$)
Az előfeszítő nyomás a megengedett tartományon belül van.
Eredmény 2:
 $< 0,35 \text{ MPa}$ ($< 3,50 \text{ bar}$)
▶ Töltse fel a tágulási tartályt a melegvízrendszer statikus magasságának megfelelően ideális esetben

10 Ellenőrzés és karbantartás

nitrogénnel, egyébként levegővel. Bizonyosodjon meg arról, hogy az ürítőszelep az utánatöltés közben nyitva van.

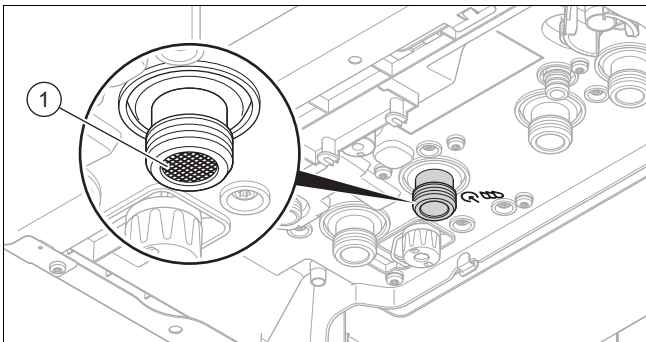
3. Ha a tágulási tartály szelepeénél víz lép ki, a tágulási tartályt ki kell cserélni. (→ Oldal: 32)
4. Töltse fel és légtelenítse a melegvízkört. (→ Oldal: 18)
5. Légtelenítse a fűtési rendszert. (→ Oldal: 18)

10.3.6 A kondenzátumszifon tisztítása

1. Válassza le a kondenzátum lefolyótömlőt a szifon alsó részéről.
2. Vegye le a szifon alsó részét.
3. Távolítsa el az úszót.
4. Öblítse ki a szifon alsó részét vízzel.
5. Töltse fel a szifon alsó részét úgy, hogy a víz szintje kb. 10 mm-rel a kondenzvíz-elvezető vezeték alatt legyen.
6. Helyezze be az úszót.
7. Rögzítse a szifon alsó részét a kondenzvízszifonon.
8. Rögzítse a kondenzátum-lefolyótömlőt a szifon alsó részére.

10.3.7 A szűrő tisztítása a hidegvíz bemenetben

1. Csatlakoztassa az elzárócsapot a hidegvíz-csatlakozáshoz.
2. Ürítse le a termék melegvízkörét. (→ Oldal: 28)
3. Távolítsa el a csatlakozócsonkot a termék hidegvízvezetékének csatlakozásánál.



4. Kiszedés nélkül tisztítsa meg a szűrőt (1) a hidegvíz bemenetében.
5. Alapvetően használjon új tömítéseket és szerelje fel a csatlakozócsonkot a termék hidegvízvezetékének csatlakozásánál.
6. Nyissa meg a hidegvíz elzáró csapot.

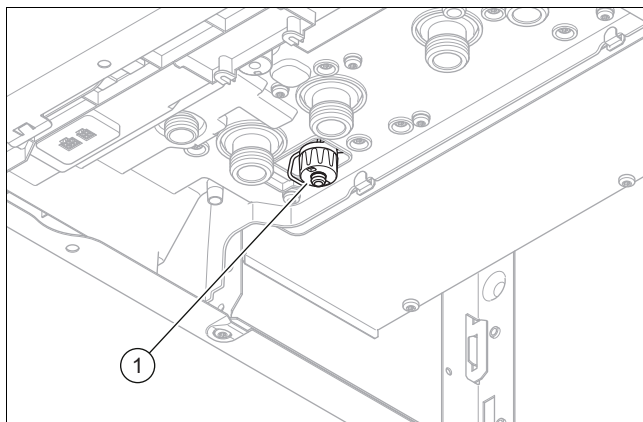
10.3.8 A tisztítási és ellenőrzési munkák befejezése

1. Szerelje be a termo-kompaktmodult. (→ Oldal: 26)
2. Hajtsa felfelé a kapcsolódobozt.
3. Nyissa ki az összes karbantartó csapot és a gáz elzáró csapot, ha ez még nem történt meg.
4. Ellenőrizze a termék tömítettségét. (→ Oldal: 21)
5. Szerelje fel az elülső burkolatot. (→ Oldal: 20)
6. Adott esetben telepítse a modulokat a termék alá (→ modul telepítési útmutató).
7. Állítsa helyre az áramellátást, ha ez még nem történt meg.
8. Kapcsolja be ismét a terméket, ha ez még nem történt meg. (→ Oldal: 17)

10.4 A termék leürítése

10.4.1 Fűtőkör leürítése

1. Átmenetileg helyezze üzemben kívül a terméket. (→ Oldal: 36)
2. Zárja el a karbantartási golyós csapokat a terméken.
3. Helyezze üzembe a terméket.



4. Csatlakoztassa az fűtőkör ürítőcsapját (1) a levezető csatornarendszerhez.
5. Indítsa el a **P.008** ellenőrző programot. (→ Oldal: 15)
 - ◁ Az előnykapcsoló váltószelep középhelyzetbe áll, a szivattyúk nem indulnak el és a termék nem kapcsol fűtési üzemre.
6. Nyissa ki a fűtőkör ürítőcsapját.
 - ◁ A termék (fűtőkör) kiürül.
7. Zárja el a fűtőkör ürítőcsapját.
8. Átmenetileg helyezze üzemben kívül a terméket. (→ Oldal: 36)

10.4.2 Melegvízkör leürítés

1. Átmenetileg helyezze üzemben kívül a terméket. (→ Oldal: 36)
2. Zárja el a karbantartási golyós csapokat a terméken.
3. Helyezze üzembe a terméket.
4. Készítse elő a termék hidegvíz bemeneténél a leeresztést.
5. Nyissa ki a csapot melegvíz állásba, hogy a nyomás megszűnjön, és azután ismét zárja el a csapot.
6. A melegvíz-kifolyóhüvely meglazításával érje el, hogy levegő lépjen be.
7. Lazítsa meg a hüvelyt a hidegvíz-csatlakozón.
 - ◁ A termék (melegvízkör) kiürül.
8. Húzza meg a melegvíz-kifolyóhüvelyt.
9. Húzza meg a hüvelyt a hidegvíz-csatlakozón.
10. Átmenetileg helyezze üzemben kívül a terméket. (→ Oldal: 36)

10.5 Az ellenőrzési és karbantartási munkák befejezése


- ▶ Ellenőrizze a csatlakozási gáznyomást/gázáramlási nyomást. (→ Oldal: 18)
- ▶ Ellenőrizze a CO₂-tartalmat. (→ Oldal: 20)
- ▶ Ellenőrizze a termék tömítettségét. (→ Oldal: 21)
- ▶ Adott esetben állítsa be újra a karbantartási időintervallum értékét. (→ Oldal: 24)
- ▶ Jegyzőkönyvezze az ellenőrzést/karbantartást.

11 Zavarelhárítás

11.1 Az adatáttekintés ellenőrzése

1. Hívja le a **FŐMENÜ** → **BEÁLLÍTÁSOK** → **Szakember szint** → **Adatok áttekintése** menüt.
2. Annak megállapításához, hogy egy komponens hibás-e, jelenítse meg a vészüzemmód- és a hibatárolót. (→ Oldal: 29)

11.2 Szervizüzenetek

Ha egy karbantartási intervallum lejárt, vagy egy szervizüzenet aktív, akkor a kijelzőn megjelenik a(z) . A termék ilyenkor nincs hiba módban.

Ha egyszerre több szervizüzenet aktiválódik, akkor ezek megjelennek a kijelzőn. Minden szervizüzenetet nyugtázni kell.

Karbantartási kódok (→ Oldal: 51)

11.3 Hibaüzenetek

Ha egyidejűleg több hiba lép fel, a kijelző a hibákat mutatja. Minden hibát nyugtázni kell.




11.3.1 Hibák elhárítása

- ▶ A intézkedések ellenőrzése után szüntesse meg a hibákat (hibaüzenetek/hibakódok).
Hibakódok (→ Oldal: 43)
- ▶ A termék ismételt üzembe helyezéséhez nyomja meg a hibatörlő gombot.
 - Az ismétlések maximális száma: 3
- ▶ Amennyiben a hibát nem sikerül elhárítania, és a hiba a hibaelhárítási próbálkozás után is újból jelentkezik, akkor forduljon a vevőszolgálathoz.

11.3.2 Hibalista

Ha hibák léptek fel, a hibatárolóban max. az utolsó 10 hibaüzenet áll rendelkezésre.

11.3.2.1 A hibalista lekérdezése/törlése

1. Hívja le a szakember szintet. (→ Oldal: 15)
2. Navigáljon a szakember szintre .
3. Válassza ki az **sSPF** menüt.
 - ◀ A fellépett hibák számai a kijelzőn jelennek meg.
4. Válassza ki a kívánt hibaüzenetet a  vagy  gombokkal.
5. Törölje a kódok listáját azáltal, hogy a D.094 kód értékét 1-re állítja.
6. Lépjen ki a szakember szintből. (→ Oldal: 15)

11.4 Vészüzemmód-üzenetek


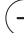

A vészüzemmód-üzenetek reverzibilis és irreverzibilis üzenetek is lehetnek. A reverzibilis **L.XXX** kódok önmaguktól deaktiválódnak, az irreverzibilis **N.XXX** kódok beavatkozást igényelnek.

Ha egy reverzibilis **L.XXX** kód először jelenik meg, akkor megpróbálhatja a hibatörlő gombbal elhárítani a rövidtávú komfortkorlátozást. Ha ugyanaz a reverzibilis vészüzemmód többször is jelentkezik, akkor végezze el a táblázatban található műveleteket.

Ha egyszerre több irreverzibilis vészüzemmód-üzenet aktiválódik, akkor ezek megjelennek a kijelzőn. Minden irreverzibilis vészüzemmód-üzenetet nyugtázni kell.

Vészüzemmód-kódok (→ Oldal: 51)

11.4.1 A vészüzem-előzmények lekérdezése

1. Hívja le a szakember szintet. (→ Oldal: 15)
2. Navigáljon a szakember szintre , **N.XXX** kód.
 - ◀ A kijelzőn megjelenik egy lista, amely a korábbi **L.XXX** és **N.XXX** vészüzemmód-üzeneteket tartalmazza.
3. Válassza ki a kívánt vészüzemmód-üzenetet a  vagy  gombokkal.
4. Lépjen ki a szakember szintből. (→ Oldal: 15)

11.5 Paraméterek visszaállítása a gyári beállításokra

1. Adott esetben jegyezzen fel minden releváns beállítást. (→ Oldal: 15)



Tudnivaló

A gyári beállításokra visszaállítás törli az összes rendszerspecifikus beállítást.

2. Állítsa be a **D.096** diagnosztikai kódot. (→ Oldal: 15)
 - ◀ A paramétereket gyári beállításra állítja vissza a rendszer.
3. Ellenőrizze a rendszerspecifikus beállításokat, és állítsa be őket.
4. Lépjen ki a diagnosztikai kódokból. (→ Oldal: 15)
5. Lépjen ki a szakember szintből. (→ Oldal: 15)

11 Zavarelhárítás

11.6 A hibás alkatrészek cseréje

1. Minden javítás előtt végezze el az előkészítő munkákat. (→ Oldal: 30)
2. Minden javítás után végezze el a befejező munkákat. (→ Oldal: 35)

11.6.1 Pótalkatrészek beszerzése

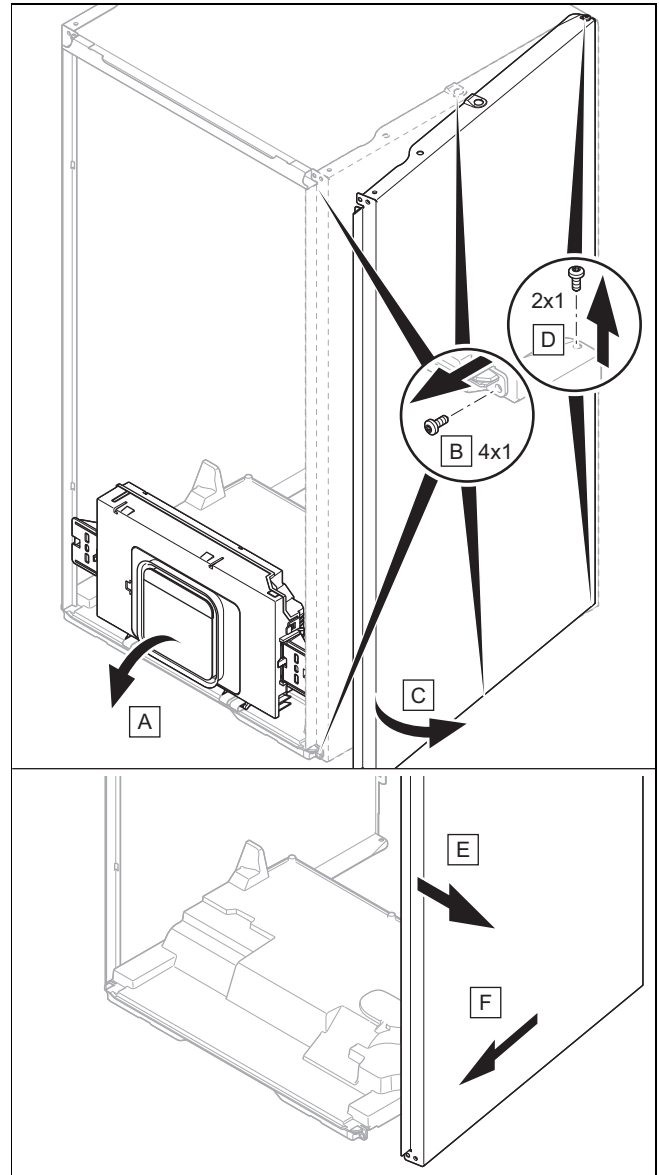
A termék eredeti alkatrészeit a gyártó a megfelelőségi vizsgálat keretében tanúsította a termékkel együtt. Ha karbantartás vagy javítás során nem tanúsított vagy nem jóváhagyott alkatrészeket használ, akkor ennek eredményeképpen a termék megfelelősége érvényét veszítheti, és így a termék nem fog megfelelni az érvényes szabványoknak.

Határozottan ajánljuk a gyártó eredeti pótalkatrészeinek használatát, ami garantálja a termék biztonságos és hibátlan működését. A rendelkezésre álló eredeti pótalkatrészekre vonatkozó információkért forduljon a jelen útmutató hátoldalán található kapcsolatfelvételi címhez.

- ▶ Ha a karbantartáshoz vagy a javításhoz pótalkatrészekre van szüksége, akkor kizárólag a termékhez jóváhagyott eredeti pótalkatrészt használjon.

11.6.2 Javítás előkészítése

1. Ha a termékben vizet vezető alkatrészeket akar cserélni, akkor ürítse le a terméket. (→ Oldal: 28)
2. Átmenetileg helyezze üzemben kívül a terméket. (→ Oldal: 36)
3. Válassza le a terméket az elektromos hálózatról.
4. Szerelje le az adott esetben telepített a modulokat a termék alól (→ modul telepítési útmutató).
5. Szerelje le az elülső burkolatot. (→ Oldal: 13)



Vigyázat!

Anyagi károk veszélye mechanikus deformáció miatt!

Ha mindkét oldalsó burkolatot leszereli, a termék mechanikusan deformálódhat, ami károkat okozhat például a csővezetékben, és ennek következtében tömítetlenség lép fel.

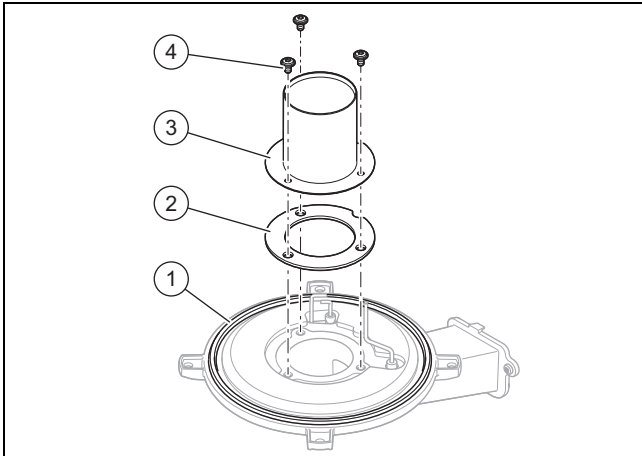
- ▶ Mindig csak az egyik oldalsó burkolatot szerelje le, soha ne szerelje le egyszerre mindkét oldalsó burkolatot.

6. A hozzáférés megkönnyítésének érdekében fordítsa el kifelé az egyik oldalburkolatot az ábrán látható módon.
7. Adott esetben szereljen le egy oldalsó burkolatot, ahogy az ábra mutatja.
8. Zárja el a gázlezáró csapot.
9. Zárja el a karbantartócsapokat a fűtés előremenő ágában, a fűtés visszatérő ágában és a hidegvízvezetékben, ha ez még nem történt meg.
10. Biztosítsa, hogy ne csöpögjön víz az áram alatt lévő alkatrészekre (pl. a kapcsolódobozra).

11. Csak új tömítéseket használjon.

11.6.3 Az égő cseréje

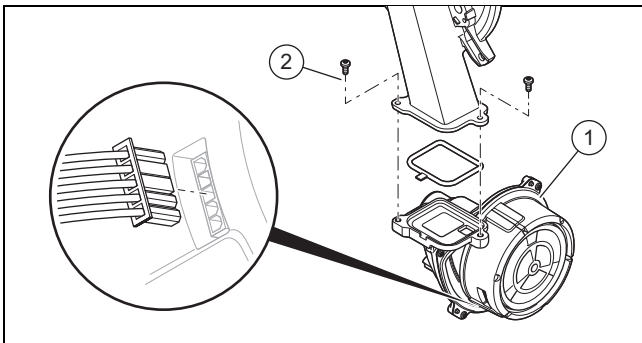
1. Szerelje ki a termo-kompaktmodult. (→ Oldal: 25)



2. Oldja a három csavart (4) az égőn.
3. Vegye le az égőt (3).
4. Szerelje be az új égőt új tömítéssel (2) és új égőperem tömítéssel (1).
5. Húzza meg a három csavart.
 - Meghúzási nyomaték: 4 Nm
6. Lazítsa meg mind a három csavart 72°-kal.
7. Szerelje be a termo-kompaktmodult. (→ Oldal: 26)

11.6.4 A ventilátor cseréje

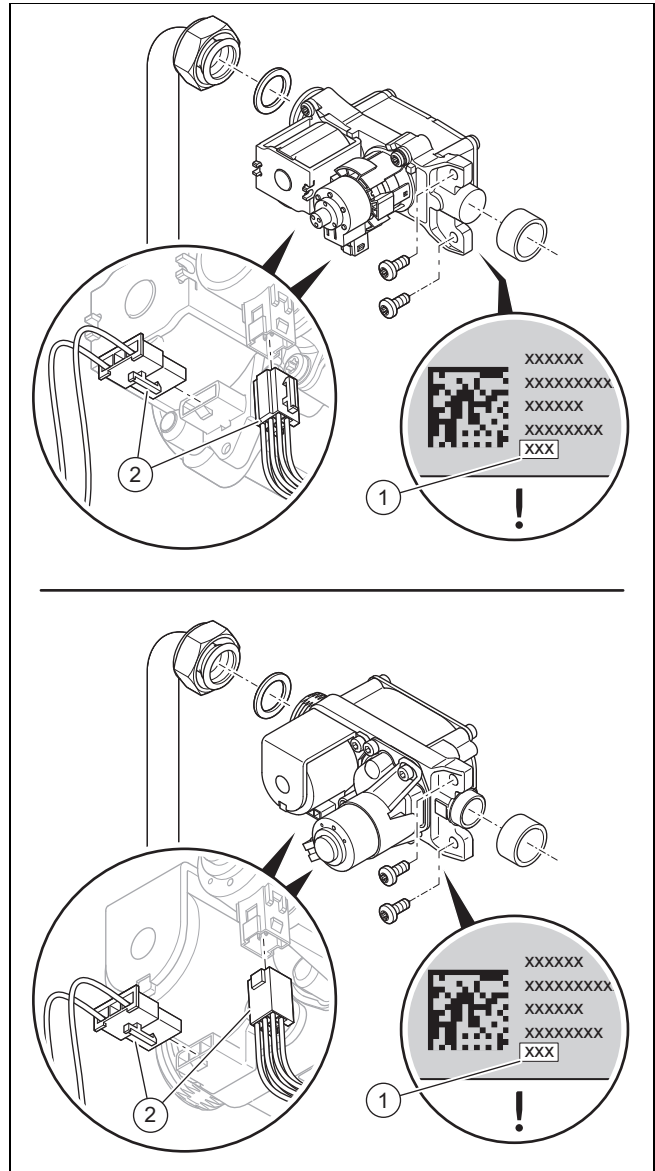
1. Szerelje ki a gázarmatúrát. (→ Oldal: 31)



2. Húzza le a csatlakozót a ventilátormotorról.
3. Húzza ki a légbeszívó csövet a felső tartóból, döntse meg előre a légbeszívó csövet, és vegye le a légbeszívó csövet a szívócsonkról.
4. Csavarja ki a két csavart (2) a keverőcső és a ventilátorkarima között.
5. Távolítsa el a ventilátort (1).
6. Helyezze be az új ventilátort. Közben cserélje ki az összes tömítést.
7. Húzza meg a két csavart a keverőcső és a ventilátorkarima között.
 - Meghúzási nyomaték: 5,5 Nm
8. Szerelje be a gázarmatúrát. (→ Oldal: 31)
9. Csatlakoztassa a légbeszívó csövet a szívócsonkra, döntse meg hátrafelé a légbeszívó csövet, és nyomja bele a légbeszívó csövet a felső tartóba, ahogy az ábrán látható.

11.6.5 A gázarmatúra cseréje

A gázarmatúra kiszerelése



1. Húzza le a két csatlakozódugót (2) a gázarmatúráról.
2. Csavarja le a hollandi anyát a gázarmatúrán.
3. Lazítsa meg a gázarmatúra rögzítésére szolgáló két csavart a ventilátoron.
4. Távolítsa el a gázarmatúrát.
5. Olvassa le az új gázarmatúra hátoldalára ill. alsó felére nyomtatott ofszetértéket (1).

A gázarmatúra beszerelése

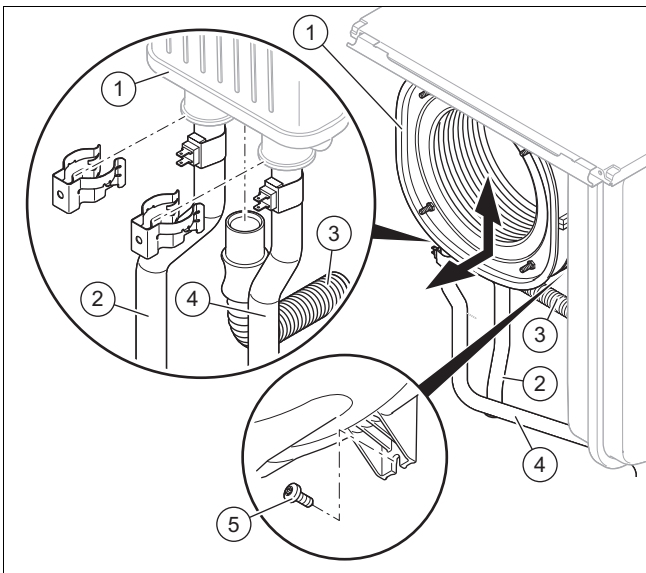
6. Szerelje be a gázarmatúrát. Közben cserélje ki az összes tömítést.
7. Rögzítse a gázarmatúrát a ventilátorra a két csavarral.
 - Meghúzási nyomaték: 5,5 Nm
8. Rögzítse a hollandi anyát a gázarmatúrán.
 - Meghúzási nyomaték: 40 Nm
9. Dugja rá a gázarmatúra két csatlakozódugóját.
10. Ellenőrizze a gázarmatúra és a csatlakozók tömítettségét. (→ Oldal: 21)
11. Szerelje fel az elülső burkolatot. (→ Oldal: 20)
12. Kapcsolja be a terméket. (→ Oldal: 17)

11 Zavarelhárítás

13. Állítsa be a **D.052** diagnosztikai kódot a leolvasott ofszettel. (→ Oldal: 15)
14. Lépjen ki a diagnosztikai kódokból. (→ Oldal: 15)
15. Ellenőrizze a CO₂-tartalmat. (→ Oldal: 20)

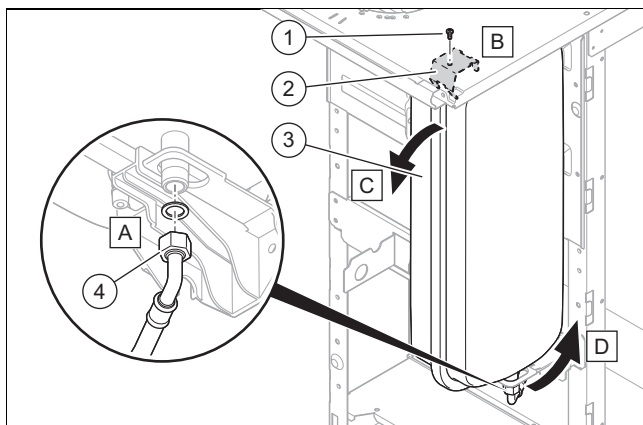
11.6.6 A hőcserélő cseréje

1. Szerelje le a levegő-/égéstermék-elvezető rendszer csatlakozócsonkját.
2. Szerelje le az oldalsó burkolatot. (→ Oldal: 30)
3. Szerelje ki a termo-kompaktmodult. (→ Oldal: 25)



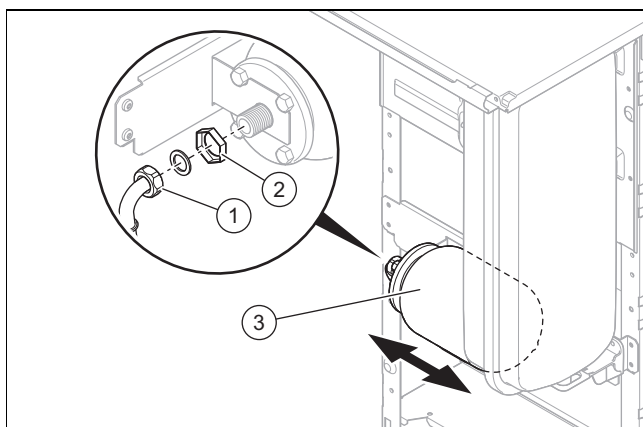
4. Távolítsa el a szorítókat a hőcserélő az előremenő csővéről (4) és a visszafolyó csővéről (2).
5. Húzza le a kondenzátum lefolyótömlőjét (3) a hőcserélőről (1).
6. Oldja ki a hőcserélő előremenő / visszafolyó csövét, ehhez tolja be őket a hidraulikus egységbe.
7. Távolítsa el a csavart (5) a hőcserélő aljából.
8. Húzza ki lefelé és ferdén előre felé a hőcserélőt.
9. Helyezze be az új hőcserélőt a hátfal hornyaiba.
10. Rögzítsen egy új csavart a hőcserélő aljába.
– Meghúzási nyomaték: 2,5 Nm
11. Ha az elülső tartót levette, akkor rögzítse vissza a tartót két új csavarral.
– Meghúzási nyomaték: 2,5 Nm
12. Dugja be az előremenő / visszafolyó csövet és a melegvízcsövet először ütközésig a hidraulikus egységbe, majd utána a hőcserélőbe. Közben cserélje ki az összes tömitést.
13. Rögzítse a szorítókat az előremenő és visszafolyó csővön, valamint a melegvízcsővön.
14. Rögzítse a kondenzátum-lefolyótömlőt a hőcserélőre.
15. Szerelje be a termo-kompaktmodult. (→ Oldal: 26)
16. Szerelje fel az oldalsó burkolatot. (→ Oldal: 35)
17. Szerelje fel a levegő-/égéstermék-elvezető rendszer csatlakozócsonkját.
18. Töltse fel a fűtési rendszert. (→ Oldal: 17)
19. Légtelenítse a fűtési rendszert. (→ Oldal: 18)

11.6.7 A fűtőkör tágulási tartály cseréje



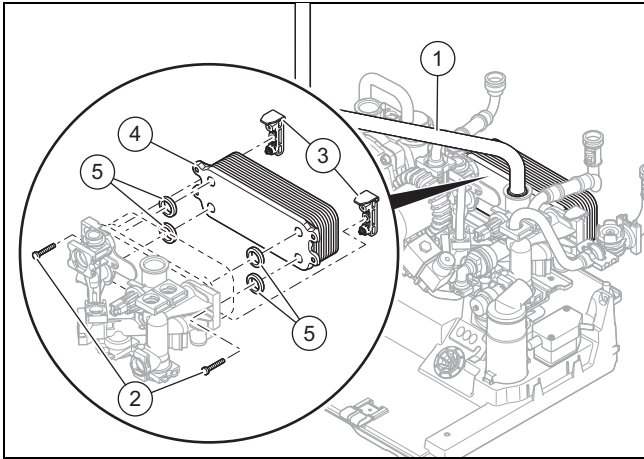
1. Lazítsa meg az anyát (4).
2. Oldja a tartólemez (2) csavarját (1), és vegye le a tartólemezt.
3. Húzza ki a tágulási tartályt (3).
4. Helyezze be az új tágulási tartályt a termékbe.
5. Csavarozza fel erősen az anyát a tágulási tartály alatt. Ehhez használjon új tömitést.
– Meghúzási nyomaték: 7,5 Nm
6. Rögzítse a tartólemezt a csavarral.
– Meghúzási nyomaték: 1,5 Nm
7. Töltse fel a fűtési rendszert. (→ Oldal: 17)
8. Légtelenítse a fűtési rendszert. (→ Oldal: 18)

11.6.8 A melegvízkör tágulási tartályának cseréje



1. Lazítsa meg az anyát (1).
2. Lazítsa meg az anyát (2).
3. Húzza ki a tágulási tartályt (3).
4. Helyezze be az új tágulási tartályt a termékbe.
5. Húzza meg az anyát (2).
– Meghúzási nyomaték: 3 Nm
6. Húzza meg az anyát (1) a tágulási tartályon. Ehhez használjon új tömitést.
– Meghúzási nyomaték: 7,5 Nm
7. Töltse fel a fűtési rendszert. (→ Oldal: 17)
8. Töltse fel és légtelenítse a melegvízkört. (→ Oldal: 18)
9. Légtelenítse a fűtési rendszert. (→ Oldal: 18)

11.6.9 A melegvíz lemezes hőcserélőjének cseréje

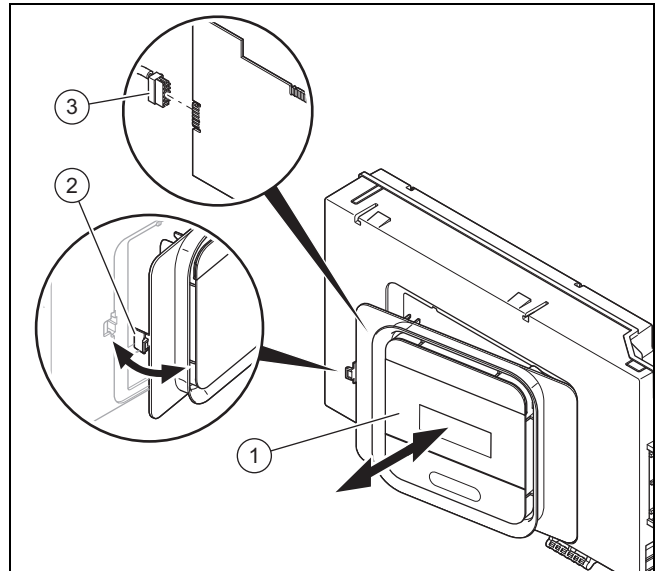


1. Távolítsa el a szorítókat az előremenő csőről (1).
2. Távolítsa el az előremenő csövet.
3. Oldja a melegvíz lemezes hőcserélőjén mindkét csavart (2).
4. Távolítsa el mindkét klipszet (3) a melegvíz lemezes hőcserélőjéről.
5. Vegye ki a melegvíz lemezes hőcserélőjét (4), ehhez először fordítsa el fölfelé, és billentse előre.
6. Ellenőrizze a tömítések (5) állapotát, ha szükséges, használjon új tömítéseket.
7. Helyezze be a melegvíz lemezes hőcserélőjét (4), közben ügyeljen a helyes szerelési irányra.
8. Helyezze fel mindkét klipszet (3) a melegvíz lemezes hőcserélőjére.
9. Csavarja be a melegvíz lemezes hőcserélőjének mindkét csavarját (2).
 - Meghúzási nyomaték: 3,5 Nm
10. Töltse fel a fűtési rendszert. (→ Oldal: 17)
11. Töltse fel és légtelenítse a melegvízkört. (→ Oldal: 18)
12. Légtelenítse a fűtési rendszert. (→ Oldal: 18)

11.6.10 A kijelző cseréje

**Tudnivaló**

Az alkatrészek csak egyszer használhatók.



1. Akassza ki a kijelzőt (1) a tartóból (2) a bal oldalon.
2. Húzza le a csatlakozódugót (3) a kijelzőről.
3. Cserélje ki a kijelzőt.
4. Dugja rá a csatlakozódugót az új kijelzőre.
5. Szerelje be a kijelzőt a tartóba.
6. Hozza létre az áramellátást.
 - ◀ A panel és a kijelző között adatcsere megy végbe.

11.6.11 A panel cseréje

**Tudnivaló**

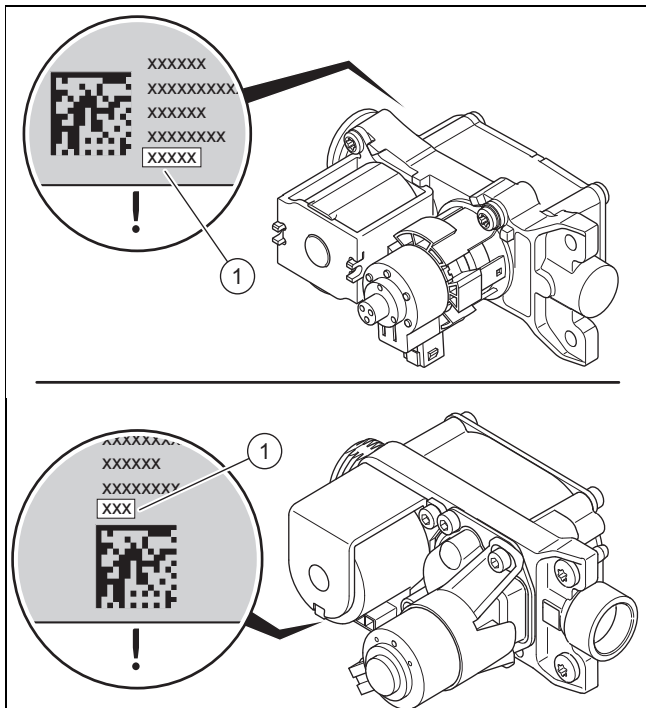
Az alkatrészek csak egyszer használhatók.

1. Nyissa ki a kapcsolódobozt. (→ Oldal: 14)
2. Cserélje ki a panelt a mellékelt szerelési és telepítési útmutatónak megfelelően.
3. Zárja be a kapcsolódobozt. (→ Oldal: 15)
4. Hozza létre az áramellátást.
 - ◀ A panel és a kijelző között adatcsere megy végbe.

11.6.12 A vezérlőpanel és a kijelző cseréje

**Tudnivaló**

Az alkatrészek csak egyszer használhatók.



1. Olvassa le a gázarmatúra hátoldalán a rányomtatott ofszet értékét **(1)**. Használjon ehhez pl. egy tükröt.
2. Nyissa ki a kapcsolódobozt. (→ Oldal: 14)
3. Cserélje ki a vezérlőpanelt és a kijelzőt a mellékelt szerelési és telepítési útmutatóknak megfelelően.
4. Zárja be a kapcsolódobozt. (→ Oldal: 15)
5. Cseréje ki a szabályozó elektródát. (→ Oldal: 34)
6. Szerelje fel az előző burkolatot. (→ Oldal: 20)
7. Hozza létre az áramellátást.
8. Kapcsolja be a terméket. (→ Oldal: 17)
 - ◁ A termék a bekapcsolás után közvetlenül a nyelv beállítása menüre vált.
9. Válassza ki a kívánt nyelvet.
10. Olvassa le a **aDSN-Code** (termékszám) karaktereit a termék adattáblájáról.
11. Állítsa be a mindenkorli terméktípusnak megfelelő helyes értékeket (a **D.093** segítségével). (→ Oldal: 15)
 - ◁ Az elektronika most be van állítva a termék típusához és minden diagnosztikai kód paraméterei megfelelnek a gyári beállításoknak.
 - ◁ Elindul az installációs asszisztens.
12. Állítsa be a **D.052** diagnosztikai kódot a leolvasott ofszettel. (→ Oldal: 15)
13. Indítsa el a **P.001** és **P.003** (→ Oldal: 15) ellenőrzőprogramokat.
14. Ellenőrizze a rendszerspecifikus beállításokat, és állítsa be őket.

11.6.13 A szabályozó elektróda cseréje



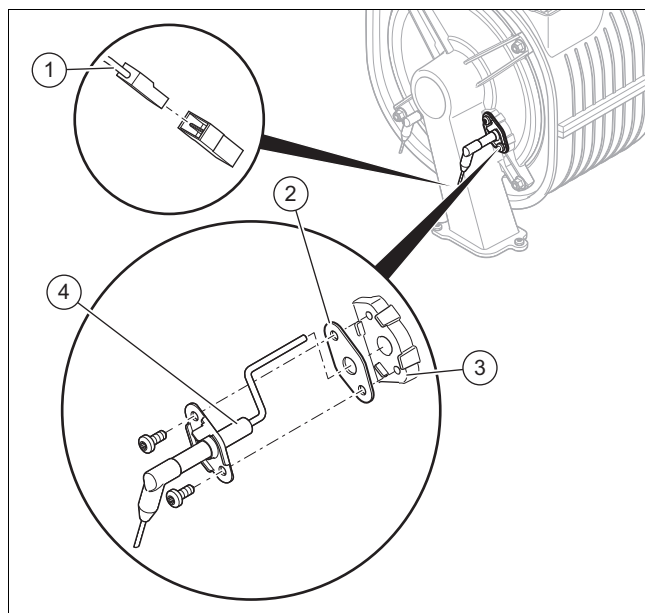
Veszély!

Életveszély a forró égéstermékek miatt!

A szabályozó elektródánál és az égőkamránál nem lehetnek sérültek a tömítések, csavarok és szigetelések.

- ▶ Ügyeljen arra, hogy az égő szigetelése ne sérüljön meg az égőkamrafedél hátfalán.

- ▶ Cserélje ki az égő szigetelését, ha azon károsodások jelei láthatók.
- ▶ A szabályozó elektróda minden cseréjénél cserélje ki újakra a tömítést és a csavarokat.



1. Húzza le a szabályozó elektróda csatlakozódugóját **(1)**.
2. Csavarja ki mindkét csavart.
3. Óvatosan húzza ki a szabályozó elektródát **(4)** az égőkarimából **(3)**. Ügyeljen arra, hogy az égő szigetelése az égőkamrafedél hátoldalán ne sérüljön meg.
4. Távolítsa el a tömítés maradványait az égőkarimáról.
5. Helyezze be az új szabályozó elektródát új tömítéssel **(2)** tömítve.

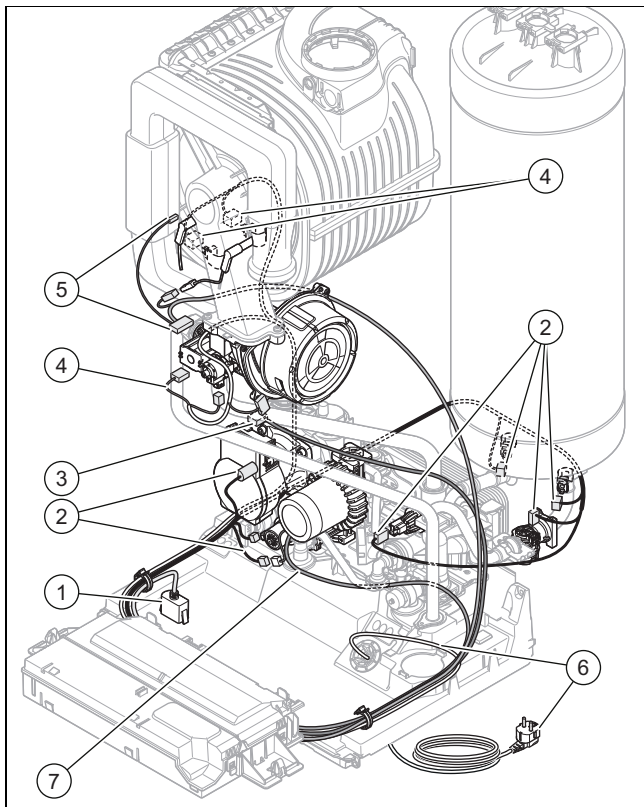


Tudnivaló

Az új szabályozó elektródán csak a kerámia részhez szabad hozzáérni. A szabályozó elektródát tilos tisztítani.

6. Rögzítse a szabályozó elektródát két új csavarral
 - Meghúzási nyomaték: 3 Nm
7. Ismét dugja rá a gyújtóvezeték csatlakozóját a szabályozó elektródára.
8. Szerelje fel az előző burkolatot. (→ Oldal: 20)
9. Nyissa ki a gázelzáró csapot.
10. Csatlakoztassa a terméket az áramellátáshoz.
11. Engedélyezze a **D.146** diagnosztikai kód segítségével a **D.147**-et. (→ Oldal: 15)
12. Állítsa be a **D.147** diagnosztikai kódot **Új elektróda** (→ Oldal: 15) értékre.
13. Ellenőrizze a CO₂-tartalmat. (→ Oldal: 20)

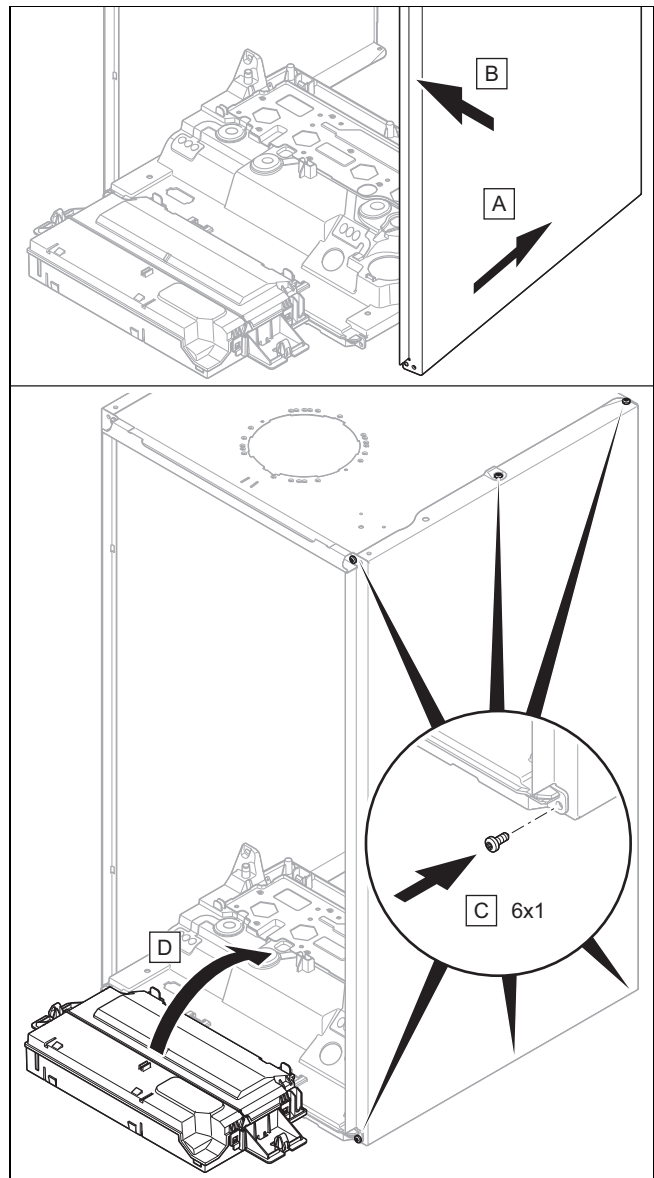
11.6.14 A kábelkötegek elvezetése



- | | | | |
|---|--|---|---|
| 1 | A csatlakozóaljzat kábele | 4 | Kábelköteg (ventilátor, gázarmatúra, hőmérséklet-érzékelők) |
| 2 | Hidraulika kábelköteg (szárnykerekű vízfolyás-érzékelő, víznyomás-érzékelő, előnykapcsoló váltószelep) | 5 | Gyújtás kábelköteg |
| 3 | Nagy hatékonyságú szivattyú kábele | 6 | Hálózati csatlakozókábel |
| 7 | A melegvíz-szivattyú kábele | | |

1. A kábelkötegeket úgy szerelje be, ahogy az ábra mutatja.
2. A csatlakozódugók csatlakoztatásakor ügyeljen a megfelelő színkódokra.

11.6.15 A javítás befejezése




1. Ha leszerelte az oldalsó burkolatot, akkor szerelje fel az oldalsó burkolatot, ahogy az ábra mutatja.
2. Rögzítse az oldalsó burkolatot két új csavarral – Meghúzási nyomaték: 1,8 Nm
3. Szerelje fel az előlő burkolatot. (→ Oldal: 20)
4. Adott esetben telepítse a modulokat a termék alá (→ modul telepítési útmutató).
5. Állítsa helyre az áramellátást, ha ez még nem történt meg.
6. Kapcsolja be ismét a terméket, ha ez még nem történt meg. (→ Oldal: 17)
7. Nyissa ki az összes karbantartó csapot és a gázvezető csapot, ha ez még nem történt meg.
8. Ellenőrizze a termék tömítettségét. (→ Oldal: 21)


12 Üzemen kívül helyezés

12 Üzemen kívül helyezés

12.1 Átmeneti üzemen kívül helyezés

1. 3 másodpercnél rövidebb ideig nyomja meg a  gombot a készenléti mód aktiválásához.
◀ A kijelző kialszik.
2. Zárja el a gázelzáró csapot.
3. Csatlakoztassa az elzárócsapot a hidegvíz-csatlakozáshoz.

12.2 Végleges üzemen kívül helyezés

1. Ürítse le a termék fűtőkörét. (→ Oldal: 28)
2. Ürítse le a termék melegvízkörét. (→ Oldal: 28)
3. 3 másodpercnél rövidebb ideig nyomja meg a  gombot a készenléti mód aktiválásához.
◀ A kijelző kialszik.
4. Válassza le a terméket az elektromos hálózatról.
5. Zárja el a gázelzáró csapot.
6. Csatlakoztassa az elzárócsapot a hidegvíz-csatlakozáshoz.

13 Újrahasznosítás és ártalmatlanítás

A csomagolás ártalmatlanítása

- ▶ A csomagolást előírászerűen ártalmatlanítsa.
- ▶ Tartson be minden, erre vonatkozó előírást.

14 Vevőszolgálat

Vevőszolgálatunk elérhetőségeit a hátoldalon megadott címen, illetve a www.saunierduval.hu internetes oldalon találhatja meg.

Melléklet

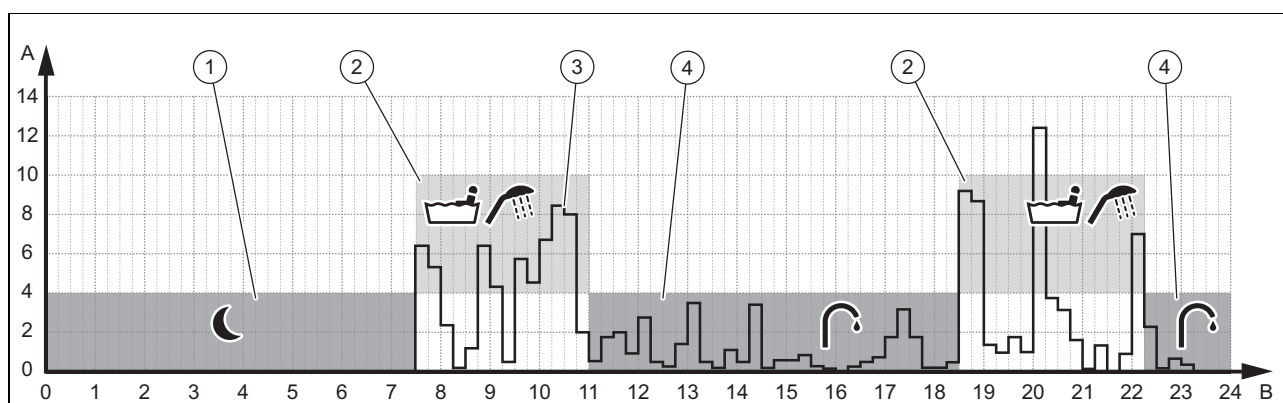
A Csőhosszok a B23P telepítéséhez

**Tudnivaló**

A maximális csőhossz (csak egyenes cső) megfelel az égéstermék cső megengedett maximális hosszának, ívek nélkül. Ha íveket használ, akkor a maximális csőhosszt az ívek dinamikus áramlási tulajdonságainak figyelembe vételével rövidíteni kell. Az ívek nem következhetnek közvetlenül egymás után, mert ilyen esetben rendkívüli módon megnőnek a nyomásveszteségek.

	B23P
	Hossz méterben, $\varnothing \geq 80$ mm
T 26-CS/1 (N-HU)	≤ 30 m

B Intelligens melegvíz utánmelegítési funkció - egy nap betanulási fázisának eredménye



A	Kivett térfogat (l/negyedóra)	2	Nagy melegvízigényű időszakok (Smart Comfort)
B	óra	3	Átlagos melegvízszükséglet
1	Melegvízigény nélküli időszak éjszaka (Smart eco)	4	Időszakok alacsony melegvízigénnyel (Smart eco)

C Diagnosztikai kódok

**Tudnivaló**

Mivel a kódtáblázat különböző termékekhez használatos, előfordulhat, hogy a mindenkori terméknél néhány kód nem látható.

Diagnosztikai kód	Értékek		Mértékegység	Lépésköz, választás, magyarázat	Gyári beállítás
	min.	max.			
D.000 Max. terhelés fűtési üzemben	teljesítmény-függő		kW	automata: a termék a max. fűtési részterhelést automatikusan a rendszer aktuális igényeihez igazítja. csak részterhelés: a termék a beállított fűtési részterheléssel működik. csak teljes terhelés: a termék a maximálisan lehetséges fűtésterheléssel működik.	automata
D.001 Fűtőköri szivattyú utánfutási idő	1	60	min	1 (Belső szivattyú utánfutási idő fűtési üzemre)	5
D.002 Max. égőtöltési idő	2	60	min	1 (Fűtés maximális égőtöltési idő 20 °C előremenő hőmérsékletnél)	20
D.003 Melegvíz hőfok tényleges érték	aktuális érték		°C	1	

Diagnosztikai kód	Értékek		Mértékegység	Lépésköz, választás, magyarázat	Gyári beállítás
	min.	max.			
D.004 Melegvíztároló tényl. hőmérséklete	aktuális érték		°C	A tárolóhőmérséklet-érzékelő mérési értéke.	
D.005 Fűtés előremenő hőmérséklet előírt érték	aktuális érték		°C	Legfeljebb a D.071 -nel beállított érték, amelyet egy eBUS-szabályozó határol, ha van csatlakoztatva.	
D.006 Használati melegvíz hőmérséklet előírt érték	aktuális érték		°C		35
D.007 Tároló-hőmérséklet előírt érték	aktuális érték		°C		35
D.008 Helyiségtermosztát állapot (230V)				KI, BE	
D.009 Az eBUS-szabályozó előírt értéke	aktuális érték			Akkor jelenik meg, ha csatlakoztattak egy szabályozót.	
D.010 Fűtőköri szivattyú állapot	aktuális érték			KI, BE	
D.011 Külső szivattyú állapota	aktuális érték			KI, BE	
D.012 Tárolótöltő szivattyú állapot	aktuális érték			KI, BE	
D.013 Cirkulációs szivattyú állapota	aktuális érték			KI, BE	
D.015 Szivattyú előírt érték	aktuális érték		%		
D.016 Helyiségtermosztát állapot (24V)	aktuális érték			KI, BE	
D.017 Fűtésszabályozási mód				Előremenő hőm. szabály. Visszatérő hőm.szabályozó (Ha aktiválta a visszatérő hőmérséklet szabályozását, akkor a fűtőteljesítményt automatikusan meghatározó funkció nem aktív.)	Előremenő hőm. szabály.
D.018 Fűtőköri szivattyúüzemmódja				Komfort (a szivattyú működik, ha a helyiségtermosztát fűtési igényt jelez) Eco (a szivattyú szakaszosan működik az égő üzemét követően. szivattyúciklus: 5 perc be/25 perc ki.)	Eco
D.020 Max. MV-hőmérséklet beállítása	50	65	°C	1	60
D.021 Melegindítás állapota melegvízhez	aktuális érték			KI, BE	
D.022 Melegvízigény állapota	aktuális érték			KI, BE	
D.023 Fűtésigény állapota	aktuális érték			KI, BE	
D.025 Melegvízigény eBus szabályozó állapota	aktuális érték			KI, BE (Akkor jelenik meg, ha csatlakoztattak egy szabályozót.)	
D.026 Belső kiegészítő relé funkciója D.027 Külső 1. tartozékrelé funkciói D.028 Külső 2. tartozékrelé funkciói	1	9		1: Cirkulációs szivattyú 2: Külső szivattyú 3: Tárolótöltő szivattyú 4: Elszívó ventilátor 5: Külső mágnesszelep 6: Külső hibaüzenet 7: eBUS távkapcsolója 8: Legionellák elleni véd.sziv. 9: Szolártároló megkerülősz.	2
D.029 Fűtőköri hozam	aktuális érték		l/h	Aktuális térfogatáram a vízfolyás-érzékelőn	

Diagnosztikai kód	Értékek		Mértékegység	Lépésköz, választás, magyarázat	Gyári beállítás
	min.	max.			
D.031 Automatikus töltőberendezés	aktuális érték			Kézi Félautomatikus automatikus	
D.033 Ventilátor-fordulatszám előírt érték	aktuális érték		ford./perc		
D.034 Ventilátor-fordulatszám tényleges érték	aktuális érték		ford./perc		
D.035 3-utas szelep állása	aktuális érték		%	0: Fűtési üzem 1: Párhuzamos üzem (középállás) 2: Melegvíz	1
D.036 Átfolyó melegvízköre	aktuális érték		l/min	Aktuális térfogatáram a lapátkerekes vízfolyás-érzékelőn	
D.039 Hidegvíz-hőmérséklet	aktuális érték		°C	Melegvíz beömlési hőmérséklet	
D.040 Előremenő hőmérséklet tényleges érték	aktuális érték		°C		
D.041 Visszatérő hőmérséklet tényleges érték	aktuális érték		°C		
D.043 Fűtési görbe	0,1	4,0		0,05	1,2
D.045 Fűtési görbe ofszet	5	30	°C	1	21
D.047 Külső hőmérséklet	aktuális érték		°C	Csak külső hőmérséklet érzékelővel összekapcsolva.	
D.052 Gázarmatúra léptetőmot. ofszetje	115	185		1 Tudnivaló Az ofszet a gázarmatúrára hátoldalán van megadva.	
D.058 Szolárkör utánafűtés	3	5		3: MV min. előírt értéke 60 °C 5: Auto Csak integrált melegvízkészítéssel rendelkező termékekhez.	5
D.060 Túlhevülési hibák száma	aktuális érték				
D.061 Gyújtási hibák száma	aktuális érték				
D.062 Éjszakai csökkentés	0	30	°C	1	0
D.064 Átlagos gyújtási idő	aktuális érték		s		
D.065 Maximális gyújtási idő	aktuális érték		s		
D.067 Hátralévő karbantartási idő	aktuális érték		min		
D.068 Sikertelen gyújtások száma az 1. kísérletkor	aktuális érték				
D.069 Sikertelen gyújtások száma az 2. kísérletkor	aktuális érték				
D.070 3-utas szelep beállítása	0	2		0: Fűtési üzem 1: Párhuzamos üzem (középállás) 2: Melegvíz	0

Diagnosztikai kód	Értékek		Mértékegység	Lépésköz, választás, magyarázat	Gyári beállítás
	min.	max.			
D.071 Maximális előírt előremenő hőmérséklet	40	80	°C	1	75
D.072 Szivattyú-utánfutás tárolótöltés után	0	10	min	Belső szivattyú	2
D.073 Melegvíz előírt érték ofszet	-15	5	K	1	-15
D.074 Integrált tároló legionella elleni védelem				KI, BE	BE
D.075 Tárolótöltés maximális időtartama	20	90	min	1	45
D.077 Tárolótöltés maximális terhelése	teljesítményfüggő		kW	1 Csak csatlakoztatott melegvíztárolóval szerelt fűtőkészülékekhez.	max. terhelés
D.078 Melegvíz előremenő hőmérséklet maximális előírt érték	50	80	°C	1 Tudnivaló A választott értéknek legalább 15 K-nel, ill. 15 °C-kal magasabbnak kell lennie a tároló beállított kívánt értékénél.	75
D.080 Fűtési üzemóra szám	aktuális érték		h		
D.081 Melegvízkészítési üzemórák száma	aktuális érték		h		
D.082 Égőindítások fűtési üzemben	aktuális érték				
D.083 Melegvíz égőindítás	aktuális érték				
D.084 Üzemórák száma karbantartásig	„- - -”	7000	h	1 „- - -” = deaktiválva	5000
D.085 Készülék min. terhelése	teljesítményfüggő		kW	1	min. terhelés
D.088 Minimális melegvíz-térfogatáram	aktuális érték			1,5 l/perc (késlelt. nélkül) 3,7 l/perc (2 mp késlelt.)	
D.090 eBUS szabályozó				Nincs felismerve Felismerve	
D.091 DCF-kapcsolat állapota				Nincs jel Vétel folyamatban Szinkronizálva Érvényes	
D.092 Rétegtöltésű melegvíztároló				Nincs csatlakozva Kommunikációs hiba Aktív kapcsolat	
D.093 Készülékjelzés (DSN)	0	250			
D.094 Hibalista megjelenítése/törlése				Nem, Igen	
D.095 Szoftververziók	aktuális érték				
D.096 Gyári beállítások				Nem, Igen	
D.098 Kódolóellenállás értéke				1. kódolóellenállás 3. kódolóellenállás	
D.123 Az utolsó tárolótöltés időtartama	aktuális érték		min		
D.124 Smart ECO aktuális állapot	aktuális érték				

Diagnosztikai kód	Értékek		Mértékegység	Lépésköz, választás, magyarázat	Gyári beállítás
	min.	max.			
D.125 Belső rétegtöltésű melegvíztároló ki- meneti érzékelő	aktuális érték		°C		
D.126 Szolár késleltetési idő	aktuális érték		min		
D.128 Fűtési üzem előremenő hőmérséklet minimális előírt érték	aktuális érték		°C		40
D.129 Melegvíz minimális előírt érték	aktuális érték		°C		40
D.145 Levegő-/égéstermék elvezetés blokkol- lásának feloldása	aktuális érték				
D.146 Szabályozó elektróda csere engedé- lyezés				Nem, Igen	
D.147 Csere szabályozó elektróda				Nem Új elektróda (Új elektróda kiválasztása csak akkor lehetséges, ha D.146 engedélyezve van)	
D.156 Átállítás enged. más gázfajtára				Nem, Igen	
D.157 Gázfajta kiválasztása				0: nincs megerősített beállítás 1 : Földgáz 2 : Propán 30/37mbar 3 : Speciális gáz FR 4 : Speciális gáz GB 5: Speciális gáz IT 6: Propán 50mbar Itt csak az aktuális termékhez tartozó választási lehetőségek jelennek meg.	
D.158 Gáz-levegő arány beállítása	-5	+5		5 : Soványítás 5 4 : Soványítás 4 3 : Soványítás 3 2 : Soványítás 2 1 : Soványítás 1 0 : Standard érték -1 : Dúsítás 1 -2 : Dúsítás 2 -3 : Dúsítás 3 -4 : Dúsítás 4 -5 : Dúsítás 5	0
D.159 Átkapcsolási művelet zárolási ideje				Kikapcsolva, Aktiválva	
D.160 Automatikus töltőberendezés víznyo- más előírt érték	1,0	2,0	bar	0,1	1,5
D.161 Következő karbantartás dátuma	aktuális érték				Aktuális dátum + 1 év
D.162 Időjárásfüggő szabályozás				Kikapcsolva Aktiválva	

Diagnosztikai kód	Értékek		Mértékegység	Lépésköz, választás, magyarázat	Gyári beállítás
	min.	max.			
D.163 2. belső kiegészítő relé funkciói				1: Cirkulációs szivattyú 2: Külső szivattyú 3: Tárolótöltő szivattyú 4: Elszívó ventilátor 5: Külső mágnesszelep 6: Külső hibaüzenet 7: eBUS távkapcsolója 8: Legionellák elleni véd.sziv. 9: Szolártároló megkerülősz.	2
D.164 Maximális terhelés hozzáigazítása	-5	+5	%		2
D.170 Hidraulikus üzemmód	0	4		0: Δp -áll. bypass nélkül 1: Δp -áll. bypass nélkül -Kick 2: Bypass ΔP állandó 3: ΔT különbség 4: Fix szivattyúfokozat A D.171 - D.175 diagnosztikai kódok a D.170-nél kiválasztott értékre vonatkoznak.	Termék-függő
D.171 Nyomásszint előírt érték	100	400	mbar	Érvényes: Δp -áll. bypass nélkül és Δp -áll. bypass nélkül -Kick.	200
D.172 Különbség előírt érték	aktuális érték		K	Érvényes: ΔT különbség.	20
D.173 Minimális nyomásszint	aktuális érték		mbar	Érvényes: ΔT különbség.	100
D.174 Maximális nyomásszint	aktuális érték		mbar	Érvényes: ΔT különbség.	400
D.175 Szivattyúfokozat	aktuális érték		%	10 Érvényes: Fix szivattyúfokozat.	100

D Állapotkódok



Tudnivaló

Mivel a kódtáblázat különböző termékekhez használatos, előfordulhat, hogy a mindenkor terméknél néhány kód nem látható.

Statuscode	Jelentés
S.000	A fűtési üzemhez nincs igény.
S.001	A fűtési üzem aktív és a ventilátor előfutasban van.
S.002	A fűtési üzem aktív és a fűtőköri szivattyú előfutasban van.
S.003	A fűtési üzem aktív és a készülék gyújtása indít.
S.004	A fűtési üzem aktív, és az égő üzemben van.
S.005	A melegvízüzem aktív és a fűtőköri szivattyú, illetve a ventilátor utánfutasban van.
S.006	A fűtési üzem aktív és a ventilátor utánfutasban van.
S.007	A fűtési üzem aktív és a fűtőköri szivattyú utánfutasban van.
S.008	A fűtési üzem aktív és a készülék az égőtöltési időben van.
S.009	A fűtési üzem aktív, és a készülék a szabályozó elektróda automatikus driftadaptációját végzi el, hogy az elektróda előregedését kiegyensúlyozza.
S.010	Nincs igény melegvíz-vételezésre.
S.011	A melegvíz-vételezés aktív, és a ventilátor elindul.
S.012	A melegvíz-vételezés aktív és a fűtőköri szivattyú előkeringtetésben van.
S.013	A melegvíz-vételezés aktív és a készülék gyújtása indít.
S.014	A melegvíz-vételezés aktív, az égő üzemben van.
S.015	A melegvíz-vételezés aktív és a fűtőköri szivattyú, illetve a ventilátor utánfutasban van.

Statuscode	Jelentés
S.016	A melegvíz-vételezés aktív és a ventilátor utánfutásban van.
S.017	A melegvíz-vételezés aktív és a fűtőköri szivattyú utánfutásban van.
S.019	A melegvíz-vételezés aktív, a készülék a szabályozó elektróda automatikus driftadaptációját végzi el, hogy az elektróda elöregedését kiegyensúlyozza.
S.020	Nincs igény melegvíz-tárolótöltésre.
S.021	A melegvíz-tárolótöltés aktív, és a ventilátor elindul.
S.022	A melegvíz-tárolótöltés aktív, és a szivattyú előkeringtetésben van.
S.023	A melegvíz-tárolótöltés aktív és a készülék gyújtása indít.
S.024	A melegvíz-tárolótöltés aktív, az égő üzemben van.
S.025	A melegvíz-tárolótöltés aktív, a szivattyú és a ventilátor utánfutásban van.
S.026	A melegvíz-tárolótöltés aktív, és a ventilátor utánfutásban van.
S.027	A melegvíz-tárolótöltés aktív és a fűtőköri szivattyú utánfutásban van.
S.028	A melegvíz-tárolótöltés aktív és a készülék égőtiltási időszakban van.
S.029	A melegvíz-tárolótöltés aktív, és a készülék az ionizációs elektróda automatikus driftadaptációját végzi, hogy az elektróda elöregedését kiegyensúlyozza.
S.030	Nem áll fenn termosztát igény. A fűtési üzem blokkolva van.
S.031	A fűtési üzem ki van kapcsolva, és nincs melegvízigény.
S.032	A ventilátort túl nagy fordulatszám-eltérés miatt újraindítja a rendszer.
S.034	A fagyvédelmi funkció aktív.
S.039	Padló-rendszertermosztát vagy kondenzvízszivattyú blokkolja az égő fűtési üzemmódot. A készülék várakozási időt tart.
S.041	A fűtési rendszerben túl nagy a víznyomás.
S.042	Egy külső egység (pl. kondenzvízszivattyú vagy külső égéstermék csappantyú) blokkolja az égő fűtési üzemmódot. A készülék várakozási időt tart.
S.046	Komfort biztonsági üzemmód aktív: a termék korlátozott fűtési komforttal működik
S.054	A készülék vízhiány miatt várakozási időt tart.
S.057	Az égésszabályozás vészüzemmódja blokkolja a fűtési üzemmódot. A készülék várakozási időt tart.
S.059	Hőszükséglet van. A keringtetett vízmennyiség nem elegendő égőindításhoz.
S.088	A légtelenítő program aktív.
S.091	A korlátozott funkciókkal működő bemutató üzemmód aktív.
S.092	A keringtetett vízmennyiség öntesztje aktív.
S.093	Égéstermék-mérés jelenleg nem végezhető
S.096	A visszatérő hőmérséklet érzékelő öntesztje aktív. A fűtésigények blokkolva vannak.
S.097	A víznyomás-érzékelő öntesztje aktív. A fűtésigények blokkolva vannak.
S.098	Az előremenő és visszatérő hőmérséklet érzékelő öntesztje aktív. A fűtésigények blokkolva vannak.
S.109	A készenléti (standby) üzemmód aktív.
S.199	A készülék automatikusan megtelik vízzel.
S.599	A készülék meghibásodott.

E Hibakódok



Tudnivaló

Mivel a kódtáblázat különböző termékekhez használatos, előfordulhat, hogy a mindenkori terméknél néhány kód nem látható.

Üzenet	Lehetséges kiváltó ok	Intézkedés
F.000 Megszakadt az előremenő hőmérséklet érzékelő jele.	Az előremenő hőmérséklet érzékelőjének csatlakozódugója nincs bedugva/kilazult	▶ Ellenőrizze a csatlakozódugót és az előremenő hőmérséklet érzékelőjének dugaszolható csatlakozását.
	Az előremenő hőmérséklet érzékelője meghibásodott	▶ Cserélje ki az előremenő hőmérséklet érzékelőjét.

Üzenet	Lehetséges kiváltó ok	Intézkedés
F.000 Megszakadt az előremenő hőmérséklet érzékelő jele.	A csatlakozódugó a főpanelen nincs csatlakoztatva/laza	▶ Ellenőrizze a csatlakozót és a csatlakozást.
	Szakadás a kábelkötegben	▶ Ellenőrizze a kábelkorbácsot.
F.001 Megszakadt a visszatérő hőmérséklet érzékelő jele.	A visszatérő hőmérséklet érzékelőjének csatlakozódugója nincs bedugva/kilazult	▶ Ellenőrizze a csatlakozódugót és a visszatérő hőmérséklet érzékelőjének dugaszolható csatlakozását.
	A visszatérő hőmérséklet érzékelője meghibásodott	▶ Cserélje ki a visszatérő hőmérséklet érzékelőjét.
	A csatlakozódugó a főpanelen nincs csatlakoztatva/laza	▶ Ellenőrizze a csatlakozót és a csatlakozást.
	Szakadás a kábelkötegben	▶ Ellenőrizze a kábelkorbácsot.
F.003 Megszakadt a tárolóhőmérséklet-érzékelő jele.	A rétegtöltésű melegvíztároló hőmérséklet-érzékelője hibás, vagy nincs csatlakoztatva	▶ Ellenőrizze a hőmérséklet-érzékelőt, a panel és a kábelköteg csatlakozóját a rétegtöltésű melegvíztárolón (csak F.91 -gyel kapcsolatban).
F.010 Zártatos az előremenő hőmérséklet érzékelő.	Az előremenő hőmérséklet érzékelője meghibásodott	▶ Cserélje ki az előremenő hőmérséklet érzékelőjét.
	Rövidzárlat a kábelkorbácsban	▶ Ellenőrizze a kábelkorbácsot.
	Az előremenő hőmérséklet érzékelőjének kábele meghibásodott	▶ Ellenőrizze az előremenő hőmérséklet érzékelőjének kábelét.
F.011 Zártatos a visszatérő hőmérséklet érzékelő.	A visszatérő hőmérséklet érzékelője meghibásodott	▶ Cserélje ki a visszatérő hőmérséklet érzékelőjét.
	Rövidzárlat a kábelkorbácsban	▶ Ellenőrizze a kábelkorbácsot.
	A visszatérő hőmérséklet érzékelőjének kábele meghibásodott	▶ Ellenőrizze a visszatérő hőmérséklet érzékelőjének kábelét.
F.013 Zártatos a tárolóhőmérséklet-érzékelő.	Tárolóhőmérséklet-érzékelő hibás	▶ Cserélje ki a tárolóhőmérséklet-érzékelőt.
	Rövidzárlat a kábelkorbácsban	▶ Ellenőrizze a kábelkorbácsot.
	Rövidzárlat az összekötő kábelben	▶ Ellenőrizze az összekötő kábelt, és szükség esetén cserélje ki.
F.020 A biztonsági hőmérséklet-tároló megszakítja a gázszелеp vezérlését. A gázszелеp lezárt, mivel az előremenő vagy a visszatérő hőmérséklet érzékelőjének hőmérséklete túllépte a maximális határértéket.	Az előremenő hőmérséklet érzékelője meghibásodott	▶ Cserélje ki az előremenő hőmérséklet érzékelőjét.
	A visszatérő hőmérséklet érzékelője meghibásodott	▶ Cserélje ki a visszatérő hőmérséklet érzékelőjét.
	A testcsatlakozás hibás	▶ Ellenőrizze a test csatlakozását.
	Leszikrázás a gyújtókábelnél, a gyújtáscsatlakozónál vagy a gyújtóelektrodánál	▶ Ellenőrizze a gyújtókábelt, a gyújtáscsatlakozót és a gyújtóelektrodát.
F.022 Nincs vagy túl kevés víz van a termékben, vagy túl alacsony a víznyomás.	A termékben túl kevés a víz / nincs víz.	▶ Töltse fel a fűtési rendszert.
	A víznyomás-érzékelő hibás	▶ Cserélje ki a víznyomás-érzékelőt.
	Szakadás a kábelkötegben	▶ Ellenőrizze a kábelkorbácsot.
	A szivattyúhoz/víznyomás-érzékelőhöz menő kábel meglazult/nincs bedugva/meghibásodott	▶ Ellenőrizze a szivattyúhoz/víznyomás-érzékelőhöz menő kábelt.
F.023 Túl nagy a hőfokkülönbség az előremenő és a visszatérő ág között.	A szivattyú blokkolva van	▶ Ellenőrizze a szivattyú működőképességét.
	Levegő van a termékben	▶ Légtelenítse a fűtési rendszert.
	A szivattyú minimális teljesítménnyel működik	▶ Ellenőrizze a szivattyú működőképességét.
	Az előremenő és visszatérő hőmérséklet érzékelőjének csatlakozása fel van cserélve	▶ Ellenőrizze előremenő és visszatérő hőmérséklet érzékelőjének csatlakozását.
F.024 Túl gyorsan emelkedik a hőmérséklet.	A szivattyú blokkolva van	▶ Ellenőrizze a szivattyú működőképességét.
	A szivattyú minimális teljesítménnyel működik	▶ Ellenőrizze a szivattyú működőképességét.
	Levegő van a termékben	▶ Légtelenítse a fűtési rendszert.
	A készüléknyomás túl alacsony	▶ Ellenőrizze a berendezés nyomását.

Üzenet	Lehetséges kiváltó ok	Intézkedés
F.024 Túl gyorsan emelkedik a hőmérséklet.	A visszacsapószelep blokkolva van	▶ Ellenőrizze a visszacsapó szelep működőképességét.
	A visszacsapó szelep rosszul van beépítve	▶ Ellenőrizze a visszacsapó szelep beépítési helyzetét.
F.025 Az égéstermék hőmérséklete túl magas.	Nem megfelelő gázfajta (pl. propán)	▶ Ellenőrizze a gázfajta és a gázfajta beállítását.
F.027 Lángjelet észlelt, miközben az égő ki van kapcsolva.	Nedvesség a panelen	▶ Ellenőrizze a panel működőképességét.
	A vezérlőpanel meghibásodott	▶ Cserélje ki a panelt.
	A gáz mágnesszelep tömítetlen	▶ Ellenőrizze, hogy a gáz mágnesszelep megfelelően működik-e.
F.028 A rendszer nem észlelt lángjelet a gyújtási fázis közben.	Gázlezáró csap zárva	▶ Nyissa ki a gázlezáró csapot.
	A gázhiány-kapcsoló aktiválódott	▶ Ellenőrizze a gáz csatlakozási nyomását.
	Levegő van a gázvezetékben (pl. első üzembe helyezéskor)	▶ Hárítsa el egyszer a készülék üzemzavarát.
	A gázáramlási nyomás túl kicsi	▶ Ellenőrizze a gáz csatlakozási nyomását.
	a termikus elzáró berendezés aktiválódott	▶ Ellenőrizze a termikus elzáró berendezést.
	A kondenzvízelvezető vezeték eltömődött	▶ Ellenőrizze a kondenzvízelvezető vezetékét.
	Zavar az égéstermék elvezetés útjában recirkuláció vagy az út elzáródása miatt	▶ Ellenőrizze a teljes égéstermékutat.
	Légbeszívó cső eltömődött	▶ Ellenőrizze a légbeszívó csövet.
	A gázszelep ofszetje rosszul van beállítva a D.052 diagnosztikai kódban	▶ Ellenőrizze a gázarmatúra ofszet-beállítását.
	Hibás ET-gázarmatúra	▶ Ellenőrizze az ET-gázarmatúrát.
	A gázarmatúra meghibásodott	▶ Ellenőrizze a gázarmatúrát.
	A csatlakozódugó a főpanelen nincs csatlakoztatva/laza	▶ Ellenőrizze a csatlakozót és a csatlakozást.
	Szakadás a kábelkötegben	▶ Ellenőrizze a kábelkorbácsot.
	A gyújtóelektróda meghibásodott	▶ Cserélje ki a gyújtóelektródát.
	Az ionizációs áram megszakadt	▶ Ellenőrizze a szabályozó elektródát, az összekötő kábelt és a csatlakozást.
	Hibás a földelés	▶ Ellenőrizze a termék földelését.
	Az elektronika hibás	▶ Ellenőrizze a panelt.
	A szabályozó elektróda érintkezik az égővel	▶ Ellenőrizze a távolságot a szabályozó elektróda és az égő között.
F.029 Lánghiányt követően sikertelen a gyújtás az üzemeltetés közben.	A ellátás megszakadt	▶ Ellenőrizze a gázbevezetést.
	Zavar az égéstermék elvezetés útjában recirkuláció vagy az út elzáródása miatt	▶ Ellenőrizze a teljes égéstermékutat.
	Hibás a földelés	▶ Ellenőrizze a termék földelését.
	Gyújtáskimaradások	▶ Ellenőrizze, hogy a gyújtótranszformátor működik-e.
	A kondenzvízelvezető vezeték eltömődött	▶ Ellenőrizze a kondenzvízelvezető vezetékét.
	A szabályozó elektróda érintkezik az égővel	▶ Ellenőrizze a távolságot a szabályozó elektróda és az égő között.
F.032 A ventilátor-fordulatszám a túrérséghatáron kívül esik.	A ventilátor csatlakozója nincs csatlakoztatva / laza	▶ Ellenőrizze a csatlakozót és a csatlakozást a ventilátoron.
	A csatlakozódugó a főpanelen nincs csatlakoztatva/laza	▶ Ellenőrizze a csatlakozót és a csatlakozást.
	Szakadás a kábelkötegben	▶ Ellenőrizze a kábelkorbácsot.
	A ventilátor blokkolva van	▶ Ellenőrizze a ventilátor működőképességét.
	A Hall-érzékelő meghibásodott	▶ Cserélje ki a Hall-érzékelőt.

Üzenet	Lehetséges kiváltó ok	Intézkedés
F.032 A ventilátor-fordulatszám a tű-réshatáron kívül esik.	Az elektronika hibás	▶ Ellenőrizze a panelt.
F.035 Blokkolva van a levegő-/égés-termék elvezető rendszer.	A gázáramlási nyomás túl kicsi	▶ Ellenőrizze a gáz csatlakozási nyomását.
	Zavar az égéstermék elvezetés útjában recirkuláció vagy az út elzáródása miatt	▶ Ellenőrizze a teljes égéstermékutat.
	A kondenzvízelvezető vezeték eltömődött	▶ Ellenőrizze a kondenzvízelvezető vezetékét.
	Nem elegendő a bevezetett égési levegő	▶ Ellenőrizze az égési levegő bevezetését.
	A szabályozó elektróda hibás	▶ Cseréje ki a szabályozó elektródát.
F.040 A légfelesleg-tényező túl alacsony.	Zavar az égéstermék elvezetés útjában recirkuláció vagy az út elzáródása miatt	▶ Ellenőrizze a teljes égéstermékutat.
	A kondenzvízelvezető vezeték eltömődött	▶ Ellenőrizze a kondenzvízelvezető vezetékét.
	A gázáramlási nyomás túl kicsi	▶ Ellenőrizze a gáz csatlakozási nyomását.
	Nem megfelelő gázfajta (pl. propán)	▶ Ellenőrizze a gázfajta és a gázfajta beállítását.
	A gázszelep ofszetje rosszul van beállítva a D.052 diagnosztikai kódban	▶ Ellenőrizze a gázarmatúra ofszet-beállítását.
	Rövidzárlat a gázarmatúra kábelkorbácsában	▶ Ellenőrizze a gázarmatúrához menő kábelkorbácsot.
	A gázarmatúra nincs elektromosan csatlakoztatva / helytelenül van csatlakoztatva	▶ Ellenőrizze a gázarmatúra elektromos csatlakoztatását.
	A szabályozó elektróda hibás	▶ Cseréje ki a szabályozó elektródát.
	A vezérlőpanel meghibásodott	▶ Cserélje ki a panelt és a szabályozó elektródát.
	Ventilátor meghibásodott	▶ Cserélje ki a ventilátort.
F.042 A kódoló ellenállás (a kábelkorbácsban) vagy a gázcsoport ellenállás (a vezérlőpanelen, ha van) érvénytelen.	Szakadás a hőcserélő kábelkötégében	▶ Ellenőrizze a hőcserélő kábelkötéget.
F.044 A szabályozó elektróda ionizációs jele túl alacsony szintű. A driftadaptáció sikertelen.	Zavar az égéstermék elvezetés útjában recirkuláció vagy az út elzáródása miatt	▶ Ellenőrizze a teljes égéstermékutat.
	A kondenzvízelvezető vezeték eltömődött	▶ Ellenőrizze a kondenzvízelvezető vezetékét.
	A gázáramlási nyomás túl kicsi	▶ Ellenőrizze a gáz csatlakozási nyomását.
	Nem megfelelő gázfajta (pl. propán)	▶ Ellenőrizze a gázfajta és a gázfajta beállítását.
	A szabályozó elektróda hibás	▶ Cseréje ki a szabályozó elektródát.
	A gázarmatúra meghibásodott	▶ Cserélje ki a gázarmatúrát.
	A vezérlőpanel meghibásodott	▶ Cserélje ki a panelt.
	Szakadás a kábelkötégben	▶ Ellenőrizze a kábelkorbácsot.
F.057 Az égésszabályozás megszakadt és a megfelelő vészüzem-mód megghiúsult.	Zavar az égéstermék elvezetés útjában recirkuláció vagy az út elzáródása miatt	▶ Ellenőrizze a teljes égéstermékutat.
	A kondenzvízelvezető vezeték eltömődött	▶ Ellenőrizze a kondenzvízelvezető vezetékét.
	A gázáramlási nyomás túl kicsi	▶ Ellenőrizze a gáz csatlakozási nyomását.
	A gázszelep ofszetje rosszul van beállítva a D.052 diagnosztikai kódban	▶ Ellenőrizze a gázarmatúra ofszet-beállítását.
	A kábelkötég megsérült, vagy hibás	▶ Ellenőrizze a kábelkorbácsot.

Üzenet	Lehetséges kiváltó ok	Intézkedés
F.057 Az égésszabályozás megszakadt és a megfelelő vészüzem-mód meghiúsult.	A vezérlőpanel meghibásodott	▶ Cserélje ki a panelt.
	Ventilátor meghibásodott	▶ Ellenőrizze a D.033 és a D.034 segítségével, hogy a ventilátor fordulatszáma 20-30 rpm-nél jobban eltér-e.
F.061 Az ASIC vagy az uController nem a definiált időzítéssel fut.	Rövidzárlat a gázarmatúra kábelkorbácsában	▶ Ellenőrizze a gázarmatúrához menő kábelkorbácsot.
	A gázarmatúra meghibásodott	▶ Cserélje ki a gázarmatúrát.
	A vezérlőpanel meghibásodott	▶ Cserélje ki a panelt.
F.062 A láng kikapcsolását késleltetve észleli a rendszer.	A gázarmatúra meghibásodott	▶ Cserélje ki a gázarmatúrát.
	A vezérlőpanel meghibásodott	▶ Cserélje ki a panelt.
	A gyújtóelektróda meghibásodott	▶ Cserélje ki a gyújtóelektródát.
F.063 Az EEPROM hibát jelez az olvasási/írási tesztnél.	A vezérlőpanel meghibásodott	▶ Cserélje ki a panelt.
F.064 Az érzékelőjelet nem lehetett megfelelően átalakítani.	Az előremenő hőmérséklet érzékelőjének rövidzárlata	▶ Ellenőrizze az előremenő hőmérséklet érzékelőjének működőképességét.
	A visszatérő hőmérséklet érzékelőjének rövidzárlata	▶ Ellenőrizze a visszatérő hőmérséklet érzékelőjének működőképességét.
	A vezérlőpanel meghibásodott	▶ Cserélje ki a panelt.
F.065 Egy elektronikai komponens megengedett üzemi hőmérséklet-tartományát túllépte.	Az elektronika túlmelegedett	▶ Ellenőrizze, hogy kívülről milyen hőhatások érik az elektronikát.
	A vezérlőpanel meghibásodott	▶ Cserélje ki a panelt.
F.067 A lángőr meghibásodott.	A lángjel nem plauzibilis	▶ Ellenőrizze a lángjelet.
	A vezérlőpanel meghibásodott	▶ Cserélje ki a panelt.
	Üzemzavar az égéstermékútban	▶ Ellenőrizze a teljes égéstermékutat.
	Az elektronika hibás	▶ Cserélje ki az elektronikát.
F.068 A lángőr instabil lángjelet jelez	Levegő van a gázvezetékben (pl. első üzembe helyezéskor)	▶ Hárítsa el egyszer a készülék üzemzavarát.
	A gázáramlási nyomás túl kicsi	▶ Ellenőrizze a gáz csatlakozási nyomását.
	Hibás légfesleges-tényező	▶ Mérje meg a CO ₂ -tartalmat az égéstermék-mérőcsonknál.
	Az ionizációs áram megszakadt	▶ Ellenőrizze a szabályozó elektródát, az összekötő kábelt és a csatlakozást.
	Zavar az égéstermék elvezetés útjában recirkuláció vagy az út elzáródása miatt	▶ Ellenőrizze a teljes égéstermékutat.
	A kondenzvízelvezető vezeték eltömődött	▶ Ellenőrizze a kondenzvízelvezető vezetékét.
F.070 A készülékazonosító (DSN) hibás, hiányzik, vagy nem illik a kódolóellenálláshoz.	A készülékazonosító nincs beállítva / hibás	▶ Állítsa be a megfelelő készülékazonosítót.
	Szakadás a kábelköteggben	▶ Ellenőrizze a kábelkorbácsot.
F.071 Az előremenő hőmérséklet érzékelője nem plauzibilis értéket küld.	Az előremenő hőmérséklet érzékelője állandó értéket jelez	▶ Ellenőrizze az előremenő hőmérséklet érzékelőjének pozícióját.
	Az előremenő hőmérséklet érzékelőjének rossz a pozíciója	▶ Ellenőrizze az előremenő hőmérséklet érzékelőjének pozícióját.
	Az előremenő hőmérséklet érzékelője meghibásodott	▶ Cserélje ki az előremenő hőmérséklet érzékelőjét.
F.072 Az előremenő és visszatérő hőmérséklet érzékelő közötti hőmérséklet-különbség érvénytelen.	Az előremenő hőmérséklet érzékelője meghibásodott	▶ Cserélje ki az előremenő hőmérséklet érzékelőjét.
	A visszatérő hőmérséklet érzékelője meghibásodott	▶ Cserélje ki a visszatérő hőmérséklet érzékelőjét.
F.073 A víznyomás-érzékelő rövidre van zárva.	Rövidzárlat a kábelkorbácsban	▶ Ellenőrizze a kábelkorbácsot.
	Szakadás a kábelköteggben	▶ Ellenőrizze a kábelkorbácsot.
	A víznyomás-érzékelő hibás	▶ Cserélje ki a víznyomás-érzékelőt.

Üzenet	Lehetséges kiváltó ok	Intézkedés
F.074 A víznyomás-érzékelő jele megszakadt.	Rövidzárlat a kábelkorbácsban	▶ Ellenőrizze a kábelkorbácsot.
	Szakadás a kábelkötegben	▶ Ellenőrizze a kábelkorbácsot.
	A víznyomás-érzékelő hibás	▶ Cserélje ki a víznyomás-érzékelőt.
F.075 Indításkor túl kicsi a fűtőköri szivattyú nyomásugrása.	A víznyomás-érzékelő hibás	▶ Cserélje ki a víznyomás-érzékelőt.
	Belső fűtőköri szivattyú meghibásodott	▶ Cserélje ki a belső fűtőköri szivattyút.
	A készüléknyomás túl alacsony	▶ Ellenőrizze a berendezés nyomását.
	A termékben túl kevés a víz / nincs víz.	▶ Töltse fel a fűtési rendszert.
	Levegő van a termékben	▶ Légtelenítse a fűtési rendszert.
	Szakadás a kábelkötegben (Lin-kábel)	▶ Ellenőrizze a kábelköteget (Lin-kábel).
F.076 A primer hőcserélő túlmelegedés elleni védelme aktív.	A biztonsági hőmérséklet-határoló nem csatlakozik	▶ Ellenőrizze a biztonsági hőmérséklet-határoló csatlakozását.
	A biztonsági hőmérséklet-határoló hibás	▶ Cserélje ki a biztonsági hőmérséklet-határolót.
	Szakadás a kábelkötegben	▶ Ellenőrizze a kábelkorbácsot.
F.077 Egy kondenzvízszivattyú vagy egy külső égéstermék csappantyú blokkolja az égő fűtési üzemmódot.	nincs / hibás visszajelzés az égéstermék csappantyútól	▶ Ellenőrizze az égéstermék csappantyú működőképességét.
	Az égéstermék csappantyú hibás	▶ Cserélje ki az égéstermék csappantyút.
	A kondenzvíz-szivattyú meghibásodott	▶ Cserélje ki a kondenzvíz-szivattyút.
F.080 Az actoSTOR bemeneti hőmérséklet-érzékelő meghibásodott.	Hibás vagy nincs csatlakoztatva a bemeneti hőmérséklet-érzékelő	▶ Ellenőrizze az NTC-érzékelőt, a csatlakozódugót, a kábelköteget és a panelt (csak F.91 esetén).
F.081 A tároló nincs teljesen feltöltve az előírt idő után.	A tároló egy bizonyos idő után nincs teljesen feltöltve.	▶ Ellenőrizze a tárolótöltés érzékelőjét, a tárolóhőmérséklet-érzékelőt, a lapátkerékes érzékelőt/határolót, az elsőbbségi átkapcsoló szelepet, a szivattyút, a kábelköteget, a szekunder hőcserélőt (csak F.91 esetén).
F.082 Meghibásodott vagy nincs csatlakoztatva az árammal működő anód	Az árammal működő anód meghibásodott	▶ Ellenőrizze az árammal működő anódot.
F.083 Égőindításkor nincs vagy túl lassú a regisztrálható hőmérséklet-emelkedés az előremenő vagy visszatérő hőmérséklet érzékelőnél.	A készüléknyomás túl alacsony	▶ Ellenőrizze a berendezés nyomását.
	Az előremenő hőmérséklet érzékelője nem érintkezik	▶ Ellenőrizze, hogy az előremenő hőmérséklet érzékelője megfelelően fekszik-e fel az előremenő csövön.
	A visszatérő hőmérséklet érzékelője nem érintkezik	▶ Ellenőrizze, hogy a visszatérő hőmérséklet érzékelője megfelelően fekszik-e fel az előremenő csövön.
	A termékben túl kevés a víz / nincs víz.	▶ Töltse fel a fűtési rendszert.
F.084 Az előremenő és visszatérő hőmérséklet érzékelők közötti hőmérséklet-különbség nem értelmezhető értéket mutat.	Az előremenő hőmérséklet érzékelője hibásan van beszerelve	▶ Ellenőrizze, hogy az előremenő hőmérséklet érzékelője megfelelően van-e beszerelve.
	A visszatérő hőmérséklet érzékelője hibásan van beszerelve	▶ Ellenőrizze, hogy a visszatérő hőmérséklet érzékelője megfelelően van-e beszerelve.
	Az előremenő és visszatérő hőmérséklet érzékelője fel van cserélve	▶ Ellenőrizze, hogy az előremenő és a visszatérő hőmérséklet érzékelője megfelelően van-e beszerelve.
F.085 Az NTC érzékelők felszerelése hibás.	Az előremenő/visszatérő hőmérséklet érzékelője ugyanarra a/hibás csőre van felszerelve	▶ Ellenőrizze, hogy a megfelelő csőre van-e felszerelve az előremenő és visszatérő hőmérséklet érzékelője.
F.087 A gyújtótranszformátor nincs csatlakoztatva a panelhez.	A gyújtótranszformátor nem csatlakozik	▶ Ellenőrizze a csatlakozót és a csatlakozást.
	Szakadás a kábelkötegben	▶ Ellenőrizze a kábelkorbácsot.
F.088 Megszakadt a gázszelephez menő elektromos összeköttetés.	A gázarmatúra nincs csatlakoztatva	▶ Ellenőrizze a gázarmatúra csatlakoztatását.
	A gázarmatúra csatlakoztatása hibás	▶ Ellenőrizze a gázarmatúra csatlakoztatását.
	Rövidzárlat a kábelkorbácsban	▶ Ellenőrizze a kábelkorbácsot.

Üzenet	Lehetséges kiváltó ok	Intézkedés
F.089 A beépített fűtőköri szivattyú nem a készülék típusának megfelelő.	Rossz szivattyú csatlakoztatva	▶ Ellenőrizze, hogy a csatlakoztatott szivattyú esetében a termékhez javasolt szivattyúról van-e szó.
F.092 A más gázfajtára való átállás nincs megfelelően befejezve.	Átállítás más gázfajtára a D.156 alatt nincs lezárva	▶ Ellenőrizze a beállítást a D.156 alatt.
F.095 A gázszelep-léptetőmotor elérte a minimálisan megengedett lépések számát.	Zavar az égéstermék elvezetés útjában recirkuláció vagy az út elzáródása miatt	▶ Ellenőrizze a teljes égéstermékutat.
	A kondenzvízelvezető vezeték eltömődött	▶ Ellenőrizze a kondenzvízelvezető vezetékét.
	Nem megfelelő gázfajta (pl. propán)	▶ Ellenőrizze a gázfajta és a gázfajta beállítását.
	A gázszelep ofszetje rosszul van beállítva a D.052 diagnosztikai kódban	▶ Ellenőrizze a gázarmatúra ofszet-beállítását.
	Rövidzárlat a gázarmatúra kábelkorbácsában	▶ Ellenőrizze a gázarmatúrához menő kábelkorbácsot.
	A gázarmatúra nincs elektromosan csatlakoztatva / helytelenül van csatlakoztatva	▶ Ellenőrizze a gázarmatúra elektromos csatlakoztatását.
	A szabályozó elektróda hibás	▶ Cserélje ki a szabályozó elektródát.
	A vezérlőpanel meghibásodott	▶ Cserélje ki a panelt.
F.096 A gázszelep-léptetőmotor elérte a maximálisan megengedett lépések számát.	A csatlakozási gáznyomás túl alacsony	▶ Ellenőrizze a gáz csatlakozási nyomását.
	Nem megfelelő gázfajta (pl. propán)	▶ Ellenőrizze a gázfajta és a gázfajta beállítását.
	A gázszelep ofszetje rosszul van beállítva a D.052 diagnosztikai kódban	▶ Ellenőrizze a gázarmatúra ofszet-beállítását.
	Rövidzárlat a gázarmatúra kábelkorbácsában	▶ Ellenőrizze a gázarmatúrához menő kábelkorbácsot.
	A gázarmatúra nincs elektromosan csatlakoztatva / helytelenül van csatlakoztatva	▶ Ellenőrizze a gázarmatúra elektromos csatlakoztatását.
	A vezérlőpanel meghibásodott	▶ Cserélje ki a panelt.
F.105 A gázszelep cseréje, illetve a központi vezérlő és a készülékinterfész kettős cseréje esetén a gázszelep-ofszetet az aktuális gázszelepnek megfelelően kell beállítani.	A gázszelep ofszetje rosszul van beállítva a D.052 diagnosztikai kódban	▶ Ellenőrizze a gázarmatúra ofszet-beállítását.
F.194 Meghibásodott a panel tápegysége	Panel tápegysége meghibásodott	▶ Cserélje ki a panelt.
F.195 A készülék az áramellátás szignifikánsan alacsony feszültségét észlelte.	Ingadozások (túl kis feszültség) az áramellátásban	▶ Ellenőrizze a hálózati feszültséget. 1. Ha a hálózati feszültség rendben van, akkor cserélje ki a panelt. 2. Ha a hálózati feszültség nincs rendben, akkor lépjen kapcsolatba az energiaszolgáltatóval.
F.196 A készülék az áramellátás szignifikáns túlfeszültségét észlelte.	Túlfeszültség az áramellátásban	▶ Ellenőrizze a hálózati feszültséget. 1. Ha a hálózati feszültség rendben van, akkor cserélje ki a panelt. 2. Ha a hálózati feszültség nincs rendben, akkor lépjen kapcsolatba az energiaszolgáltatóval.
F.320 A fűtőköri szivattyú blokkolva van. A blokkolásfeloldási funkció nem volt sikeres.	Szennyeződések vagy idegen test a szivattyúban	▶ Tisztítsa ki a szivattyút, adott esetben cserélje ki a szivattyút.

Üzenet	Lehetséges kiváltó ok	Intézkedés
F.321 A szivattyúelektronika meghibásodott.	A szivattyú hibás.	▶ Cseréje ki a szivattyút.
F.322 A fűtőköri szivattyú túlmelegedett. A hőmérsékletet nem lehetett a vészüzemmóddal lecsökkenteni.	A szivattyú rövid ideig túl magas hőmérsékletet jelez az elektronikában	▶ Ellenőrizze a szivattyút, adott esetben cserélje ki a szivattyút.
F.323 A fűtőköri szivattyú szárazon fut.	Levegő van a termékben	▶ Légtelenítse a fűtési rendszert.
	A szivattyú szárazra futott	▶ Cseréje ki a szivattyút.
F.324 A szivattyú elektromos összeköttetése megszakadt.	A szivattyúhoz menő kábel hibás	1. Ellenőrizze a szivattyúhoz menő kábelt, adott esetben cserélje ki a kábelt. 2. Adott esetben cserélje ki a szivattyút.
F.325 A fűtőköri szivattyú meghibásodott.	A szivattyú blokkolva van	▶ Ellenőrizze a szivattyú működőképességét.
	A szivattyú hibás.	▶ Cseréje ki a szivattyút.
F.344 A szabályozó elektróda nem használható tovább.	Kalibrálási értékek átviteli hibája	▶ Cseréje ki a szabályozó elektródát.
F.363 A kijelző EEPROM-ja hibát jelez az olvasási és írási teszt során.	A tároló felülírása hibás	▶ Cserélje ki a kijelzőt.
F.707 Nem lehetséges a kommunikáció a kijelző és a panel között.	Zavart a PeBUS kommunikáció a kijelző és a panel között.	1. Ellenőrizze a kapcsolatot a kijelző és a panel között. 2. Szükség esetén cserélje ki a panel és a kijelző közötti kábelt. 3. Szükség esetén cserélje ki a panelt vagy a kijelzőt.

F Ellenőrző programok



Tudnivaló

Mivel a kódtáblázat különböző termékekhez használatos, előfordulhat, hogy a mindenkori terméknél néhány kód nem látható.

ellenőrzőprogram	Jelentés
P.000	A rendszer ütemesen vezéri a belső szivattyút. A fűtőkör és a melegvízkör légtelenítése a körök automatikus átkapcsolásával adaptívan, a gyors-légtelenítőn keresztül történik (a gyors-légtelenítő sapkáját meg kell lazítani). Az aktív kör megjelenik a kijelzőn. Nyomja meg 1-szer a gombot a fűtőkör légtelenítésének indításához. Nyomja meg 1-szer a gombot a légtelenítő program befejezéséhez. A légtelenítő program időtartamát egy visszaszámláló jelzi ki. A program ezután fejeződik be.
P.001	A termék a sikeres gyújtás után a beállított fűtésterheléssel (lekérdezés a program indításakor) üzemel.
P.003	A termék sikeres gyújtás után a D.000 diagnosztikai kóddal beállított fűtési részterheléssel üzemel.
P.008	Az előnykapcsoló váltószelep középhelyzetbe áll. Az égő és a szivattyú kikapcsol (a termék feltöltéséhez és kiürítéséhez).

G Működtetőteszt



Tudnivaló

Mivel a kódtáblázat különböző termékekhez használatos, előfordulhat, hogy a mindenkori terméknél néhány kód nem látható.

Statuscode	Jelentés
T.001	A rendszer bekapcsolja a belső szivattyút, és a kiválasztott differenciálynomásra szabályozza.
T.002	Az elsőbbségi átkapcsoló szelep fűtési vagy melegvíz állásba áll.
T.003	A ventilátor be- és kikapcsol. A ventilátor maximális fordulatszámmal forog.
T.004	A tárolótöltő szivattyú be- és kikapcsol.

Statuscode	Jelentés
T.005	A cirkulációs szivattyú be- és kikapcsol.
T.006	A külső szivattyú be- és kikapcsol.
T.007	A termék elindul és minimális terhelésen működik. A kijelzőn megjelenik az előremenő hőmérséklet.

H Karbantartási kódok



Tudnivaló

Mivel a kódtáblázat különböző termékekhez használatos, előfordulhat, hogy a mindenkori terméknél néhány kód nem látható.

Üzenet	Lehetséges kiváltó ok	Intézkedés
I.003 A termék elérte a karbantartási időpontját.	A karbantartási intervallum lejárt	▶ Végezze el a karbantartást és állítsa alaphelyzetbe a szervizintervallumot.
I.020 A víznyomás a fűtési rendszerben az alsó határértéken van.	A fűtési rendszer töltőnyomása alacsony	▶ Töltse után a fűtési rendszert.
I.144 Az elektróda driftesztje a szabályozó elektróda előrehaladott előregedését jelzi.	Az elektróda drift teszt elérte a maximális megengedett értéket	▶ Cserélje ki a szabályozó elektródát és állítsa vissza a drift offsetet a D.146 és a D.147 segítségével.

I Vészüzenemmód-kódok



Tudnivaló

Mivel a kódtáblázat különböző termékekhez használatos, előfordulhat, hogy a mindenkori terméknél néhány kód nem látható. A reverzibilis **L.XXX** kódok önmaguktól deaktiválódnak, az irreverzibilis **N.XXX** kódok beavatkozást igényelnek.

Üzenet	Lehetséges kiváltó ok	Intézkedés
L.016 Láng kialvásának érzékelése a minimális teljesítménynél.	Lángkialvás minimális részterhelésnél, pl. szél miatt	▶ Nincs (a készülék korlátozott modulációval fut tovább).
L.022 Túl kevés a fűtőkörben a keringetett víz mennyisége.	A minimális készülékteljesítmény túl nagy	▶ Állítsa be a hidraulikus üzemmódot a D.170 kóddal.
L.025 A hidegvíz bemeneti hőmérséklet-érzékelője rövidre van zárva.	Hibás vagy nincs csatlakoztatva a bemeneti hőmérséklet-érzékelő	▶ Ellenőrizze az NTC-érzékelőt, a csatlakozódugót, a kábelköteget és a panelt (csak F.91 esetén).
L.032 A térfogatáram-érzékelő meghibásodott vagy a jel valószínűtlen.	Levegő van a rendszerben	▶ Légtelenítse a rendszert.
	A térfogatáram-érzékelő hibás	▶ Cserélje ki a térfogatáram-érzékelőt.
L.049 Az eBUS rövidre van zárva vagy két aktív eBUS forrásnak fel van cserélve a polaritása.	Kisebbszűrés az eBUS-on	▶ Ellenőrizze az eBUS-t.
L.095 A gázszelep-léptetőmotor elérte a minimálisan megengedett lépések számát.	Zavar az égéstermék elvezetés útjában recirkuláció vagy az út elzáródása miatt	▶ Ellenőrizze a teljes égéstermékutat.
	A kondenzvízelvezető vezeték eltömődött	▶ Ellenőrizze a kondenzvízelvezető vezetékét.
	Nem megfelelő gázfajta (pl. propán)	▶ Ellenőrizze a gázfajta és a gázfajta beállítását.
	A gázszelep ofszetje rosszul van beállítva a D.052 diagnosztikai kódban	▶ Ellenőrizze a gázarmatúra ofszet-beállítását.

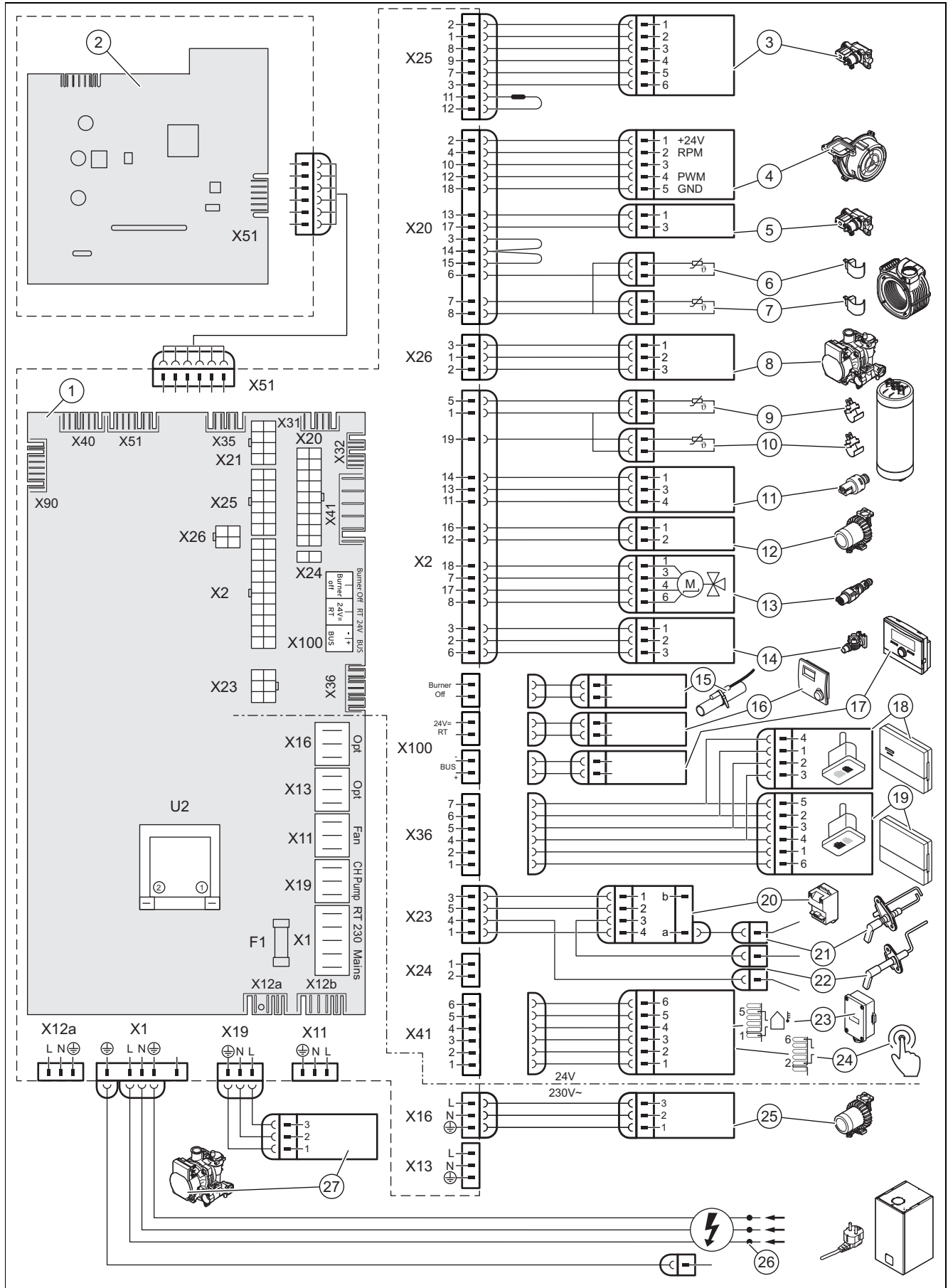
Üzenet	Lehetséges kiváltó ok	Intézkedés
L.095 A gázszelep-léptetőmotor elérte a minimálisan megengedett lépések számát.	Rövidzárlat a gázarmatúra kábelkorbácsában	▶ Ellenőrizze a gázarmatúrához menő kábelkorbácsot.
	A gázarmatúra nincs elektromosan csatlakoztatva / helytelenül van csatlakoztatva	▶ Ellenőrizze a gázarmatúra elektromos csatlakoztatását.
	A szabályozó elektróda hibás	▶ Cseréje ki a szabályozó elektródát.
	A vezérlőpanel meghibásodott	▶ Cserélje ki a panelt.
L.096 A gázszelep-léptetőmotor elérte a maximálisan megengedett lépések számát.	A csatlakozási gáznyomás túl alacsony	▶ Ellenőrizze a gáz csatlakozási nyomását.
	Nem megfelelő gázfajta (pl. propán)	▶ Ellenőrizze a gázfajta és a gázfajta beállítását.
	A gázszelep ofszetje rosszul van beállítva a D.052 diagnosztikai kódban	▶ Ellenőrizze a gázarmatúra ofszet-beállítását.
	Rövidzárlat a gázarmatúra kábelkorbácsában	▶ Ellenőrizze a gázarmatúrához menő kábelkorbácsot.
	A gázarmatúra nincs elektromosan csatlakoztatva / helytelenül van csatlakoztatva	▶ Ellenőrizze a gázarmatúra elektromos csatlakoztatását.
	A vezérlőpanel meghibásodott	▶ Cserélje ki a panelt.
L.097 A légfelesleg-tényező túl alacsony.	Zavar az égéstermék elvezetés útjában recirkuláció vagy az út elzáródása miatt	▶ Ellenőrizze a teljes égéstermékutat.
	A kondenzvízelvezető vezeték eltömődött	▶ Ellenőrizze a kondenzvízelvezető vezetékét.
	A gázáramlási nyomás túl kicsi	▶ Ellenőrizze a gáz csatlakozási nyomását.
	Nem megfelelő gázfajta (pl. propán)	▶ Ellenőrizze a gázfajta és a gázfajta beállítását.
	A gázszelep ofszetje rosszul van beállítva a D.052 diagnosztikai kódban	▶ Ellenőrizze a gázarmatúra ofszet-beállítását.
	Rövidzárlat a gázarmatúra kábelkorbácsában	▶ Ellenőrizze a gázarmatúrához menő kábelkorbácsot.
	A gázarmatúra nincs elektromosan csatlakoztatva / helytelenül van csatlakoztatva	▶ Ellenőrizze a gázarmatúra elektromos csatlakoztatását.
	A szabályozó elektróda hibás	▶ Cseréje ki a szabályozó elektródát.
	A vezérlőpanel meghibásodott	▶ Cserélje ki a panelt.
	Ventilátor meghibásodott	▶ Cserélje ki a ventilátort.
L.105 A készüléket nem megfelelően légtelenítették. A légtelenítő program nem zárható le sikeresen.	A keringtetett vízmennyiség túl alacsony	▶ Gondoskodjon róla, hogy növekedjen a fűtési rendszerben a keringtetett víz mennyisége.
L.144 A szabályozó elektróda ionizációs jele túl alacsony szintű. A driftadaptáció sikertelen.	Zavar az égéstermék elvezetés útjában recirkuláció vagy az út elzáródása miatt	▶ Ellenőrizze a teljes égéstermékutat.
	A gázáramlási nyomás túl kicsi	▶ Ellenőrizze a gáz csatlakozási nyomását.
	Nem megfelelő gázfajta (pl. propán)	▶ Ellenőrizze a gázfajta és a gázfajta beállítását.
	A szabályozó elektróda hibás	▶ Cseréje ki a szabályozó elektródát.
	A gázarmatúra meghibásodott	▶ Cserélje ki a gázarmatúrát.
	A vezérlőpanel meghibásodott	▶ Cserélje ki a panelt.
L.194 Meghibásodott a panel tápegysége	Szakadás a kábelkötegekben	▶ Ellenőrizze a kábelkorbácsot.
	Panel tápegysége meghibásodott	▶ Cserélje ki a panelt.
L.195 A készülék az áramellátás alacsony feszültségét észlelte.	195 V-nál alacsonyabb hálózati feszültség	▶ Ellenőrizze az elektromos telepítést.

Üzenet	Lehetséges kiváltó ok	Intézkedés
L.196 A készülék az áramellátás túlfeszültségét észlelte.	253 V-nál magasabb hálózati feszültség	▶ Ellenőrizze az elektromos telepítést.
L.319 A készülék belső túlfolyószelepe blokkolt.	Túlfolyószelep blokkolva	▶ Ellenőrizze és szükség esetén cserélje ki a túlfolyószelepet.
L.320 A fűtőköri szivattyú blokkolva van. A készülék megpróbálja oldani a blokkolást.	A fűtővíz elszennyeződött	▶ Ellenőrizze a fűtési rendszert.
	Idegen test a szivattyúban	▶ Ellenőrizze a szivattyút.
L.322 A szivattyúelektronika túlmelegedett.	A szivattyú rövid ideig túl magas hőmérsékletet jelez az elektronikában	▶ Ellenőrizze a szivattyút, adott esetben cserélje ki a szivattyút.
L.905 A kommunikációs csatlakozási felület ki van kapcsolva.	Túl nagy áram a kommunikációs interfészen	▶ Ellenőrizze a modult a kommunikációs interfészen és adott esetben cserélje ki a modult.
N.013 A víznyomás-érzékelő jele érvénytelen.	A víznyomás-érzékelő hibás	▶ Cserélje ki a víznyomás-érzékelőt.
	Szakadás a kábelkötegben	▶ Ellenőrizze a kábelkorbácsot.
	Rövidzárlat az összekötő kábelben	▶ Ellenőrizze az összekötő kábelt, és szükség esetén cserélje ki.
N.027 A melegvíz-csatlakozónál a hőmérséklet-érzékelő jele valószínűtlen.	Hőmérséklet-érzékelő hibás	▶ Ellenőrizze és adott esetben cserélje ki a hőmérséklet-érzékelőt.
	Szakadás a kábelkötegben	▶ Ellenőrizze a kábelkorbácsot.
N.028 Nem értelmezhető a melegvízkörben levő térfogatáram-érzékelő jele.	Szakadás a kábelkötegben	▶ Ellenőrizze a kábelkorbácsot.
	A lapátkeréktől nem érkeznek elfogadható eredmények	▶ Ellenőrizze a vízátfolyás-érzékelő lapátkerekének csatlakozóját.
	A lapátkerék hibás	▶ Cserélje ki a vízátfolyás-érzékelő lapátkerekét.
N.032 A térfogatáram-érzékelő meghibásodott vagy a jel valószínűtlen.	Levegő van a rendszerben	▶ Légtelenítse a rendszert.
	A térfogatáram-érzékelő hibás	▶ Cserélje ki a térfogatáram-érzékelőt.
	A bypass elzáródott (csak bypass-szal szerelt terméknél)	▶ Hárítsa el az elzáródás okát.
	Levegő a szivattyúban (csak bypass-szal szerelt termék)	▶ Légtelenítse a rendszert.
	A szivattyú hibás (csak bypass-szal szerelt termék)	▶ Cserélje ki a szivattyút.
N.047 A belső tároló kimeneti melegvíz hőmérséklet-érzékelőjének jele nem plauzibilis	Hőmérséklet-érzékelő hibás	▶ Ellenőrizze és adott esetben cserélje ki a hőmérséklet-érzékelőt.
	Szakadás a kábelkötegben	▶ Ellenőrizze a kábelkorbácsot.
N.078 A szabályozómodult nem támogatja a készülék.	Szabályozómodul kombinált készülékkel összekapcsolva	▶ Szakítsa meg a kapcsolatot a szabályozómodul és a kombinált készülék között.
N.089 A beépített fűtőköri szivattyú nem a készülék típusának megfelelő.	Rossz szivattyú csatlakoztatva	▶ Ellenőrizze, hogy a csatlakoztatott szivattyú esetében a termékhez javasolt szivattyúról van-e szó.
N.095 A gázszelep-léptetőmotor elérte a minimálisan megengedett lépések számát.	Zavar az égéstermék elvezetés útjában recirkuláció vagy az út elzáródása miatt	▶ Ellenőrizze a teljes égéstermékutat.
	A kondenzvízelvezető vezeték eltömődött	▶ Ellenőrizze a kondenzvízelvezető vezetékét.
	Nem megfelelő gázfajta (pl. propán)	▶ Ellenőrizze a gázfajta és a gázfajta beállítását.
	A gázszelep ofszetje rosszul van beállítva a D.052 diagnosztikai kódban	▶ Ellenőrizze a gázarmatúra ofszet-beállítását.
	Rövidzárlat a gázarmatúra kábelkorbácsában	▶ Ellenőrizze a gázarmatúrához menő kábelkorbácsot.

Üzenet	Lehetséges kiváltó ok	Intézkedés
N.095 A gázszelep-léptetőmotor elérte a minimálisan megengedett lépések számát.	A gázarmatúra nincs elektromosan csatlakoztatva / helytelenül van csatlakoztatva	▶ Ellenőrizze a gázarmatúra elektromos csatlakoztatását.
	A szabályozó elektróda hibás	▶ Cseréje ki a szabályozó elektródát.
	A vezérlőpanel meghibásodott	▶ Cserélje ki a panelt.
N.096 A gázszelep-léptetőmotor elérte a maximálisan megengedett lépések számát.	A csatlakozási gáznyomás túl alacsony	▶ Ellenőrizze a gáz csatlakozási nyomását.
	Nem megfelelő gázfajta (pl. propán)	▶ Ellenőrizze a gázfajta és a gázfajta beállítását.
	A gázszelep ofszetje rosszul van beállítva a D.052 diagnosztikai kódban	▶ Ellenőrizze a gázarmatúra ofszet-beállítását.
	Rövidzárlat a gázarmatúra kábelkorbácsában	▶ Ellenőrizze a gázarmatúrához menő kábelkorbácsot.
	A gázarmatúra nincs elektromosan csatlakoztatva / helytelenül van csatlakoztatva	▶ Ellenőrizze a gázarmatúra elektromos csatlakoztatását.
	A vezérlőpanel meghibásodott	▶ Cserélje ki a panelt.
N.097 A légfelesleg-tényező túl alacsony.	Zavar az égéstermék elvezetés útjában recirkuláció vagy az út elzáródása miatt	▶ Ellenőrizze a teljes égéstermékutat.
	A kondenzvízelvezető vezeték eltömődött	▶ Ellenőrizze a kondenzvízelvezető vezetékét.
	A gázáramlási nyomás túl kicsi	▶ Ellenőrizze a gáz csatlakozási nyomását.
	Nem megfelelő gázfajta (pl. propán)	▶ Ellenőrizze a gázfajta és a gázfajta beállítását.
	A gázszelep ofszetje rosszul van beállítva a D.052 diagnosztikai kódban	▶ Ellenőrizze a gázarmatúra ofszet-beállítását.
	Rövidzárlat a gázarmatúra kábelkorbácsában	▶ Ellenőrizze a gázarmatúrához menő kábelkorbácsot.
	A gázarmatúra nincs elektromosan csatlakoztatva / helytelenül van csatlakoztatva	▶ Ellenőrizze a gázarmatúra elektromos csatlakoztatását.
	A szabályozó elektróda hibás	▶ Cseréje ki a szabályozó elektródát.
	A vezérlőpanel meghibásodott	▶ Cserélje ki a panelt.
	Ventilátor meghibásodott	▶ Cserélje ki a ventilátort.
N.100 A külső hőmérséklet-érzékelő jele megszakadt.	A külső hőmérséklet-érzékelő nincs csatlakoztatva	▶ Ellenőrizze a beállításokat a szabályozón.
	Külső hőmérséklet-érzékelő hibás	▶ Ellenőrizze a külső hőmérséklet-érzékelőt.
N.101 A háromutas szelep nem mozog.	3-utas váltószelep blokkolva	▶ Ellenőrizze a 3-utas váltószelepet.
	A háromutas váltószelep hibás	▶ Cserélje ki a háromutas váltószelepet.
	A vezérlőpanel meghibásodott	▶ Cserélje ki a panelt.
	Szakadás a kábelkötegekben	▶ Ellenőrizze a kábelkorbácsot.
N.144 A szabályozó elektróda ionizációs jele túl alacsony szintű. A driftadaptáció ismételt sikertelen.	Zavar az égéstermék elvezetés útjában recirkuláció vagy az út elzáródása miatt	▶ Ellenőrizze a teljes égéstermékutat.
	A kondenzvízelvezető vezeték eltömődött	▶ Ellenőrizze a kondenzvízelvezető vezetékét.
	A gázáramlási nyomás túl kicsi	▶ Ellenőrizze a gáz csatlakozási nyomását.
	Nem megfelelő gázfajta (pl. propán)	▶ Ellenőrizze a gázfajta és a gázfajta beállítását.
	A szabályozó elektróda hibás	▶ Cseréje ki a szabályozó elektródát.
	A gázarmatúra meghibásodott	▶ Cserélje ki a gázarmatúráét.
	A vezérlőpanel meghibásodott	▶ Cserélje ki a panelt.
Szakadás a kábelkötegekben	▶ Ellenőrizze a kábelkorbácsot.	

Üzenet	Lehetséges kiváltó ok	Intézkedés
N.194 Meghibásodott a panel tápegysége	Panel tápegysége meghibásodott	▶ Cserélje ki a panelt.
N.324 A szivattyú elektromos összeköttetése megszakadt.	Szakadás a kábelkötegben (Lin-kábel)	▶ Ellenőrizze a kábelköteget (Lin-kábel).
N.1090 Ellenőrizze a termék és az actoSTOR közötti kábelköteget (PEBus).	A csatlakozódugó nincs csatlakoztatva/laza	▶ Ellenőrizze a csatlakozót és a csatlakozást.
	Szakadás a kábelkötegben	▶ Ellenőrizze a kábelkorbácsot.
	Az elektronikamodul hibás	▶ Cserélje ki az elektronikamodult.
	A vezérlőpanel meghibásodott	▶ Cserélje ki a panelt.

J Bekötési kapcsolási rajz




1 Főpanel

2 Kezelőfelület elektromos vezérlőpanel

3	Gázarmatúra	16	24 V DC helyiségtermosztát
4	Ventilátor	17	Buszcsatlakozó (rendszer szabályozó/digitális helyiségtermosztát)
5	Gázarmatúra fő gázszelep	18	Szabályozómodul
6	Visszatérő hőmérséklet érzékelő	19	Kommunikációs egység
7	Előremenő hőmérséklet érzékelő	20	Gyűjtőtrafó
8	Fűtés nagy hatásfokú szivattyú	21	Gyűjtőelektróda
9	Hőmérséklet-érzékelő a melegvítároló bemeneténél	22	Szabályozó elektróda
10	Hőmérséklet-érzékelő a melegvítároló kimeneténél	23	Külső érzékelő
11	Fűtővíz nyomásérzékelő	24	Cirkulációs szivattyú távkapcsolás
12	Melegvíz-szivattyú	25	Melegvíz-szivattyú
13	Előnykapcsoló váltószelep	26	Fő áramellátás
14	Vízátfolyás-érzékelő a melegvítároló kimeneténél	27	Fűtés nagy hatásfokú szivattyú
15	Rendszertermosztát/ Burner off		

K Felülvizsgálati és karbantartási munkálatok

Az alábbi táblázat a gyártó követelményeit sorolja fel a minimális ellenőrzési és karbantartási időintervallumokkal kapcsolatban. Ha a nemzeti előírások és irányelvek rövidebb felülvizsgálati és karbantartási időintervallumokat követelnek meg, akkor a gyártó előírásai helyett ezeket kell figyelembe venni. Minden felülvizsgálati és karbantartási munka esetén végezze el a szükséges előkészítő és befejező munkálatokat.

#	Karbantartási munka	Intervallum	
1	Ellenőrizze a levegő-/égéstermékkelvezető-rendszer tömörségét, valamint hogy az előírásoknak megfelelően van-e rögzítve és helyesen van-e felszerelve	Évente	
2	Távolítson el minden szennyeződést a termékről és a turbókamrából	Évente	
3	Szemrevételezéssel ellenőrizze a hőcella állapotát, korrózióját, rozsdásodását és sérüléseit	Évente	
4	Ellenőrizze a csatlakozási gáznyomást maximális fűtésterhelésnél	Évente	
5	A szabályozó elektróda ellenőrzése a CO ₂ -tartalom alapján	Évente	
6	Jegyzőkönyvezzé a CO ₂ -tartalmat (a légfelesleg-tényezőt)	Évente	
7	Ellenőrizze a dugaszolható csatlakozások/csatlakozások működőképességét/kifogástalan kapcsolatát (a terméknek feszültségmentesnek kell lenni)	Évente	
8	A gázlezáró csap és a karbantartócsapok működőképességének ellenőrzése	Évente	
9	Ellenőrizze a kondenzvízszifon elszenyeződéseit, és tisztítsa meg a szennyeződésektől	Évente	
10	A fűtési tágulási tartály előnyomásának ellenőrzése	Szükség esetén, legalább két évente	27
11	Ellenőrizze a szigetelőpaplanokat az égéstartományban, és cserélje ki a sérült szigetelőpaplanokat	Szükség esetén, legalább két évente	
12	Az égő ellenőrzése sérülések szempontjából	Szükség esetén, legalább két évente	
13	A szabályozó elektróda cseréje	Szükség esetén, legalább három évente	34
14	A hőcserélő tisztítása	Szükség esetén, legalább két évente	27
15	Megengedett készüléknyomás biztosítása	Szükség esetén, legalább két évente	17
16	A termék / a fűtési rendszer próbaüzemének végrehajtása és szükség esetén légtelenítése, a melegvízkészítést is beleértve (ha van)	Évente	
17	Az ellenőrzési és karbantartási munkák befejezése	Évente	29

L Műszaki adatok

Műszaki adatok – általános információk

	T 26-CS/1
Rendeltetési ország (jelölés ISO 3166 szerint)	HU (Magyarország)
Gázkategória	II _{2HS3P}
CE-PIN	CE-0063DL3987
Gázcsatlakozó	G 1/2"
Fűtés csatlakozók	G 3/4"
Készülékoldali hideg-/melegvíz-csatlakozó	G 3/4"
Biztonsági szelep csatlakozó	15 mm
Kondenzátum lefolyótömlő	21,5 mm
Csatlakozó a levegő-/égéstermék elvezető rendszerhez	60/100 mm
G20 földgáz gázcsatlakozó-nyomás	2,0 kPa
G25.1 földgáz csatlakozási gáznyomása	2,5 kPa
G31 cseppfolyós gáz csatlakozási gáznyomás	3,7 kPa
Maximális gáztérfogat 15 °C hőmérsékleten és 1013 mbar nyomáson, száraz gáz (melegvízkészítésre vonatkoztatva), G20	2,75 m ³ /h
Maximális gáztérfogat 15 °C hőmérsékletre és 1013 mbar nyomásra vonatkoztatva, száraz gáz (fűtési üzem), G20	2,16 m ³ /h
Maximális gáztérfogat 15 °C hőmérsékleten és 1013 mbar nyomáson, száraz gáz (melegvízkészítésre vonatkoztatva), G25.1	3,19 m ³ /h
Maximális gáztérfogat 15 °C hőmérsékleten és 1013 mbar nyomáson, száraz gáz (fűtési üzemre vonatkoztatva), G25.1	2,51 m ³ /h
Maximális gáztömegáram 15 °C hőmérsékleten és 1013 mbar nyomáson, száraz gáz (melegvízkészítésre vonatkoztatva), G31	2,02 kg/h
Maximális gáztömegáram 15 °C hőmérsékletre és 1013 mbar nyomásra vonatkoztatva, száraz gáz (fűtési üzem), G31	1,59 kg/h
Min. égéstermék hőmérséklet	52 °C
Max. égéstermék hőmérséklet	84 °C
Megengedett telepítési módok	C13, C33, C43, C53, C83, C93, B23P
NOx-osztály	6
Súlyozott NOx-kibocsátás	36,6 mg/kW·h
Tömeg (csomagolás nélkül, víz nélkül)	49 kg
Tömeg, üzemkész állapotban	77 kg

Műszaki adatok – teljesítmény/terhelés, G20

	T 26-CS/1
Névleges hőteljesítmény tartomány (P) 40/30 °C-nál	2,7 ... 21,6 kW
Névleges hőteljesítmény tartomány (P) 50/30 °C-nál	2,7 ... 21,7 kW
Névleges hőteljesítmény tartomány (P) 60/40 °C-nál	2,6 ... 21,2 kW
Névleges hőteljesítmény tartomány (P) 80/60 °C-nál	2,4 ... 20,0 kW
Névleges hőterhelés	20,4 kW
Min. fűtésterhelés	2,5 kW
Min. égéstermék-tömegáram	1,2 g/s
Max. égéstermék-tömegáram	13,9 g/s
Melegvíz névleges hőterhelés	26 kW
Melegvíz névleges hőteljesítmény	26 kW
Névleges hőterhelés-tartomány fűtés üzemmódban	2,5 ... 20,4 kW
Fűtés beállítási tartomány	2,6 ... 20,0 kW

Műszaki adatok – teljesítmény/terhelés, G25.1

	T 26-CS/1
Névleges hőteljesítmény tartomány (P) 40/30 °C-nál	2,7 ... 21,6 kW
Névleges hőteljesítmény tartomány (P) 50/30 °C-nál	2,7 ... 21,7 kW
Névleges hőteljesítmény tartomány (P) 60/40 °C-nál	2,6 ... 21,2 kW
Névleges hőteljesítmény tartomány (P) 80/60 °C-nál	2,4 ... 20,0 kW
Névleges hőterhelés	20,4 kW
Min. fűtésterhelés	2,5 kW
Min. égéstermék-tömegáram	1,25 g/s
Max. égéstermék-tömegáram	14,05 g/s
Melegvíz névleges hőterhelés	26 kW
Melegvíz névleges hőteljesítmény	26 kW
Névleges hőterhelés-tartomány fűtés üzemmódban	2,5 ... 20,4 kW
Fűtés beállítási tartomány	2,6 ... 20,0 kW

Műszaki adatok – teljesítmény/terhelés, G31

	T 26-CS/1
Névleges hőteljesítmény tartomány (P) 40/30 °C-nál	5,5 ... 21,6 kW
Névleges hőteljesítmény tartomány (P) 50/30 °C-nál	5,5 ... 21,7 kW
Névleges hőteljesítmény tartomány (P) 60/40 °C-nál	5,4 ... 21,2 kW
Névleges hőteljesítmény tartomány (P) 80/60 °C-nál	5,1 ... 20,0 kW
Névleges hőterhelés	20,4 kW
Min. fűtésterhelés	5,2 kW
Min. égéstermék-tömegáram	2,7 g/s
Max. égéstermék-tömegáram	13,7 g/s
Melegvíz névleges hőterhelés	26 kW
Melegvíz névleges hőteljesítmény	26 kW
Névleges hőterhelés-tartomány fűtés üzemmódban	5,2 ... 20,4 kW
Fűtés beállítási tartomány	5,2 ... 20,0 kW

Műszaki adatok – fűtés

	T 26-CS/1
max.	75 °C
Az előremenő hőmérséklet szabályozásának tartománya (gyári beállítás)	15 ... 80 °C
Max. üzemi nyomás, fűtés	0,3 MPa (3,0 bar)
Névleges térfogatáram ($\Delta T = 20$ K)	861 l/h
Körülbelüli kondenzvíz-térfogat	2,04 l/h
Maradék szállítási magasság névleges víz térfogatáramnál	0,034 MPa (0,340 bar)
A fűtés tágulási tartályának térfogata	12 l
A fűtés tágulási tartályának előnyomása	0,75 bar

Műszaki adatok - melegvíz

	T 26-CS/1
Minimális vízátfolyás	1 l/min
Fajlagos térfogatáram D ($\Delta T = 30$ K)	15 l/min
Megengedett üzemi nyomás	0,03 ... 1,0 MPa (0,30 ... 10,0 bar)
Legkisebb hálózati nyomás	0,2 MPa (2,0 bar)
Kifolyó melegvíz hőmérséklet-tartomány	45 ... 65 °C

	T 26-CS/1
Átfolyási mennyiségkorlátozó	12 l/min
A melegvízkomfort osztályozása (EN 13203-1)	* * *
Tároló térfogat	21,0 l
A melegvíz tágulási tartály térfogata	2 l
A melegvíz tágulási tartály előnyomása	3,5 bar

Műszaki adatok – elektromos berendezések

	T 26-CS/1
Névleges feszültség / frekvencia	230 V / 50 Hz
Megengedett csatlakozási feszültségtartomány	190 ... 253 V
Biztosíték	4 A
Max. elektromos teljesítményfelvétel fűtési üzemnél	115 W
Max. elektromos teljesítményfelvétel melegvízkészítésnél	142 W
Elektromos teljesítményfelvétel készenléti módban	< 2 W
Védettség	IPX4D

Címszójegyzék

A	
A cirkulációs szivattyú beszerelése	14
A fűtés tágulási tartályának feltöltése, belső	27
A fűtési rendszer árammentes feltöltése	17
A fűtési rendszer feltöltése	17
A gáz csatlakozási nyomásának ellenőrzése	18
A gázarmatúra kiszérése	31
A gázbeállítás ellenőrzése	18
A gázcsatlakozó szerelése	11
A hibalista lehívása	29
A hibalista törlése	29
A hőcserélő cseréje	32
A hőcserélő szigetelésének ellenőrzése	25
A karbantartási időközök beállítása	24
A kéményseprő-üzemmód futtatása	16
A kéményseprő-üzemmód lehívása	16
A kijelző cseréje	33
A kommunikációs egység telepítése	14
A kondenzvízszfion feltöltése	18
A lefolyótömlők csatlakozója	12
A melegvíz tágulási tartályának feltöltése, belső	27
A nyomás ellenőrzése a fűtés tágulási tartályában, belső ...	27
A nyomás ellenőrzése a melegvíz tágulási tartályában, belső	27
A statikus magasság beállítása	22
A szerelő telefonszámának beállítása	16
A termék kikapcsolása	36
A termék melegvízkörének leürítése	28
A tisztítási munkák befejezése	28
A ventilátor cseréje	31
A vészüzem-előzmények lehívása	29
A vezérlőpanel cseréje	33
Adatok áttekintése	29
lehívás	15
Adattábla	8
Alkatrészek cseréje	30
Az ellenőrzési munkák befejezése	28
Az ellenőrzőprogram befejezése	15
Az elülső burkolat leszerelése	13
Az úszó tisztítása	28
Á	
Állapotkód lehívása	15
Állapotkód menü bezárása	16
Áramellátás	14
Átadás, üzemeltető	24
B	
Belső tágulási tartály cseréje	32
Biztonsági szelep	12
C	
CE-jelölés	8
Cikkszám	8
CO ₂ -tartalom ellenőrzése	20
Csomagolás ártalmatlanítása	36
Csomagolás, ártalmatlanítás	36
D	
Diagnosztikai kódok beállítása	15
Diagnosztikai kódok lehívása	15
Dokumentumok	7
E	
Égéstartomány, szigetelőpaplan	25
Égő	
cseréje	31
ellenőrzése	27
Égőkarima	27
Égőtér	27
Égőtöltési idő	22
Ellenőrizzze a csatlakozási gáznyomást	18
Ellenőrzési munkák	26, 29, 57
Ellenőrző program	17
Ellenőrzőprogram futtatása	15
Ellenőrzőprogram lehívása	15
Előírások	6
Előremenő hőmérséklet beállítása	23
Elülső burkolat	
Szerelés	20
F	
Felülvizsgálat	25
Fűtés tágulási tartály, belső	27
Fűtési előremenő ág szerelése	11
Fűtési visszatérő ág szerelése	11
Fűtőkör leürítése	28
Fűtővíz előkészítése	16
G	
Gáz fajta	10
Gázarmatúra	31
Gázcsoport	10
H	
Hálózati csatlakozás	14
Használati melegvíz-hőmérséklet beállítása	23
Hibakódok	29, 43
Hibaüzenetek	29
Hidegvíz bemenet szűrő, tisztítás	28
Hidegvíz-csatlakozó, szerelés	11
Hidraulikus üzemmód	23
Hőcserélő	
tisztítás	27
J	
Javítás befejezése	35
Javítás előkészítése	30
K	
Kapcsolódoboz	14–15
Karbantartás	25
Karbantartási időköz	24
Karbantartási munkák	29, 57
Készülékadapter felszerelése	12
Készülékterhelés	21
Kezelési koncepció	15
Kiegészítő komponensek	14
Kikapcsolás	36
Kilépés a diagnosztikai kódokból	15
Kívánt hőmérséklet beállítása	23
Komponensek ellenőrzése	25
Kondenzátumszfion	
tisztítás	28
L	
Lefolyótömlők	12
Légfelesleg-tényező beállítás	20
légtelenítés	18
Levegő-/égéstermék elvezető rendszer, csatlakoztatása ...	12

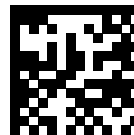
Címszójegyzék

Levegő-/égéstermék elvezető rendszer, szerelése	12
M	
Melegvíz táglási tartály, belső	27
Melegvíz-csatlakozó, szerelés	11
Méskicsapódás	23
Minimális távolság	9
Működtetőtest	17, 25, 50
P	
Paraméterek beállítása	21
Pótalkatrészek	30
R	
Rendeltetészerű használat	3
Rendszerszétválasztó	12
Részegységek	
ellenőrzése	26
tisztítás	26
S	
Sitherm Pro™ technológia	7
Sorozatszám	8
Szabályzó csatlakoztatás	14
Szakember szint	15
Szakember szint lehívása	15
Szállítási terjedelem	8
Szervízüzenetek	29
Szigetelőelem	27
Szigetelőpaplan, égéstartomány	25
T	
Termék	
Bekapcsolás	17
Termék leürítés	28
Termo-kompaktmodul beszerelés	26
Termo-kompaktmodul kiszérése	25
Tisztítás, hidegvíz bemenet szűrő	28
Tisztítási munkák	26
Többfunkciós modul	14
Tömeg	10
Tömítettség	21
Túlfolyószelep beállítás	22
U	
Üzemeltető, átadás	24
Üzemen kívül helyezés, átmeneti	36
V	
Végleges üzemen kívül helyezés	36
Vészüzemmód-üzenetek	29
Vízkö	23

Kiadó/gyártó**SDECCI SAS**

17, rue de la Petite Baratte – 44300 Nantes

Téléphone +33 24068 1010 – Fax +33 24068 1053



0020294181_02

0020294181_02 – 18.09.2020

Szállító**Vaillant Saunier Duval Kft.**

Office Campus Irodaház

A épület, II. emelet

1097 Budapest – Gubacsi út 6.

Tel +36 1 283 0553 – Telefax +36 1 283 0554

info@saunierduval.hu – www.saunierduval.hu

© Ezek az útmutatók, vagy ezek részei szerzői jogi védelem alatt állnak, és kizárólag a gyártó írásos beleegyezésével sokszorosíthatók, illetve terjeszthetők.

A műszaki változtatások joga fenntartva.