

KEZELÉSI – SZERELÉSI UTASÍTÁS



AZ ÖN PARTNERE

FOKABT.HU



Saunier Duval

Szerelési és karbantartási útmutató

Renova

6 KE /14 HU

9 KE /14 HU

18 KE /14 HU

24 KE /14 HU



HU

Tartalom

Tartalom

1	Biztonság	3	10.5	A hőcserélő cseréje	16
1.1	Kezelésre vonatkozó figyelmeztetések	3	10.6	A fűtőpatronok cseréje.....	16
1.2	Hibás kezelés miatti veszély.....	3	10.7	Biztonsági szelep cseréje	16
1.3	Rendeltetésszerű használat	3	10.8	Nyomásérzékelő cseréje	17
1.4	Általános biztonsági utasítások	3	10.9	NTC-érzékelő cseréje	17
1.5	Előírások (irányelvek, törvények, szabványok)	4	10.10	A biztonsági hőmérséklet-határoló cseréje.....	17
2	Megjegyzések a dokumentációhoz	5	10.11	Tágulási tartály cseréje.....	17
2.1	Tartsa be a jelen útmutatóval együtt érvényes dokumentumokban foglaltakat.....	5	10.12	A vezérlőpanel és a kijelző cseréje	18
2.2	A dokumentumok megőrzése.....	5	10.13	Az ellenőrzési és karbantartási munkák befejezése	18
2.3	Az útmutató érvényessége	5	11	Üzemen kívül helyezés	18
3	A termék leírása	5	12	Újrahasznosítás és ártalmatlanítás	18
3.1	A termék felépítése.....	5	13	Vevőszolgálat	18
3.2	Funkcionális elemek	5	Melléklet	19	
3.3	Működés	6	A	Állapotkódok – áttekintés	19
3.4	A szivattyú üzemmódjai.....	6	B	Diagnosztikai kódok – áttekintés	19
3.5	Adatok az adattáblán	6	C	Hibakódok – áttekintés	22
3.6	CE-jelölés	6	D	Szivattyú állapotjelző LED	23
3.7	Sorozatszám.....	6	E	LHM	23
4	Szerelés	6	F	Elektromos kapcsolási rajzok	24
4.1	A szállítási terjedelem ellenőrzése	6	F.1	Bekötési kapcsolási rajz 6 KE /14 HU; 9 KE /14 HU	24
4.2	Méretek.....	7	F.2	Bekötési kapcsolási rajz 18 KE /14 HU	25
4.3	Minimális távolságok.....	7	F.3	Bekötési kapcsolási rajz 24 KE /14 HU	26
4.4	A felszerelési hellyel szemben támasztott követelmények.....	7	G	Ellenőrzési és karbantartási munkák – áttekintés	27
4.5	A termék felakasztása	7	H	Fűtési görbék	27
4.6	Az elülső burkolat leszerelése és felszerelése	8	I	Maradék szállítómagasság	28
4.7	Az oldalsó burkolat leszerelése és felszerelése	9	J	Külső hőmérséklet-érzékelő, jellemzők	28
5	Telepítés	9	K	A belső hőmérséklet-érzékelők jellemző értékei	28
5.1	A fűtés előremenő ág és a visszatérő ág csatlakoztatása	10	L	Műszaki adatok	29
5.2	A biztonsági szelep csatlakoztatása	10	Címszójegyzék	31	
5.3	Elektromos bekötés	10			
6	Üzembe helyezés	12			
6.1	Fűtővíz/feltöltéshez és utántöltéshez használt víz ellenőrzése és előkészítése	12			
6.2	A fűtési rendszer aktuális nyomásának ellenőrzése	13			
6.3	A fűtési rendszer feltöltése és légtelenítése	14			
6.4	Működés és tömítettség ellenőrzése	14			
7	A termék beállítása a fűtési rendszerhez	14			
8	A termék átadása az üzemeltetőnek	14			
9	Zavarelhárítás	14			
9.1	Hibák elhárítása	14			
9.2	Szivattyú hiba elhárítása.....	15			
9.3	Beragadt relé miatti hiba megszüntetése	15			
10	Ellenőrzés és karbantartás	15			
10.1	Pótalkatrészek beszerzése.....	15			
10.2	A karbantartás előkészítése	15			
10.3	A termék és a fűtési rendszer leürítése	15			
10.4	A szivattyú cseréje.....	15			



1 Biztonság

1.1 Kezelésre vonatkozó figyelmeztetések

A műveletekre vonatkozó figyelmeztetések osztályozása

A műveletekre vonatkozó figyelmeztetések osztályozása az alábbiak szerint figyelmeztető ábrákkal és jelzőszavakkal a lehetséges veszély súlyossága szerint történik:

Figyelmeztető jelzések és jelzőszavak



Veszély!

Közvetlen életveszély vagy súlyos személyi sérülések veszélye



Veszély!

Áramütés miatti életveszély



Figyelmeztetés!

Könnyebb személyi sérülés veszélye



Vigyázat!

Anyagi és környezeti károk kockázata

1.2 Hibás kezelés miatti veszély

A hibás kezeléssel saját magát vagy másokat veszélyeztethet, és anyagi károkat okozhat.

- ▶ Gondosan olvassa végig a szóban forgó útmutatót, és az összes kapcsolódó dokumentumot, különösen a "Biztonság" című fejezetet és a figyelmeztető információkat.
- ▶ Csak a következő, „Üzemeltetési” útmutatóban leírt műveleteket hajtsa végre.

1.3 Rendeltetésszerű használat

Szakszerűtlen vagy nem rendeltetésszerű használat esetén a felhasználó vagy harmadik személy testi épségét és életét fenyegető veszély állhat fenn, ill. megsérülhet a termék, vagy más anyagi károk is keletkezhetnek.

A termék arra készült, hogy zárt fűtési rendszerekben és melegvíz-készítés során hőtermelőként szolgáljon.

A rendeltetésszerű használat a következőket jelenti:

- a termék, valamint a rendszer összes további komponenseihez mellékelt üzemeltetési, szerelési és karbantartási útmutatóinak figyelembe vétele
- a termék- és rendszerengedélynek megfelelő telepítés és összeszerelés

- az útmutatókban feltüntetett ellenőrzési és karbantartási feltételek betartása.

A rendeltetésszerű használat a fentiekén kívül az IP-kódnak megfelelő szerelést is magába foglalja.

A jelen útmutatóban ismertetett használattól eltérő vagy az azt meghaladó használat nem rendeltetésszerű használatnak minősül. Nem rendeltetésszerű használatnak minősül a termék minden közvetlenül kereskedelmi és ipari célú használata.

Figyelem!

Minden, a megengedettől eltérő használat tilos.

1.4 Általános biztonsági utasítások

1.4.1 Nem megfelelő szakképzettség miatti veszély

A következő munkálatokat csak a megfelelő végzettséggel rendelkező szakember végezheti:

- Szerelés
- Szétszerelés
- Telepítés
- Üzembe helyezés
- Ellenőrzés és karbantartás
- Javítás
- Üzemen kívül helyezés
- ▶ A technika jelenlegi állása szerint járjon el.

1.4.2 Életveszély hiányzó biztonsági berendezések miatt

Az ebben a dokumentumban található vázlatokon nem szerepel minden, a szakszerű telepítéshez szükséges biztonsági berendezés.

- ▶ Telepítse a szükséges biztonsági berendezéseket a rendszerben.
- ▶ Vegye figyelembe a vonatkozó nemzeti és nemzetközi szabványokat, irányelveket és törvényeket.

1.4.3 Áramütés miatti életveszély

Ha feszültség alatt álló komponenseket érint meg, akkor fennáll az áramütés miatti életveszély.

Mielőtt dolgozna a termékkel:



1 Biztonság

- ▶ Az áramellátás összes pólusának kikapcsolásával kapcsolja feszültségmentesre a terméket (legalább 3 mm érintkezőnyílású elektromos leválasztókészülék, pl. biztosíték vagy vezetékvédő kapcsoló segítségével).
- ▶ Biztosítsa a visszakapcsolás ellen.
- ▶ Várjon legalább 3 percet, míg a kondenzátorok kisülnek.
- ▶ Ellenőrizze a feszültségmentességet.

1.4.4 Égési vagy forrázási sérülések veszélye a forró alkatrészek miatt

- ▶ Minden alkatrészen csak akkor végezzen munkát, ha az már lehűlt.

1.4.5 Forrázásveszély a forró használati melegvíz miatt

A melegvíz elvételi helyeken 60 °C fölötti melegvíz-hőmérséklet esetén forrázásveszély áll fenn. Kisgyermekekre vagy idősebb emberekre már az ennél alacsonyabb hőmérsékletek is veszélyt jelenthetnek.

- ▶ Megfelelő előírt hőmérsékletet válasszon.
- ▶ Tájékoztassa az üzemeltetőt a legionella elleni védelem bekapcsolásakor fennálló forrázásveszélyről.

1.4.6 Anyagi kár kockázata nem megfelelő szerszám használata révén

- ▶ Szakmai szempontból megfelelő szerszámot használjon.

1.4.7 Korrózió miatti károsodás kockázata a helyiség nem megfelelő levegője miatt

A spray-k, oldószerek, klórtartalmú tisztítószerek, festékek, ragasztók, ammóniavegyületek, porok és hasonlóak a termék korrózióját okozhatják.

- ▶ Gondoskodjon róla, hogy a felállítás helyén ne tároljanak vegyi anyagokat.

1.4.8 Fagyveszély miatti anyagi kár

- ▶ Ne szerelje be a terméket fagyveszélyes helyiségbe.

1.5 Előírások (irányelvek, törvények, szabványok)

- ▶ Vegye figyelembe a nemzeti előírásokat, szabványokat, irányelveket, rendeleteket és törvényeket.



2 Megjegyzések a dokumentációhoz

2.1 Tartsa be a jelen útmutatóval együtt érvényes dokumentumokban foglaltakat

- ▶ Feltétlenül tartson be minden, a rendszer részegységeihez tartozó üzemeltetési és szerelési útmutatót.

2.2 A dokumentumok megőrzése

- ▶ Jelen útmutatót, valamint az összes, vele együtt érvényes dokumentumot adja át a rendszer üzemeltetőjének.

2.3 Az útmutató érvényessége

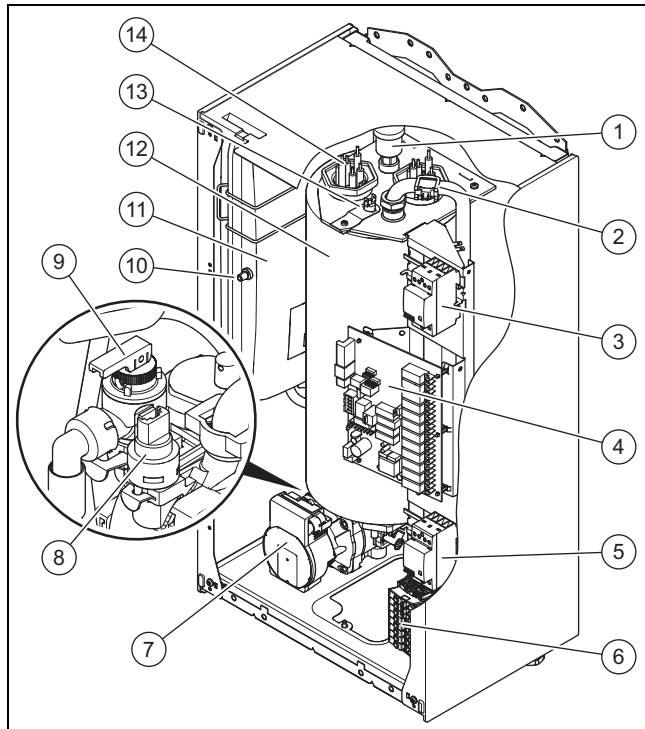
Ez az útmutató kizárólag az alábbiakra érvényes:

Termék – cikkszám

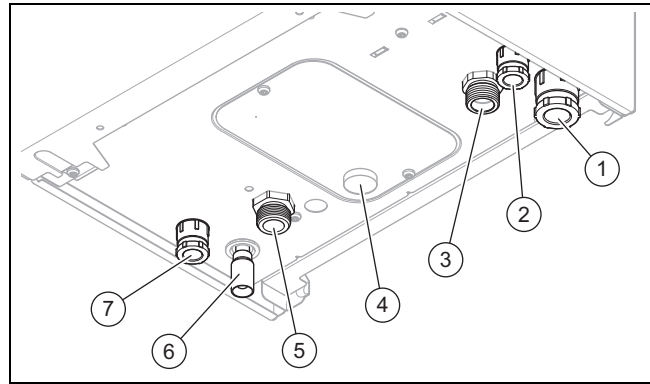
	Cikkszám
6 KE /14 HU	0010023678
9 KE /14 HU	0010023679
18 KE /14 HU	0010023680
24 KE /14 HU	0010023681

3 A termék leírása

3.1 A termék felépítése

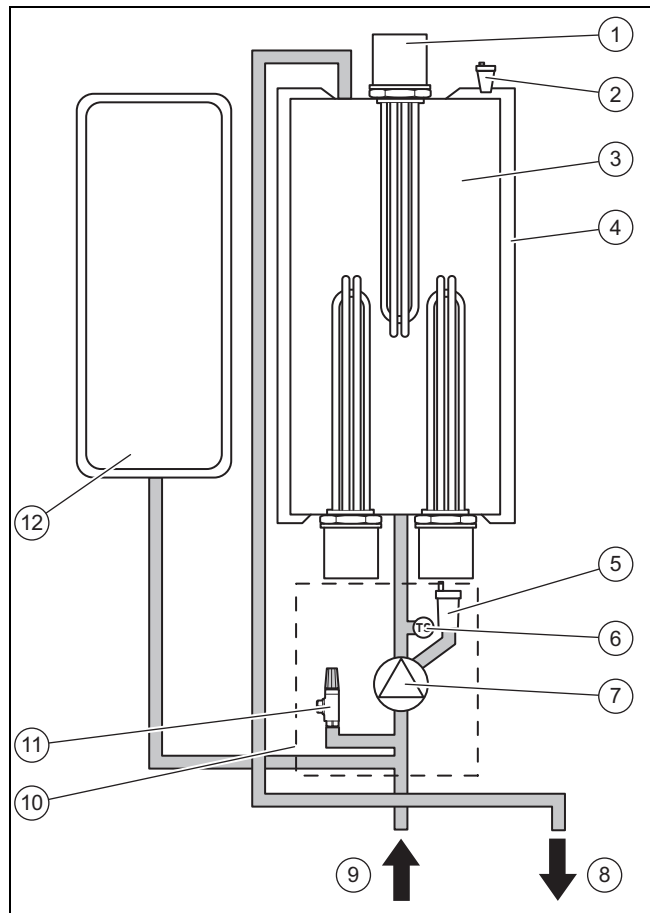


- | | |
|---|------------------------------------|
| 1 Gyors-légtelenítő | 8 Nyomásérzékelő |
| 2 NTC-érzékelő | 9 Biztonsági szelep |
| 3 Megszakító | 10 A tágulási tartály szelepe |
| 4 Vezérlőpanel | 11 Tágulási tartály |
| 5 Megszakító | 12 Hőcserélő |
| 6 Hálózati csatlakozó | 13 Biztonsági hőmérséklet-határoló |
| 7 Fűtőkori szivattyú állapotjelző LED-del | 14 Fűtőpatron |



- | | |
|--|----------------------------------|
| 1 Kábelátvezető a hálózati csatlakoztatáshoz | 5 Fűtés visszatérő, 3/4" |
| 2 Kábelátvezető tartozékokhoz (230V) | 6 A biztonsági szelep túlfolyója |
| 3 Fűtés előremenő, 3/4" | 7 Kisfeszültségű kábelátvezető |
| 4 Manométer | |

3.2 Funkcionális elemek



- | | |
|----------------------------------|--------------------------------|
| 1 Fűtőegységek | 7 Fűtőkori keringető szivattyú |
| 2 Automatikus légtelenítő szelep | 8 Fűtés előremenő |
| 3 Hőcserélő | 9 Fűtés visszatérő |
| 4 Szigetelés | 10 Szivattyúegység |
| 5 Automatikus gyorslégtelelenítő | 11 Biztonsági szelep |
| 6 Nyomásérzékelő | 12 Tágulási tartály |

A termék egy fűtőpatronokat tartalmazó hengeres hőcserélőből és egy hidraulikus egységből áll. A hidraulikus egység tartalmazza a fűtőkori szivattyút, a nyomásérzékelőt és a

4 Szerelés

biztonsági szelepet. A hidraulikus egységen egy karbantartászelep szolgál gyorslégtelenítőként. A víz hőmérséklettől függő tágulásának kompenzálásához a fűtési rendszerben egy 7 literes tágulási tartály van beépítve.

3.3 Működés

A terméket kényszerkeringtetésű melegvíz- és fűtési rendszerekben történő üzemeltetésre tervezték. A termék fokozatonként kapcsolható be és ki. Az elektromos hálózatban fellépő nem kívánatos impulzusok hatásait be- és kikapcsoláskor úgy kerüli el a rendszer, hogy a be- és kikapcsolás 10-70 másodperc késleltetéssel (a termék kimenő teljesítményétől függően) történik.

Az energiafelhasználás és a mechanikus kopások csökkentésének érdekében a szivattyú csak akkor működik, ha szükség van rá. A kikapcsolás után a szivattyú kb. 1 percig még működik, hogy a visszaáramló víz energiája a melegvíztartályban, ill. a hőcserélőben még hasznosuljon.

A készülék a hőellátást az engedélyezett, kedvezőbb alacsony áramtarifájú időszakokban biztosítja. Ha rendelkezésre áll egy opcionális melegvíztartály, akkor felmelegíti a tartály tartalmát, és az rendelkezésre áll a lakás fűtésének tiltsi ideje alatt.

A termék háza acélból készül, integrált elülső lappal. A fűtővíz bemeneti és kimeneti csatlakozói, valamint az elektromos csatlakozók a termék alsó oldalán találhatóak.


A terméket fali rögzítéshez tervezték. Nagyobb kimeneti teljesítmény eléréséhez több terméket lehet kaszkádba kapcsolni, és ezek így egyetlen szobatermosztáttal vezérelhetők. A termosztátot ilyenkor a primer termékre kell csatlakoztatni.


3.4 A szivattyú üzemmódjai

A szivattyúelektronika önállóan vezérli a nyomáskülönbség előírt értékét.

3.5 Adatok az adattáblán

Az adattábla a készülék alján található.

Adatok az adattáblán	Jelentés
	Olvassa el az útmutatót!
6...	Teljesítmény
..K	Típusjelölés
HU	Célpiac
Renova	Termék jelölése
PMS	Megengedett üzemi nyomás - fűtési üzem
T _{max.} (pl. 85 °C)	Max. előremenő hőmérséklet
V, Hz	Hálózati feszültség és hálózati frekvencia
W	max. elektromos teljesítményfelvétel
IP	Védettség
P	Névleges hőteljesítmény tartomány
Q	Hőterhelési tartomány

Adatok az adattáblán	Jelentés
	Data Matrix kód sorozatszámmal, 7-16. számjegy = a termék cikkszama

3.6 CE-jelölés



A CE-jelölés azt dokumentálja, hogy az adattábla szerinti készülékek megfelelnek a rájuk vonatkozó irányelvek alapvető követelményeinek.

A megfelelőségi nyilatkozat a gyártónál megtekinthető.

3.7 Sorozatszám

A sorozatszám az adattáblán látható.

4 Szerelés

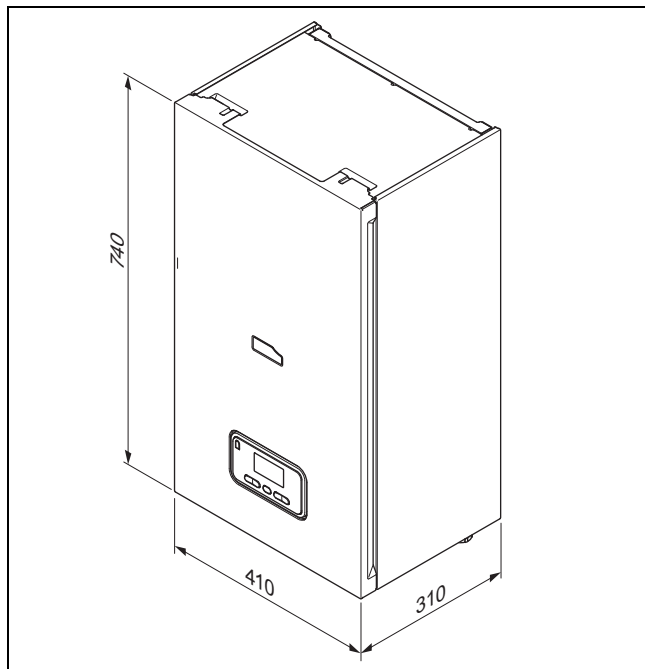
4.1 A szállítási terjedelem ellenőrzése

1. Vegye ki a terméket a csomagolásból.
2. Távolítsa el a védőfóliákat a termék minden részéről.
3. Ellenőrizze a szállítási terjedelem teljességét és sértetlenségét.

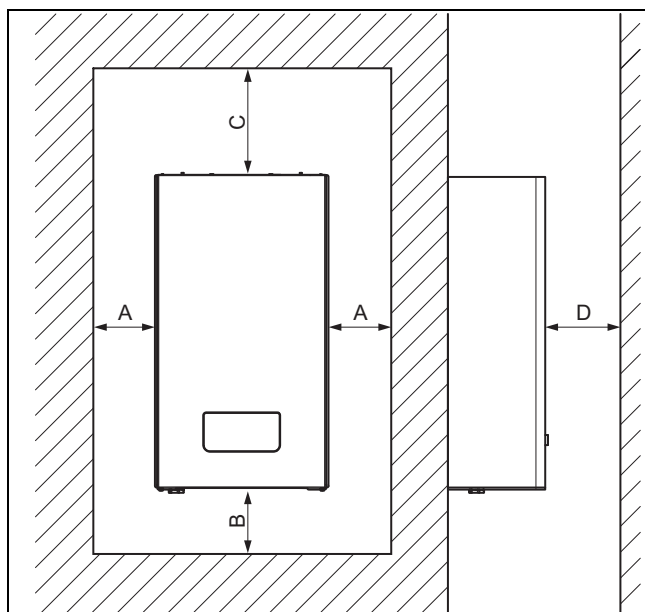
4.1.1 Szállítási terjedelem

Mennyiség	Megnevezés
1	Renova
1	Készüléktartó
1	Dokumentációk
1	Hozzácsomagolt rögzítőanyag: <ul style="list-style-type: none">- 3x dübel, 10 x 60- 3x csavar, M6 x 60

4.2 Méretek



4.3 Minimális távolságok

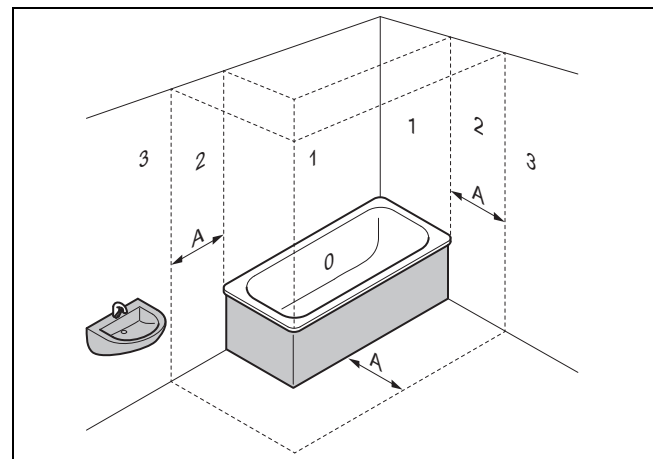


A	50 mm	C	800 mm
B	500 mm	D	700 mm

4.4 A felszerelési helyel szemben támasztott követelmények

- ▶ A terméket kizárólag beltérben szabad telepíteni.
- ▶ Úgy válassza ki a felállítási helyet, hogy célszerű vezetékrendezés legyen kialakítható (víz be- és elvezetés).
- ▶ Ne szerelje a terméket lépcsőfeljárók, vészkijáratok vagy klímaberendezések közelébe.
- ▶ Ne szerelje fel a terméket olyan készülék fölé, amelynek használata károsíthatja a terméket (pl. tűzhely fölé, amelyből zsírgőzök távoznak).
- ▶ Ne telepítse a terméket olyan helyekre, ahol víz hatolhat be a termékbe.
- ▶ Ne szerelje be a terméket fagyveszélyes helyiségbe.

4.4.1 Vegye figyelembe a nedves környezet esetén érvényes korlátozásokat



0	0. zóna	3	3. zóna
1	1. zóna	A	60 cm
2	2. zóna		

- ▶ A terméket fürdőkhöz, mosóhelyiségekben és zuhanyzóknál a 0., 1. és 2. zónákban kívül szerelje fel.
- ▶ Ha a víz bejuthat a termékbe, akkor a terméket ne szerelje fel a 3. zónában sem.

4.5 A termék felakasztása

1. Ellenőrizze, hogy a fal teherbírási képessége megfelelő-e a termék üzemi tömegéhez.
2. Ellenőrizze, hogy a mellékelt rögzítőanyagok használhatóak-e a falhoz.

Feltétel: A fal teherbíró képessége elegendő, A rögzítőanyag megengedhető a falhoz

- ▶ Akassza fel a terméket.

Feltétel: A fal teherbíró képessége nem elegendő

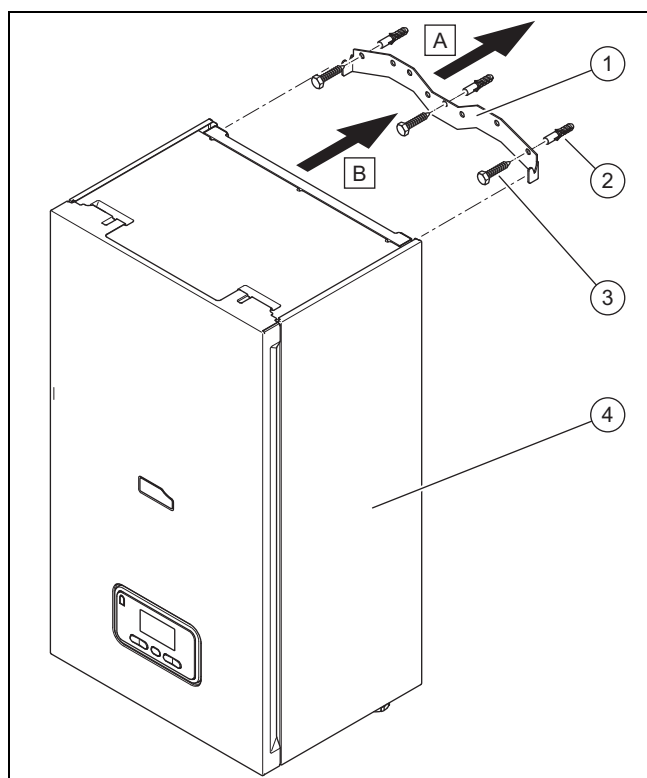
- ▶ A telepítés során gondoskodjon teherbíró felfüggesztő szerkezetről. Használjon pl. különálló állványt vagy előfalazatot.
- ▶ Ha nem készíthető teherbíró felfüggesztő szerkezet, akkor ne akassza fel a terméket.

Feltétel: A rögzítőanyag a falhoz nem megengedett

- ▶ Akassza fel a terméket a helyszínen biztosított, az előírásoknak megfelelő rögzítőelemek segítségével.

4 Szerelés

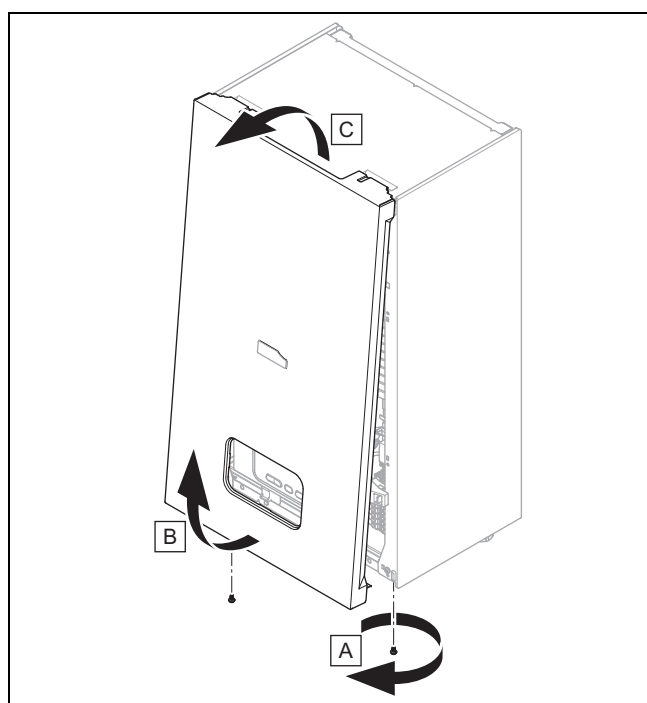
4.5.1 A termék felakasztása a készüléktartóval



1. Helyezze a készüléktartót (1) a falra, és jelölje meg a három furatot.
2. Tegye félre a készüléktartót, és fúrja ki a furatokat a falban.
3. Szerelje fel a készüléktartót a mellékelt dübelekkel és csavarokkal (2) a falra.
4. Akassza rá a terméket felülről a készüléktartóra.

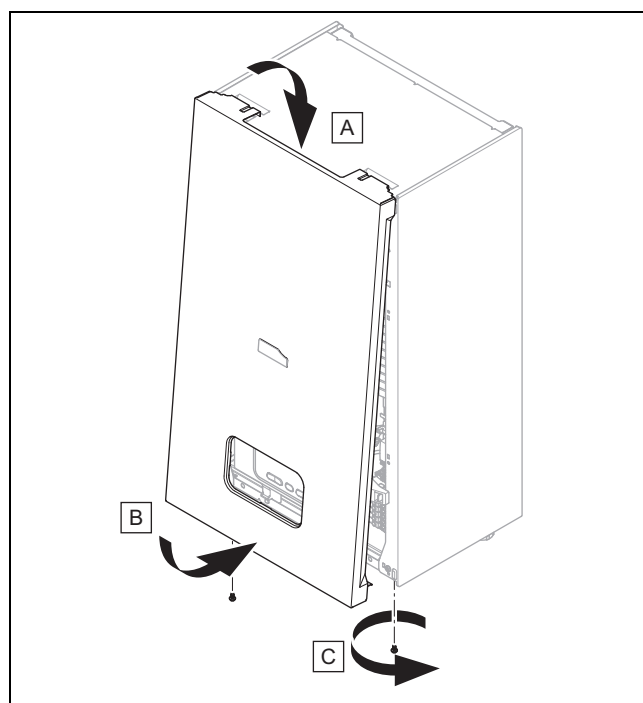
4.6 Az előlő burkolat leszerelése és felszerelése

4.6.1 Az előlő burkolat leszerelése



- Szerelje le az előlő burkolatot, ahogy a fenti ábra mutatja.

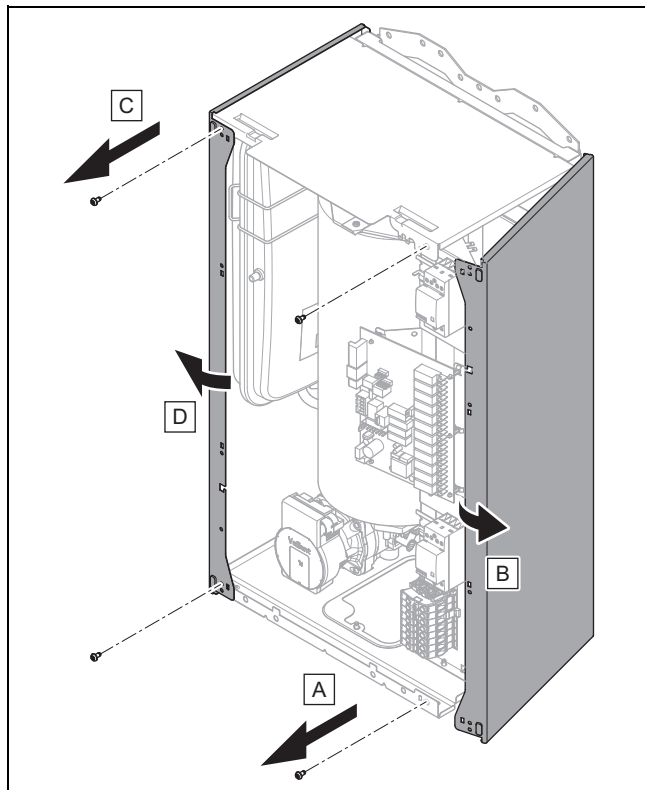
4.6.2 Az előlő burkolat felszerelése



- Szerelje fel az előlő burkolatot, ahogy a fenti ábra mutatja.

4.7 Az oldalsó burkolat leszerelése és felszerelése

4.7.1 Az oldalsó burkolat leszerelése

**Vigyázat!**

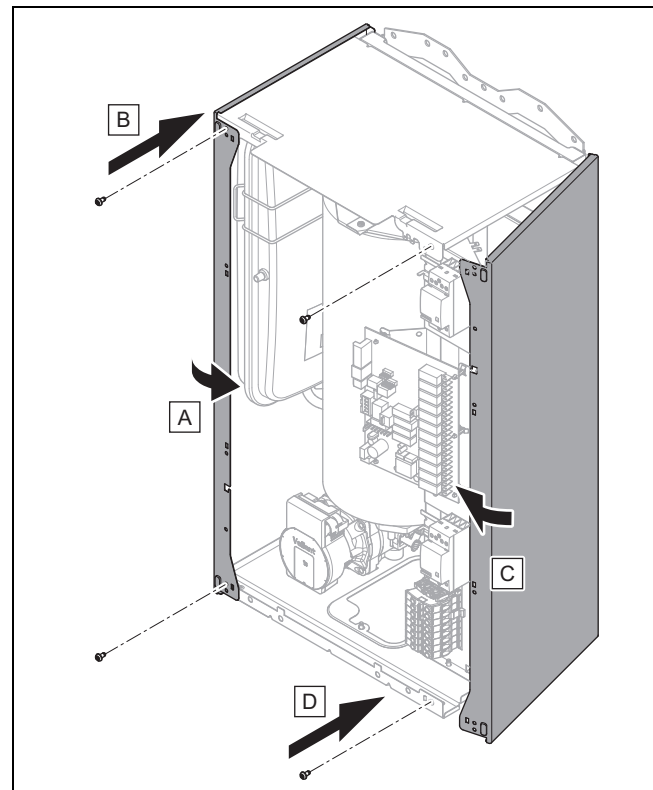
Anyagi károk veszélye mechanikus deformáció miatt!

Ha mindkét oldalsó részt leszereli, a termék mechanikusan megvetemedhet, ami károkat okozhat például a csővezetékben, és ennek következtében tömítetlenség lép fel.

- Mindig csak az egyik oldalsó részt szerelje le, soha ne szerelje le egyszerre mindkettőt.

1. Lazítsa meg a csavarokat.
2. Tolja fel az oldalsó burkolatot kb. 1-2 cm-rel, majd vegye le előrefelé.

4.7.2 Az oldalsó burkolat felszerelése



- Szerelje fel a burkolat oldalsó részét a fenti ábrán látható módon.

5 Telepítés

**Veszély!**

Forrázás- és/vagy sérülésveszély a szak-szerűtlen telepítés és az ennek következtében kilépő víz miatt!

A csatlakozó vezetékek feszülései tömítetlenségeket okozhatnak.

- Ügyeljen rá, hogy szerelés közben a csatlakozó vezetékek ne feszülhessenek meg.

**Vigyázat!**

Hőátadás miatti anyagi kár veszélye forrasztáskor!

- Csak akkor forrasszon a csatlakozódokmónál, ha azok még nincsenek összecsavarozva a kezelőcsapokkal.

**Vigyázat!**

Anyagi kár kockázata korrózió miatt

A fűtési rendszerben lévő, oxigéndiffúzió ellen nem védett műanyagcső miatt levegő kerül a fűtővízbe. A fűtővízben megjelenő levegő korróziót okoz a hőtermelő körben és a termékben.

5 Telepítés

- ▶ Ha oxigéndiffúzió ellen nem védett műanyagcsöveket használ a fűtési rendszerben, akkor győződjön meg arról, hogy nem kerül levegő a hőtermelő körbe.



Vigyázat!

Anyagi kár kockázata a csővezetékben lerakódó maradványok miatt!

A csővezetékben lerakódó hegesztési maradványok, tömítésmaradványok vagy szennyeződések károkat okozhatnak a termékben.

- ▶ A termék felszerelése előtt gondosan öblítse át a fűtési rendszert.



Figyelmeztetés!

Az egészséget befolyásoló tényezők veszélye az ivóvíz szennyezettsége miatt!

A tömítések maradványai, szennyeződések és más maradék anyagok ronthatják az ivóvíz minőségét.

- ▶ A termék felszerelése előtt gondosan öblítse át a hideg- és melegvízvezetéseket.

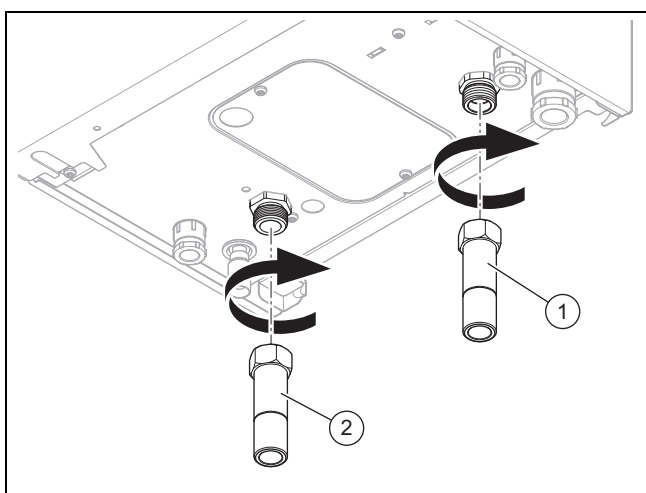


Vigyázat!

Anyagi károk kockázata a már csatlakoztatott csöveken végzett módosítások miatt!

- ▶ A csatlakozó csöveket csak addig deformálja, amíg nincsenek a termékhez csatlakoztatva.

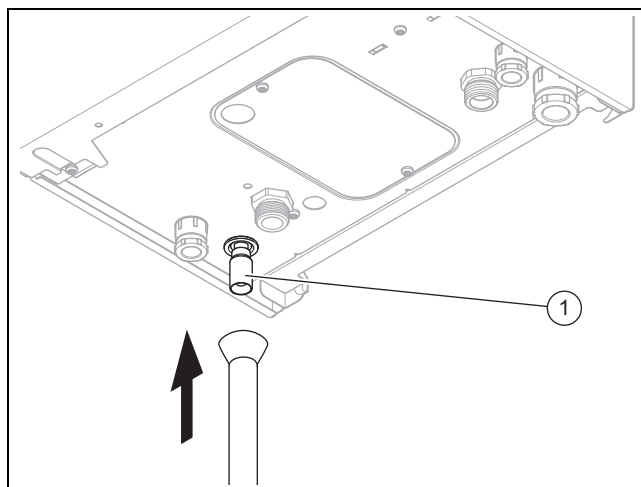
5.1 A fűtés előremenő ág és a visszatérő ág csatlakoztatása



1. Csatlakoztassa a fűtés előremenő vezetékét (1) a szabványoknak megfelelően a fűtés előremenő csatlakozójára.
2. Csatlakoztassa a fűtés visszatérő vezetékét (2) a szabványoknak megfelelően a fűtés visszatérő csatlakozójára.

3. Szereljen be a telepítés során egy túlfolyószelepet a termék lekapcsolásához zárt fűtőtestszelepeknél.
4. Az olyan régiókban, ahol kemény a víz, használjon vízlágyító berendezést.

5.2 A biztonsági szelep csatlakoztatása



1. Csatlakoztasson egy lefolyótölcsér segítségével egy lefolyóvezeték a biztonsági szelep kimenetére (1).
2. Vezesse a lefolyóvezeték amilyen röviden csak lehet, és lejtéssel vezesse a terméktől.
3. Csatlakoztassa a lefolyóvezeték egy búzzárón keresztül egy lefolyóhoz, vagy vezesse ki a lefolyóvezeték a szabadba.
4. Úgy alakítsa ki a lefolyóvezeték végét, hogy víz vagy gőz kilépésekor személyi sérülés ne történjen, és a kábelek vagy az elektromos alkatrészek ne sérülhessenek meg.
5. Biztosítsa, hogy a szabadba kivezetett lefolyóvezeték vége megfigyelhető legyen.

5.3 Elektromos bekötés

Az elektromos telepítést csak elektromos szakember végezheti.

A csatlakozóvezetékek keresztmetszetét a tervező a beszerelési feltételek (pl. kábelhossz, termék teljes bemeneti vezeték stb.) függvényében számítja ki.



Veszély!

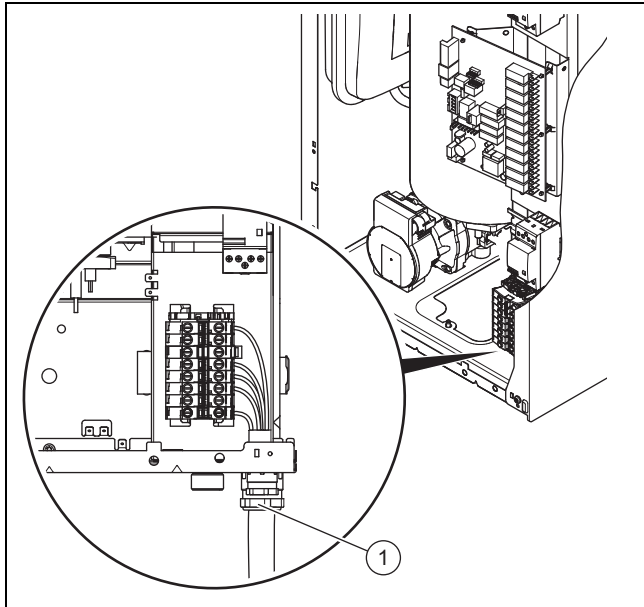
Áramütés miatti életveszély!

- ▶ Kapcsolja le az áramellátást.
- ▶ Biztosítsa az áramellátást visszakapcsolás ellen.

- ▶ Bizonyosodjon meg arról, hogy a hálózati feszültség megfelel a műszaki adatoknak és az áramellátás színvonalos.
- ▶ A készülék bekötéséhez egy fix csatlakozót és egy legalább 3 mm érintkezőnyílású leválasztó készüléket (pl. biztosíték vagy teljesítménykapcsoló) kell használni. (→ Oldal: 24).
- ▶ Vezessen át egy szabványos háromfázisú hálózati csatlakozókábelt a kábelátvezetőt, és vezesse be a termékbe.

- Hálózati csatlakozóvezeték: flexibilis vezeték
- ▶ Építsen be kiegészítésként egy be/ki kapcsolót (a telepítés során) az áramellátásba, közvetlenül a termék közelében.
 - Távolság: 10 cm
- ▶ Bizonyosodjon meg arról, hogy a be/ki kapcsoló teljesen megszakítja az L- és N-vezetéseket.

5.3.1 A hálózati csatlakozókábel csatlakoztatása



1. Szerelje be a hálózati csatlakozás kábelátvezetéséhez (1) a mellékelt átmenő tömszelencét.
2. Vezesse ki a hálózati csatlakozókábelt a kábelátvezetőn át, jobbra lent a termék alsó oldalán. (→ Oldal: 5)
3. Csupaszítsa le kb. 2-3 cm hosszan a hálózati csatlakozóvezetékét, majd szigetelje le az ereket.
4. Csatlakoztassa a csatlakozókábelt a megfelelő csavaros kapcsokhoz. (→ Oldal: 24)
5. Bizonyosodjon meg arról, hogy a csavaros kapcsok mechanikusan szilárdan tartják a csatlakozókábelt.

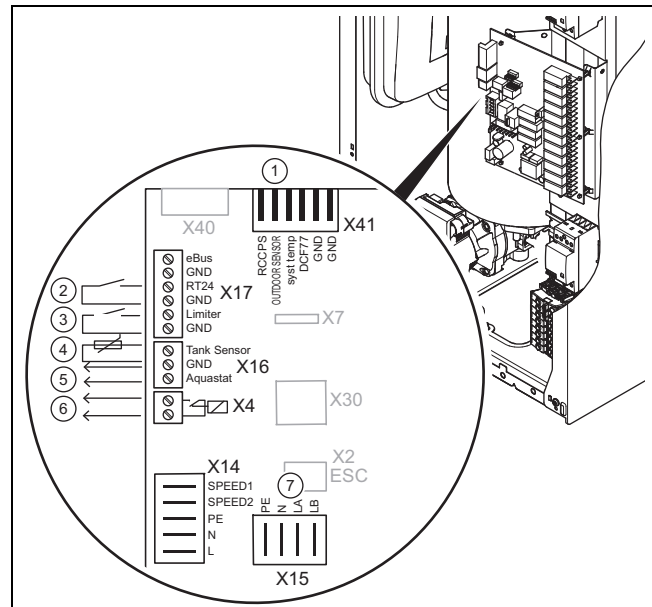
5.3.2 A két áramtarifás üzemmód beállítása

1. Vegye le a hidat az X2 kapocsról (ESC. (→ Oldal: 24)
2. Csatlakoztassa a vezérlőjel vevőjének érintkezőjét az X2-kapocsra (ESC).

5.3.3 A földelőkábel csatlakoztatása

1. Kösse össze a földelőkábelt a termék földelőcsatlakozójával és az épületgépészeti szerelvények egy megfelelő földelőcsatlakozójával, a termékben (pl. a víz behatolása miatt) kialakuló rövidzárlatok elkerülése érdekében.
2. Csatlakoztassa a földelőkábelt a termék elülső oldalán található földelőcsatlakozóra.

5.3.4 A szabályozó és a külső komponensek csatlakoztatása



- | | |
|---|---|
| <ol style="list-style-type: none"> 1 Külső hőmérséklet-érzékelő csatlakozása, X41 2 Helyiség hőmérséklet-szabályozó csatlakozása, X17 (RT24, GND) 3 A helyszínen biztosított szakaszoló relé érintkezőjének csatlakozása, X17 (Limiter, GND) - korlátozó | <ol style="list-style-type: none"> 4 NTC-érzékelő csatlakozása (melegvíztároló), X16 (Tank Sensor, GND) - használja a tartozék készletet 5 Termosztát csatlakozása (melegvíztároló), X16 (GND, Aquastat) - használja a tartozék készletet 6 Kaskádkapcsolás X4 csatlakozása 7 Melegvíztároló vagy X15 külső jeladó csatlakozása |
|---|---|
1. Vegye figyelembe az adott komponensek dokumentációját.
 2. Vezesse át a bekötni kívánt komponensek vezetékét a kábelátvezetőn a bal vagy a jobb oldalon a termék alján. (→ Oldal: 5)
 3. Csupaszítsa le kb. 2-3 cm hosszan az adott csatlakozóvezetékét, majd szigetelje le az ereket.
 4. Csatlakoztassa a csatlakozókábelt a megfelelő csavaros kapcsokhoz. (→ Oldal: 24)
 5. Bizonyosodjon meg arról, hogy a csavaros kapcsok mechanikusan szilárdan tartják a csatlakozókábelt.

5.3.5 Szakaszoló relé bekötése

Egy külső szakaszoló relé a termék teljesítményét az épület elektromos hálózatának terheltségétől függően tudja vezérelni.

Ha az elektromos hálózat túl van terhelve, a termék teljesítménye automatikusan lecsökken.

- ▶ Csatlakoztassa a helyszínen biztosított szakaszoló relét a teljesítménykorlátozó csatlakozására az X17 érintkezőn.

5.3.6 Külső jeladó csatlakoztatása

Ha nem csatlakoztattak melegvíztárolót, akkor a termék hibakijelzésére csatlakoztasson egy külső jeladót az X15 dugaszolható csatlakozásra.

A feltöltéshez és utántöltéshez használt víz előkészítése

- ▶ A feltöltéshez és utántöltéshez használt víz előkészítésekor vegye figyelembe a vonatkozó nemzeti előírásokat és műszaki szabályokat.

Ha a nemzeti előírások és műszaki szabályok nem támasztanak szigorúbb követelményeket, az alábbiak érvényesek:

A fűtővizet elő kell készíteni,

- ha a feltöltéshez és utántöltéshez használt teljes vízmennyiség a rendszer használatának időtartama alatt túllépi a fűtési rendszer névleges térfogatának háromszorosát, vagy
- ha az alábbi táblázatban megadott irányértékeket nem tartja be, vagy
- ha a fűtővíz pH-értéke 6,5 alatt vagy 8,5 felett van.

Teljes fűtési teljesítmény	Vízkeménység a következő fajlagos rendszertérfogat esetén ¹⁾					
	≤ 20 l/kW		> 20 l/kW ≤ 50 l/kW		> 50 l/kW	
kW	°dH	mol/m ³	°dH	mol/m ³	°dH	mol/m ³
< 50	< 16,8	< 3	11,2	2	0,11	0,02
> 50 és ≤ 200-ig	11,2	2	8,4	1,5	0,11	0,02
> 200 és ≤ 600-ig	8,4	1,5	0,11	0,02	0,11	0,02
> 600	0,11	0,02	0,11	0,02	0,11	0,02

1) névleges úrtartalom literben/fűtési teljesítmény; többkazános rendszereknél a legkisebb egyedi teljesítményt kell figyelembe venni.



Vigyázat!

Alumíniumkorrózió és az abból következő tömítetlenségek a nem megfelelő fűtővíz miatt!

Az alumínium pl. az acéllal, szürkeöntvényvel vagy rézzel ellentétben fokozott korrózióval reagál a lúgos (pH-érték > 8,5) fűtővízre.

- ▶ Alumínium esetén biztosítsa, hogy a fűtővíz pH-értéke 6,5 és maximum 8,5 között legyen.



Vigyázat!

Anyagi kár kockázata nem megfelelő adalékanyagokkal dúsított fűtővíz miatt!

A nem megfelelő adalékanyagok változásokat okozhatnak a szerkezeti elemeken, a fűtési üzemben zajokat kelthetnek, és adott esetben további károkhoz vezethetnek.

- ▶ Ne használjon nem megfelelő fagyálló és korrózióvédő anyagokat, biocidokat és tömítőanyagokat.

Az alábbi anyagok rendeltetészerű használata esetén termékeinkben eddig nem állapítottunk meg összeférhetlenségeket.

- ▶ A használat során mindenképpen kövesse az adalékanyag gyártójának útmutatóit.

A fűtési rendszer egyéb részeiben használt adalékok összeférhetősége és hatékonysága kapcsán semmilyen felelősséget nem vállalunk.

Adalékanyagok tisztításhoz (a folyamat végén átöblítés szükséges)

- Adey MC3+
- Adey MC5
- Fernox F3
- Sentinel X 300
- Sentinel X 400

Adalékanyagok tartós használatra a rendszerben

- Adey MC1+
- Fernox F1
- Fernox F2
- Sentinel X 100
- Sentinel X 200

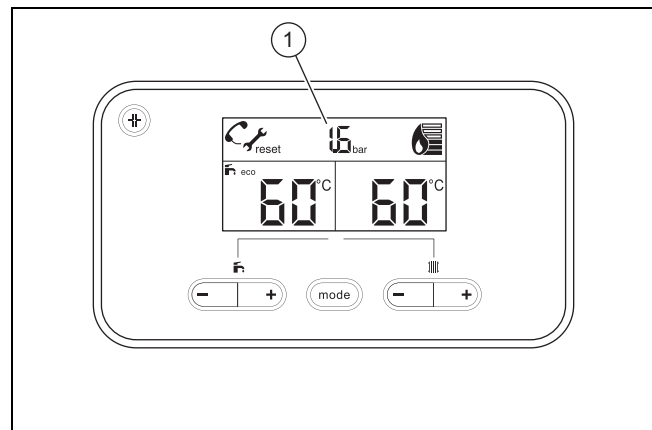
Fagyálló adalékanyagok tartós használatra a rendszerben

- Adey MC ZERO
- Fernox Antifreeze Alphi 11
- Sentinel X 500

- ▶ Amennyiben a fent megadott adalékanyagokat használja, tájékoztassa az üzemeltetőt a szükséges intézkedésekről.

- ▶ Tájékoztassa az üzemeltetőt a fagyvédelem érdekében szükséges tevékenységekkel kapcsolatban.

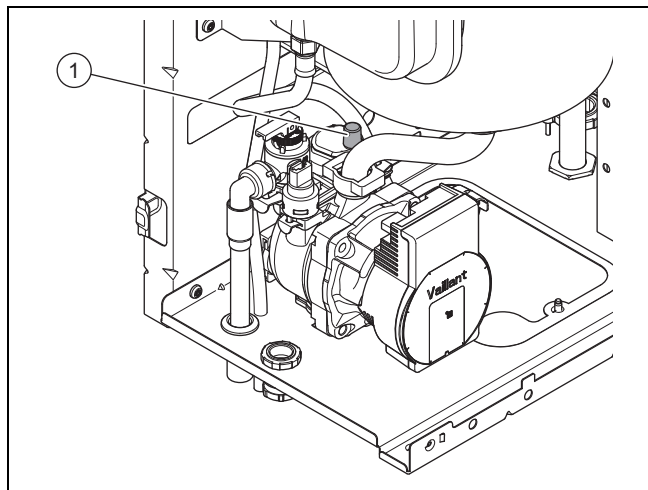
6.2 A fűtési rendszer aktuális nyomásának ellenőrzése



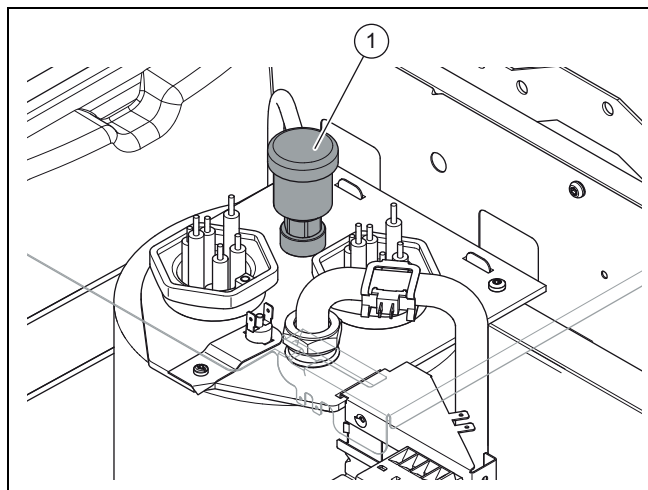
1. Olvassa le a fűtési rendszer töltőnyomását a kijelzőn (1).
2. Bizonyosodjon meg arról, hogy ha a fűtési rendszer hideg és a szivattyú nincs aktiválva, a nyomás értéke 0,1-0,2 MPa (1,0-2,0 bar) a kijelzőn vagy a manométeren.
 - Ha a fűtési rendszer több emeletet is kiszolgál, magasabb nyomásra lehet szükség.
 - Egy nyomásérzékelő jelzi a túl alacsony nyomást, ha a nyomás értéke 0,08 MPa (0,8 bar) alá csökken. Ilyenkor a nyomáskijelző villog.

7 A termék beállítása a fűtési rendszerhez

6.3 A fűtési rendszer feltöltése és légtelenítése



1. Lazítsa meg egy-két fordulatnyival a gyorslégtelenítő (1) sapkáját a szivattyún.
 - Üzem közben a termék légteleníti magát a gyorslégtelenítőn keresztül.
2. Nyissa ki a termostátszelepeket a fűtési rendszerben.
3. Kösse össze a fűtési rendszer töltő/ürítő csapját egy cső segítségével egy hidegvíz-vételező csappal.
4. Lassan nyissa ki a hidegvíz-vételező csapot és a fűtési rendszer töltőcsapját, és töltsön addig vizet a rendszerbe, hogy a manométer a megfelelő rendszernyomást mutassa.
5. Zárja el a töltőcsapot.



6. Tartson egy felfogótartályt a légtelenítő szelep (1) csövének vége alá.
7. Nyissa ki a légtelenítő szelepet (1) és tartsa nyitva, míg a fűtőkészülék teljesen légteleníti.
8. Légtelenítse az összes fűtőtestet.
9. Ezután ellenőrizze még egyszer a fűtési rendszer nyomását, és adott esetben ismételje meg a folyamatot.
10. Zárja el a hidegvíz-vételező csapot, és távolítsa el a feltöltőcsövet.
11. Ellenőrizze az összes csatlakozó tömítettségét.

6.4 Működés és tömítettség ellenőrzése

1. Ellenőrizze a termék működését és a tömítettségét.
2. Helyezze üzembe a terméket.
3. Ellenőrizze az összes ellenőrző- és biztonsági berendezés kifogástalan működését.
4. Bizonyosodjon meg róla, hogy az elülső burkolat szakszerűen van rögzítve.

7 A termék beállítása a fűtési rendszerhez

1. A Szakember szinten lépjen a Diagnosztikai menü menüponthoz.
2. Állítsa be ott az összes további berendezési paramétert a termék fűtési rendszerhez igazításához.
3. Vegye figyelembe a diagnosztikai kódok listáját a függelékben.
Diagnosztikai kódok – áttekintés (→ Oldal: 19)

8 A termék átadása az üzemeltetőnek

1. Ismertesse az üzemeltetővel a biztonsági berendezések elhelyezkedését és működését.
2. Tanítsa meg az üzemeltetőnek a termék kezelését. Válaszoljon az üzemeltető minden kérdésére.
3. Külön hívja fel az üzemeltető figyelmét azokra a biztonsági tudnivalókra, amelyeket be kell tartania.
4. Tájékoztassa az üzemeltetőt, hogy a terméket az előírt időközönként karban kell tartani.
5. Adja át megőrzésre az üzemeltetőnek a termékhez tartozó összes útmutatót és dokumentumot.

9 Zavarelhárítás

A hibakódok áttekintését a függelékben találja.

Hibakódok – áttekintés (→ Oldal: 22)

9.1 Hibák elhárítása

Ha a termékben hiba lép fel, akkor a kijelzőn egy **F.xx** hibakód jelenik meg.

A hibakódoknak minden más kijelzéssel szemben elsőbbsége van.

Ha egyszerre több hiba lép fel, a kijelzőn a hozzájuk tartozó hibakódok két másodpercenként váltakozva jelennek meg.

- ▶ Szüntesse meg a hibákat a függelékben található táblázat segítségével.

Hibakódok – áttekintés (→ Oldal: 22)

- ▶ Ha egy hibát nem tud elhárítani, forduljon a vevőszolgálatához.

9.2 Szivattyú hiba elhárítása

Ha hiba lép fel a szivattyúban, akkor ezt a szivattyú állapotjelző LED-je jelzi.

- ▶ Szüntesse meg a hibákat a függelékben található táblázat segítségével.
Szivattyú állapotjelző LED (→ Oldal: 23)
- ▶ Ha egy hibát nem tud elhárítani, forduljon a vevőszolgáltatóhoz.
 - ◁ A szivattyú állapota a D.149 diagnosztikai kód alatt látható.

9.3 Beragadt relé miatti hiba megszüntetése

Ha a relé szorul és nem old ki, akkor a kijelzőn az **F.180** hibajelzés jelenik meg. A termék még 5 napig továbbműködik. Ezt követően blokkol.

- ▶ Értesítse a vevőszolgáltatót.

10 Ellenőrzés és karbantartás

- ▶ Végezze el az éves felülvizsgálatot és karbantartást. A felülvizsgálat eredményeitől függően korábbi karbantartás válhat szükségessé.

Ellenőrzési és karbantartási munkák – áttekintés
(→ Oldal: 27)

10.1 Pótalkatrészek beszerzése

A termék eredeti alkatrészeit a gyártó a megfelelőségi vizsgálat keretében tanúsította a termékkel együtt. Ha karbantartás vagy javítás során nem tanúsított vagy nem jóváhagyott alkatrészeket használ, akkor ennek eredményeképpen a termék megfelelősége érvényét veszítheti, és így a termék nem fog megfelelni az érvényes szabványoknak.

Határozottan ajánljuk a gyártó eredeti pótalkatrészeinek használatát, ami garantálja a termék biztonságos és hibátlan működését. A rendelkezésre álló eredeti pótalkatrészekre vonatkozó információkért forduljon a jelen útmutató hátoldalán található kapcsolatfelvételi címhez.

- ▶ Ha a karbantartáshoz vagy a javításhoz pótalkatrészekre van szüksége, akkor kizárólag a termékhez jóváhagyott eredeti pótalkatrészt használjon.

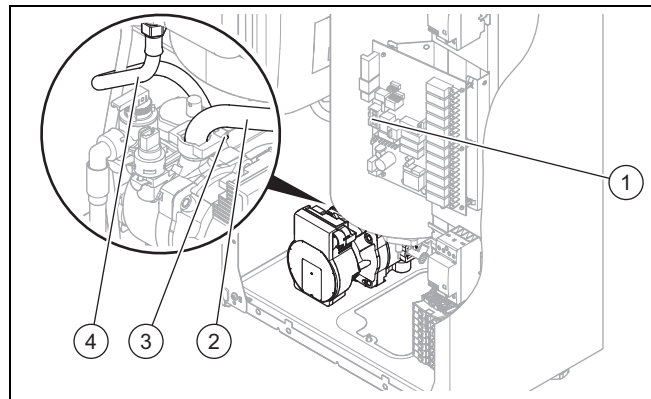
10.2 A karbantartás előkészítése

1. Helyezze üzemben kívül a terméket.
2. Szerelje le az előlapi burkolatot. (→ Oldal: 8)
3. Zárja el az összes elzárószelepet a hidegvíz-csatlakozón és a melegvíz-csatlakozón.
4. Űrítse le a terméket. (→ Oldal: 15)
5. Válassza le a terméket az elektromos hálózatról.
6. Biztosítsa, hogy az elektromos alkatrészekre (pl. elektronika doboz) ne csöpögessen víz.
7. Csak új tömítéseket használjon és ügyeljen arra, hogy a tömítések megfelelően illeszkedjenek.
8. Végezze el a munkákat a megadott sorrendben.
9. Ne hajlítsa meg a szerkezeti elemeket be- és kiserelés közben.

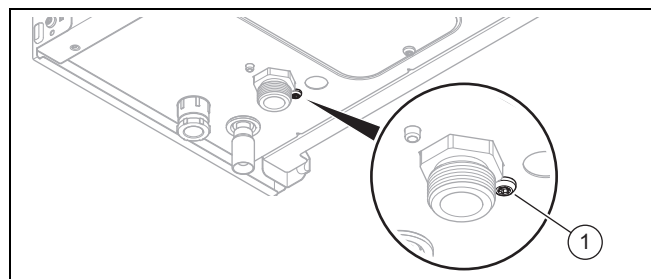
10.3 A termék és a fűtési rendszer leürítése

1. Rögzítsen egy csövet a fűtési rendszer ürítőcsapjára.
2. Vezesse el a cső szabad végét egy megfelelő lefolyóba.
3. Nyissa ki a karbantartó csapokat a fűtési rendszer előremenő és visszatérő ágában.
4. Nyissa ki a leeresztőcsapot.
5. Nyissa ki a légtelenítő szelepeket a fűtőtesteken. Kezdje a legmagasabban lévő fűtőtestnél, majd lefelé haladva folytassa a műveletet.
6. Ha a víz lefolyt, zárja el a fűtőtest légtelenítő szelepeit, a karbantartó csapokat a fűtés előremenő ágában, a fűtés visszatérő ágában és a hideg-vízvezetékben, valamint az ürítőcsapot.

10.4 A szivattyú cseréje



1. Húzza ki a szivattyút a panellel (1) összekötő összekötőkábelt.
2. Oldja a visszatérő vezeték (2) hőcserélőre menő csavarzatát.
3. Oldja a tágulási tartályra menő vezeték (4) csavarzatát.
4. Húzza le a rögzítőkengyelt (3).



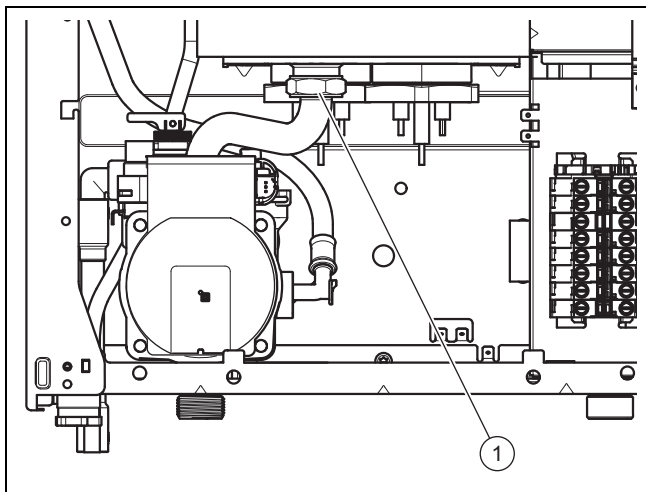
5. Lazítsa meg a szivattyú rögzítőcsavarját (1) a termék alján.
6. Óvatosan fordítsa el a szivattyút az óramutató járásának megfelelő irányban, hogy ki tudja venni a termékből.
7. Az új szivattyú beépítésekor használjon új tömítéseket (O-gyűrűk vízbázisú kenőanyaggal).
8. Ellenőrizze az összes vizet vezető csatlakozó tömítettségét és az összes elektromos csatlakozó megfelelő rögzítettségét.

10 Ellenőrzés és karbantartás

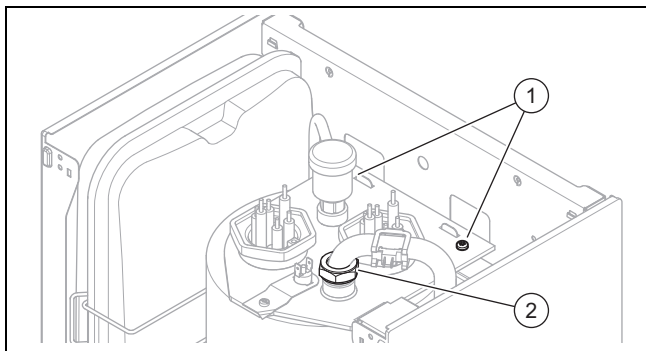
10.4.1 A szivattyú működésének ellenőrzése

1. Ellenőrizze a szivattyú állapotjelző világító diódájának működőképességét.
Szivattyú állapotjelző LED (→ Oldal: 23)
2. Lazítsa meg a gyorslégtelenítő sapkáját.
3. Tisztítsa ki a forgórészt és a házat.
4. Szerelje vissza a motort.
5. Csavarja fel a sapkát a gyorslégtelenítőre.

10.5 A hőcserélő cseréje

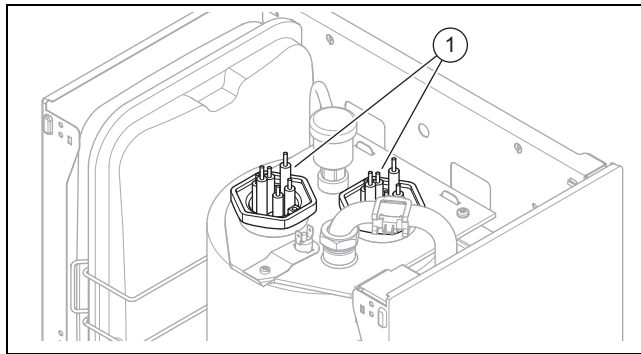


1. Távolítsa el az oldalsó burkolatot (→ Oldal: 9) és termék felső részének burkolatát.
2. Válassza szét a fűtőpatronok és a panel, valamint a hálózati csatlakozósor közötti elektromos csatlakozásokat (N, kék).
3. Szerelje le a földelővezetékét.
4. Oldja a fűtés visszatérő ág rögzítőcsavarját (1) a hőcserélő alján.



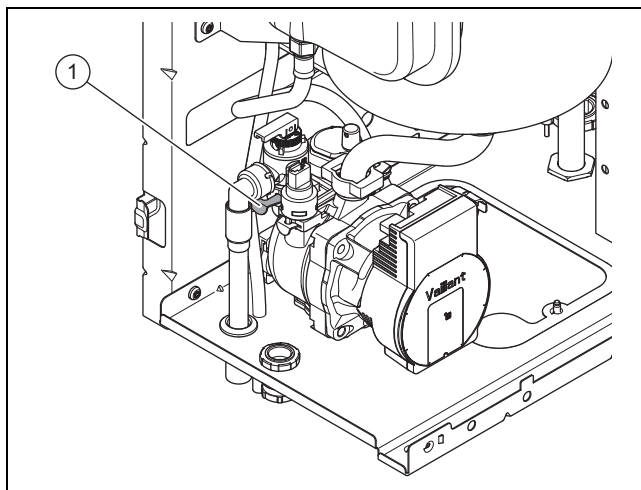
5. Oldja a fűtés előremenő ág rögzítőcsavarját (2) a hőcserélő felső oldalán.
6. Távolítsa el a két csavart (1) a hőcserélő felső oldalán.
7. Vegye ki a komplett hőcserélőt felfelé a termékből.

10.6 A fűtőpatronok cseréje



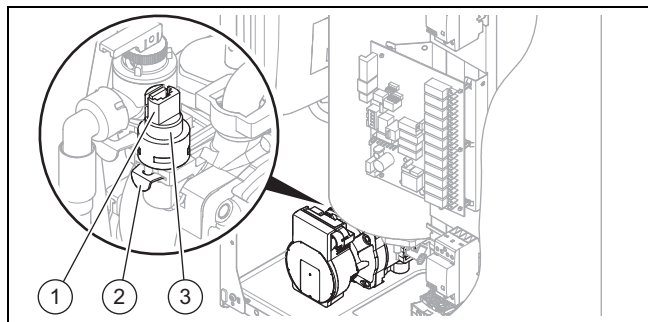
1. Válassza szét a fűtőpatronok (1) és a panel, valamint a hálózati csatlakozósor közötti elektromos csatlakozásokat (N, kék).
2. Szerelje le a földelővezetékét.
3. Csavarja ki egy megfelelő villáskulccsal a fűtőpatront az óramutató járásával ellentétesen a hőcserélőből.
4. Csavarjon be egy megfelelő csillagkulccsal egy új fűtőpatront az óramutató járásával megegyező irányban a hőcserélőbe.
5. Ellenőrizze az összes vizet vezető csatlakozó tömítettségét és az összes elektromos csatlakozó megfelelő rögzítettségét.
6. Bizonyosodjon meg arról, hogy a kontraktorok és a relik nem akadnak.

10.7 Biztonsági szelep cseréje



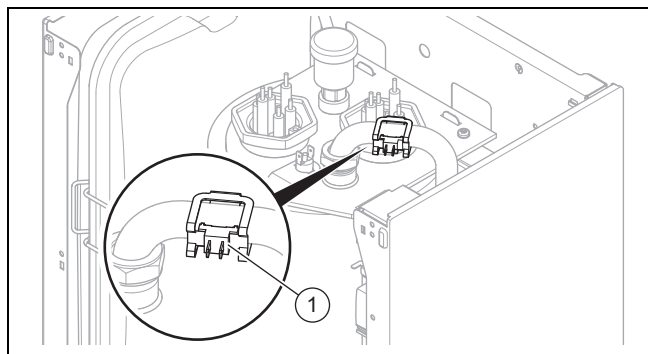
1. Távolítsa el a rögzítőkengyelt (1), és vegye ki a biztonsági szelepet a termékből.
2. Helyezzen be egy új biztonsági szelepet, és rögzítse a rögzítőkengyellel.
3. Ellenőrizze a biztonsági szelep rögzítését és tömítettségét.

10.8 Nyomásérzékelő cseréje



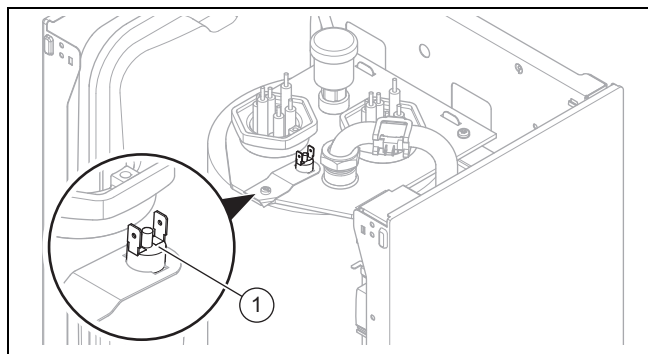
1. Húzza le a csatlakozót (1).
2. Húzza le a rögzítőkapcsot (2) egy csavarhúzóval.
3. Húzza le a nyomásérzékelőt (3).
4. Helyezzen be egy új nyomásérzékelőt.
5. Helyezze fel a rögzítőkapcsot a nyomásérzékelőre.
6. Csatlakoztassa a csatlakozót a nyomásérzékelőre.
7. Ellenőrizze, hogy a rögzítőkapocs és a csatlakozó megfelelően rögzítve van-e.

10.9 NTC-érzékelő cseréje



1. Húzza le mindkét csatlakozódugót a ventilátorról (1).
2. Vegye le az NTC-érzékelőt kompletten, a tartóval együtt.
3. Szereljen fel egy új NTC-érzékelőt.
4. Csatlakoztassa mindkét csatlakozódugót.
5. Ellenőrizze, hogy a tartó és a csatlakozódugó megfelelően rögzítve van-e.

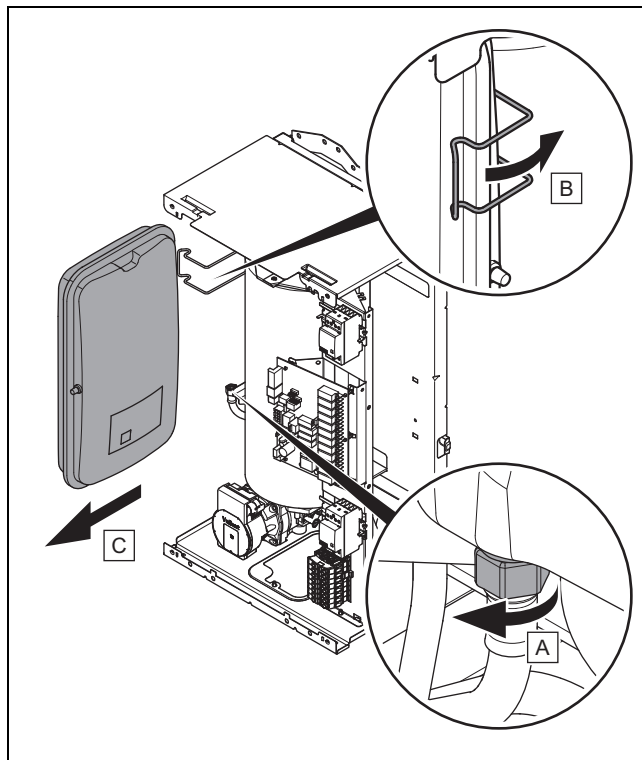
10.10 A biztonsági hőmérséklet-határoló cseréje



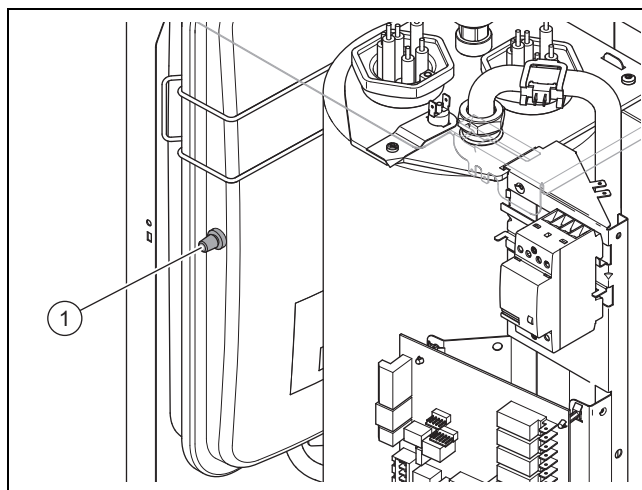
1. Húzza le a két csatlakozódugót az (1) biztonsági hőmérséklet-határolóról.
2. Távolítsa el a tartó csavarját, majd húzza ki a biztonsági hőmérséklet-határolót a tartóból.
3. Szereljen be egy új biztonsági hőmérséklet-határolót.
4. Csatlakoztassa mindkét csatlakozódugót.

5. Ellenőrizze, hogy a biztonsági hőmérséklet-határoló fixen fekszik-e fel a hőcserélőre.

10.11 Táglási tartály cseréje



1. Távolítsa el a bal oldali oldalsó részt.
2. Oldja meg a vízcsatlakozó csavarzatát a táglási tartály alsó oldalán.
3. Oldja meg a tartókapcsokat a táglási tartályon.
4. Vegye ki a táglási tartályt előre felé a termékből.
5. Helyezzen be egy új táglási tartályt előlről a termékbe.
6. Használjon új tömítéseket.
7. Húzza meg a vízcsatlakozó csavarzatát a táglási tartály alsó oldalán.



8. A fűtési rendszer feltöltése előtt mérje meg a táglási tartály előfeszítő nyomását a táglási tartály mérőcsonkjánál (1), a fűtőkészülék ne legyen nyomás alatt.

11 Üzemen kívül helyezés

- Az előfeszítő nyomásnak 0,02 MPa-lal (0,2 barral) magasabbnak kell lennie, mint a fűtési rendszer statikus magassága.
9. Töltse fel és légtelenítse a fűtési rendszert.
 - A víznyomásnak 0,02–0,03 MPa-lal (0,2–0,3 barral) magasabbnak kell lennie, mint a tágulási tartály előfeszítő nyomása.
 10. A tágulási tartály feltöltése után ellenőrizze a vízcsatlakozó tömítettségét.

10.12 A vezérlőpanel és a kijelző cseréje

1. Húzzon le minden csatlakozókábelt a vezérlőpanelről és a kijelzőről.
2. Cserélje ki a vezérlőpanelt és a kijelzőt.
3. Dugja vissza az összes csatlakozókábelt eredeti dugaszhelyükre.
4. Ellenőrizzen minden csatlakozást a kapcsolási rajz alapján. (→ Oldal: 24).
5. Kapcsolja rá a terméket az elektromos hálózatra.
6. Kapcsolja be a terméket.
7. Ellenőrizze a beállított termékváltozatot (→ **d.93** paraméter).
8. Szükség esetén állítsa be a helyes termékváltozatot.
9. Lépjen ki a diagnosztikai szintből.
10. Kb. 1 perc elteltével kapcsolja ki, majd újra be a terméket.
 - ◁ Az elektronika most be van állítva a termékváltozathoz és minden diagnosztikai kód paraméterei megfelelnek a gyári beállításoknak. Ha az elektronika bekapcsoláskor hibás termékváltozatot ismer fel, akkor kapcsolja ki a terméket, és ellenőrizze a kijelző csatlakozásait.
11. Végezze el a rendszerre jellemző beállításokat.

10.13 Az ellenőrzési és karbantartási munkák befejezése

1. Szerelje be az összes szerkezeti elemet a kisereléssel fordított sorrendben.
2. Szerelje fel az elülső burkolatot. (→ Oldal: 8)
3. Nyissa ki az összes elzárószelepet.
4. Ismét hozza létre az áramellátást.
5. Helyezze üzembe a terméket.
6. Ellenőrizze a termék működését és a tömítettségét.
7. Jegyzőkönyvezzen minden elvégzett karbantartást.

11 Üzemen kívül helyezés

- ▶ Kapcsolja be/ki a terméket a be-/kikapcsoló gombbal.
- ▶ Válassza le a terméket az elektromos hálózatról.
- ▶ Csatlakoztassa az elzárócsapot a hidegvíz-csatlakozáshoz.
- ▶ Ūrítse le a terméket.

12 Újrahasznosítás és ártalmatlanítás

A csomagolás ártalmatlanítása

- ▶ A csomagolást előírászerűen ártalmatlanítsa.
- ▶ Tartson be minden erre vonatkozó előírást.

13 Vevőszolgálat

Érvényesség: Magyarország, Saunier Duval

Vevőszolgálatunk elérhetőségeit a hátoldalon megadott címen, illetve a www.saunierduval.hu internetes oldalon találhatja meg.

Melléklet

A Állapotkódok – áttekintés

Az állapotkódok a Live monitoron jelennek meg.

Állapotkód	Jelentés
Kijelzés fűtési üzemben	
S.00	Nincs fűtési hőszükséglet
S.04	Fűtési üzem
S.07	Szivattyú utánafutás fűtési üzemben
Kijelzések melegvíz üzemben	
S.20	Melegvíz-igény a tárolóhőmérséklet-érzékelőtől
S.24	Melegvíz üzem
S.27	Szivattyú utánafutás melegvíz üzemben
Különleges állapotkódok	
S.30	Helyiségtermosztát (RT) blokkolja a fűtési üzemet (3-4 sorkapocs-érintkező nyitva)
S.31	Nyári üzemmód aktív vagy nincs hőigény az eBUS szabályozótól
S.34	Fagyvédelmi üzemmód aktív
S.85	Karbantartási üzenet: ellenőrizze a minimális keringetett víz mennyiséget
S.91	A bemutató mérési üzemmód aktív
S.174	Energiaszolgáltatói kapcsolat aktív (EVU-érintkező)

B Diagnosztikai kódok – áttekintés



Tudnivaló

A Diagnózis menü a Szakember szinten található és csak jelszó megadását követően férhető hozzá. A diagnózis üzemmódban módosíthatja a különböző paramétereket, hogy a terméket beállíthassa a fűtési rendszerhez.

Mivel a kódtáblázat különböző termékekhez használatos, előfordulhat, hogy a mindenkori terméknél néhány kód nem látható.

Kód	Paraméter	Értékek vagy magyarázatok	Gyári beállítás	Saját beállítás
D.000	Fűtési részterhelés 6 KE 9 KE 12 KE 14 KE 18 KE 21 KE 24 KE 28 KE	Beállítható fűtési részterhelés, kW/automatikus 1-6 1-9 2-12 2-14 2-18 2-21 2-24 2-28	6 9 12 14 18 21 24 28	
D.001	Belső szivattyú utánfutási idő fűtési üzemre	1 ... 60 min	5 min	
D.004	Tárolóhőmérséklet-érzékelő mérési érték	°C		nem állítható
D.005	Előremenő hőmérséklet előírt érték (vagy visszatérő előírt érték)	°C-ban, a D.071-nél beállított max. érték, amelyet adott esetben egy fűtési görbe, és ha csatlakoztatva van, egy szobatermosztát korlátoz		nem állítható
D.007	A tárolótöltési hőmérséklet és a termosztát beállítási értéke (csak opcionális külső melegvítárolónál)			nem állítható
D.009	Aktuális előremenő hőmérséklet külső eBUS-szabályozón	°C		nem állítható

Melléklet

Kód	Paraméter	Értékek vagy magyarázatok	Gyári beállítás	Saját beállítás
D.010	Belső fűtőköri szivattyú állapot	0 = a szivattyú nem működik 1 = a szivattyú működik		nem állítható
D.011	Külső szivattyú állapota	0 = a szivattyú nem működik 1 = a szivattyú működik		nem állítható
D.013	Cirkulációs szivattyú állapota (bővítő-modulon keresztül)	0 = a szivattyú nem működik 1 = a szivattyú működik		nem állítható
D.014	Szivattyú-fordulatszám előírt értéke	Belső nagy hatásfokú szivattyú előírt értéke. Lehetőséges beállítások: 0 = automatikus (moduláris szivattyúvezérlés állandó nyomásszabályozással) 1 – 5 = állandó értékves vezérlés 1 = 53% 2 = 60% 3 = 70% 4 = 85% 5 = 100%		
D.015	Szivattyú-fordulatszám tényleges értéke	15 – 100 %		nem állítható
D.016	24 V DC szobatermosztát nyitva/zárva	0 = szobatermosztát nyitva (nincs fűtési üzem) 1 = szobatermosztát zárva (fűtési üzem)		nem állítható
D.018	Szivattyú üzemmód	3 = Eco = folyamatos működés 1 = komfort = folyamatos	Eco	
D.019	Szivattyú üzemmódja: kétfokozatú szivattyú	A 2 fokozatú szivattyú üzemmódjának beállítása 0: égő fűtési üzemmód 2. fokozat, szivattyú előke- ringtetés/utánafutás 1. fokozat 1: fűtési üzem és szivattyú előkeringtetés/utánafutás 1. fokozat, melegvíz üzem 2. fokozat 2: automatikus fűtési üzem és szivattyú előke- ringtetés/utánafutás 1. fokozat, melegvíz üzem 2. fokozat 3: mindig 2. fokozat 4: automatikus fűtési üzem és szivattyú előke- ringtetés/utánafutás 1. fokozat, melegvíz üzem 1. fokozat	2	
D.020	Max. melegvíz-hőmérséklet előírt érték	Beállítási tartomány: 50 - 70 °C	70 °C	
D.022	Melegvízigény (csak opciós külső melegvíztárolónál)	0 = KI 1 = be		nem állítható
D.023	Fűtés üzem állapot	0: blokkolva 1: engedélyezve		nem állítható
D.025	külső eBUS-jel: tárolótöltés	0: KI 1: BE		nem állítható
D.026	Tartozék relé vezérlés	1 = cirkulációs szivattyú 2 = külső szivattyú 6 = külső hibajelző 11 = háromutas váltószelep	11	
D.027	1. tartozék relé megvezérlése (2 / 7 multifunkcionális modul VR 40)	1 = cirkulációs szivattyú 2 = külső szivattyú 6 = külső hibajelző		
D.028	2. tartozék relé megvezérlése (2 / 7 multifunkcionális modul VR 40)	1 = cirkulációs szivattyú 2 = külső szivattyú 6 = külső hibajelző		
D.029	Keringtetett vízmennyiség tényleges érték	l/min kiszámított		nem állítható
D.035	3-utas szelep állás	0 = fűtési üzem 100 = melegvíz üzem		nem állítható
D.040	Előremenő hőmérséklet	Tényleges érték, °C		nem állítható
D.043	Fűtési görbe	A fűtési görbék kijelzései	1,2	
D.045	Fűtési görbék leírása, a bázispont beállítása	A bázispont aktuális kijelzései	20 °C	

Kód	Paraméter	Értékek vagy magyarázatok	Gyári beállítás	Saját beállítás
D.047	Külső hőmérséklet (csatlakoztatott külső hőmérséklet-érzékelő)	Tényleges érték, °C		nem állítható
D.071	Fűtés max. előremenő hőmérséklet előírt érték	45 ... 85 °C	80 °C	
D.072	Belső szivattyú utánafutási idő tárolótöltés után	Beállítható: 1–10 perc, 1 perces lépésekben	2 perc	
D.075	max. tárolótöltési idő (melegvítároló saját szabályozó nélkül)	Beállítható: 20-90 perc időtartamban, 1 perces lépésekben	45 perc	
D.076	Készülékazonosító	Device specific number = DSN, beállítva		
D.077	Melegvíz üzem részterhelés	Beállítható tárolótöltési teljesítmény, kW		
D.078	A tárolótöltési hőmérséklet túllépése felfűtéskor (csak opcionális külső melegvítárolónál)	A beállított értéknek legalább 15 K-nel vagy 15 °C-kal magasabbnak kell lennie a tároló előírt hőmérsékleténél.	80 °C	
D.080	Fűtési üzemóra szám	óra		nem állítható
D.081	Használati melegvízkészítés üzemórák	óra		nem állítható
D.082	Fűtési ciklusok száma fűtési üzemben x 100 (3 megfelel 300-nak)	Fűtési ciklusok száma		nem állítható
D.083	Fűtési ciklusok száma melegvízkészítési üzemben x 100 (3 megfelel 300-nak)	Fűtési ciklusok száma		nem állítható
D.090	Az eBUS-szabályozó állapota	Digitális szabályozó állapota felismerve (1), nincs felismerve (0)		nem állítható
D.091	DCF77 állapot	(0) nincs vétel, (1) vétel, (2) szinkronizált, (3) érvényes		nem állítható
D.093	Termékváltozat	Aktuális Device Specific Number (DSN offset) Termékek nagy hatásfokú szivattyúval 0 = 6 kW 1 = 9 kW 2 = 12 kW 3 = 14 kW 4 = 18 kW 5 = 21 kW 6 = 24 kW 7 = 28 kW Termékek kétfokozatú szivattyúval 8 = 6 kW 9 = 9 kW 10 = 12 kW 11 = 14 kW 12 = 18 kW 13 = 21 kW 14 = 24 kW 15 = 28 kW		
D.094	Hibatároló törlés	0 = Nem 1 = Igen		
D.095	PeBUS résztvevő szoftververziója	BMU /AI		Nem állítható be
D.096	Gyári beállítás	Az összes beállítható paraméter visszaállítása a gyári beállításokra 0 = Nem 1 = Igen		

Kód	Paraméter	Értékek vagy magyarázatok	Gyári beállítás	Saját beállítás
D.149	F.75 hiba ismertetése	Hibaelemzés meghatározott kijelzései 0 = nincs hiba 1 = szivattyú blokkolva 2 = elektromos szivattyú hibája 3 = szárazégés 4 = riasztás, túl alacsony elektromos feszültség a szivattyún 5 = nyomásérzékelő hibája 6 = nincs jel a szivattyútól (PWM)		
D.152	Teljesítménykorlátozó típusa	Meghatározza azt a fázist, amelyre a teljesítményt korlátozni kell. 0 = nincs korlátozás 1 = 1. fázis 2 = 2. fázis 3 = 3. fázis 4 = összes fázis		
D.153	Teljesítménykorlátozó értéke	Csak akkor hatásos, ha megadták a D.152 kódot. Teljesítménykorlátozó értéke kW-ban. Ezt az értéket a program levonja a fázis(ok) aktuális termékteljesítményéből.		
D.154	Fagyvédelmi funkció	Fagyvédelmi funkció kikapcsolása (megfagyott részegység)		
D.155	Aktuális teljesítmény	Termék aktuális teljesítménye (folyamatosan frissített információ)		Nem állítható be

C Hibakódok – áttekintés

Hiba esetén a hibakód kijelzője az összes többi kijelzést helyettesíti. Az „F” betű és az adott hibakód váltakozva jelenik meg a kijelzőn.

Kód	Jelentés	Elhárítás
F.000	Megszakítás: hőmérséklet-érzékelő (NTC)	A hőmérséklet-érzékelő (NTC) meghibásodott A hőmérséklet-érzékelő vezetéke (NTC) meghibásodott Az NTC dugaszolható csatlakozása meghibásodott Az elektronika dugaszolható csatlakozása meghibásodott
F.010	Rövidzárlat: hőmérséklet-érzékelő (NTC)	A felhelyezhető érzékelő testzárlata a kollektorházon
F.013	Rövidzárlat: tárolóhőmérséklet-érzékelő (NTC)	Rövidzárlat a kábelkorbácsban Érzékelő hibás
F.020	Biztonsági lekapcsolás: biztonsági hőmérséklet-határoló	<ul style="list-style-type: none"> – Kapcsolja be ismét a terméket. – Hidalja át a biztonsági hőmérséklet-határolót. Ha a termék ismét üzemelni kezd, akkor cserélje ki a biztonsági hőmérséklet-határolót. – Hidalja át a hőbiztosítékot. Ha a termék ismét üzemelni kezd, akkor cserélje ki a hőbiztosítékot. – Cserélje ki a panelt. – Cserélje ki a kábelköteget.
F.022	Szárazégés	<ul style="list-style-type: none"> – Ellenőrizze, hogy nem túl kicsi-e a víznyomás a termékben (< 0,06 MPa (0,6 bar)). – Ellenőrizze az összes csatlakozás tömítettségét a fűtési rendszerben. – Ellenőrizze a tágulási tartály megfelelő működését. – Légtelenítse az összes fűtőtestet. – Növelje a nyomást a fűtési rendszerben.
F.024	Biztonsági lekapcsolás: a hőmérséklet növekedése túl gyors	Szivattyú blokkolva, szivattyú teljesítménye nem megfelelő, levegő a termékben, a rendszer nyomása túl alacsony, a gravitációs fék blokkolva / nem megfelelően van beépítve
F.049	eBUS hiba	Rövidzárlat az eBUS-ban, eBUS túlterhelés vagy két különböző polaritású feszültségellátás az eBUS-on
F.063	EEPROM hiba	Az elektronika hibás – Állítsa vissza a terméket a gyári beállításokra (D.096).

Kód	Jelentés	Elhárítás
F.070	Hiba: érvénytelen Device Specific Number (nincs érvényes készülékazonosító felismerve a kijelzőhöz és/vagy az elektronikához)	Alkatrészek cseréjének forgatókönyve: a kijelzőt és az elektronikát egyszerre cserélték ki és nem állították vissza a készülékazonosítót. A teljesítménytartomány hibás vagy hiányzik a kódolóellenállítás
F.073	Víznyomás-érzékelő hiba	Víznyomás-érzékelő szakadás/rövidzárlat, szakadás a testnél/testzárlat a víznyomás-érzékelő vezetékében vagy a víznyomás-érzékelő hibás
F.074	Víznyomás-érzékelő hiba A víznyomás-érzékelő jele nem a megfelelő tartományban van (túl magas)	A víznyomás-érzékelő és az 5 V/24 V között rövidzárlat van vagy víznyomás-érzékelő belső hiba
F.075	Hiba: szivattyú/vízhiány	A víznyomás-érzékelő vagy/és a szivattyú hibás, levegő a fűtési rendszerben, túl kevés a víz a termékben; ellenőrizze a beállítható megkerülő vezetékét
F.159	Külső hőmérséklet NTC-érzékelőjének rövidzárlata	Külső hőmérséklet-érzékelő rövidzárlata
F.161	A termék befagyott	Az átfolyásérzékelő < 3 °C értéket mér. A hiba visszaállítása automatikus, ha T °C > 4 °C. Ha az érzékelő meghibásodott, akkor nem jelenik meg hiba.
F.162	A melegvíztároló befagyott	A tárolóhőmérséklet-érzékelő < 3 °C értéket mér. A hiba visszaállítása automatikus, ha T °C > 4 °C. Ha az érzékelő meghibásodott, akkor nem jelenik meg hiba.
F.180	Hegesztett relé	A hiba akkor jelenik meg, ha egymást követően 5 alkalommal behegesztődött relét állapítottak meg. A hiba ki- és bekapcsolással törölhető. Az elektronikai rendszer eltárolja a hibaüzenetet az EEPROM-ban (max. 1–5 számláló). A blokkolása a gyári beállításokra visszaállítással (D.96) szüntethető meg.
F.181	A védőrelé teljesen behegesztődött	Behegesztődött védőrelé

D Szivattyú állapotjelző LED

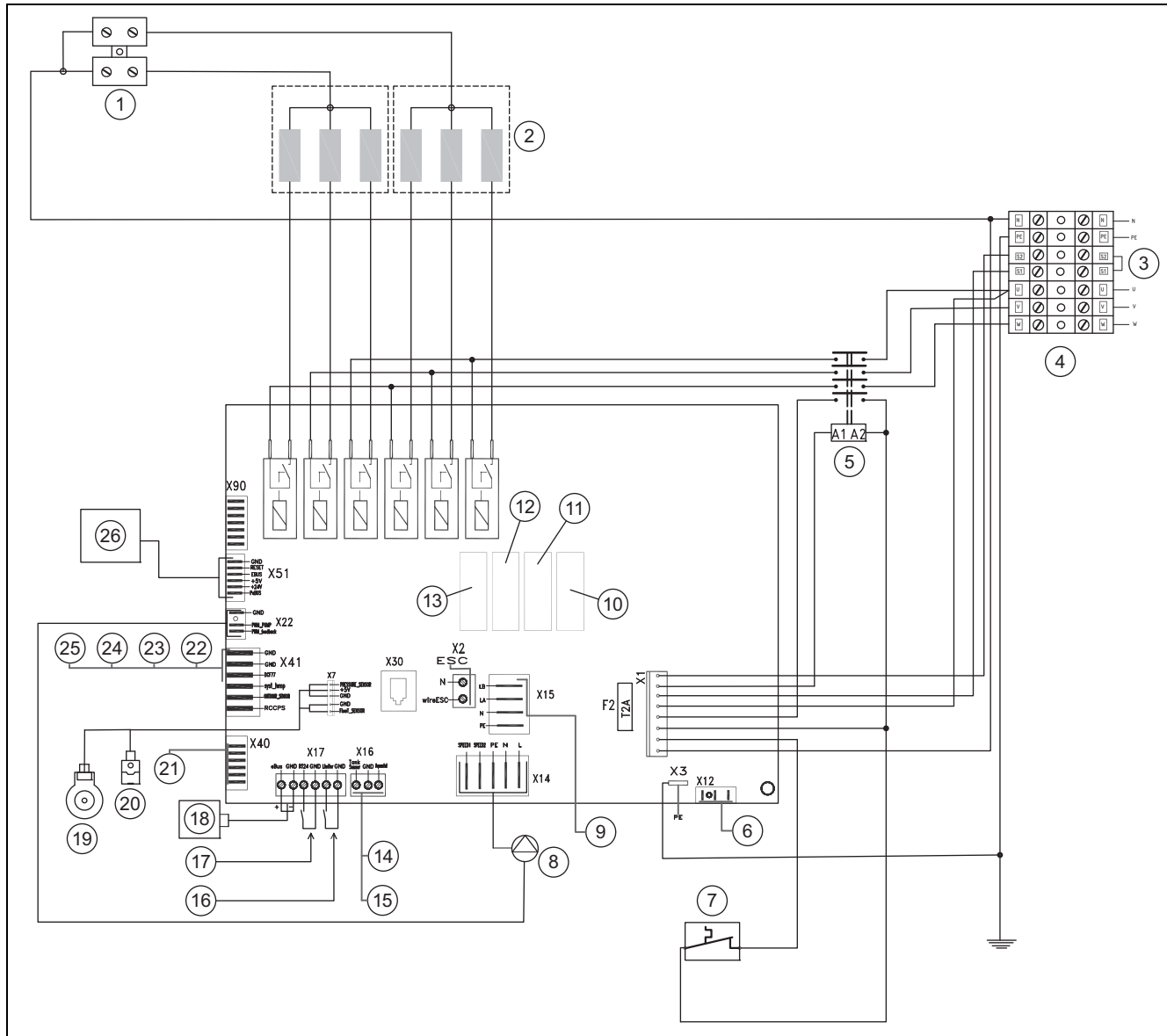
LED-kijelző	Jelentés	A hiba oka	Elhárítás
zölden világít	Normál üzem	–	–
felváltva pirosan és zölden villog	Hiba	Tápfeszültség túl alacsony/túl magas Túlmelegedés	A szivattyú magától visszaáll, ha a hiba okát megszünteti.
pirosan villog	A szivattyú blokkolva van	A szivattyú nem tudja visszaállítani önmagát	Manuálisan állítsa vissza a szivattyút. Ellenőrizze a LED-et.
nincs kijelzés	nincs áramellátás	nincs áramellátás	Ellenőrizze az áramellátást.

E LHM

Kód	Jelentés	Leírás
1159	Külső hőmérséklet-érzékelő hibája	A külső hőmérséklet-érzékelő meghibásodott.
1162	Melegvíztároló, fagy	A melegvíztároló hőmérséklete túl alacsony.
1180	Termék vészüzem módban	A termék vészüzem módban van. Hegesztett relé

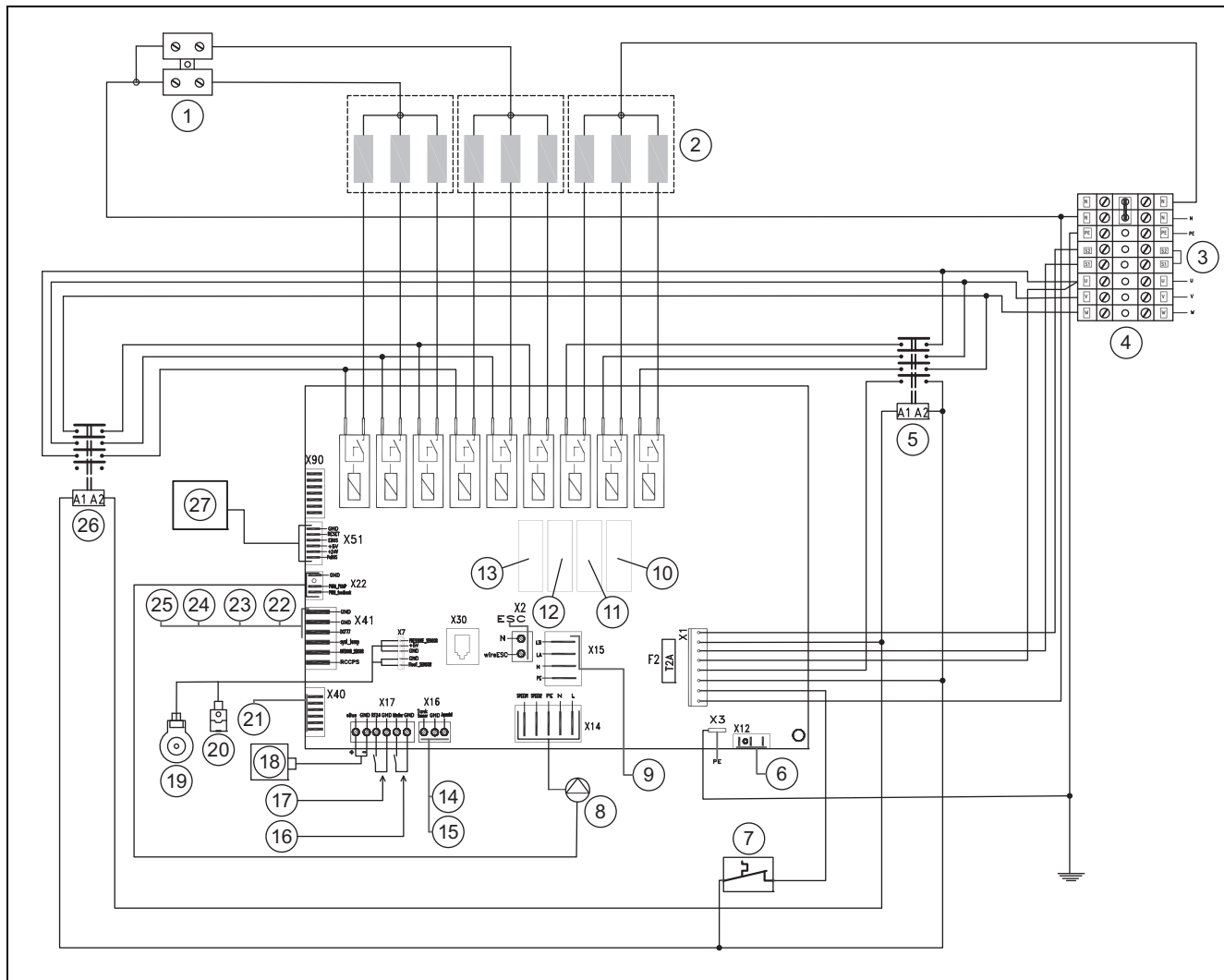
F Elektromos kapcsolási rajzok

F.1 Bekötési kapcsolási rajz 6 KE /14 HU; 9 KE /14 HU



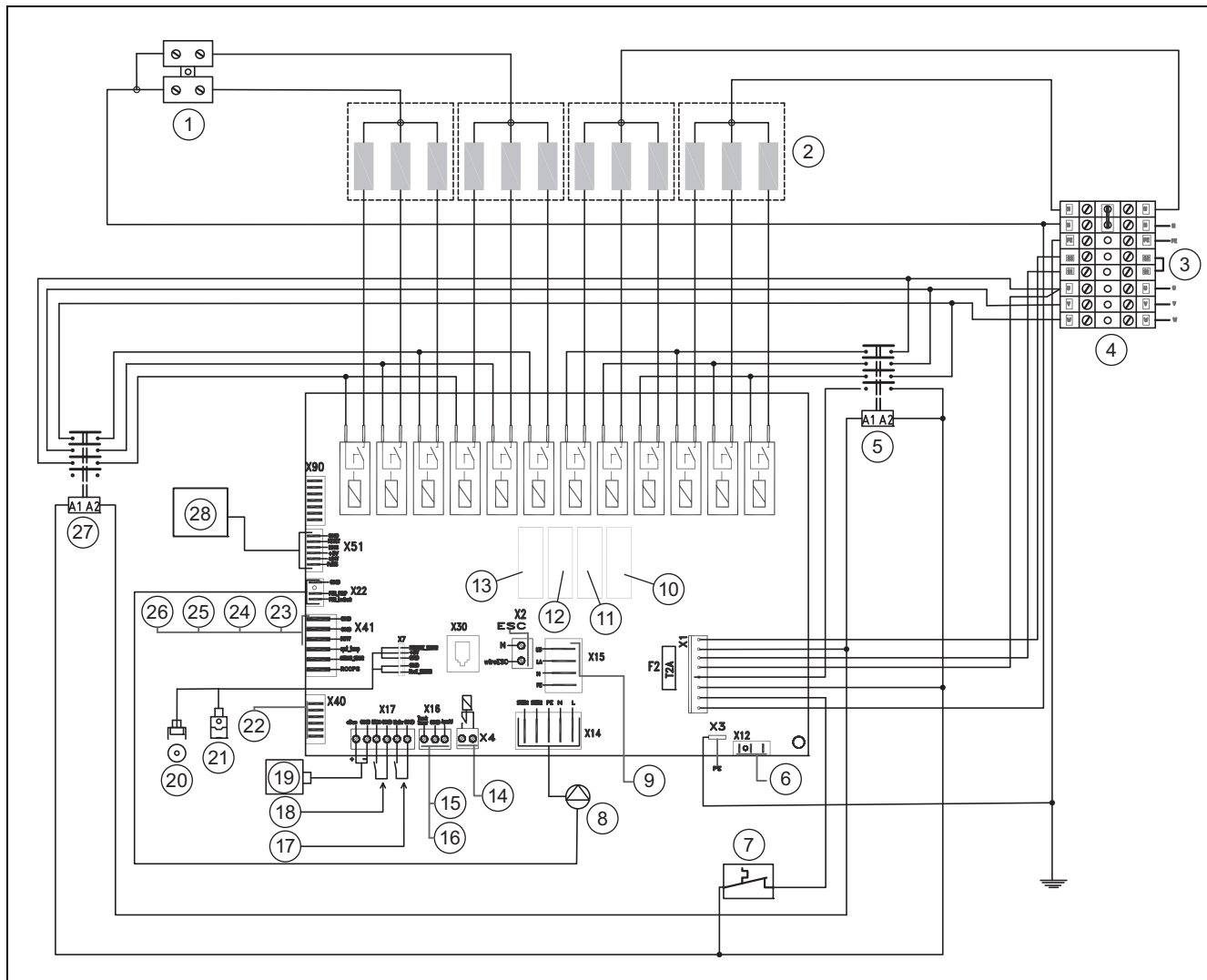
1	N jelű csatlakozókapocs	14	Tárolóhőmérséklet-érzékelő
2	Fűtőrudak 6 kW (2x 3 kW), 9 kW (3 kW + 6 kW)	15	Tárolótermostát
3	Maximumtermostát padlófűtéshez (a csatlakozónál távolítsa el a hidat)	16	Teljesítménykorlátozó
4	hálózati csatlakoztatás - fő csatlakozótömb	17	Szobatermostát
5	Védőrelé 1	18	eBUS-csatlakozó
6	Hálózati csatlakoztatás külső VR 40 modulhoz	19	Nyomásérzékelő
7	Biztonsági hőmérséklet-határoló	20	Hőmérséklet-érzékelő
8	Fűtőköri keringető szivattyú	21	Jelcsatlakoztatás külső VR 40 modulhoz
9	Csatlakozó 3-utas váltószelephöz	22	DCF 77
10	RE 14 - relé fűtőköri szivattyúhoz	23	Rendszerhőmérséklet-érzékelő
11	RE 15 - háromutas váltószelep	24	Külső hőmérséklet-érzékelő
12	RE 16 - relé kapcsoló védőreléhez	25	Cirkulációs szivattyú távvezérlése
13	RE 13 - relé kétfokozatú szivattyúhoz (nem EU)	26	Kezelői felület csatlakozása

F.2 Bekötési kapcsolási rajz 18 KE /14 HU



1	N jelű csatlakozókapocs	14	Tárolóhőmérséklet-érzékelő
2	Fűtőrudak 18 kW (3x 6 kW)	15	Tárolótermosztát
3	Maximumtermosztát padlófűtéshez (a csatlakozónál távolítsa el a hidat)	16	Teljesítménykorlátozó
4	hálózati csatlakoztatás - fő csatlakozótömb	17	Szobatermosztát
5	Védőrelé 1	18	eBUS-csatlakozó
6	Hálózati csatlakoztatás külső VR 40 modulhoz	19	Nyomásérzékelő
7	Biztonsági hőmérséklet-határoló	20	Hőmérséklet-érzékelő
8	Fűtőköri keringető szivattyú	21	Jelcsatlakoztatás külső VR 40 modulhoz
9	Csatlakozó 3-utas váltószelephez	22	DCF 77
10	RE 14 - relé fűtőköri szivattyúhoz	23	Rendszerhőmérséklet-érzékelő
11	RE 15 - háromutas váltószelep	24	Külső hőmérséklet-érzékelő
12	RE 16 - relé kapcsoló védőreléhez	25	Cirkulációs szivattyú távvezérlése
13	RE 13 - relé kétfokozatú szivattyúhoz (nem EU)	26	Kapcsoló védőrelé 2
		27	Kezelői felület csatlakozása

F.3 Bekötési kapcsolási rajz 24 KE /14 HU

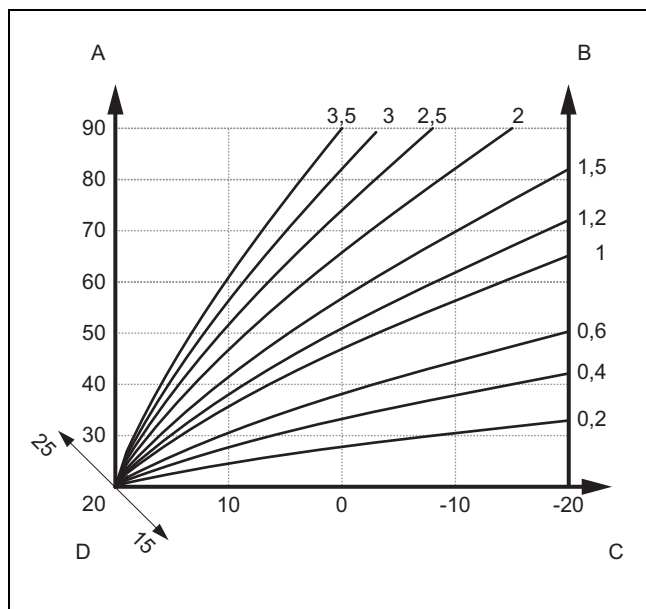


- | | | | |
|----|--|----|--|
| 1 | N jelű csatlakozókapocs | 15 | Tárolóhőmérséklet-érzékelő |
| 2 | Fűtőrudak 24 kW (4x 6 kW) | 16 | Tárolótermosztát |
| 3 | Maximumtermosztát padlófűtéshez (a csatlakozónál távolítsa el a hidat) | 17 | Teljesítménykorlátozó |
| 4 | hálózati csatlakoztatás - fő csatlakozótömb | 18 | Szobatermosztát |
| 5 | Védőrelé 1 | 19 | eBUS-csatlakozó |
| 6 | Hálózati csatlakoztatás külső VR 40 modulhoz | 20 | Nyomásérzékelő |
| 7 | Biztonsági hőmérséklet-határoló | 21 | Hőmérséklet-érzékelő |
| 8 | Fűtőköri keringető szivattyú | 22 | Jelcsatlakoztatás külső VR 40 modulhoz |
| 9 | Csatlakozó 3-utas váltószelephöz | 23 | DCF 77 |
| 10 | RE 14 - relé fűtőköri szivattyúhoz | 24 | Rendszerhőmérséklet-érzékelő |
| 11 | RE 15 - háromutas váltószelep | 25 | Külső hőmérséklet-érzékelő |
| 12 | RE 16 - relé kapcsoló védőreléhez | 26 | Cirkulációs szivattyú távvezérlése |
| 13 | RE 13 - relé kétfokozatú szivattyúhoz (nem EU) | 27 | Kapcsoló védőrelé 2 |
| 14 | Kaskád csatlakozója | 28 | Kezelői felület csatlakozása |

G Ellenőrzési és karbantartási munkák – áttekintés

Munkák	Általánosan elvégzendő	Szükség esetén elvégzendő
Működés ellenőrzése		
Ellenőrizze a működőképességet és a műszaki paramétereket.	X	
A hidraulika ellenőrzése		
Ellenőrizze a fűtőberendezés nyomását és szükség esetén töltsön utána vizet.	X	X
Ellenőrizze a tágulási tartály ellennyomását és adott esetben növelje a nyomást.	X	
Ellenőrizze a légtelenítőszelepet, a biztonsági szelepet, a 3 utas átkapcsolószelepet, a hőcserélőt és az összes hidraulika komponensét.	X	
Biztonsági ellenőrzés		
Ellenőrizzen minden érzékelőt, termostátot és biztonsági komponensét.	X	
A konstrukció ellenőrzése		
Ellenőrizze az összes csavar és kötés szilárdságát.	X	
Az elektromos szerelések ellenőrzése		
Ellenőrizze az elektromos alkatrészeket, a huzalozást és a csatlakozókábeleket. Szükség esetén húzza meg a szorítócsavarokat.	X	
Minden talált hibát javítson ki.		X

H Fűtési görbék



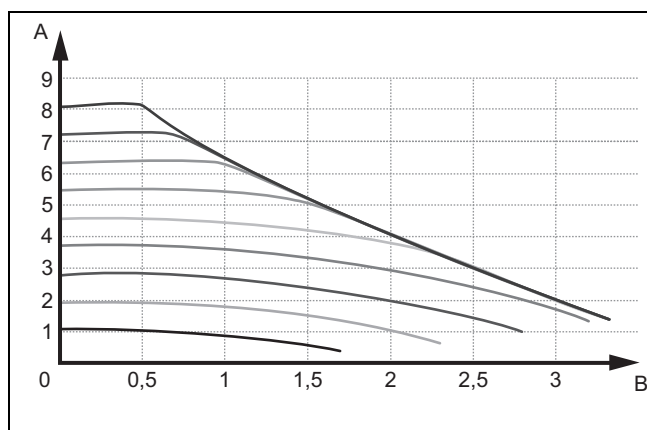
A: Előremenő hőmérséklet, °C

B: Fűtési görbék

C: Külső hőmérséklet, °C

D: helyiség előírt hőmérséklet

I Maradék szállítómagasság



A Maradék szállítási magasság [mCe] [98,07 mbar]

B Térfogatáram [m³/h]

J Külső hőmérséklet-érzékelő, jellemzők

Hőmérséklet (°C)	Ellenállás (Ohm)
-25	2167
-20	2067
-15	1976
-10	1862
-5	1745
0	1619
5	1494
10	1387
15	1246
20	1128
25	1020
30	920
35	831
40	740

K A belső hőmérséklet-érzékelők jellemző értékei

Hőmérséklet (°C)	Ellenállás (Ohm)
-40	327344
-35	237193
-30	173657
-25	128410
-20	95862
-15	72222
-10	54892
-5	42073
0	32510
5	25316
10	19862
15	15694
20	12486
25	10000

Hőmérséklet (°C)	Ellenállás (Ohm)
30	8060
35	6535
40	5330
45	4372
50	3605
55	2989
60	2490
65	2084
70	1753
75	1481
80	1256
85	1070
90	916
95	786
100	678
105	586
110	509
115	443
120	387
125	339
130	298
135	263
140	232
145	206
150	183
155	163

L Műszaki adatok

Műszaki adatok – általános információk

	6 KE /14 HU	9 KE /14 HU	18 KE /14 HU	24 KE /14 HU
Max. üzemi nyomás	300 kPa (3 000 mbar)	300 kPa (3 000 mbar)	300 kPa (3 000 mbar)	300 kPa (3 000 mbar)
Tágulási tartály térfogata	8 l	8 l	8 l	8 l
Előremenő/visszatérő fűtés csatlakozók	G 3/4	G 3/4	G 3/4	G 3/4
Készülék méret, szélesség	410 mm	410 mm	410 mm	410 mm
Készülék méret, magasság	740 mm	740 mm	740 mm	740 mm
Készülék mérete, mélység	315 mm	315 mm	315 mm	315 mm
Nettó tömeg kb.	24,0 kg	24,0 kg	25,0 kg	27,0 kg

Műszaki adatok – fűtés

	6 KE /14 HU	9 KE /14 HU	18 KE /14 HU	24 KE /14 HU
Fűtés beállítási tartomány	25 ... 85 °C	25 ... 85 °C	25 ... 85 °C	25 ... 85 °C
Melegvíz beállítási tartománya (külső tárolóval)	35 ... 70 °C	35 ... 70 °C	35 ... 70 °C	35 ... 70 °C
Biztonsági hőmérséklet-korlátozó	95 °C	95 °C	95 °C	95 °C
Névleges térfogatáram ($\Delta T = 10$ K)	516 l/h	774 l/h	1 548 l/h	2 064 l/h
Szivattyú maradék szállítási magasság ($\Delta T = 10$ K)	45 kPa (450 mbar)	40 kPa (400 mbar)	24 kPa (240 mbar)	16,5 kPa (165,0 mbar)
Fűtőpatronok száma (darab x kW)	2 x 3	1 x 3 és 1 x 6	3 x 6	4 x 6

Melléklet

Műszaki adatok – elektromos berendezések

	6 KE /14 HU	9 KE /14 HU	18 KE /14 HU	24 KE /14 HU
Elektromos csatlakoztatás	3 x 230V/400V + N + PE, 50 Hz	3 x 230V/400V + N + PE, 50 Hz	3 x 230V/400V + N + PE, 50 Hz	3 x 230V/400V + N + PE, 50 Hz
Érintésvédelmi osztály	IP40	IP40	IP40	IP40
Fűtőteljesítmény	6 kW	9 kW	18 kW	24 kW
Max. áramfelvétel.	3x 9,5 A	3x 14 A	3x 27,5 A	3x 36,5 A
Kapcsolási fokozat	1,0 kW	1,0 kW	2,0 kW	2,0 kW
Biztosíték névleges áramerőssége	10 A	16 A	32 A	40 A

Címszójegyzék

A	
A kijelző cseréje	18
A termék átadása az üzemeltetőnek	14
A vezérlőpanel cseréje	18
Adattábla	6
B	
Biztonsági berendezés	3
C	
CE-jelölés	6
Cikkszám	6
Csomagolás ártalmatlanítása	18
Csomagolás, ártalmatlanítás	18
D	
Dokumentumok	5
E	
Elektromosság	3
Ellenőrzési munkák	15, 27
Előírások	4
előkészítése	15
Elülső burkolat	8
F	
Fagy	4
Felállítási hely	4
Feszültség	3
Fűtővíz előkészítése	12
H	
Hibaelhárítás	
beragadt relé	15
Szivattyú	15
Hibák elhárítása	14
K	
Karbantartás	15
Karbantartási munkák	15, 18, 27
Korrózió	4
M	
Melegvíz-hőmérséklet	
Forrázásveszély	4
O	
Oldalsó burkolat	9
P	
Pótalkatrészek	15
R	
Rendeltetésszerű használat	3
S	
Sorozatszám	6
Szakember	3
Szakképzés	3
Szállítási terjedelem	6
Szerszám	4
T	
Termék	18
Tömeg	7
U	
Üzemen kívül helyezés	18
V	
Vázlat	3

Kiadó/gyártó**SDECCI SAS**

17, rue de la Petite Baratte – 44300 Nantes

Téléphone +33 24068 1010 – Fax +33 24068 1053



0020265924_01

0020265924_01 – 07.12.2018

Szállító**Vaillant Saunier Duval Kft.**

Office Campus Irodaház

A épület, II. emelet

1097 Budapest – Gubacsi út 6.

Tel +36 1 283 0553 – Telefax +36 1 283 0554

info@saunierduval.hu – www.saunierduval.hu

© Ezek az útmutatók, vagy ezek részei szerzői jogi védelem alatt állnak, és kizárólag a gyártó írásos beleegyezésével sokszorosíthatók, illetve terjeszthetők.

A műszaki változtatások joga fenntartva.