

KEZELÉSI – SZERELÉSI UTASÍTÁS



AZ ÖN PARTNERE

FOKABT.HU



SAUNIER DUVAL

SD 20, 30, 40, 50 KLO

ÖNTÖTTVAS TAGOS KAZÁNOK SZERELÉSI ÉS KEZELÉSI ÚTMUTATÓJA

Forgalmazó: Saunier Duval Magyarország Rt.
1238. Budapest, Helsinki út 120.
Tel: 283-0553, 283-0556
Fax: 283-0554
E-mail: sduval@saunierduval.hu

Kezelési útmutató

1. A kazán jellemzői
2. A kazán fő egységei
3. A kazán beszerelése
4. A vezérlő elemek működésének leírása
5. A kazán kezelése
6. A kazán karbantartása
7. Biztonságtechnika
8. Jótállás és jótállási feltételek
9. A kazán szállítása, mozgatása és raktározása

Szerelési útmutató

- 1.3 A kazán beszerelése
 - 1.4 A vezérlő elemek működésének leírása
 - 1.5 A kazán kezelése
 - 1.6 A kazán karbantartása
- Műszaki adatok

Az ábrák jegyzéke

1. ábra A kazán felépítése és fő méretei
2. ábra A kazán metszete
- 3.a ábra A vízszintes kapcsoló tábla
- 3.b ábra A függőleges kapcsoló tábla
- 4.a ábra Az SD 20, 30 KLO kazán villamos bekötési rajza
- 4.b ábra Az SD 40, 50 KLO kazán villamos bekötési rajza
- 5.b ábra A SIT kombinált gázszerelvény szabályozó elemei

KEZELÉSI ÚTMUTATÓ

Tisztelt Vásárló!

Ön a Saunier Duval KLO földgáz vagy PB gáz tüzelésű öntöttvas tagos kazán tulajdonosa lett. Meg vagyunk győződve, hogy a kazán Önt az Ön teljes megelégedésére fogja szolgálni. Ehhez azonban legalább néhány, a kazán üzemeltetéséhez szükséges alapfeltételt biztosítani kell. Ezért e használati utasítás figyelmes áttanulmányozását és betartását kérjük.

Kérjük, szenteljének figyelmet a következő fontos tudnivalóknak:

- 1.) A kazánt és az összes tartozékát a gáz és fűtési terv alapján, minden érvényes előírás és szabvány betartásával, valamint a gyártó előírásaival összhangban kell beszerezni.
- 2.) A kazánt kizárólag olyan helyiségbe szabad telepíteni, ahol a légellátás előírt feltételei biztosítottak.
- 3.) A kazán beszerelését és üzembe helyezését (ill. ismételt új üzembe helyezését) csak a forgalmazó által meghatalmazott szakember végezheti.
- 4.) Az esetleges meghibásodás esetén a forgalmazóval szerződéses viszonyban álló szervíz céghez forduljon – a kazánba való szakszerűtlen beavatkozás esetében a garancia megszűnik.
- 5.) Ellenőrizze a szállítmány teljességét és sértetlenségét.
- 6.) Amíg nem rendelkezik a kazán kezeléséhez szükséges üzemeltetési biztonsággal, ebből a használati utasításból keresse ki a megfelelő információkat és a szerint járjon el.
- 7.) Ne távolítsa el és ne sértsen meg a kazánon lévő semminemű feliratot.

1. A kazán jellemzői:

A kazán fűtővíz (a továbbiakban csak FV) melegítésére és – amennyiben külső használati melegvíz tárolóval működik együtt – a használati melegvíz előállítására készült. Földgázzal (H, S típus) vagy PB gázzal üzemeltethető.

A kazánok névleges teljesítménye (I. fokozat – teljes teljesítmény, II. fokozat – csökkentett teljesítmény):

Nagyság	Névleges hőteljesítmény I. fokozat (kW)		Csökkentett hőteljesítmény II. fokozat (kW)	
	földgáz	PB gáz	földgáz	PB gáz
20 KLO	17	16	11,9	11,2
30 KLO	26	24,5	18,2	17,2
40 KLO	35	33	24,5	23
50 KLO	44,5	42	31	29

A teljesítményfokokatok átkapcsolását a használó végzi az egy lángocska – két lángocska jelű átkapcsoló segítségével. Az FV szivattyú termosztáttal van vezérelve és csak akkor indul, ha az FV hőfoka eléri a beállított értéket. Ezzel a víz felmelegedése a kazántestben lerövidül, csökken a kondenzáció és nő a kazán élettartama.

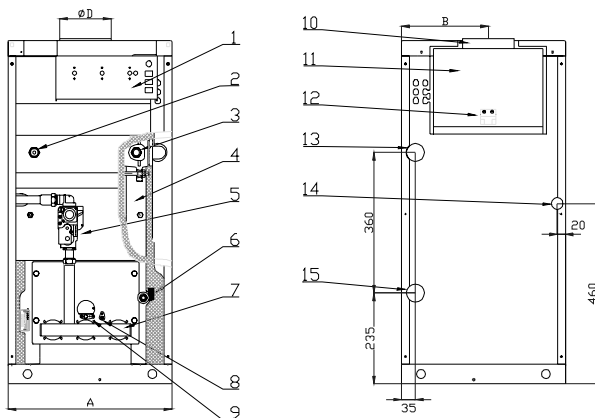
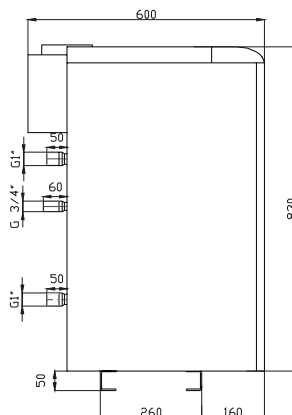
A kazán külső használati melegvítárolóval működhet együtt. Az alapkivétel lehetővé teszi az együttműködő külső berendezések elektromos csatlakoztatását a kazán kapcsolóházára.

A helyes működés biztosítása a HMV tároló 80 – 200 l űrtartalmú HMV tartály használatát tételezi fel.

A kombinált bojlereknél (villamos vízmelegítő berendezéssel is fel vannak szerelve) feltétlenül szükséges „idegen” feszültséget bevezetni a kazánba – azaz a termosztát kontaktusait elválasztani a bojler belső villanszerelésétől!!!

A bojler önálló fűtőkörrel van felszerelve, amelybe motoros meghajtású háromjártatú váltószelepen keresztül jut el a fűtővíz.

A HMV melegítésének elsőbbsége van a fűtéssel szemben. Ez azt jelenti, hogy a fűtőrendszerben lévő víz csak a HMV felmelegedése után kezd melegedni. Ezért a HMV hőfokának emelése a szokott érték fölé (kb. 50 – 60 C) a tároló felfűtését meghosszabbítja, és a fűtésében hosszabb szüneteket okoz. A fölfűtés ideje ugyancsak meghosszabbodik, ha a kazánt alacsonyabb hőfokon üzemeltetjük, vagy az FV alacsonyabb hőfokát választjuk.



1. ábra A kazán felépítése és fő méretei

- | | |
|----------------------------------|--------------------------|
| 1 – kapcsolótábla | 8 – ionizációs elektróda |
| 2 – az FV nyomásának mérése | 9 – gyújtó elektróda |
| 3 – az FV hőmérsékletének mérése | 10 – égéstermék csonek |
| 4 – a kazán öntvény teste | 11 – huzat megszakítója |
| 5 – kombinált gázszelvény | 12 – füstgázszenzor |
| 6 – feltöltés és leeresztés | 13 – FV előremenő |
| 7 – égő | 14 – gázcsatlakozó |
| | 15 – FV visszatérő |

2. A kazán fő egységei

Az SD KLO kazán a következő elemekből áll:

1. a kazán hőszigetelt öntvény teste a vízrendszer csővezeték csonkokkal
2. égő, a gázcsatlakozás szerelvényeivel és a gyújtóberendezéssel
3. az égéstermékek gyűjtője a huzat megszakítójával és a füstgázszennel
4. elektromos doboz és kapcsolótábla
5. a kazánváz

Az öntvény kazántest – tagokból áll, amelyek összeépítve az égőkamrát és vízteret alkotják. A kazánnak vannak oldalsó („jobbos” és „balos”), és középső (egyfajta) elemei. Az elemek összeszerelésével megfelelő nagyságú (égőkamra és vízterű) kazántest jön létre. Az összeszerelt kazántest a vízrendszer rákötésére szolgáló csőcsonkokkal van felszerelve és a hőelvezetés és kisugárzás ellen szigetelve van.

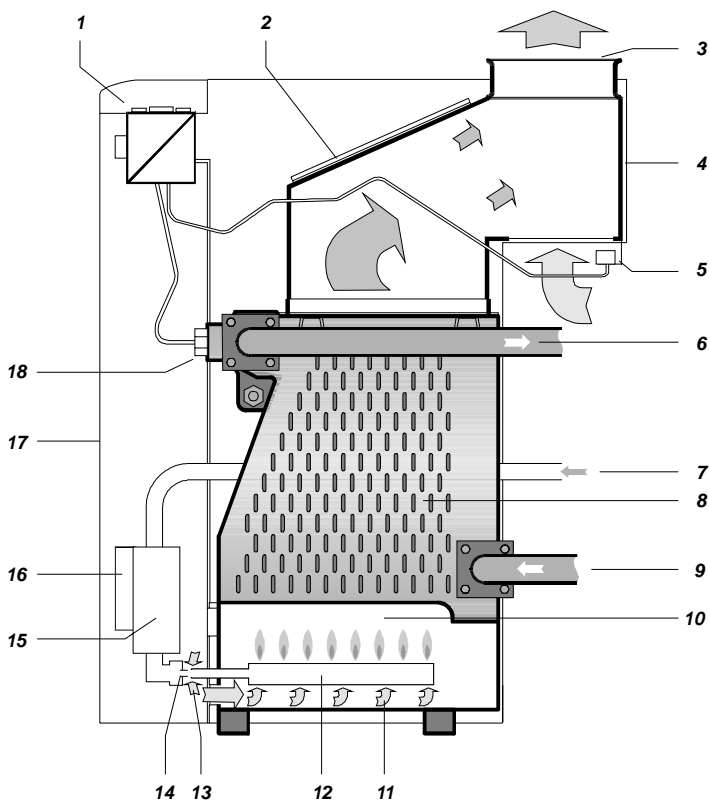
Az égő – a gázellátást szolgáló szerelvényel, saját égő csővezetékekkel, és gyújtóberendezéssel van ellátva. A nagysága szerint (amely a kazántest nagyságának felel meg) 2 – 5 égőcsőből és a gázelosztó szerelvényekből áll. A kombinált gázszerelvény a kazánba belépő gázt a fűtési rendszer üzemeltetési állapotai szerint szabályozza. A gázt elektromos szikrával gyűjtjük meg.

Az égéstermékek gyűjtője – egybe van kötve a huzat megszakítójával és a füstvezeték csatlakoztatására szolgáló csonkkal. Az égéstermékek gyűjtője levehető, tisztítást szolgáló fedővel van felszerelve, amely a kazánburkolat felső részének eltávolítása után hozzáférhető. A kémény huzatát ellenőrző füstgázszenzor a gyűjtőben lévő égéstermékek hőfok ellenőrzésének elvén alapul. Ha az égéstermékek hőfoka a huzat csökkenése folytán megnövekszik, a gyűjtőben elhelyezett termosztát úgy reagál erre, hogy a kazánt kikapcsolja, így nem kerülhet füstgáz a légtérbe.

A kazán burkolata – részekből tevődik össze. A hátsó és az oldalsó részek fixek, míg az első és a felső részek leszerelhetők. A felső részben a leszerelhető vezérlődoboz van elhelyezve.

A kazán vázát – két, egymással összekötött, a kazántest alsó részére csatlakoztatott tartó képezi, amelyek a kazán burkolatát is tartja. A kazántest váza emelőrudak (cca 1" csövek) elhelyezésére szolgáló fúratokkal is ellátott, ami a kazán raklap nélküli, emberi erővel történő emelését, ill. áthelyezését teszi lehetővé.

A kazántest vázának része egy a hőt visszatükröző lemez is, amely a kazán talajra gyakorolt hőhatását jelentősen csökkenti. A hőt visszatükröző lemez a kazántest vázába oldalról van becsúsztatva, pontosan az öntvénytest alá. A visszatükröző lemez behajlított szélei lefelé és a tartó irányába mutassanak.



2. ábra

A kazán metszete

- | | |
|------------------------------|--------------------------------|
| 1 – a vezérlő doboz | 10 – égőkamra |
| 2 – a tisztító nyílás fedele | 11 – a szekunder levegő nyílás |
| 3 – kéménycsont | 12 – égő |
| 4 – az égéstermék gyűjtője | 13 – a primer levegő nyílás |
| 5 – füstgázszenzor | 14 – az égőfűvőkák |
| 6 – FV előremenő | 15 – a kombinált gázszerelvény |
| 7 – gázcsont | 16 – tüzelő automata |
| 8 – az öntvény kazántagok | 17 – kazánburkolat |
| 9 – FV visszatérő | 18 – merülő hüvely |

3. A kazán beszerelése

3.1 A kazán szereléséről általánosan

A kazán szerelését, gázhálózatra való csatlakoztatását szakembernek kell elvégeznie. A kazán üzembehelyezésére és a jótállási időn belüli szervizre a forgalmazó szerződéses szervízhálózata szolgál.

3.2 Csatlakoztatás a gázvezetékre

Az SD kazánok 25 mbar néveleges nyomású H típusú földgázra szerelten és beállítva kerülnek forgalomba. Alkalmasak 25 mbar néveleges nyomású S típusú földgázzal és 30 mbar néveleges nyomású PB gázzal való üzemeltetésre is. Az átállítást az e célra szolgáló átszerelő készlet felhasználásával az üzembehelyező szerződéses szervizpartner végzi el. A gázra történő csatlakozás az illetékes gázszolgáltató előzetes engedélye és ellenőrzése mellett történik.

3.3 Az égéshez szükséges levegő biztosítása

A helyiségre vonatkozóan, ahová a kazánt telepítik, országos előírások vannak és azt maradéktalanul be kell tartani és esetleg később végzett átalakításoknál is figyelembe kell venni.

3.4 Az égéstermékek elvezetése

A kazán (nagyságától függően) a kéményre történő rákötése a kazán égéstermék csonkjának megfelelő átmérőjű füstvezeték segítségével történik. A vezetékek szűkítése tilos. A kazán huzatigénye 2 Pa.

A füstvezetékbe tilos olyan testek beszerelése, amelyek az égéstermékek átáramlását korlátoznák (pl. hőcserélők a füstgáz hőjének hasznosítására).

Kéményseprő engedélyt kell kérni az illetékes kéményseprői szervezettől a kémény alkalmazhatóságára vonatkozóan.

3.5 A fűtővíz minőségével szemben támasztott követelmények

Az első feltöltésre, valamint az utántöltésre szánt víznek átlátszónak és tisztának, valamint olaj- vagy agresszív vegyi anyagoktól mentesnek kell lenni. A víz nem lehet savas kémhatású, pH értéke 7 vagy a felett legyen (max. pH érték

9). A kazán elé (azaz a visszatérő FV vezetékébe) ajánlatos szennyfogót ill. szűrőt építeni, a fűtési rendszerben lévő vagy keletkező szennyeződés kazánba való jutásának megakadályozására. A fűtési rendszer esetleges tömítetlenségét a lehető legrövidebb időn belül meg kell szüntetni.

A rendszeres vízutántöltés tilos. A fűtővizet csak nagyon indokolt esetben szabad leengedni.

3.6 A fagyálló keverékek használata

Fagyálló keveréket csak nagyon indokolt esetben alkalmazzon. Az összes fagyálló keveréknek nemkívánatos hatása van a következő területeken:

- a) Csökkentik a hőleadási hányados nagyságát.
- b) A keverék hő általi térbeli tágulása nagyobb, mint a víz térbeli tágulása (a keverék 10%-nyit tágul, a víz ezzel szemben csak 3 – 4%-ot).
- c) A keverékek „öregszenek”, miáltal a fagyálló képességük csökken.

Ha elkerülhetetlen a fagyálló folyadék alkalmazása, kérje meg engedélyünket és megadjuk az általunk legjobbnak ítélt, korrózióálló adalékkal ellátott fagyálló típusát.

3.7 A fűtőrendszer tulajdonságai és feltöltése

A kazánt a fűtőrendszerre (G1”) és a gázvezetékre (G3/4”) olyan módon kell csatlakoztatni, hogy a kazán csatlakozó csonkjai ne legyenek terhelve a csőrendszerekből eredő erőktől. A csatlakozó csonkoknak külső menetei vannak.

Ajánlatos a csatlakozó csővezetékekbe elzáró szerelvényeket szerelni, hogy a kazán javítása során ne kelljen a fűtőrendszer vizét leengedni.

A fűtőrendszert úgy kell kialakítani, hogy legalább némelyik fűtőtesten keresztül állandó legyen az FV keringése.

A kazán nem rendelkezik beépített tágulási tartállyal, sem biztonsági szeleppel, ezért csak olyan fűtőrendszerre lehet rákötni, amelyben ez biztosítva van.

A kazán nyitott és zárt (túlnyomásos) rendszerű tágulási tartállyal is dolgozhat. A kazán feltöltéséhez és

leeresztéséhez feltöltő (és leeresztő) szeleppel van felszerelve. Feltöltéskor a rendszert tökéletesen légteleníteni kell.

A kazán beszerelése előtt a fűtőrendszert nyomás alatti vízzel többször át kell öblíteni. Ezt a műveletet az öreg, használt rendszereknél a fűtővíz áramlás irányával szemben kell elvégezni.

3.8 A kazán elhelyezése

A kazán körül annyi helyet kell biztosítani, hogy a kazánnal és a berendezéseivel történő manipuláció biztonságos legyen úgy a szerelésnél, mint az üzemeltetésnél is. A kazánt szilárd alapra kell elhelyezni. A kazánt nem gyúlékony, hőszigetelt alátétre célszerű elhelyezni, amely a kazán alapterületét legalább 100 mm-rel meghaladja.

A kazántól

- a nehezen, vagy közepesen gyúlékony anyagokból készült tárgyakat min. 100 mm-re,
- a könnyen gyúlékony (pld. farost lemezeket, poliuretán, polisztirol, polietilén, habosított PVC, szintetikus szálak, cellulóz, aszfalozott papír, gumi) és hasonló anyagokból készült tárgyakat min. 200 mm távolságra lehet csak elhelyezni.

A kazán érintésvédelmi fokozata IP 40, így a kazánt fürdőszobában csak az előírt védőzónákon kívül helyezhetők el (3. zónán kívül, azaz 3 m-en túl a fürdőkád ill. zuhany szélétől).

3.9 A kazán villamos csatlakoztatása

A kazánt 3 erű vezetéken és kismegszakítón vagy biztosítékon keresztül fixen rá kell csatlakoztatni fázishelyesen 230V; 50 Hz-es hálózatra.

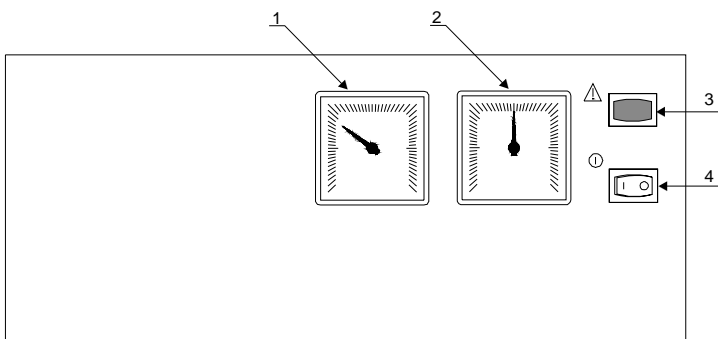
3.10 A hőmérséklet szabályozó csatlakoztatása

A kazán hőmérséklet vezérlésére csak olyan szabályozót vagy szobatermosztátot szabad használni, amelynek feszültségmentes kontaktusa van. A megfelelő termosztát konkrét típusának kiválasztását helyes szakszervízre bízni.

4. A vezérlőelemek működésének leírása

A kazán egyes vezérlő és kijelző elemeinek elhelyezését a 3.a ábra szemlélteti. A kazánon két kapcsolótábla van. Az egyik vízszintes, a kazán felső burkolatán, a másik függőleges, a kazán homlokzatán elhelyezett műanyag fedő kinyitása után férhető hozzá.

4.1 A vízszintes kapcsoló tábla



3.a ábra A vízszintes kapcsoló tábla

- 1 – hőmérő
- 2 – nyomásmérő
- 3 – üzemzavar kijelző
- 4 – hálózati kapcsoló

Hőmérő, nyomásmérő – a FV hőfokát, ill. nyomását jelzik.

Hálózati kapcsoló – a kazánt a villamos hálózatra kapcsolja rá, ill. kapcsolja le

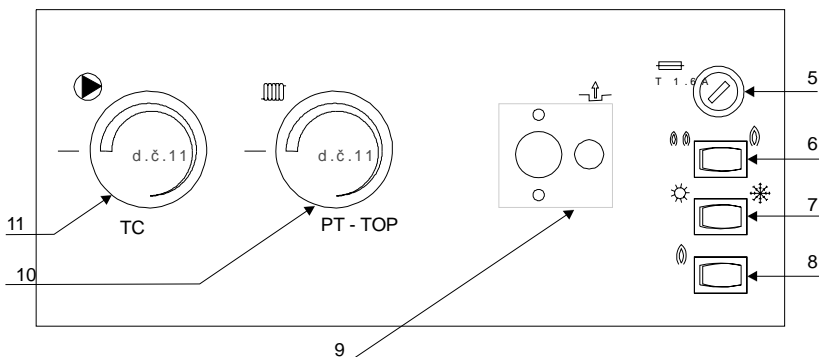
Üzemzavar kijelző – (a jele figyelmeztető háromszög) – amennyiben ez világít, ez vagy a láng kialvását jelzi (indításkor ill. a gázszolgáltatás kiesésekor), vagy az égéstermékeket ellenőrző füstgázszenzor, vagy a biztonsági termosztát lekapcsolását jelzi.

4.2. A függőleges kapcsoló tábla

Reset – (jele a láng szimbóluma) – ennek a benyomásával el lehet távolítani az üzemzavar kijelzést. A füstgázszenzor által kijelzett üzemzavar esetén e nyomógomb hatása csak kb. 10 perc múlva, ennek lehűlése után érvényesül.

Amennyiben ez az üzemzavar tovább ismétlődik, meg kell vizsgálni a kéményhuzatot.

Olyan meghibásodásnál, amely a biztonsági termosztát reagálása folytán következett be a Reset nyomógomb hatástalan és a kazánt nem lehet ismét üzembe helyezni – szakszervízt kell hívni.



3.b ábra: Függőleges kapcsoló tábla

- 5 – hálózati biztosíték
- 6 – a teljes és a csökkentett teljesítmény átkapcsolója
- 7 – NYÁR – TÉL átkapcsoló
- 8 – Reset nyomógomb
- 9 – biztonsági termosztát
- 10 – a fűtés termosztátja
- 11 – a szivattyú termosztátja

A kazán teljesítményének átkapcsolója (két lángocska – egy lángocska) a két fokozat közötti átkapcsolásra szolgál.

NYÁR – TÉL átkapcsoló – lehetővé teszi a következő üzemeltetési módot:

NYÁR (napocska) – a kazán csak a HMV előállítását szolgálja

TÉL (hópihe) – fűtés és HMV előállítás

Hálózati biztosíték – védi a kazán villamos berendezéseit túlterhelés ellen.

Biztonsági termosztát – a kazán túlfűtése ellen véd.

A kazánt sohasem szabad a fent említett biztonsági berendezések kiiktatása mellett üzemeltetni.

A fűtés szabályozója (a jele radiátor) – az FV hőmérsékletét szabályozza.

Az FV szivattyú termosztátja a kazán szerviz eleme és gyárilag 0 C-ra van beállítva. Az ajánlott beállítási értéke 55 C. Az FV szivattyúja csak az FV hőfokának elérése után kezd működni. Így a kazánban lévő fűtővíz nem áramlik, gyorsan felmelegszik és így meggátolja ill. csökkenti a kazánban a kondenzációt.

5. A kazán kezelése

5.1 Előkészítések a kazán indítására.

A kazán indításának előkészítése az üzembehelyező szakember feladata.

5.2 Az első üzembehelyezés

Az első üzembehelyezés egy rövid működtetése a kazánnak. A kazán üzembehelyezésének része, amelyet szakszervíz végez el.

5.3 A kazán üzemeltetése

A kazán indítása:

- Áram alá helyezzük.
- Az FV hőmérséklet szabályozó termosztátját kb. a beállítási skálájának 2/3-ára állítjuk. Ezt a beállítást később módosítjuk az FV tervezett hőmérséklete szerint.
- Ha a kazánhoz HMV tároló csatlakozik, a tároló termosztátját kb. a skálája 1/2-ére állítjuk.

- A kazán nyomásmérőjén leellenőrizzük az FV nyomását. Ha a víz hideg, a nyomásnak nem szabad alacsonyabbnak lenni, mint jelölve van egy piros mutatóval.
- Az évszak szerint kapcsoljuk át a NYÁR, ill. a TÉL-i üzemmódra.
- Ha a kazán vezérlésére szobatermosztát szolgál, állítsuk be úgy, hogy hőigény legyen.

A kazán az FV melegítésekor mindig kikapcsol, ha a víz eléri a termosztáton beállított értéket, ill. ha a helység hőmérséklete elérte a szabályzón (szobatermosztát) beállított értéket.

Abban az esetben, ha a kazán nem indul be és az üzemzavar kijelzője nem világít, akkor nincs hőigény.

Ha a kazán nem indul, és az üzemzavar kijelzője világít, a „Vezérlő elemek működése és kezelésüknek leírása” elnevezésű fejezetben leírt utasítások szerint járjunk el.

5.4 A kazán leállítása

A leállítás a kazán hálózati kapcsolójának kikapcsolásával történik. Hosszabb üzemszünet esetén a hálózatról is leválasztjuk. Ha télen szüneteltetjük hosszabb ideig, a fagyvédelemről gondoskodni kell.

6. A kazán karbantartása

6.1 Szakkarbantartás

Évente egy karbantartást javasolunk, amely tisztításból, a beállítások és a biztonsági elemek működésének ellenőrzéséből áll.

6.2 A kazán üzemeltetőjének teendői

- a) Szükség szerint letakarítja a kazán burkolatát a felső rész leszerelése nélkül.
- b) Egyszer hetente leellenőrzi a víznyomást a fűtőrendszerben és szükség esetén a vizet utántölti. A víz feltöltését a fűtőrendszerben csak a kazán kihűlése után (kevesebb mint 40 C a kazán hőmérőjén mérve) szabad elvégezni. Ennek a feltételnek a be nem tartása a kazán blokkjában repedéseket okozhat.
- c) A füstvezeték tömörségének ellenőrzése.

7. Biztonságtechnika

Maradéktalanul be kell tartani e szerelési és kezelési útmutatóban előírt biztonságtechnikai előírásokat. A biztonságtechnikai elemeket (biztonsági termosztát, füstgázszenzor) semmilyen körülmények között nem szabad kiiktatni.

8. Jótállás és a jótállási feltételek

Az SD KLO gázkazánra a gyártó ill. forgalmazó 2 évre – ill. bizonyos feltételek mellett 3 évre – jótállást vállal a jótállási jegyben feltüntetett feltételek szerint.

9. A kazán szállítása, mozgatása és raktározása

A gyártó a kazánt kartonpapír védőcsomagolásban szállítja, raklapon rögzített és elcsúszás ellen bebiztosított állapotban.

Raktározáshoz a megszokott raktározási körülményeket (nem agresszív környezet, 75%-nál alacsonyabb levegő páratartalmon, 5 C és 55 C hőmérséklet) kell biztosítani.

A raklapról levett kazánt a kazán alján elhelyezett 2 db U vas keretnél, ill. a kereten elhelyezett rudaknál fogva szabad csak mozgatni és szállítani. (Csőcsonknál, burkolatnál fogva nem szállítható, nem mozgatható.)

SZERELÉSI ÚTMUTATÓ

(Fűtésszerelők, szervizesek számára)

1.3 A kazán szerelése

A kazánba történő szerelési beavatkozások során áramtalanítani kell a kazánt. A kazán burkolata leszerelhető. Az első része lenyitható. A felső rész a hátsó részhez két lemezcsavarral van rögzítve. Ezek kicsavarása után a felső részt felfelé kell levenni. Semmi esetben sem szabad a kazánt a csőcsonkoknál fogva emelni vagy mozgatni.

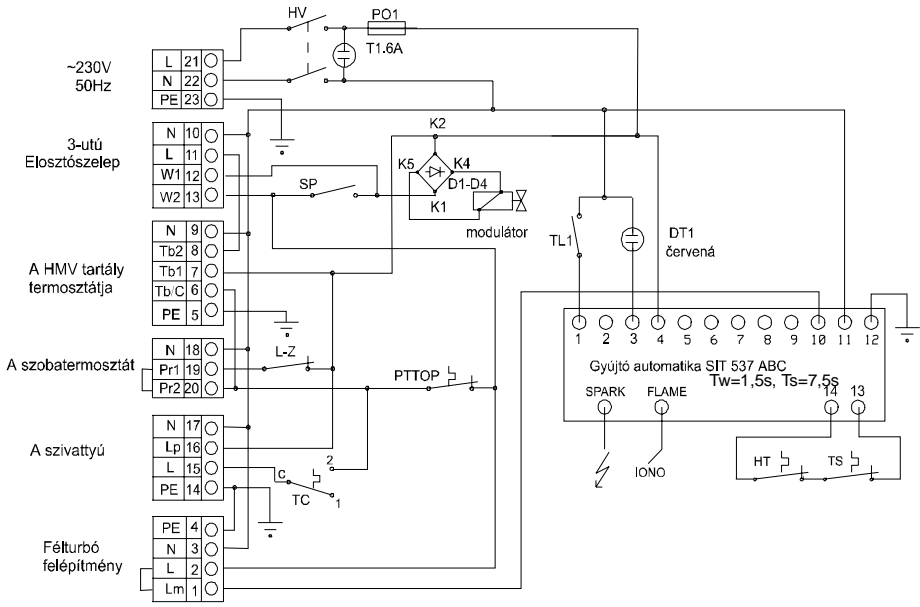
1.3.1 A fűtőrendszer tulajdonságai és feltöltés

A nyitott fűtési rendszereknél az FV hőmérséklet szabályozóját 85 C-ra kell korlátozni, megakadályozva ezzel, hogy a biztonsági termosztát esetleg lekapcsoljon.

A fűtőrendszer feltöltése, légtelenítése és a nyomásos tágulási tartály (amennyiben ilyen van) beállítása után az FV nyomását hideg állapotban a piros állítható mutató segítségével jelöljük meg.

1.3.2 A kazán villamos csatlakoztatása

A villamos doboz és a kapcsolótábla a kazán felső fedőjének levétele után hozzáférhető. Amennyiben a kazán szobatermosztáttal lesz vezérelve, ennek a bekötése előtt el kell távolítani a hidat. Rézkábel használat esetén az ajánlott erőáramú kábel keresztmetszet 0,75 – 1,5 mm². Potenciálmentes kapcsolási pontú szabályozót alkalmazunk.



4. ábra Az SD 20, 30, 40, 50 KLO kazán villamos bekötési rajza

HV–főkapcsoló	HT–biztonsági termosztát (961.11338.00A)
PO1–hálózati biztosíték	TS–füstgázszenzor
SP–a teljesítmény átkapcsolója	L–Z– nyár – tél átkapcsoló
TL1– Reset nyomógomb	TC–a szivattyú termosztátja(711.13338.00A)
DT1–izzó, az üzemzavar kijelzője	PT-TOP–hőmérséklet szabályozó termosztát (711.13228.01A)

Szivattyú csatlakoztatás a kapcsolécre történik. Abban az esetben, ha a terhelés magasabb, mint ezt a kazánban lévő hálózati biztosíték megengedi, segédrelét kell alkalmazni.

A HMV tárolóval együttműködő elemeket (azaz motoros átállítási háromjratú szelep és a HMV tároló termosztátja) – a kapcsolécre kell csatlakoztatni a kapcsolási ábra szerint.

Ha a háromjratú szelep motorja nyugalmi állapotban van (nincs rajta feszültség), a szelep HMV tartályba irányuló kilépésének kell nyitva , míg a fűtőrendszerbe vezető útjának zárva kell lennie.

Amennyiben nem motoros átállítási váltószelepet alkalmaznak, a melegvítartoló fűtése csak csökkentett teljesítménnyel történhet (ha a kazán teljesítményének átkapcsolója „egy lángocská” helyzetben van). A háromjratú szelep teljesítmény felvétele legfeljebb 10 W , a szivattyúé 100 W lehet.

1.4. A vezérlő elemek működésének leírása

(Lásd a 3.a és 3.b ábrákat)

A biztonsági termosztát érzékelője a hőmérséklet-szabályozó termosztát érzékelőjével és az FV szivattyú termosztát érzékelőjével együtt egy merülő hüvelyben, az FV kivezetése mellett van elhelyezve.

A biztonsági termosztát kioldó nyomógombbal van ellátva. A kioldó nyomógomb benyomásával el lehet végezni a biztonsági termosztát kioldását leblokkolt állapotából.

Az FV szivattyú termosztát gyárilag 0 C-ra van beállítva. az ajánlott beállítási hőfok 55 C.

A kazán ismételt üzembehelyezését valamelyik biztonsági elem (biztonsági termosztát vagy a füstgázszenzor) reagálása után csak azután szabad elvégezni, ha megállapítottuk a reagálásuk okát. A kazánt soha nem szabad üzemeltetni kiiktatott biztonsági elemekkel, ill. egyéb biztonsági elemekkel, mint ezt a kazán gyártója megszabta. A biztonsági elemeken elvégzett szerviz után mindig ki kell próbálni a helyes működést.

1.5. A kazán kezelése

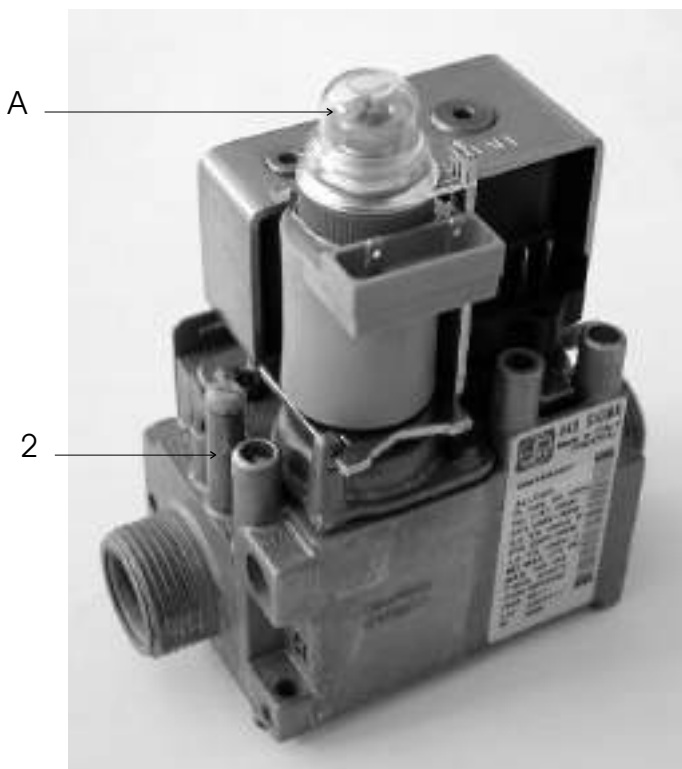
1.5.1 A kazán indításának előkészítése

Ellenőrizzük a víz nyomását a kazán nyomásmérőjén. A gázcsap megnyitásával gázt engedünk a kazánba. A fűtés hőmérséklet szabályozó termosztátját és a HMV tároló termosztátját (ha be van szerelve) a skálájuk kb. $\frac{1}{2}$ állásába állítjuk. A NYÁR – TÉL átkapcsolóját a TÉL helyzetbe állítjuk. Azután benyomjuk a hálózati kapcsolót. A kazán beindul és elkezd fűteni a HMV tárolót, ha van tároló a rendszerben. Ennek a felmelegítése után a kazán a fűtőrendszert melegíti.

A kazán üzemelése közben leellenőrizzük a füstút összes csatlakozásának tömítettségét. Az esetleges rosszul tömítő helyeket (pl. a kazán szállításakor is létrejöhetnek) ki kell javítani és az ellenőrzést meg kell ismételni.

A kazán indítására való előkészületek végén szükség esetén a kazán teljesítményén állítunk a gáznyomás a gázszerelvényen történő megfelelő állítása segítségével.

A gáznyomást a kombinált gázszerelvény szabályozó elemei segítségével állítsuk be (ld. az 5. ábrát) a következő sorrendben: maximális (névleges) és azután a csökkentett teljesítmény. A gáz nyomását U – manométerrel mérjük (a légnyomással szemben).



5.b ábra A SIT kombinált gázszelvény szabályozó elemei

A beállítás elkezdése előtt a kazán kikapcsolt állapota mellett (kihúzzuk a csatlakozóból a villát) következőképpen járunk el:

- kivesszük a takaró fémdugót (A)
- kilazítjuk a kilépő gáznyomás mérőhelyének (2) záró csavarját és ráhúzzuk az U – manométer tömlőjét

Maximális teljesítmény

- Üzembe helyezzük a kazánt és maximális teljesítménnyel üzemeltetjük.

- Honeywell gázarmatúra esetén (KLO 20, 30) az állítócsavar (5.a. ábra) segítségével tudjuk beszabályozni a szükséges gáznyomást az alábbi táblázat szerint.
- SIT Kombinált gázarmatúra esetén (KLO 40, 50) a modulátornál lévő anyával (5.b. ábra) állítjuk be a szükséges gáznyomást.

	földgáz H	földgáz S	PB
SD 20 KLO	12,6 mbar	10,0 mbar	28,6 mbar
SD 30 KLO	14,2 mbar	11,8 mbar	28,6 mbar
SD 40 KLO	14,2 mbar	11,8 mbar	28,6 mbar
SD 50 KLO	14,2 mbar	11,8 mbar	28,6 mbar

A csökkentett teljesítmény

- az átkapcsolót (egy, ill. két lángocska) a csökkentett állásába (egy lángocska) kapcsoljuk
- az SD 20, 30 KLO kazánoknál a C és D csavar segítségével beállítjuk a teljesítmény minimumát (az óramutató járásával ellentétes irányban)
- az SD 40, 50 KLO kazánoknál (5.b ábra) a modulátor belső állító csavarjának segítségével beállítjuk a táblázat szerinti szükséges gáznyomást

	földgáz H	földgáz S	PB
SD 20 KLO	5,8 mbar	5 mbar	13 mbar
SD 30 KLO	6,8 mbar	5,6 mbar	13 mbar
SD 40 KLO	6,8 mbar	5,6 mbar	13 mbar
SD 50 KLO	6,8 mbar	5,6 mbar	13 mbar

A beállítás után a kazánt kikapcsoljuk, az U – manométer tömlőjét lehúzzuk és becsavarjuk a mérőhely csavarját. Visszacsavarjuk a fém dugót. Üzembe helyezzük a kazánt és elvégezzük a mérőhelyek tömítésének ellenőrzését.

1.5.2 Az első üzembehelyezés

A kazán vezérlő elemeit úgy állítjuk be, hogy az FV lehető legmagasabb hőfokát érjük el a rendszerben, és

egyúttal a kazán minél kevesebb kikapcsolását érjük el. A rendszert még egyszer légtelenítjük.

Végül a rendszert hagyjuk kihűlni. Már a hőfok csökkenése közben figyeljük, hogy egyúttal nem jön-e létre jelentős nyomáscsökkenés. Ha igen, megkeressük a rosszul tömítő helyeket, a hibát elhárítjuk.

1.6 A kazán karbantartása

1.6.1 Átállás más gázfajtára

Ha a fűtőgáz átállítására (földgázzal PB gázra vagy fordítva) van szükség, a kazán átépítése a következőképpen történik: (Ezt az átépítést kizárólag egy szakszervíz végezheti gyári átszerelő készlettel.)

1. Az égőt kicserélik a kazánból
2. Az égő összes fűvókáját más típusúra (a gáz fajtájától függően) kell cserélni

a fűvóka fúrat átmérője (mm)	20 KLO	30 KLO	40 KLO	50 KLO
		<u>a fűvókák száma</u>		

földgáz H	2,65	2	3	4	5
PB gáz	1,7	2	3	4	5
földgáz S	3	2	3	4	5

3. SIT gázarmatúra esetében PB-re történő átállás esetén a készletben lévő

záródugót az armatúra gázkimenő csomagtól lévő furatba kell elhelyezni

4. Az égő visszaszerelése
5. Az előírt gáznyomás beállítása a kazán meghatározott teljesítményére (ld. a Kazán előkészítése és indítása)
6. Az új gázfajtának megfelelő matrica felragasztása
7. A következő biztonsági intézkedések:
 - a) közvetlenül a kazánon kijelöljük, milyen nemű gázzal üzemel ezentúl,

- b) az átállást bejegyezzük a dokumentációba
8. Az összes elem beállítását festéssel „lepecsételjük”.

A kazán átépítésekor csak eredeti a gyártó által szállított alkatrészeket szabad felhasználni. A gázfajta megváltoztatásakor csak az új gáznak megfelelő szerelési és tömítő anyagot szabad használni.

Műszaki paraméterek:

Típus	Egység	20KLO	30KLO	40KLO	50KLO
Kategória		II ₂ HS3B/P			
Konstrukció		B ₁₁ BS			
Gyújtás		Villamos szikrával			
Gázfajta névleges nyomása	mbar	- f földgáz 25			
	mbar	- PB gáz 30			
Teljesítmény I./II. fokozat					
- földgáz	kW	17 / 11,9	26 / 18,2	35 / 24,5	44,5 / 31
- PB gáz	kW	16 / 11,2	24,5 / 17,2	33 / 23	42 / 29
Hőterhelés I./II. fokozat					
- földgáz	kW	18,5 / 13	28,5 / 20	38,5 / 27	49 / 34,2
- PB gáz	kW	17,5 / 12,2	26,5 / 18,5	36,5 / 25,4	46,6 / 32
Fogyasztás I./II. fokozat					
- földgáz	m ³ / h	2 / 1,4	3 / 2,1	4,1 / 2,9	5,2 / 3,7
- PB gáz	kg / h	1,6 / 1	2,4 / 1,4	3,2 / 2,2	4,2 / 2,9
Az égőfűvóka átmérője					
- földgáz	mm				
- H gáz	mm	2,65			
- S gáz	mm	3			
- PB gáz	mm	1,7			
A kazántagok	db	3	4	5	6
Az égő csövei	db	2	3	4	5
Az égéstermék-elvezetés					
- módja		a kéménybe			
- átmérő		130	130	140	150
Minimális kéményhuzat	Pa	2			

~

Az égőtermék hőfoka (deflektor után)					
- földgáz	°C	kb.100			
- PB gáz	°C	kb. 95			
Az égéstermékek tömegárama	g/s	13,3	19,8	26,6	33,8
Hatásfok					
- földgáz	%	90 – 92			
- PB gáz	%	89 - 91			
A kazántest víztartalma	l	9,1	11,6	14,1	16,6
A maximális hőmérséklet	C	90			
A maximális víznyomás	bar	4			
A gázvezeték csatlakozója		G3/4"			
A fűtővíz csatlakozója		G1"			
A $\Delta t = 20$ C melletti nyomáscsökkenés	kPa	0,28	0,42	0,58	0,72
Villamos feszültség / frekvencia	V / Hz	230 / 50			
Villamos védelem csoportja		IP40			
Zajszint	dB	max. 55			
Villamos teljesítményfelvétel (a szivattyú és a háromjáratú szelep nélkül)	W	20			
Méretek:					
- szélesség	mm	335	420	505	590
- magasság	mm	880	880	880	880
- mélység	mm	600	600	600	620
Súly (víz nélkül)	kg	90	110	130	150

