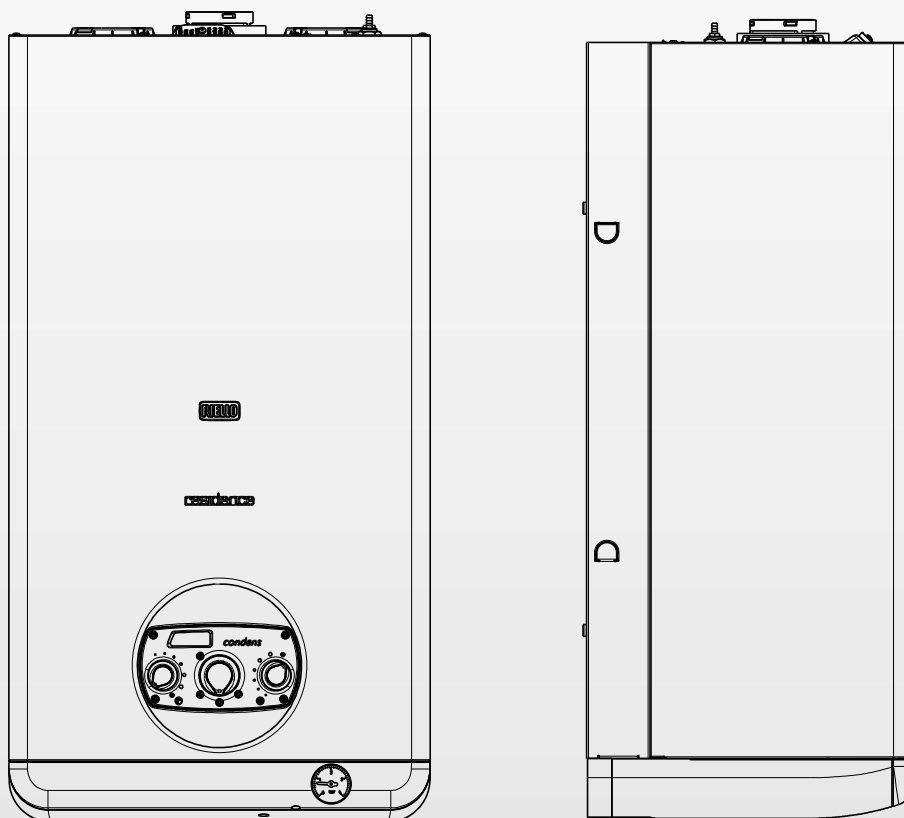


# KÉSZÜLÉK HIBAKÓD



**AZ ÖN PARTNERE**

**FOKABT.HU**



## Residence Condens 35 KIS e

- EN - INSTALLER AND USER MANUAL
- FR - MANUEL D'INSTALLATION ET D'UTILISATION
- PT - MANUAL DO USUÁRIO E DO INSTALADOR
- HU - TELEPÍTŐI ÉS FELHASZNÁLÓI KÉZIKÖNYV
- RO - MANUAL DE INSTALARE SI UTILIZARE
- DE - BEDIENUNGS- UND INSTALLATIONSANLEITUNG
- SRB - UPUTSTVO ZA MONTAŽERA I KORISNIKA
- SL - NAVODILA ZA VGRADITEV, PRIKLJUČITEV IN UPORABO
- HR - PRIRUČNIK ZA INSTALATERE I KORISNIKE
- GR - ΕΓΧΕΙΡΙΔΙΟ ΕΓΚΑΤΑΣΤΑΤΗ ΚΑΙ ΧΡΗΣΤΗ
- BG - НАРЪЧНИК ЗА МОНТАЖ И ИЗПОЛЗВАНЕ

**RIELLO**

- Állítsa az üzemmódválasztót a kívánt állásba.  
Gyakori nyomásesés esetén hívja a szakszervízt.

**AL60 hiba**

A kazán szabályosan működik, de nem biztosítja a melegvíz hőmérsékletének állandóságát, amely ugyanakkor körülbelül 50°C hőmérsékleten van. Forduljon a szakszervízhez.

**AL91 hiba**

A gázkazán el van látva egy önellenőrző rendszerrel, amely adott körülmények közti üzemelés összeadott óráinak számán alapul, jelzi az elsődleges hőcserélő karbantartásának vagy tisztításának szükségességét (91-es riasztáskód). Miután a tartozékként mellékelt készlettel megtisztította, állítsa be újra az időmérőt az alábbiak szerint:

- válassza le a kazánt az áramellátásról
- csavarozza ki az **A** csavarokat, és vegye le a műszerfalat **B** (4. ábra)
- kapcsolja be a kazánt a **C** gombot megnyomva és lenyomva tartva (4. ábra) legalább 4 másodpercre
- hogy ellenőrizni lehessen, újraindult-e a számláló, kapcsolja ki a kazánt, majd újra vissza; miután minden számjegy bekapcsolt, láthatóvá válik a számláló értéke.

Az órák számának ellenőrzéséhez, szorozza meg az értéket 100-zal (pl.: látható érték 18 = 1.800 összóra érték – látható érték 1= 100 összóra érték).

**N.B.:** mindig, amikor az elsődleges hőcserélőt alaposan megtisztítják vagy kicserélik, állítsa vissza a számlálót.

**12.4 - A kazán konfigurációja**

A vezérlő panelen számos áthidalás található (JP4), amelyek a kazán konfigurálására használhatóak; ezekhez úgy férhet hozzá, hogy kiakasztja a rögzítőket **G** (26. ábra), és eltávolítja az **F** panel fedőlapját (26. ábra), miután a főkapcsolót kikapcsolta.

**JUMPER 1. ÁLLÁSBAN :**

a rendszer típusának leginkább megfelelő fűtési hőmérséklet-szabályozási tartomány előválasztása.

**Jumper nélkül - A eset**

Standard rendszer 40-80°C

**Jumperrel - B eset**

Padlófűtés 20-45°C.

A kazánt gyárilag standard rendszerekre konfigurálták.

**(34. ábra):**

JUMPER 2. ÁLLÁSBAN (nincs használva)

JUMPER 3. ÁLLÁSBAN (nincs használva)

JUMPER 4. ÁLLÁSBAN (nincs használva)

JUMPER 5. ÁLLÁSBAN KOMBINÁLVA

JUMPER 6. ÁLLÁSBAN (nincs használva)

**13 - A HŐSZABÁLYOZÁS BEÁLLÍTÁSA**

A hőszabályozás csak úgy működik, ha a külső érzékelő rá van csatlakoztatva, ezért miután telepítette, csatlakoztassa a külső érzékelőt az erre a célra kialakított csatlakozóhoz a kazán kapocs-lécén. Ez beiktatja a HŐSZABÁLYOZÁS funkciót.

**A kompenzációs fűtési görbe kiválasztása (35. ábra)**

A kompenzációs fűtési görbe gondoskodik az elméleti 20°C-os környezeti hőmérsékletről, ha a külső hőmérséklet +20°C és -20°C között van. A görbe kiválasztása a tervezett minimális külső hőmérséklettől függ (így a földrajzi területtől), és a tervezett előremenő hőmérséklettől (azaz a rendszer típusától), éa ezért gondosan kell kiszámítania a szerelőnek az alábbi formulát használva:

$$TMR = \frac{\text{Nominális előremenő } T. - T_{\text{shift}}}{20 - \text{külső tervezett min } T.}$$

Tshift = 30°C standard rendszerek  
25°C padlófűtés

Ha a számítás két görbe közti köztes értéket hoz létre, válassza ki az ahhoz az értékhez legközelebbi kompenzációs fűtési görbét. Pl.: ha a kapott érték 1.3, ez a 1 és 1.5-ös görbék között lesz. Ebben az esetben válassza ki a legközelebbi görbét, tehát: 1.5. Válassza ki a TMR-t a műszerfal alatt lévő trimmert elforgatva (4. ábra).

A beállítható TMR értékek az alábbiak:

- standard rendszer: 1,0-1,5-2,0-2,5-3,0
- padlófűtés: 0,2-0,4-0,6-0,8

**Hőigény típusa**

**Amennyiben a kazánhoz szobatermosztát van csatlakoztatva (51-es paraméter = 0 - a gyártó alapértelmezett beállítása) (35. ábra)**

A szobatermosztát hőigényt ad, ha az érintkezője zár, és leáll, ha érintkezője kinyílik. Bár az előremenő hőmérsékletet automatikusan számítja ki a kazán, a felhasználó egyes esetekben manuálisan módosíthatja. Ha a felhasználó kezelőfelületen módosítja a FŰTÉS-t (IGN, 4a), a FŰTÉSI SET POINT már nem lesz elérhető, csak egy olyan érték, amelyet +5 és -5°C közé állíthat attól függően, hogy mire van szükség. Ennek az értéknek a módosítása nem közvetlenül az előremenő hőmérsékletet befolyásolja, hanem azt a számítást, amellyel automatikusan meghatározza az értékét a rendszer referenciahőmérsékletét módosítva (0 = 20°C).

**Ha egy programozható időzítő van csatlakoztatva a kazánhoz,**

Kód	A riasztás leírása	Állapot
AL10	A begyújtási kísérletek befejeződtek (nincs őrláng/kondenzátum van)	Kikapcsolás
AL20	Határoló termosztát üzemzavara	Kikapcsolás
AL21	Alacsony hőmérsékletű termosztát/kondenzszivattyú biztonsági berendezés hibája	Kikapcsolás
AL26	Visszatérő túlmelegedése	Kikapcsolás
AL28	Visszatérő/előremenő érzékelő differenciál hibája	Kikapcsolás
AL29	Füstgáz szonda túlmelegedése	Kikapcsolás
AL34	Ventilátor tacko hibajelzése	Kikapcsolás
AL40	A rendszer víznyomása alacsony (10 perc elteltével)	Kikapcsolás
AL41	A rendszer víznyomása alacsony	Leállítás
AL52	Általános elektronikus hiba	Kikapcsolás
AL55	Nincs kazán üzemmód konfiguráció hiba (a megfelelő jumper hiányzik)	Kikapcsolás
AL60	Használati melegvíz érzékelő hiba	Lásd az erre vonatkozó részt
AL71	Előremenő víz érzékelő hibája (áramkör megszakadása/rövidzárlat)	Leállítás
AL73	Visszatérő víz érzékelő hibája (áramkör megszakadása/rövidzárlat)	Leállítás
AL79	Előremenő túlmelegedése/ visszatérő/előremenő érzékelő differenciál hibája	Kikapcsolás
AL91	Tisztítsa meg az elsődleges hőcserélőt (kérje szakszervíz segítségét)	Jelzés

állítsa az 51. paramétert = 1-re (ez a paraméter csak a távvezérlő egységről módosítható).

Ha az érintkező zárva van, a hőigényt az előremenő szonda adja le a külső hőmérséklet alapján, hogy a beltéri hőmérsékletet a NAPPALI szinten tartsa (20 °C). Ha az érintkező kinyílik, nem áll le a hőigény, hanem lecsökken (párhuzamos áttétel), a hőmérséklet-görbét az ÉJSZAKAI szintre csökkentve (16 °C).

Ez aktiválja az éjszakai üzemmódot.

Bár az előremenő hőmérsékletet automatikusan számítja ki a kazán, a felhasználó egyes esetekben manuálisan módosíthatja.

Ha a felhasználó kezelőfelületen módosítja a FŰTÉS-t (IGN, 4a), a FŰTÉSI SET POINT már nem lesz elérhető, csak egy olyan érték, amelyet +5 és -5°C közé állíthat attól függően, hogy mire van szükség.

Ennek az értéknek a módosítása nem közvetlenül az előremenő hőmérsékletet befolyásolja, hanem azt a számítást, amellyel automatikusan meghatározza az értékét a rendszer referenciahőmérsékletét módosítva (0 = 20°C a NAPPALI szinthez). 16°C az ÉJSZAKAI szinthez).

## 14 - BEÁLLÍTÁSOK

A kazánon a gyári beállításokat már elvégezte a gyártó. Ha új beállításra van szükség, például rendkívüli karbantartás, a gázszelep cseréje vagy természetes gázzal LPG-re való átállás esetén, az alábbiak szerint járjon el.

**!** A minimális és maximális teljesítményt, maximális fűtést és lassú indítást szakemberek módosíthatják a megadott sorrendben.

- Kapcsolja be a kazánt
- Állítsa az üzemmódválasztó funkciót OFF/RESET állásba ("--")
- Csavarozza ki az **A** csavarokat, és vegye le a műszerfalat **B** (4. ábra)
- Állítsa be a trimmereket a következő sorrendben, amíg el nem éri a táblázatban megadott értékeket:
  1. Max (1a) (ventilátor maximális fordulatszáma)
  2. Min (2a) (ventilátor minimális fordulatszáma)
  3. HTG (3a) (ventilátor maximális fordulatszáma fűtéskor)
  4. IGN (4a) (lassú gyújtás LA) (3.7=3.700 rpm)

**!** A kalibrálás nem kapcsolja be a kazánt.

**!** Ha elforgatja a trimmereket, ezerben kifejezett érték jelenik meg 2,5=2.500 rpm) a 2 számjegyű kijelzőn).

**!** A lassú gyújtást LA azután kell beállítani, hogy az összes egyéb trimmert kalibrálták.

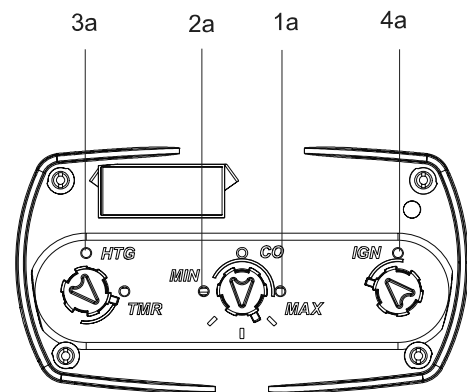
### Gázszelep kalibrálása

- Kapcsolja be a kazánt.
- Nyissa ki a gázcsapot.
- Állítsa az üzemmódválasztó kapcsolót OFF/RESET állásba ("--") (10-11. ábra).
- Nyomja meg a CO égéselemző gombot (4. ábra).
- Várjon, amíg az égő begyullad. A digitális kijelzőn a "CO" felirat látható, és a kazán maximális fűtőtéljesítményen működik. A kéménytisztítás funkció maximum 15 percen át marad aktív; ha az előremenő hőmérséklet eléri a 95°C-ot, az égő kikapcsol. Akkor kapcsol be újra, ha a hőmérséklet 75°C alá esik.
- Vegye ki a csavart **G** és a dugaszt **F**, és illessze be a füstgáz-elemző szondát (37. ábra).
- Forgassa el a HTG trimmer-t az óramutató járásával megegyező irányba, amíg el nem éri a maximális ventilátor forgássebességet (lásd a táblázatot).
- Ellenőrizze a CO<sub>2</sub> értékét: ha az érték nem felel meg annak, amit a táblázatban lát, forgassa el a gázszelep maximális beállító csavarát (**A**, 36. ábra).
- Forgassa el a HTG trimmer-t az óramutató járásával ellentétes irányba, amíg el nem éri a minimális ventilátor forgássebességet (lásd a táblázatot).
- Ellenőrizze a CO<sub>2</sub> értékét: ha az érték nem felel meg annak, amit a táblázatban lát, forgassa el a gázszelep minimális beállító csavarát (**B**, 36. ábra).

	Maximális ventilátor rpm		
	Természetes gáz (G20)	LPG propán (G31)	
<b>35 KIS</b>	5.900	5.900	rpm

	Minimális ventilátor rpm		
	Természetes gáz (G20)	LPG propán (G31)	
<b>35 KIS</b>	1.400	1.400	rpm

	Maximális fűtő ventilátor rpm		
	Természetes gáz (G20)	LPG propán (G31)	
<b>35 KIS</b>	5.900	5.900	rpm



	CO <sub>2</sub> max		
	Természetes gáz (G20)	LPG propán (G31)	
<b>35 KIS</b>	9,00	10,00	%

	CO <sub>2</sub> min		
	Természetes gáz (G20)	LPG propán (G31)	
<b>35 KIS</b>	9,50	10,00	%

- Forgassa el a HTG trimmer-t a maximális fűtő ventilátor forgássebességre (lásd a táblázatot)
- Ha ki akar lépni a kéményseprő funkcióból, forgassa el a funkcióválasztót (8, 1. ábra)
- Vegye ki a füstgáz-elemző szondát, és helyezze vissza a csavart és a dugaszt.

Szerelje vissza a gombokat a műszerfalra. Az "égéselemző" funkciót automatikusan deaktiválja, ha a műszerfal riasztást hoz létre. Ha hiba lép fel az égéselemzési szakaszban, az alábbiaknak megfelelően állítsa le a kazánt:

Állítsa a funkcióválasztó gombot  vagy  állásba, majd mozgassa a kívánt funkcióba.

## 15 - A GÁZ TÍPUSÁNAK ÁTÁLLÍTÁSA

Könnyen lehet átállítani az egyik gázcsaládról a másikra akkor is, ha a kazánt már felszerelték.

Ezt a műveletet szakember végezze.

A kazánt arra állították be, hogy földgázzal működjön (G20), miként ez a készüléken lévő kis táblán is látható.

A kazán átállítható propánra a tartozékként mellékelt készletet használva.

A szét szerelést az alábbiak szerint végezze (38. ábra):

- válassza le a kazánt az áramellátásról, és zárja el a gázcsapot
- vegye le a palástot és a légkamra fedelét
- akassza ki a panelt, és fordítsa előre