

KEZELÉSI - SZERELÉSI UTASÍTÁS



AZ ÖN PARTNERE

FOKABT.HU



Üzembehelyezési és felhasználói útmutató
Kondenzációs falikombi gázkazánhoz

Delta 24C – 28C

Kedves vásárlónk!

Nagyon köszönjük, hogy megvásárolta ezt a készüléket.

Kérjük, a termék használata előtt figyelmesen olvassa el az útmutatót, és őrizze meg későbbi felhasználásra. A folyamatosan biztonságos és hatékony működés érdekében a termék rendszeres karbantartása javasolt. Szervizünk és ügyfélszolgálatunk segítségére lehet ebben.

Reméljük, hogy élvezzi majd a termék problémamentes működését.

Tartalom

1	Biztonság	6
1.1	Általános biztonsági előírások	6
1.1.1	A telepítő személy részére	6
1.1.2	A végfelhasználó részére	7
1.2	Ajánlások	8
1.3	Felelőségek	10
1.3.1	Gyártói felelősség	10
1.3.2	A telepítő felelőssége	10
1.3.3	A felhasználó felelőssége	10
2	Az útmutatóról	11
2.1	Általános leírás	11
2.2	További dokumentáció	11
2.3	Az útmutatóban használt szimbólumok	11
3	Termékleírás	12
3.1	Általános leírás	12
3.2	Fő alkatrészek	12
4	Telepítés előtt	13
4.1	A telepítésre vonatkozó előírások	13
4.2	A telepítés helyének kiválasztása	13
4.3	A vízcsatlakozásra vonatkozó előírások	14
4.3.1	A központi fűtés csatlakozásaival kapcsolatos követelmények	14
4.3.2	A kondenzvíz elvezetésre vonatkozó követelmények	14
4.3.3	A tágulási tartályra vonatkozó követelmények	14
4.4	A gázcsatlakozásra vonatkozó követelmények	14
4.5	A füstgázkibocsátó rendszerre vonatkozó követelmények	14
4.5.1	Osztályozás	14
4.5.2	Koncentrikus égéstermék-kivezetőcső	16
4.5.3	A koncentrikus égéstermék-kivezető csatlakozó telepítése (tartozék)	16
4.5.4	Példa koaxiális csőberendezésekre	17
4.5.5	Különálló égéstermék-elvezető/légcsatornák (nem tartozék)	17
4.5.7	Példa a különálló füstgáz elvezetésre	18
4.5.8	A levegő-füstgáz csövek hossza	18
4.5.9	További iránymutatások	19
4.6	Az elektromos csatlakozásra vonatkozó követelmények	19
4.7	Vízminőség és vízkezelés	19
5	Telepítés	20
5.1	A kazán elhelyezése	20
5.3	A víz csatlakoztatása	21
5.3.2	A HMV kör csatlakoztatása	21
5.3.3	A kiegészítő tágulási tartály csatlakoztatása	22
5.3.4	A vízvezető cső csatlakoztatása a kondenzációs szifonhoz	22


5.4 A gáz csatlakoztatása	22
5.5 Elektromos csatlakozások.....	23
5.5.1 Hozzáférés az elektromos csatlakozásokhoz.....	23
5.5.2 Elektromos rajz	23
6 Beüzemelés előtt.....	25
6.1 Kezelőtábla leírása.....	25
6.1.1 Az egyes gombok jelentése	25
6.1.2 A szimbólumok jelentése a kijelzőn	25
6.2 Beüzemelés előtti ellenőrzőlista	26
6.2.1 A szifon megtöltése	26
6.2.2 A berendezés megtöltése	26
6.2.3 Gázkör	26
7 Beüzemelés	27
7.1 Általános rész.....	27
7.2 A beüzemelés menete	27
7.2.1 Elektromos hiba az indítás során.....	27
7.3 Gáz beállítások	27
7.3.1 Gáz beállítások elvégzése	27
7.3.2 Az égés ellenőrzése és beállítása	28
7.4 Végző utasítások.....	29
8 Beállítások	30
8.1 Paraméterlista	30
8.2 Paraméterbeállítás	30
8.2.1 A „tS” Transparens paramétermód (TSP).....	30
9 Karbantartás	32
9.1 Karbantartási előírások	32
9.2 Szabványos ellenőrzési és karbantartási műveletek	32
9.2.1 Ellenőrizze a víznyomást.	33
9.2.2 Ellenőrizze a tágulási tartályt	33
9.2.3 A füstgáz-kibocsátást és a légbeszívó rendszer ellenőrzése.....	33
9.2.4 Az égés ellenőrzése	33
9.2.5 Az ionizációs áram ellenőrzése	33
9.2.6 Az égő ellenőrzése és a hőcserélő tisztítása	33
9.2.7 A hidraulikus egység ellenőrzése	34
9.3 A munka befejezése.....	34
10 Hibaelhárítás	35
10.1 Hibakódok	35
11 A felhasználónak szóló utasítások	37
11.1 Beindítás	37
11.2 Lekapcsolás	37
11.3 Fagyvédelem.....	37
11.4 A burkolat tisztítása	37

12 Műszaki adatok	38
12.1 Típusjávahagyások	38
12.2 Méretek és csatlakozások	39
12.3 Keringetőszivattyú	40
12.4 Műszaki adatok	41
12.5 Műszaki paraméterek	42
13 Mellékletek	43
13.1 ErP információ	43
13.1.1 Termékkártya	43
13.1.2 Csomagolási adatlap	44
13.2 Leszerelés/újrahasznosítás	45
13.3 EU-megfelelőségi nyilatkozat	45


1 Biztonság

1.1 Általános biztonsági előírások


1.1.1 A telepítő személy részére

 **Veszély!**
Ha gázszagot érez:

1. Ne használjon nyílt lángot, ne dohányozzon és ne használjon elektromos érintkezőket vagy kapcsolókat (csengő, világítás, motor, felvonó stb.).
2. Zárja el a gázellátást.
3. Nyissa ki az ablakokat.
4. Keresse meg a lehetséges szivárgási helyeket és azonnal zárja le ezeket.
5. Ha a szivárgás a gázmérő előtt található, értesítse a gázszolgáltatót.

 **Veszély!**
Ha füstgázt érez:

1. Kapcsolja ki a kazánt.
2. Nyissa ki az ablakokat.
3. Keresse meg a lehetséges szivárgási helyeket és azonnal zárja le ezeket.

 **Vigyázat**
Karbantartást vagy javítást követően ellenőrizze a teljes fűtőberendezést, hogy nincs-e szivárgás.

1.1.2 A végfelhasználó részére



Veszély!

Ha gázzagot érez:

1. Ne használjon nyílt lángot, ne dohányozzon és ne használjon elektromos érintkezőket vagy kapcsolókat (csengő, világítás, motor, felvonó stb.).
2. Zárja el a gázellátást.
3. Nyissa ki az ablakokat.
4. Hagyja el az épületet.
5. Kérje szakember segítségét.



Veszély!

Ha füstgázt érez:

1. Kapcsolja ki a kazánt.
2. Nyissa ki az ablakokat.
3. Hagyja el az épületet.
4. Kérje szakember segítségét.



Figyelem

Ne érintse meg a füstgázcsöveket! A kazán beállításaitól függően a füstgázcsövek hőmérséklete 60 °C fölé emelkedhet.



Figyelem

Ne érintse meg hosszan a fűtőtesteket!

A kazán beállításaitól függően a fűtőtestek hőmérséklete 60 °C fölé emelkedhet.



Figyelem

A használati melegvíz használata során legyen óvatos! A kazán beállításaitól függően a használati melegvíz hőmérséklete 65°C fölé emelkedhet.



Figyelem

A kazán használatát, valamint az Ön, mint végfelhasználó által végzett beszerelést a jelen útmutatóban leírtakra kell korlátozni. Minden egyéb műveletet szakembernek/mérnöknek kell elvégeznie.



Figyelem

A kondenzátum leeresztőjének módosítása vagy lezárása tilos! Kondenzátum semlegesítő rendszer használata esetén a rendszert a gyártó utasításainak megfelelően rendszeresen meg kell tisztítani.



Vigyázat

Biztosítsa a kazán rendszeres karbantartását. Kérje szakember segítségét, vagy kössön a kazánra karbantartási szerződést.



Vigyázat

Kizárólag eredeti alkatrészek használhatók.



Fontos

Rendszeresen ellenőrizze, hogy van-e víz és nyomás a fűtőberendezésben.

1.2 Ajánlások



Veszély!

A készüléket 8 évnél idősebb, csökkent fizikai, szenzoros vagy mentális képességű személyek, a készülék tulajdonságairól megfelelő tapasztalattal és tudással nem rendelkező személyek is használhatják megfelelő felügyelet esetén, illetve, ha megértették a készülék biztonságos használatára vonatkozó utasításokat és az ehhez kapcsolódó kockázatokat. Gyermek nem játszhat a készülékkel. A tisztítást és a felhasználói karbantartást gyermekek nem végezhetik.



Figyelem

A készülék telepítését és karbantartását a helyi és nemzeti rendeleteknek megfelelően szakembernek kell elvégeznie.



Figyelem

Ha a tápkábel megsérült, akkor a veszélyes helyzetek kialakulásának elkerülése érdekében ezt az eredeti gyártónak, a gyártó forgalmazójának vagy más, megfelelő képzettségű személynek kell kicserélnie.



Figyelem

A készülék eltávolítását és hulladékkezelését a helyi és nemzeti rendeleteknek megfelelően szakembernek kell elvégeznie.



Figyelem

A készülék telepítését és karbantartását az útmutatóban leírt információknak megfelelően szakembernek kell elvégeznie, ellenkező esetben ez veszélyes helyzetekkel és/vagy testi sérüléssel járhat.



Figyelem

A kazánon végzett munka során mindig húzza ki a tápkábelt az elektromos hálózathoz, és zárja el a fő gázcsapot.



Figyelem

Karbantartás és javítás után ellenőrizze a teljes rendszer szivárgásmentességét.



Veszély!

Biztonsági okokból ajánljuk, hogy otthonában szereljen fel füst és CO (szén-monoxid) riasztókat.



Vigyázat

- Gondoskodjon róla, hogy a kazán mindig elérhető legyen. A kazánt fagymentes helyre kell telepíteni.
- Ha a tápkábelt permanens csatlakoztatása esetén egy legalább 3 mm-es nyitási távolságú bipoláris főkapcsoló telepítésére van szükség (EN 60335-1).
- Ha hosszú ideig nem használja otthonát, és fennáll a fagyveszély, ürítse le a kazánt és a központi fűtési rendszert.
- A fagyvédelem nem működik, ha a kazán nem működik.
- A kazánvédelem csak a kazánt védi, a rendszert nem.
- Rendszeresen ellenőrizze a rendszerben a víznyomást. Ha a víznyomás 0,8 bar-nál alacsonyabb, akkor a rendszert fel kell tölteni (az ajánlott víznyomás 1,5 és 2 bar között van).



Fontos

Tartsa ezt az útmutatót a kazán közelében.



Fontos

A burkolatot csak karbantartási és javítási munkák során távolítsa el. A karbantartást és a javítást követően helyezze vissza az összes panelt.



Fontos

Az utasításokat és figyelmeztető címkéket eltávolítani vagy letakarni tilos, és a kazán teljes élettartama alatt jól olvashatónak kell lenniük. A sérült, vagy olvashatatlan utasításokat és figyelmeztető címkéket azonnal ki kell cserélni.



Fontos

A kazán módosításához a REMEHA írásbeli jóváhagyása szükséges.

1.3 Felelőségek

1.3.1 Gyártói felelősség

Termékeink gyártása a különféle alkalmazandó irányelvek követelményeinek megfelelően történik. Ezért a termékek CE jelöléssel és a szükséges dokumentumokkal együtt kerülnek szállításra. Termékeink minőségének érdekében folyamatosan törekszünk azok fejlesztésére. Ezért fenntartjuk a jogot a jelen dokumentumban megadott specifikációk módosítására.

Gyártói felelősségünk a következő esetekben nem hivatkozható:

- A készülék telepítésére vonatkozó utasítások be nem tartása
- A készülék használatára vonatkozó utasítások be nem tartása
- A készülék hibás vagy nem megfelelő karbantartása

1.3.2 A telepítő felelőssége

A készülék telepítéséért és beüzemeléséért a telepítő felel. A telepítőnek be kell tartania az alábbi utasításokat:

- Olvassa el és tartsa be a készülékkel szállított útmutatókban adott utasításokat.
- A készüléket telepítse a hatályos rendeleteknek és szabványoknak megfelelően.
- Végezze el a beüzemelést és a szükséges ellenőrzéseket.
- Magyarázza el a felhasználónak a készülék működését.
- Ha karbantartásra van szükség, figyelmeztesse a felhasználót a készülék ellenőrzésére és a megfelelő működésének fenntartására vonatkozó kötelezettségre.
- Adja át a használati útmutatót a felhasználónak.

1.3.3 A felhasználó felelőssége

A rendszer optimális fenntartása érdekében tartsa be az alábbi utasításokat:

- Olvassa el és tartsa be a készülékkel szállított útmutatókban adott utasításokat.
- A készülék telepítéséhez és beüzemeléséhez hívjon szakembert.
- Kérje meg a telepítést végző személyt, hogy magyarázza el Önnek a készülék működését. A szükséges ellenőrzések és karbantartás elvégzéséhez hívjon szakembert.
- Tartsa az útmutatókat jó állapotban, a készülék közelében.

2 Az útmutatóról

2.1 Általános leírás

Jelen útmutató a Delta kazán telepítőjének és végfelhasználójának készült.



Fontos
Az útmutató honlapunkon is rendelkezésre áll.

2.2 További dokumentáció

Az útmutató mellett a további dokumentumok állnak rendelkezésre:

- Termékinformáció
- Szerviz kézikönyv
- A vízminőségre vonatkozó utasítások

2.3 Az útmutatóban használt szimbólumok

Az útmutató különleges utasításokat tartalmaz, amelyeket meghatározott szimbólumok jelölnek. Fordítson különös figyelmet azokra a részekre, ahol ezek a szimbólumok láthatók

	Veszély! Veszélyes helyzet kockázata, amely súlyos személyi sérülést okozhat.
	Áramütésveszély Áramütésveszély kockázata, amely súlyos személyi sérülést okozhat.
	Figyelem Veszélyes helyzet kockázata, amely kisebb személyi sérülést okozhat.
	Vigyázat Anyagi kár kockázata



Fontos
Felhívjuk figyelmét: fontos információ.



Lásd
Utalás más útmutatókra, vagy a jelen útmutató egyéb oldalaira.

3 Termékleírás

3.1 Általános leírás

A Delta kazán az alábbi jellemzőkkel rendelkezik:

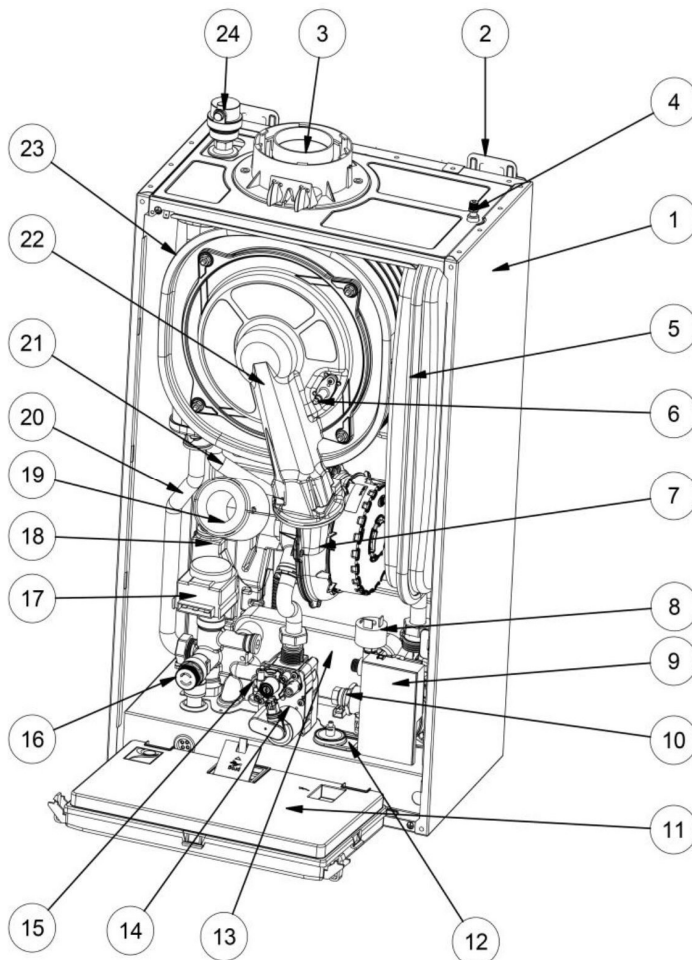
- Magas hatékonyságú fűtés
- Alacsony károsanyag-kibocsátás

Az alábbi kazántípusok elérhetők:

Delta 24C Delta 28C	Fűtés és használati meleg víz előállítás.
------------------------	---

3.2 Fő alkatrészek

1. ábra Delta 24C-28C



1	Burkolat
2	Csatlakozók fali tartóhoz
3	60/100 füstgáz adapter
4	Táglási tartály szelep
5	Táglási tartály
6	Gyújtó / ionizáló elektróda
7	Ventilátor
8	Nyomáskapcsoló
9	Szivattyú
10	HMV áramlásérzékelő
11	Kezelőpanel
12	Manométer
13	Lemezes hőcserélő
14	Gázszelep
15	HMV hőmérséklet-érzékelő
16	Nyomáscsökkentő szelep, 3 bar
17	3-járatú szelepes motor
18	Szifon
19	Zaj hangtompító
20	Fűtési kör vízáramlás-érzékelő (°C)
21	Fűtési kör vízvisszatérés-érzékelő (°C)
22	Égőfej ajtó
23	Fő hőcserélő
24	Légtelenítő szelep

4 Telepítés előtt

4.1 A telepítésre vonatkozó előírások



Fontos

A készülék telepítését a helyi és nemzeti rendeleteknek megfelelően szakembernek kell elvégeznie.

4.2 A telepítés helyének kiválasztása

A legjobb telepítési hely kiválasztása során vegye figyelembe a következőket:

- A rendeleteket.
- A telepítéshez szükséges helyet.
- A kazán hozzáféréséhez és karbantartásához szükséges helyet.
- A kazán alatt, a szifon és a csatlakozódoboz felszereléséhez és eltávolításához szükséges helyet.
- A füstgáz kivezetés és/vagy levegőellátás nyílás helyére vonatkozó előírásokat.
- A felületnek egyenesnek kell lennie.

<p>Ábra: A telepítési terület</p>	<p>A ≥ 1000 mm B 275 mm C 395 mm D ≥ 200 mm E 700 mm F ≥ 200 mm</p> <p>Ha a kazán zárt szekrénybe kerül beszerelésre, a kazán és a szekrény falai között az alábbi minimális távolságokat kell figyelembe venni:</p> <p>1 ≥ 100 mm (elől) 2 ≥ 50 mm (jobboldal) 3 ≥ 50 mm (baloldal)</p> <p>Emellett a következő veszélyek elkerülése érdekében biztosítson nyílásokat is:</p> <ul style="list-style-type: none"> • A gáz felgyülemzése • A burkolat felmelegedése <p>A nyílások minimális keresztmetszete: $S1 + S2 = 150 \text{ cm}^2$</p>
	<p> Veszély! Éghető termékek és anyagok, akár átmeneti tárolása is a kazánban vagy a kazán közelében tilos.</p>
	<p> Figyelem</p> <ul style="list-style-type: none"> • A készüléket olyan szilárd falra rögzítse, amely képes megtartani a vízzel töltött és teljesen felszerelt kazán súlyát. • Hőforrás vagy főzőkészülék fölé ne helyezze a készüléket. • Ne érje a készüléket közvetlen vagy közvetett napsugárzás.
	<p> Vigyázat</p> <ul style="list-style-type: none"> • A kazánt fagymentes helyre kell telepíteni. • A kazán közelében földelt elektromos csatlakozást kell biztosítani. • A kazán közelében a kondenzvíz-elvezetéshez lefolyó csatlakozásnak kell lennie.

4.3 A vízcsatlakozásra vonatkozó előírások

- A telepítés előtt ellenőrizze a csatlakozások előírt követelményeknek való megfelelőségét
- Szintetikus csövek használata esetén kövesse a gyártó (csatlakoztatási) útmutatásait.
- Olyan kombi kazán esetén, amelyben az áramlás a visszatérő vezetékről teljesen lekapcsolható (például termosztatikus szelepekkel), elkerülő csövet kell felszerelni a tágulási tartályt és a központi fűtés előremenő csövén kell elhelyezni


4.3.1 A központi fűtés csatlakozásaival kapcsolatos követelmények

- A szervizelés megkönnyítése érdekében helyezzen egy karbantartási elzárószelepet a KF nyomócsőre a és a KF visszatérő csőre.
- A kazán alkatrészeinek eltömődésének elkerülése érdekében KF szűrő beszerelése javasolt

4.3.2 A kondenzvíz elvezetésre vonatkozó követelmények

- A lefolyócsőnek legalább Ø 22 mm-esnek kell lennie, és a lefolyóba kell csatlakoznia
- A lefolyócső lejtésének minimum 30 mm/méternek kell lennie, a maximális vízszintes hosszúság 5 méter lehet
- A lefolyócsőre szereljen fel búzzárat vagy szifont

4.3.3 A tágulási tartályra vonatkozó követelmények

- A kazánhoz alapkitelben egy 7 literes tartály tartozik. Ha a vízmennyiség meghaladja a 100 litert, vagy ha a rendszer több mint 5 méter magasságban van, kiegészítő tágulási tartályt telepítése szükséges
- Biztosítson egy megfelelő térfogattal és bemeneti nyomással rendelkező tágulási tartályt
- Szerelje fel a tágulási tartályt a központi fűtés visszatérő csőre 

4.4 A gázcsatlakozásra vonatkozó követelmények

- A szükséges hegesztési műveleteket a kazántól biztonságos távolságban kell elvégezni
- Telepítés előtt ellenőrizze, hogy a gázmérő megfelelő kapacitással rendelkezik-e. Vegye figyelembe az összes készülék fogyasztását. Értesítse a helyi energiaszolgáltatót, ha a gázmérő kapacitása nem megfelelő

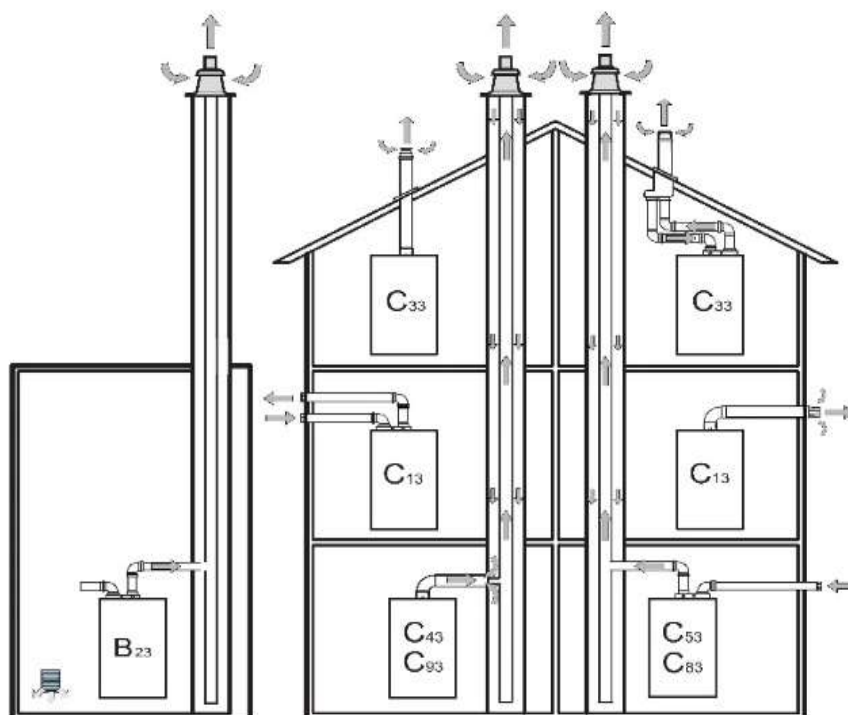
4.5 A füstgázkibocsátó rendszerre vonatkozó követelmények

4.5.1 Osztályozás



Fontos

- A telepítő felelős annak biztosításáért, hogy a megfelelő típusú füstgázkivezető rendszer legyen használatban, valamint, hogy az átmérő és a hosszúság megfelelő legyen.
- Mindig ugyanazon gyártó által szállított csatlakozókat, tetőcsatlakozót és/vagy külső fal átvezetőt használja. A kompatibilitással kapcsolatos részletekért forduljon a gyártóhoz.



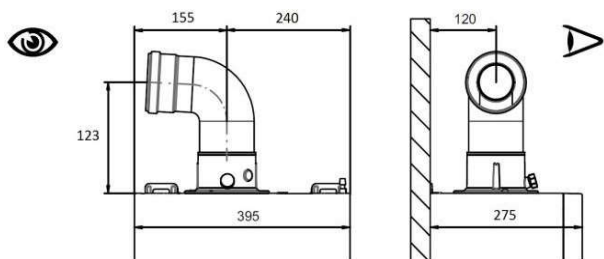
<p>B23 Gázfogyasztó készülék deflektor (áramlásbiztosító) nélkül B_{22P} és B_{23P} gázkészülék rendeltetés szerinti túlnyomás alatti égéstermék-elvezetéssel. Az égési levegőt közvetlenül a készülék felállítási helyiségéből nyeri</p>	<p>C13 Gázfogyasztó készülék az épület homlokzatán elhelyezett vízszintes égési levegő bevezetéssel és égéstermék elvezetéssel. Az égéstermék-kivezetési és égési levegő bevezetési pontok egymáshoz közel helyezkednek el, azonos nyomású légtérben</p>
<p>C33 Gázfogyasztó készülék tetőn keresztüli függőleges égési levegő bevezetéssel és égéstermék elvezetéssel. Az égéstermék-kivezetési és égési levegő bevezetési pontok egymáshoz közel helyezkednek el, azonos nyomású légtérben</p>	<p>C43 Gázfogyasztó készülék egy gyújtó levegő-égéstermék rendszerhez (LAS) csatlakozó égési levegő bevezetéssel és égéstermék elvezetéssel. Jelen dokumentum nem tér ki a csatlakozási módjára.</p>
<p>C53 Gázfogyasztó készülék szétválasztott égési levegő bevezetéssel és égéstermék elvezetéssel. A torkolatok eltérő nyomású légtérben helyezkednek el. (pl. homlokzat, tető felett)</p>	<p>C63(x) Gázfogyasztó készülék egy univerzálisan alkalmazható égési levegő bevezető- és égéstermék elvezető rendszerhez való csatlakozással</p>
<p>C93 Aknából vett égési levegő bevezetéssel és aknában elhelyezett béléscső rendszeren keresztül történő égéstermék kivezetéssel. A torkolatok egymáshoz közel helyezkednek el, azonos nyomású légtérben</p>	<p>C83 Gázfogyasztó készülék közös (gravitációs üzemű) égéstermék elvezető rendszerhez történő csatlakozással és különálló égési levegő bevezetéssel</p>

Figyelem



- Az összekapcsolás és csatlakozási módok gyártótól függően változhatnak. Különböző gyártók csöveinek, összekötési és csatlakozási módjainak kombinálása nem megengedett. Ez a tetőátvezetőkre és a közös csatornákra is vonatkozik.
- A felhasznált anyagoknak a hatályos előírásoknak és szabványoknak megfelelőnek kell lenniük.
- Kérjük, a rugalmas füstgázkivezető anyag használatával kapcsolatban keressen minket.

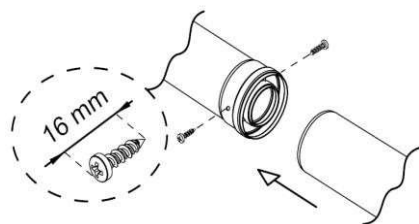
4.5.2 Koncentrikus égéstermék-kivezetőcső



Van egy csatlakozó a koaxiális csöveknek. A függőleges cső lehetővé teszi egy függőleges, vagy egy 90°-ban vagy 45°-ban hajlított, koncentrikus égéstermék-kivezetőcső beillesztését, amely a kazánt a füstgáz- és légcsatornákkal bármilyen irányban összekapcsolhatja, mivel 360°-kal elfordítható.

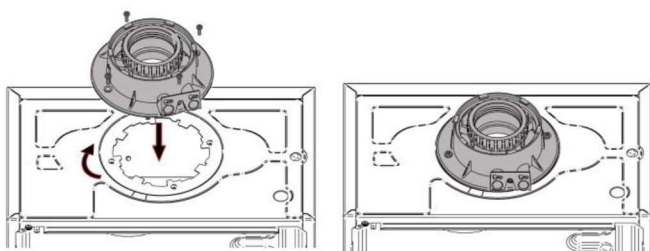
Ha a füst az épületen kívül távozik, akkor a füstgázvezető csöveknek legalább 18 mm-re ki kell állnia a falból, hogy a víz beszivárgásának megakadályozására időjárásvédő peremet lehessen felszerelni.

Rögzítse a szívócsöveket két, 4,2 mm átmérőjű és legfeljebb 16 mm hosszú horganyzott csavarral.

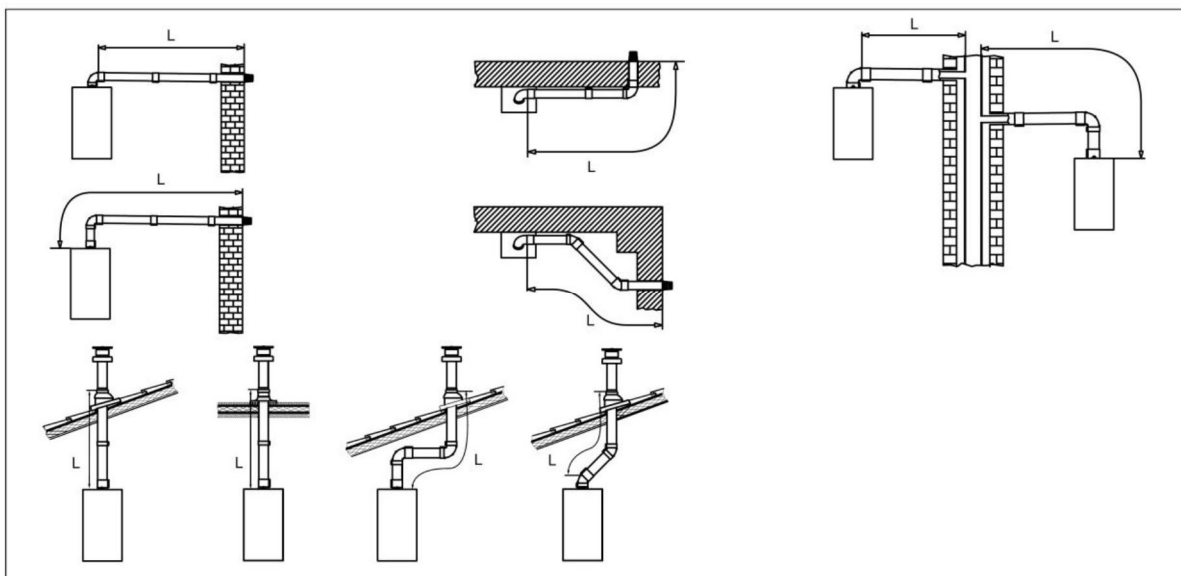


4.5.3 A koncentrikus égéstermék-kivezető csatlakozó telepítése (tartozék)

Helyezze el a csatlakozót az ábrán látható módon, és forgassa az balról jobbra a kazánon való rögzítéshez

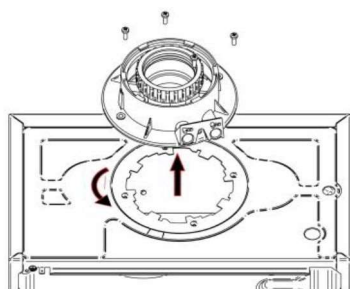


4.5.4 Példa koaxiális csőberendezésekre



A kimenetek hosszát a 4.5.8 részben található táblázat tartalmazza

4.5.5 Különálló égéstermék-elvezető/légcsatornák (nem tartozék)



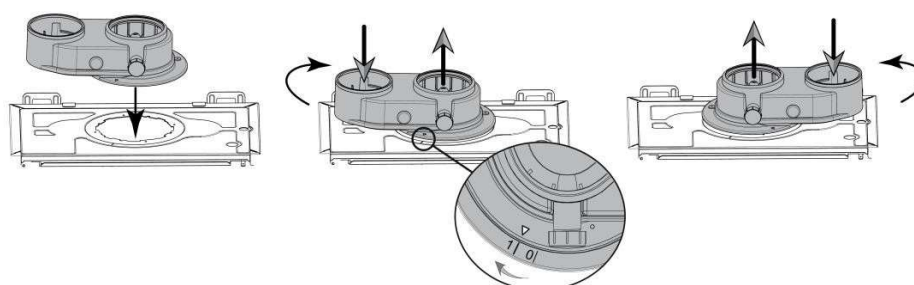
Egyedüli égéstermék-elvezető/légcsatorna-csatlakozó vagy osztócsatlakozó használható a speciális telepítéshez. Ez az elem valójában arra használható, hogy a bemenet és kimenet bármely irányba mozgatható legyen, mivel 360°-kal elfordítható. Az ilyen típusú csövek az égéstermék épületen kívülre történő és egyetlen füstcsatornába való kibocsátását teszik lehetővé. Az égést tápláló levegő az égéstermék-csatlakozó helyétől eltérő helyen vezethető be. A különálló égéstermék-elvezető/légcsatorna-készlet a kazánhoz rögzítendő és ez az égést tápláló levegő és az égéstermék füstök belépését/kilépését két különálló csatornában (80 mm) teszik lehetővé

A 90°-os hajlítás a kazán bemeneti és kimeneti csatornákhöz való csatlakoztatására szolgál, igazodva a különféle igényekhez. Egy csővel vagy egy 45°-os idommal kombinálva kiegészítő görbületként is felhasználható

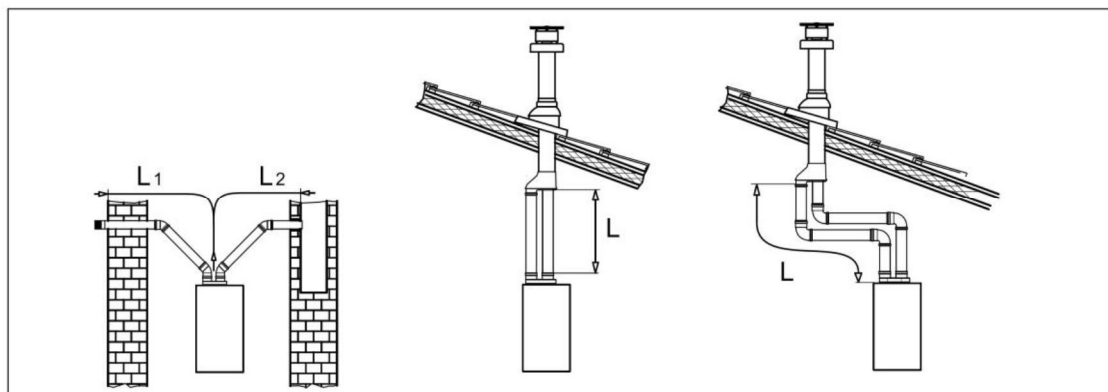
4.5.6 Az égéstermék-kivezető/légcsatlakozó telepítése

Az égéstermék-adapter eltávolításához csavarja le a 4 rögzítőcsavart, és fordítsa jobbról balra, az ábrán látható módon, oldalra.

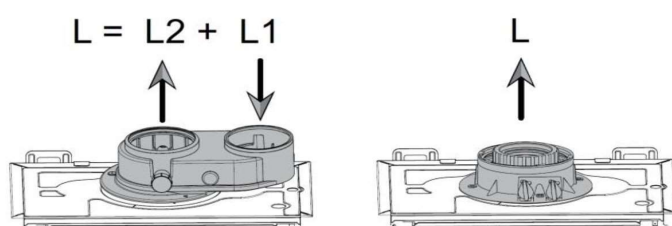
Helyezze el a csatlakozót az ábrán látható módon, és forgassa az balról jobbra a kazánon való rögzítéshez.



4.5.7 Példa a különálló füstgáz elvezetésre



A kimenetek hosszát a 4.5.8 részben található táblázat tartalmazza



4.5.8 A levegő-füstgáz csövek hossza

Maximális határos nyomás az égéstermék csokon 100 Pa. A szívó- és az kimeneti csövek maximális hosszának meghatározásához használja az alábbi táblázatot

Cső típusa	Átmérő [mm]	Delta					
		24C	24C	24C	28C	28C	28C
		L MAX [m]	L2 MAX [m]	L1 MAX [m]	L MAX [m]	L2 MAX [m]	L1AX [m]
	80-80	30	15	15	30	15	15
	60/100	10	-	-	10	-	-
	80/125	12	-	-	12	-	-



• „B” típusú berendezések esetén a telepítési helyiségnek megfelelő szellőzőnyílásokkal kell rendelkeznie. Ezek nem lehetnek kisebbek, vagy lezárva.

Az egyenértékű kiegészítő nyomásvesztés a lineáris cső hosszához viszonyítva (H)

Az ív szöge	Ø 60/100 mm-es ív	Ø 80 mm-es ív
	[m]	[m]
90°	1	0,5
45°	0,5	0,25

4.5.9 További iránymutatások

Telepítés

- A füstgázvezető és a levegőellátó anyagok beszerelésével kapcsolatban olvassa el a vonatkozó anyag gyártójának utasításait. A telepítés után ellenőrizze legalább az összes füstgázvezető és a levegőellátó alkatrész tömítettségét.



Figyelem

Ha a füstgázvezető és a levegőellátó anyagokat nem az utasításoknak megfelelően telepítik (például nem szivárgásmentesek, nincsenek megfelelően rögzítve), ez veszélyes helyzeteket eredményezhet és/vagy fizikai sérülést okozhat.

- Győződjön meg arról, hogy a füstgázvezető csőnek a kazán felé elegendő lejtése van (legalább 50 mm/méter), és megfelelő kondenzátumgyűjtő és -leürítő áll rendelkezésre (legalább 1 m-re a kazán kimenete előtt). Az alkalmazott íveknek 90°-nál nagyobboknak kell lenniük, hogy garantáljuk a lejtés és a tömitést.

Páralecsapódás

- A füstgázkivezetés közvetlen csatlakoztatása a szerkezeti csatornába a kondenzáció miatt nem megengedett.
- Ha egy műanyag vagy rozsdamentes acél csőszakaszból származó kondenzátum visszafolyhat az égéstermék-elvezetőben lévő alumínium részre, ezt a kondenzátumot a füstgáz elvezetőn keresztül kell üríteni, mielőtt elérné az alumíniumot.

4.6 Az elektromos csatlakozásra vonatkozó követelmények

- Az elektromos csatlakoztatást minden esetben lekapcsolt tápfeszültség mellett, és csak szakemberek végezzék
- A kazán teljesen mértékben elő van kábelezve. A kezelőpanel belső csatlakozásait semmiképpen se változtassa meg
- A kazánt mindig egy megfelelően földelt aljzathoz csatlakoztassa
- A vezetékezést az elektromos rajzoknak megfelelően kell elvégezni
- Tartsa be a jelen útmutatóban található utasításokat
- Válassza szét az érzékelő kábeleket a 230 V-os kábelektől

4.7 Vízhőminőség és vízkezelés

- Számos esetben a kazán és a központi fűtési rendszer normál csapvízzel megtölthető, és a vízkezelésre nincs szükség
- A központi fűtéshez használt víz minőségének bizonyos határértékeknek megfelelőnek kell lennie. Ezek a Vízhőminőségre vonatkozó utasításokban található. Ezeket az utasításokat minden esetben be kell tartani

5 Telepítés

5.1 A kazán elhelyezése



Fontos

A vonatkozó szerelési útmutató leírja, hogyan kell a felfüggesztő konzolt (tartozék) felszerelni.

A burkolat hátulján lévő szerelőpánt segítségével lehet a kazánt a felfüggesztő konzolra közvetlenül felhelyezni.



Vigyázat

Védje a kazánt az építkezésből származó portól, és takarja el a füstgázkivezetés és a levegőellátás csatlakozási pontjait. A takarást csak a megfelelő csatlakozások összeszerelésekor távolítsa el.

1. Határozza meg a felfüggesztő konzol helyét. Ellenőrizze, hogy a konzolon lévő rögzítő furatok egy szintben vannak, és fúrjon 2 darab, Ø 8 mm-es furatot a kijelölt helyen.



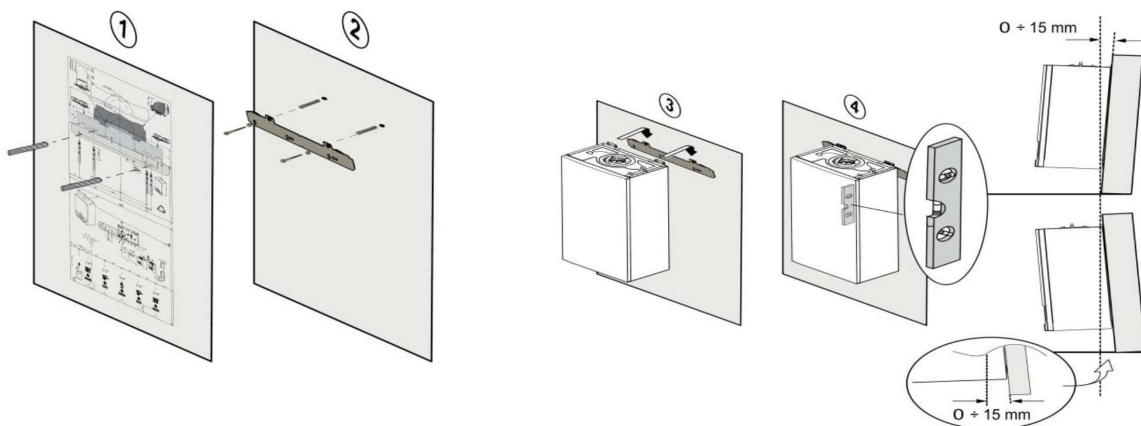
Fontos

Az extra rögzítőfuratok arra az esetre készültek, ha a két furat egyike nem alkalmas a csatlakozó megfelelő rögzítésére.

2. Helyezze be a Ø 8 mm-es tipliket, és rögzítse a konzolt a falhoz Ø 6 mm-es csavarokkal és a megfelelő alátétekkel.

3. Emelje fel a kazánt (ehhez két személy szükséges), és helyezze el a falon található konzolon lévő kampókra.

4. Ellenőrizze, hogy a kazán függőlegesen helyezkedik el, és az eltérés nem haladja meg a 15 mm-t, ahogy ez az ábrán látható.



5.2 A rendszer öblítése

- Mielőtt egy új kazán egy meglévő vagy új rendszerhez csatlakoztat, a teljes rendszert alaposan meg kell tisztítani és öblíteni. Ez a lépés mindenképpen szükséges. Az öblítés segít eltávolítani a telepítési folyamatból származó maradványokat (hegesztett salak, rögzítő termékek törmeléke stb.), valamint az összegyűlt szennyeződések (iszap, sár stb)



Fontos

- A rendszert a rendszer térfogatához képest legalább háromszoros mennyiségű vízzel öblítse át.
- A HMV csöveket legalább a csövek térfogatához képest 20-szoros mennyiségű vízzel öblítse.

5.3 A víz csatlakoztatása



Ne forrasszon közvetlenül a készülék alatt, mivel ez a kazán alsó részének sérülését okozhatja. A hő a hidraulikus szelepek szigetelését és megrongálhatja. Hegessze és szerelje össze a csöveket a kazán telepítése előtt.



A kazán vízcsatlakozóit körültekintően húzza meg (a maximális meghúzási nyomaték 30 Nm).

5.3.1 A KF kör csatlakoztatása

- Ajánlott be/kikapcsoló szelepeket telepíteni a fűtési előremenő és visszatérő ágra; ezek a szelepek tartozékként elérhetők.
- Csatlakoztassa a KF visszatérő vezetékét a kazán bemeneti csatlakozóhoz.
- Csatlakoztassa a kazán KF előremenő csövet a kazán kimenő csatlakozójára.



Fontos

A kazán szabványosan fel van szerelve biztonsági szeleppel a KF cső előremenő oldalán.



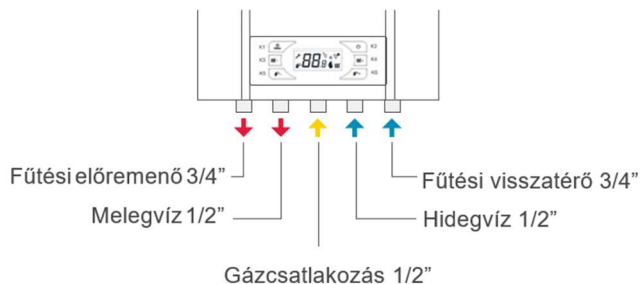
A KF kör csöveit a hatályos előírásoknak megfelelően kell felszerelni. A lefolyócső biztonsági szelep hegesztéssel nem rögzíthető. A szükséges hegesztést a kazántól biztonságos távolságban, vagy a telepítés előtt kell elvégezni. Telepítsen egy kivezetést az épület lefolyójához csatlakoztatott biztonsági szelep alá. Vezesse be a készülékkel szállított tömlőt a lefolyóvezetékbe.

5.3.2 A HMV kör csatlakoztatása



A HMV kör csöveket a hatályos előírásoknak megfelelően kell felszerelni. A lefolyócső biztonsági szelep-e hegesztéssel nem rögzíthető. A szükséges hegesztést a kazántól biztonságos távolságban, vagy a telepítés előtt kell elvégezni. Ha műanyag csöveket használ, tartsa be a gyártó ezek csatlakoztatására vonatkozó utasításait.

- Csatlakoztassa a HMV bemeneti csövet a HMV bemeneti 1/2"-os csatlakozóhoz. A HMV bemeneti be- és kikapcsoló szelep tartozékként rendelkezésre áll.
- Csatlakoztassa a HMV 1/2"-os a használati vízellátó hálózathoz.
- Ha a kazánt HMV előállító napenergia-rendszerhez csatlakoztatja, akkor a kiegészítő készlet felszerelését is javasoljuk. Ez a készlet a rendszer károsodásának elkerülésére és a felhasználó biztonságának biztosításához szükséges összes biztonsági megoldást tartalmazza.



5.3.3 A kiegészítő tágulási tartály csatlakoztatása

A kazánhoz alapkitételben egy 7 literes tartály tartozik. Ha a vízmennyiség meghaladja a 100 litert, vagy ha a rendszer több mint 5 méter magasságban van, kiegészítő tágulási tartályt telepítése szükséges. Az alábbi táblázat tartalmazza a rendszerhez szükséges tágulási tartály típusát.

Nyomásterhelés (bar)	A tágulási tartály térfogata a rendszer térfogatának függvényében (liter)							
	100	125	150	175	200	250	300	>300
0,5	4,8	6,0	7,2	8,4	9,6	12,0	14,4	Rendszer térfogata x 0,048
1	7,0*	10,0	12,0	14,0	16,0	20,0	24,0	Rendszer térfogata x 0,080
1,5	13,3	16,6	20,0	23,3	26,6	33,3	39,9	Rendszer térfogata x 0,133

* Alapértelmezett konfiguráció

A táblázat érvényességének feltételei:

- Átlagos vízhőmérséklet: 70 °C.
- Előremenő hőmérséklet: 80 °C.
- Visszatérő hőmérséklet: 60 °C.
- A rendszer feltöltéséhez alkalmazott nyomás alacsonyabb vagy megegyezik a tágulási tartály előtöltéséhez alkalmazott nyomással.

5.3.4 A vízvezető cső csatlakoztatása a kondenzációs szifonhoz

Csatlakoztassa a szifon kazán alatt található kimenetét az épület lefolyórendszeréhez a hatályos előírásoknak megfelelő tömlő segítségével. A tömlőnek lejtésének legalább 3 cm/méternek kell lennie, és legfeljebb 5 méter hosszú lehet.



Tilos a kondenzátumot a tető elvezető csatornájába engedni



Fontos

A kazán bekapcsolása előtt töltsse fel a vízszifont, hogy elkerülje a füstök terjedését a helyiségben.

5.4 A gáz csatlakoztatása



A kazán gázcsatlakozását körültekintően húzza meg (a maximális meghúzási nyomaték 30 Nm). Csatlakoztassa a gázcsövet a kazán bemeneti gázcsővéhez. Szereljen fel erre a csőre egy gázszelepet, közvetlenül a kazán alá.



Mielőtt megkezdí a munkát a gázcsöveken, zárja be a fő gázcsapot. Telepítés előtt ellenőrizze, hogy a gázmérő megfelelő kapacitással rendelkezik-e. Vegye figyelembe az összes készülék fogyasztását. Ha a mérő kapacitása nem megfelelő, vegye fel a kapcsolatot a helyi energiaszolgáltatóval.




A gázcsövet a hatályos szabványoknak megfelelően kell csatlakoztatni. Ügyeljen arra, hogy a gázvezetékben ne legyen por, víz vagy egyéb anyag. Ha van benne valami, fújjon bele a csőbe, és erősen rázza meg. A gázszelep eltömődésének elkerülése érdekében megfelelő szűrő beszerelése javasolt.

5.5 Elektromos csatlakozások

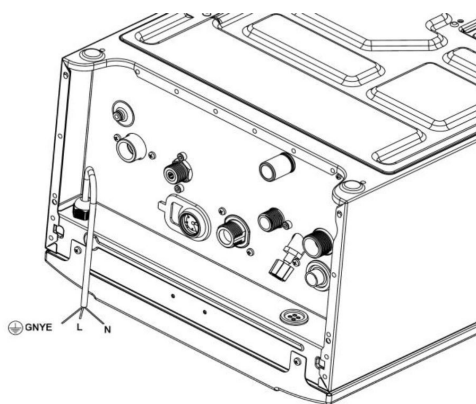
Ez a gép elektromos szempontból csak akkor biztonságos, ha megfelelően csatlakozik egy hatékony földelési rendszerhez, az érvényes biztonsági előírásoknak megfelelően. Csatlakoztassa a kazánt a 230 V-os egyfázisú földelt áramellátáshoz, a helyes feszültség alatt-semleges polaritás betartásával.

Használjon kétpólusú kapcsolót, amely érintkező távolsága legalább 3 mm.

A tápkábel cseréjekor használjon harmonizált „HAR H05 VV-F” 3x0,75mm² kábelt, legfeljebb 8 mm-es átmérővel.

 Győződjön meg arról, hogy a készülékhez csatlakoztatott tartozékok névleges teljesítménye kevesebb, mint 1 A. Ha ez magasabb, telepítsen relét a kiegészítők és az elektronikus kártya közé.


5.5.1 Hozzáférés az elektromos csatlakozásokhoz

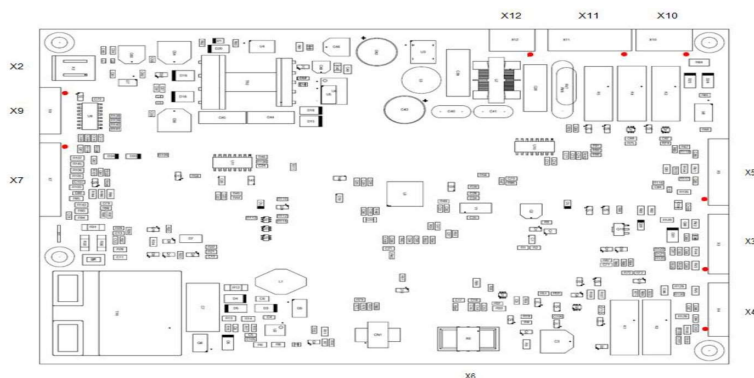


A kazán alján levő kábellel csatlakoztassa a kazánt az elektromos hálózathoz, az alábbiakban látható ábra szerint

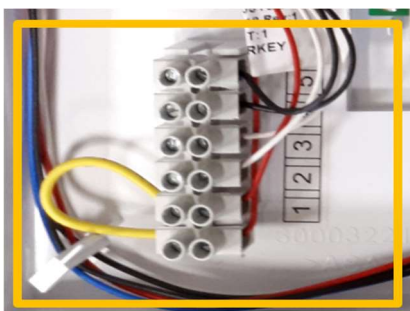
L: 230 V fázis (barna vezeték)

N: nulla (kék vezeték)

: Földcsatlakozó (sárga-zöld vezeték)



5.5.2 Elektromos rajz



Elektromos bekötés:

- 6 - Külső hőmérséklet-érzékelő (fekete)
- 5 - Külső hőmérséklet-érzékelő (fekete)
- 4 - OpenTherm (fehér)
- 3 - OpenTherm (fehér)
- 2 - On/Off termosztát (piros)
- 1 - On/Off termosztát (piros)

Csatlakozó sz.	Tű sz. (PCB, elektromos kártya)	Jel	Leírás		SELV HT
X1	1	-	-		-
X2	1	Föld	Föld		SELV (alacsony feszültség)
	2	Föld			
X3	8	Bemenet	Kültéri hőmérséklet-érzékelő		SELV
	7	Nulla	OpenTherm (3.0)		
	6	Vétel-adás			
	5	Nulla			
	4	Bemenet	Nincs használatban		
	3	Nulla	Szobatermosztát		
	2	Bemenet			
	1	Nulla			
X4	7	24 Vdc	DC gázszelep		SELV
	6	Nulla	Nincs használatban		
	5	-			
	4	PWM	Ventilátor meghajtás illesztőfelület		
	3	24 Vdc			
	2	Fordulat			
1	Nulla				
X5	9	-	-		SELV
	8	Bemenet	HE hőbiztosíték		
	7	Nulla	HMV pillanatnyi-érzékelő		
	6	Bemenet			
	5	Nulla	Előremenő-érzékelő Előremenő-érzékelő - visszatérő- érzékelő		
	4	Bemenet			
	3	Nulla	Visszatérő-érzékelő		
	2	Bemenet	Nincs használatban		
1	24 Vdc				
X6	1		MicroCom és uP Flash programozó csatlakozó		SELV
	2				
	3				
	4				
	5				
	6				
X7	10	WPS tápegység 5 Vdc	WP Kapcsoló	PWM szivattyú tápegység	SELV
	9	WPS bemenet	WP Kapcsoló		
	8	WPS nulla	-		
	7	PWM tápegység	14 Vdc		
	6	PWM kimenet	OpenCollector		
	5	FS (áramlásérzékelő) tápegység 12 Vdc	-		
	4	FS bemenet	HMV áramláskapcsoló		
	3	FS nulla	HMV áramláskapcsoló		
	2	Bemenet	HMV szolártartály ALSÓ érzékelő		
X10	3	Központi fűtés fázis	3-utas szelep		HT (magas feszültség)
	2	HMV fázis			
	1	Semleges			
X11	4	Fázis	Ventilátor tápellátás		HT
	3	Semleges			
	2	Fázis	Tápszivattyú tápellátás		
X12	2	Semleges	Fő tápellátás		HT
	1	Fázis			
HT	1	HT1	Szikra/láng érzékelő rúd (kombinált)		HT
	2				

6 Beüzemelés előtt

6.1 Kezelőtábla leírása



6.1.1 Az egyes gombok jelentése

K1	RESET (újraindítás) / információs mód kiválasztása
K2	KI / Nyári (HMV) / Téli (HMV+központi fűtés) üzemmód váltás
K3	Központi Fűtés alapérték beállítás (-)
K4	Központi Fűtés alapérték beállítás (+)
K5	HMV alapérték beállítás (-)
K6	HMV alapérték beállítás (+)

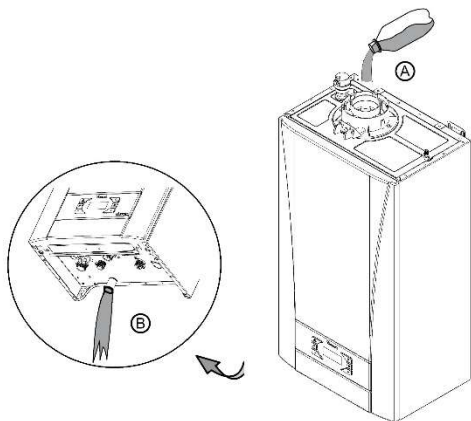
6.1.2 A szimbólumok jelentése a kijelzőn

	Kéményseprő üzemmód engedélyezve (kényszerített teljes vagy részleges terhelés a CO ₂ -méréshez).
	Az égő teljesítményének jelzése.
	A HMV működés engedélyezve.
	A Központi Fűtés működés engedélyezve.
	Újraindítás kérés.
	Szolár üzemmód.
	Celsius-fok.
	Hétszeggmenses kijelzés

6.2 Beüzemelés előtti ellenőrzőlista

6.2.1 A szifon megtöltése

A kazán tetején az égéstermék-elvezető nyíláson egy műanyag lemez található, amely a hőcserélőt a helyén tartja a szállítás során. A lemez eltávolítása előtt töltsön vizet a szifon „A” nyílásába, amíg az ki nem folyik a szifon „B” kimenetén, ahogy az ábrán látható.



6.2.2 A berendezés megtöltése



Fontos

Az ajánlott víznyomás 1,5 és 2 bar között változik.

1. Töltés előtt nyissa ki a központi fűtés minden fűtőtestének szelepét.
2. A kazán hálózati dugaszát csatlakoztassa földelt aljzatba.



Fontos

A bekapcsolást követően, ha a víznyomás megfelelő, a kazán mindig automatikusan lefuttat egy légtelenítő programot, ami kb. 3 percig tart. Ha a víznyomás alacsonyabb a minimálisnál, figyelmeztető jelzés jelenik meg.

3. Töltse fel tiszta csapvízzel a központi fűtési rendszert.
4. Ellenőrizze a központi fűtési rendszer víznyomását a kezelőpanel kijelzőjén.
5. Ellenőrizze a vízdali csatlakozás tömítettségét.

6.2.3 Gázkör



Ügyeljen arra, hogy a kazán le legyen választva az elektromos hálózatról.

1. Nyissa ki a gázfőcsapot.
2. Nyissa ki a kazán gázcsapot.
3. Ellenőrizze az összes gázcsatlakozás tömítettségét. A maximális megengedett tesztnyomás 60 mbar.

7 Beüzemelés

7.1 Általános rész

A kazán beüzemeléséhez hajtsa végre az alábbi lépéseket.



Figyelem

Ne üzemelje be a berendezést, ha a gázellátás nem elfogadott gáztípussal történik.

7.2 A beüzemelés menete



Figyelem

- A beüzemelést szakembernek kell elvégeznie.



Fontos

A kazán első begyújtása esetén rövid ideig szagot érezhet.

1. Nyissa ki a gázfőcsapot.
2. Nyissa ki a kazán gázcsapot.
3. A kazán hálózati dugaszát csatlakoztassa földelt aljzatba.
4. Állítsa be a komponenseket (termosztát, vezérlés), a kívánt hőmérsékletnek megfelelően.
5. Az indító program elindul, és nem megszakítható.
6. A kazán automatikus légtelenítő programot futtat, ami kb. 3 percig tart. Ez minden alkalommal megismétlődik, amikor a tápfeszültség lekapcsolásra kerül.

A kazán aktuális működési állapota a kijelzőn látható.

7.2.1 Elektromos hiba az indítás során

Elektromos hiba esetén a kazán nem kapcsol be. Ilyen esetben hajtsa végre a következő ellenőrzéseket:

1. Ellenőrizze a hálózati feszültséget.
2. Ellenőrizze a fő biztosítékokat.
3. Ellenőrizze a csatlakozókábelt csatlakozását a csatlakozódobozhoz.
4. Ellenőrizze a biztosítékokat a vezérlőegységen.

7.3 Gáz beállítások

7.3.1 Gáz beállítások elvégzése



Figyelem

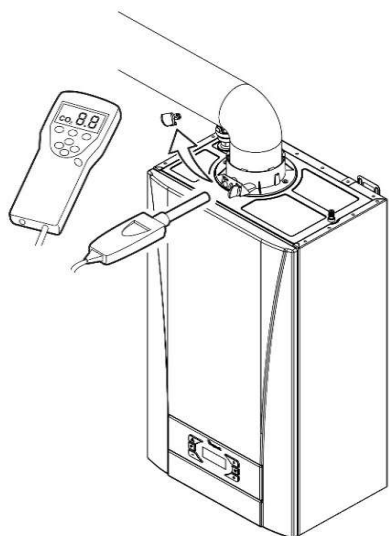
Az alábbi műveleteket csak szakember végezheti el.

A kazán gyári beállítása G20 (H gáz) földgázcsoporthal való működtetésére szól.

1. Állítsa be a ventilátor fordulatszámát a paraméterlistában szereplő értékre (ha szükséges). A sebesség a paraméter beállítással módosítható.
2. Ellenőrizze a gáz/levegő arány beállítását.

Kód	Leírás	24C	28C
P05	HMV max. ventilátorsebesség	6600	6600
P06	HMV min. ventilátorsebesség	1700	1700
P24	KF max. ventilátorsebesség	6300	6400
P25	KF min. ventilátorsebesség	1700	1700

7.3.2 Az égés ellenőrzése és beállítása



Figyelem

A mérés során teljesen zárja le az érzékelő körüli nyílást.

1. Csavarja le a kupakot a füstgáz mérési pontról.
2. Helyezze be a füstgáz-elemző szondát a mérőnyílásba.



Fontos

A füstgáz-elemző készüléknek legalább $\pm 0,25\%$ CO₂ mérési pontossággal kell rendelkeznie.

3. Mérje meg a füstgázokban a CO₂ százalékos arányát. Végezzen méréseket teljes és részleges terhelésnél.



Fontos

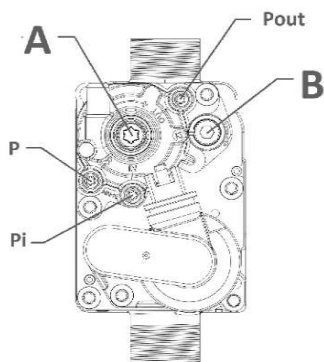
A méréseket úgy kell elvégezni, hogy az első burkolat a helyén van.

A teljes terhelés aktiválása

1. A kéményseprés üzemmód kiválasztásához nyomja meg egyszerre a bal oldalon található K3 és K4 gombokat.
⇒ A készülék most nagy terheléssel működik. Lásd a ventilátor maximális sebességét a kijelzőn.

A CO₂ értékének ellenőrzése / beállítása teljes terhelésnél

1. Állítsa a kazánt teljes terhelésre.
2. Mérje meg a füstgázokban a CO₂ százalékos arányát.
3. Hasonlítsa össze a mért értéket a táblázatban szereplő ellenőrző értékekkel.



A G20 (H gáz) esetén CO ₂ ellenőrzési/beállítási értékek teljes terhelés mellett	
G20 (H gáz) értékek teljes terhelés esetén	CO ₂ (%)
Delta 24C	9,3 ±0.2
Delta 28C	9,3 ±0.2

4. Ha a mért érték kívül esik a táblázatban megadott értékeken, módosítsa a gáz/levegő arányt.
5. Az „B” beállító csavar használatával állítsa be a használt gáz típusának CO₂ százalékos arányát a névleges értékre. Ennek mindig a legmagasabb és a legalacsonyabb beállítási határon belül kell lennie



Fontos

Ha a CO₂ százalékos aránya túl alacsony, fordítsa el az „B” csavart jobbról balra a nagyobb százalékos arány eléréséhez.

Ha a CO₂ százalékos aránya túl magas, fordítsa el az „B” csavart balról jobbra az alacsonyabb százalékos arány eléréséhez.

P : nyomásmérő

Pi bejövő gáznyomás

Pout kimenő gáznyomás

B: Minimum beállító csavar:

A: Maximum beállító csavar

A CO₂ értékének ellenőrzése / beállítása alacsony terhelésnél

1. A kéményseprés üzemmód kiválasztásához nyomja meg egyszerre a bal oldalon található két gombot.
- ⇒ A készülék most nagy terheléssel működik. Lásd a ventilátor maximális sebességét a kijelzőn.

Nyomja meg egyszer a „K5” gombot. Lásd a ventilátor minimális sebességét a kijelzőn.

A CO₂ értékének ellenőrzése / beállítása alacsony terhelésnél

1. Állítsa a kazánt alacsony terhelésre.
2. Mérje meg a füstgázokban a CO₂ százalékos arányát.
3. Hasonlítsa össze a mért értéket a táblázatban szereplő ellenőrző értékekkel.

A G20 (H gáz) esetén CO₂ ellenőrzési/beállítási értékek alacsony terhelés mellett

G20 (H gáz) értékek teljes terhelés esetén	CO ₂ (%)
Delta 24C	8,6 ±0.2
Delta 28C	8,6 ±0.2



Fontos

Ha a CO₂ százalékos aránya túl alacsony, fordítsa el az „A” csavart jobbról balra a nagyobb százalékos arány eléréséhez.

Ha a CO₂ százalékos aránya túl magas, fordítsa el az „A” csavart balról jobbra az alacsonyabb százalékos arány eléréséhez.

7.4 Végző utasítások

1. Távolítsa el a mérőkészüléket.
2. Húzza meg a kupakot a füstgáz mérési ponton.
3. Helyezze vissza az első burkolatot.
4. Melegítse fel a rendszert kb. 70 °C-ra.
5. Kapcsolja ki a kazánt.
6. Ezután légtelenítse körülbelül 10 percig a rendszert.
7. Kapcsolja be a kazánt.
8. Ellenőrizze a KF kör hidraulikus nyomását. Állítsa be a nyomást, ha szükséges (az ajánlott hidraulikus nyomás 1,0 - 1,5 bar).
9. Tanítsa meg a felhasználónak a kazán és a vezérlés használatát

8 Beállítások

8.1 Paraméterlista

A paraméterek kódja mindig egy betűből és két számból áll.



Fontos

Az összes lehetséges opció a beállítási tartományban kerül feltüntetésre. A kazán kijelzőjén csak a készülékre vonatkozó beállítások láthatók

8.2 Paraméterbeállítás



A telepítő üzemmódba a K1 nyomógomb 10 másodpercig történő megnyomásával léphet be. A telepítő üzemmódból a K2 nyomógomb 1 másodpercig történő megnyomásával léphet ki. Az LCD a következőket jeleníti meg: „tS” villog.

A K5 és a K6 nyomógombokkal a következő menüből választhat: A „tS” jelentése „transzparens paraméter” Az „In” jelentése „Lekérdezés”, a „Hi” jelentése „Előzmények”, az „rES” jelentése „Újraindítás”

A K1 nyomógombbal (1 aktiválás 1 másodpercig) a „tS”-en keresztül lehet belépni a „Transzparens paraméter” üzemmódba, az „In”-en keresztül a „Lekérdezés” módba, a „Hi”-n keresztül az „Előzmények” módba.

8.2.1 A „tS” Transzparens paramétermód (TSP)

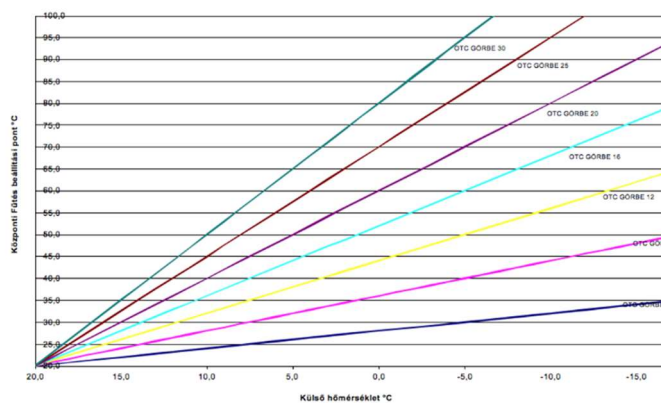
A „tS” kiválasztását követően a kijelzőn a P00 látható. A K5 és a K6 nyomógombokkal lehet kiválasztani a kívánt paramétert. Ezen paraméterek közül a K3 és a K4 nyomógombok segítségével beállítható az egyik kiválasztott paraméter értéke (nem villog). Az érték automatikusan mentésre kerül.

A támogatott TSP listát a Rendszerparaméterek listában és az alapértelmezett beállítások táblázatában kerül meghatározásra. Módosítás esetén az érték automatikusan mentésre kerül. A K1 nyomógomb 1 másodpercig tartó megnyomásával visszatérhet a „tS”-hez, majd a K1 ismételt megnyomásával kiléphet a Transzparens paramétermódból.

A telepítő üzemmódból a K2 nyomógomb 1 másodpercig történő megnyomásával léphet ki. Ha nem történik művelet, az MMI 2 perc után automatikusan kilép az üzemmódból.

Kód	Leírás	24C	28C
P00	HMV konfiguráció	1	1
P01	Gáztípus választás	0	0
P02	Gyújtóventilátor sebesség	2500	2500
P03	Vízöltés	0	0
P04	HMV felhasználói maximális alapérték	65	65
P05	HMV max. ventilátorsebesség	6600	6600
P06	HMV min. ventilátorsebesség	1700	1700
P07	HMV szivattyú túllépési idő	1	1
P08	HMV fagyvédelem BE	8	8
P09	HMV fagyvédelem KI	35	35
P10	HMV hőigény típus	-	-
P11	HMV anti-legionella alapérték	-	-
P12	HMV anti-legionella időtúllépés	-	-
P13	Előremenő hőmérséklet delta	-	-
P14	Maximális előremenő hőmérséklet	-	-
P15	Szolár hőmérséklet engedélyezése	-	-
P16	Szolár hőmérséklet letiltása	-	-
P17	Szolárszivattyú minimum működési idő	-	-
P18	Szolár hőmérséklet korlát	-	-
P19	Szolártartály hőmérséklet korlát	-	-
P20	Szolár üzemmód működése	-	-
P21	Hőigény késleltetés a szolárszivattyú aktiválása után	-	-
P22	A virtuális felhasználói HMV alapérték deltája	-	-
P23	KF felhasználói maximális alapérték	80	80
P24	KF max. ventilátorsebesség	6300	6400
P25	KF min. ventilátorsebesség	1700	1700
P26	KF KI idő	3	3
P27	KF szivattyú túllépési időzítő	3	3
P28	KF szivattyú 1= folyamatos / 0 = túllépés	0	0
P29	KF minimum idő	2	2
P30	KF meredekség	4	4
P31	KF fagyvédelem BE	5	5
P32	KF fagyvédelem KI	10	10
P33	OTC (külső hőm. kompenzáció) görbe kiválasztása	0	0
P34	A KF termostatikus szivattyú bemeneti időtúllépés KI	80	80
P35	A KF termostatikus szivattyú bemeneti időtúllépés BE	85	85
P36	Rendszerkonfiguráció	0	0
P37	HMV kéréstípus	2	2
P38	Tápszivattyú 0 = rögzített fordulatszám / 1 = PWM modulálás	1	1
P39	KF bemeneti / visszatérő hőmérséklet delta (PWM szivattyú)	6	6
P40	Max. PWM érték moduláláshoz	10	10

OTC GÖRBE



9 Karbantartás

9.1 Karbantartási előírások



Fontos

A készülék karbantartását a helyi és nemzeti rendeleteknek megfelelően szakembernek kell elvégeznie.



Vigyázat

- A hibás vagy kopott alkatrészeket csak eredeti alkatrészekre cserélje.
- Az ellenőrzési és karbantartási munkák során mindig cserélje ki az eltávolított alkatrészek összes tömítését.
- Ellenőrizze, hogy az összes tömítés megfelelően van-e elhelyezve (teljesen illeszkedik a megfelelő horonyba, azaz gáz-, levegő- és vízbiztosak).
- Az ellenőrzési és karbantartási munkák során a víz (cseppek, fröccsenések) soha ne érintkezzen az elektromos alkatrészekkel.



Áramütésveszély

Győződjön meg arról, hogy a kazán ki van kapcsolva.

9.2 Szabványos ellenőrzési és karbantartási műveletek



A karbantartási műveletek megkezdése előtt ellenőrizze, hogy a kazán le van-e választva az elektromos hálózatról. A szervizelés után állítsa vissza a kazán eredeti működési paramétereit, ha azok módosításra kerültek.



Ha a kazán működött, várja meg, amíg az égéstér és a csövek lehűlnek.



A kazánt ne tisztítsa súroló hatású, erős és/vagy könnyen gyulladó anyagokkal (például benzinnel, acetonnal stb.).

A kazán hatékonyságának optimalizálása érdekében hajtsa évente végezze el a következő ellenőrzéseket:

1. Ellenőrizze a gáz- és égési körök tömítéseinek meglétét és légmentes tömítését. Cserélje le a kopott tömítéseket új, eredeti alkatrészekre; húzza meg az égésgáz mérési pontjának fedelét.
2. Ellenőrizze a gyújtás- és lángérzékelő elektróda állapotát és megfelelő helyzetét;
3. Ellenőrizze az égő állapotát és ellenőrizze, hogy az megfelelően van-e rögzítve;
4. Ellenőrizze, hogy nincs-e szennyeződés az égéstérben. Ehhez használjon porszívót vagy speciális tisztítókészletet, amely tartozékként kapható;
5. Ellenőrizze a fűtőrendszer nyomását;
6. Ellenőrizze a tágulási tartály nyomását;
7. Ellenőrizze, hogy a ventilátor megfelelően működik;
8. Ügyeljen arra, hogy a füstgáz és a levegőnyílások ne legyenek elzárva;
9. Ellenőrizze, hogy nincs-e szennyeződés a szifonban;
10. Ellenőrizze a tárolókazánnal felszerelt kazánok magnézium-anódját, ha van ilyen.

9.2.1 Ellenőrizze a víznyomást.

A kazán hatékony működéséhez a fűtőkör víznyomásának 1,0 és 1,5 bar között kell lennie. Szükség esetén a leírt módon állítsa be a víznyomást

9.2.2 Ellenőrizze a tágulási tartályt

Ellenőrizze a tágulási tartályt, és cserélje ki, ha szükséges. Évente ellenőrizze az előnyomást és állítsa 1 bar-ra, ha szükséges.

9.2.3 A füstgáz-kibocsátást és a légbeszívó rendszer ellenőrzése

Ellenőrizze az égéstermék-elvezető csatlakozás és az égéstermék-levegő szívórendszer tömítettségét.

9.2.4 Az égés ellenőrzése

Ellenőrizze a megfelelő mérési ponton a füstgáz O₂/CO₂-tartalmát a kijelölt ellenőrzési ponton. Ehhez tegye a következőket:

Melegítse a vizet a kazánban kb. 70 °C-os hőmérsékletre. Lazítsa meg a füstmintavételi pont védőkupakját (égéstermék-elvezető rendszer adapterre).

Mérje meg az O₂/CO₂ tartalmat a füstben a mérőberendezéssel. Hasonlítsa össze az eredményt a kontroll értékkel.

9.2.5 Az ionizációs áram ellenőrzése

Ellenőrizze az ionizációs áramot teljes terhelésnél és alacsony terhelésnél.

Az érték 1 perc után stabil.

Tisztítsa meg vagy cserélje ki az ionizáló és gyújtóelektródát, ha az érték kisebb, mint 3 µA.

9.2.6 Az égő ellenőrzése és a hőcserélő tisztítása

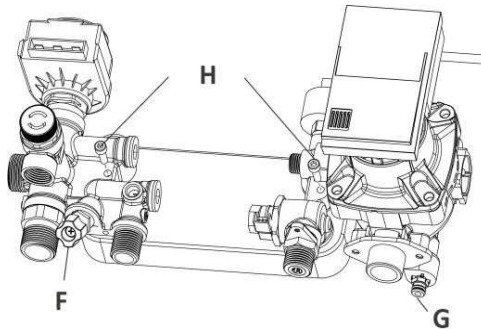


Először ellenőrizze, hogy a kazán gázcsapja el van-e zárva, és hogy a kazán nem csatlakozik az elektromos hálózathoz, majd az alábbiak szerint járjon el

1. Válassza le az egységet az elektromos hálózatról (húzza ki a kazán a tápkábelét).
2. Szüntesse meg a kazán gázellátását.
3. Távolítsa el az előlapot.
4. Válassza le a zaj hangtompítót.
5. Távolítsa el a gázcsövet.
6. Távolítsa el a teljes levegő-gáz egységet, csavarja ki a 4 darab M6 záróanyát
7. Ellenőrizze a gyújtóelektróda kopásmentességét. Cserélje ki az elektródát, ha szükséges.
8. Ellenőrizze az égő, a tömítés és a szigetelőpanel kopását.
9. A hőcserélő felső részének (égési kamra) tisztításához használjon speciális eszközzel (tartozékkal) felszerelt porszívót.
10. A mélyben történő tisztításhoz távolítsa el a végén lévő részt (kefét).
11. Ellenőrizze (például tűkőr segítségével), hogy nincsenek-e nyilvánvaló pornyomok. Ha vannak, tisztítsa meg alaposabban.
12. A tisztításhoz kefét használjon műanyag sörtékkal.
13. Az égésteret nem jóváhagyott vegyszerekkel, különösen ammóniával, sósavval, nátrium-hidroxiddal (maró-szóda) stb. tisztítani tilos.
14. Öblítse le vízzel. A víz a vízkondenzációs csapon keresztül folyik ki a hőcserélőből.
15. Várjon kb. 20 percig, majd öblítse le a szennyeződés maradványait erős víz sugaral. A víz sugarat közvetlenül ne irányítsa a hőcserélő hátulján lévő szigetelő felületre
16. Az égő öntisztító, nem igényel karbantartást. Ellenőrizze a szétszerelt égő esetleges repedését és/vagy egyéb károsodását. Cserélje ki, ha szükséges.
17. Szerelje vissza az égőt a fenti eljárás szerinti fordított sorrendben.

9.2.7 A hidraulikus egység ellenőrzése

- Különleges területeken, ahol a víz keményebb, mint 20 °F (1 °F = 10 mg kalcium-karbonát/1 liter víz), telepítsen a hidegvíz bemeneti nyílásába egy polifoszfát-adagolót vagy azzal egyenértékű kezelőrendszert, amely az érvényben lévő előírásoknak megfelel.



A lemezes hőcserélő leszerelése

A HMV kör a víz-vízcserélőn lévő két első (H) csavar kilazításával és beszerelési helyéről történő eltávolításával tisztítható. A tisztítást az alábbiak szerint végezze el:

1. Zárja el a fő HMV bemeneti csapot.
2. Válassza le az egységet az elektromos hálózatról (húzza ki a kazán a tápkábelét).
3. Szüntesse meg a kazán gázellátását.
4. Zárja be a KF rendszer bemeneti és kimeneti csapjait.
5. A (G) leeresztő csapon át ürítse le a rendszert, ha lehet, csak a kazánt;
6. A melegvíz csap megnyitásával ürítse le a HMV rendszert.
7. A két Ø 6 mm-es imbuszcsonk kicsavarásával távolítsa el a hőcserélőt.
8. Tisztítsa meg a víz-víz hőcserélőt természetes termékkel (azaz ecettel);
9. Szerelje vissza a hőcserélőt a fenti eljárás szerinti fordított sorrendben.
10. A rendszer vízzel való feltöltéséhez forgassa el a töltőcsapot (F) az jobbról balra (fél fordulat elegendő) a szükséges nyomás helyreállításához, majd zárja le a csapot.

9.3 A munka befejezése



Vigyázat

Az ellenőrzési és karbantartási munkák során mindig cserélje ki az eltávolított alkatrészek összes tömítését.

1. Töltse fel a szifont vízzel.
2. A szifont helyezze vissza a helyére.
3. Óvatosan nyissa ki a vízcsapot.
4. Töltse fel a berendezést vízzel.
5. Légtelenítse a berendezést.
6. Töltse fel több vízzel, ha szükséges.
7. Ellenőrizze a gáz- és levegőcsatlakozások tömítettségét.
8. Kapcsolja be ismét a kazánt

10 Hibaelhárítás

10.1 Hibakódok

A kazán és a környezet védelme érdekében számos ellenőrzés került beépítésre. Súlyos hiba kikapcsolt állapotot okoz, amelyet csak a K1 (RESET) nyomógombbal, helyben vagy az OpenTherm távirányítón lehet törölni. A nem súlyos hibákkal kapcsolatos megszünnnek, amint a probléma oka megszüntetésre kerül. Kikapcsolt és zárolt állapot esetén a ventilátor nem fog működni; a tápszivattyú túlfutás történik (ha a tápszivattyú leállás vagy zárolás során működött).

A tápszivattyú a következő esetekben is működik:

- KF fagyvédelem
- HMV fagyvédelem
- KF termostatikus szivattyú időtűllépés
- Tápszivattyú tapadásgátló funkció

Ezek a körülmények nem vonatkoznak a víznyomással kapcsolatos hibákra és a víztöltésre. Bármely hiba esetén a szolár szivattyú KI van kapcsolva. Ha az összes kísérlet elmulasztásra kerül, akkor az LCD-n a változó kikapcsolási hibakód, az F13 + S10 ikon (csavarkulcs) jelenik meg (az F13 váltva az Exx vagy az Fxx hibakóddal, amely megpróbálta visszaállítani). Ez a korlátozás újraindítható az áramforrás leválasztásával a tábláról. Ilyen módon óránként 5 újraindítás hajtható végre.

A hibakódok 2 csoportba sorolhatók:

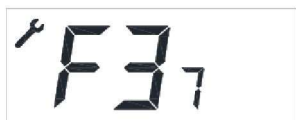
- 1 Kikapcsolt állapot kódok
- 2 Zárolt állapot kódok

10.1.1 Kikapcsolt állapot kódok



Kikapcsolt állapot esetén a státusz kijelzőn nyomtatott „E” (hiba) látható, valamint a hőmérséklet kijelzőn a következő hibakód jelenik meg: Az S2 (R) szimbólumok olyan kikapcsolt állapot esetén jelennek meg, amelyet a K1 nyomógomb (RESET) megnyomásával kell feloldani.

Hibakód	Leírás
E01	A gyújtás kikapcsolása
E02	Hibás láng jelzése
E03	Magas hőmérséklet-határérték elleni védelem
E05	1 perc után nincs frekvencia-visszajelzés a ventilátorról
E09	Szelep visszacsatolási hiba
E12	EEPROM integritás kikapcsolása
E15	Érzékelők teszt ellenőrzése sikertelen
E16	Előremenő-érzékelő hiba
E17	Visszatérő-érzékelő hiba
E18	Érzékelő teszt sikertelen
E21	Adc hiba
E33	Visszatérő víz hőmérsékletérzékelő-hiba
E35	Bemeneti víz hőmérsékletérzékelő-hiba



Átmeneti zárt állapot esetén a státusz kijelzőn nyomtatott „F” látható, valamint a hőmérséklet kijelzőn hibakód jelenik meg. A kazánvezérlő felismeri azokat a hibahelyzeteket is, amelyek akadályozhatják a hőigényt, de nem vezetnek kikapcsoláshoz. Amikor a hibahelyzet megoldódik a hibakód eltűnik, de az előzmények adatokban rögzítésre kerül. Az S10 ikon szimbólum (csavarkulcs) csak akkor jelenik meg, ha olyan kikapcsolt állapot áll fenn, amelyet szakembereknek kell megoldaniuk

Hibakód	Leírás
F13	Túl sokszor történt újraindítás
F34	Alacsony tápellátás az elektromos hálózatról
F37	A víznyomás túl alacsony (vagy WPS (víznyomás-kapcsoló) használata esetén a WP (víznyomás) értékkel zároló kód látható)
F39	Külső érzékelő hiba
F40	A víz nyomása a KF berendezésben túlságosan magas
F41	Víztöltés (automatikus) folyamatban
F42	Víztöltés (automatikus) nincs készen
F43	Automata víztöltési kísérleteket követően alacsony víznyomás
F47	A víznyomás-érzékelő nincs csatlakoztatva
F50	HMV szolár tartály alsó érzékelő hiba (csak abban az esetben, ha a HMV konfiguráció 2 vagy 4)
F51	PT1000 hőmérséklet-érzékelő hiba (csak abban az esetben, ha a HMV konfiguráció 2 vagy 4)
F52	HMV víz hőmérséklet-érzékelő hiba
F53	HE hőbiztosíték nyitva
F81	Teszt üzem várakozik

11 A felhasználónak szóló utasítások

11.1 Beindítás

A következő módon indítsa el a kazánt:

- 1 Nyissa ki a kazán gázcsapját.
- 2 A kazán hálózati dugaszát csatlakoztassa földelt aljzatba.
- 3 A kazán automatikus légtelenítő programot futtat, ami kb. percig tart.
- 4 Ellenőrizze a központi fűtési rendszer víznyomását a kezelőpanel kijelzőjén. Szükség esetén töltsé fel a központi fűtési rendszert.

A kazán aktuális működési állapota a kijelzőn látható.


11.2 Lekapcsolás

Ha hosszabb ideig nem szándékozik használni a központi fűtési rendszert, tanácsos lecsatlakoztatni a kazánt az elektromos hálózatról.

- 1 Húzza ki a kazán hálózati dugaszát az aljzatról.
- 2 Zárja el a gázellátást.

Tartsa a környezetet fagymentesen

11.3 Fagyvédelem

 Vigyázat

- Ha hosszú ideig nem használja otthonát vagy az épületet, és fennáll a fagyveszély, ürítse le a kazánt és a központi fűtési rendszert.
- A fagyvédelem nem működik, ha a kazán nem működik.
- A beépített kazánvédelem csak a kazánt védi, a rendszert és a fűtőtesteket nem.
- Nyissa ki a rendszerhez csatlakoztatott összes fűtőtest szelepeit.

A KF fagyvédelem minden megadott üzemmódban engedélyezve van. Az előremenő hőmérséklet-érzékelő által leolvasott hőmérséklet folyamatosan ellenőrzésre kerül; amikor a KF fagyvédelem BE érték alá esik, KF hőigény keletkezik. A tápszivattyú BE van kapcsolva. Az égő indítási és leállítási feltételei a következők:

- Az égő indítása: Bemeneti érzékelő < KF fagyvédelem BE
- Az égő leállítása: Bemeneti érzékelő < KF fagyvédelem KI
- A KF fagyvédelmi funkció a KF minimális ventilátorsebesség mellett működik.
- Ha magasabb prioritású működési igény érkezik, akkor a folyamatban lévő funkció leáll, hogy megfeleljen ennek az igénynek.
- Az égő gyulladását megakadályozó működési hibák esetén a KF fagyvédelem a bemeneti szivattyú bekapcsolásával és a 3-utas szelep KF helyzetbe állításával történik. Ha a bemeneti érzékelő tartományon kívüli értéket mér, a KF fagyvédelem letiltásra kerül. Ha az érzékelő ismét megfelelő tartományban van, a fagyvédelem újra engedélyezett, még akkor is, ha a zárolás továbbra is fennáll.

11.4 A burkolat tisztítása

A készülék külső felületeit nedves ruhával és enyhe tisztítószerrel törölje le.

12 Műszaki adatok

12.1 Típusjövahagyások

12.1.1 Tanúsítványok

46. táblázat Tanúsítványok

CE-azonosító szám	PIN 1312DL6436
Osztály NOx ⁽¹⁾	6
Csatlakozás típusa	B23P C13, C13(x), C33, C33(x), C43, C43(x), C53 C63(x), C83, C93, B23
(1) EN 15502-1	

12.1.2 Egységkategóriák

47. táblázat Egységkategóriák

Ország	Kategória	Gáztípus	Csatlakozási nyomás (mbar)
	I2H	G20 (H gáz)	20

12.1.3 Irányelvek

A jogi követelményeken és iránymutatásokon túl a kézikönyv kiegészítő útmutatásait is be kell tartani.

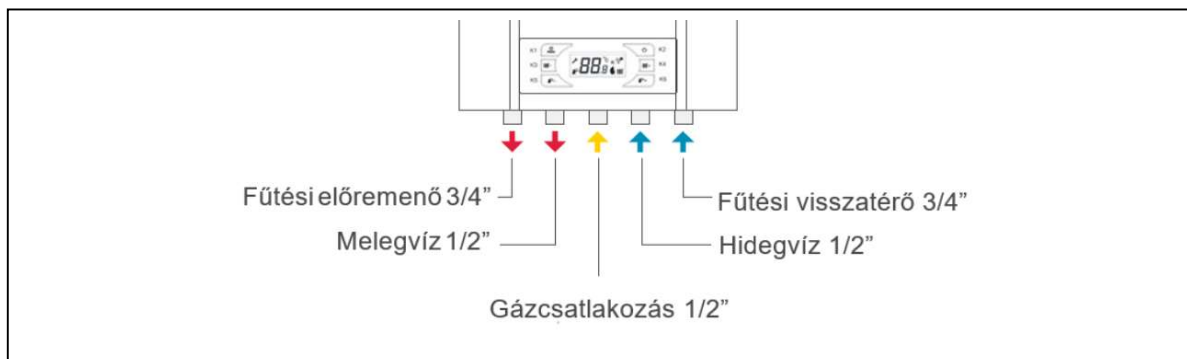
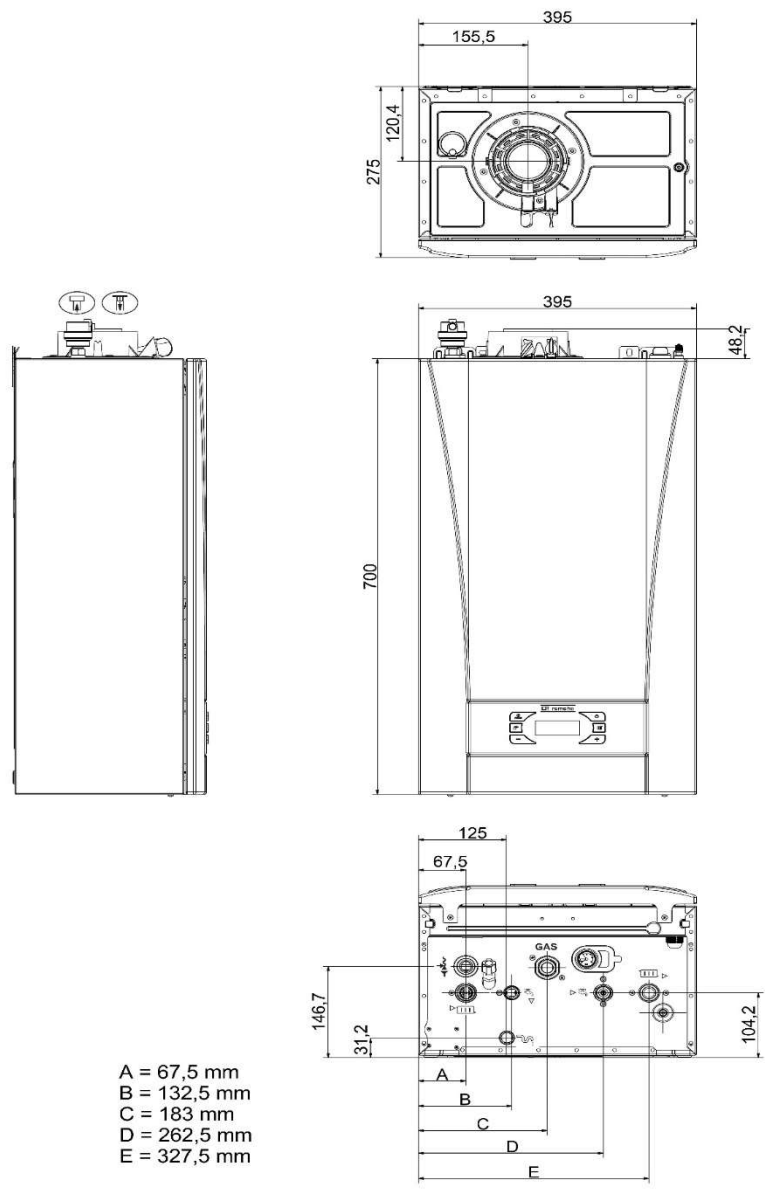
A telepítéskor érvényes kiegészítéseket vagy későbbi rendeleteket és irányelveket az ebben a kézikönyvben meghatározott összes előírás és iránymutatás esetében alkalmazni kell.








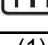
12.1.4 Gyári teszt

A gyárból való kiszállítást megelőzően minden kazánt optimális beállításra és bevizsgálásra kerül, az alábbiak szerint:

- Elektromos biztonság.
- CO₂ beállítás.
- Használati melegvíz funkció.
- Vízrendszer tömítettsége.
- Gázrendszer tömítettsége.
- Paraméter beállítás.

12.2 Méretek és csatlakozások

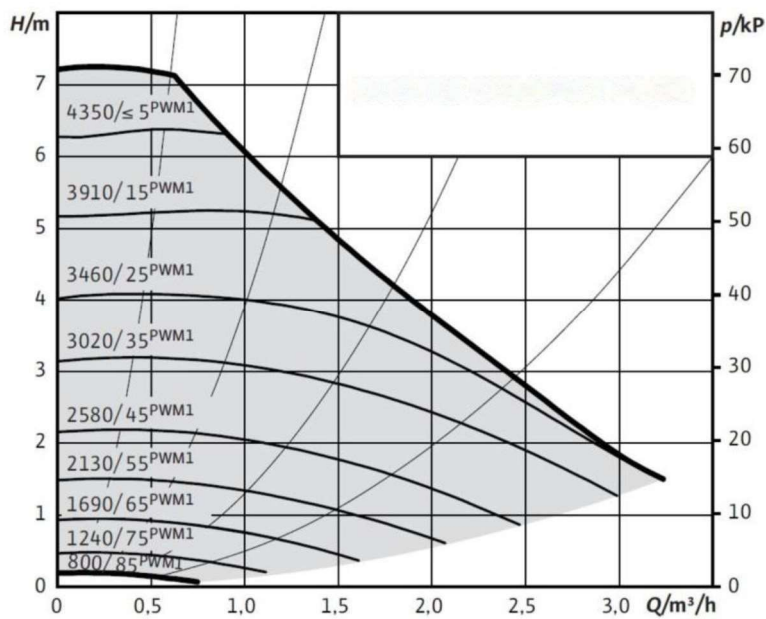


	Delta	24C	28C
	A füstgázkivezetés csatlakoztatása ⁽¹⁾⁽²⁾	Ø 80 mm ⁽¹⁾ Ø 60 mm ⁽²⁾	Ø 80 mm ⁽¹⁾ Ø 60 mm ⁽²⁾
	A levegőellátás csatlakoztatása ⁽¹⁾⁽²⁾	Ø 80 mm ⁽¹⁾ Ø 100 mm ⁽²⁾	Ø 80 mm ⁽¹⁾ Ø 100 mm ⁽²⁾
	A biztonsági szelep tömlője	Ø 15 mm	Ø 15 mm
	Kondenzáció kivezetés	Ø 22 mm	Ø 22 mm
	Fűtési kör előremenet	3/4"	3/4"
	Használati melegvíz kivezetés	1/2"	1/2"
GAS/ GAZ	Gázcsatlakozás	3/4"	3/4"
	Használati melegvíz bevezetés	1/2"	1/2"
	Fűtési kör visszatérő	3/4"	3/4"
(1) Párhuzamos (2) Koncentrikus			

12.3 Keringetőszivattyú

A központi fűtőkazán moduláló keringetőszivattyúval van felszerelve.

Ezt a szivattyút a vezérlőegység vezérli ΔT -n.



12.4 Műszaki adatok

REMEHA DELTA		24C	28C
Gázkategória		I ₂ H	I ₂ H
Maximális hőbevitel - központi fűtés - (Q _n)	kW	22,6	29,0
Minimális hőbevitel - központi fűtés - (Q _n)	kW	4,5	6
Maximális hőbevitel - háztartási melegvíz - (Q _n)	kW	24,0	30,0
Maximális hőbevitel - központi fűtés 80-60°C - (P _n)	kW	21,7	27,7
Minimális hőbevitel - központi fűtés 80-60°C - (P _n)	kW	4,2	5,5
Maximális hőbevitel - központi fűtés 50-30°C - (P _n)	kW	23,7	30,4
Minimális hőbevitel - központi fűtés 50-30°C - (P _n)	kW	4,7	6,1
Központi fűtés áramkör maximális nyomás	bar	3	
Tágulási tartály térfogata	l	7	
Tágulási tartály kezdeti nyomás	bar	1 ± 0,3	
Háztartási melegvíz áramkör maximális víznyomás	bar	8	
Minimális nyomás a háztartási melegvíz körben	bar	0,15	
Háztartási melegvíz minimális vízáram	l/min	2	
Háztartási melegvíz - specifikus áramlás "D" (EN 13203-1) (Δ T 30 °C)	l/min	11,0	14,5
Kémény típusa	—	C13 – C13(x) – C33 – C33(x) – C43 – C43(x) – C53 – C63(x) – C83 – C93 – B23P	
Koaxiális füstcsatorna átmérő	mm	60/100	
A szétválasztott kivezetések átmérője	mm	80/80	
Maximális füstgáz hőmérséklete	°C	85	
NO _x -osztály	—	6	
Maximális gőzök tömegárama	g/s	12	14
Gáztípus	—	G20	
Földgázellátási nyomás	mbar	20	
Tápfeszültség	V	230	
A tápfeszültség frekvenciája	Hz	50	
Névleges tápfeszültség	W	97	115
Nettó tömeg	kg	28	29
Méretetek (magasság/szélesség/mélység)	mm	700 / 395 / 275	
Elektromos védelmi szint (EN 60529)		IP X4D	

12.5 Műszaki paraméterek

Modellek			24C	28C
Kondenzációs kazán			Igen	Igen
Alacsony hőmérsékletű kazán (1)			Nem	Nem
B1 kazán			Nem	Nem
Kogenerációs fűtőberendezés			Nem	Nem
Kombinációs fűtés			Igen	Igen
Névleges hőteljesítmény	<i>P_{rated}</i>	kW	22	28
Hasznos hőteljesítmény névleges hőteljesítménynél és magas hőmérsékleten (2)	<i>P₄</i>	kW	21,7	27,7
Hasznos hőteljesítmény a névleges hőteljesítmény 30%-nál és alacsony hőmérsékleten (1)	<i>P₁</i>	kW	7,3	9,4
Szezonális fűtési hatékonyság	<i>n_s</i>	%	91,6	91,6
Hasznos hatékonyság névleges hőteljesítménynél és magas hőmérsékleten	<i>n₄</i>	%	86,2	86,1
Hasznos hőteljesítmény a névleges hőteljesítmény 30%-nál és alacsony hőmérsékleten	<i>n₁</i>	%	96,9	96,8
Járulékos energiafogyasztás	-			
Teljes terhelés	<i>el_{max}</i>	kW	0,044	0,044
Részleges terhelés	<i>el_{min}</i>	kW	0,012	0,012
Készenléti üzemmód	<i>PSB</i>	kW	0,004	0,004
Egyéb adatok				
Készenléti hővesztesség	<i>P_{stby}</i>	kW	0,074	0,078
Gyújtógő energiafogyasztás	<i>P_{ign}</i>	kW	0	0
Éves energiafogyasztás	<i>Q_{HE}</i>	GJ	68	87
Zajsztint, beltéri	<i>LWA</i>	dB	54	52
Nitrogén-oxid kibocsátás	<i>NO_x</i>	mg/kWh	24	29
Használati melegvíz paraméterek				
Meghatározott terhelési profil			XL	XL
Napi energiafogyasztás	<i>Q_{elec}</i>	kWh	0,136	0,136
Éves energiafogyasztás	<i>AEC</i>	kWh	29,696	29,864
Vízmelegítés energiahatékonysága	<i>n_{wh}</i>	%	85,2	84,4
Napi tüzelőanyag-fogyasztás	<i>Q_{fuel}</i>	kWh	22,645	22,981
Éves tüzelőanyag-fogyasztás	<i>AFC</i>	GJ	17,935	18,201
(1) Az alacsony hőmérséklet a kondenzációs kazánok esetében 30 °C-z jelent, az alacsony hőmérsékletű kazánok esetében 37 °C-t és egyéb fűtőberendezések esetében 50 °C-os visszatérő hőmérsékletet (a fűtőberendezés bemeneti pontján).				
(2) A magas hőmérsékletű üzemmód azt jelenti, hogy a visszatérő hőmérséklet 60 °C a fűtőberendezés bemeneti pontján és 80 °C a bemeneti hőmérséklet a fűtőberendezés kimenetén				

13 Mellékletek

13.1 ErP információ

13.1.1 Termékkártya

Remeha - Delta		24C	28C
Beltéri fűtőberendezés - hőmérsékleti alkalmazás		Közepes	Közepes
Vízfűtés - deklarált terhelési profil		XL	XL
Szezonális fűtés hatékonysági osztály		A	A
Vízmelegítési energia hatékonysági osztály		A	A
Névleges hőteljesítmény (Prated vagy Psup)	kW	22	28
Fűtés - éves energiafogyasztás	GJ	61	73
Vízmelegítés - éves energiafogyasztás	kWh GJ	37 17	39 17
Szezonális fűtés energiahatékonyság	%	92	92
Vízmelegítés energiahatékonysága	%	85	85
Hangteljesítményszint L _{WA} beltéri	dB	54	52

13.1.2 Csomagolási adatlap

Kazán szezonális helyiségfűtési energiahatékonysága

①
 %

Hőmérsékletszabályozás

a hőmérséklet-szabályozók termékismertető adatlapjáról

I. osztály = 1%, II. osztály = 2%, III. osztály = 1,5%,
 IV. osztály = 2%, V. osztály = 3%, VI. osztály = 4%,
 VII. osztály = 3,5%, VIII. osztály = 5%

②
 + %

Kiegészítő kazán

a kazánok termékismertető adatlapjáról

Szezonális helyiségfűtési energiahatékonyság (%-ban)

③
 $(\text{input} - 'I') \times 0,1 = \pm \text{input} \%$

Napenergia részesedése

a napenergia-készülékek termékismertető adatlapjáról

Kollektor mérete (m²-ben)

Tartály térfogata (m³-ben)

Kollektor hatásfoka (%-ban)

Tartály minősítése ⁽¹⁾
 A* = 0,95, A = 0,91,
 B = 0,86, C = 0,83,
 D - G = 0,81

④
 $(\text{'III'} \times \text{input} + \text{'IV'} \times \text{input}) \times 0,9 \times (\text{input} / 100) \times \text{input} = + \text{input} \%$

(1) Ha a tartály minősítése A fölötti, használja a 0,95 értéket

Kiegészítő hőszivattyú

a hőszivattyúk termékismertető adatlapjáról

Szezonális helyiségfűtési energiahatékonyság (%-ban)

⑤
 $(\text{input} - 'I') \times 'II' = + \text{input} \%$

Napenergia részesedése ÉS kiegészítő hőszivattyú

válassza az alacsonyabb értéket

⑥
 $0,5 \times \text{input} \text{ VAGY } 0,5 \times \text{input} = - \text{input} \%$

Csomag szezonális helyiségfűtési energiahatékonysága

⑦
 %

Csomag szezonális helyiségfűtési energiahatékonysági osztálya

<input type="checkbox"/>	<input type="checkbox"/>	<input type="checkbox"/>	<input type="checkbox"/>	<input type="checkbox"/>	<input type="checkbox"/>	<input type="checkbox"/>	<input type="checkbox"/>	<input type="checkbox"/>	<input type="checkbox"/>
G	F	E	D	C	B	A	A⁺	A⁺⁺	A⁺⁺⁺
<30%	≥30%	≥34%	≥36%	≥75%	≥82%	≥90%	≥98%	≥125%	≥150%

A kazánt és a kiegészítő hőszivattyút alacsony hőmérsékletű, 35 °C-os hőleadó berendezésekkel telepítették?

a hőszivattyúk termékismertető adatlapjáról

⑦
 + (50 x 'II') = %

A termékcsomag energiahatékonysága egy épületbe történő beépítés után nem szükségszerűen felel meg termékismertető adatlapban leírtaknak, mivel azt további tényezők befolyásolják, mint például az elosztó rendszer hővesztesége, valamint a termék méretezése az épület nagyságához és jellemzőihez viszonyítva.

- I. Az elsődleges helyiségfűtő szezonális helyiségfűtő energiahatékonysága %-ban kifejezve.
 II. Az elsődleges és kiegészítő helyiségfűtő-berendezések súlyozási tényezője, amelyek a következő táblázatban találhatóak
 III. A matematikailag kifejezett érték: $294 / (11 \cdot \text{Prated})$, amelyben a „Prated” az elsődleges helyiségfűtőhöz kapcsolódik.
 IV. A matematikailag kifejezett érték: $115 / (11 \cdot \text{Prated})$, amelyben a „Prated” az elsődleges helyiségfűtőhöz kapcsolódik.

A kazánok súlyozása

$P_{sup} / (Prated + P_{sup})_{(1)(2)}$	II csomag, melegvíztároló tartály nélkül	II csomag, melegvíztároló tartállyal
0	0	0
0,1	0,3	0,37
0,2	0,55	0,70
0,3	0,75	0,85
0,4	0,85	0,94
0,5	0,95	0,98
0,6	0,98	1,00
$\geq 0,7$	1,00	1,00

(1) A közbenső értékeket a két szomszédos érték közötti lineáris interpolációval számolják.
 (2) A Prated az elsődleges helyiségfűtővel vagy kombinált fűtőkészülékkel kapcsolatos.

13.2 Leszerelés/újrahasznosítás



Fontos

A kazán leszerelését és leselejtezését csak képzett személy végezheti a helyi és országos előírásoknak megfelelően.

A kazán leszereléséhez a következőképpen járjon el:
 Kapcsolja ki a kazán elektromos ellátását.

- 1 Zárja el a gázellátást.
- 2 Zárja el a vízellátást.
- 3 Üritse ki a rendszert.
- 4 Vegye le a szifont.
- 5 Szerelje le a levegőbevezető/füstgázvezető csöveket.
- 6 Kösse le az összes csövet a kazánról.
- 7 Távolítsa el a kazánt.

13.3 EU-megfelelőségi nyilatkozat

A berendezés megfelel az EK megfelelési nyilatkozatban megadott szabványos modell leírásának. Gyártása és tervezése az európai irányelveknek megfelelően történt.
 A megfelelési nyilatkozat eredeti példánya a gyártónál rendelkezésre áll.

