

KEZELÉSI – SZERELÉSI UTASÍTÁS



AZ ÖN PARTNERE

FOKABT.HU



Üzembe helyezési és karbantartási kézikönyv Kondenzációs fali gázkazán

Calenta Ace
25L - 40L

Tisztel Vásárló!

Köszönjük, hogy megvásárolta ezt a berendezést!

Kérjük, figyelmesen olvassa el jelen kézikönyvet a berendezés használata előtt, és a későbbi használathoz tárolja biztonságos helyen. A berendezés folyamatos biztonságának és hatékony működésének biztosítása érdekében javasoljuk a termék rendszeres karbantartását. Ebben segítségére lehet szervizünk és ügyfélszolgálatunk.

Reméljük, sok éven át problémamentes üzemet élvezhet ezzel a termékkel.

Tartalom

| | | |
|----------|---|-----------|
| 1 | Biztonság | 5 |
| 1.1 | Általános biztonsági utasítások | 5 |
| 1.2 | Ajánlások | 5 |
| 1.3 | Felelőségek | 7 |
| 1.3.1 | A gyártó felelőssége | 7 |
| 1.3.2 | A telepítő felelőssége | 7 |
| 1.3.3 | A felhasználó felelőssége | 7 |
| 2 | A kézikönyv bemutatása | 9 |
| 2.1 | Általános információk | 9 |
| 2.2 | Kiegészítő dokumentáció | 9 |
| 2.3 | Jelmagyarázat | 9 |
| 2.3.1 | A kézikönyvben használt szimbólumok | 9 |
| 3 | Műszaki jellemzők | 10 |
| 3.1 | Jóváhagyások | 10 |
| 3.1.1 | Tanúsítványok | 10 |
| 3.1.2 | Egységkategóriák | 10 |
| 3.1.3 | Irányelvek | 10 |
| 3.1.4 | Gyári teszt | 10 |
| 3.2 | Műszaki adatok | 11 |
| 3.3 | Méreték és csatlakozások | 14 |
| 3.4 | Kapcsolási rajz | 15 |
| 4 | A termék leírása | 17 |
| 4.1 | Főbb komponensek | 17 |
| 4.2 | Keringetőszivattyú | 17 |
| 5 | Telepítés előtti teendők | 19 |
| 5.1 | A telepítés szabályai | 19 |
| 5.2 | A telepítés helyének kiválasztása | 19 |
| 5.2.1 | Adattábla | 19 |
| 5.2.2 | A kazán felállítási helye | 19 |
| 5.2.3 | Szellőzés | 20 |
| 6 | Telepítés | 21 |
| 6.1 | Általános információk | 21 |
| 6.2 | Előkészületek | 21 |
| 6.2.1 | A kazán elhelyezése | 21 |
| 6.3 | Vízcsatlakozások | 22 |
| 6.3.1 | A rendszer átöblítése | 22 |
| 6.4 | Levegő/égéstermék elvezetés csatlakozása | 22 |
| 6.4.1 | Osztályozás | 22 |
| 6.4.2 | Követelmények a C ₉₃ aknával szemben | 24 |
| 6.4.3 | Anyag | 25 |
| 6.4.4 | Füstcső méretei | 26 |
| 6.4.5 | A levegőcső és a füstgázcső hossza | 26 |
| 6.4.6 | Kiegészítő útmutatások | 28 |
| 6.4.7 | Füstgázvezetés és levegőbemenet csatlakoztatása | 29 |
| 6.5 | A berendezés feltöltése | 29 |
| 6.5.1 | Vízminőség és vízkezelés | 29 |
| 6.5.2 | A szifon feltöltése | 29 |
| 6.5.3 | A rendszer feltöltése | 29 |
| 7 | Üzembe helyezés | 31 |
| 7.1 | Gázbeállítások | 31 |
| 7.1.1 | Más gáztípushoz való átállítás | 31 |
| 7.1.2 | Ventilátor fordulatszám túlnyomásos alkalmazásoknál | 33 |
| 7.1.3 | Az égés ellenőrzése/beállítása | 34 |
| 7.1.4 | A gáz-levegő arányának alapbeállítása | 38 |
| 8 | Kezelés | 39 |
| 8.1 | Kezelőpanel | 39 |
| 8.1.1 | Az egyes gombok jelentése | 39 |

| | | |
|-----------|--|-----------|
| 8.1.2 | A kijelző szimbólumainak jelentése | 39 |
| 9 | Karbantartás | 41 |
| 9.1 | Általános információk | 41 |
| 9.2 | Karbantartási üzenet | 41 |
| 9.2.1 | Szervizértesítés megjelenítése | 41 |
| 9.2.2 | A karbantartási üzenet alaphelyzetbe állítása | 41 |
| 9.3 | Standard ellenőrzési és karbantartási műveletek | 42 |
| 9.3.1 | A víznyomás ellenőrzése | 43 |
| 9.3.2 | A tágulási tartály ellenőrzése | 43 |
| 9.3.3 | Az ionizációs áram ellenőrzése | 43 |
| 9.3.4 | Vízvételi kapacitás ellenőrzése | 43 |
| 9.3.5 | Ellenőrizze a füstgázvezető/levegőbemenet csatlakozásait | 43 |
| 9.3.6 | Az égés ellenőrzése | 43 |
| 9.3.7 | Az automata légtelenítő ellenőrzése | 44 |
| 9.3.8 | A biztonsági szelep ellenőrzése | 44 |
| 9.3.9 | A szifon tisztítása | 44 |
| 9.3.10 | Az égőfej ellenőrzése | 45 |
| 10 | Leselejtezés | 46 |
| 10.1 | Leselejtezés és újrahasonosítás | 46 |

1 Biztonság

1.1 Általános biztonsági utasítások

**Veszély**

Gázzzag esetén:

1. Ne használjon nyílt lángot, ne dohányozzon, ne működtessen elektromos érintkezőket vagy kapcsolókat (csengő, világítás, motor, felvonó stb.).
2. Zárja el a gázellátást.
3. Nyissa ki az ablakokat.
4. Keresse meg a szivárgás helyét, és haladéktalanul szüntesse meg a szivárgást.
5. Ha a szivárgás a gázmérőóra előtt található, értesítse a gázszolgáltatót.

**Veszély**

Füstgáz szivárgása esetén:

1. Kapcsolja ki a kazánt.
2. Nyissa ki az ablakokat.
3. Keresse meg a szivárgás helyét, és haladéktalanul szüntesse meg a szivárgást.

**Vigyázat**

A karbantartási vagy javítási munkák után ellenőrizze a teljes fűtési rendszert, hogy nincs-e szivárgás.

1.2 Ajánlások

**Figyelmeztetés**

A kazán telepítését és karbantartását csak képzett szakember végezheti a helyi és országos előírásoknak megfelelően.

**Figyelmeztetés**

A veszélyhelyzetek elkerülése érdekében sérült tápkábel esetén annak cseréjét a gyártónak vagy valamelyik értékesítőjének, illetve megfelelő képesítéssel rendelkező szakembernek kell elvégeznie.

**Figyelmeztetés**

A kazánon végzett munka idejére mindig kapcsolja ki az elektromos tápellátást és a fő gázcsapot.



Figyelmeztetés

Karbantartás és szervizelés után mindig ellenőrizze a teljes rendszer szivárgásmentességét.



Vigyázat

Ügyeljen arra, hogy a kazán mindenkor hozzáférhető legyen.

A kazánt fagymentes környezetbe kell telepíteni.

Rögzített hálózati csatlakozókábel esetén kétpólusú kapcsolót kell beiktatni úgy, hogy az érintkezők távolsága legalább 3 mm legyen (EN 60335-1).

Ürítse le a kazánt és a központi fűtési rendszert, ha sokáig nem tartózkodik otthon vagy az épületben, és fennáll a fagyás veszélye.

A fagyvédelem nem működik, ha a kazán ki van kapcsolva.

A kazán védelmi rendszere csak a kazánt védi, a rendszert nem.

Rendszeresen ellenőrizze a víznyomást a rendszerben. Ha a víznyomás alacsonyabb, mint 0,8 bar, akkor a rendszert fel kell tölteni (az ajánlott víznyomás 1,5 és 2 bar között van).



Fontos

Tartsa ezt a dokumentumot a kazán közelében.



Fontos

A burkolatot csak a karbantartás és hibaelhárítás elvégzéséhez távolítsa el. A karbantartási és szervizmunkák befejeztével helyezze vissza a paneleket.



Fontos

Az utasításokat és figyelmeztetéseket nem szabad eltávolítani vagy lefedni, és a kazán teljes élettartama alatt olvashatóknak kell maradniuk. Azonnal cserélje ki a sérült vagy olvashatatlan öntapadó utasításokat és figyelmeztetéseket.



Fontos

A kazánon módosításokat csak a **Remeha** írásbeli engedélyével lehet végezni.

1.3 Felelősségek

1.3.1 A gyártó felelőssége

Termékeink gyártása a különböző ide vonatkozó irányelvek előírásaival összhangban történik. Ennélfogva a berendezések a CE jelöléssel vannak ellátva, és minden szükséges dokumentumot mellékelünk hozzájuk. Termékeink minőségének érdekében folyamatosan a minőség javításán dolgozunk. Fenntartjuk a jogot, hogy módosítsuk a dokumentumban megadott jellemzőket.

Gyártói felelősségünk nem terjed ki az alábbi esetekre:

- A berendezés beépítésére vonatkozó előírások figyelmen kívül hagyása.

- A berendezés használatára vonatkozó előírások figyelmen kívül hagyása.

- A berendezés karbantartásának hiánya vagy hiányos karbantartás.

1.3.2 A telepítő felelőssége

A telepítő felelős a berendezés telepítésért és első üzembe helyezéséért. A telepítőnek be kell tartania az alábbi utasításokat:

- Olvassa el és tartsa be a készülékhez mellékelt útmutató utasításait.

- A berendezés telepítését az érvényes jogszabályoknak és előírásoknak megfelelően végezze.

- Végezze el az első üzembe helyezést és a szükséges ellenőrzéseket.

- A berendezést ismertesse a felhasználóval.

- Ha karbantartásra van szükség, figyelmeztesse a felhasználót a berendezés kötelező ellenőrzésére és karbantartására.

- Adja át az összes útmutatót a felhasználónak.

1.3.3 A felhasználó felelőssége

A rendszer optimális működésének biztosítása érdekében be kell tartani az alábbi utasításokat:

- Olvassa el és tartsa be a készülékhez mellékelt útmutató utasításait.

- A telepítést és az első üzembe helyezést végeztesse szakemberrel.

- Kérje meg a szerelőt, hogy ismertesse Önnel a berendezést.

A szükséges ellenőrzéseket és karbantartásokat hivatásos szakemberrel végeztesse el.
Tartsa az útmutatókat megfelelő állapotban a berendezés közelében.

2 A kézikönyv bemutatása

2.1 Általános információk

Jelen kézikönyv a Calenta Ace kazán szerelője számára készült.

**Fontos**

A kézikönyvet internetes oldalunkon is megtalálja.

2.2 Kiegészítő dokumentáció

A kézikönyv kiegészítéseként az alábbi dokumentáció áll rendelkezésre:

Felhasználói kézikönyv
Vevőszolgálati kézikönyv

2.3 Jelmagyarázat

2.3.1 A kézikönyvben használt szimbólumok

Jelen kézikönyv többféle szimbólummal hívja fel a figyelmet a speciális utasításokra. Ezzel javítjuk a felhasználói biztonságot, megakadályozzuk a problémákat és garantáljuk a megfelelő működést.

**Veszély**

Súlyos személyi sérülést eredményező veszélyes helyzetek kockázata.

**Figyelmeztetés**

Kisebbszemélyi sérülést eredményező veszélyes helyzetek kockázata.

**Vigyázat**

Anyagi károk kockázata.

**Fontos**

Figyelem: fontos információ.

**Lásd**

Hivatkozás más kézikönyvekre vagy jelen kézikönyv oldalaira.

3 Műszaki jellemzők

3.1 Jóváhagyások

3.1.1 Tanúsítványok

Tab.1 Tanúsítványok

| | |
|----------------------------|---|
| CE azonosító szám | PIN 0063CR3604 |
| NOx-osztály ⁽¹⁾ | 6 |
| Csatlakozás típusa | B ₂₃ , B _{23P} C _{13(X)} , C _{33(X)} , C _{53(X)} , C _{63(X)} , C _{93(X)} , C _{(10)3(X)} , C _{(12)3(X)} |
| (1) EN 15502-1 | |

3.1.2 Egységkategóriák

Tab.2 Egységkategóriák

| Ország | Kategória | Gáztípus | Csatlakozás nyomása (mbar) |
|---------------|--|--|----------------------------|
| Ausztria | II _{2H3B/P} | G20 (H gáz) G30/G31 (bután/propán) | 20 50 |
| Svájc | II _{2H3B/P} | G20 (H gáz) G30/G31 (bután/propán) | 20 30-50 |
| Németország | II _{2ELL3B/P} | G20 (H gáz) G25 (L gáz) G30/G31 (bután/propán) | 20 20 50 |
| Spanyolország | II _{2H3B/P} | G20 (H gáz) G30/G31 (bután/propán) | 20 30-50 |
| Finnország | II _{2H3B/P} | G20 (H gáz) G30/G31 (bután/propán) | 20 30 |
| Horvátország | II _{2H3P} | G20 (H gáz) G31 (propán) | 20 37 |
| Magyarország | II _{2H3B/P} , I _{2S} | G20 (H gáz) G30/G31 (bután/propán) G25.1 (S gáz) | 25 30-50 25 |
| Románia | II _{2H3P} | G20 (H gáz) G31 (propán) | 20 50 |
| Szerbia | II _{2H3P} | G20 (H gáz) G31 (propán) | 20 50 |
| Törökország | II _{2H3B/P} | G20 (H gáz) G30/G31 (bután/propán) | 20 30 |

3.1.3 Irányelvek

A jogszabályi előírások és iránymutatások mellett a jelen kézikönyv kiegészítő iránymutatásait is be kell tartani.

A jelen kézikönyvben hivatkozott összes szabályozás és iránymutatás felszereléskor érvényes kiegészítéseit is be kell tartani.

3.1.4 Gyári teszt









A gyár elhagyása előtt az egyes kazánokat beállítják az optimális értékekre, és tesztelik az alábbiak tekintetében:

- Elektromos biztonság.
- Beállítás (O₂).
- Használati meleg víz funkció.

Víztömítettség.
Gáztömörség.
Paraméterek beállítása.

3.2 Műszaki adatok

Tab.3 Általános információk

| Calenta Ace | | | 25L | 40L |
|--|---|----|--------------------|--------------------|
| Névleges teljesítmény (Pn) központi fűtés üzemmódban (80 °C/60 °C) | min.–max.  ⁽¹⁾ | kW | 5,0 – 24,8 19,9 | 7,0 – 34,5 24,8 |
| Névleges teljesítmény (Pn) központi fűtés üzemmódban (50/30 °C) | min.–max.  ⁽¹⁾ | kW | 5,6 – 25,5 20,5 | 7,9 – 35,6 25,6 |
| Névleges teljesítmény (Pn) használati meleg víz üzemmódban | min.–max.  ⁽¹⁾ | kW | 5,0 – 29,1 29,1 | 7,0 – 38,5 38,5 |
| Névleges bemenő teljesítmény (Qnh) központi fűtés üzemmód (Hi) | min.–max.  ⁽¹⁾ | kW | 5,2 – 25,0 20,1 | 7,3 – 34,8 25,0 |
| Névleges bemenő teljesítmény (Qnh) központi fűtés üzemmódhoz (Hi) Propán | min.–max. | | 5,9 – 25,0 | 7,3 – 34,8 |
| Névleges bemenő teljesítmény (Qnh) központi fűtés üzemmód (Hs) | min.–max.  ⁽¹⁾ | kW | 5,8 – 27,8 22,3 | 8,1 – 38,7 27,8 |
| Névleges bemenő teljesítmény (Qnh) központi fűtés üzemmódhoz (Hs) Propán | min.–max.  ⁽¹⁾ | | 6,5 – 27,8 | 8,1 – 38,7 |
| Névleges bemenő teljesítmény (Qnw) használati meleg víz üzemmódban (Hi) | min.–max.  ⁽¹⁾ | kW | 5,2 – 29,3 29,3 | 7,3 – 38,8 38,8 |
| Névleges bemenő teljesítmény (Qnw) használati meleg víz üzemmódban (Hi) Propán | min.–max. | kW | 5,9 – 29,3 | 7,3 – 38,8 |
| Névleges bemenő teljesítmény (Qnw) használati meleg víz üzemmódban (Hs) | min.–max.  ⁽¹⁾ | kW | 5,8 – 32,6 32,6 | 8,1 – 43,1 43,1 |
| Névleges bemenő teljesítmény (Qnw) használati meleg víz üzemmódban (Hs) Propán | min.–max. | kW | 6,5 – 32,6 | 8,1 – 43,1 |
| Központi fűtés hatékonysága teljes terhelésnél (Hi) (80/60 °C) (92/42/EGK) | | % | 99,2 | 99,1 |
| Központi fűtés hatékonysága teljes terhelésnél (Hi) (50/30 °C) (EN15502) | | % | 102,0 | 102,2 |
| Központi fűtés hatékonysága részterhelésnél (Hi) (60 °C-os visszatérő hőmérséklet) | | % | 96,1 | 96,3 |
| Központi fűtési hatékonysága részleges terhelés mellett (Hi) (92/42/EGK) (30 °C-os visszatérő hőmérséklet) | | % | 110,1 | 110,6 |
| Központi fűtés hatékonysága teljes terhelésnél (Hs) (80/60°C) (92/42/EGK) | | % | 89,3 | 89,2 |
| Központi fűtés hatékonysága teljes terhelésnél (Hs) (50/30 °C) (EN15502) | | % | 91,9 | 92,0 |
| Központi fűtés hatékonysága részterhelésnél (Hs) (60 °C-os visszatérő hőmérséklet) | | % | 86,5 | 86,7 |
| Központi fűtési hatékonysága részleges terhelés mellett (Hs) (92/42/EGK) (30 °C-os visszatérő hőmérséklet) | | % | 99,1 | 99,6 |

(1) Gyári beállítás

Tab.4 Gáz és füstgáz részletes adatai

| Calenta Ace | | | 25L | 40L |
|----------------------------------|-----------|------|-----------|-----------|
| G20 (H gáz) betáp nyomása | min.–max. | mbar | 17 - 25 | 17 - 25 |
| G25 (L gáz) csatlakozási nyomása | min.–max. | mbar | 20 – 30 | 20 – 30 |
| G25.1 (S gáz) betáp nyomása | min.–max. | mbar | 18 - 33 | 18 - 33 |
| G31 (propán) betáp nyomása | min.–max. | mbar | 25 - 57,5 | 25 - 57,5 |

| Calenta Ace | | | 25L | 40L |
|--|-----------|-------------------|------------------------|-------------------------|
| G20 (H gáz) fogyasztás | min.–max. | m ³ /h | 0,55 – 3,10 | 0,77 – 4,11 |
| G25 (L gáz) fogyasztás | min.–max. | m ³ /h | 0,64 – 3,61 | 0,90 – 4,78 |
| G25.1 (S gáz) fogyasztás | min.–max. | m ³ /h | 0,64 - 3,60 | 0,80 - 4,77 |
| G31 (propán) fogyasztás | min.–max. | m ³ /h | 0,24 – 1,20 | 0,30 – 1,59 |
| Éves NOx-kibocsátás G20 (H gáz) esetén EN15502 szerint: O ₂ = 0% | | ppm | 16 | 27 |
| Füstgázmennyiség | min.–max. | kg/h g/s | 9,2 - 49,3 2,6-13,7 | 12,7 - 64,0 3,5-17,8 |
| Füstgáz-hőmérséklet | min.–max. | °C | 33 - 81 | 32 - 84 |
| Maximális ellennyomás | | Pa | 130 | 160 |

Tab.5 Központi fűtőkör adatai


| Calenta Ace | | | 25L | 40L |
|---|---------------------|------|-----------|-----------|
| Víztérfogat | | l | 1,8 | 2,4 |
| A víz üzemi nyomása | min. | bar | 0,8 | 0,8 |
| A víz üzemi nyomása (PMS) | max. | bar | 3,0 | 3,0 |
| Víz hőmérséklet | max. | °C | 110,0 | 110,0 |
| Üzemi hőmérséklet | max. | °C | 90,0 | 90,0 |
| Központi fűtés emelőmagassága (ΔT = 20 K) | | mbar | 355 | 231 |
| Sugárzási veszteség | ΔT 30 °C ΔT 50°C | W | 71 134 | 71 157 |

Tab.6 Melegvíz-kör adatai

| Calenta Ace | | | 25L | 40L |
|--|------|-----------|------|------|
| Meleg víz fajlagos térfogatárama D (60 °C) | | l/min | 8,2 | 11 |
| Meleg víz fajlagos térfogatárama D (40°C) | | l/min | 20 | 24 |
| Nyomáskülönbség a vezetékes víz felőli oldalon | | mbar | 20 | 50 |
| Térfogatáram küszöbértéke ⁽¹⁾ | max. | l/min | 0 | 0 |
| Víztérfogat | | l | 40,5 | 40,5 |
| Üzemi nyomás (Pmw) | | bar | 8 | 8 |
| Minimális térfogatáram | | l/min | - | - |
| Pontszám | | csillagok | 3 | 3 |

(1) A kazán indulásához szükséges vezetékes víz minimális mennyisége.

Tab.7 Elektromos adatok

| Calenta Ace | | | 25L | 40L |
|--------------------------------------|--|----|-----------|-----------|
| Tápfeszültség | | V~ | 230 | 230 |
| Felvett teljesítmény – max. terhelés | max.  ⁽¹⁾ | W | 125 68 | 146 71 |
| Felvett teljesítmény – részterhelés | max. | W | 26 | 28 |
| Felvett teljesítmény – készenlét | max. | W | 4 | 4 |
| Elektromos védettség ⁽²⁾ | | IP | IPX5D | IPX5D |
| Biztosítékok | CU-GH ⁽³⁾ | A | 2,5 | 2,5 |

(1) Gyári beállítás.
(2) Fröccsenő víz ellen védett; bizonyos körülmények között a kazán felszerelhető nedves helyiségben, például fürdőszobában.
(3) A biztosíték a CU-GH08 vezérlőegységen van

Tab.8 Egyéb adatok

| Calenta Ace | | | 25L | 40L |
|--|---------------------------------------|-------|-----|-----|
| Minimális szerelési tömeg ⁽¹⁾ . | | kg | 61 | 55 |
| Össztömeg (üresen) | | kg | 65 | 59 |
| Átlagos zajszint a kazántól egy méter távolságban (L _{PA}) | Központi fűtés üzemmód HMV üzemmód | dB(A) | 39 | 38 |
| | | | 44 | 48 |
| (1) Előlap nélkül | | | | |

Tab.9 Műszaki paraméterek

| Calenta Ace | | | 25L | 40L |
|--|-------------------------|--------|--------|--------|
| Kondenzációs kazán | | | Igen | Igen |
| Alacsony hőmérsékletű kazán ⁽¹⁾ | | | Nem | Nem |
| B1 típusú kazán | | | Nem | Nem |
| Kapcsolt helyiségfűtő berendezés | | | Nem | Nem |
| Kombinált fűtőberendezés | | | Igen | Igen |
| Névleges hőteljesítmény | <i>P_{névl}</i> | kW | 25 | 35 |
| Hasznos teljesítmény névleges teljesítménynél és magas hőmérsékletű működésnél ⁽²⁾ | <i>P₄</i> | kW | 24,8 | 34,5 |
| Hatásfok az alacsony hőmérsékleten üzemelő berendezés névleges hőteljesítményének 30%-ánál ⁽¹⁾ | <i>P₁</i> | kW | 8,3 | 11,6 |
| Szezonális helyiségfűtési hatásfok | <i>η_s</i> | % | 94 | 95 |
| Hatásfok a magas hőmérsékleten üzemelő berendezés névleges hőteljesítményénél ⁽²⁾ | <i>η₄</i> | % | 89,4 | 89,3 |
| Hatásfok a magas hőmérsékleten üzemelő berendezés névleges hőteljesítményének 30%-ánál ⁽¹⁾ | <i>η₁</i> | % | 99,2 | 99,6 |
| Villamosgédenergia-fogyasztás | | | | |
| Max. terhelésnél | <i>el_{max}</i> | kW | 0,037 | 0,050 |
| Részterhelésnél | <i>el_{min}</i> | kW | 0,017 | 0,018 |
| Készenléti üzemmódnál | <i>P_{SB}</i> | kW | 0,004 | 0,004 |
| Egyéb elemek | | | | |
| Készenléti hővesztés | <i>P_{stby}</i> | kW | 0,071 | 0,071 |
| A gyújtóegő energiafogyasztása | <i>P_{ign}</i> | kW | - | - |
| Éves energiafogyasztás | <i>Q_{HE}</i> | GJ | 76 | 105 |
| Hangteljesítményszint, beltéri | <i>L_{WA}</i> | dB(A) | 50 | 54 |
| Nitrogén-oxid-kibocsátás | NO _x | mg/kWh | 25 | 41 |
| Használati meleg víz paraméterei | | | | |
| Névleges terhelési profil | | | B | B |
| Napi villamosenergia-fogyasztás | <i>Q_{elec}</i> | kWh | 0,293 | 0,294 |
| Éves villamosenergia-fogyasztás | <i>AEC</i> | kWh | 64 | 65 |
| Vízmelegítési hatásfok | <i>η_{wh}</i> | % | 77 | 80 |
| Napi tüzelőanyag-fogyasztás | <i>Q_{fuel}</i> | kWh | 31,083 | 30,072 |
| Éves tüzelőanyag-fogyasztás | <i>AFC</i> | GJ | 25 | 24 |
| (1) Az alacsony hőmérséklet kondenzációs kazánok esetében 30 °C-ot, alacsony hőmérsékletű kazánok esetében 37 °C-ot, egyéb fűtőberendezések esetében pedig 50 °C-ot jelent (a fűtőberendezés bemenetén). | | | | |
| (2) A magas hőmérsékletű működés 60 °C-os visszatérő hőmérsékletet jelent a fűtőberendezés bemenetén, és 80 °C-os előremenő hőmérsékletet a fűtőberendezés kimenetén. | | | | |

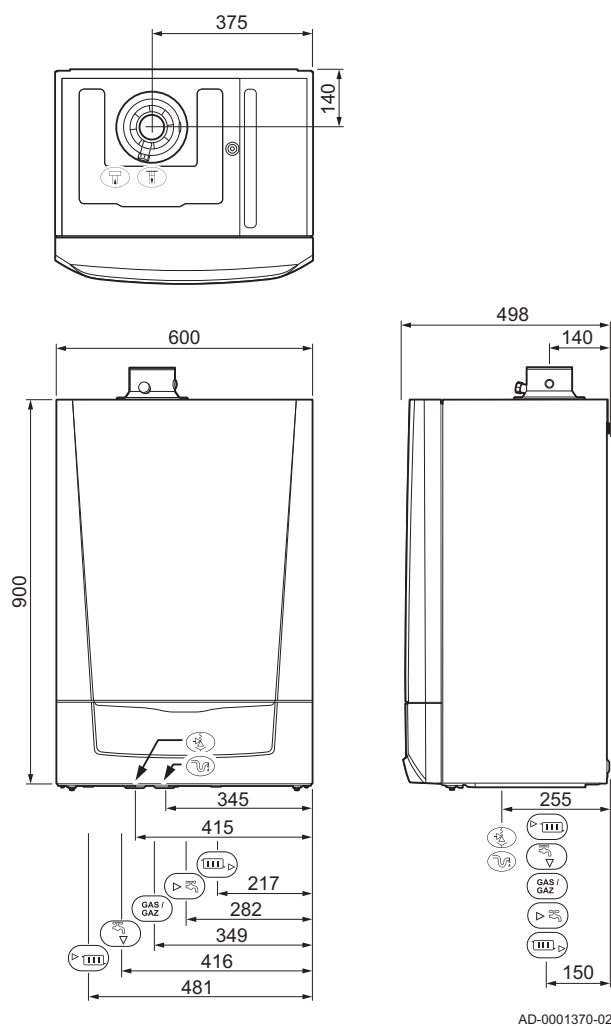


Lásd

Az elérhetőségi adatok e kézikönyv hátlapján található.

3.3 Méretek és csatlakozások

ábra1 Méretek



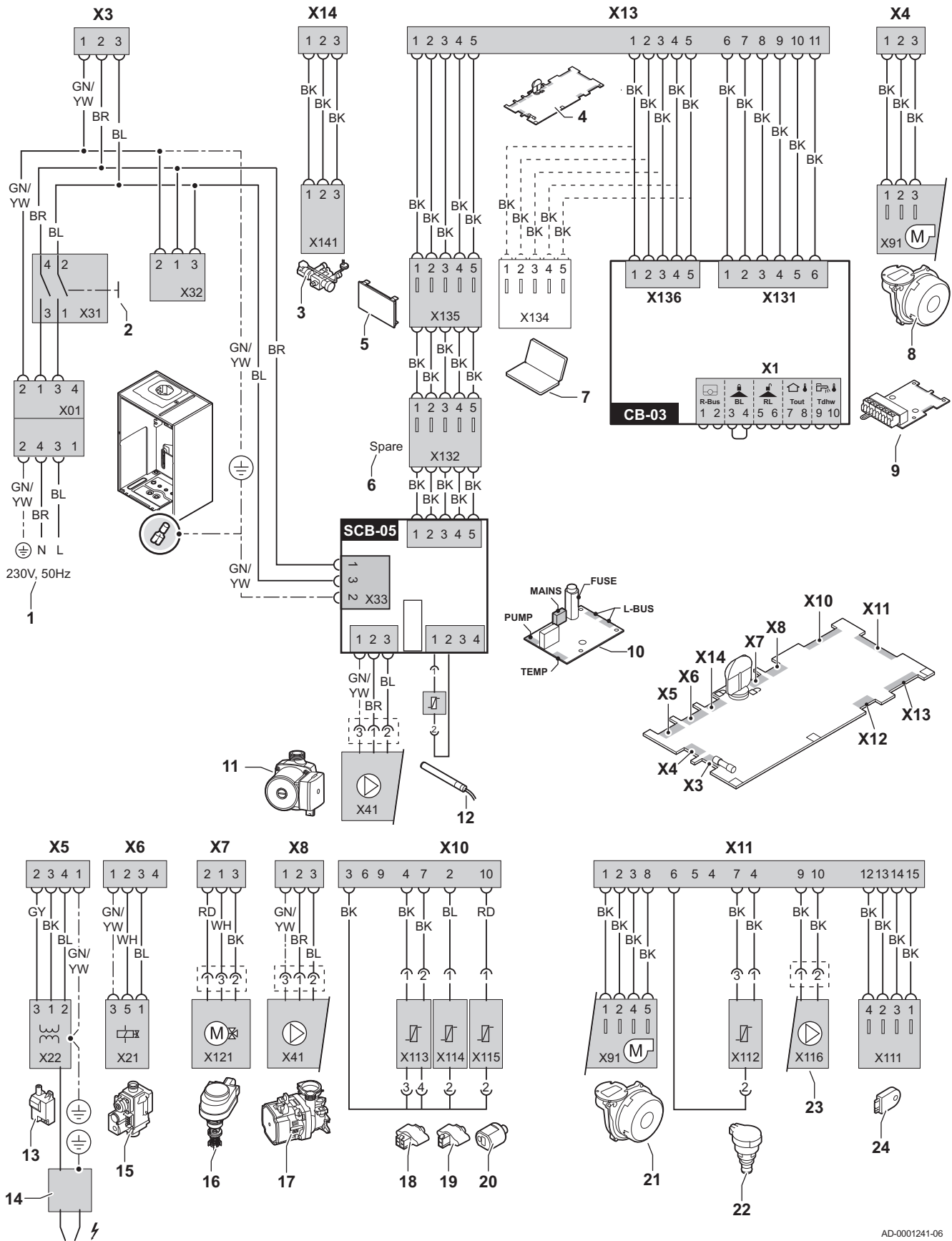
AD-0001370-02

Tab.10 Csatlakozások

| | Calenta Ace | 25L | 40L |
|--|--------------------------------|-------------------|-------------------|
| | A füstgázvezetés | Ø 80 mm | Ø 80 mm |
| | Levegőellátás bekötése | Ø 125 mm | Ø 125 mm |
| | Biztonsági szelep tömlője | Ø 25 mm | Ø 25 mm |
| | Kondenzátumkivezetés | Ø 25 mm | Ø 25 mm |
| | Fűtőkör előremenő ága | G $\frac{3}{4}$ " | G $\frac{3}{4}$ " |
| | Használati meleg víz előremenő | G $\frac{1}{2}$ " | G $\frac{1}{2}$ " |
| | A gáz bekötése | G $\frac{1}{2}$ " | G $\frac{1}{2}$ " |
| | Bejövő használati hideg víz | G $\frac{1}{2}$ " | G $\frac{1}{2}$ " |
| | Fűtés visszatérő vezetéke | G $\frac{3}{4}$ " | G $\frac{3}{4}$ " |

3.4 Kapcsolási rajz

ábra2 Kapcsolási rajz



- 1 Áramellátás (P)
- 2 Be/ki kapcsoló (S)
- 3 Automatikus utántöltő eszköz (rendelhető tartozék)

- 4 Vezérlőegység (CU-GH08)
- 5 Kijelző (DIS)
- 6 Tartalék CAN-Busz csatlakozás

AD-0001241-06

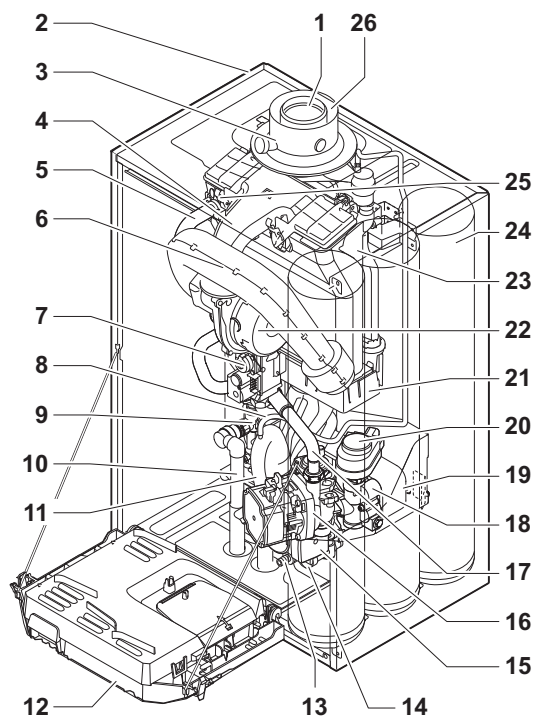
- 7 Szerviz csatlakozó
- 8 Ventilátor tápellátása
- 9 CB-03 nyomtatott áramköri kártya
- 10 SCB-05 vezérlőkártya
- 11 Keringetőszivattyú (HMV)
- 12 Vízmelegítő-érzékelő (WS)
- 13 Gyújtótranszformátor (IT)
- 14 Ionizációs/gyújtó elektróda (E)
- 15 Kombinációs gázblokk (GB)
- 16 Háromutas szelep (3WV)
- 17 Keringetőszivattyú (KF)
- 18 Előremenő hőmérséklet érzékelő (FTS)
- 19 Visszatérő hőmérséklet érzékelő (TR)

- 20 HMV hőmérséklet érzékelő
- 21 Ventilátor vezérlése (PWM)
- 22 Nyomásérzékelő (PS)
- 23 PWM szivattyú
- 24 Paraméter tároló (CSU)
- BK Fekete
- BL Kék
- BR Barna
- GNYW Zöld/sárga
- GY Szürke
- RD Piros
- WH Fehér

4 A termék leírása

4.1 Főbb komponensek

ábra3 Calenta Ace 40L



AD-0001416-02

- 1 Füstgázvezetés
- 2 Burkolat/levegőkamra
- 3 Füstgázmérő csonk
- 4 Ventúri cső
- 5 Előremenő hidraulikacső
- 6 Levegő-beszívás hangtompítóval
- 7 Kombinációs gázblokk
- 8 Automatikus légtelenítőtömlő
- 9 Hidraulikus egység előremenő oldala
- 10 Biztonsági szelep tömlője
- 11 Szifon
- 12 Műszerdoboz
- 13 Tartály ürítőcsapja
- 14 Tartály hidraulikus blokkja
- 15 Keringetőszivattyú (HMV)
- 16 Keringetőszivattyú (KF)
- 17 Visszatérő cső
- 18 Hidraulikus egység visszatérő oldala
- 19 Lemezes hőcserélő (meleg víz)
- 20 Háromutas szelep
- 21 Kondenzátumgyűjtő
- 22 Ventilátor
- 23 Hőcserélő (fűtés)
- 24 Fűtőrendszerkör tartálya
- 25 Ionizációs/gyújtóelektróda
- 26 Levegőellátás

4.2 Keringetőszivattyú

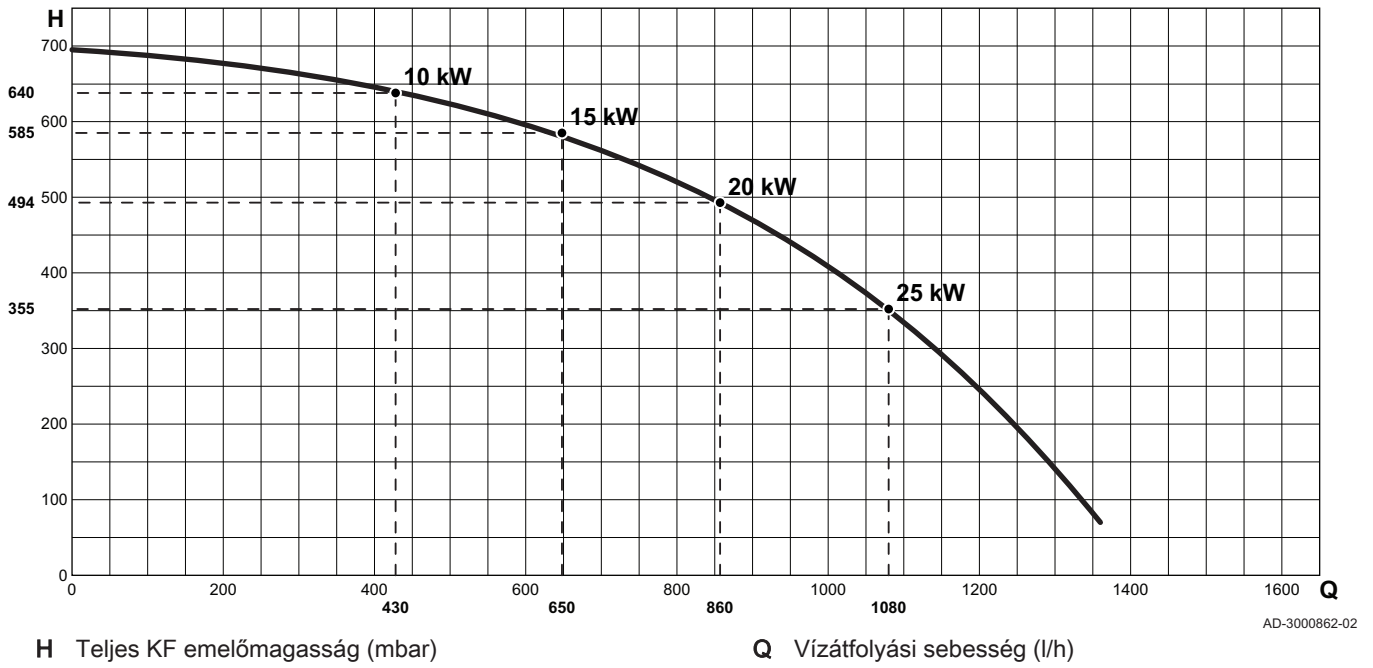
Az energiahatékony, modulációs keringetőszivattyút a ΔT paraméteren alapuló vezérlőegység szabályozza. A grafikon mutatja az emelőmagasságot különböző teljesítményeknél.



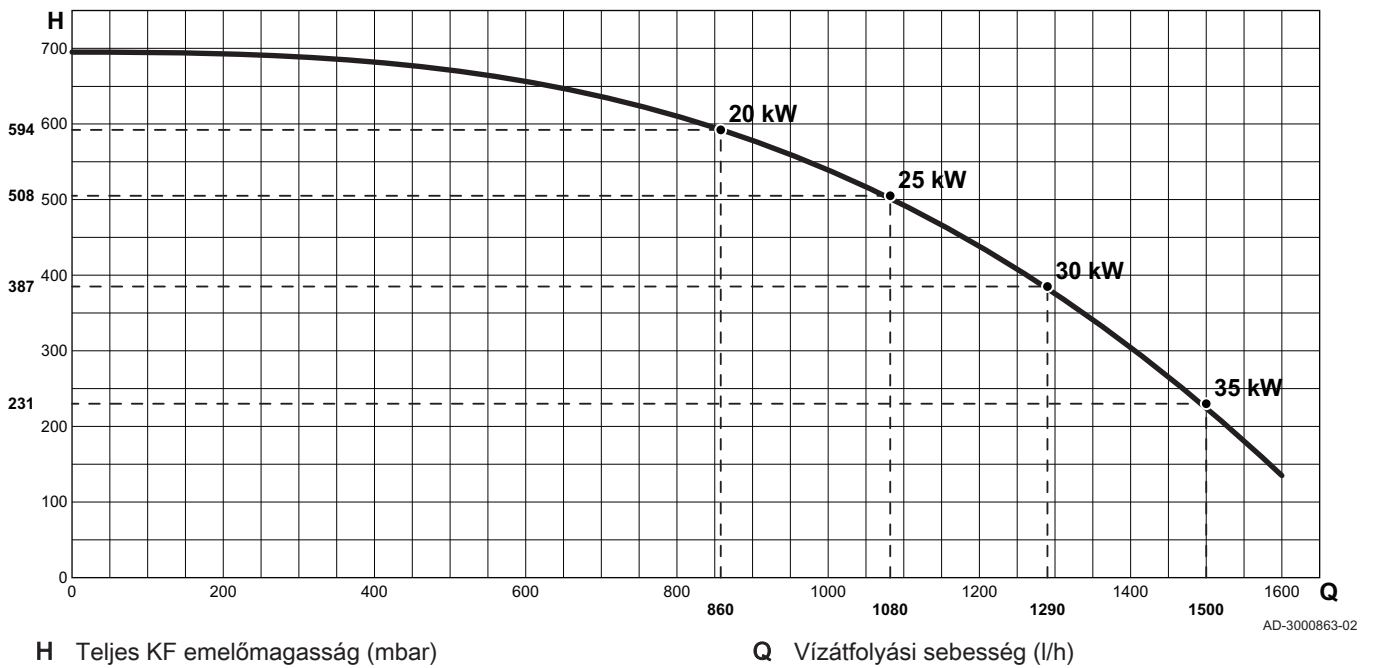
Fontos

Viszonyításképpen: a hatékony keringetőszivattyúknál ez az érték $EEL \leq 0,20$.

ábra4 Calenta Ace 25L



ábra5 Calenta Ace 40L



5 Telepítés előtti teendők

5.1 A telepítés szabályai



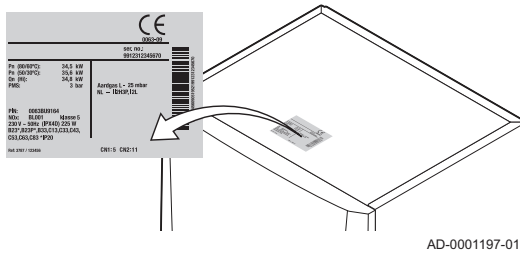
Figyelmeztetés

A kazánt csak képzett szakember szerelheti fel a helyi és országos előírásoknak megfelelően.

5.2 A telepítés helyének kiválasztása

5.2.1 Adattábla

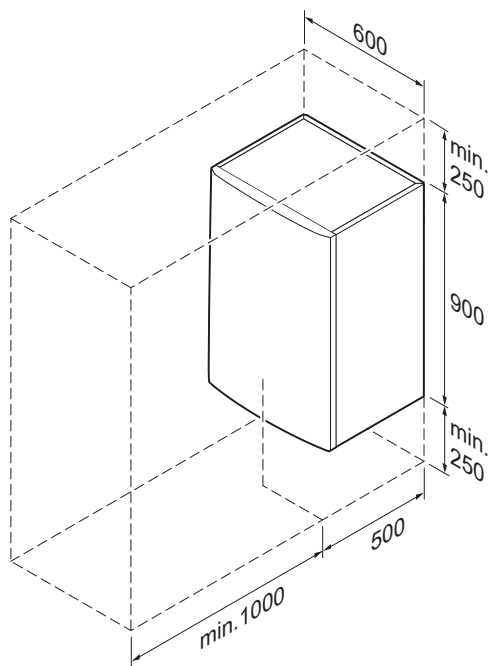
ábra6 Az adattábla helye



A kazán tetején lévő adattábla tartalmazza a kazán sorozatszámát és az olyan fontos adatokat, mint a típus és a gáz kategóriája. A Cn1 és Cn2 konfigurációs szám kódok az adattáblán is fel vannak tüntetve.

5.2.2 A kazán felállítási helye

ábra7 Felszerelési terület



A kazán megfelelő felszerelési helyét az irányelvek és a felszereléshez szükséges hely figyelembevételével válassza meg.

A felszereléshez szükséges terület meghatározásakor vegye figyelembe a füstgázvezető és/vagy levegőbevezető nyílás megengedett helyét. Ügyeljen arra, hogy elegendő hely legyen a kazán körül, hogy könnyen hozzá lehessen férni, és el lehessen végezni a karbantartását. Szerelje a kazánt sík felületre.



Veszély

A kazánházban vagy a kazán közelében tilos gyúlékony termékeket és anyagokat tárolni.



Figyelmeztetés

A készüléket a vízzel telt kazánt és tartozékait elbíró erős válaszfalra kell helyezni.

Ne helyezze a berendezést hófórára vagy tűzhely fölé.

Ne helyezze a kazánt közvetlen vagy közvetett napsugárzásnak kitett helyre.



Vigyázat

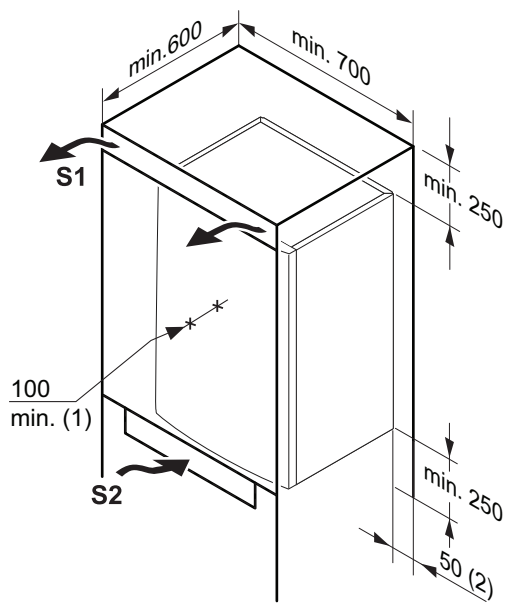
A kazánt fagymentes környezetbe kell telepíteni.

A kazán közelében földelt elektromos csatlakozásnak kell lennie.

A kazán közelében szennyvízelvezető csatlakozás szükséges a kondenzátum elvezetéséhez.

5.2.3 Szellőzés

ábra8 Szellőzési tér



- (1) A kazán előlapja és a burkolat belső fala közötti távolság.
- (2) A kazán két oldalán szabadon maradó hely.

Ha a kazán zárt burkolatban kap helyet, tartsa be a feltüntetett minimális méreteket. Az alábbi kockázatok elkerülésére nyílásokat kell elhelyezni:

Gáz felhalmozódása
A ház felmelegedése

Nyílások minimális keresztmetszete: $S1 + S2 = 150 \text{ cm}^2$

6 Telepítés

6.1 Általános információk



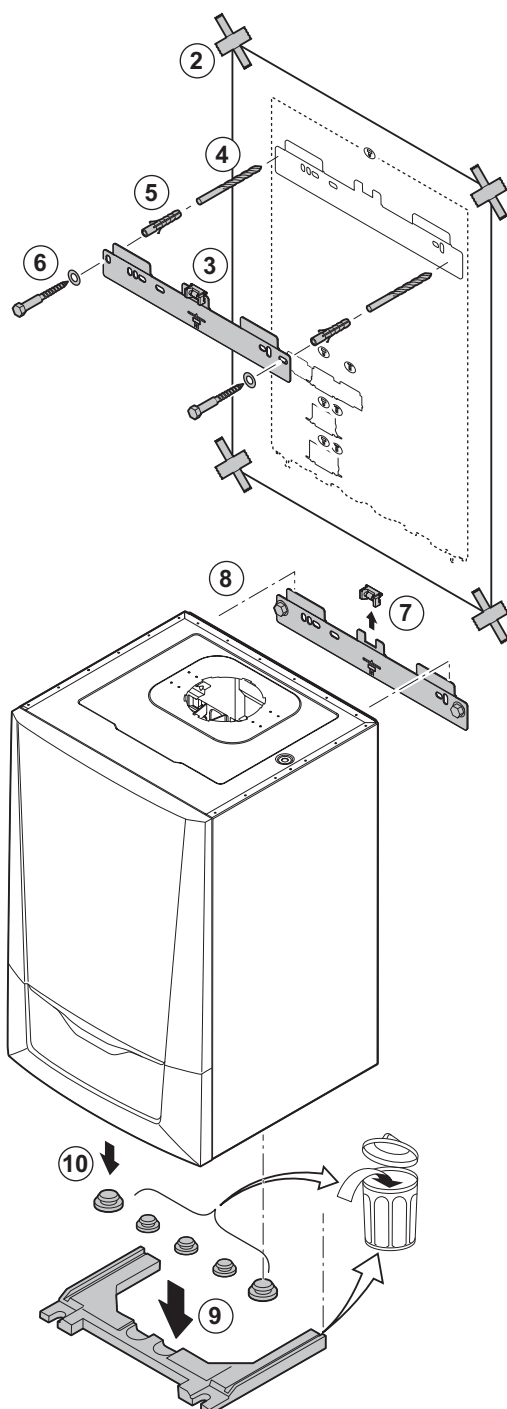
Figyelmeztetés

A kazánt csak képzett szakember szerelheti fel a helyi és országos előírásoknak megfelelően.

6.2 Előkészületek

6.2.1 A kazán elhelyezése

ábra9 A kazán felszerelése



Fontos

A vonatkozó összeszerelési utasítás leírja, hogyan kell felszerelni a szerelőkeretet (tartozék).

A ház hátsó részén található rögzítőfültre közvetlenül felfüggesztheti a kazánt (a vízmérték levétele után).

A kazán tartozéka egy szerelési sablon.

1. Védje a kazánt az építkezés porától, és zárja le a füstgázvezető és a levegőbemeneti csatlakozásokat. Csak akkor távolítsa el, amikor a bekötésre kerül sor.
2. Ragasztószalaggal ragassza fel a kazán szerelési sablonját a falra.
3. Vízmértékkal a függesztőszerelvényen ellenőrizze, hogy a sablon pontosan vízszintesen legyen.
4. Fúrja ki a 2 db Ø 10 mm-es furatot.



Fontos

A további furatokra akkor van szükség, ha valamelyik rögzítőfuratban nem lehet megfelelően rögzíteni a tiplit.

5. Helyezze be a Ø 10 mm-es tiplit.
6. Rögzítse a falra a függesztőszerelvényt a mellékelt Ø 8 mm-es csavarokkal.
7. Vegye le a vízmértéket a függesztőszerelvényről.
8. Helyezze a kazánt a függesztőszerelvényre.
9. Vegye le a fekete védőelemet a kazán aljáról.
10. Vegye le a porvédő sapkákat a kazán összes hidraulikus bemenetéről és kimenetéről.

AD-0001204-05

6.3 Vízcsatlakozások

6.3.1 A rendszer átöblítése

Új kazán meglévő vagy új rendszerbe való bekötése előtt a teljes rendszert alaposan meg kell tisztítani és át kell öblíteni. Ez a lépés rendkívül fontos. Az öblítéssel eltávolíthatók a szerelési művelet maradványai (hegesztési salak, ragasztóanyagok stb.) és a lerakódott szennyeződések (pl. iszap, sár stb.).

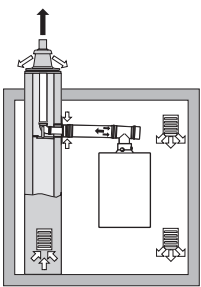
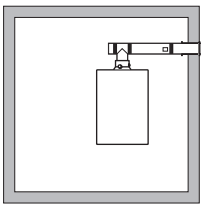
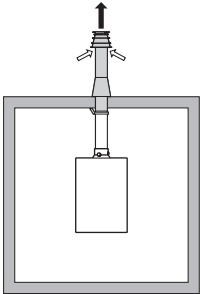
i **Fontos**
A rendszert a benne lévő vízmennyiség legalább háromszorosával kell átöblíteni. A HMV kört a csövekben lévő vízmennyiség legalább 20-szorosának megfelelő vízmennyiséggel öblítse át.

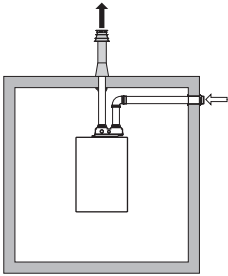
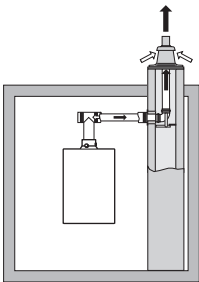
6.4 Levegő/égéstermék elvezetés csatlakozása

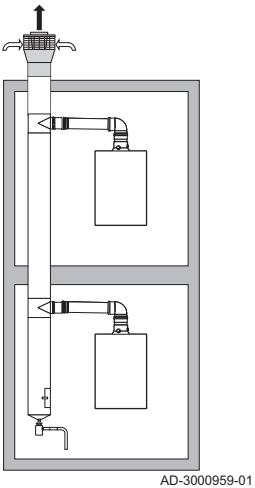
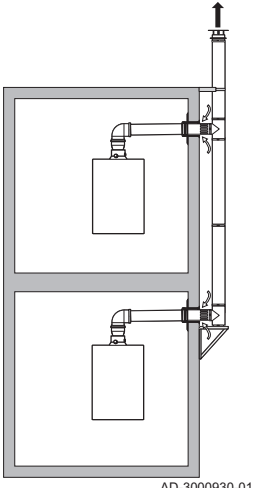
6.4.1 Osztályozás

i **Fontos**
A felszerelést végző felelős a megfelelő típusú füstgázvezető rendszer használatáért és a helyes átmérők és hosszak alkalmazásáért.
A csatlakozóelemek és a tetővégződés azonos gyártótól származzanak. A kompatibilitás részleteiről tájékozódjon a gyártónál.

Tab.11 Füstgáz bekötések típusa

| Típus | Elv | Leírás | Engedélyes gyártók ⁽¹⁾ |
|-------------------------------------|---|---|---|
| B ₂₃ B _{23P} |  | Helyiség levegő függő nyitott változat Huzatszabályozó nélkül. Füstgázvezetés a tető fölé. Levegőellátás a környező zónából. | Csatlakozóelemek és tetővégződés: Tricox (Cox Geelen) |
| C _{13(X)} |  | Helyiség levegőtől független, zárt változat Kivezetés a külső falon. A levegőellátás bemeneti nyílása a füstgázvezetéssel (pl. kombinált külső fali átvezetéssel) azonos nyomászónában van. Párhuzamos nem megengedett | Külső falvégződés és csatlakozóelem: Tricox (Cox Geelen) |
| C _{33(X)} |  | Helyiség levegőtől független, zárt változat Füstgázvezetés a tető fölé. A levegőellátás bemeneti nyílása a füstgázvezetéssel (pl. koncentrikus tetőátvezetéssel) azonos nyomászónában van. | Tetővégződés és csatlakozóelemek Tricox (Cox Geelen) |

| Típus | Elv | Leírás | Engedélyes gyártók ⁽¹⁾ |
|----------------------------|--|---|---|
| C ₅₃ (X) |  <p style="text-align: center;">AD-3000929-02</p> | <p>Bekötés különböző nyomású zónákban</p> <p>Zárt egység. Külön levegőellátó légcsatorna. Külön füstgázvezető légcsatorna. Elvezetés különböző nyomású zónákba. A levegőellátó és a füstgázvezető nem lehet szemközti falakon.</p> | <p>Csatlakozóelemek és tetővégződés:</p> <p>Tricox (Cox Geelen)</p> |
| C ₆₃ (X) | | <p>Ezt a készüléktípust a gyártó levegőellátó- és füstgázvezető rendszer nélkül szállítja.</p> | <p>Az anyagok kiválasztásánál vegye figyelembe a következőket:</p> <p>A kicsapódott víznek vissza kell folynia a készülékbe Az anyagnak ki kell bírnia a készülék füstgázának hőmérsékletét. A legnagyobb visszakeringetés 10% lehet. A levegőellátó és a füstgázvezető nem lehet szemközti falakon. Az égéslevegő-ellátás és a füstgázvezető közötti legkisebb megengedett nyomáskülönbség -200 Pa (beleszámítva -100 Pa szélnyomást).</p> |
| C ₉₃ (X) (2) |  <p style="text-align: center;">AD-3000931-01</p> | <p>Helyiség levegőtől független, zárt változat</p> <p>Levegőellátó és füstgázvezető légcsatorna aknában vagy légcsatornában:</p> <ul style="list-style-type: none"> - Koncentrikus. - Levegőellátás a meglévő légcsatorna felől. - Füstgázvezetés a tető fölé. - A levegőellátás bemeneti nyílása a füstgázvezetéssel azonos nyomászónában van. | <p>Csatlakozóelemek és tetővégződés:</p> <p>Tricox (Cox Geelen)</p> |

| Típus | Elv | Leírás | Engedélyes gyártók ⁽¹⁾ |
|-----------------------|--|--|--|
| C _{(10)3(X)} |  | <p>Kombinált levegőellátó és füstgázvezető rendszer (CLV) túlnyomással</p> <p>Az égéslevegő-ellátás és a füstgázvezető közötti legkisebb megengedett nyomáskülönbség -200 Pa (beleszámítva -100 Pa szélnyomást). A csatornát 25 °C névleges füstgázhőmérséklettel kell méretezni</p> <p>A csatorna alján készítsen elvezetőt szifonnal a kondenzátum számára.</p> <p>A legnagyobb visszakeringetés 10% lehet.</p> <p>A közös kivezetésnek alkalmasnak kell lennie legalább 200 Pa nyomáshoz.</p> <p>A tetőátvezetést ehhez a konfigurációhoz kell tervezni és huzatot kell létrehoznia a csatornában.</p> <p>Huzatmegszakítót nem szabad alkalmazni.</p> <p>i Fontos</p> <p>A ventilátor fordulatszámát ehhez a konfigurációhoz kell illeszteni. További információkért forduljon munkatársainkhoz.</p> | <p>Összekötőelem a közös csatornához:</p> <p>Tricox (Cox Geelen)</p> |
| C _{(12)3(X)} |  | <p>Közös füstgázvezetés és egyedi levegőellátás (fél CLV)</p> <p>Az égéslevegő-ellátás és a füstgázvezető közötti legkisebb megengedett nyomáskülönbség -200 Pa (beleszámítva -100 Pa szélnyomást). A csatornát 25 °C névleges füstgázhőmérséklettel kell méretezni</p> <p>A csatorna alján készítsen elvezetőt szifonnal a kondenzátum számára.</p> <p>A legnagyobb visszakeringetés 10% lehet.</p> <p>A közös kivezetésnek alkalmasnak kell lennie legalább 200 Pa nyomáshoz.</p> <p>A tetőátvezetést ehhez a konfigurációhoz kell tervezni és huzatot kell létrehoznia a csatornában.</p> <p>Huzatmegszakítót nem szabad alkalmazni.</p> <p>i Fontos</p> <p>A ventilátor fordulatszámát ehhez a konfigurációhoz kell illeszteni. További információkért forduljon munkatársainkhoz.</p> | <p>Összekötőelem a közös csatornához:</p> <p>Tricox (Cox Geelen)</p> |

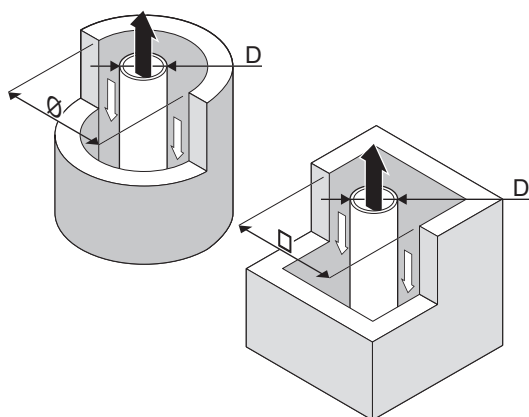
(1) Az anyagok tulajdonságainak meg kell felelniük a vonatkozó fejezetekben leírtaknak.
(2) Az akna és légcsatorna előírt jellemzőit a táblázat tartalmazza

6.4.2 Követelmények a C₉₃ aknával szemben

Tab.12 Az akna vagy légcsatorna minimális mérete

| (D) változat | Levegőbemenet nélkül | | Levegőbemenettel | |
|------------------------|----------------------|---------------|------------------|---------------|
| | Légcsatorna Ø | □ légcsatorna | Légcsatorna Ø | □ légcsatorna |
| Merev 80 mm | 130 mm | 130 × 130 mm | 140 mm | 130 × 130 mm |
| Koncentrikus 80/125 mm | 145 mm | 145 × 145 mm | 145 mm | 145 × 145 mm |

ábra10 Az akna vagy légcsatorna minimális mérete



AD-3000330-02

**Fontos**

Az aknának meg kell felelnie a helyi rendelkezések előírásainak.

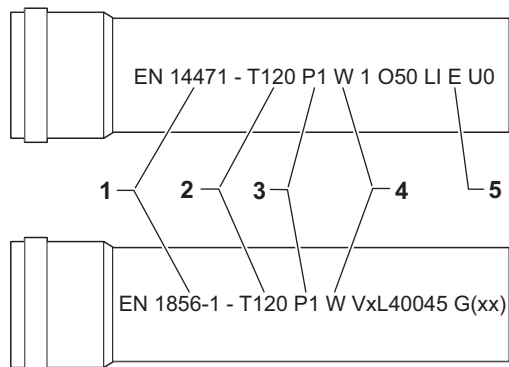
**Fontos**

Béléscső és/vagy levegőbemeneti csatlakozás használatakor mindig alaposan tisztítsa meg az aknákat. A béléscsatornához való hozzáférést biztosítani kell.

6.4.3 Anyag

A füstgázvezetőn lévő karakterlánc alapján ellenőrizheti az anyag alkalmasságát ehhez a készülékhez.

ábra11 Minta karakterlánc



AD-3001120-01

- 1 EN 14471, EN 1856-1:** Az anyag CE-engedéllyel rendelkezik e szabvány szerint. Műanyag esetén EN 14471, alumínium és rozsdamentes acél esetén EN 1856-1.
- 2 T120:** Az anyag T120 hőmérsékleti osztályú. Nagyobb szám megengedhető, kisebb nem.
- 3 P1:** Az anyag P1 nyomásosztályba tartozik. H1 szinten megengedhető.
- 4 W:** Az anyag alkalmas kondenzátum elvezetésére (W='wet'). D nem alkalmas (D='dry').
- 5 E:** Az anyag az E tűzállósági osztályba tartozik. A és D közötti osztályok szintén megengedettek, F nem. Csak műanyagra vonatkozik.

**Figyelmeztetés**

A kapcsolási és csatlakoztatási módok a gyártótól függően változhatnak. A különböző gyártóktól származó csövek, kapcsolások és csatlakoztatási módok kombinálása nem megengedett. Ez vonatkozik tetőátvezetésekre és közös csatornákra is.

A felhasznált anyagoknak meg kell felelniük a vonatkozó előírásoknak és szabványoknak.

Kérjük, keressen meg minket, hogy információval szolgáljunk a hajlékony füstgázvezető anyagok használatáról.

Tab.13 Anyagjellemzők áttekintése

| Változat | Füstgázvezetés | | Levegőellátás | |
|--|--|---|---|---|
| | Anyag | Anyagjellemzők | Anyag | Anyagjellemzők |
| Egyfalas, merev | Műanyag ⁽¹⁾ Rozsdamentes acél ⁽²⁾ Vastag falas, alumínium ⁽²⁾ | CE jelöléssel T120 vagy magasabb hőmérsékleti osztály W (nedves) kondenzációs osztály P1 vagy H1 nyomásosztály E vagy jobb tűzállósági osztály ⁽³⁾ | Műanyag Rozsdamentes acél Alumínium | CE jelöléssel P1 vagy H1 nyomásosztály E vagy magasabb tűzállósági osztály ⁽³⁾ |
| <p>(1) EN 14471 szerint (2) EN 1856 szerint (3) EN 13501-1 szerint</p> | | | | |

6.4.4 Füstcső méretei

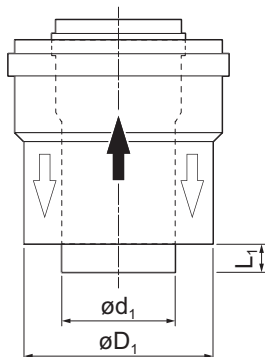


Figyelmeztetés

A füstgázadapterhez csatlakoztatott csöveknek meg kell felelniük a következő követelményeknek.

- d_1 Füstcső külső méretei
- D_1 Levegőellátó cső külső méretei
- L_1 Füstcső és a levegőellátó cső hosszának különbsége

ábra12 Koncentrikus csatlakozás méretei



AD-3000962-01

Tab.14 Cső méretei

| | d_1 (min.-max.) | D_1 (min.-max.) | $L_1^{(1)}$ (min.-max.) |
|--|-------------------|-------------------|-------------------------|
| 80/125 mm | 79,3–80,3 mm | 124–125,5 mm | 0–15 mm |
| (1) Rövidítse a belső csövet, ha a különbség túl nagy. | | | |

6.4.5 A levegőcső és a füstgázcső hossza

A füstgázvezető és a levegőbevezető csatorna maximális hossza a készülék típusától függ: a megfelelő hosszokat a vonatkozó fejezetben találja.



Fontos

Könyökök esetén a maximális kéményhossz (L) az egyenértékű csőhossz táblázat szerint rövidítendő. Más átmérőhöz használjon jóváhagyott átalakítókat. A kazán megfelel a táblázatban meghatározottnál nagyobb kéményhosszaknak és -átmérőknek is. További információkért forduljon munkatársainkhoz.

■ Helyiség felé nyitott modell (B₂₃, B_{23P})

- L A kivezető csatorna hossza a tetőátvezetéssel együtt
- A füstgázvezetés
- Levegőellátás bekötése

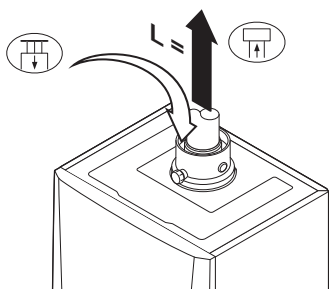
Helyiség felé nyitott változat használata esetén a levegőellátási nyílás nyitva marad, csak a füstgázvezető nyílást kell csatlakoztatni. Ez biztosítja, hogy a kazán megfelelő égési levegőt kapjon közvetlenül a beszerelés helyéről. Más átmérőjű levegőbevezető és füstgázvezető csövek használata esetén használjon adaptereket.



Vigyázat

A levegőellátási nyílásnak mindig nyitott állapotban kell lennie. A beszerelés helyén biztosítani kell a szükséges levegőellátó nyílásokat. A szellőzőnyílások ne záródjanak el vagy tömődjenek be.

ábra13 Helyiség felé nyitott változat

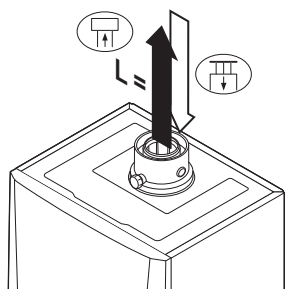


AD-0001356-01

Tab.15 Maximális kéményhossz (L)



| Átmérő | 60 mm | 70 mm | 80 mm | 90 mm ⁽¹⁾ |
|---|-------|-------|---------------------|----------------------|
| Calenta Ace 25L | 15 m | 28 m | 40 m ⁽¹⁾ | 40 m ⁽¹⁾ |
| Calenta Ace 40L | 12 m | 23 m | 40 m | 40 m ⁽¹⁾ |
| (1) A maximális hossz megtartásával lehetőség van 5 db 90°-os vagy 10 db 45°-os könyök alkalmazására. | | | | |

ábra14 Helyiség felé zárt változat



AD-0001357-01

■ Helyiség felé zárt modell (C_{13(X)}, C_{33(X)}, C_{63(X)}, C_{93(X)})



- L A füstgázvezetés és levegőbemenet teljes hossza
-  A füstgázvezetés
-  Levegőellátás bekötése

Helyiség felé zárt változat használata esetén mind a füstgázvezetés, mind a levegőbemenet nyílásai csatlakoztatva vannak (koncentrikusan). A táblázat mutatja a zárt rendszerű kazánok égéstermék-kivezető csöveinek maximális hosszúságát.

Tab.16 Maximális kéményhossz (L)

| Átmérő | 60/100 mm | 80/125 mm ⁽¹⁾ |
|---|-----------|--------------------------|
| Calenta Ace 25L | 10 m | 20 m ⁽¹⁾ |
| Calenta Ace 40L | 8 m | 20 m ⁽¹⁾ |
| (1) A maximális hossz megtartásával lehetőség van 5 db 90°-os vagy 10 db 45°-os könyök alkalmazására. | | |

■ Csatlakoztatás különböző nyomású területeken (C_{53(X)})

- L A füstgázvezetés és levegőbemenet teljes hossza
-  A füstgázvezetés
-  Levegőellátás bekötése



Fontos

Ehhez a csatlakozáshoz fel kell szerelni egy 80/80 mm füstgáz adaptert (tartozék).

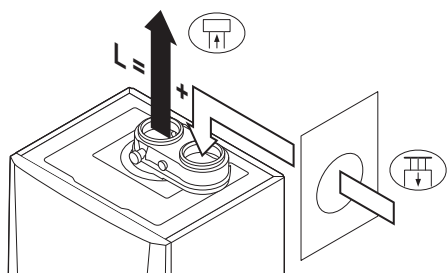
Az égéslevegő-ellátás és a füstgázvezető különböző nyomású helyeken és fél-CLV rendszerben lehetnek. Az égéslevegő-ellátás és a füstgázvezető közötti legnagyobb megengedett szintkülönbség 36 m lehet.



Fontos

A parti területeken történő használattal kapcsolatos további információkért forduljon munkatársainkhoz.

ábra15 Különböző nyomású zónák





AD-0001212-01

Tab.17 Maximális kéményhossz (L)

| Átmérő | 60 mm | 70 mm | 80 mm | 90 mm ⁽¹⁾ |
|---|-------|-------|-------|----------------------|
| Calenta Ace 25L | 10 m | 20 m | 40 m | 40 m ⁽¹⁾ |
| Calenta Ace 40L | 7 m | 14 m | 36 m | 40 m |
| (1) A maximális hossz megtartásával lehetőség van 5 db 90°-os vagy 10 db 45°-os könyök alkalmazására. | | | | |

■ CLV túlnyomásos rendszer (C_{(10)3(X)}, C_{(12)3(X)} koncentrikus)

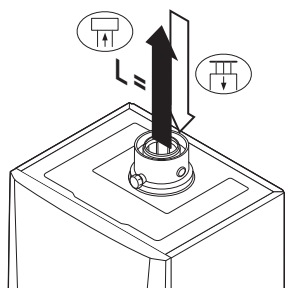
- L A füstgázvezetés és levegőbemenet teljes hossza
-  A füstgázvezetés
-  Levegőellátás bekötése

C_{(12)3(X)} koncentrikus változatánál további 2 m füstgázvezető hosszát lehet számítani.

Tab.18 Maximális kéményhossz (L)

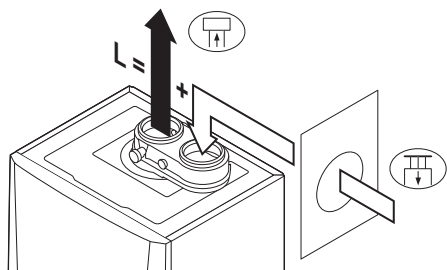
| Átmérő | 60/100 mm | 80/125 mm ⁽¹⁾ |
|---|-----------|--------------------------|
| Calenta Ace 25L | 9 m | 20 m ⁽¹⁾ |
| Calenta Ace 40L | 6 m | 20 m |
| (1) A maximális hossz megtartásával lehetőség van 5 db 90°-os vagy 10 db 45°-os könyök alkalmazására. | | |

ábra16 Helyiség felé zárt változat





AD-0001357-01

ábra17 Különböző nyomású zónák



AD-0001212-01

■ Fél CLV túlnyomásos rendszer ($C_{(12)3(X)}$ párhuzamos)

- L A levegőbemenet és a füstgázvezetés teljes hossza a közös részig
-  A füstgázvezetés
-  Levegőellátás bekötése



Fontos

Az égéslevegő-ellátás és a füstgázvezető közötti legnagyobb megengedett szintkülönbség 36 m.

Tab.19 Maximális kéményhossz (L)

| Átmérő | 60/100 mm | 80/125 mm ⁽¹⁾ |
|-----------------|-----------|--------------------------|
| Calenta Ace 25L | 10 m | 40 m |
| Calenta Ace 40L | 6 m | 40 m |

(1) A maximális hossz megtartásával lehetőség van 5 db 90°-os vagy 10 db 45°-os könyök alkalmazására.

■ Egyenértékű csőhossz táblázat

Tab.20 Csőhossz-csökkentés az egyes alkalmazott elemeknél (párhuzamos elrendezés)

| Átmérő | 60 mm | 70 mm | 80 mm | 90 mm | 100 mm | 110 mm | 130 mm |
|-----------|-------|-------|-------|-------|--------|--------|--------|
| 45°-os ív | 0,9 m | 1,1 m | 1,2 m | 1,3 m | 1,4 m | 1,5 m | 1,6 m |
| 90°-os ív | 3,1 m | 3,5 m | 4,0 m | 4,5 m | 4,9 m | 5,4 m | 6,2 m |

Tab.21 Csőhossz-csökkentés az egyes alkalmazott elemeknél (koncentrikus elrendezés)

| Átmérő | 60/100 mm | 80/125 mm | 100/150 mm |
|-----------|-----------|-----------|------------|
| 45°-os ív | 1,0 m | 1,0 m | 1,0 m |
| 90°-os ív | 2,0 m | 2,0 m | 2,0 m |

6.4.6 Kiegészítő útmutatások

■ Telepítés

A füstgázvezető és levegőbevezető alkatrészek felszereléséhez lásd a mindenkor alkatrész gyártójának útmutatásait. Felszerelés után ellenőrizze legalább az összes füstgázvezető és levegőbevezető alkatrész tömítettségét.



Figyelmeztetés

Ha a füstgázvezető és levegőbevezető rendszerek anyagát nem az útmutatásoknak megfelelően (pl. nem szivárgásmentesen, helytelenül rögzítve) szereli fel, azzal veszélyes helyzeteket és személyi sérüléseket okozhat.

A füstgázvezető csövet megfelelő (legalább méterenként 50 mm) lejtéssel kell a kazánig vezetni, és megfelelő kondenzátumgyűjtő tartályt és elvezető rendszert kell kialakítani (legalább 1 m-rel a kazán nyílása előtt). Az íveknek 90°-nál nagyobb szögben kell elhelyezkedniük, mert csak így biztosítható a megfelelő záródás a hordgyűrűkön.

■ Kondenzáció

A füstgázvezető a kondenzáció miatt nem köthető be közvetlenül szerkezeti légszűrőbe.

Ha a műanyag vagy rozsdamentes acél csőszakaszból kondenzátum áramolhat vissza a füstgázvezetés alumínium részébe, akkor ezt a

kondenzátumot egy gyűjtőtartályon keresztül ki kell üríteni, mielőtt elérné az alumíniumot.

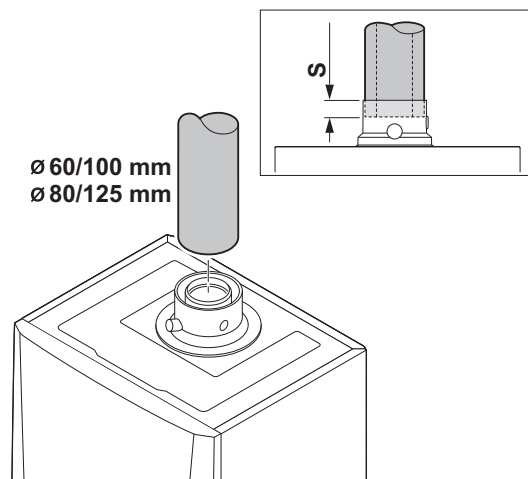


Fontos

További információkért forduljon munkatársainkhoz.

6.4.7 Füstgázvezetés és levegőbemenet csatlakoztatása

ábra18 Füstgázvezetés és levegőbemenet csatlakoztatása



AD-0001216-01

S Beépítési mélység 30 mm

Felszerelés

1. Csatlakoztassa a kazánhoz a füstgázvezető és szellőzőcsöveket.
2. Szerelje fel a további füstgázvezető csöveket és szellőzőcsöveket a gyártó utasításai szerint.



Vigyázat

A csövek ne érjenek a kazánhoz.

Úgy szerelje fel a vízszintes részeket, hogy azok méterenként 50 mm-t lejtssenek a kazán felé.

6.5 A berendezés feltöltése

6.5.1 Vízhőminőség és vízkezelés

Számos esetben a kazánt és a központi fűtési rendszert fel lehet tölteni normál vezetékes vízzel és nincs szükség vízkezelésre.

A KF víz minőségének meg kell felelnie bizonyos határértékeknek, amelyek a **Vízhőminőségi tudnivalókban** szerepelnek. Az ezekben az utasításokban megadott irányelveket mindig be kell tartani.

6.5.2 A szifon feltöltése



Veszély

A szifonba mindig elegendő vizet kell tölteni. Ezzel megakadályozza a füstgázok helyiségbe történő beáramlását.

1. Vegye le a szifont.
2. Töltse fel a szifont vízzel a jelzésig.
3. Szerelje fel a szifont.



Vigyázat

Szerelje fel a szifon fölé a légtelenítő tömlőt.

4. Ellenőrizze, hogy a szifon szorosan tart-e a kazánon.

ábra19 A szifon feltöltése



AD-0000354-01

6.5.3 A rendszer feltöltése

1. A feltöltés előtt nyissa ki a központi fűtés rendszer összes radiátorán a szelepet.
2. Ahhoz, hogy a víznyomás megjelenjen a kijelzőn, be kell kapcsolni a kazánt.

3. Ha a KF rendszer feltöltése vízzel nem kezdődik meg azonnal, kapcsolja ki a kazánt.
⇒ Az automatikus légtelenítési program elindul, ha a kazán nincs feltöltve 30 percen belül. Ez nem kívánatos, ha a kazán nincs feltöltve.
4. Tömlőt használva töltsse fel a rendszert tiszta csapvízzel.



Fontos

1,5 bar és 2 bar közötti víznyomás ajánlott.

5. Ellenőrizze a vízőldali csatlakozások tömítettségét.



Fontos

Ha a víznyomás elegendő, a bekapcsoláskor a kazán mindig elindít egy körülbelül 3 percig tartó automatikus légtelenítési programot (a feltöltés során levegő távozhat az automatikus légtelenítő szelepen keresztül). Ha a víznyomás kisebb, mint 0,8 bar, figyelmeztető szimbólum jelenik meg. A központi fűtés rendszerét fel kell tölteni.



Vigyázat

30 percen belül töltsse fel a rendszert, mielőtt elindulna a légtelenítő program. Ez nem kívánatos, ha a kazán nincs feltöltve. Ha a KF rendszer vize nem töltődik fel azonnal, kapcsolja ki a kazánt.
Légtelenítés közben ügyeljen arra, hogy ne kerüljön víz a burkolatba és a kazán elektromos részeibe.

7 Üzembe helyezés

7.1 Gázbeállítások

7.1.1 Más gáztípushoz való átállítás



Figyelmeztetés

Csak megfelelően képezett szakember végezheti el az alábbi műveleteket.

A kazán gyári beállítása G20 (H gáz) csoportba tartozó földgázzal történő működtetésre érvényes.

Más gáztípussal való használat előtt hajtsa végre a következő lépéseket:

1. Tegye be a gázmembránt a gázszelepegységbe (ha szükséges, használja a táblázatot). Ha a kazán módosítva van G30/G31 (bután/propán) vagy G31 (propán) gázhoz:

Tab.22 Gázmembrán G31-hez (propán)

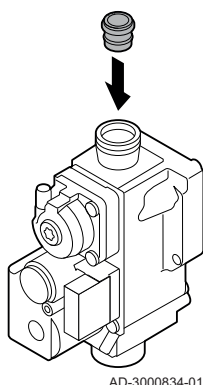
| Gázmembrán G31-hez (propán) | Ø (mm) |
|-----------------------------|--------|
| Calenta Ace 25L | 3.95 |
| Calenta Ace 40L | - |

Tab.23 Gázmembrán G30/G31-hez (bután/propán)

| Gázmembrán G30/G31-hez (bután/propán) | Ø (mm) |
|---------------------------------------|--------|
| Calenta Ace 25L | 3.95 |
| Calenta Ace 40L | - |

2. Állítsa be a ventilátor fordulatszámát a táblázatban szereplő adatok szerint (ha szükséges). A fordulatszámot paraméterbeállítással lehet módosítani.

ábra20 A gázmembrán betétele



Tab.24 Gyári beállítások G20 (H gáz)

| Kód | Leírás | Olvasási szint | Írási szint | Beállítási tartomány | 25L | 40L |
|-------|---|----------------|-------------|----------------------|------|------|
| DP003 | Maximális ventilátor-fordulatszám használati meleg víz üzemmódban | 3 | 3 | 1000 Rpm – 7000 Rpm | 6300 | 6800 |
| GP007 | Ventilátor maximális fordulatszáma központi fűtés üzemmódban | 3 | 3 | 1400 Rpm – 7000 Rpm | 4600 | 4400 |
| GP008 | Ventilátor minimális fordulatszáma központi fűtés + használati meleg víz üzemmódban | 3 | 3 | 1400 Rpm – 4000 Rpm | 1850 | 1850 |
| GP009 | Ventilátor fordulatszáma a készülék indításakor | 3 | 3 | 1000 Rpm – 4000 Rpm | 3000 | 4000 |

Tab.25 Beállítás a G20 típusú gáz (H gáz) esetében

| Kód | Leírás | Olvasási szint | Írási szint | Beállítási tartomány | 25L | 40L |
|-------|---|----------------|-------------|----------------------|------|------|
| DP003 | Maximális ventilátor-fordulatszám használati meleg víz üzemmódban | 3 | 3 | 1000 Rpm – 7000 Rpm | 6300 | 6800 |
| GP007 | Ventilátor maximális fordulatszáma központi fűtés üzemmódban | 3 | 3 | 1400 Rpm – 7000 Rpm | 4600 | 4400 |

| Kód | Leírás | Olvadási szint | Írási szint | Beállítási tartomány | 25L | 40L |
|-------|---|----------------|-------------|----------------------|------|------|
| GP008 | Ventilátor minimális fordulatszáma központi fűtés + használati meleg víz üzemmódban | 3 | 3 | 1400 Rpm – 4000 Rpm | 1850 | 1850 |
| GP009 | Ventilátor fordulatszáma a készülék indításakor | 3 | 3 | 1000 Rpm – 4000 Rpm | 3000 | 4000 |

Tab.26 Beállítás a G25 típusú gáz (L gáz) esetében

| Kód | Leírás | Olvadási szint | Írási szint | Beállítási tartomány | 25L | 40L |
|-------|---|----------------|-------------|----------------------|------|------|
| DP003 | Maximális ventilátor-fordulatszám használati meleg víz üzemmódban | 3 | 3 | 1000 Rpm – 7000 Rpm | 6300 | 6800 |
| GP007 | Ventilátor maximális fordulatszáma központi fűtés üzemmódban | 3 | 3 | 1400 Rpm – 7000 Rpm | 4600 | 4400 |
| GP008 | Ventilátor minimális fordulatszáma központi fűtés + használati meleg víz üzemmódban | 3 | 3 | 1400 Rpm – 4000 Rpm | 1850 | 1850 |
| GP009 | Ventilátor fordulatszáma a készülék indításakor | 3 | 3 | 1000 Rpm – 4000 Rpm | 3000 | 4000 |

Tab.27 Beállítás a G25.1 típusú gáz (S gáz) esetében

| Kód | Leírás | Olvadási szint | Írási szint | Beállítási tartomány | 25L | 40L |
|-------|---|----------------|-------------|----------------------|------|------|
| DP003 | Maximális ventilátor-fordulatszám használati meleg víz üzemmódban | 3 | 3 | 1000 Rpm – 7000 Rpm | 6200 | 6800 |
| GP007 | Ventilátor maximális fordulatszáma központi fűtés üzemmódban | 3 | 3 | 1400 Rpm – 7000 Rpm | 4600 | 4400 |
| GP008 | Ventilátor minimális fordulatszáma központi fűtés + használati meleg víz üzemmódban | 3 | 3 | 1400 Rpm – 4000 Rpm | 1850 | 1850 |
| GP009 | Ventilátor fordulatszáma a készülék indításakor | 3 | 3 | 1000 Rpm – 4000 Rpm | 3000 | 4000 |

Tab.28 Beállítás G31 (propán) típusú gáz esetén

| Kód | Leírás | Olvadási szint | Írási szint | Beállítási tartomány | 25L | 40L |
|-------|---|----------------|-------------|----------------------|------|------|
| DP003 | Maximális ventilátor-fordulatszám használati meleg víz üzemmódban | 3 | 3 | 1000 Rpm – 7000 Rpm | 5900 | 6800 |
| GP007 | Ventilátor maximális fordulatszáma központi fűtés üzemmódban | 3 | 3 | 1400 Rpm – 7000 Rpm | 4300 | 4400 |
| GP008 | Ventilátor minimális fordulatszáma központi fűtés + használati meleg víz üzemmódban | 3 | 3 | 1400 Rpm – 4000 Rpm | 1850 | 1850 |
| GP009 | Ventilátor fordulatszáma a készülék indításakor | 3 | 3 | 1000 Rpm – 4000 Rpm | 3000 | 4000 |

Tab.29 Beállítás G30/G31 (bután/propán) típusú gáz esetén

| Kód | Leírás | Olvasási szint | Írási szint | Beállítási tartomány | 25L | 40L |
|-------|---|----------------|-------------|----------------------|------|------|
| DP003 | Maximális ventilátor-fordulatszám használati meleg víz üzemmódban | 3 | 3 | 1000 Rpm – 7000 Rpm | 5200 | 6400 |
| GP007 | Ventilátor maximális fordulatszáma központi fűtés üzemmódban | 3 | 3 | 1400 Rpm – 7000 Rpm | 4000 | 4300 |
| GP008 | Ventilátor minimális fordulatszáma központi fűtés + használati meleg víz üzemmódban | 3 | 3 | 1400 Rpm – 4000 Rpm | 1850 | 1850 |
| GP009 | Ventilátor fordulatszáma a készülék indításakor | 3 | 3 | 1000 Rpm – 4000 Rpm | 3000 | 4000 |

3. Ellenőrizze a gáz/levegő arány beállítását teljes és részteljesítménynél.

7.1.2 Ventilátor fordulatszáma túlnyomásos alkalmazásoknál

Túlnyomásos alkalmazásban (pl. CLV) a ventilátor térfogatáramát az alábbi táblázat alapján kell beállítani.

Tab.30 Beállítás túlnyomásos alkalmazásokra G20 típusú gáz (H gáz) esetében

| Kód | Leírás | Olvasás | Írás | Beállítási tartomány | 25L | 40L |
|-------|---|---------|------|----------------------|------|------|
| GP008 | Ventilátor minimális fordulatszáma központi fűtés + használati meleg víz üzemmódban | 3 | 3 | 1400 Rpm - 4000 Rpm | 2150 | 2250 |

Tab.31 Beállítás túlnyomásos alkalmazásokra G20 típusú gáz (H gáz) esetében

| Kód | Leírás | Olvasás | Írás | Beállítási tartomány | 25L | 40L |
|-------|---|---------|------|----------------------|------|------|
| GP008 | Ventilátor minimális fordulatszáma központi fűtés + használati meleg víz üzemmódban | 3 | 3 | 1400 Rpm - 4000 Rpm | 2150 | 2250 |

Tab.32 Beállítás túlnyomásos alkalmazásokra G25 típusú gáz (L gáz) esetében

| Kód | Leírás | Olvasás | Írás | Beállítási tartomány | 25L | 40L |
|-------|---|---------|------|----------------------|------|------|
| GP008 | Ventilátor minimális fordulatszáma központi fűtés + használati meleg víz üzemmódban | 3 | 3 | 1400 Rpm - 4000 Rpm | 2150 | 2250 |

Tab.33 Beállítás túlnyomásos alkalmazásokra G25.1 típusú gáz (S gáz) esetében

| Kód | Leírás | Olvasás | Írás | Beállítási tartomány | 25L | 40L |
|-------|---|---------|------|----------------------|------|------|
| GP008 | Ventilátor minimális fordulatszáma központi fűtés + használati meleg víz üzemmódban | 3 | 3 | 1400 Rpm - 4000 Rpm | 2150 | 2250 |

Tab.34 Beállítás túlnyomásos alkalmazásokra G30/G31 (bután/propán) típusú gáz esetén

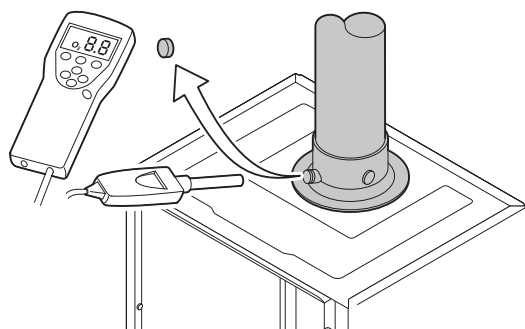
| Kód | Leírás | Olvadás | Írás | Beállítási tartomány | 25L | 40L |
|-------|---|---------|------|----------------------|------|------|
| GP008 | Ventilátor minimális fordulatszáma központi fűtés + használati meleg víz üzemmódban | 3 | 3 | 1400 Rpm - 4000 Rpm | 2150 | 2250 |

Tab.35 Beállítás túlnyomásos alkalmazásokra G31 típusú gáz (propán) esetében

| Kód | Leírás | Olvadás | Írás | Beállítási tartomány | 25L | 40L |
|-------|---|---------|------|----------------------|------|------|
| GP008 | Ventilátor minimális fordulatszáma központi fűtés + használati meleg víz üzemmódban | 3 | 3 | 1400 Rpm - 4000 Rpm | 2150 | 2250 |

7.1.3 Az égés ellenőrzése/beállítása

ábra21 Füstgázmérő csomk



AD-0001221-01

1. Csavarja le a sapkát a füstgázmérő csomokról.
2. Helyezze a füstgázelemző szondáját a mérőnyílásba.



Figyelmeztetés

A mérés során teljesen zárja le az érzékelő körül a nyílást.



Fontos

A füstgázelemző pontossága minimum $\pm 0,25\%$ O₂ legyen.

3. Mérje meg a füstgáz O₂ arányát. Végezzen méréseket teljes és részterhelésnél az alábbiak szerint.



Fontos

A mérések idejére az elülső burkolatot le kell venni.

■ Teljes teljesítmény engedélyezése

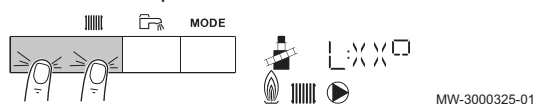
1. Nyomja meg egyszerre a két gombot a bal oldalon a Kéményseprő mód kiválasztásához.
⇒ Ekkor az eszköz részteljesítménnyel működik. Várjon a szimbólum megjelenésére a kijelzőn.

2. Nyomja meg a **+** gombot kétszer.
⇒ Ekkor az eszköz teljes teljesítménnyel működik. Várjon a szimbólum megjelenésére a kijelzőn.

■ Beállítások és ellenőrzések teljes terhelésnél

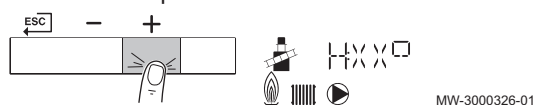
1. Állítsa a kazánt teljes teljesítményre:
2. Mérje meg a füstgáz O₂ arányát.
3. Hasonlítsa össze a mért értéket a táblázatban megadott ellenőrzési értékekkel.
4. Ha a mért érték kívül esik a táblázatban megadott értékeken, korrigálja a gáz/levegő arányt.

ábra22 1. lépés



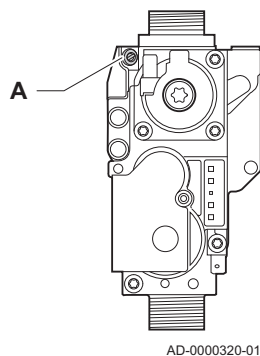
MW-3000325-01

ábra23 2. lépés



MW-3000326-01

ábra24 Az A állítócsavar helye



5. Az **A** állítócsavarral állítsa be a O_2 arányt az alkalmazott gáztípus névleges értékére. Ennek mindig a legmagasabb és legalacsonyabb beállítási határérték között kell lennie.

**Vigyázat**

Teljes terhelésnél az O_2 értékeknek alacsonyabbnak kell lenniük, mint a részterhelésre jellemző O_2 értékeknek részterhelésnél.

- A O_2 értékek ellenőrzése/beállítása teljes terhelésnél

Tab.36 O_2 értékek ellenőrzése/beállítása teljes terhelésnél G20 (H gáz) esetén

| Értékek teljes terhelésnél G20 (H gáz) esetén | O_2 (%) ⁽¹⁾ |
|---|--------------------------|
| Calenta Ace 25L | 4.7 - 5.2 ⁽¹⁾ |
| Calenta Ace 40L | 4.3 - 4.8 ⁽¹⁾ |
| (1) Névleges érték | |

Tab.37 O_2 értékek ellenőrzése/beállítása teljes terhelésnél G20 (H gáz) esetén

| Értékek teljes terhelésnél G20 (H gáz) esetén | O_2 (%) ⁽¹⁾ |
|---|--------------------------|
| Calenta Ace 25L | 4.7 - 5.2 ⁽¹⁾ |
| Calenta Ace 40L | 4.3 - 4.8 ⁽¹⁾ |
| (1) Névleges érték | |

Tab.38 O_2 értékek ellenőrzése/beállítása teljes terhelésnél G25 (L gáz) esetén

| Értékek teljes terhelésnél G25 (L gáz) esetén | O_2 (%) ⁽¹⁾ |
|---|--------------------------|
| Calenta Ace 25L | 4.4 - 4.9 ⁽¹⁾ |
| Calenta Ace 40L | 4.1 - 4.6 ⁽¹⁾ |
| (1) Névleges érték | |

Tab.39 O_2 értékek ellenőrzése/beállítása teljes terhelésnél G25.1 (S gáz) esetén

| Értékek teljes terhelésnél G25.1 (S gáz) esetén | O_2 (%) ⁽¹⁾ |
|---|--------------------------|
| Calenta Ace 25L | 5.4 - 5.9 ⁽¹⁾ |
| Calenta Ace 40L | 5.0 - 5.5 ⁽¹⁾ |
| (1) Névleges érték | |

Tab.40 O_2 értékek ellenőrzése/beállítása teljes terhelésnél G31 (propán) esetén

| Értékek teljes terhelésnél G31 (propán) esetén | O_2 (%) ⁽¹⁾ |
|--|--------------------------|
| Calenta Ace 25L | 4.7 - 5.2 ⁽¹⁾ |
| Calenta Ace 40L | 4.7 - 5.2 ⁽¹⁾ |
| (1) Névleges érték | |

Tab.41 O₂ értékek ellenőrzése/beállítása teljes terhelésnél G30/G31 (bután/propán) esetén

| Értékek teljes terhelésnél G30/G31 (bután/propán) esetén | O ₂ (%) ⁽¹⁾ |
|--|-----------------------------------|
| Calenta Ace 25L | 4.7 - 5.2 ⁽¹⁾ |
| Calenta Ace 40L | 4.7 - 5.2 ⁽¹⁾ |
| (1) Névleges érték | |

**Vigyázat**

Teljes terhelésnél az O₂ értékeknek alacsonyabbnak kell lenniük, mint a részterhelésre jellemző O₂ értékeknek részterhelésnél.

■ Részterhelés engedélyezése

1. Nyomja meg egyszerre a két gombot a bal oldalon a Kéményseprő mód kiválasztásához.
⇒ Ekkor az eszköz részteljesítménnyel működik. Várjon a szimbólum megjelenésére a kijelzőn.
2. A gomb megnyomásával térhet vissza a fő kijelzőre.

■ Beállítások és ellenőrzések részterhelésnél

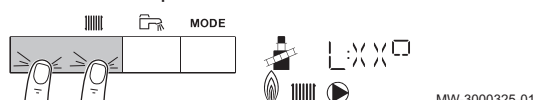
1. Állítsa a kazánt részteljesítményre:
2. Mérje meg a füstgáz O₂ arányát.
3. Hasonlítsa össze a mért értéket a táblázatban megadott ellenőrzési értékekkel.

**Vigyázat**

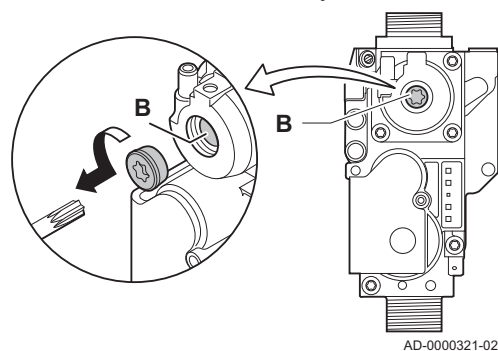
Részterhelésnél az O₂ értékeknek magasabbnak kell lenniük, mint a teljes terhelésre jellemző O₂ értékeknek.

4. Ha a mért érték kívül esik a táblázatban megadott értékeken, korrigálja a gáz/levegő arányt.
5. A B állítócsavarral állítsa be a O₂ arányt az alkalmazott gáztípus névleges értékére. Ennek mindig a legmagasabb és legalacsonyabb beállítási határérték között kell lennie.
6. Állítsa vissza a kazánt a normál üzemállapotra.

ábra25 1. lépés



ábra26 A B állítócsavar helye



- O₂ -értékek ellenőrzése/beállítása részterhelésnél

Tab.42 O₂ értékek ellenőrzése/beállítása részterhelésnél G20 (H gáz) esetén

| Értékek részterhelésnél G20 (H gáz) esetén | O ₂ (%) ⁽¹⁾ |
|--|-----------------------------------|
| Calenta Ace 25L | 5.9 ⁽¹⁾ - 6.4 |
| Calenta Ace 40L | 5.5 ⁽¹⁾ - 5.9 |
| (1) Névleges érték | |

Tab.43 O₂ értékek ellenőrzése/beállítása részterhelésnél G20 (H gáz) esetén

| Értékek részterhelésnél G20 (H gáz) esetén | O ₂ (%) ⁽¹⁾ |
|--|-----------------------------------|
| Calenta Ace 25L | 5.9 ⁽¹⁾ - 6.4 |
| Calenta Ace 40L | 5.5 ⁽¹⁾ - 5.9 |
| (1) Névleges érték | |

Tab.44 O₂ értékek ellenőrzése/beállítása részterhelésnél G25 (L gáz) esetén

| Értékek részterhelésnél G25 (L gáz) esetén | O ₂ (%) ⁽¹⁾ |
|--|-----------------------------------|
| Calenta Ace 25L | 5.7 ⁽¹⁾ - 6.1 |
| Calenta Ace 40L | 5.3 ⁽¹⁾ - 5.7 |
| (1) Névleges érték | |

Tab.45 O₂ értékek ellenőrzése/beállítása részterhelésnél G25.1 (S gáz) esetén

| Értékek részterhelésnél G25.1 (S gáz) esetén | O ₂ (%) ⁽¹⁾ |
|--|-----------------------------------|
| Calenta Ace 25L | 6.5 ⁽¹⁾ - 6.8 |
| Calenta Ace 40L | 6.0 ⁽¹⁾ - 6.3 |
| (1) Névleges érték | |

Tab.46 O₂ értékek ellenőrzése/beállítása részterhelésnél G31 (propán) esetén

| Értékek részleges terhelésnél G31 (propán) esetén | O ₂ (%) ⁽¹⁾ |
|---|-----------------------------------|
| Calenta Ace 25L | 5.8 ⁽¹⁾ - 6.1 |
| Calenta Ace 40L | 5.8 ⁽¹⁾ - 6.1 |
| (1) Névleges érték | |

Tab.47 O₂ értékek ellenőrzése/beállítása részterhelésnél G30/G31 (bután/propán) esetén

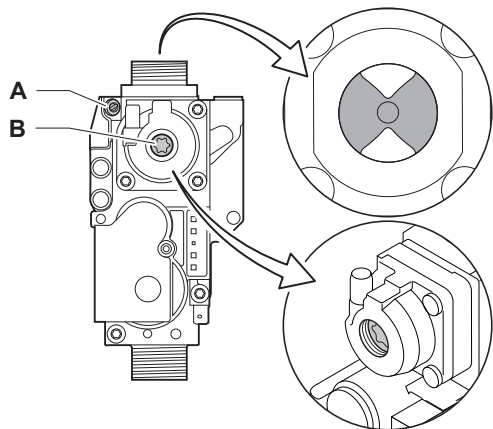
| Értékek részterhelésnél G30/G31 (bután/propán) esetén | O ₂ (%) ⁽¹⁾ |
|---|-----------------------------------|
| Calenta Ace 25L | 5.8 ⁽¹⁾ - 6.1 |
| Calenta Ace 40L | 5.8 ⁽¹⁾ - 6.1 |
| (1) Névleges érték | |

**Vigyázat**

Részterhelésnél az O₂ értékeknek magasabbnak kell lenniük, mint a teljes terhelésre jellemző O₂ értékeknek.

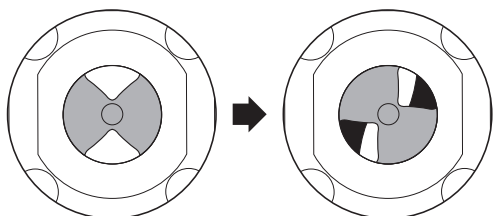
7.1.4 A gáz-levegő arányának alapbeállítása

ábra27 Gázszelepegység



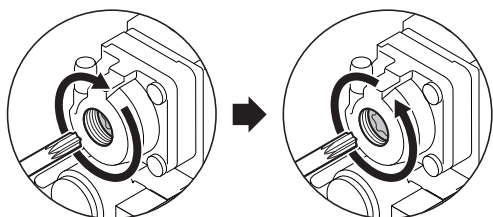
AD-3001174-01

ábra28 A szabályozócsavar



AD-3001175-01

ábra29 B szabályozócsavar



AD-3001176-01

Ha a gáz-levegő aránya elállítódik, a gázblokknak van egy alapbeállítása. Ehhez kövesse az alábbi eljárást:

1. Kapcsolja ki a kazán áramellátását.
2. Zárja el a kazán gázcsapját.
3. Szerelje le a levegőbemeneti vezetékét a Venturi-csőről.
4. Csavarozza le a gázblokk felső anyáját.
5. Húzza ki a ventilátor alatt lévő csatlakozó(ka)t.
6. Pattintsa ki a 2 kapcsot, amelyek a ventilátort és keverőkönnyököt rögzítik a hőcserélőhöz.
7. Szerelje le a ventilátort és a keverőkönnyököt.

8. Forgassa el az **A** szabályozócsavart a gázblokkon a szűkítő helyzetének módosításához:
 - 8.1. Forgassa az **A** szabályozócsavart a szűkítő teljes elzárásáig.
 - 8.2. Forgassa az **A** szabályozócsavart balra. A fordulatok számát állapítsa meg a táblázatból a készülék és a gáztípus ismeretében.

Tab.48 A szabályozócsavar

| Gáztípus | G20 (H gáz) | G25 (L gáz) | G30/G31 (bután/propán) | G31 (propán) |
|-----------------|-------------|-------------|------------------------|--------------|
| Calenta Ace 25L | 9 fordulat | 9 fordulat | 6 fordulat | 6 fordulat |
| Calenta Ace 40L | 9 fordulat | 9 fordulat | 6 fordulat | 6 fordulat |

⇒ Ha a készülék nem indul határozottan, fordítson az **A** szabályozócsavaron még egy fordulatot balra.

9. Forgassa el a **B** szabályozócsavart a gázblokkon a helyzetét módosítva:
 - 9.1. Forgassa a **B** beállítócsavart ütközésig jobbra.
 - 9.2. Fordítsa el a **B** beállítócsavart 2 ¼ fordulatnyit balra.
10. Ellentétes sorrendben szerelje fel az eltávolított alkatrészeket.
11. Ellenőrizze a gázbeállításokat.

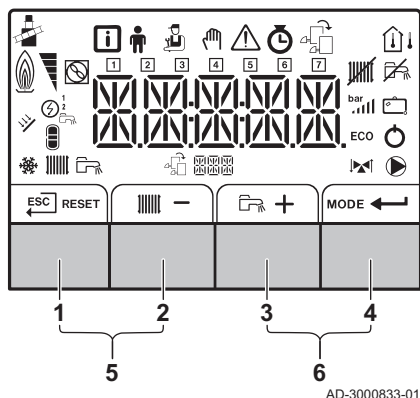
8 Kezelés

8.1 Kezelőpanel

Az RemehaCalenta Ace kazánt HMI S-control vezérlőpanellel szállítják.

8.1.1 Az egyes gombok jelentése

ábra30 Vezérlőpult



- 1 Escape: Vissza az előző szintre.
RESET Reset: Kézi visszaállítás.
- 2 Fűtővíz előremenő hőmérséklet beállításához.
— Min. gomb: Érték csökkentése.
- 3 Meleg víz hőmérséklete: Hőmérséklet beállításához.
+ Plusz gomb: Érték növelése.
- 4 MODE Fűtés/meleg víz funkció: A funkciót ki/be kapcsolja
← Enter gomb: Jóváhagyja a választást vagy értéket.
- 5 Kéményseprési gombok

Fontos
Nyomja meg egyszerre az 1 és 2 gombot.






- 6 Menügombok

Fontos
Nyomja meg egyszerre a 3 és 4 gombot.

8.1.2 A kijelző szimbólumainak jelentése

Tab.49 Szimbólumok a képernyőn (a rendelkezésre álló funkciók és eszközök függvénye)

| | |
|--|---|
| | Kéményseprő mód engedélyezve (kényszerített teljes vagy részteljesítmény O ₂ méréséhez). |
| | Információ menü: érvényben lévő értékeket jelenít meg. |
| | Felhasználói menü: felhasználó számára elérhető paraméterek módosítására. |
| | Szerelői menü: a paramétereket szerelői szinten lehet megváltoztatni. |
| | Kézi üzemmód menü: a kézi módot konfigurálja. |
| | Hiba menü: a hibák jelennek meg. |
| | Óraszámoló/Időzítőprogram/Idő megjelenítése menü. |
| | Vezérlőkártya menü: (opcionális) vezérlőkártyák kiolvasása. |
| | A külső hőmérséklet-érzékelő csatlakoztatva van. |
| | A belső hőmérséklet-érzékelő csatlakoztatva van. |
| | Az égő teljesítményszintje (1–5 sáv, mindegyik 20% teljesítményt jelképez) |
| | A hőszivattyú be van kapcsolva. |
| | Nap jelzése |
| | A központi fűtés ki van kapcsolva. |
| | A melegvíz-ellátás ki van kapcsolva. |
| | A napkollektor működik és a fűtési szintje megjelenik. |
| | A rendszer víznyomása látható. |
| | A szünidő program engedélyezve van. |
| | A fagyvédelem működésmód engedélyezve. |
| | Központi fűtés működésmód engedélyezve. |

| | |
|---|--|
|  | HMV működésmód engedélyezve. |
|  | A kiválasztott kártya megjelenítése. |
|  | A háromutas szelep csatlakoztatva van. |
|  | A keringetőszivattyú forog. |
| ECO | ECO üzemmód engedélyezve. |
|  | Kapcsolja ki a berendezést, majd kapcsolja vissza. |

9 Karbantartás

9.1 Általános információk

A kazán nem igényel sok karbantartást. Azonban a kazánt rendszeresen át kell vizsgálni és karban kell tartani. A karbantartás legmegfelelőbb időpontjának meghatározása céljából a kazán automatikus karbantartási üzenet küldő funkcióval van ellátva. A vezérlőegység határozza meg, hogy ez a karbantartási üzenet mikor jelenjen meg.



Vigyázat

A karbantartási műveleteket szakszerviz végezheti
Az ellenőrzés vagy karbantartás során mindig cserélje ki a leszerelt alkatrészek tömítéseit.
A meghibásodott vagy elhasználódott alkatrészeit cseréltesse ki gyári pótalkatrészekre.

9.2 Karbantartási üzenet

A kazán kijelzője mutatja, van-e az adott időben karbantartásra szükség. Az automatikus karbantartási üzenet funkciót megelőző karbantartásra használva minimálisra korlátozhatja a hibákat. A karbantartási üzenetek mutatják, hogy melyik karbantartási készletet kell használni. Ezek a karbantartási üzenetek tartalmazzák az összes alkatrészt és alátétet, amely szükséges a mindenkori karbantartáshoz. Ezeket a karbantartási készleteket (A, B vagy C) a Remeha állítja össze, és beszerezhetők a pótalkatrészek forgalmazójánál.



Fontos

A karbantartási üzenetre 2 hónapon belül reagálni kell.



Fontos

Ha a szabályozó termosztát csatlakoztatva van a kazánhoz, ez a termosztát szintén megjeleníti a karbantartási üzenetet. Tekintse át a termosztát kézikönyvét.



Vigyázat

Állítsa alaphelyzetbe a karbantartási üzenetet minden karbantartás után.


9.2.1 Szervizértesítés megjelenítése

Amikor értesítés jelenik meg a karbantartásról, megjelenítheti az értesítés részleteit.

1. Válassza az  ikont.
⇒ Megnyílik a **Szervizértesítés megjelenítése** menü.
2. Válassza ki a megjelenítendő paramétert vagy értéket.

9.2.2 A karbantartási üzenet alaphelyzetbe állítása

Állítsa alaphelyzetbe a karbantartási üzenetet a karbantartás elvégzése után.

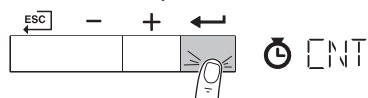
1. Lépjen a Számláló menübe.
2. A  gombbal nyissa meg a menüt.

ábra31 2. lépés



MW-3000320-01

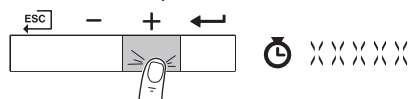
ábra32 3. lépés



MW-3000422-01

3. Nyomja meg a gombot a kiválasztás jóváhagyásához.

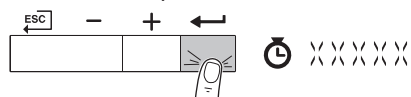
ábra33 5. lépés



MW-3000446-01

4. Tartsa lenyomva a **+** billentyűt a kívánt eszköz, a vezérlőkártya vagy a zóna megjelenéséig.

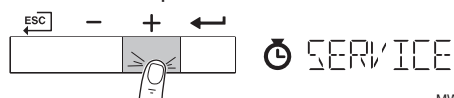
ábra34 6. lépés



MW-3000449-01

5. Nyomja meg a gombot a kiválasztás jóváhagyásához.

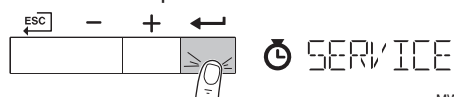
ábra35 6. lépés



MW-3000356-01

6. Tartsa lenyomva a **+** gombot, míg a **SERVICE** kód meg nem jelenik.

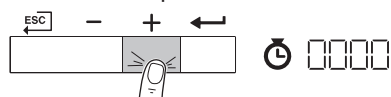
ábra36 7. lépés



MW-3000436-01

7. A gombbal érheti el a karbantartási üzenetet.

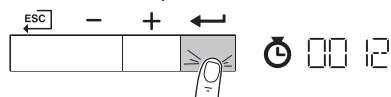
ábra37 8. lépés



MW-3000437-01

8. Tartsa lenyomva a **+** gombot, míg a **0012** kód meg nem jelenik.

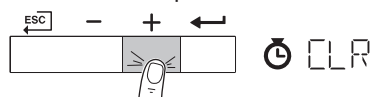
ábra38 9. lépés



MW-3000438-01

9. Nyomja meg a gombot a jóváhagyáshoz.

ábra39 10. lépés



MW-3000450-01

10. Tartsa nyomva a **+** billentyűt a **CLR** pont megjelenéséig.

ábra40 11. lépés



MW-3000357-01

11. A gombbal törölje a karbantartási üzenetet.

12. A gomb többszöri megnyomásával térhet vissza a fő kijelzőre.

9.3 Standard ellenőrzési és karbantartási műveletek

Szervizelésnél mindig végezze el a következő standard ellenőrzési és karbantartási műveleteket.

**Áramütés veszélye**

Győződjön meg arról, hogy a kazán tápellátása ki van kapcsolva.

**Vigyázat**

Ellenőrizze, hogy az összes tömítés megfelelően helyezkedik-e el (akkor víz-, levegő- és gáztömörek, ha teljesen belesimulnak a mindenkori horonyba).

Ellenőrzés és karbantartás során az elektromos alkatrészekre nem kerülhet víz (csepegő vagy fröccsenő víz).

9.3.1 A víznyomás ellenőrzése

1. Ellenőrizze a víznyomást.

**Fontos**

A víznyomás leolvasható a vezérlőpult kijelzőjéről.

⇒ A víznyomás előírt legkisebb értéke 0,8 bar.

2. Ha a víznyomás kisebb, mint 0,8 bar, töltsen fel a központi fűtési rendszert.

**Fontos**

1,5 bar és 2 bar közötti víznyomás ajánlott.

9.3.2 A tágulási tartály ellenőrzése

1. Ellenőrizze a tágulási tartályt és szükség esetén cserélje ki.

9.3.3 Az ionizációs áram ellenőrzése

1. Ellenőrizze az ionizáló áramot nagy és kis lángnál.
⇒ Az érték 1 perc elteltével stabil.
2. Cserélje ki az ionizációs és gyújtóelektrodát, ha az érték kisebb, mint 3 µA.

9.3.4 Vízvételi kapacitás ellenőrzése

1. Ellenőrizze a vízvételi kapacitást.
2. Ha a vízvételi kapacitás érezhetően gyenge (túl alacsony hőmérséklet vagy 6,2 l/percnél kisebb áramlás), tisztítsa meg a lemezes hőcserélőt (használati melegvíz oldalon) és a vízszűrő betétet.

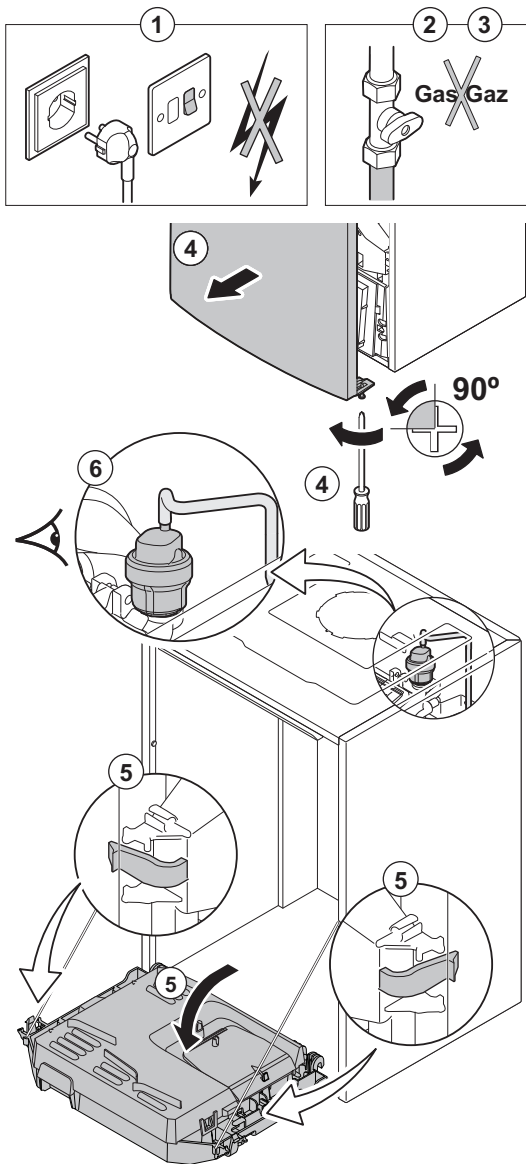
9.3.5 Ellenőrizze a füstgázvezető/levegőbemenet csatlakozásait

1. Ellenőrizze a füstgázvezető és levegőbemeneti csatlakozások állapotát és tömítettségét.

9.3.6 Az égés ellenőrzése

Az égés a füstgázvezető légcsatornában a O₂ arányának mérésével ellenőrizhető.

ábra41 Az automata légtelenítő ellenőrzése



AD-0001222-02

9.3.7 Az automata légtelenítő ellenőrzése

1. Kapcsolja ki a kazán áramellátását.
2. Zárja el a kazán alatti gázcsapot.
3. Zárja el a gáz főcsapot.
4. Lazítsa meg egy negyed fordulattal az elülső burkolaton lévő két csavart és vegye le az elülső burkolatot.
5. Befelé nyomva oldja a kapcsokat, majd billentse a műszerdobozt előre.
6. Ellenőrizze, hogy látható-e víz az automatikus légtelenítő tömlőjében.
7. Szivárgás esetén cserélje ki a légtelenítőt.

9.3.8 A biztonsági szelep ellenőrzése

1. Kapcsolja ki a kazán áramellátását.
2. Zárja el a kazán alatti gázcsapot.
3. Zárja el a gáz főcsapot.
4. Szerelje le a kazán aljáról a szifon és a biztonsági szelep közös gyűjtőjét.
5. Ellenőrizze, hogy van-e víz a biztonsági szelep kivezetésében.
6. Szivárgás esetén cserélje ki a biztonsági szelepet.

9.3.9 A szifon tisztítása

1. Kapcsolja ki a kazán áramellátását.
2. Zárja el a kazán alatti gázcsapot.
3. Zárja el a gáz főcsapot.
4. Lazítsa meg egy negyed fordulattal az elülső burkolaton lévő két csavart és vegye le az elülső burkolatot.
5. Befelé nyomva oldja a kapcsokat, majd billentse a műszerdobozt előre.
6. Szerelje le a szifon feletti légtelenítő tömlőt.

ábra42 A szifon feltöltése



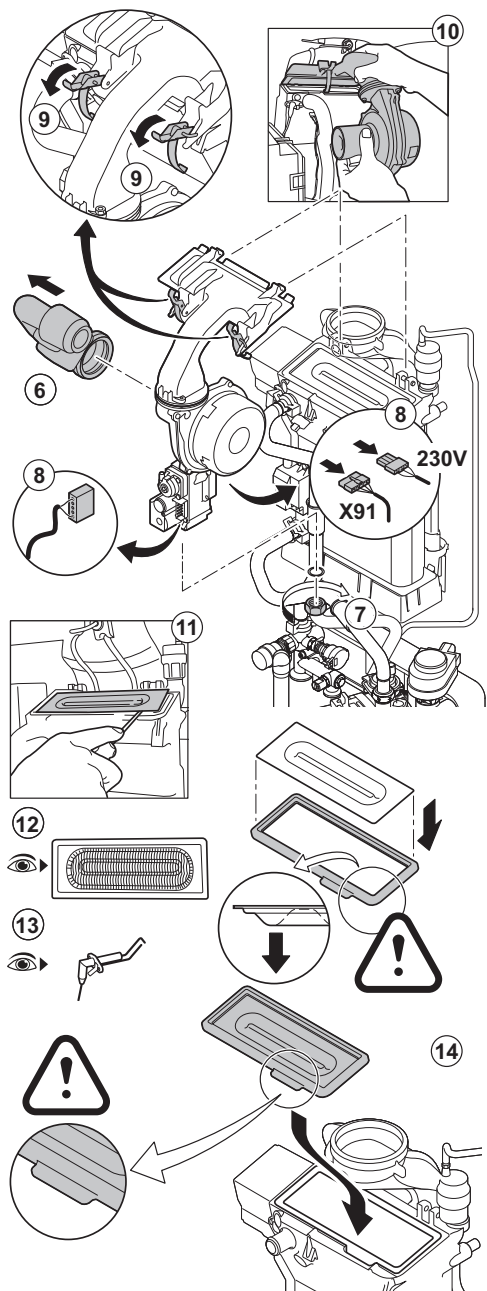
AD-0000354-01

7. Szerelje le a szifont a kazánról.
8. Tisztítsa meg a szifont.
9. Töltse fel a szifont vízzel a jelzésig.
10. Szerelje vissza a szifont a kazánba.

**Veszély**

A szifont mindig fel kell tölteni vízzel. Ezzel megakadályozza a füstgázok helyiségbe történő beáramlását.

ábra43 Az égőfej ellenőrzése



AD-0001242-03

9.3.10 Az égőfej ellenőrzése

**Figyelmeztetés**

A kondenzátumgyűjtőt nem szükséges tisztítani. Ne szerelje le a kondenzátumgyűjtőt, mert később nem szerelhető vissza. A hőcserélő felületének kezelése szükségtelessé teszi a tisztítását. Nem szabad tisztítóeszközzel, vegyi anyaggal, sűrített levegővel vagy vízzel tisztítani.

1. Kapcsolja ki a kazán áramellátását.
2. Zárja el a kazán alatti gázcsapot.
3. Zárja el a gáz főcsapot.
4. Lazítsa meg egy negyed fordulattal az elülső burkolaton lévő két csavart és vegye le az elülső burkolatot.
5. Befelé nyomva oldja a kapcsokat, majd billentse a műszerdobozt előre.
6. Szerelje le a levegőbemeneti vezetékét a Venturi-csőről.
7. Csavarozza le a gázszelepegység alsó anyáját.
8. Válassza szét a csatlakozókat a gázszelepegység és a ventilátor alatt.
9. Pattintsa ki a 2 kapcsot, amelyek a ventilátort és keverőkönnyököt rögzítik a hőcserélőhöz.
10. Szerelje le a ventilátort és a keverőkönnyököt.
11. Emelje meg az égőt a hőcserélő tömítésével együtt.
12. Ellenőrizze az égő szennyezettségét, hogy nem látható-e repedés vagy sérülés rajta. Ha igen, akkor cserélje ki az égőt.
13. Ellenőrizze az ionizációs/gyújtóelektródát.
14. Szerelje össze az egységet fordított sorrendben.

**Vigyázat**

- Ne felejtse el a ventilátor csatlakozóját megfelelően visszailleszteni.
- Ellenőrizze, hogy a tömítés megfelelően a helyén van-e a keverő könyök és a hőcserélő között. (A megfelelő horonyba jól behelyezett tömítés biztosítja a jó zárást.)

15. Nyissa ki a gáz bevezető csapjait és állítsa vissza a kazán elektromos ellátását.

10 Leselejtezés

10.1 Leselejtezés és újrahasznosítás



Vigyázat

A kazán leszerelését és a hulladék kezelését csak képzett szakember végezheti a helyi és országos előírásoknak megfelelően.

ábra44



Ha le kell szerelni a kazánt, a következőképpen járjon el:

1. Állítsa le a kazánt.
2. Szakítsuk meg a kazán tápfeszültség ellátását.
3. Zárja el a fő gázszelepet.
4. Zárja el a vízbevezetést.
5. Zárja el a kazán gázcsapját.
6. Ürítse le a rendszert.
7. Szerelje le a szifon feletti légtelenítő tömlőt.
8. Vegye le a szifont.
9. Szerelje le a levegő/füstgáz csöveket.
10. Csatlakoztassa le a kazán aljáról az összes csövet.
11. Szerelje le a kazánt.

© Copyright

Minden, jelen dokumentációban közzétett műszaki és technológiai információ, az ábrákat, rajzokat is beleértve cégünk tulajdonát képezi. Előzetes írásbeli jóváhagyásunk nélkül sokszorosítása és terjesztése tilos. Változtatások.

T +36 23 503 980

F +36 23 503 981

E remeha@remeha.hu

Marketbau-Remeha Kft.

Budaörs

Gyár u. 2.

2040



CE

