

KEZELÉSI – SZERELÉSI UTASÍTÁS



AZ ÖN PARTNERE

FOKABT.HU



Üzembe helyezési és karbantartási kézikönyv Nagy hatékonyságú fali gázkazán

Avanta Plus
24S
24C - 28C - 35C

Tisztel Vásárló!

Köszönjük, hogy megvásárolta ezt a berendezést!

Kérjük, figyelmesen olvassa el jelen kézikönyvet a berendezés használata előtt, és a későbbi használathoz tárolja biztonságos helyen. A berendezés folyamatos biztonságának és hatékony működésének biztosítása érdekében javasoljuk a termék rendszeres karbantartását. Ebben segítségére lehet szervizünk és ügyfélszolgálatunk.

Reméljük, sok éven át problémamentes üzemet élvezhet ezzel a termékkel.

Tartalom

1	Biztonság	5
1.1	Általános biztonsági utasítások	5
1.2	Ajánlások	5
1.3	Felelőségek	7
1.3.1	A gyártó felelőssége	7
1.3.2	A telepítő felelőssége	7
1.3.3	A felhasználó felelőssége	7
2	A kézikönyv bemutatása	9
2.1	Kiegészítő dokumentáció	9
2.2	Jelmagyarázat	9
2.2.1	A kézikönyvben használt szimbólumok	9
3	Műszaki jellemzők	10
3.1	Jóváhagyások	10
3.1.1	Tanúsítványok	10
3.1.2	Gázkategóriák	10
3.1.3	Írányelvek	10
3.1.4	Gyári teszt	10
3.2	Műszaki adatok	10
3.3	Méretetek és csatlakozások	14
3.4	Kapcsolási rajz	16
4	A termék leírása	17
4.1	Működési elv	17
4.1.1	Keringető szivattyú	17
4.2	Főbb alkatrészek	18
4.3	Standard szállítási tartalom	18
5	Telepítés előtti teendők	20
5.1	A telepítés szabályai	20
5.2	A telepítés helyének kiválasztása	20
5.2.1	A kazán felállítási helye	20
5.2.2	Szellőzés	21
6	Telepítés	22
6.1	Általános információk	22
6.2	Vízcsatlakozások	22
6.2.1	A rendszer átöblítése	22
6.3	Levegő/égéstermék csatlakozás	22
6.3.1	Osztályozás	23
6.3.2	Követelmények a C ₉₃ aknával szemben	24
6.3.3	A levegőcső és a füstgázcső hossza	25
6.3.4	Kiegészítő útmutatások	26
6.3.5	Füstgázvezetés és levegőbemenet csatlakoztatása	27
6.4	A berendezés feltöltése	27
6.4.1	Vízminőség és vízkezelés	27
6.4.2	A szifon feltöltése	27
6.4.3	A berendezés feltöltése	27
7	Üzembe helyezés	29
7.1	Gázbeállítások	29
7.1.1	Átállítás más gáztípusra	29
7.1.2	Az égés ellenőrzése/beállítása	29
7.2	Végző utasítások	31
8	Kezelés	33
8.1	A vezérlőpult használata	33
9	Karbantartás	34
9.1	Általános információk	34
9.2	Standard ellenőrzési és karbantartási műveletek	34
9.2.1	Nyissa ki a kazánt	35
9.2.2	A megszakító ellenőrzése	35

9.2.3	A víznyomás ellenőrzése	35
9.2.4	Füstgázvezető és levegőbemeneti csatlakozásainak ellenőrzése	36
9.2.5	A szifon tisztítása	36
9.2.6	Az ionizációs áram ellenőrzése	36
9.2.7	Az égés ellenőrzése	36
9.2.8	Az égőfej ellenőrzése	36
9.2.9	A hőcserélő ellenőrzése	36
9.2.10	A Venturi-cső ellenőrzése	37
10	Hibaelhárítás	38
10.1	Hibakódok	38
11	Leselejtezés	39
11.1	Leszerelés/újrahasznosítás	39

1 Biztonság

1.1 Általános biztonsági utasítások



Veszély

Gázzzag esetén:

1. Ne használjon nyílt lángot, ne dohányozzon, ne működtessen elektromos érintkezőket vagy kapcsolókat (csengő, világítás, motor, felvonó stb.).
2. Zárja el a gázellátást.
3. Nyissa ki az ablakokat.
4. Keresse meg a szivárgás helyét, és haladéktalanul szüntesse meg a szivárgást.
5. Ha a szivárgás a gázmérőóra előtt található, értesítse a gázszolgáltatót.



Veszély

Füstgáz szivárgása esetén:

1. Kapcsolja ki a kazánt.
2. Nyissa ki az ablakokat.
3. Keresse meg a szivárgás helyét, és haladéktalanul szüntesse meg a szivárgást.



Vigyázat

A karbantartási vagy javítási munkák után ellenőrizze a teljes fűtési rendszert, hogy nincs-e szivárgás.

1.2 Ajánlások



Figyelmeztetés

A kazán telepítését és karbantartását csak képzett szakember végezheti a helyi és országos előírásoknak megfelelően.



Figyelmeztetés

A veszélyhelyzetek elkerülése érdekében sérült tápkábel esetén annak cseréjét a gyártónak vagy valamelyik értékesítőjének, illetve megfelelő képesítéssel rendelkező szakembernek kell elvégeznie.



Figyelmeztetés

A kazánon végzett munka idejére mindig kapcsolja ki az elektromos tápellátást és a fő gázcsapot.



Figyelmeztetés

Karbantartás és szervizelés után mindig ellenőrizze a teljes rendszer szivárgásmentességét.



Vigyázat

- Ügyeljen arra, hogy a kazán mindenkor hozzáférhető legyen.
- A kazánt fagymentes környezetbe kell telepíteni.
- Rögzített hálózati csatlakozókábel esetén kétpólusú kapcsolót kell beiktatni úgy, hogy az érintkezők távolsága legalább 3 mm legyen (EN 60335-1).
- Ürítse le a kazánt és a központi fűtési rendszert, ha sokáig nem tartózkodik otthon vagy az épületben, és fennáll a fagyás veszélye.
- A fagyvédelem nem működik, ha a kazán ki van kapcsolva.
- A kazán védelmi rendszere csak a kazánt védi, a rendszert nem.
- Rendszeresen ellenőrizze a víznyomást a rendszerben. Ha a víznyomás alacsonyabb, mint 0,8 bar, akkor a rendszert fel kell tölteni (az ajánlott víznyomás 1,5 és 2 bar között van).



Fontos

Tartsa ezt a dokumentumot a kazán közelében.



Fontos

A burkolatot csak a karbantartás és hibaelhárítás elvégzéséhez távolítsa el. A karbantartási és szervizmunkák befejeztével helyezze vissza a paneleket.



Fontos

Az utasításokat és figyelmeztetéseket nem szabad eltávolítani vagy lefedni, és a kazán teljes élettartama alatt olvashatóknak kell maradniuk. Azonnal cserélje ki a sérült vagy olvashatatlan öntapadó utasításokat és figyelmeztetéseket.



Fontos

A kazánon módosításokat csak a **Remeha** írásbeli engedélyével lehet végezni.

1.3 Felelősségek

1.3.1 A gyártó felelőssége

Termékeink gyártása a különböző ide vonatkozó irányelvek előírásaival összhangban történik. Ennélfogva a berendezések a CE jelöléssel vannak ellátva, és minden szükséges dokumentumot mellékelünk hozzájuk. Termékeink minősége érdekében folyamatosan a minőség javításán dolgozunk. Fenntartjuk a jogot, hogy módosítsuk a dokumentumban megadott jellemzőket.

Gyártói felelősségünk nem terjed ki az alábbi esetekre:

- A berendezés beépítésére és karbantartására vonatkozó előírások figyelmen kívül hagyása.
- A berendezés használatára vonatkozó előírások figyelmen kívül hagyása.
- A berendezés karbantartásának hiánya vagy hiányos karbantartás.

1.3.2 A telepítő felelőssége

A telepítő felelős a berendezés telepítésért és első üzembe helyezéséért. A telepítőnek be kell tartania az alábbi utasításokat:

- Olvassa el és tartsa be a készülékhez mellékelt útmutató utasításait.
- A berendezés telepítését az érvényes jogszabályoknak és előírásoknak megfelelően végezze.
- Végezze el az első üzembe helyezést és a szükséges ellenőrzéseket.
- A berendezést ismertesse a felhasználóval.
- Ha karbantartásra van szükség, figyelmeztesse a felhasználót a berendezés kötelező ellenőrzésére és karbantartására.
- Adja át az összes útmutatót a felhasználónak.

1.3.3 A felhasználó felelőssége

A rendszer optimális működésének biztosítása érdekében be kell tartani az alábbi utasításokat:

- Olvassa el és tartsa be a készülékhez mellékelt útmutató utasításait.
- A telepítést és az első üzembe helyezést végeztesse szakemberrel.
- Kérje meg a szerelőt, hogy ismertesse Önnel a berendezést.

- A szükséges ellenőrzéseket és karbantartásokat hivatásos szakemberrel végeztesse el.
- Tartsa az útmutatókat megfelelő állapotban a berendezés közelében.

2 A kézikönyv bemutatása

2.1 Kiegészítő dokumentáció

A kézikönyv kiegészítéseként az alábbi dokumentáció áll rendelkezésre:

- Felhasználói kézikönyv
- Vevőszolgálati kézikönyv
- Vízműködési tudnivalók

2.2 Jelmagyarázat

2.2.1 A kézikönyvben használt szimbólumok

Jelen kézikönyv többféle veszélyességi szinttel hívja fel a figyelmet a speciális utasításokra. Ezzel javítjuk a felhasználói biztonságot, megakadályozzuk a problémákat és garantáljuk a berendezés megfelelő működését.

**Veszély**

Súlyos személyi sérülést eredményező veszélyes helyzetek kockázata.

**Áramütés veszélye**

Áramütés veszélye.

**Figyelmeztetés**

Kisebb személyi sérülést eredményező veszélyes helyzetek kockázata.

**Vigyázat**

Anyagi károk kockázata.

**Fontos**

Figyelem: fontos információ.

**Lásd**

Hivatkozás más kézikönyvekre vagy jelen kézikönyv oldalaira.

3 Műszaki jellemzők

3.1 Jóváhagyások

3.1.1 Tanúsítványok

Tab.1 Tanúsítványok

CE azonosító szám	PIN 0063BQ3009
NOx-osztály ⁽¹⁾	6
Csatlakozás típusa	B _{23P} C ₁₃ , C ₃₃ , C ₅₃ , C ₆₃ , C ₈₃ , C ₉₃
(1) EN 15502-1	

3.1.2 Gázkategóriák

Kategória	Gáztípus	Csatlakozás nyomása (mbar)
II _{2H3B/P}	G20 (H gáz) G30/G31 (bután/propán)	20 ⁽¹⁾ 30 – 50 ⁽²⁾ 30 ⁽³⁾
II _{2H3B/P, I_{2S}} ⁽⁴⁾	G20 (H gáz) G30/G31 (bután/propán) G25.1 (S gáz)	25 30 – 50 25
(1) Cseh Köztársaság, Spanyolország, Törökország (2) Cseh Köztársaság, Spanyolország (3) Törökország (4) Magyarország		

3.1.3 Irányelvek

A jogszabályi előírások és iránymutatások mellett a jelen kézikönyv kiegészítő iránymutatásait is be kell tartani.

A jelen kézikönyvben hivatkozott összes szabályozás és iránymutatás felszereléskor érvényes kiegészítéseit is be kell tartani.



3.1.4 Gyári teszt






A gyár elhagyása előtt az egyes kazánokat beállítják az optimális értékekre, és tesztelik az alábbiak tekintetében:

- Elektromos biztonság.
- Beállítás (O₂).
- Használati meleg víz funkció (csak kombinációs kazánok esetén).
- Víz-tömítettség.
- Gáztömörség.
- Paraméterek beállítása.

3.2 Műszaki adatok

Tab.2 Általános információk

Avanta Plus			24S	24C	28C	35C
Névleges kimeneti teljesítmény (P _n) Központi fűtés üzemmód (80/60°C)	min.–max.  ⁽¹⁾	kW	5,5 – 23,8 23,8	5,5 – 20,8 17,8	5,5 – 23,8 17,8	5,7 – 29,5 21,6
Névleges kimeneti teljesítmény (P _n) Központi fűtés üzemmód (50/30°C)	min.–max.  ⁽¹⁾	kW	6,3 – 25,0 25,0	6,3 – 21,6 19,4	6,3 – 25,0 19,4	6,6 – 31,3 25,8

Avanta Plus			24S	24C	28C	35C
Névleges kimeneti teljesítmény (Pn) HMV üzemmód	min.–max.  ⁽¹⁾	kW	- -	5,5 – 23,5 23,5	5,5 – 27,4 27,4	5,7 – 34,3 34,3
Névleges teljesítmény (Qnh) Központi fűtés üzemmód (H _i)	min.–max.  ⁽¹⁾	kW	5,8 – 24,0 24,0	5,8 – 21,0 18,0	5,8 – 24,0 18,0	6,1 – 30,0 22,0
Névleges teljesítmény (Qnh) Központi fűtés üzemmód (H _s)	min.–max.  ⁽¹⁾	kW	6,4 – 26,7 26,7	6,4 – 23,3 23,3	6,4 – 26,7 20,0	6,8 – 33,3 24,4
Névleges bemeneti teljesítmény (Qnw) HMV üzemmód (H _i)	min.–max.  ⁽¹⁾	kW	- -	5,8 – 24,0 24,0	5,8 – 28,0 28,0	6,1 – 35,0 35,0
Névleges bemeneti teljesítmény (Qnw) HMV üzemmód (H _s)	min.–max.  ⁽¹⁾	kW	- -	6,4 – 26,7 26,7	6,4 – 31,1 31,1	6,8 – 38,9 38,9
Névleges teljesítmény (Qnh) propán (H _i)	min.	kW	10,5	10,5	10,5	10,8
Névleges teljesítmény (Qnh) propán (H _s)	min.	kW	11,7	11,7	11,7	12,0
Központi fűtés hatékonysága teljes terhelésnél (H _i) (80/60 °C) (92/42/ EGK)		%	99,1	99,1	99,1	98,2
Központi fűtés hatékonysága teljes terhelésnél (H _i) (50 °C/30 °C)		%	104,4	104,4	104,4	104,4
Központi fűtés hatékonysága részter- helésnél (H _i) (60 °C ⁽²⁾)		%	94,3	94,3	94,3	94,3
Központi fűtés hatékonysága részter- helésnél (H _i) (92/42/EGK) (30 °C ⁽²⁾)		%	110,2	110,2	110,2	109,7
Központi fűtés hatékonysága teljes terhelésnél (H _s) (80/60 °C) (92/42/ EGK)		%	89,3	89,3	89,3	88,5
Központi fűtés hatékonysága teljes terhelésnél (H _s) (50/30 °C)		%	94,0	94,0	94,0	94,0
Központi fűtés hatékonysága részter- helésnél (H _s) (60 °C ⁽²⁾)		%	84,9	84,9	84,9	84,9
Központi fűtés hatékonysága részter- helésnél (H _s) (92/42/EGK) (30 °C ⁽²⁾)		%	99,3	99,3	99,3	98,8
(1) Gyári beállítás.						
(2) visszatérő hőmérséklet						

Tab.3 Gáz- és füstgázadatok

Avanta Plus			24S	24C	28C	35C
G20 (H gáz) csatlakozási nyomása	min.–max.	mbar	17 – 30	17 – 30	17 – 30	17 – 30
G31 (propán) betáp nyomása	min.–max.	mbar	30 – 50	30 – 50	30 – 50	30 – 50
G20 (H gáz) fogyasztás	min.–max.	m ³ /h	0,61 – 2,33	0,61 – 2,50	0,61 – 2,96	0,65 – 3,70
G31 (propán) fogyasztás	min.–max.	m ³ /h	0,43 – 0,90	0,43 – 1,00	0,43 – 1,15	0,45 – 1,44
Éves NOx-kibocsátás G20 (H gáz) esetén EN15502 szerint	H _i	mg/kW h	49	49	51	51
Éves NOx-kibocsátás G20 (H gáz) esetén EN15502 szerint	H _s	mg/kW h	44	44	46	46
Füstgázmennyiség	min.–max.	kg/h	9,8 – 37,0	9,8 – 40,0	9,8 – 47,1	10,3 – 58,9
Füstgázhőmérséklet	min.–max.	°C	30 – 80	30 – 80	30 – 95	30 – 93
Maximális ellennyomás		Pa	50	50	100	100

Tab.4 kör adata

Avanta Plus			24S	24C	28C	35C
Vízterfogat		l	1,7	1,8	1,8	2,0
A víz üzemi nyomása	min.	bar	0,8	0,8	0,8	0,8
A víz üzemi nyomása (PMS)	max.	bar	3,0	3,0	3,0	3,0

Avanta Plus			24S	24C	28C	35C
Víz hőmérséklet	max.	°C	110,0	110,0	110,0	110,0
Üzemi hőmérséklet	max.	°C	90,0	90,0	90,0	90,0
Másodlagos kör nyomásesése ($\Delta T=11$ K)		mbar	-	-	-	-
Központi fűtés emelőmagassága ($\Delta T = 20$ K)		mbar	240	307	240	191
Burkolattal kapcsolatos veszteség	$\Delta T 30\text{ °C}$ $\Delta T 50\text{ °C}$	W	57 122	57 122	57 122	57 122

Tab.5 kör adata

Avanta Plus			24S	24C	28C	35C
Meleg víz fajlagos térfogatárama D (60 °C)		l/min	-	6	7,5	9
Meleg víz fajlagos térfogatárama D (40°C)		l/min	-	10	12,5	15,0
Nyomáskülönbség a vezetékes víz felőli oldalon		mbar	-	1300	1400	400
Térfogatáram küszöbértéke ⁽¹⁾	min.	l/min	-	1,2	1,2	1,2
Vízterfogat		l	-	0,3	0,3	0,5
Üzemi nyomás (Pmw)		bar	-	8,0	8,0	8,0
Meleg víz fajlagos térfogatárama $\Delta T = 30\text{ °C}$		l/min	-	12	14	16
Pontszám		csillagok	-	3	3	3

(1) A kazán indulásához szükséges vezetékes víz minimális mennyisége.

Tab.6 Elektromos adatok

Avanta Plus			24S	24C	28C	35C
Tápfeszültség		V~	230	230	230	230
Felvett teljesítmény – max. terhelés	max.	W	85	85	85	85
Felvett teljesítmény – készenlét	max.	W	< 3	< 3	< 3	< 3
Elektromos védettség ⁽¹⁾		IP	IPX4D	IPX4D	IPX4D	IPX4D
Biztosítékok			2 AT	2 AT	2 AT	2 AT

(1) Fröccsenő víz ellen védett; bizonyos körülmények között a kazán felszerelhető nedves helyiségben, például fürdőszobában.

Tab.7 Egyéb adatok

Avanta Plus			24S	24C	28C	35C
Össztömeg (üresen)		kg	37	37	39	40
Minimális szerelési tömeg ⁽¹⁾ .		kg	29	31	31	32
Átlagos zajszint ⁽²⁾ a kazántól egy méter távolságban		dB(A)	41	41	41	40

(1) Előlap nélkül
(2) . Legfeljebb

Tab.8 Műszaki paraméterek

Avanta Plus			24S	24C	28C	35C
Kondenzációs kazán			Igen	Igen	Igen	Igen
Alacsony hőmérsékletű kazán ⁽¹⁾			Nem	Nem	Nem	Nem
B1 típusú kazán			Nem	Nem	Nem	Nem
Kapcsolt helyiségfűtő berendezés			Nem	Nem	Nem	Nem
Kombinált fűtőberendezés			Nem	Igen	Igen	Igen
Névleges hőteljesítmény	<i>P_{névl}</i>	kW	24	21	24	30

Avanta Plus			24S	24C	28C	35C
Hasznos teljesítmény névleges teljesítménynél és magas hőmérsékletű működésnél ⁽²⁾	P_4	kW	23,8	20,8	23,8	29,5
Hatásfok az alacsony hőmérsékleten üzemelő berendezés névleges hőteljesítményének 30%-ánál ⁽¹⁾	P_1	kW	7,9	6,9	7,9	9,9
Szezonális helyiségfűtési hatásfok	η_s	%	94	94	94	94
Hatásfok a magas hőmérsékleten üzemelő berendezés névleges hőteljesítményénél ⁽²⁾	η_4	%	89,3	89,3	89,3	88,5
Hatásfok a magas hőmérsékleten üzemelő berendezés névleges hőteljesítményének 30%-ánál ⁽¹⁾	η_1	%	99,3	99,3	99,3	98,8
Villamosgédenergia-fogyasztás						
Max. terhelésnél	el_{max}	kW	0,025	0,025	0,025	0,025
Részterhelésnél	el_{min}	kW	0,025	0,025	0,025	0,025
Készenléti üzemmódnál	P_{SB}	kW	0,003	0,003	0,003	0,003
Egyéb elemek						
Készenléti hőveszteség	P_{stby}	kW	0,057	0,057	0,057	0,057
A gyújtóégő energiafogyasztása	P_{ign}	kW	-	-	-	-
Éves energiafogyasztás	Q_{HE}	GJ	73	64	73	90
Hangteljesítményszint, beltéri	L_{WA}	dB	49	49	49	48
Nitrogén-oxid-kibocsátás	NO_x	mg/kWh	44	44	46	46
Használati meleg víz paraméterei						
Névleges terhelési profil			-	XL	XL	XL
Napi villamosenergia-fogyasztás	Q_{elec}	kWh	-	0,127	0,153	0,129
Éves villamosenergia-fogyasztás	AEC	kWh	-	28	34	28
Vízmelegítési hatásfok			-	84	81	85
Napi tüzelőanyag-fogyasztás	Q_{fuel}	kWh	-	23,367	24,449	23,029
Éves tüzelőanyag-fogyasztás	AFC	GJ	-	18	18	17
<p>(1) Az alacsony hőmérséklet kondenzációs kazánok esetében 30 °C-ot, alacsony hőmérsékletű kazánok esetében 37 °C-ot, egyéb fűtőberendezések esetében pedig 50 °C-ot jelent (a fűtőberendezés bemenetén).</p> <p>(2) A magas hőmérsékletű működés 60 °C-os visszatérő hőmérsékletet jelent a fűtőberendezés bemenetén, és 80 °C-os előremenő hőmérsékletet a fűtőberendezés kimenetén.</p>						

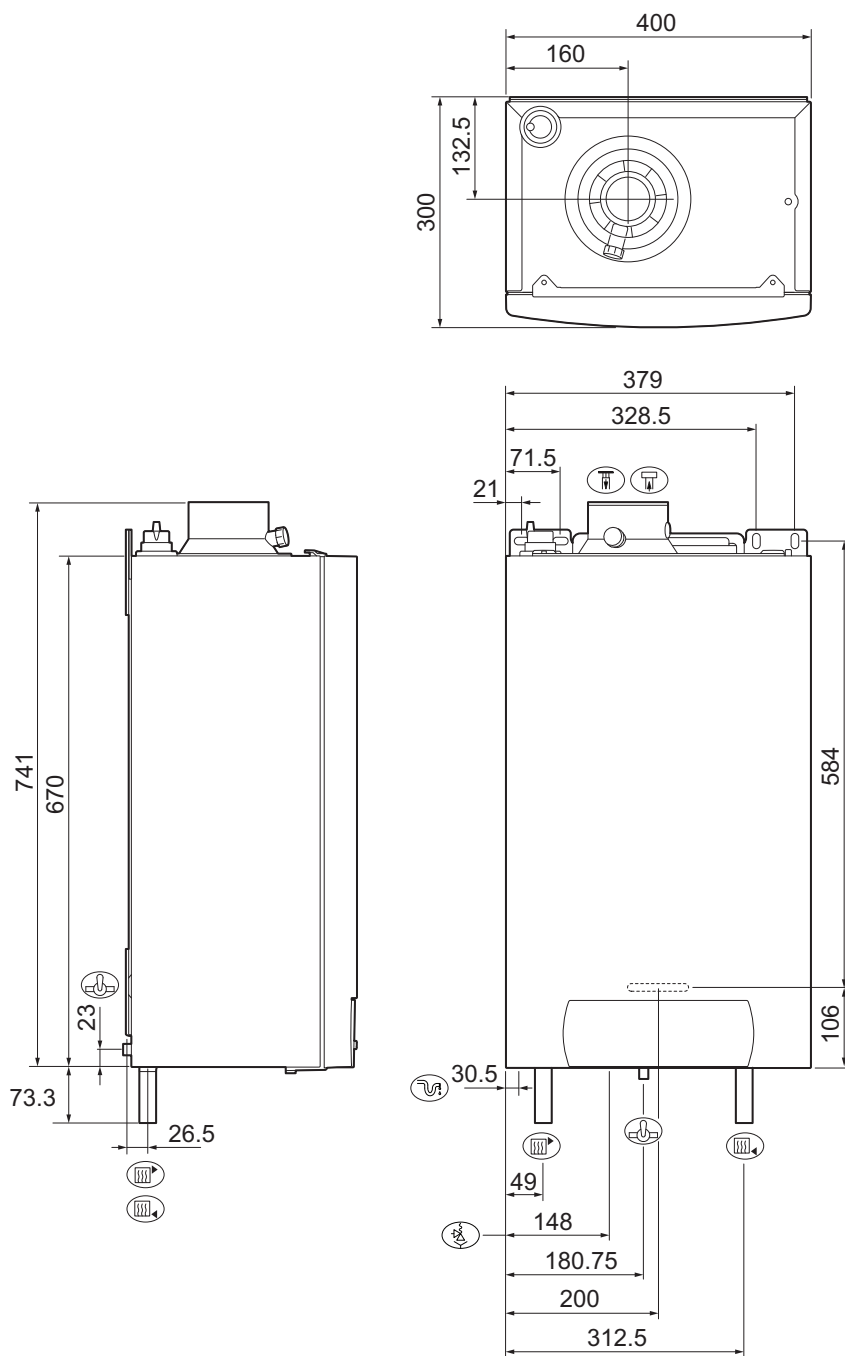


Lásd

Kapcsolati adatokat lásd a hátlapon.

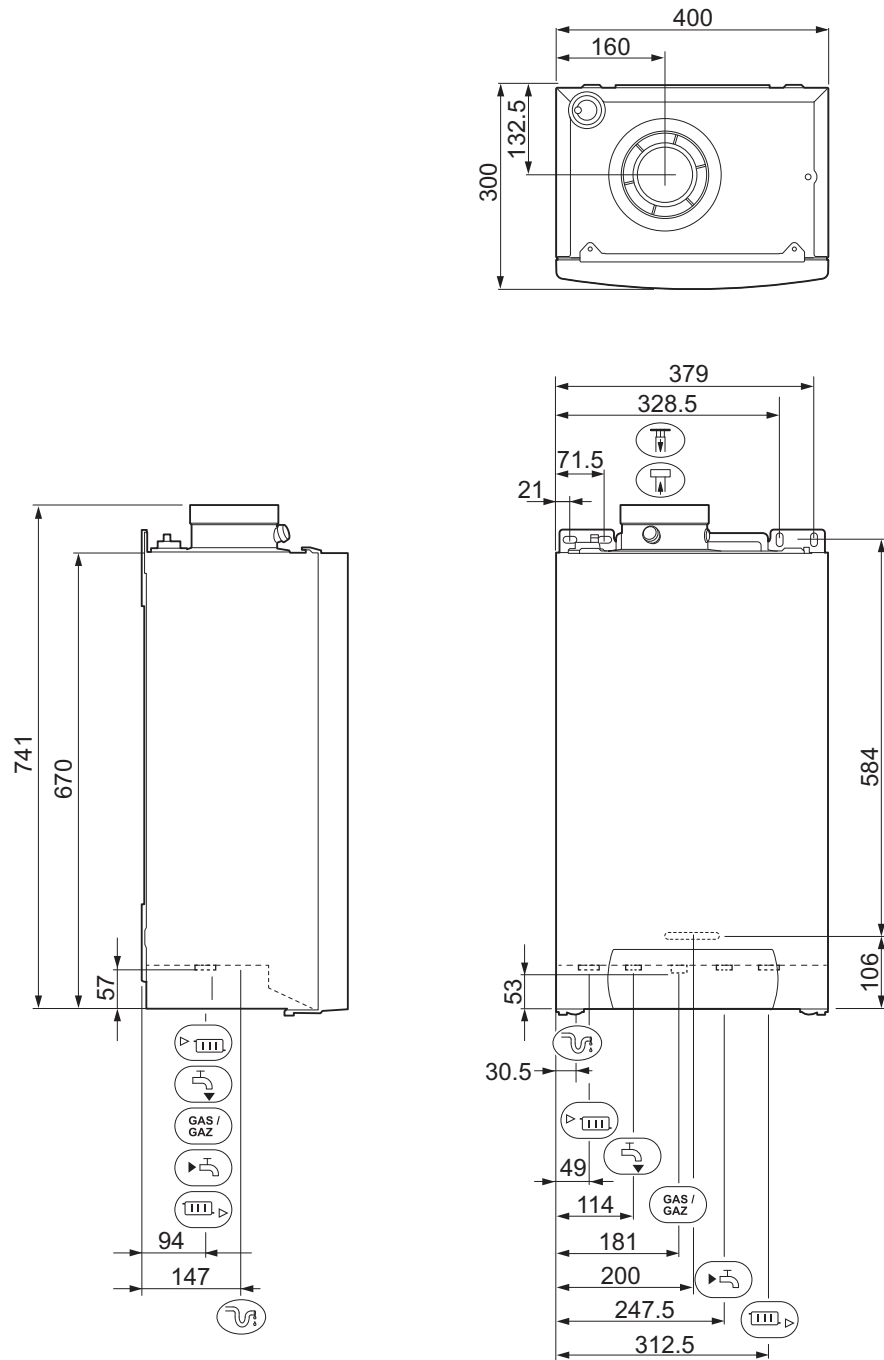
3.3 Méretek és csatlakozások

ábra1 Avanta Plus 24S



AD-4000120-01

ábra2 Avanta Plus 24C - 28C - 35C

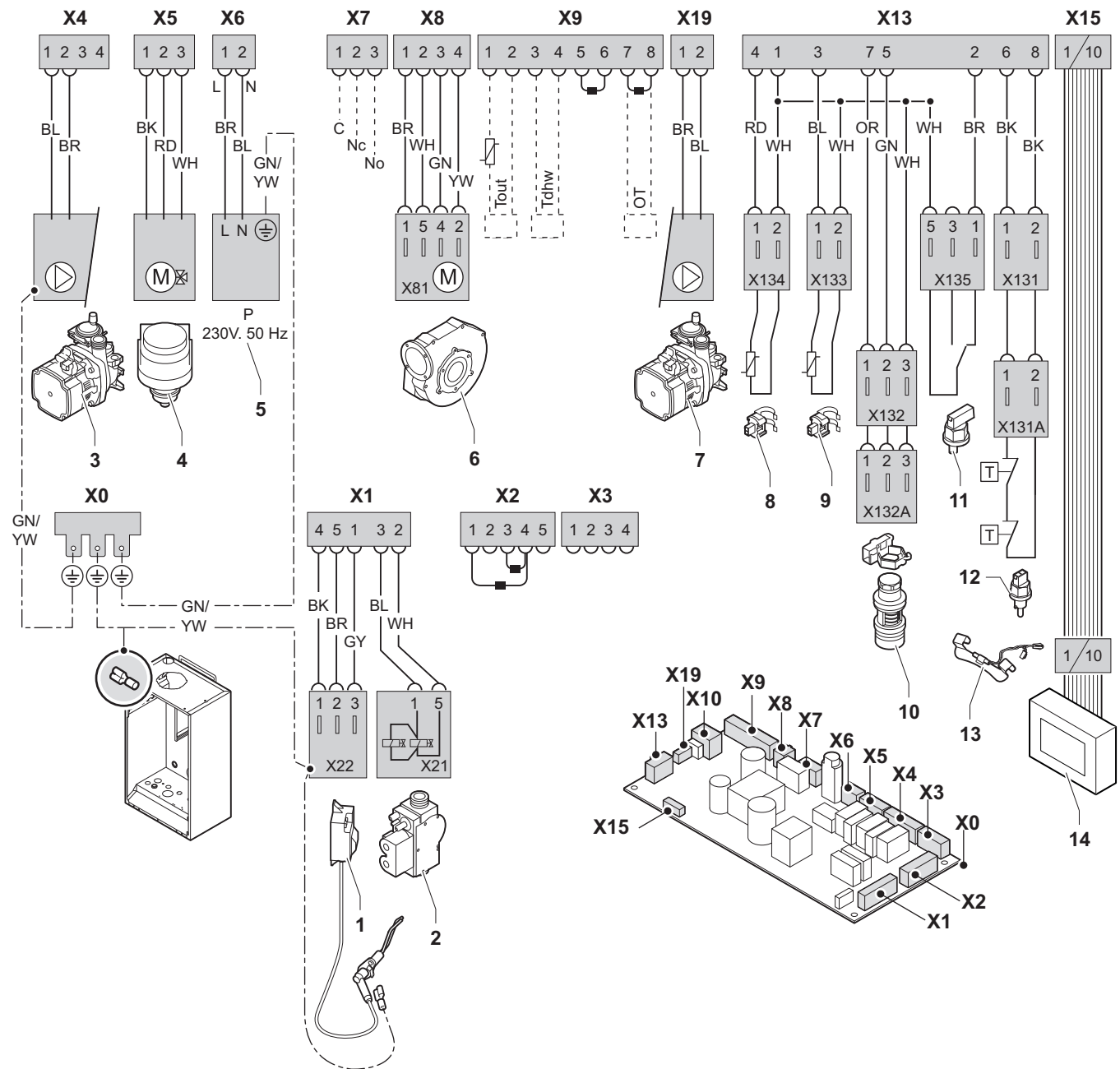


AD-0000630-01

	Avanta Plus	24S	24C	28C	35C
	A füstgázvezetés	Ø 80 mm	Ø 80 mm	Ø 80 mm	Ø 80 mm
	Levegőellátás bekötése	Ø 125 mm	Ø 125 mm	Ø 125 mm	Ø 125 mm
	Kondenzátumkivezetés	Ø 25 mm	Ø 25 mm	Ø 25 mm	Ø 25 mm
	Fűtőkör előremenő ága	G ³ / ₄ "	G ³ / ₄ "	G ³ / ₄ "	G ³ / ₄ "
	Használati meleg víz előremenő		G ¹ / ₂ "	G ¹ / ₂ "	G ¹ / ₂ "
	A gáz bekötése	G ¹ / ₂ "	G ¹ / ₂ "	G ¹ / ₂ "	G ¹ / ₂ "
	Bejövő használati hideg víz		G ¹ / ₂ "	G ¹ / ₂ "	G ¹ / ₂ "
	Fűtés visszatérő vezetéke	G ³ / ₄ "	G ³ / ₄ "	G ³ / ₄ "	G ³ / ₄ "

3.4 Kapcsolási rajz

ábra3 Kapcsolási rajz



AD-3000865-01

- 1 Ionizációs/gyújtó elektróda (E)
- 2 Gázszelepegység (GB)
- 3 Keringetőszivattyú (PUMP)
- 4 Háromutas szelep (DV)
- 5 Áramellátás (P)
- 6 Ventilátor (FAN)
- 7 Keringetőszivattyú (PWM)
- 8 Előremenő szonda (FTS)
- 9 Visszatérő érzékelő (RTS)
- 10 Áramlásmérő (FS)
- 11 Víznyomáskapcsoló (WPS)
- 12 Hőcserélő túlmelegedés elleni biztonsági berendezése (HLT)

- 13 Megszakító (TB)
- 14 Kijelző (DIS)
- BK Fekete
- BL Kék
- BR Barna
- GN Zöld
- GY Szürke
- RD Piros
- OR Narancssárga
- WH Fehér
- YW Sárga

4 A termék leírása

4.1 Működési elv

4.1.1 Keringető szivattyú

A kazán keringető szivattyúval van ellátva. A kazánszivattyú 2 működési móddal rendelkezik.

A szivattyú beállítása a(z) P_{15} paraméter segítségével módosítható:

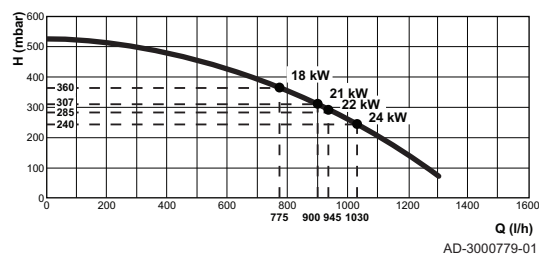
- Ha a radiátorokban túl gyenge a keringés vagy nem melegsznek át teljesen, növelje a szivattyú sebességét a P_{15} paraméter segítségével.
- Ha vízfolyás hallatszik a rendszerben, csökkenteni lehet a szivattyú sebességét a P_{15} paraméter segítségével (először légtelenítse a központi fűtést).



Fontos

Viszonyításképpen a hatékony keringető szivattyúknál ez az érték $EEl \leq 0,20$.

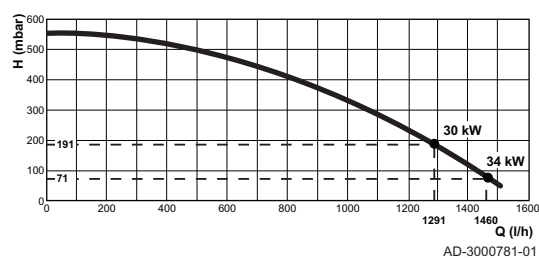
ábra4 Avanta Plus 24S – 24C – 28C



H KF emelőmagasság

Q Vízterfogatáram

ábra5 Avanta Plus 35C

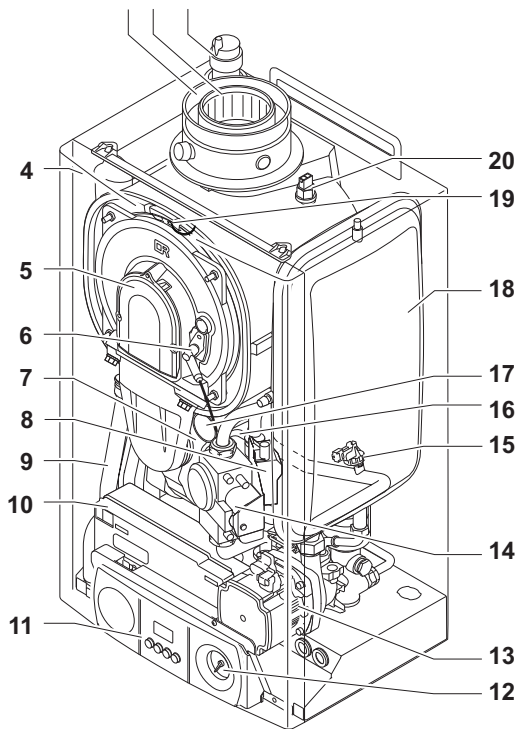


H KF emelőmagasság

Q Vízterfogatáram

4.2 Főbb alkatrészek

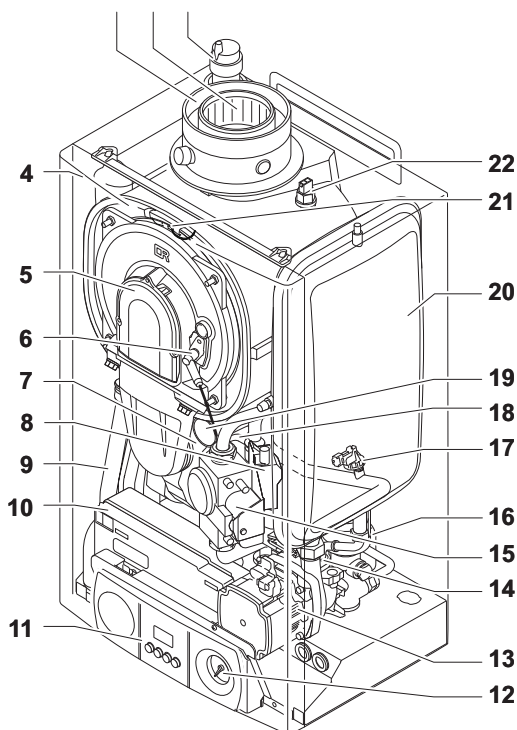
ábra6 Avanta Plus 24S
3 2 1



AD-3001103-01

- 1 Automatikus légtelenítő
- 2 Füstgázvezető cső
- 3 Levegőellátás
- 4 Burkolat/levegőkamra
- 5 A hőcserélő előlapja
- 6 Ionizációs/gyújtóelektróda
- 7 Ventilátor
- 8 Gyújtótranszformátor
- 9 Szifon
- 10 Vezérlőegység
- 11 Vezérlőpult
- 12 Manométer
- 13 Keringetőszivattyú
- 14 Gázszelepegység
- 15 Hidraulikus nyomáskapcsoló
- 16 Venturi-cső
- 17 Levegő-beszívás hangtompítóval
- 18 Tágulási tartály
- 19 Megszakító
- 20 Hőcserélő túlmelegedés elleni biztonsági berendezése

ábra7 Avanta Plus 24C - 28C - 35C
3 2 1



AD-0000631-01

- 1 Automatikus légtelenítő
- 2 Füstgázvezető cső
- 3 Levegőellátás
- 4 Burkolat/levegőkamra
- 5 A hőcserélő előlapja
- 6 Ionizációs/gyújtóelektróda
- 7 Ventilátor
- 8 Gyújtótranszformátor
- 9 Szifon
- 10 Vezérlőegység
- 11 Vezérlőpult
- 12 Manométer
- 13 Keringetőszivattyú
- 14 Háromutas szelep
- 15 Gázszelepegység
- 16 Lemezes hőcserélő
- 17 Hidraulikus nyomáskapcsoló
- 18 Venturi-cső
- 19 Levegő-beszívás hangtompítóval
- 20 Tágulási tartály
- 21 Megszakító
- 22 Hőcserélő túlmelegedés elleni biztonsági berendezése

4.3 Standard szállítási tartalom

Szállítási terjedelem:

- Kazán, háromeres kábellel felszerelve
- Levegő-/füstgázadapter
- Dokumentáció

Az alkatrészeket a kézikönyvben megadott sorrendben szerelje fel.



Fontos

A kézikönyvben csak a szokásos szállítási tartozékok szerepelnek. A kazánnal együtt szállított tartozékok telepítésével és felszerelésével kapcsolatban lásd a mindenkori szerelési útmutatót.

5 Telepítés előtti teendők

5.1 A telepítés szabályai



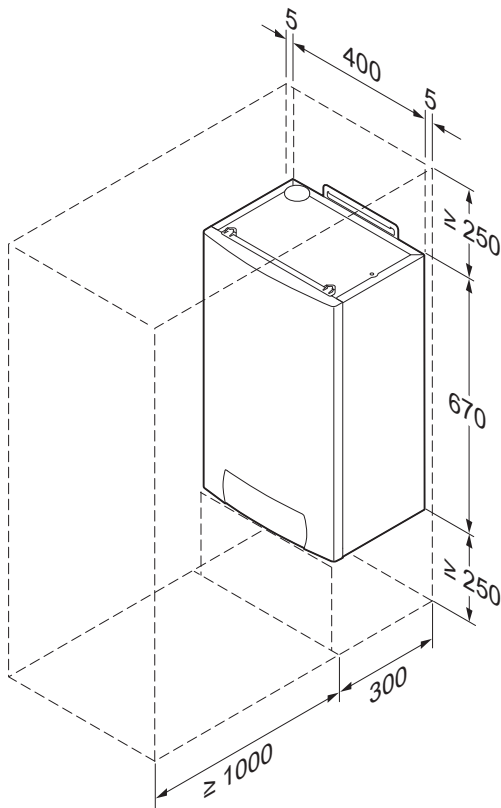
Fontos

A kazán felszerelését és karbantartását csak képzett szakember végezheti a helyi és országos előírásoknak megfelelően.

5.2 A telepítés helyének kiválasztása

5.2.1 A kazán felállítási helye

ábra8 Felszerelési terület



AD-3000866-01

- A kazán megfelelő felszerelési helyét az irányelvek és a felszereléshez szükséges figyelembe vételével válassza meg.
- A felszereléshez szükséges terület meghatározásakor vegye figyelembe a füstgázvezető és/vagy levegőbevezető nyílás megengedett helyét.
- Ügyeljen arra, hogy elegendő hely legyen a kazán körül, hogy könnyen hozzá lehessen férni, és el lehessen végezni a karbantartását.
- Szerelje a kazánt lapos felületre.



Veszély

A kazánházban vagy a kazán közelében tilos gyúlékony termékeket és anyagokat tárolni.



Figyelmeztetés

- A készüléket a vízzel telt kazánt és tartozékait elbíró erős válaszfalra kell helyezni.
- Ne helyezze a berendezést hőforrás vagy tűzhely fölé.
- Ne helyezze a kazánt közvetlen vagy közvetett napsugárzásnak kitett helyre.

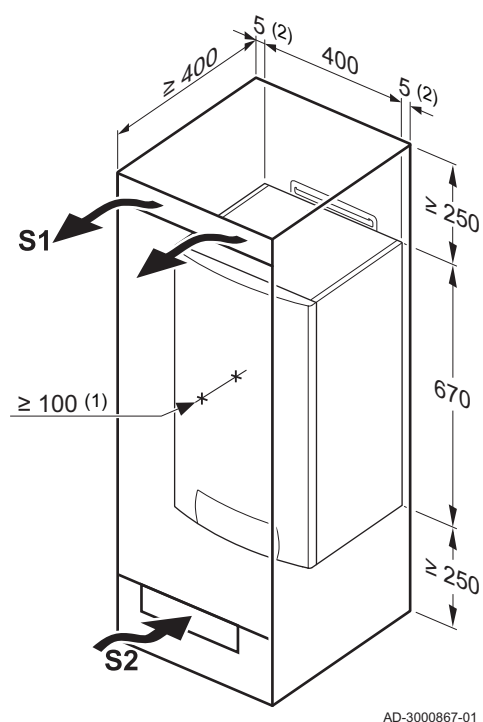


Vigyázat

- A kazánt fagymentes környezetbe kell telepíteni.
- A kazán közelében földelt elektromos csatlakozásnak kell lennie.
- A kazán közelében szennyvízelvezető csatlakozás szükséges a kondenzátum elvezetéséhez.

5.2.2 Szellőzés

ábra9 Szellőzési tér



AD-3000867-01

(1) A kazán előlapja és a burkolat belső fala közötti távolság

(2) A kazán két oldalán szabadon maradó hely

Ha a kazán zárt burkolatban kap helyet, tartsa be a feltüntetett minimális méreteket. Az alábbi kockázatok elkerülésére nyílásokat kell elhelyezni:

- Gáz felhalmozódása
- A ház felmelegedése

Nyílások minimális keresztmetszete: $S1 + S2 = 150 \text{ cm}^2$

6 Telepítés

6.1 Általános információk



Figyelmeztetés

A kazánt csak képzett szakember szerelheti fel a helyi és országos előírásoknak megfelelően.

6.2 Vízcsatlakozások

6.2.1 A rendszer átöblítése

Új kazán meglévő vagy új központi fűtési (KF) rendszerbe való bekötése előtt a teljes rendszert alaposan meg kell tisztítani és át kell öblíteni. Ez a lépés rendkívül fontos. Az öblítéssel eltávolíthatók a szerelési művelet maradványai (hegesztési salak, ragasztóanyagok stb.) és a lerakódott szennyeződések (pl. iszap, sár stb.).



Fontos

A rendszert a benne lévő vízmennyiség legalább háromszorosával kell átöblíteni. A HMV kört a csövekben lévő vízmennyiség legalább 20-szorosának megfelelő vízmennyiséggel öblítse át.

6.3 Levegő/égéstermék csatlakozás

A kazán a következő égési gáztípusokra csatlakoztatható:



További információkért lásd

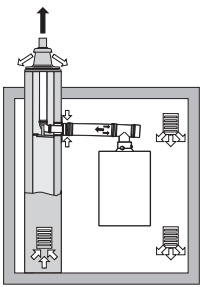
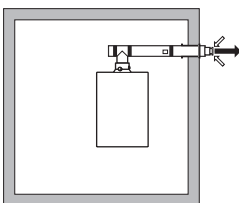
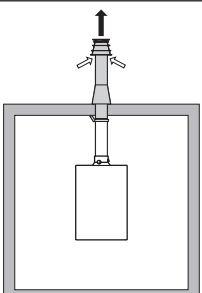
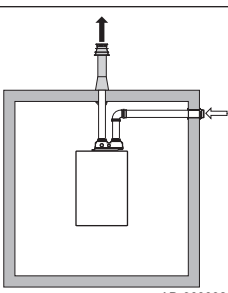
Tanúsítványok, oldal 10

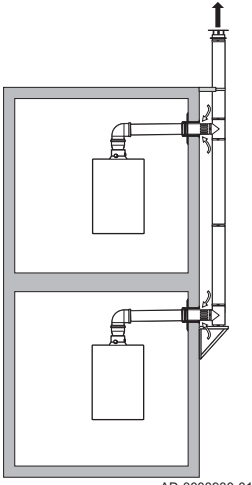
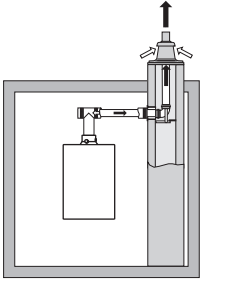
6.3.1 Osztályozás

i Fontos

- A felszerelést végző felelős a megfelelő típusú füstgázvezető rendszer használatáért és a helyes átmérők és hosszak alkalmazásáért.
- A csatlakozóelemek és a tetővégződés azonos gyártótól származzanak. A kompatibilitás részleteiről tájékozódjon a gyártónál.

Tab.9 Füstgáz bekötések típusa

Típus	Elv	Leírás	Engedélyes gyártók ⁽¹⁾
B _{23P}	 AD-3000924-01	Helyiség levegő függő nyitott változat <ul style="list-style-type: none"> • Huzatszabályozó nélkül. • Füstgázvezetés a tető fölé. • Levegőellátás a környező zónából. 	Csatlakozóelemek és tetővégződés: <ul style="list-style-type: none"> • Centrotherm • Cox Geelen • Muelink & Grol • Natalini • Poujoulat • Skoberne • Ubbink
C ₁₃	 AD-3000926-01	Helyiség levegőtől független, zárt változat <ul style="list-style-type: none"> • Kivezetés a külső falon. • A levegőellátás bemeneti nyílása a füstgázvezetéssel (pl. kombinált külső fali átvezetéssel) azonos nyomászónában van. • Párhuzamos nem megengedett 	Külső falvégződés és csatlakozóelem: <ul style="list-style-type: none"> • Remeha, Muelink & Grol összekötőelemekkel kombinálva • Cox Geelen • Muelink & Grol
C ₃₃	 AD-3000927-01	Helyiség levegőtől független, zárt változat <ul style="list-style-type: none"> • Füstgázvezetés a tető fölé. • A levegőellátás bemeneti nyílása a füstgázvezetéssel (pl. koncentrikus tetőátvezetéssel) azonos nyomászónában van. 	Tetővégződés és csatlakozóelemek <ul style="list-style-type: none"> • Centrotherm • Cox Geelen • Muelink & Grol • Natalini • Poujoulat • Skoberne • Ubbink
C ₅₃	 AD-3000929-02	Bekötés különböző nyomású zónákban <ul style="list-style-type: none"> • Zárt egység. • Külön levegőellátó légcsatorna. • Külön füstgázvezető légcsatorna. • Elvezetés különböző nyomású zónákba. • A levegőellátó és a füstgázvezető nem lehet szemközti falakon. 	Csatlakozóelemek és tetővégződés: <ul style="list-style-type: none"> • Centrotherm • Cox Geelen • Muelink & Grol • Natalini • Poujoulat • Skoberne • Ubbink

Típus	Elv	Leírás	Engedélyes gyártók ⁽¹⁾
C ₆₃		Ezt a készüléktípust a gyártó levegőellátó- és füstgázvezető rendszer nélkül szállítja.	<p>Az anyagok kiválasztásánál vegye figyelembe a következőket:</p> <ul style="list-style-type: none"> • A kicsapódott víznek vissza kell folynia a készülékbe • Az anyagnak ki kell bírnia a készülék füstgázának hőmérsékletét. • A legnagyobb visszakeringetés 10% lehet. • A levegőellátó és a füstgázvezető nem lehet szemközti falakon. • Az égéslevegő-ellátás és a füstgázvezető közötti legkisebb megengedett nyomáskülönbség -200 Pa (beeszmítva -100 Pa szélnyomást).
C ₈₃ (2)	 AD-3000930-01	<p>Közös füstgázvezetés és egyedi levegőellátás (fél CLV)</p> <ul style="list-style-type: none"> • A csatorna alján készítsen elvezetőt szifonnal a kondenzátum számára. 	<p>Összekötőelem a közös csatornához:</p> <ul style="list-style-type: none"> • Centrotherm • Cox Geelen • Muelink & Grol • Natalini • Poujoulat • Skoberne • Ubbink
C ₉₃ (3)	 AD-3000931-01	<p>Helyiség levegőtől független, zárt változat</p> <ul style="list-style-type: none"> • Levegőellátó és füstgázvezető légcsatorna aknában vagy légcsatornában: <ul style="list-style-type: none"> - Koncentrikus. - Levegőellátás a meglévő légcsatorna felől. - Füstgázvezetés a tető fölé. - A levegőellátás bemeneti nyílása a füstgázvezetéssel azonos nyomászónában van. 	<p>Csatlakozóelemek és tetővégződés:</p> <ul style="list-style-type: none"> • Centrotherm • Cox Geelen • Muelink & Grol • Natalini • Poujoulat • Skoberne • Ubbink

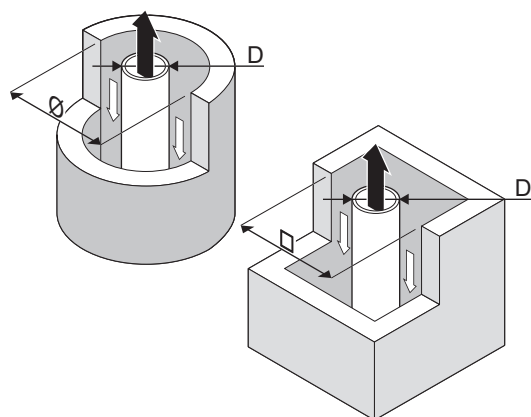
(1) Az anyagok tulajdonságainak meg kell felelniük a vonatkozó fejezetekben leírtaknak.
(2) 4 mbar nyomáscsökkenés lehetséges
(3) Az akna és légcsatorna előírt jellemzőit a táblázat tartalmazza

6.3.2 Követelmények a C₉₃ aknával szemben

Tab.10 Az akna vagy légcsatorna minimális mérete

(D) változat	Levegőbemenet nélkül		Levegőbemenettel	
	Légcsatorna Ø	□ légcsatorna	Légcsatorna Ø	□ légcsatorna
Merev 80 mm	130 mm	130 × 130 mm	140 mm	130 × 130 mm
Koncentrikus 80/125 mm	145 mm	145 × 145 mm	145 mm	145 × 145 mm

ábra10 Az akna vagy légcsatorna minimális mérete



AD-3000330-02



Fontos

Az aknának meg kell felelnie a helyi rendelkezések levegő sűrűségére vonatkozó előírásainak.



Fontos

- Béléscső és/vagy levegőbemeneti csatlakozás használatakor mindig alaposan tisztítsa meg az aknákat.
- A béléscsatornához való hozzáférést biztosítani kell.

6.3.3 A levegőcső és a füstgázcső hossza

A füstgázvezető és a levegőbevezető csatorna maximális hossza a készülék típusától függ: a megfelelő hosszokat a vonatkozó fejezetben találja.



Fontos

- Könyökök esetén a maximális kéményhossz (L) a redukciós táblázat szerint rövidítendő.
- Más átmérőhöz használjon jóváhagyott átalakítókat.
- A kazán megfelel a táblázatban meghatározottnál nagyobb kéményhosszaknak és -átmérőknek is. További információkért forduljon munkatársainkhoz.

■ Helyiség felé nyitott modell (B_{23p})

L Füstgázvezető csatorna hossza a tetőátvezetésig

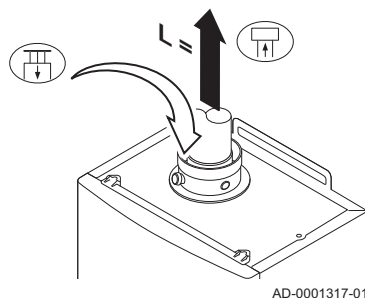


A füstgázvezetés



Levegőellátás bekötése

ábra11 Helyiség levegő függő nyitott változat



AD-0001317-01

Helyiség felé nyitott változat használata esetén a levegőellátási nyílás nyitva marad, csak a füstgázvezető nyílást kell csatlakoztatni. Ez biztosítja, hogy a kazán megfelelő égési levegőt kapjon közvetlenül a beszerelés helyéről.



Vigyázat

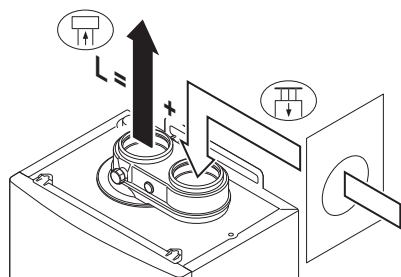
- A levegőellátási nyílásnak mindig nyitott állapotban kell lennie.
- A beszerelés helyén biztosítani kell a szükséges levegőellátó nyílásokat. A szellőzőnyílások ne záródjanak el vagy tömődjenek be.

Tab.11 Maximális hossz (L)

Átmérő	60 mm	70 mm	80 mm	90 mm
Avanta Plus 24S	8 m	15 m	36 m	40 m
Avanta Plus 24C	8 m	15 m	36 m	40 m
Avanta Plus 28C	12 m	23 m	40 m	40 m ⁽¹⁾
Avanta Plus 35C	8 m	14 m	35 m	40 m



(1) A maximális kéményhossz megtartásával lehetőség van 5 db 90°-os vagy 10 db 45°-os könyök alkalmazására.

ábra12 Különböző nyomású zónák



AD-0000637-03

- Room-sealed model (C₁₃, C₃₃, C₆₃, C₉₃)
- Csatlakoztatás különböző nyomású területeken (C₅₃, C₈₃)

- L A füstgázvezetés és levegőbemenet teljes hossza
-  A füstgázvezetés
-  Levegőellátás bekötése

i Fontos
Ehhez a csatlakozáshoz fel kell szerelni egy 80/80 mm füstgáz adaptert (tartozék).

Az égéslevegő-ellátás és a füstgázvezetés történhet különböző nyomású zónákban.

i Fontos
Az égéslevegő-ellátás és a füstgázvezető közötti legnagyobb megengedett szintkülönbség 36 m.

Tab.12 Maximális hossz (L)

Átmérő	60 mm	70 mm	80 mm	90 mm
Avanta Plus 24S	-	5 m	13 m	23 m
Avanta Plus 24C	-	5 m	13 m	23 m
Avanta Plus 28C	7 m	15 m	37 m	40 m ⁽¹⁾
Avanta Plus 35C	4 m	8 m	23 m	38 m

(1) A maximális kéményhossz megtartásával lehetőség van 5 db 90°-os vagy 10 db 45°-os könyök alkalmazására.

■ Redukciós táblázat

Tab.13 Csőhossz-csökkentés az egyes alkalmazott elemeknél (párhuzamos elrendezés)

Átmérő	60 mm	70 mm	80 mm	90 mm
45°-os ív	0,9 m	1,1 m	1,2 m	1,3 m
90°-os ív	3,1 m	3,5 m	4,0 m	4,5 m

Tab.14 Csőhossz-csökkentés az egyes alkalmazott elemeknél (koncentrikus elrendezés)

Átmérő	60/100 mm	80/125 mm
45°-os ív	1 m	2 m
90°-os ív	1 m	2 m

6.3.4 Kiegészítő útmutatások

■ Telepítés

- A füstgázvezető és levegőbevezető alkatrészek felszereléséhez lásd a mindenkor alkatrész gyártójának útmutatásait. Felszerelés után ellenőrizze legalább az összes füstgázvezető és levegőbevezető alkatrész tömítettségét.



Figyelmeztetés

Ha a füstgázvezető és levegőbevezető rendszerek anyagát nem az útmutatásoknak megfelelően (pl. nem szivárgásmentesen, helytelenül rögzítve) szereli fel, azzal veszélyes helyzeteket és személyi sérüléseket okozhat.

- A füstgázvezető csövet megfelelő (legalább méterenként 50 mm) lejtéssel kell a kazánig vezetni, és megfelelő kondenzátumgyűjtő tartályt és elvezető rendszert kell kialakítani (legalább 1 m-rel a kazán nyílása

előtt). Az íveknek 90°-nál nagyobb szögben kell elhelyezkedniük, mert csak így biztosítható a megfelelő záródás a hordgyűrűkön.

■ Kondenzáció

- A füstgázvezető a kondenzáció miatt nem köthető be közvetlenül szerkezeti légszűrőbe.
- Ha a műanyag vagy rozsdamentes acél csőszakaszból kondenzátum áramolhat vissza a füstgázvezetés alumínium részébe, akkor ezt a kondenzátumot egy gyűjtőtartályon keresztül ki kell üríteni, mielőtt elérné az alumíniumot.

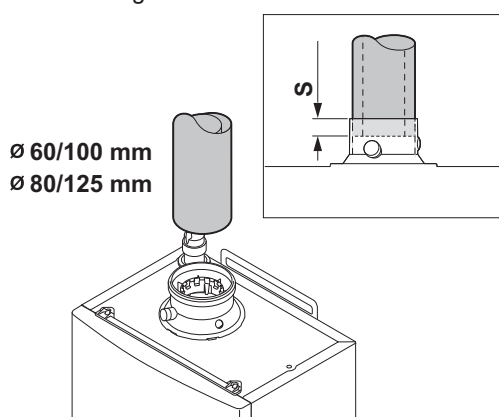


Fontos

További információkért forduljon munkatársainkhoz.

6.3.5 Füstgázvezetés és levegőbemenet csatlakoztatása

ábra13 Füstgázvezetés és levegőbemenet csatlakoztatása



AD-0001071-01

S Beépítési mélység 30 mm.

1. Csatlakoztassa a kazánhoz a füstgázvezető és szellőzőcsöveket.
2. Szerelje fel a további füstgázvezető csöveket és szellőzőcsöveket a gyártó utasításai szerint.



Vigyázat

- A csövek ne érjenek a kazánhoz.
- Úgy szerelje fel a vízszintes részeket, hogy azok méterenként 50 mm-t lejtessenek a kazán felé.

6.4 A berendezés feltöltése

6.4.1 Vízhőminőség és vízkezelés

Számos esetben a kazánt és a központi fűtési rendszert fel lehet tölteni normál vezetékes vízzel és nincs szükség vízkezelésre.

A KF víz minőségének meg kell felelnie bizonyos határértékeknek, amelyek a **Vízhőminőségi tudnivalókban** szerepelnek. Az ezekben az utasításokban megadott irányelveket mindig be kell tartani.

6.4.2 A szifon feltöltése

1. Töltse fel a szifont vízzel a jelzésig.



További információkért lásd

A szifon tisztítása, oldal 36

6.4.3 A berendezés feltöltése

1. Szakítsa meg a kazán elektromos tápellátását.
2. A feltöltés előtt nyissa ki a berendezés összes radiátorát.
3. Forgassa el vagy pattintsa ki a szivattyú légtelenítő szelepet (egyes modelleken a légtelenítő nyílást).
4. Töltse fel a központi fűtés-rendszert tiszta csapvízzel.



Fontos

1,5 és 2 bar közötti víznyomás ajánlott.

5. Ellenőrizze a vízdali csatlakozások tömítettségét.

6. Kapcsolja be a kazán villamos táplálását.



Fontos

Ha a víznyomás elegendő, a bekapcsoláskor a kazán mindig elindít egy körülbelül 3 percig tartó automatikus légtelenítési programot (a feltöltés során levegő távozhat az automatikus légtelenítő szelepen keresztül). Szükség esetén töltsse fel fűtővízzel a központi fűtési rendszert.



Figyelmeztetés

Légtelenítés közben ügyeljen arra, hogy ne kerüljön víz a burkolatba és a kazán elektromos részeibe.



Fontos

Ha a légtelenítő szelepnél szivárgást tapasztal, akkor a légtelenítés után csukja be, vagy húzza meg a fedelet.

7 Üzembe helyezés

7.1 Gázbeállítások

7.1.1 Átállítás más gáztípusra


Figyelmeztetés

Csak megfelelően képezett szakember végezheti el az alábbi műveleteket.


Fontos

További információkért forduljon munkatársainkhoz.

A kazán gyári beállítása G20 (H gáz) csoportba tartozó földgázzal történő működtetésre érvényes.

Tab.15 Gyári beállítás

Paraméter	Leírás	Beállítási tartomány	24S	24C	28C	35C
P17	Ventilátor maximális fordulatszáma (központi fűtés)	G20 (H gáz) x 100 ford./perc	47	35	37	41
P18	Ventilátor maximális fordulatszáma (meleg víz)	G20 (H gáz) x 100 ford./perc	47	44	55	63
P19	Ventilátor minimális fordulatszáma (központi fűtés + meleg víz)	G20 (H gáz) x 100 ford./perc	13	13	13	13

Tab.16 Beállítás a G25.1 típusú gáz (S gáz) esetében

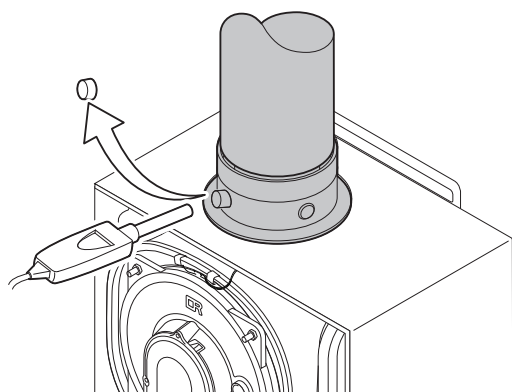
Paraméter	Leírás	24S	24C	28C	35C
P17	Ventilátor maximális fordulatszáma (központi fűtés)	47	35	37	41
P18	Ventilátor maximális fordulatszáma (meleg víz)	47	44	55	63
P19	Ventilátor minimális fordulatszáma (központi fűtés + meleg víz)	13	13	13	13

Tab.17 Beállítás G30/G31 (bután/propán) típusú gáz esetén

Paraméter	Leírás	24S	24C	28C	35C
P17	Ventilátor maximális fordulatszáma (központi fűtés)	42	31	35	40
P18	Ventilátor maximális fordulatszáma (meleg víz)	42	40	48	57
P19	Ventilátor minimális fordulatszáma (központi fűtés + meleg víz)	20	20	20	20

7.1.2 Az égés ellenőrzése/beállítása

ábra14 füstgázmérő csomk



AD-3000869-01

1. Csavarja le a sapkát a füstgázmérő csomkról.
2. Helyezze a füstgázelemző szondáját a mérőnyílásba.


Figyelmeztetés

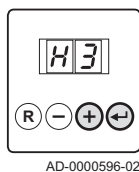
A mérés során teljesen zárja le az érzékelő körül a nyílást.

3. Mérje meg a füstgáz O₂ arányát. Végezzen méréseket teljes és részterhelésnél.


Fontos

A mérések idejére az elülső burkolatot le kell venni.

ábra15 Max. terhelésnél



■ A O₂ értékek ellenőrzése/beállítása teljes teljesítménynél

1. Tartsa lenyomva a gombot, és nyomja meg a gombot, amíg megjelenik a .
2. Mérje meg a füstgáz O₂ arányát.
3. Hasonlítsa össze a mért értéket a táblázatban megadott ellenőrzési értékekkel.

Tab.18 O₂ értékek ellenőrzése/beállítása teljes terhelésnél G20 (H gáz) esetén

Értékek teljes terhelésnél G20 (H gáz) esetén	O ₂ (%) ⁽¹⁾
Avanta Plus 24S	4,7 - 5,2 ⁽¹⁾
Avanta Plus 24C	4,7 - 5,2 ⁽¹⁾
Avanta Plus 28C	4,7 - 5,2 ⁽¹⁾
Avanta Plus 35C	4,7 - 5,2 ⁽¹⁾
(1) Névleges érték	

Tab.19 O₂ értékek ellenőrzése/beállítása teljes terhelésnél G25.1 (S gáz) esetén

Értékek teljes terhelésnél G25.1 (S gáz) esetén	O ₂ (%) ⁽¹⁾
Avanta Plus 24S	5,9- 6,4 ⁽¹⁾
Avanta Plus 24C	5,9- 6,4 ⁽¹⁾
Avanta Plus 28C	5,9- 6,4 ⁽¹⁾
Avanta Plus 35C	5,9- 6,4 ⁽¹⁾
(1) Névleges érték	

Tab.20 O₂ értékek ellenőrzése/beállítása teljes terhelésnél G30/G31 (bután/propán) esetén

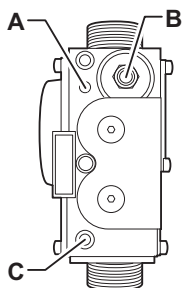
Értékek teljes terhelésnél G30/G31 (bután/propán) esetén	O ₂ (%) ⁽¹⁾
Avanta Plus 24S	4,4- 4,9 ⁽¹⁾
Avanta Plus 24C	4,4- 4,9 ⁽¹⁾
Avanta Plus 28C	4,4- 4,9 ⁽¹⁾
Avanta Plus 35C	4,4- 4,9 ⁽¹⁾
(1) Névleges érték	



Vigyázat

Teljes terhelésnél az O₂ értékeknek alacsonyabbnak kell lenniük, mint a részterhelésre jellemző O₂ értékeknek részterhelésnél.

ábra16 Az égés ellenőrzése/beállítása



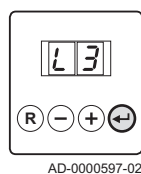
4. Ha a mért érték kívül esik a táblázatban megadott értékeken, korrigálja a gáz/levegő arányt.
5. Az **A** állítócsavarral állítsa be a O₂ arányt az alkalmazott gáztípus névleges értékére. Ennek mindig a legmagasabb és legalacsonyabb beállítási határérték között kell lennie.



Fontos

- Ha a O₂ százalék túl alacsony, magasabb százalék beállításához fordítsa el az **A** csavart az óramutató járásával ellentétes irányban.
- Ha a O₂ százalék túl magas, alacsonyabb százalék beállításához fordítsa el az **A** csavart az óramutató járásával megegyező irányban.

ábra17 Részterhelésnél



AD-0000597-02

■ O₂ értékek ellenőrzése/beállítása kis terhelésnél

1. Nyomja meg több alkalommal a ← gombot, amíg megjelenik a szimbólum. Részterhelés beállítva.
2. Mérje meg a füstgáz O₂ arányát.
3. Hasonlítsa össze a mért értéket a táblázatban megadott ellenőrzési értékekkel.

Tab.21 O₂ értékek ellenőrzése/beállítása részterhelésnél G20 (H gáz) esetén

Értékek részterhelésnél G20 (H gáz) esetén	O ₂ (%) ⁽¹⁾
Avanta Plus 24S	5,2 ⁽¹⁾ - 5,7
Avanta Plus 24C	5,2 ⁽¹⁾ - 5,7
Avanta Plus 28C	5,2 ⁽¹⁾ - 5,7
Avanta Plus 35C	5,2 ⁽¹⁾ - 5,7
(1) Névleges érték	

Tab.22 O₂ értékek ellenőrzése/beállítása részterhelésnél G25.1 (S gáz) esetén

Értékek részterhelésnél G25.1 (S gáz) esetén	O ₂ (%) ⁽¹⁾
Avanta Plus 24S	6,4 ⁽¹⁾ - 6,9
Avanta Plus 24C	6,4 ⁽¹⁾ - 6,9
Avanta Plus 28C	6,4 ⁽¹⁾ - 6,9
Avanta Plus 35C	6,4 ⁽¹⁾ - 6,9
(1) Névleges érték	

Tab.23 O₂ értékek ellenőrzése/beállítása részterhelésnél G30/G31 (bután/propán) esetén

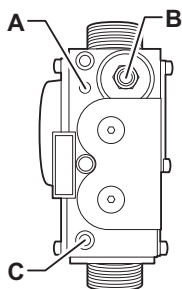
Értékek részterhelésnél G30/G31 (bután/propán) esetén	O ₂ (%) ⁽¹⁾
Avanta Plus 24S	5,7 ⁽¹⁾ - 6,2
Avanta Plus 24C	5,7 ⁽¹⁾ - 6,2
Avanta Plus 28C	5,7 ⁽¹⁾ - 6,2
Avanta Plus 35C	5,7 ⁽¹⁾ - 6,2
(1) Névleges érték	



Vigyázat

Teljes terhelésnél az O₂ értékeknek alacsonyabbnak kell lenniük, mint a részterhelésre jellemző O₂ értékeknek részterhelésnél.

ábra18 Az égés ellenőrzése/beállítása



AD-3000870-01

4. Ha a mért érték kívül esik a táblázatban megadott értékeken, korrigálja a gáz/levegő arányt.
5. A B állítócsavarral állítsa be a O₂ arányt az alkalmazott gáztípus névleges értékére. Ennek mindig a legmagasabb és legalacsonyabb beállítási határérték között kell lennie.



Fontos

- Ha a O₂ százalék túl magas, alacsonyabb százalék beállításához fordítsa el a B csavart az óramutató járásával egyező irányban.
- Ha a O₂ százalék túl alacsony, magasabb százalék beállításához fordítsa el a B csavart az óramutató járásával ellentétes irányban.

7.2 Végső utasítások

1. Távolítsa el a mérőberendezést.

ábra19 Példa az adatokat tartalmazó címkére

<p>Adjusted for / Réglée pour / Ingesteld op / Eingestellt auf / Regolato per / Ajustado para / Ρυθμισμένο για / Nastawiony na / настроен для / Reglat pentru / настроен за / ayarlanmıştır / Nastavljen za / beállítva/ Nastaveno pro / Asetettu kaasulle / Justert for/ indstillet til/ ل تطبخ :</p> <p><input checked="" type="checkbox"/> Gas <u>G20</u></p> <p><u>20</u> mbar</p> <p><input checked="" type="checkbox"/> C_{(10)3(X)}</p> <p><input type="checkbox"/> C_{(12)3(X)}</p> <p><input type="checkbox"/></p>	<p>Parameters / Paramètres / Parameter / Parametri / Parámetros / Παράμετροι / Parametry / Параметры / Parametrii / Параметри / Parametreler / Paraméterek / Parametrit / Parametere / Parametre / شامل عمل :</p> <p><u>DP003 - 3300</u></p> <p><u>GP007 - 3300</u></p> <p><u>GP008 - 2150</u></p> <p><u>GP009 -</u></p>
--	---

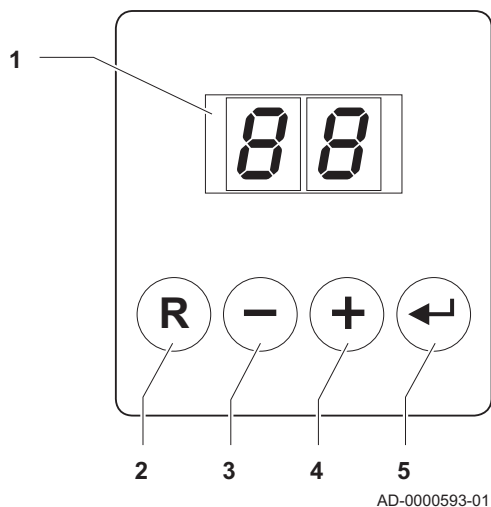
AD-3001124-01

2. Csavarja fel a sapkát a füstgázmérő pontra.
3. Tömítse a gázszelepegységet.
4. Szerelje fel az elülső burkolatot.
5. Fűtse fel a központifűtés-rendszert kb. 70 °C-ra.
6. Kapcsolja ki a kazánt.
7. Szellőztesse a központi fűtőrendszert kb. 10 percig.
8. Kapcsolja be a kazánt.
9. Ellenőrizze a víznyomást. Szükség esetén tölts fel fűtővízzel a központi fűtési rendszert.
10. Írja a mellékelte címkére az alábbi információkat, és helyezze el a készüléken az adattábla mellett.
 - A gáz tápnyomását;
 - Ha túlnyomásos alkalmazás van; írja fel a típust;
 - A fenti változtatásokkal kapcsolatos módosításokat a paraméterekben.
11. Oktassa ki a felhasználót a rendszer, a kazán és a vezérlő használatára.
12. Tájékoztassa a felhasználót az elvégzendő karbantartásról.
13. Adja át a kézikönyveket a felhasználónak.
14. Aláírásával és a vállalat bélyegzőjével igazolja az üzembe helyezést.
⇒ A kazán most üzemkés.

8 Kezelés

8.1 A vezérlőpult használata

ábra20 Vezérlőpult



- 1 Kijelző
- 2 Reset gomb
- 3 gomb
- 4 gomb
- 5 [Enter] vagy gomb

A kijelzőnek két helyzete van és információt nyújt a kazán működési állapotáról és az esetleges hibákról. Számok, pontok és/vagy betűk jelenhetnek meg.

Ha 3 perc eltelik gombnyomás nélkül, csak egy pont világít, amennyiben a kazán készenléti üzemmódban van. Hiba esetén a megfelelő kód továbbra is látható a kijelzőn. Ha a kazán üzemel, két pont világít.

Bármely gomb megnyomásakor a fűtőkazán aktuális üzemiállapotának megfelelő kód megjelenik a kijelzőn.

9 Karbantartás

9.1 Általános információk

- Évente egyszer végeztesen alapellenőrzést és -karbantartást.
- Szükség szerint végeztesen specifikus karbantartást.



Vigyázat

- A karbantartási műveleteket a szakszervissel
- Az ellenőrzés vagy karbantartás során mindig cserélje ki a leszerelt alkatrészek tömítéseit.
- A meghibásodott vagy elhasználódott alkatrészeit cseréltesse ki gyári pótalkatrészekre.
- Az éves felülvizsgálat kötelező.

9.2 Standard ellenőrzési és karbantartási műveletek

Szervizelésnél mindig végezze el a következő standard ellenőrzési és karbantartási műveleteket.



Figyelmeztetés

Az előlap szigetelő lemeze fontos szerepet tölt be a kazán biztonságos működésében, és jó állapotban kell lennie. Az előlap szigetelő lemezének sérülése füstgázszivárgáshoz vezethet.

- Ellenőrizze az előlap szigetelő lemezét, nincs-e rajta repedés, sérülés, nedvesség, elhasználódás vagy deformálódás. Rendellenesség vagy kétség esetén cserélje ki az előlap szigetelő lemezét.
- Az optimális biztonság érdekében ajánlott az előlap szigetelő lemezét 2 évente kicserélni.



Áramütés veszélye

Győződjön meg arról, hogy a kazán tápellátása ki van kapcsolva.

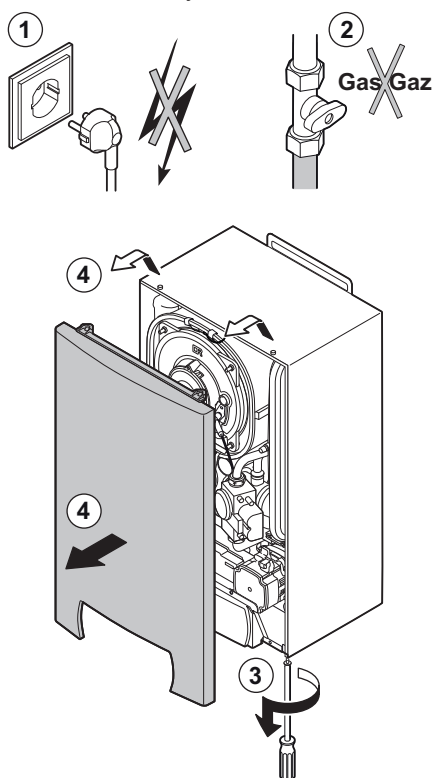


Vigyázat

- Ellenőrizze, hogy az összes tömítés megfelelően helyezkedik-e el (akkor gáztömörek, ha teljesen belesimulnak a mindenkori horonyba).
- Ellenőrzés és karbantartás során az elektromos alkatrészekre nem kerülhet víz (csepegő vagy fröccsenő víz).

9.2.1 Nyissa ki a kazánt

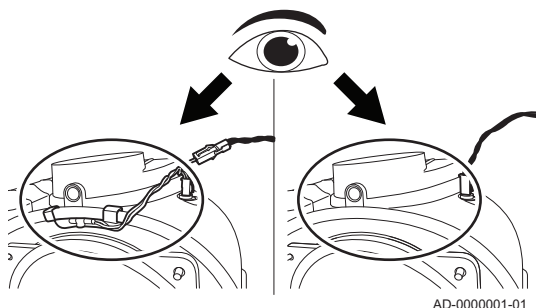
ábra21 A kazán kinyitása



AD-3000871-01

1. Kapcsolja ki a kazán elektromos ellátását.
2. Zárja el a kazán gázszelepét.
3. Távolítsa el a 2 csavart az előlő burkolat aljából.
4. Vegye le az előlő burkolatot.

ábra22 A megszakító ellenőrzése



AD-0000001-01

9.2.2 A megszakító ellenőrzése

1. Ellenőrizze, hogy a megszakító fel van-e szerelve:
 - 1.1. Ha a megszakító fel van szerelve: Ellenőrizze az előlap szigetelő lemezét, nincs-e rajta repedés, sérülés, nedvesség, elhasználódás vagy deformálódás. Rendellenesség vagy kétség esetén cserélje ki az előlap szigetelő lemezét.
 - 1.2. Ha a megszakító nincs felszerelve: Ajánlott felszerelni a megszakítót, és kicserélni az előlap szigetelő lemezét.



Fontos

A szervizalkatrészek beszerzése céljából lépjen kapcsolatba a gyártóval

9.2.3 A víznyomás ellenőrzése

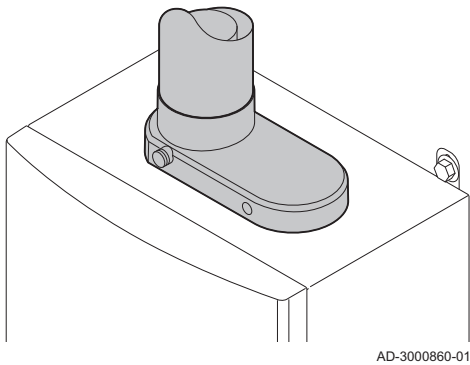
1. Ellenőrizze a víznyomást.
 - ⇒ A víznyomásnak legalább 0,8 bar-nak kell lennie.
2. Ha a víznyomás 0,8 bar alatt van, töltsse fel a központi fűtési rendszert.



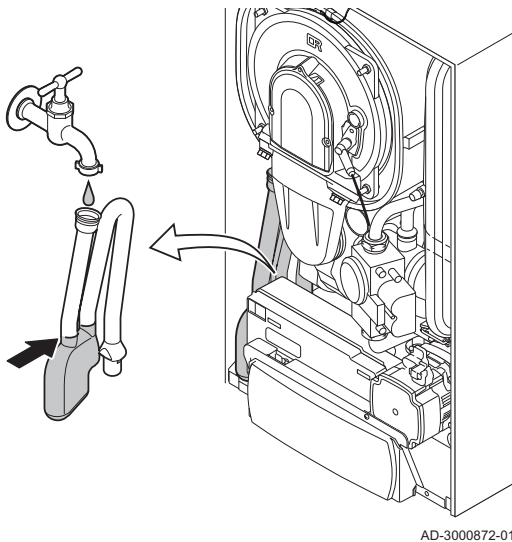
További információkért lásd

A berendezés feltöltése, oldal 27

ábra23 f



ábra24 A szifon tisztítása



9.2.4 Füstgázvezető és levegőbemeneti csatlakozásainak ellenőrzése

1. Ellenőrizze a füstgázvezető és levegőbemeneti csatlakozások állapotát és tömítettségét.

9.2.5 A szifon tisztítása

1. Vegye le a szifont.
2. Tisztítsa meg a szifont.
3. Töltse fel a szifont vízzel a jelzésig.
4. Szerelje fel a szifont.



Veszély

A szifonba mindig elegendő vizet kell tölteni. Ezzel megakadályozza a füstgázok helyiségbe történő beáramlását.

9.2.6 Az ionizációs áram ellenőrzése

1. Ellenőrizze az ionizáló áramot nagy és kis lángnál.
⇒ Az érték 1 perc elteltével stabil.
2. Cserélje ki az ionizációs és gyújtóelektrodát, ha az érték kisebb, mint 3 μ A.

9.2.7 Az égés ellenőrzése

Az égés a füstgázvezető légcsatornában a O₂ arányának mérésével ellenőrizhető.



További információkért lásd

Az égés ellenőrzése/beállítása, oldal 29

9.2.8 Az égőfej ellenőrzése

Ha súlyos rendellenességet észlel az égés ellenőrzésekor, akkor ellenőrizze az égőfejet.

1. Távolítsa el az égőt (az előlappal együtt) a hőcserélőről.

9.2.9 A hőcserélő ellenőrzése

1. Ellenőrizze a hőcserélőt.

9.2.10 A Venturi-cső ellenőrzése

Ha visszacsapó szelep van a kazánra felszerelve (túlnyomásos rendszereknél), akkor ellenőrizni kell az állapotát:

1. Távolítsa el a beszívás hangtompítóját, és ellenőrizze a Venturi-csővet, hogy nem látható-e rajta korrózió (fehér nyomok).
2. A látható korrózió szivárgásra utal: ilyen esetben cserélje ki a visszacsapó szelepet.

10 Hibaelhárítás

10.1 Hibakódok

Hiba esetén a kijelzőn felváltva látható a  betű és a hibakód.

1. Jegyezze fel a kijelzett hibakódot.
2. Tartsa lenyomva a **R** gombot 3 másodpercig. Ha a hibakód továbbra is megmarad, keresse meg a hibatáblázatban az okot és alkalmazza a megoldást.



Fontos

A hibakód szükséges az üzemzavar okának gyors és pontos meghatározásához és a Remehaműszaki segítségnyújtásához.



Lásd

A hibakódokkal kapcsolatban további információ a vevőszolgálati útmutatóban található.

11 Leselejtezés

11.1 Leszerelés/újrahasznosítás

**Fontos**

A kazán leszerelését és leselejtezését csak képzett személy végezheti a helyi és országos előírásoknak megfelelően.

A kazán leszereléséhez a következőképpen járjon el:

1. Kapcsolja ki a kazán áramellátását.
2. Zárja el a gázellátást.
3. Zárja el a vízellátást.
4. Ürítse le a berendezést.
5. Vegye le a szifont.
6. Szerelje le a levegőbevezető/füstgázelvező csöveket.
7. Kösse le az összes csövet a kazánról.
8. Távolítsa el a kazánt.

© Copyright

Minden, jelen dokumentációban közzétett műszaki és technológiai információ, az ábrákat, rajzokat is beleértve cégünk tulajdonát képezi. Előzetes írásbeli jóváhagyásunk nélkül sokszorosítása és terjesztése tilos. Változtatások.

T +31 (0)55 549 6969
F +31 (0)55 549 6496
E remeha@remeha.nl

Remeha B.V.
Marchantststraat 55
7332 AZ Apeldoorn
P.O. Box 32
7300 AA Apeldoorn

