

# **KEZELÉSI - SZERELÉSI UTASÍTÁS**



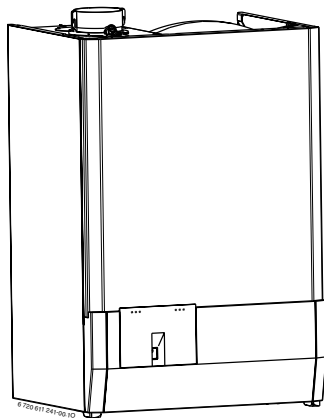
**AZ ÖN PARTNERE**

**FOKABT.HU**

Kezelési útmutató

# **EUROSTAR ACU HIT**

Falon függő gázüzemű melegvíz kazán,  
beépített melegvíz tárolóval



**ZWSE 23-4 MFK**  
**ZWSE 23/28-4 MFA**

6 720 612 360 HU (05.08) OSW

 **JUNKERS**  
Bosch Csoport

---

## Tisztelt Vásárló!

Gratulálunk és köszönjük, hogy cégünk kiváló minőségű termékét választotta.

Az **EUROSTAR ACU HIT** mindazt nyújtja Önnek, amit egy modern fűtőkészüléktől elvár: megbízhatóan, halkan, energiatakarékosan és minimálisra csökkentett károsanyag-kibocsátással üzemel.

Az **EUROSTAR ACU HIT** gyártása és bevizsgálása valamennyi Bosch termékhez hasonlóan a legszigorúbb minőségi szabványok szerint történt, hogy Ön sokáig problémamentesen élvezhesse a **JUNKERS** által biztosított meleget.

Ha ennek ellenére problémák adódnának, forduljon a **JUNKERS** szerelőjéhez, aki szívesen segít Önnek.

---

# Tartalomjegyzék

---

<b>Biztonsági utasítások</b>	<b>4</b>
<b>A szimbólumok magyarázata</b>	<b>6</b>
<b>1 A készülék kezelésének áttekintése</b>	<b>7</b>
<b>2 Üzembehelyezés</b>	<b>10</b>
2.1 Üzembehelyezés előtt	10
2.2 A készülék be- és kikapcsolása	13
2.3 A fűtés bekapcsolása	14
2.4 Fűtésszabályozás	15
2.5 A melegvíz-hőmérséklet beállítása	16
2.6 Nyári üzemmód (csak melegvíz készítés)	17
2.7 Fagyvédelem	18
2.8 Üzemzavarok	19
<b>3 Tippek az energiatakarékossághoz</b>	<b>20</b>
<b>4 Általános tudnivalók</b>	<b>24</b>
<b>5 Rövid kezelési utasítás</b>	<b>27</b>

# Biztonsági utasítások

### Gázzzag esetén:

- ▶ Zárja el a gázcsapot (lásd 7. és 8. oldal).
- ▶ Nyissa ki az ablakot.
- ▶ Ne működtessen elektromos kapcsolókat.
- ▶ A nyílt lángokat zárja el.
- ▶ A helyiségen kívülről telefonáljon a gázszolgáltatónak és az illetékes szakszerviznek.

### Füstgáz szag esetén:

- ▶ Kapcsolja ki a készülék főkapcsolóját (lásd 13. oldal).
- ▶ Nyissa ki az ajtókat és az ablakokat.
- ▶ Értesítse az illetékes szakszervizt.

### Telepítés, átépítés

- ▶ A készüléket csak egy a **JUNKERS** által feljogosított márkaszerviz telepítheti vagy építheti át.
- ▶ A füstgázvezető részekén semmilyen változtatást ne végezzen.
- ▶ **Helyiséglevegőtől függő üzemmód esetén:** az ajtókon, ablakokon és falakon található szellőző nyílásokat nem szabad elzárni vagy a méretüket csökkenteni. Tökéletesen záródó ablakok esetén gondoskodjon az égéshez szükséges friss levegő utánpótlásáról.

### Karbantartás

- ▶ **Javasoljuk az Ügyfélnek:** kössön karbantartási szerződést a **JUNKERS** által feljogosított szervizzel, és évente végeztesse el a karbantartási munkálatokat.
- ▶ A készülék biztonságáért és az okozott környezeti károkért a készülék üzemeltetője felel.
- ▶ Csak eredeti gyári alkatrészeket használjon!

### Robbanékony és gyúlékony anyagok

- ▶ Gyúlékony anyagokat (papír, hígító, festékek, stb.) ne használjon vagy tároljon a készülék közelében.

### Az égéshez szükséges levegő/Helyiséglevegő

- ▶ Az égéshez szükséges levegőt/helyiséglevegőt ne szennyezze agresszív anyagokkal (pl. halogén-szénhidrogénekkal, melyek klór vagy fluorkötéseket tartalmaznak). Így elkerülheti a készülék korróziós tönkremenetelét.

# A szimbólumok magyarázata



A szövegben a **biztonsági utasításokat** figyelmeztető háromszöggel és szürke alnyomattal jelöltük meg.

Jelzőszavak mutatják a károk csökkentése érdekében szükséges utasítások be nem tartásának következtében fellépő veszély fokozatait.

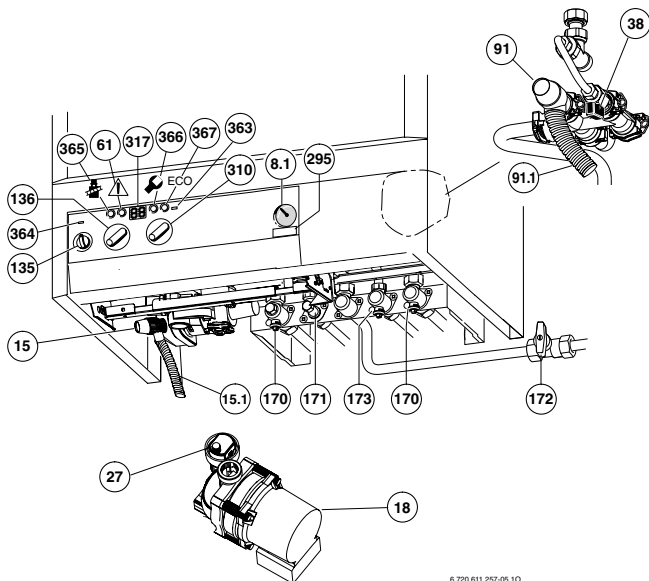
- A „**Figyelem**“ szó azt jelenti, hogy enyhébb személyi sérülések vagy súlyos anyagi kár veszélye forog fenn.



A szövegben az **utasításokat** az itt látható szimbólummal jelöltük meg. Ezt a szimbólumot a szövegben egy vízszintes vonal alatt vagy felett helyeztük el.

Az utasítások olyan esetekre is fontos információkkal szolgálnak, mikor az emberi élet vagy a készülékek műszaki állapota nincs veszélyben.

# 1 A készülék kezelésének áttekintése

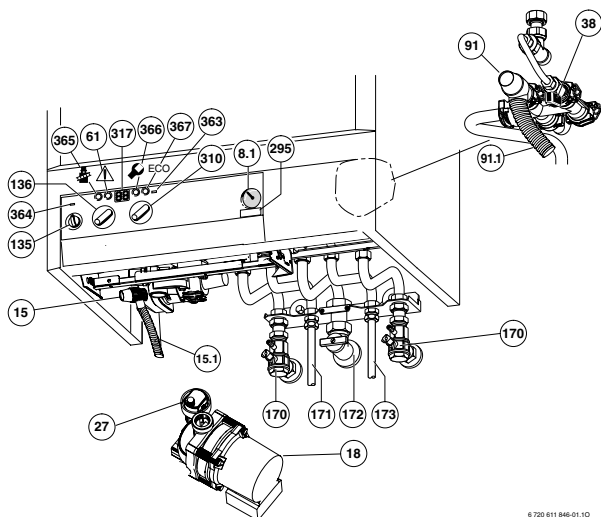


6 720 611 257-05.10

1 ábra Vízszintes szerelőlemezzel ellátott készülék  
A jelmagyarázatot lásd a 9. oldalon.



## A készülék kezelésének áttekintése



6 720 611 846-01.10

2 ábra Független szerelőlemezrel ellátott készülék

### Jelmagyarázat a 1. és 2. ábrához:

- 8.1** Manométer
- 15** Biztonsági szelep (fűtési kör)
- 15.1** Kifolyó cső
- 18** Fűtésszivattyú
- 27** Automatikus légtelenítő
- 38** Utántöltő berendezés
- 61** Hibajelző és hibaelhárító gomb
- 91** Biztonsági szelep (melegvítároló)
- 91.1** Biztonsági szelep lefolyó (melegvítároló)
- 135** Főkapcsoló
- 136** A fűtési előremenő hőmérséklet korlátozó gombja
- 170** Karbantartó csapok az előremenő és a visszatérő vezetékben
- 171** Használati melegvíz
- 172** Gázcsap (tartozék)
- 173** Hidegvíz elzáró csap
- 295** Készüléktípus-felirat
- 310** Hőfokszabályozó a használati melegvíz számára
- 317** Többfunkciós kijelző
- 363** Égőműködést jelző LED
- 364** Bekapcsolt hálózati feszültség visszajelző lámpa
- 365** Kéményseprő gomb
- 366** Szerviz gomb
- 367** ECO gomb

## 2 Üzembehelyezés

### 2.1 Üzembehelyezés előtt

#### Nyissa ki a gázcsapot (172)

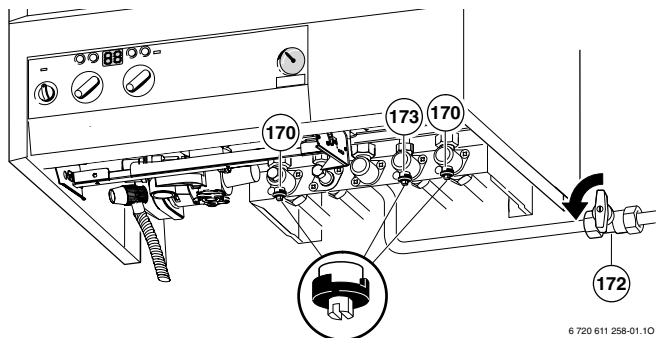
- ▶ Nyomja meg a csap karját, és forgassa ütközésig balra (ha a kar az áramlás irányába mutat = a csap nyitva van).

#### Karbantartó csapok (170)

- ▶ A négyzetű végű csapot kulccsal addig fordítsa el, amíg annak rovátkája a folyadékáramlás irányába nem mutat (lásd a kis ábrát). Ha a rovátka a folyadékáramlás irányára merőlegesen áll = a csap zárva van.

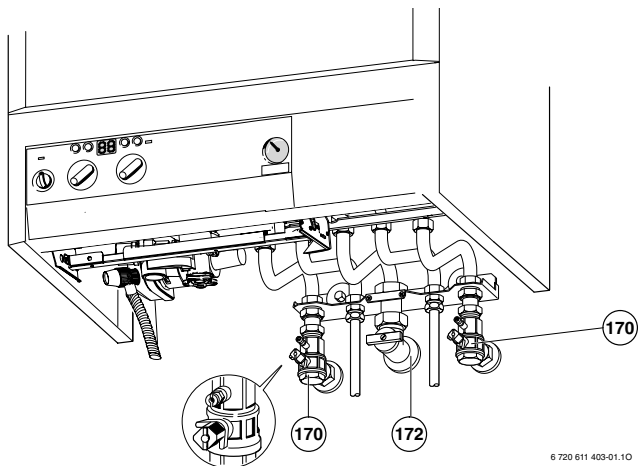
#### Hidegvíz elzárócsap (173)

- ▶ Csavarja a fogantyút a folyási irányba. Fogantyú a folyási iránnyal keresztben = zárva (lásd a 3.ábrát).



6 720 611 258-01.10

3 ábra Vízsztens szerelőlemezsel ellátott készülék



6 720 611 403-01.10

4 ábra Függőleges szerelőlemezzel ellátott készülék

### A fűtővíz nyomásának ellenőrzése

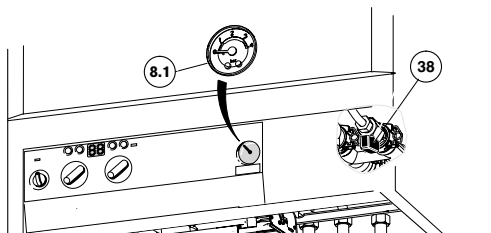
---



Az utántöltő berendezés (38) a készülék alsó részén, a hidegvízbelépés és a visszatérő között helyezkedik el (lásd a 5.ábrát).

---

- ▶ A manométer mutatójának (8.1) 1 bar és 2 bar nyomásértékek között kell állnia.
- ▶ Ha a mutató az 1 bar értéket nem éri el (a készülék hideg állapotában), akkor töltsön még vizet a fűtési rendszerbe egészen addig, amíg a mutató ismét 1 bar és 2 bar értékek közé nem kerül.
- ▶ Ha nagyobb beállítási értékre lenne szükség, azt csak szakember adhatja meg.
- ▶ **Max. nyomás** 3 bar, amit a fűtővíz legmagasabb hőmérsékleténél sem szabad túllépni (a biztonsági szelep (15) nyit).

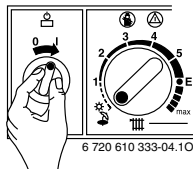


5 ábra

## 2.2 A készülék be- és kikapcsolása

### Bekapcsolás

- ▶ Kapcsolja be a készüléket a főkapcsolóval (**I**). Az ellenőrző lámpa ilyenkor zölden világít és a kijelző a fűtővíz előremenő hőmérsékletét mutatja.



6 ábra



Bekapcsolás után kb. 10 mp-ig a **P1**-től **P6**-ig jelzés látható a kijelzőben.

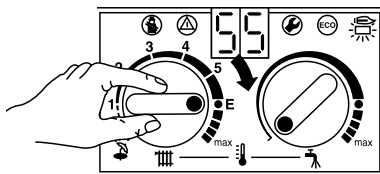
### Kikapcsolás

- ▶ Kapcsolja ki a készüléket a főkapcsolóval (**0**). Az ellenőrző lámpa kialszik. A kapcsolóóra (ha van) megáll.

## 2.3 A fűtés bekapcsolása

- ▶ A fűtési rendszer előremenő hőmérsékletének **||||** beállításához forgassa a hőmérséklet szabályozót:
  - Padlófűtés, pl. **3** állás (kb. 50 °C)
  - Alacsony hőmérséklet: **E** állás (kb. 75°C)
  - Fűtés, ha az előremenő víz hőmérséklete 90°C fokig terjed: **max** állás

Ha az égő üzemel, az ellenőrző lámpa **pirosan** világít.

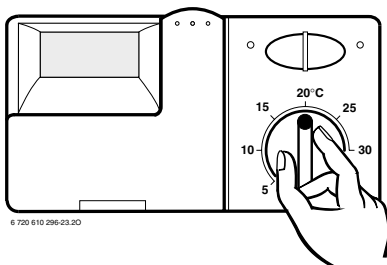


6 720 610 333-05.10

7 ábra

## 2.4 Fűtésszabályozás

- ▶ Az időjárásfüggő szabályozót (TA) állítsa be a megfelelő fűtési görbére és üzemmódra.
- ▶ Állítsa a helyiség hőmérséklet szabályozót (TR...) a kívánt helyiség hőmérsékletre.




8 ábra

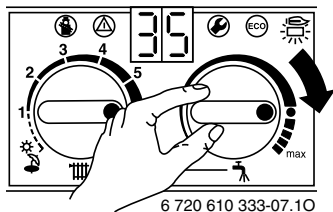


## 2.5 A melegvíz-hőmérséklet beállítása



**Vigyázat:** Forrásveszély!

- ▶ Tartós üzem esetén ne állítson be magasabb hőmérsékletet mint 60°C.
  - ▶ Termikus fertőtlenítés céljából rövid ideig állítson be 70°C-t.
- ▶ A használati melegvíz hőmérsékletet a kazán hőmérséklet-szabályozóján  állítsa be.  
A beállított hőmérsékletet a kijelző nem mutatja.




9 ábra

A szabályozó állása	Melegvíz hőmérséklet
Bal oldali ütközési pont	kb. 10 °C (fagyvédelem)
Vízszintesen balra	kb. 40 °C
●	kb. 60 °C
Jobb oldali ütközési pont	kb. 70 °C

1. táblázat

## Az ECO gomb

A  gomb megnyomásával és rövid nyomva tartásával a **komfort** és az **ECO (gazdaságos)** üzemmód között válthat.




## Komfort üzemmód, a gomb nem világít (gyári beállítás)

Komfort üzemmódban tároló fűtés előnykapcsolás működik. Ezután a készülék a melegvítárolót a beállított hőmérsékletre fűti fel. A tároló teljes felfűtése után a készülék visszakapcsol fűtési üzemmódba.

## ECO üzemmód, a gomb világít

ECO üzemmódban az épületfűtés és a tárolófűtés 12 percenként váltakozva történik.

## 2.6 Nyári üzemmód (csak melegvíz készítés)

- ▶ Jegyezze fel a fűtési előremenő hőmérséklet szabályozójának  állását.
- ▶ A hőmérséklet szabályozót  forgassa egészen balra . A fűtési szivattyút és ezzel a fűtést így lekapcsolta. A melegvíz készítés valamint a fűtésszabályozás és a kapcsolóóra áramellátása azonban továbbra is biztosított.




**Figyelem:** Fűtőkészülék megfagyásának veszélye.  
Nyári üzemmódban csak fagyvédelem.

A további utasításokat megtalálja a fűtésszabályozó használati utasításában.


## 2.7 Fagyvédelem

A fűtési rendszer fagyvédelme:

- ▶ Hagyja bekapcsolva a fűtést, hőmérséklet szabályozót  tegye legalább az 1-es állásba.
- ▶ Kikapcsolt fűtés esetén keverjen fagyállót a fűtővízhez, lásd a telepítési utasításban.

Vegye figyelembe továbbá a fűtésszabályozó használati utasításában található utasításokat.


Egy víztároló fagyvédelmének biztosítása:


- ▶ Fordítsa a hőmérséklet szabályozót  a baloldali ütközési pontig (10 °C).

## 2.8 Üzemzavarok

A készülék használata közben üzemzavarok léphetnek fel.

Ilyenkor a kijelző egy hibakódot mutat és egyes esetekben a

 gomb is villog.

Ha a  gomb villog:

- ▶ Nyomja meg és tartsa úgy a  gombot, míg a kijelző a - - jelet nem mutatja.

A készülék ismét üzemelni kezd és a kijelzőn újra megjelenik az előremenő hőmérséklet.

Ha a  nem villog:

- ▶ Kapcsolja ki, majd újra be a készüléket.  
A készülék ismét üzemelni kezd és a kijelzőn újra megjelenik az előremenő hőmérséklet.

Ha a hibát ilyen módon nem lehet elhárítani:

- ▶ hívja fel az illetékes márkaszervizt vagy ügyfélszolgálatot és mondja el amit tapasztalt.

### 3 Tippek az energiatakarékossághoz

#### Takarékos fűtés

A készüléket úgy tervezték meg, hogy viszonylag kis gázfogyasztás és környezeti terhelés mellett a felhasználója számára kellemes közérzetet teremtsen. Az égő gázellátása a lakás mindenkori hőigényének megfelelően van szabályozva. Ha a hőigény lecsökken, a készülék kisebb lánggal működik tovább. Szaknyelven ezt folyamatos szabályozásnak hívják. A folyamatos szabályozás révén a hőmérsékletingadozások csökkennek, és a helyiségekben a hőeloszlás egyenletessé válik. Így aztán egy huzamosabb időn át működő készülék kevesebb gázt fogyaszt, mint egy olyan berendezés amely állandóan ki-be kapcsol.

#### Karbantartás

A fűtőrendszerekről szóló rendelet § 7 értelmében helyiség hőmérséklet függő vagy időjárásfüggő szabályozást és termosztatikus radiátorszelepeket kell alkalmazni.

#### Fűtésszabályozás (Németország)

Az energiamegtakarításra vonatkozó rendelet (EnEV) 12. §-a helyiség-hőmérséklet-szabályozóval vagy időjárás függvényében vezérelt szabályozóval és termosztatikus radiátorszelepekkel történő fűtésszabályozást ír elő.

#### Fűtőkészülékek TA... időjárásvezérelt szabályozóval

Ennél a szabályozási módnál a külső hőmérséklet alapján az előremenő fűtővízhőmérséklet változik a szabályozón beállított fűtési jelleggörbének megfelelően. A készülék hőmérsékletszabályozóját a fűtési rendszerre értelmezett legmagasabb hőmérsékletre kell állítani.

A hőmérsékletszabályozó **E** állásánál a maximális előremenő fűtővízhőmérséklet 75°C.

### **Fűtőberendezések az egyes helyiségekbe telepített TR... szobatermosztátokkal**

Az a helyiség, amelyben ezt a szobatermosztátot felszerelték, meghatározza a többi helyiség hőmérsékletét (vezérlő helyiség). Ezen helyiség fűtőtesteire egyáltalán nem szabad termosztatikus szelepet szerelni.

A készülék hőfokszabályozóját a fűtőberendezés legnagyobb hőmérsékletére kell beállítani. A **E** állásban ennek eredményeképpen az előremenő hőmérséklet 75°C lesz. Minden egyes helyiségben (kivéve a vezérlőhelyiségben) a hőmérsékletet a fűtőtestek termosztatikus szelepei révén egyedileg lehet beállítani. Ha a vezérlő helyiségben Ön kisebb hőmérsékletet akar fenntartani, mint a többiben, akkor hagyja az odatelepített szobatermosztátot a korábban beállított értéken, és szelepeivel fojtsa le a fűtőtestet.

### **Termosztátszelepek**

A termosztátszelepeket egészen nyissa ki, hogy a helyiségben kívánt hőmérsékletet el is lehessen érni. Csak akkor módosítsa a szabályozón a fűtésgörbét ill. a helyiség kívánt hőmérsékletét, ha a hőmérséklet hosszabb ideig nem éri el a beállított értéket.

### **Padlófűtés**

Az előremenő vízhőmérsékletet ne állítsa a gyártó által javasolt maximális előremenő vízhőmérsékleti érték fölé.

### **Takarék üzem (éjszakai csökkentés)**

Jelentős mennyiségű tüzelőanyagot takaríthat meg, ha a helyiség hőmérsékletét nappal vagy éjszaka lecsökkenti. A hőmérséklet 1K-al történő csökkentése akár 5 % energiamegtakarítást is eredményezhet. A nappal fűtött helyiség hőmérsékletét nem célszerű +15 °C alá csökkenteni, máskülönben a kihűlt falak tovább sugározzák a hideget. A helyiség hőmérsékletét a készülék ilyenkor gyakran növeli és így nagyobb az energiafogyasztás, mint az egyenes hőleadásnál.

Jól szigetelt épület esetén a hőmérsékletet takarékos üzemben kisebb értékre állítsa be. Akkor is energiát takarít meg, ha nem éri el a beállított takarékos hőmérsékletet, mivel a fűtés kikapcsolva marad. A takarékos üzemet esetleg korábbi kezdésre is be lehet állítani.

### **Szellőztetés**

Ha szellőzteti a helyiségeket, az ablakokat ne kibillentve hagyja nyitva. A kibillentett ablakok mellett állandóan hő vonódik el a helyiségből, viszont a levegő minősége nem javul jelentős mértékben. Inkább rövid időre teljesen kitért ablakokkal szellőztessen.

A szellőztetés idejére zárja el a termosztátszelepeket.

### **Melegvíz**

A melegvíz hőmérsékletét mindig a lehető legkisebb értékre állítsa be.

A hőmérsékletszabályozó alacsonyabb értékre állítása nagy energiamegtakarítást jelent.

Azonkívül a melegvíz nagy hőmérséklete erősebb

vízkövesedéshez is vezet és így károsan befolyásolja a készülék működését (pl. hosszabb a felfűtési idő vagy kisebb a kifolyó mennyiség).

### **Cirkulációs szivattyú**

Ha a készülék rendelkezik melegvíz cirkulációs szivattyúval, azt egy időkapcsoló órával állítsa be egyéni igényeinek megfelelően (pl. reggel, délben, este).

Most már tudja, hogyan lehet a **JUNKERS** kondenzációs gázkazánokkal takarékosan fűteni. Ha további kérdései lennének, keresse fel a készülék telepítőjét – vagy írjon nekünk.



# 4 Általános tudnivalók

### A burkolat tisztítása

Dörzsölje nedvesített ronggyal a burkolatot. Semmilyen maró vagy savas tisztítószeret ne használjon.

### A készülék adatai

Ha hívja a ügyfélszolgálatát, célszerű megadnia az Ön készülékének pontos jellemzőit.

Ezeket az adatokat a típustábláról vagy a készüléktípus feliratról olvashatja le, lásd 7. és 8. oldal, 295.

Gázüzemű melegvíz kazán (pl. ZWSE 23-4 MFK)

.....

A gyártás dátuma (FD.....)

Az üzembe helyezés dátuma:.....

A készülék gyártója:.....



Elovasása után a rövid kezelési útmutatót (fejezet 5) szét lehet nyitni és be lehet tenni a készülék kinyitható fedelébe megőrzés végett.

---

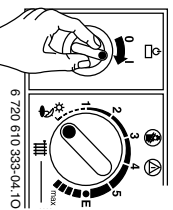
---

# Jegyzetek

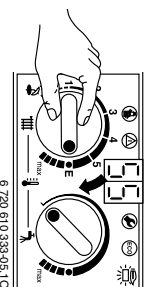


## 5 Rövid kezelési utasítás

### Bekapcsolás



### A fűtés bekapcsolása

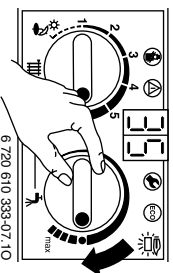


### Fűtésszabályozás

Az időjárásfüggő fűtésszabályozót állítsa be a megfelelő fűtési görbére és üzemmódra, a

helyiséghőmérséklet szabályozót pedig állítsa be a kívánt hőmérsékletre.

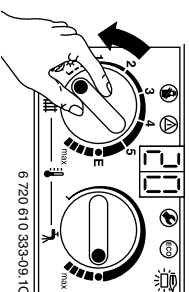
### Melegvíz hőmérséklet



**ECO**-nyomógomb világit: takarékos üzemmód.

**ECO**-nyomógomb nem világit: komfort-üzemmód.

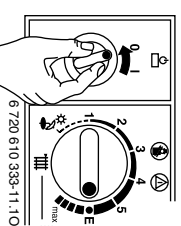
### Nyári üzemmód



### Zavar

Lásd 19. oldal.

### Kikapcsolás





Magyarország  
Robert Bosch Kft.  
Termotechnika Üzletág  
H-1103 Budapest  
Gyömrői út 120.  
☎ 43 13-9 09, Fax 43 13-8 27