

# **KEZELÉSI - SZERELÉSI UTASÍTÁS**



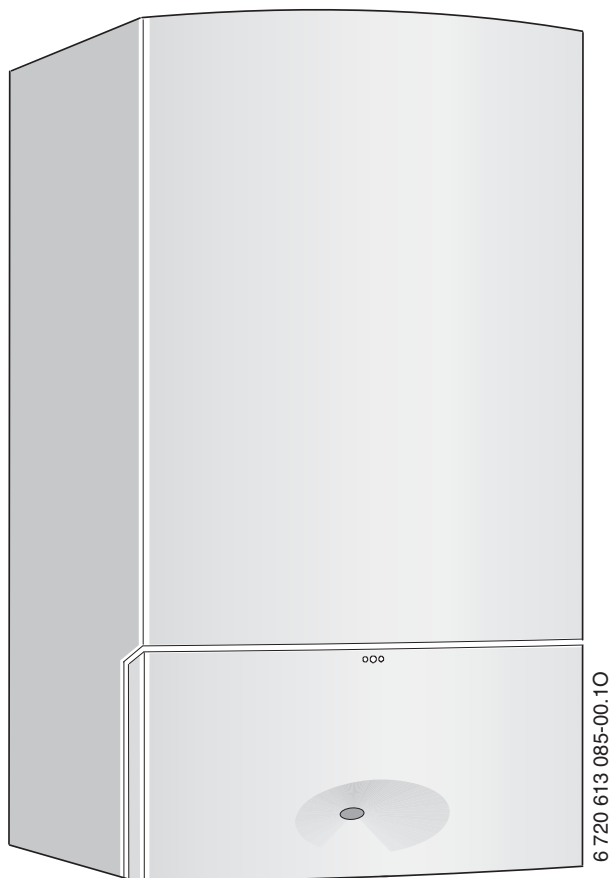
**AZ ÖN PARTNERE**

**FOKABT.HU**

Telepítési- és karbantartási utasítás szakemberek számára

Gáz falikazán

# CERACLASSEXCELLENCE



**ZSC 24-3 MFK ...**  
**ZSC 28-3 MFK ...**

**ZWC 18-3 MFK ...**  
**ZWC 24-3 MFK ...**  
**ZWC 28-3 MFK ...**

## Tartalomjegyzék

|          |   |           |          |  |           |
|----------|---|-----------|----------|--|-----------|
| <b>1</b> | <b>Biztonsági utasítások és a szimbólumok magyarázata</b> | <b>4</b>  | <b>7</b> | <b>Üzembe helyezés</b>   | <b>26</b> |
| 1.1      | Biztonsági utasítások                                     | 4         | 7.1      | Üzembehelyezés előtt   | 26        |
| 1.2      | A szimbólumok magyarázata                                 | 4         | 7.2      | A készülék be- és kikapcsolása   | 27        |
| <b>2</b> | <b>Szállítási terjedelem</b>                              | <b>5</b>  | 7.3      | A fűtés bekapcsolása   | 27        |
| <b>3</b> | <b>A készülék műszaki adatai</b>                          | <b>6</b>  | 7.4      | Fűtésszabályozás   | 27        |
| 3.1      | Rendeltetésszerű használat                                | 6         | 7.5      | Üzembehelyezés után  | 27        |
| 3.2      | EU-típusbizonyítvány és megfelelési nyilatkozat           | 6         | 7.6      | ZSC készülékek - használati melegvíz beállítása                                      | 28        |
| 3.3      | Típusáttekintés   | 6         | 7.7      | ZWC készülékek - használati melegvíz hőmérséklet beállítása                          | 28        |
| 3.4      | Típustábla  | 7         | 7.7.1    | Melegvíz hőmérséklet   | 28        |
| 3.5      | A készülék műszaki leírása                                | 7         | 7.7.2    | Melegvíz mennyiség/-hőmérséklet  | 29        |
| 3.6      | Külön rendelhető tartozékok                               | 7         | 7.8      | Nyári üzemmód állás (nincs fűtés, csak melegvíz termelés)                            | 29        |
| 3.7      | Méretek és minimális távolságok                           | 8         | 7.9      | Fagyvédelem  | 30        |
| 3.8      | ZWC 18/24/28 - 3 MFK... készülék felépítés                | 9         | 7.10     | Billentyűzár   | 30        |
| 3.9      | ZSC 24/28 - 3 MFK... készülék felépítés                   | 10        | 7.11     | Szabadság üzemmód  | 30        |
| 3.10     | Elektromos kapcsolási rajz                                | 11        | 7.12     | Üzemzavarok  | 31        |
| 3.11     | Technikai adatok  | 12        | 7.13     | Szivattyú beragadás elleni védelem   | 31        |
| <b>4</b> | <b>Előírások</b>  | <b>15</b> | 7.14     | A füstgáz-figyelők vizsgálata  | 31        |
| <b>5</b> | <b>Telepítés</b>  | <b>16</b> | 7.15     | Termikus fertőtlenítés (ZSC)   | 31        |
| 5.1      | Fontos utasítások   | 16        | <b>8</b> | <b>Egyéni beállítások</b>  | <b>32</b> |
| 5.2      | A felszerelés helyének kiválasztása                       | 17        | 8.1      | Mechanikus beállítások   | 32        |
| 5.3      | Dübelek és csavaros akasztók szerelése                    | 18        | 8.1.1    | A tágulási tartály méretének ellenőrzése   | 32        |
| 5.4      | A készülék felszerelése                                   | 18        | 8.1.2    | A fűtés szivattyú jelleggörbéjének megváltoztatása                                   | 32        |
| 5.5      | A csővezetékek szerelése                                  | 20        | 8.2      | Heatronic beállítása   | 34        |
| 5.6      | A csatlakozások ellenőrzése                               | 20        | 8.2.1    | A Heatronic kezelése   | 34        |
| 5.7      | Egyedi esetek   | 20        | 8.2.2    | Maximális, vagy minimális névleges teljesítmény beállítása                           | 35        |
| <b>6</b> | <b>Elektromos csatlakoztatás</b>                          | <b>21</b> | 8.2.3    | Fűtés teljesítmény (1.A szervíz funkció)   | 36        |
| 6.1      | A hálózati kábel csatlakoztatása                          | 21        | 8.2.4    | Használati melegvíz teljesítmény (1.b szervíz funkció)                               | 36        |
| 6.2      | Csatlakozások a Heatronic vezérlő elektronikához          | 21        | 8.2.5    | Szivattyú kapcsolási mód fűtés üzemmódhoz (1.E szervíz funkció)                      | 37        |
| 6.2.1    | A Heatronic kinyitása                                     | 21        | 8.2.6    | Maximális előremenő hőmérséklet beállítása (2.b szervíz funkció)                     | 37        |
| 6.2.2    | 230-Volt-on/off-szabályozó csatlakoztatása                | 22        | 8.2.7    | Termikus fertőtlenítés (2.d szervíz funkció) (ZSC)                                   | 37        |
| 6.2.3    | Csatlakoztassa a digitális szabályozót/EMS-BUS-szabályozó | 22        | 8.2.8    | Üzemszüneti idő (3.b szervíz funkció)  | 37        |
| 6.2.4    | Külső hőmérséklet érzékelő csatlakoztatása                | 23        | 8.2.9    | Kapcsolási különbség (3.b szervíz funkció)   | 37        |
| 6.2.5    | 24 V szabályozó csatlakoztatása                           | 23        | 8.2.10   | Csatorna alkalmazás változtatása egy csatornás kapcsoló óránál (5.C szervíz funkció) | 37        |
| 6.2.6    | Melegvíztároló csatlakozása                               | 24        | 8.2.11   | Üzemelés lámpa (7.A szervíz funkció)   | 37        |
| 6.2.7    | Cirkulációs szivattyú csatlakoztatása                     | 24        | 8.2.12   | Használati melegvíz igény késleltetése (9.E szervíz funkció) (ZWC)                   | 38        |
| 6.2.8    | Hálózati kábel cseréje                                    | 25        | 8.2.13   | A beállított értékek kiolvasása a Heatronic-ból                                      | 39        |

---

|          |   |           |
|----------|---|-----------|
| <b>9</b> | <b>A gáz típusának beállítása</b>           | <b>40</b> |
| 9.1      | Gáz beállítás (földgáz és PB-gáz esetén)    | 40        |
| 9.1.1    | A fűvókanyomáson alapuló beállítási módszer | 41        |
| 9.1.2    | A volumetrikus beállítási módszer           | 42        |

---

|           |                                      |           |
|-----------|--------------------------------------|-----------|
| <b>10</b> | <b>A füstgáz értékek ellenőrzése</b> | <b>43</b> |
| 10.1      | Készülék teljesítmény kiválasztása   | 43        |
| 10.2      | CO érték mérés a füstgázban          | 43        |
| 10.3      | Füstgáz veszteség érték mérés        | 43        |

---

|           |                         |           |
|-----------|-------------------------|-----------|
| <b>11</b> | <b>Környezetvédelem</b> | <b>44</b> |
|-----------|-------------------------|-----------|

---

|           |   |           |
|-----------|---|-----------|
| <b>12</b> | <b>Ellenőrzés/karbantartás</b>  | <b>45</b> |
| 12.1      | Ellenőrzőlista az ellenőrzéshez/<br>karbantartáshoz<br>(Ellenőrzési-/Karbantartási jegyzőkönyv) | 46        |
| 12.2      | Heatronic   | 47        |
| 12.3      | A különféle munkalépések leírása  | 47        |
| 12.3.1    | Égőteknő, fűvókák és égő tisztítása   | 47        |
| 12.3.2    | A hőblokk tisztítása  | 48        |
| 12.3.3    | Szűrő a hidegvíz csőben (ZWC)   | 48        |
| 12.3.4    | Lemezes hőcsertelő (ZWC)  | 49        |
| 12.3.5    | Gázarmatúra   | 49        |
| 12.3.6    | Hidraulika egység   | 49        |
| 12.3.7    | Háromállású szelep  | 50        |
| 12.3.8    | Szivattyú és visszatérő elosztó   | 50        |
| 12.3.9    | A füstgáz-figyelők vizsgálata   | 51        |
| 12.3.10   | Biztonsági szelep   | 51        |
| 12.3.11   | Tárgulási tartály ellenőrzése<br>(lásd a 32. oldalt is)   | 52        |
| 12.3.12   | A fűtési rendszer feltöltési nyomása  | 52        |
| 12.3.13   | Az elektromos huzalozás ellenőrzése   | 52        |
| 12.3.14   | Tisztítsa meg a többi alkatrészt  | 52        |

---

|           |                     |           |
|-----------|---------------------|-----------|
| <b>13</b> | <b>Függelék</b>     | <b>53</b> |
| 13.1      | A kijelző jelzése   | 53        |
| 13.2      | Zavarok             | 54        |
| 13.3      | Gázbeállító értékek | 55        |

---

|           |                                    |           |
|-----------|------------------------------------|-----------|
| <b>14</b> | <b>Üzembehelyezési jegyzőkönyv</b> | <b>57</b> |
|-----------|------------------------------------|-----------|

---

|                    |           |
|--------------------|-----------|
| <b>Tárgymutató</b> | <b>58</b> |
|--------------------|-----------|

# 1 Biztonsági utasítások és a szimbólumok magyarázata

## 1.1 Biztonsági utasítások

### Gázzag esetén

- ▶ Zárja el a gázcsapot (→ 26. oldal).
- ▶ Nyissa ki az ablakokat.
- ▶ Ne használjon elektromos kapcsolókat.
- ▶ A nyílt lángokat oltsa el.
- ▶ **A helyiségen kívülről értesítse** a gázszolgáltatót és jelezze a hibát egy a Junkers által feljogosított márkaszerviznek.

### Füstgáz észlelése esetén

- ▶ Kapcsolja ki a készüléket (→ 27. oldal).
- ▶ Nyissa ki az ablakokat és az ajtókat.
- ▶ Jelezze a hibát egy a Junkers által feljogosított márkaszerviznek.

### Telepítés, átépítés

- ▶ A készüléket csak egy a Junkers által feljogosított márkaszerviz telepítheti vagy építheti át.
- ▶ A füstgázvezető részekén semmilyen változtatást ne végezzen.
- ▶ **Nyílt égésterű üzemmód esetén:** Az ajtókon, ablakokon és falakon található szellőző nyílásokat nem szabad elzárni vagy a méretüket csökkenteni. Tökéletesen záródó ablakok esetén gondoskodjon az égéshez szükséges friss levegő utánpótlásáról.

### Ellenőrzés/karbantartás

- ▶ **Javaslat ügyfeleink számára:** Kössön szerződést ellenőrzésre/karbantartásra éves ellenőrzéssel és az esetleges igény szerint felmerülő karbantartás elvégzésére minősített szakszervizzel.
- ▶ Az üzemeltető felelős a fűtési rendszer biztonságáért és a környezetvédelmi határértékek betartásáért.
- ▶ Csak eredeti gyári alkatrészeket használjon.

### Robbanékony és gyúlékony anyagok

- ▶ Gyúlékony anyagokat (papír, hígító, festékek, stb.) ne használjon vagy tároljon a készülék közelében.

### Az égéshez szükséges levegő/Helyiséglevegő

- ▶ Az égéshez szükséges levegőt/helyiséglevegőt ne szennyezze agresszív anyagokkal (pl. halogén-szénhidrogénekkal, melyek klór vagy fluorkötéseket tartalmaznak). Így elkerülheti a készülék korróziós tönkremenetelét.

## Az Ügyfél informálása

- ▶ Tájékoztassa az Ügyfelet a készülék működési mechanizmusáról és ismertesse annak használatát.
- ▶ Figyelmeztesse az Ügyfelet arra, hogy a készüléken semmilyen változtatást ne végezzen.

## 1.2 A szimbólumok magyarázata



A szövegben a **biztonsági utasításokat** figyelmeztető háromszöggel és szürke alnyomattal jelöltük meg.

Jelzőszavak mutatják a károk csökkentése érdekében szükséges utasítások be nem tartásának következtében fellépő veszély fokozatait.

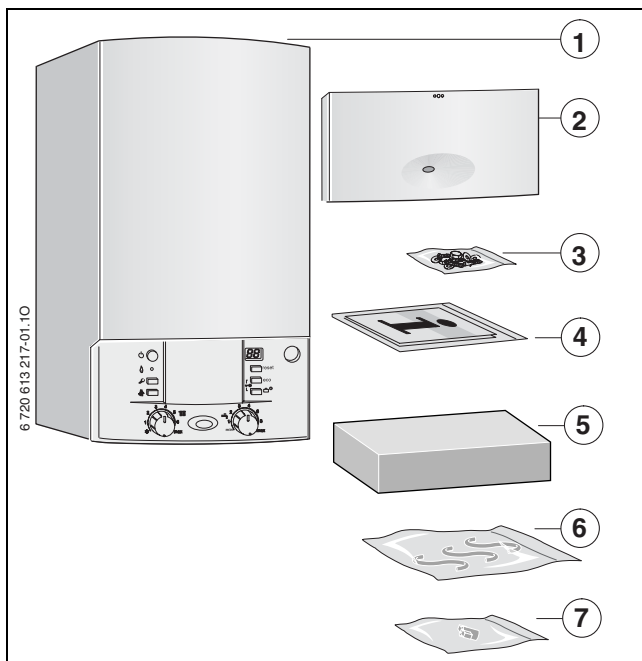
- A „**Vigyázat**” szó azt jelenti, hogy kisebb anyagi kár keletkezhet.
- A „**Figyelem**” szó azt jelenti, hogy enyhébb személyi sérülések vagy súlyos anyagi kár veszélye forog fenn.
- A „**Veszély**” szó azt jelenti, hogy súlyos személyi sérülésekre, különösen súlyos esetekben akár életveszélyre is számítani kell.



A szövegben az **utasításokat** az itt látható szimbólummal jelöltük meg. Ezt a szimbólumot a szövegben egy vízszintes vonal alatt vagy felett helyeztük el.

Az utasítások olyan esetekre is fontos információkkal szolgálnak, amikor az emberi élet vagy a készülékek műszaki állapota nincs veszélyben.

## 2 Szállítási terjedelem



1 ábra

- 1 Gázkazán központi fűtéshez
- 2 Fedél (rögzítőanyaggal)
- 3 Rögzítőanyag (csavarok tartozékkal)
- 4 Készülék dokumentáció nyomtatott felirat készlet
- 5 Csatlakozás szerelőlap
- 6 Csatlakozás csövek
- 7 Utántöltő eszköz fogantyú (ZWC)

### 3 A készülék műszaki adatai

A **ZSC** készülékek indirekt fűtéses melegvíztárolókhöz szükséges csatlakozással ellátott, integrált háromjártatú szelepes fűtő készülékek. Ezeket a készülékeket használati melegvíz termelés nélkül, csak fűtőkészüléknek is lehet használni.

A **ZWC** készülékek fűtés és átfolyásos használati melegvíz készítésére tervezett kombi készülékek.

#### 3.1 Rendeltetésszerű használat

A készülék csak az EN 12828 szabványnak megfelelő zárt melegvízes fűtési rendszerekbe építhető be.

A készülék más alkalmazást nem tesz lehetővé. A gyártó a rendeltetésszerű használatától eltérő alkalmazásból eredő károkért nem vállal felelősséget.

#### 3.2 EU-típusbizonyítvány és megfelelési nyilatkozat

Ez a készülék megfelel a 90/396/EWG-ben, a 92/42/EWG-ben, a 73/23/EWG-ben és a 89/336/EWG-ben meghatározott európai irányelveknek és az EU-típusbizonyítványban leírt minta-típusnak.

A készülék az EN 297 szabvány szerint ellenőrzött.

|                      |                         |
|----------------------|-------------------------|
| <b>Termék sz.</b>    | CE 0085BS0043           |
| <b>Kategória</b>     | II <sub>2</sub> HS 3B/P |
| <b>Készülékfajta</b> | B <sub>11</sub> BS      |

1. tábl.

#### 3.3 Típusáttekintés

|                    |   |    |        |
|--------------------|---|----|--------|
| <b>ZSC 18-3 MF</b> | K | 21 | S 5092 |
| <b>ZSC 18-3 MF</b> | K | 23 | S 5092 |
| <b>ZSC 18-3 MF</b> | K | 31 | S 5092 |
| <b>ZWC 18-3 MF</b> | K | 21 | S 5092 |
| <b>ZWC 18-3 MF</b> | K | 23 | S 5092 |
| <b>ZWC 18-3 MF</b> | K | 31 | S 5092 |
| <b>ZSC 24-3 MF</b> | K | 21 | S 5092 |
| <b>ZSC 24-3 MF</b> | K | 23 | S 5092 |
| <b>ZSC 24-3 MF</b> | K | 31 | S 5092 |
| <b>ZWC 24-3 MF</b> | K | 21 | S 5092 |
| <b>ZWC 24-3 MF</b> | K | 23 | S 5092 |
| <b>ZWC 24-3 MF</b> | K | 31 | S 5092 |
| <b>ZSC 28-3 MF</b> | K | 21 | S 5092 |
| <b>ZSC 28-3 MF</b> | K | 23 | S 5092 |
| <b>ZSC 28-3 MF</b> | K | 31 | S 5092 |
| <b>ZWC 28-3 MF</b> | K | 21 | S 5092 |
| <b>ZWC 28-3 MF</b> | K | 23 | S 5092 |
| <b>ZWC 28-3 MF</b> | K | 31 | S 5092 |

2. tábl.

- Z** Központi fűtés készülék
- S** Beépített váltószelep
- W** Kombinált készülék
- C** CERACLASSEXCELLENCE készülék széria
- 18** Fűtés teljesítmény és használati melegvíz termelés 18 kW-ig
- 24** Fűtés teljesítmény és használati melegvíz termelés 24 kW-ig
- 28** Fűtés teljesítmény és használati melegvíz termelés 28 kW-ig
- 3** Verzió
- MF** Többfunkciós kijelzővel
- K** Kéményes készülék
- 21** Földgáz S
- 23** Földgáz 2H **Megjegyzés:** a készüléket PB gáz használatára át lehet építeni.
- 31** PB-gáz
- S 5092** Különszám

Vizsgálógáz adatok indexszel és gázcsoporttal az EN 437 szabványnak megfelelően:

| Kód-szám | Wobbe-szám ( $W_S$ ) (15 °C) | Gázfajta                            |
|----------|------------------------------|-------------------------------------|
| 23       | 12,7-15,2 kWh/m <sup>3</sup> | Föld- és kísérő földgáz, 2H csoport |
| 21       | 10,1-11,6 kWh/m <sup>3</sup> | Földgáz, 2S                         |
| 31       | 20,2-24,3 kWh/m <sup>3</sup> | Bután/Propán 3B/P                   |

3. tábl.

### 3.4 Típustábla

A típusjelzés (418) jobbra lent található a keresztartón (→ 3. ábra).

Ezen vannak feltüntetve a készülék teljesítményével kapcsolatos adatok, a rendelési szám, az engedélyezési adatok és a titkos gyártási szám.

### 3.5 A készülék műszaki leírása

- kéménybe köthető fali készülék
- Földgázzal vagy cseppfolyós gázzal üzemeltethető készülék
- Nyílt égésterű készülék.
- Többfunkciós kijelző
- **Heatronic 3 EMS-BUS-al**
- Automatikus gyújtás
- Folyamatosan szabályozott teljesítmény
- A biztonsági szelepek automatikus figyelése
- Teljeskörű biztosítás a Heatronicon át ionizációs felügyelettel és mágnesszelepekkel EN 298-nak megfelelően
- Padlófűtéshez keverővel használható
- Nincs minimálisan előírt vízmennyiség keringetés
- Hőmérséklet érzékelő és szabályozó a fűtéshez
- Hőmérséklet érzékelő a fűtési előremenő körben
- Hőmérséklet határoló a 24 V-os áramkörben
- Három fokozatú fűtési szivattyú, automatikus légtelenítéssel
- Biztonsági szelep, manométer, tágulási tartály
- Csatlakozási lehetőség a tároló NTC érzékelőjéhez
- Melegvíz előnykapcsolás
- Motoros háromjratú szelep
- Dugós csatlakozós hálózati kábel
- Integrált utántöltő eszköz (csak ZWC)
- Biztonsági hőmérséklet határoló
- füstgáz figyelő rendszer
- Szerelőpanel

### 3.6 Külön rendelhető tartozékok

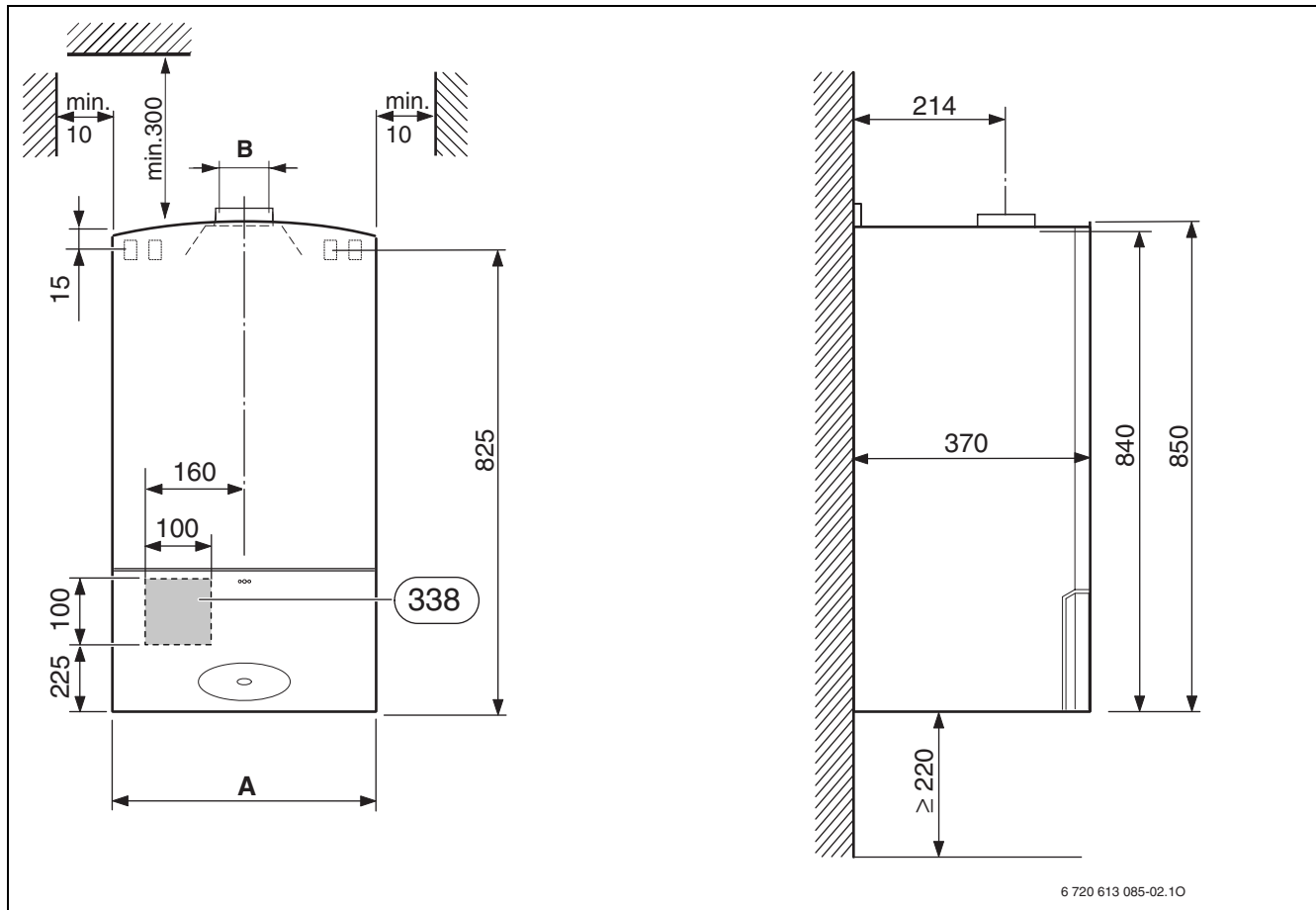


Az alábbiakban a fűtőberendezés leggyakrabban alkalmazott tartozékai találhatóak. A forgalomban lévő tartozékok összefoglaló jegyzéke teljes katalógusunkban található.

- Füstgáz tartozékok
- Tölcsérszifon ürítőcsővel és adapterrel
- Fűtésszabályozás
- Melegvíztároló
- Gáztípus átépítő készlet



### 3.7 Méretek és minimális távolságok



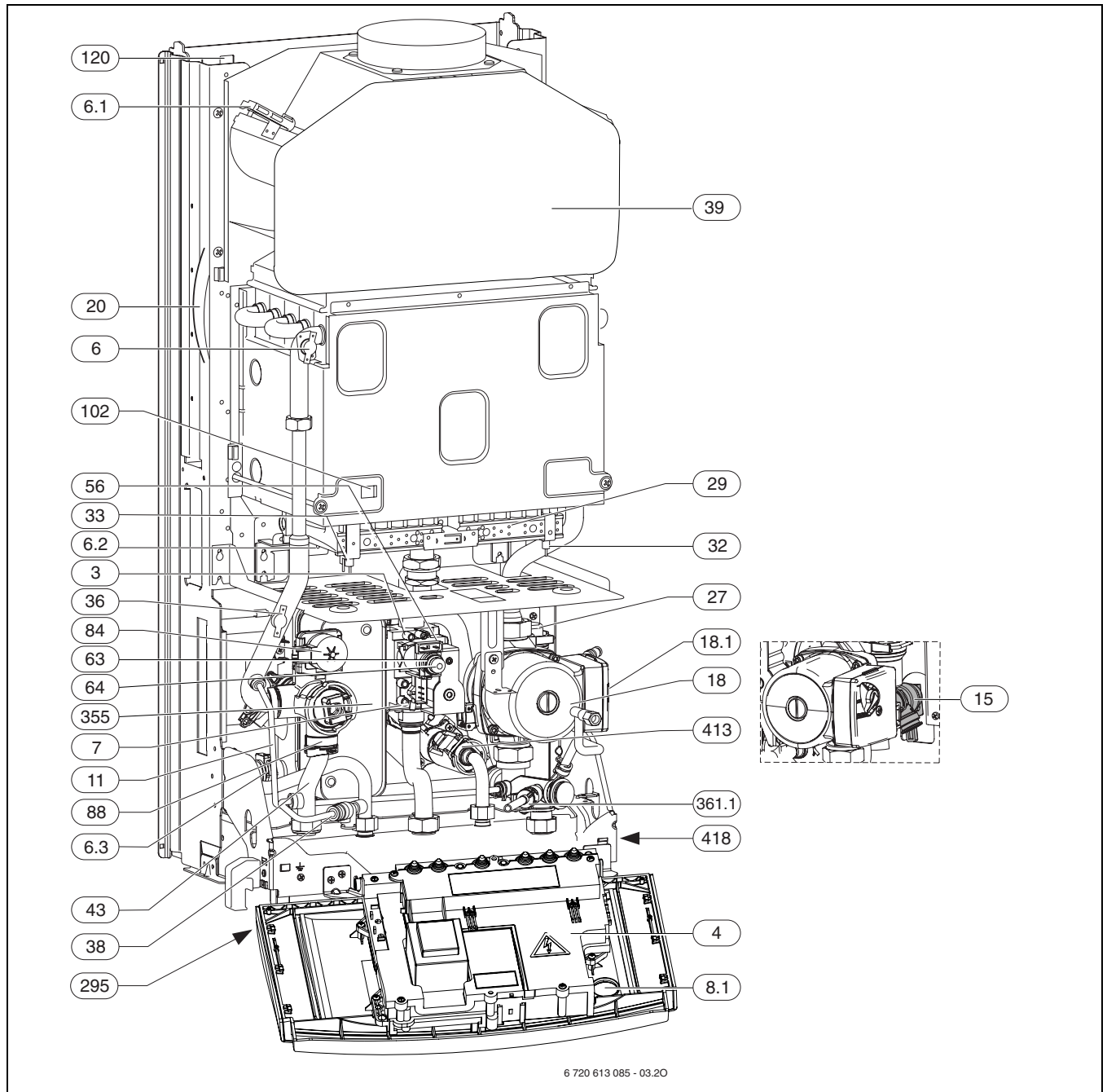
2 ábra

**338** Az elektromos kábel fali kilépésének a helye

| Készülék               | A [mm] | B [mm] |
|------------------------|--------|--------|
| ZWC 18 -3              | 400    | Ø 110  |
| ZWC 24 -3<br>ZSC 24 -3 | 400    | Ø 130  |
| ZWC 28 -3<br>ZSC 28 -3 | 440    | Ø 130  |

4. tábl.

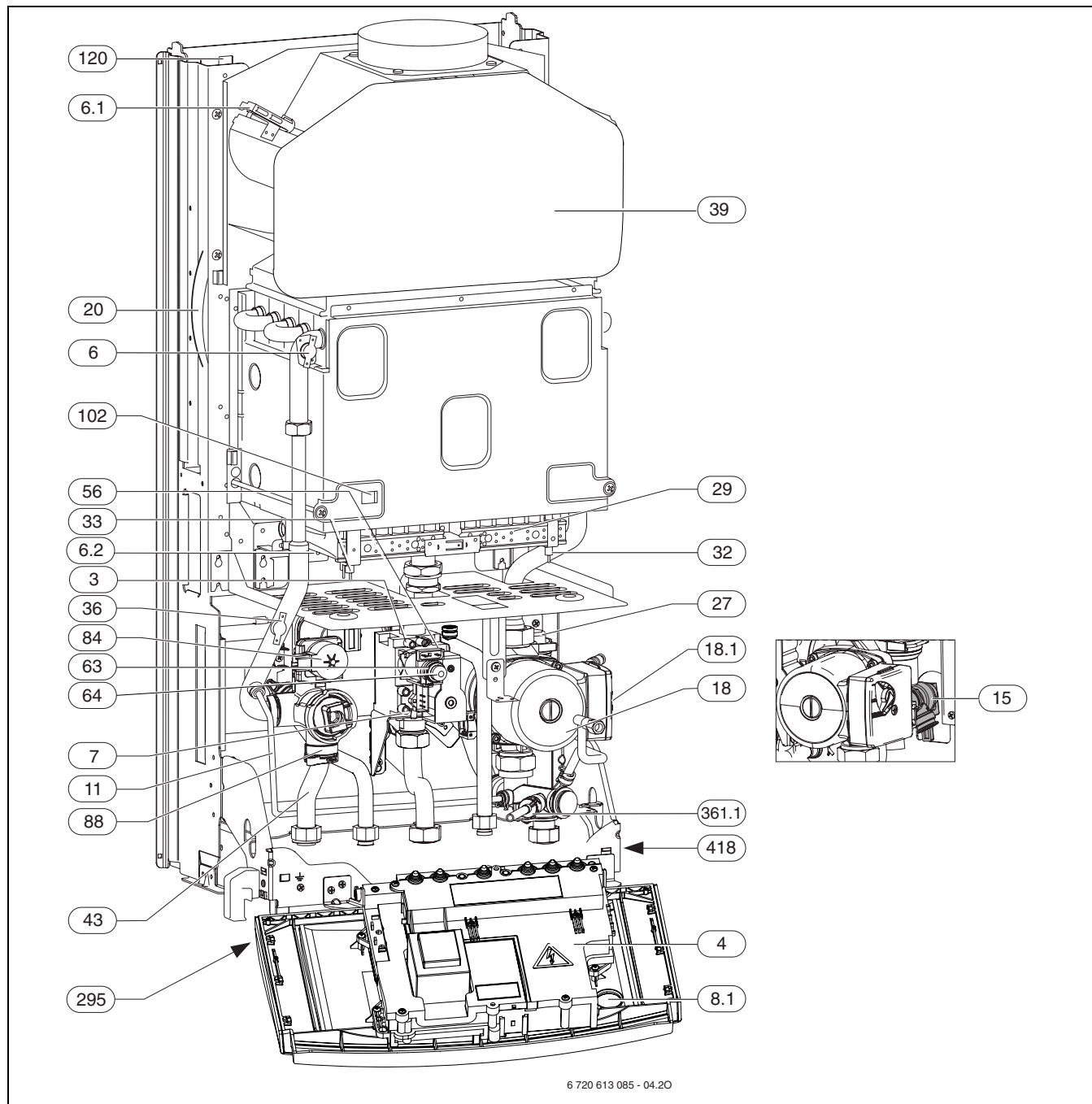
## 3.8 ZWC 18/24/28 - 3 MFK... készülék felépítés



3 ábra

- |   |   |
|---|---|
| <b>3</b> Mérőcsonc (fűvókanyomás)               | <b>36</b> Előremenő hőmérséklet érzékelő              |
| <b>4</b> Heatronic 3                            | <b>38</b> Utántöltő berendezés                        |
| <b>6</b> Hőmérséklet határoló                   | <b>39</b> Áramlásbiztosító                            |
| <b>6.1</b> Füstgázfelügyelet (áramlásbiztosító) | <b>43</b> Fűtés előremenő                             |
| <b>6.2</b> Füstgáz figyelő (égőkamra)           | <b>56</b> Gázarmatúra                                 |
| <b>6.3</b> Melegvízhőmérséklet-érezkelő         | <b>63</b> Beállító csavar a maximális gázmennyiséghez |
| <b>7</b> Gázcsatlakozási nyomás mérőcsonc       | <b>64</b> Beállító csavar a minimális gázmennyiséghez |
| <b>8.1</b> Manométer                            | <b>84</b> Váltószelep motorja                         |
| <b>11</b> Bypass                                | <b>88</b> Váltószelep                                 |
| <b>15</b> Biztonsági szelep (fűtési kör)        | <b>102</b> Ellenőrző ablak                            |
| <b>18</b> Fűtésszivattyú                        | <b>120</b> Tartókeret                                 |
| <b>18.1</b> Szivattyú fordulatszám kapcsoló     | <b>295</b> Készüléktípus-felirat                      |
| <b>20</b> Tágulási tartály                      | <b>355</b> Lemezes hőcserélő                          |
| <b>27</b> Automatikus légtelenítő               | <b>361.1</b> Lefolyó leeresztőcsap                    |
| <b>29</b> Égőteknő fűvókacsövel                 | <b>413</b> Átfolyómennyiség-mérő (turbina)            |
| <b>32</b> Ionizációs elektróda                  | <b>418</b> Típus tábla                                |
| <b>33</b> Gyújtó elektróda                      |   |

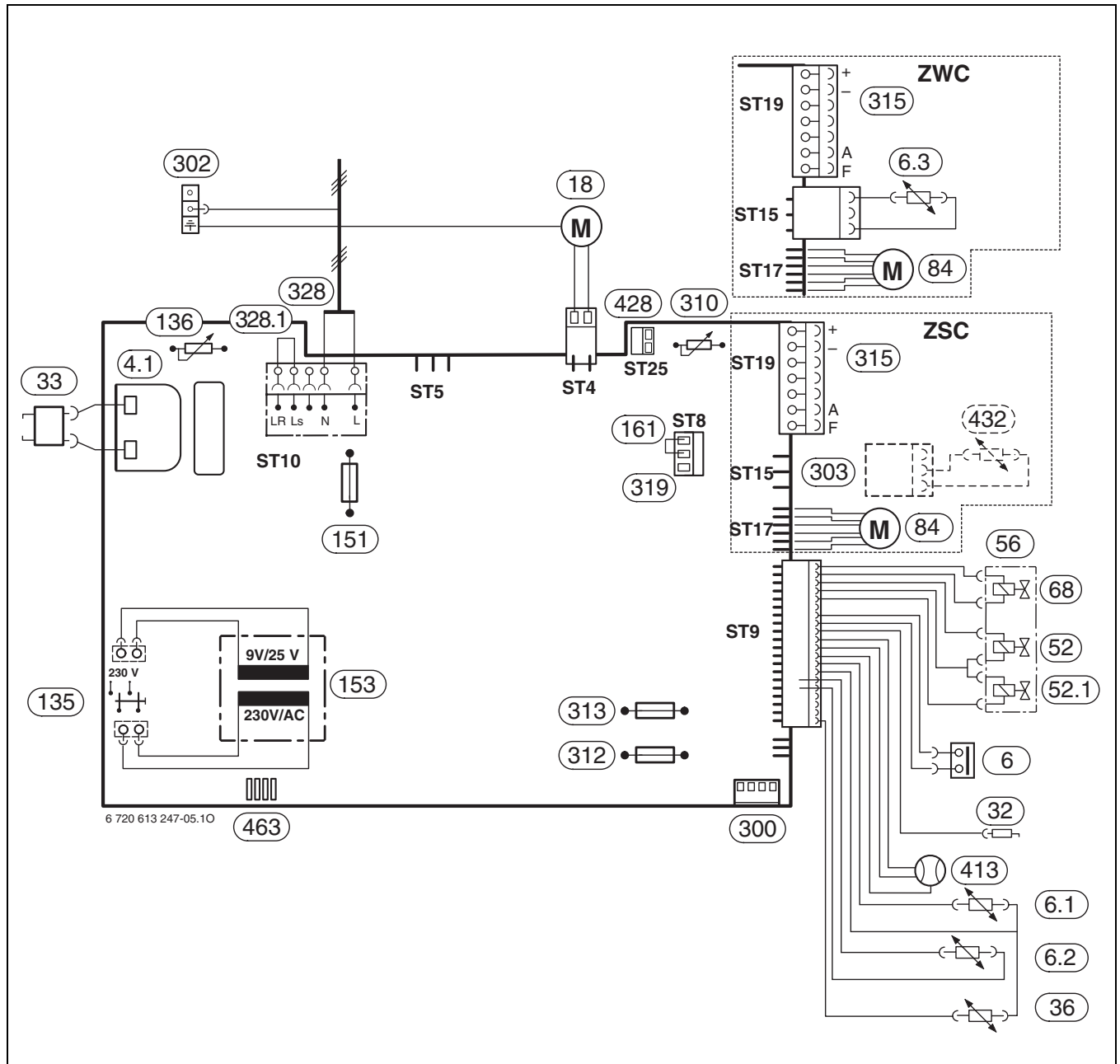
### 3.9 ZSC 24/28 - 3 MFK... készülék felépítés



4 ábra

- |   |   |
|---|---|
| <b>3</b> Mérőcsonek (fűvókanyomás)              | <b>36</b> Előremenő hőmérséklet érzékelő              |
| <b>4</b> Heatronic 3                            | <b>39</b> Áramlásbiztosító                            |
| <b>6</b> Hőmérséklet határoló                   | <b>43</b> Fűtés előremenő                             |
| <b>6.1</b> Füstgázfelügyelet (áramlásbiztosító) | <b>56</b> Gázarmatúra                                 |
| <b>6.2</b> Füstgáz figyelő (égőkamra)           | <b>63</b> Beállító csavar a maximális gázmennyiséghez |
| <b>7</b> Gázcsatlakozási nyomás mérőcsonek      | <b>64</b> Beállító csavar a minimális gázmennyiséghez |
| <b>8.1</b> Manométer                            | <b>71</b> Tároló előremenő vezeték                    |
| <b>11</b> Bypass                                | <b>72</b> Tároló visszatérő vezeték                   |
| <b>15</b> Biztonsági szelep (fűtési kör)        | <b>84</b> Váltószelep motorja                         |
| <b>18</b> Fűtésszivattyú                        | <b>88</b> Váltószelep                                 |
| <b>18.1</b> Szivattyú fordulatszám kapcsoló     | <b>102</b> Ellenőrző ablak                            |
| <b>20</b> Tágulási tartály                      | <b>120</b> Tartókeret                                 |
| <b>27</b> Automatikus légtelenítő               | <b>295</b> Készüléktípus-felirat                      |
| <b>29</b> Égőteknő fűvókacsövel                 | <b>361.1</b> Lefolyó leeresztőcsap                    |
| <b>32</b> Ionizációs elektróda                  | <b>418</b> Típus tábla                                |
| <b>33</b> Gyújtó elektróda                      |   |

## 3.10 Elektromos kapcsolási rajz



5 ábra

- |      |  |       |  |
|------|--|-------|--|
| 4.1  | Gyújtótrafó                                    | 161   | Híd  |
| 6    | Hőmérséklet határoló                           | 300   | Kódoló csatlakozó  |
| 6.1  | Füstgázfelügyelet (áramlásbiztosító)           | 302   | Védővezeték csatlakozó   |
| 6.2  | Füstgáz figyelő (égőkamra)                     | 303   | NTC tároló csatlakozás (ZSC)   |
| 6.3  | Használati melegvíz hőmérséklet érzékelő (ZWC) | 310   | Hőfokszabályozó a használati melegvíz számára  |
| 18   | Fűtésszivattyú                                 | 312   | Biztosíték T 1,6 A   |
| 32   | Ionizációs elektróda                           | 313   | Biztosíték T 0,5 A   |
| 33   | Gyújtó elektróda                               | 315   | Sorkapocs a szabályozóhoz (EMS Bus) és külső hőmérséklet érzékelő hőz.                           |
| 36   | Előremenő hőmérséklet érzékelő                 | 319   | Kapocs a melegvítároló termosztátjához, vagy külső határolóhoz                                   |
| 52   | Biztonsági mágnesszelep 1                      | 328   | Váltóáram csatlakozó   |
| 52.1 | Biztonsági mágnesszelep 2                      | 328.1 | Csatlakozó a 230 V-os fűtésszabályozóhoz (az L <sub>S</sub> /L <sub>R</sub> hidat ki kell venni) |
| 56   | Gázarmatúra                                    | 413   | Átfolyásmérő (turbina) (ZWC)   |
| 68   | Szabályozó mágnesszekercs                      | 428   | Cirkulációs szivattyú csatlakozás (rendszer tartozékként)  |
| 84   | Háromjártatú váltószelep motorja. (ZWC, ZSC)   | 432   | NTC tároló csatlakozás (ZSC, tartozék)   |
| 135  | Be/Ki gomb                                     | 463   | Diagnosztikai csatlakozó   |
| 136  | A fűtési előremenő hőmérséklet beállító gombja |       |  |
| 151  | Biztosíték T 2,5 A, AC 230 V                   |       |  |
| 153  | Transzformátor                                 |       |  |

### 3.11 Technikai adatok

| Teljesítmény   | Egység            | ZWC 18 MFK   |              |                 |
|--|-------------------|--------------|--------------|-----------------|
|  |                   | Földgáz (2H) | Földgáz (2S) | Cseppfolyós gáz |
| Max. névleges hőteljesítmény                         | kW                | 18,0         | 18,0         | 18,0            |
| Max. névleges hőterhelés                             | kW                | 20,1         | 20,1         | 20,1            |
| Min. névleges hőteljesítmény                         | kW                | 5,5          | 5,5          | 5,5             |
| Min. névleges hőterhelés                             | kW                | 6,2          | 6,2          | 6,2             |
| Max. névleges hőteljesítmény melegvíz-termeléskor    | kW                | 18,0         | 18,0         | 18,0            |
| Max. névleges hőterhelés melegvíz-termeléskor        | kW                | 20,1         | 20,1         | 20,1            |
| Használati melegvíz min. névleges hőteljesítmény     | kW                | 5,5          | 5,5          | 5,5             |
| Használati melegvíz min. névleges hőterhelés         | kW                | 6,2          | 6,2          | 6,2             |
| Hatásfok osztály                                     |                   | **           | **           | **              |
| <b>Gázfogyasztás</b>                                 |                   |              |              |                 |
| Földgáz 2H/2S  | m <sup>3</sup> /h | 2,1          | 2,5          | -               |
| PB-gáz (H <sub>i</sub> = 12,9 kWh/kg)                | kg/h              | -            | -            | 1,6             |
| <b>Megengedett csatlakozási gáznyomás</b>            |                   |              |              |                 |
| Földgáz 2H/2S  | mbar              | 25           | 25           | -               |
| Cseppfolyós gáz                                      | mbar              | -            | -            | 28-30           |
| <b>Tágulási tartály</b>                              |                   |              |              |                 |
| Előnyomás  | bar               | 0,5          | 0,5          | 0,5             |
| Teljes űrtartalom                                    | l                 | 8            | 8            | 8               |
| <b>Használati melegvíz (ZWC)</b>                     |                   |              |              |                 |
| Max. használati melegvíz mennyiség T=50K             | l/perc            | 5,2          | 5,2          | 5,2             |
| Max. használati melegvíz mennyiség ΔT = 30 K         | l/perc            | 8,6          | 8,6          | 8,6             |
| Max. használati melegvíz mennyiség ΔT = 20 K         | l/perc            | 12,9         | 12,9         | 12,9            |
| Melegvíz komfortosztály az EN 13203 szabvány szerint |                   | ***          | ***          | ***             |
| Kilépési hőmérséklet                                 | °C                | 40-60        | 40-60        | 40-60           |
| Max. megengedett melegvíznyomás                      | bar               | 10,0         | 10,0         | 10,0            |
| Min. dinamikus nyomás                                | bar               | 0,2          | 0,2          | 0,2             |
| Specifikus átfolyás az EN 625 szabvány szerint       | l/perc            | 8,3          | 8,3          | 8,3             |
| <b>Füstgázértékek</b>                                |                   |              |              |                 |
| Huzatigény   | Pa                | 3,0          | 3,0          | 3,0             |
| Füstgáz hőmérséklet max. névleges hőterhelés esetén  | °C                | 105          | 117          | 104             |
| Füstgáz hőmérséklet min. névleges hőterhelés esetén  | °C                | 70           | 83           | 77              |
| Füstgáztömegáram max. névleges hőterhelés esetén     | g/s               | 19,0         | 18,8         | 18,9            |
| Füstgáztömegáram min. névleges hőterhelés esetén     | g/s               | 15,6         | 14,9         | 15,3            |
| CO <sub>2</sub> max. névleges hőterhelés esetén      | %                 | 4,8-5,2      | 5,9-6,3      | 5,6-6,0         |
| CO <sub>2</sub> min. névleges hőterhelés esetén      | %                 | 1,0-1,4      | 1,2-1,6      | 1,2-1,6         |
| NO <sub>x</sub> -osztály az EN 297 szabvány szerint  |                   | 3            | 3            | 3               |
| NO <sub>x</sub>                                      | mg/kWh            | 105          | 105          | 105             |
| <b>Általános tudnivalók</b>                          |                   |              |              |                 |
| Elektromos feszültség                                | AC ... V          | 230          | 230          | 230             |
| Frekvencia   | Hz                | 50           | 50           | 50              |
| Max. teljesítményfelvétel                            | W                 | 91           | 91           | 91              |
| Max. zajszint  | dB(A)             | 45,0         | 45,0         | 45,0            |
| Min. zajszint  | dB(A)             | 33,0         | 33,0         | 33,0            |
| Védettségi mód                                       | IP                | X4D          | X4D          | X4D             |
| Vizsgálati szabvány                                  | EN                | 297          | 297          | 297             |
| Max. előremenő hőmérséklet                           | °C                | 88           | 88           | 88              |
| Fűtés max. üzemi nyomása (P <sub>MS</sub> )          | bar               | 3,0          | 3,0          | 3,0             |
| Megengedett környezeti hőmérsékletek                 | °C                | 0-50         | 0-50         | 0-50            |
| Névleges űrtartalom (fűtés)                          | l                 | 0,8          | 0,8          | 0,8             |
| Súly (csomagolás nélkül)                             | kg                | 36,6         | 36,6         | 36,6            |
| Tömeg (külső burkolat nélkül)                        | kg                | 30,0         | 30,0         | 30,0            |

5. tábl.

|  | Egység            | ZWC/ZSC 24 MFK |              |                 |
|--|-------------------|----------------|--------------|-----------------|
|  |                   | Földgáz (2H)   | Földgáz (2S) | Cseppfolyós gáz |
| <b>Teljesítmény</b>                                  |                   |                |              |                 |
| Max. névleges hőteljesítmény                         | kW                | 24,0           | 24,0         | 23,2            |
| Max. névleges hőterhelés                             | kW                | 26,7           | 26,7         | 25,8            |
| Min. névleges hőteljesítmény                         | kW                | 7,3            | 7,3          | 7,1             |
| Min. névleges hőterhelés                             | kW                | 8,4            | 8,4          | 8,1             |
| Max. névleges hőteljesítmény melegvíz-termeléskor    | kW                | 24,0           | 24,0         | 23,2            |
| Max. névleges hőterhelés melegvíz-termeléskor        | kW                | 26,7           | 26,7         | 25,8            |
| Használati melegvíz min. névleges hőteljesítmény     | kW                | 7,3            | 7,3          | 7,1             |
| Használati melegvíz min. névleges hőterhelés         | kW                | 8,4            | 8,4          | 8,1             |
| Hatásfok osztály                                     |                   | **             | **           | **              |
| <b>Gázfogyasztás</b>                                 |                   |                |              |                 |
| Földgáz (G20)  | m <sup>3</sup> /h | 2,8            | 3,2          | -               |
| PB-gáz (H <sub>i</sub> = 12,9 kWh/kg)                | kg/h              | -              | -            | 2,0             |
| <b>Megengedett csatlakozási gáznyomás</b>            |                   |                |              |                 |
| Földgáz 2H   | mbar              | 25             | 25           | -               |
| Cseppfolyós gáz                                      | mbar              | -              | -            | 28-30           |
| <b>Tágulási tartály</b>                              |                   |                |              |                 |
| Előnyomás  | bar               | 0,5            | 0,5          | 0,5             |
| Teljes űrtartalom                                    | l                 | 8              | 8            | 8               |
| <b>használati melegvíz (ZWC)</b>                     |                   |                |              |                 |
| Max. használati melegvíz mennyiség T=50K             | l/perc            | 6,9            | 6,9          | 6,6             |
| Max. használati melegvíz mennyiség ΔT = 30 K         | l/perc            | 11,5           | 11,5         | 11,1            |
| Max. használati melegvíz mennyiség ΔT = 20 K         | l/perc            | 17,2           | 17,2         | 16,6            |
| Melegvíz komfortosztály az EN 13203 szabvány szerint |                   | ***            | ***          | ***             |
| Kilépési hőmérséklet                                 | °C                | 40-60          | 40-60        | 40-60           |
| Max. megengedett melegvíznyomás                      | bar               | 10,0           | 10,0         | 10,0            |
| Min. dinamikus nyomás                                | bar               | 0,2            | 0,2          | 0,2             |
| Specifikus átfolyás az EN 625 szabvány szerint       | l/perc            | 11,1           | 11,1         | 10,7            |
| <b>Füstgázértékek</b>                                |                   |                |              |                 |
| Huzatigény   | Pa                | 3,0            | 3,0          | 3,0             |
| Füstgáz hőmérséklet max. névleges hőterhelés esetén  | °C                | 113            | 115          | 110             |
| Füstgáz hőmérséklet min. névleges hőterhelés esetén  | °C                | 65             | 79           | 77              |
| Füstgáz tömegáram max. névleges hőterhelés esetén    | g/s               | 19,6           | 20,0         | 17,0            |
| Füstgáz tömegáram min. névleges hőterhelés esetén    | g/s               | 18,0           | 16,4         | 15,0            |
| CO <sub>2</sub> max. névleges hőterhelés esetén      | %                 | 5,3-5,7        | 5,7-6,2      | 6,6-7,0         |
| CO <sub>2</sub> min. névleges hőterhelés esetén      | %                 | 1,3-1,7        | 2,0-2,4      | 2,2-2,6         |
| NO <sub>x</sub> -osztály az EN 297 szabvány szerint  |                   | 3              | 3            | 3               |
| NO <sub>x</sub>                                      | mg/kWh            | 106            | 103          | 106             |
| <b>Általános tudnivalók</b>                          |                   |                |              |                 |
| Elektromos feszültség                                | AC ... V          | 230            | 230          | 230             |
| Frekvencia   | Hz                | 50             | 50           | 50              |
| Max. teljesítményfelvétel                            | W                 | 91             | 91           | 91              |
| Max. zajszint  | dB(A)             | 47,0           | 47,0         | 47,0            |
| Min. zajszint  | dB(A)             | 33,0           | 33,0         | 33,0            |
| Védettségi mód                                       | IP                | X4D            | X4D          | X4D             |
| Vizsgálati szabvány                                  | EN                | 297            | 297          | 297             |
| Max. előremenő hőmérséklet                           | °C                | 88             | 88           | 88              |
| Fűtés max. üzemi nyomása (P <sub>MS</sub> )          | bar               | 3,0            | 3,0          | 3,0             |
| Megengedett környezeti hőmérsékletek                 | °C                | 0-50           | 0-50         | 0-50            |
| Névleges űrtartalom (fűtés)                          | l                 | 0,8            | 0,8          | 0,8             |
| Súly (csomagolás nélkül) (ZWC/ZSC)                   | kg                | 36,6/35,1      | 36,6/35,1    | 36,6/35,1       |
| Tömeg (külső burkolat nélkül) (ZWC/ZSC)              | kg                | 30,0/28,5      | 30,0/28,5    | 30,0/28,5       |

6. tábl.

## A készülék műszaki adatai

|  | Egység            | ZWC/ZSC 28 MFK |              |                 |
|--|-------------------|----------------|--------------|-----------------|
|  |                   | Földgáz (2H)   | Földgáz (2S) | Cseppfolyós gáz |
| <b>Teljesítmény</b>                                  |                   |                |              |                 |
| Max. névleges hőteljesítmény                         | kW                | 28,1           | 28,1         | 27,1            |
| Max. névleges hőterhelés                             | kW                | 31,3           | 31,3         | 30,1            |
| Min. névleges hőteljesítmény                         | kW                | 8,6            | 8,6          | 8,6             |
| Min. névleges hőterhelés                             | kW                | 9,8            | 9,8          | 9,8             |
| Max. névleges hőteljesítmény melegvíz-termeléskor    | kW                | 28,1           | 28,1         | 27,1            |
| Max. névleges hőterhelés melegvíz-termeléskor        | kW                | 31,3           | 31,3         | 30,1            |
| Használati melegvíz min. névleges hőteljesítmény     | kW                | 8,6            | 8,6          | 8,6             |
| Használati melegvíz min. névleges hőterhelés         | kW                | 9,8            | 9,8          | 9,8             |
| Hatásfok osztály                                     |                   | **             | **           | **              |
| <b>Gázfogyasztás</b>                                 |                   |                |              |                 |
| Földgáz (G20)  | m <sup>3</sup> /h | 3,2            | 3,8          | -               |
| PB-gáz (H <sub>i</sub> = 12,9 kWh/kg)                | kg/h              | -              | -            | 2,3             |
| <b>Megengedett csatlakozási gáznyomás</b>            |                   |                |              |                 |
| Földgáz 2H   | mbar              | 25             | 25           | -               |
| Cseppfolyós gáz                                      | mbar              | -              | -            | 28-30           |
| <b>Tárgulási tartály</b>                             |                   |                |              |                 |
| Előnyomás  | bar               | 0,5            | 0,5          | 0,5             |
| Teljes űrtartalom                                    | l                 | 8              | 8            | 8               |
| <b>használati melegvíz (ZWC)</b>                     |                   |                |              |                 |
| Max. használati melegvíz mennyiség T=50K             | l/perc            | 8,1            | 8,1          | 7,8             |
| Max. használati melegvíz mennyiség ΔT = 30 K         | l/perc            | 13,4           | 13,4         | 12,9            |
| Max. használati melegvíz mennyiség ΔT = 20 K         | l/perc            | 20,1           | 20,1         | 19,4            |
| Melegvíz komfortosztály az EN 13203 szabvány szerint |                   | ***            | ***          | ***             |
| Kilépési hőmérséklet                                 | °C                | 40-60          | 40-60        | 40-60           |
| Max. megengedett melegvíznyomás                      | bar               | 10,0           | 10,0         | 10,0            |
| Min. dinamikus nyomás                                | bar               | 0,2            | 0,2          | 0,2             |
| Specifikus átfolyás az EN 625 szabvány szerint       | l/perc            | 13,4           | 13,4         | 12,8            |
| <b>Füstgázértékek</b>                                |                   |                |              |                 |
| Huzatigény   | Pa                | 3,0            | 3,0          | 3,0             |
| Füstgáz hőmérséklet max. névleges hőterhelés esetén  | °C                | 120            | 115          | 120             |
| Füstgáz hőmérséklet min. névleges hőterhelés esetén  | °C                | 68             | 84           | 85              |
| Füstgáz tömegáram max. névleges hőterhelés esetén    | g/s               | 21             | 20,7         | 19,5            |
| Füstgáz tömegáram min. névleges hőterhelés esetén    | g/s               | 20             | 17,5         | 17,0            |
| CO <sub>2</sub> max. névleges hőterhelés esetén      | %                 | 5,7-6,1        | 6,7-7,1      | 6,8-7,2         |
| CO <sub>2</sub> min. névleges hőterhelés esetén      | %                 | 1,7-2,1        | 2,2-2,6      | 2,4-2,6         |
| NO <sub>x</sub> -osztály az EN 297 szabvány szerint  |                   | 3              | 3            | 3               |
| NO <sub>x</sub>                                      | mg/kWh            | 103            | 103          | 103             |
| <b>Általános tudnivalók</b>                          |                   |                |              |                 |
| Elektromos feszültség                                | AC ... V          | 230            | 230          | 230             |
| Frekvencia   | Hz                | 50             | 50           | 50              |
| Max. teljesítményfelvétel                            | W                 | 106            | 106          | 106             |
| Max. zajszint  | dB(A)             | 46,0           | 46,0         | 46,0            |
| Min. zajszint  | dB(A)             | 32,0           | 32,0         | 32,0            |
| Védettségi mód                                       | IP                | X4D            | X4D          | X4D             |
| Vizsgálati szabvány                                  | EN                | 297            | 297          | 297             |
| Max. előremenő hőmérséklet                           | °C                | 88             | 88           | 88              |
| Fűtés max. üzemi nyomása (P <sub>MS</sub> )          | bar               | 3,0            | 3,0          | 3,0             |
| Megengedett környezeti hőmérsékletek                 | °C                | 0-50           | 0-50         | 0-50            |
| Névleges űrtartalom (fűtés)                          | l                 | 0,8            | 0,8          | 0,8             |
| Súly (csomagolás nélkül) (ZWC/ZSC)                   | kg                | 38,8/37,3      | 38,8/37,3    | 38,8/37,3       |
| Tömeg (külső burkolat nélkül) (ZWC/ZSC)              | kg                | 31,8/30,3      | 31,8/30,3    | 31,8/30,3       |

7. tábl.

## 4 Előírások

A következő irányelveket és előírásokat be kell tartani:

- Helyi építési előírások
- Az illetékes gázszolgáltató vállalat rendelkezései
- **EnEG** (Az energiatakarékosságról szóló törvény)
- **EnEV** (Rendelet az energiatakarékos hőszigetelésről és az épületek energiatakarékos gépészeti berendezéseiről)
- A szövetségi államok tüzelőtérre vonatkozó irányelvei ill. építésügyi szabályzatai, a központi tüzelőterek valamint azok tüzelőanyagtároló tereinek beépítésére vonatkozó irányelvek Beuth Kiadó Kft - Burggrafenstraße 6 - 10787 Berlin
- **DVGW**, Gazdasági- és kiadótársaság, Gáz- és víz Kft - Josef-Wirmer-Str. 1-3 - 53123 Bonn
  - TRGI G 600 munkalap (A gázszерelés technikai szabályai)
  - G 670 munkalap (Tüzelőhelyek kialakítása mechanikai szellőztető készülékkel ellátott helyiségekben)
- **TRF 1996** (Folyékony gázra vonatkozó technikai szabályok) Gazdasági- és kiadótársaság, Gáz- és víz Kft - Josef-Wirmer-Str. 1-3 - 53123 Bonn
- **DIN-szabványok**, Beuth-Verlag GmbH - Burggrafenstraße 6 - 10787 Berlin
  - **DIN 1988**, TRWI (Az ivóvíz telepítéssel kapcsolatos műszaki normák),
  - **DIN VDE 0100**, 701-es cikkely (1000 V-nál alacsonyabb feszültségű erősáramú berendezések telepítése káddal vagy zuhanyozóval felszerelt helyiségekben),
  - **DIN 4751**, (Fűtőberendezések; legfeljebb 110 °C előremenő hőmérsékletű melegvíz fűtési rendszerek biztonságtechnikai felszerelései),
  - **DIN 4807** (Táglási tartályok).



## 5 Telepítés



**Veszély:** Robbanásveszély!

- ▶ Gázoldali alkatrészek megbontása előtt a gázcsapot el kell zárni.



A felszerelést, az elektromos csatlakoztatást, a gáz- és füstgázoldali csatlakoztatást, valamint az üzembehelyezést kizárólag a gáz- és más energiaszolgáltatók által elfogadott szerelő vagy cég végezheti.

### 5.1 Fontos utasítások

A készülékek víztartalma 10 liternél kevesebb, ami a gázkazánokra vonatkozó rendelet 1-es csoportjának felel meg. Ezért nincs szükség típusengedélyre.

- ▶ Telepítés előtt szerezze be a gázszolgáltató és kéményseprő cégek állásfoglalását.

#### Nyitott fűtési rendszerek

A nyitott fűtési rendszereket építse át zárt rendszerekké.

#### Önálló fűtési körök

A készüléket iszapleválasztóval ellátott hidraulikus váltón át csatlakoztassa a meglévő csőhálózatra.

#### Horganyzott fűtőtestek és csővezetékek

Ne használjon horganyzott fűtőtesteket és csővezetékeket, nehogy gáz képződhessen.

#### Helyiséghőmérséklet-szabályozó használata

A felszerelési helyiség fűtőtestén ne építsen be termosztatikus fűtőtest szelepet.

#### Fagyálló

A következő fagyállók használata engedélyezett:

| Megnevezés    | Koncentráció |
|---------------|--------------|
| NF Glythermin | 20 - 62 %    |
| N Antifrogen  | 20 - 40 %    |
| Varidos FSK   | 22 - 55 %    |
| Tyfocor L     | 25 - 80 %    |

8. tábl.

#### Korróziógátló adalék

Az alábbi korróziógátló adalékok ajánlottak:

| Megnevezés        | Koncentráció |
|-------------------|--------------|
| Cillit HS Combi 2 | 0,5 %        |
| Copal             | 1 %          |
| Nalco 77 381      | 1 - 2 %      |
| Varidos KK        | 0,5 %        |
| Varidos AP        | 1 - 2 %      |
| Varidos 1+1       | 1 - 2 %      |
| Sentinel X 100    | 1,1 %        |

9. tábl.

#### Tömítőszerszer

Tapasztalatunk szerint problémákhoz (a hőcserélőben lerakódásokhoz) vezethet, ha tömítőszereket adnak a fűtővízhez. Ezért nem tanácsoljuk a tömítőszerek használatát.

#### Áramlási zajok

Az áramlási zajok csökkentése érdekében túláramszelepet vagy kétcsöves fűtési rendszer esetén háromutas szelepet kell beépíteni a legtávolabbi fűtőtestnél.

#### Keringtető szivattyú

A kivitelező által beszerelt cirkulációs szivattyúval szembeni csatlakozási követelmények: 230 V AC, 0,45 A,  $\cos \varphi = 0,99$ .

## 5.2 A felszerelés helyének kiválasztása

### Előírások a felszerelési helyiséggel kapcsolatban



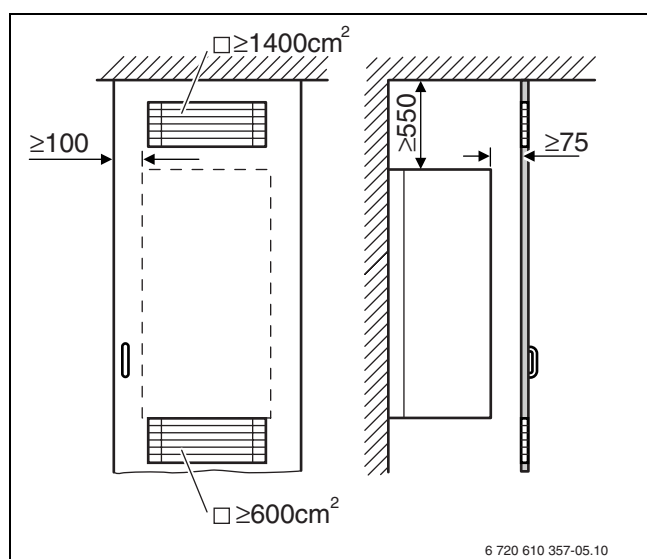
A készülék kültéri telepítésre nem alkalmas.

50 kW-nál kisebb készülékek esetében a DVGW-TRGI előírásai, PB gázzal működő készülékek esetében pedig a TRF aktuális legfrissebb előírásai érvényesek.

- ▶ Vegye figyelembe a helyi hatóságok előírásait is.
- ▶ A minimális beépítési távolságok miatt vegye figyelembe a füstgáz tartozékok szerelési utasításait.

Ha a készüléket szekrénybe építi be:

- ▶ Vegye figyelembe a szellőzőnyílásokat és a távolságokat.



6 ábra Szellőzőnyílások szekrénybe történő szerelés esetén

### Az égéshez szükséges levegő

A korrózió elkerülése érdekében az égéshez szükséges levegőnek mentesnek kell lennie az agresszív anyagoktól.

A halogén-szénhidrogének, melyek klór- és fluor kötéseket tartalmaznak, elősegítik a korróziót. Ilyen anyagok általában oldószerekben, festékekben, ragasztóanyagokban, hajtógázokban és háztartási tisztítószerekben találhatók.

### Felületi hőmérséklet

A készülék maximális felületi hőmérséklete kisebb, mint  $85\text{ }^{\circ}\text{C}$ . A hatályos jogszabályoknak megfelelően ezért éghető anyagokkal és beépített bútorokkal kapcsolatban semmilyen különleges védőintézkedésre nincs szükség. Az ettől esetlegesen eltérő helyi jogszabályokat feltétlenül be kell tartani.

### PB gázzal működő berendezések a földfelszín alatt

A felállítás és földelés kiegyenlítéssel kapcsolatban a készülék megfelel a TRF 1996 7,7 szakaszban leírt követelményeknek. Javasoljuk, hogy a kivitelező szereljen fel egy mágnesszelepet, csatlakozást az IUM-re. Ez biztosítja, hogy a folyékonygáz csak hőigény esetén folyhasson.

### 5.3 Dűbelek és csavaros akasztók szerelése

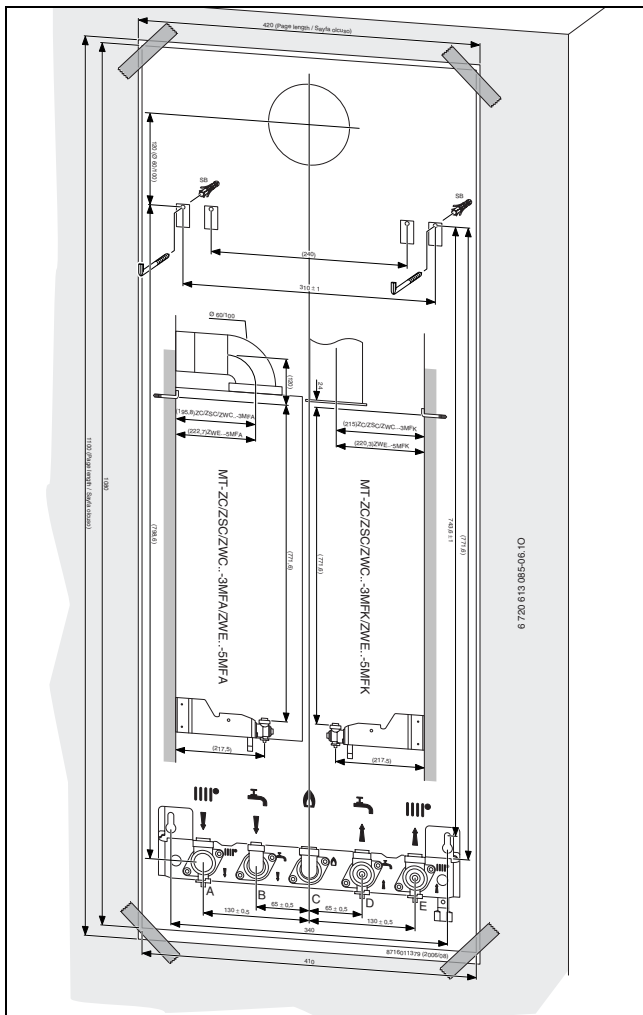


**Vigyázat:** A készüléket soha ne a Heatronicnál fogva szállítsa, illetve ne támassza le arra.

- ▶ Vegye ki a készüléket a csomagolásból, de a dobozon található utasításokat olvassa el.

#### Felszerelés a falra

- ▶ Nincs szükség különleges falvédelemre. A falnak simának kell lennie és meg kell tudni tartania a készülék súlyát.
- ▶ A felirat készletben lévő szerelő sablont rögzítse a falon, ennek során tartsa be a 10 mm legkisebb oldalsó távolságot (→ 2. ábra).
- ▶ A csavaros akasztók (Ø 8 mm) és a szerelési csatlakozás lap furatait a szerelő sablon szerint fúrja ki.
- ▶ Szükség esetén: Törje át a falat a füstgázrendszer tartozékai részére.



7 ábra Szerelőszablon

- ▶ Távolítsa el a szerelő sablont.
- ▶ A szállítmányba tartozó csavaros akasztókat a dűbellel együtt szerelje fel.
- ▶ A szerelő lapot a mellékelt rögzítő anyaggal szerelje fel.

### 5.4 A készülék felszerelése



**Vigyázat:** A csőhálózatban maradt szennyeződések károsíthatják a készüléket.

- ▶ Öblítse ki a csőhálózatot, hogy az esetleges szennyeződések eltávolítsa.
- ▶ A csöveken lévő rögzítő anyagot vegye le.

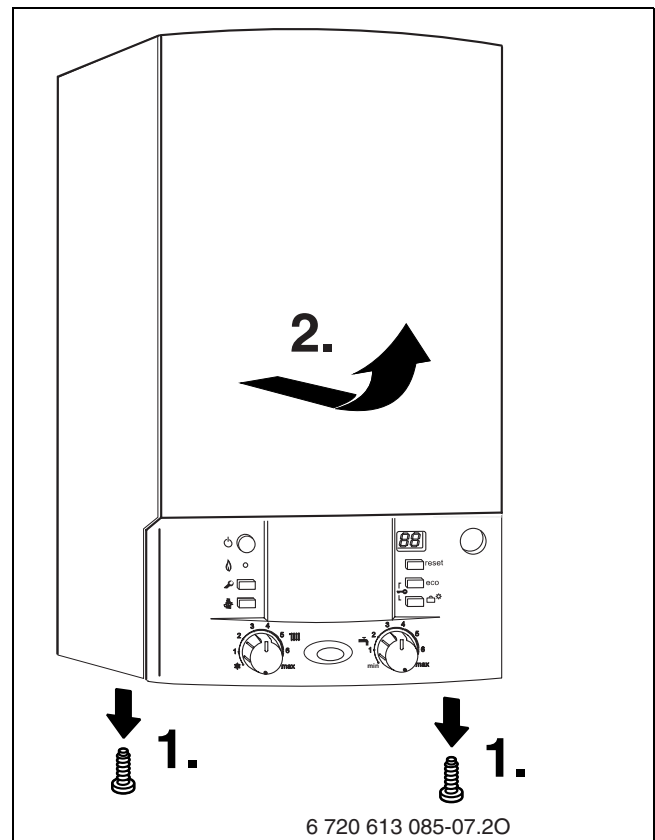
#### Vegye le a borítást



A burkolat két csavarral biztosított az illetéktelen levétel ellen (elektromos biztonság).

- ▶ A burkolatot mindig ezekkel a csavarokkal biztosítsa.

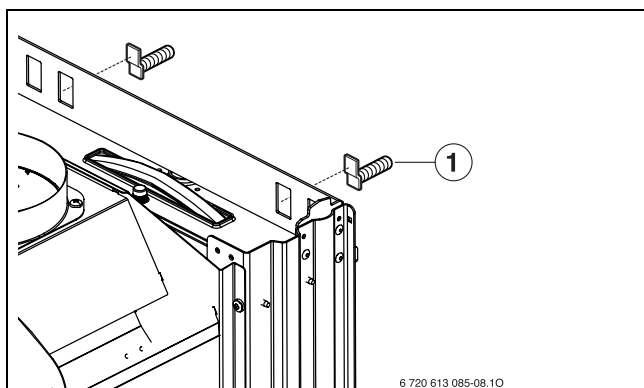
- ▶ Távolítsa el a két biztosítócsavart a készülék alsó részéből.
- ▶ A burkolatot húzza előre és felfelé mozdítva vegye le.



8 ábra

**A készülék rögzítése**

- ▶ A készüléket akassza fel a falon lévő két akasztóra (1).

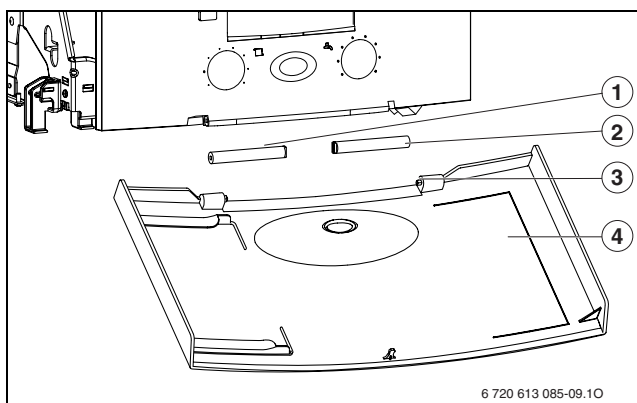


9 ábra A készülék felfüggesztése

- 1 Akasztók

**A fedél felszerelése**

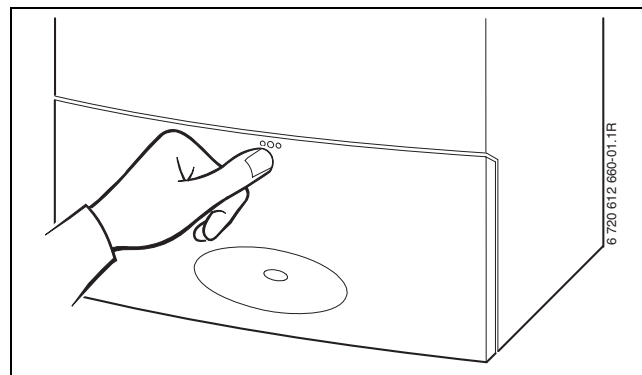
- ▶ A gumikat ((1) és (2), szállítási terjedelem) a kezelőmező alatt tegye be. A gumit (2) csak lazán rögzítse.
- ▶ A csapszeget (3) jobbra a fedélen vezesse be a gumiba (2).
- ▶ Nyissa ki a fedelet (4) és mindkét gumit megfelelően helyezze el a kezelőmező alatt.
- ▶ Zárja be a fedelet.  
A fedél bekattan.



10 ábra A fedél felszerelése

- 1, 2 Gumi  
3 Csapszeg a fedélen  
4 Fedél

- ▶ A fedél nyitása: Nyomja meg közepén a fedelet, majd engedje fel újra.  
A fedél kinyílik.



11 ábra

**Füstgázvezetés**

A korrózió megelőzése érdekében csak alumínium füstgázcsöveket használjon. A füstgázcsöveket szorosan záródóan kell egymáshoz csatlakoztatni.

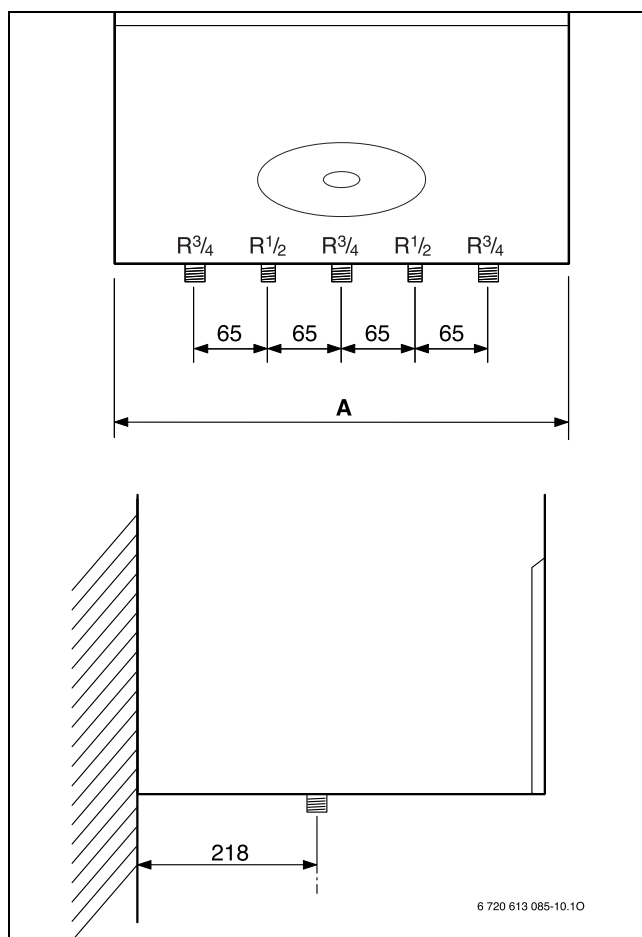
- ▶ A DIN 4705 alapján határozza meg a kémény keresztmetszetét, esetleg bélelje ki a kéményt vagy intézkedjen a kémény szigeteléséről.

## 5.5 A csővezetékek szerelése



A készüléken lévő csatlakozó csövek a szerelés során ne forduljanak el.

- ▶ A gázcsatlakozás csőtávolságát a DVGW-TRGI (földgáz) illetve a TRF (PB gáz) előírásainak megfelelően határozza meg.
- ▶ A fűtési rendszer csöveinek 3 bar nyomást, a melegvízkör csöveinek 10 bar nyomást kell elviselnie.
- ▶ Szerelje fel a csatlakozási csöveket.
- ▶ A rendszer feltöltéséhez és leeresztéséhez építsen a legmélyebb pontra egy feltöltő és leeresztő csapot.
- ▶ Helyezzen el a legmagasabb ponton légtelenítő szelepet.



12 ábra Csatlakozási méretek

| Készülék                   | A [mm] |
|----------------------------|--------|
| ZWC 18 -3<br>ZWC/ZSC 24 -3 | 400    |
| ZWC/ZSC 28 -3              | 440    |

10. tábl.

## 5.6 A csatlakozások ellenőrzése

### Vízcsatlakozások

- ▶ A fűtési előremenő és visszatérő vezeték karbantartó csapjait nyissa ki és töltsd fel a fűtési rendszert.
- ▶ A csatlakozási pontoknak és a csavarozott kötéseknél ellenőrizze a tömítettségét (próbanyomás: max. 2,5 bar a manométeren).
- ▶ A ZWC készülékekenél nyissa meg a hidegvíz elzárószelepet és töltsd fel a használati melegvíz kört (ellenőrzési nyomás max. 10 bar).
- ▶ Ellenőrizze valamennyi biztonsági elem tömörségét.

### Gázvezeték

- ▶ Zárja el a gázcsapot, hogy a szerelvényeket védje a túlnyomástól (max. nyomás 150 mbar).
- ▶ Ellenőrizze a gázvezetékét.
- ▶ Nyomásmentesítse a vezetékét.

## 5.7 Egyedi esetek

### A ZSC készülékek használati melegvíztároló nélküli üzeme

Ha a ZSC készülék használati melegvíztároló nélkül üzemel, akkor a tároló csatlakozásokat a 7756050155 tartozékkal le kell zárni.

- ▶ Szerelje fel a zárósapkákat a hideg- és melegvíz-csatlakozásokra.

## 6 Elektromos csatlakoztatás



**Veszély:** Áramütés érheti!

- ▶ Minden, az elektromos egységen végzendő munka előtt kapcsolja le az áramellátást (biztosíték, terhelésvédő kapcsoló).

A készülék minden szabályozó, vezérlő, irányító és biztonsági berendezése használatra készen be van kábelezve és a működés ellenőrzése is megtörtént.

### 6.1 A hálózati kábel csatlakoztatása

A készülék kábellel és az áram csatlakozáshoz szükséges dugós csatlakozóval (csak 3. védelmi tartomány) kerül leszállításra.

- ▶ A VDE 0100 szerinti és az egyéb hatályos védőintézkedéseket és helyi előírásokat be kell tartani.
- ▶ Az elektromos csatlakozást legalább 3 mm érintkező távolságú elválasztó berendezéssel (biztosíték vagy terhelésvédő kapcsoló) kell felszerelni.
- ▶ A készüléket az elektromos háztartási és egyéb készülékek biztonsági szabvány (DIN EN 603351) 1. részének megfelelően a leválasztó-berendezésen keresztül csatlakoztassa, min. 3 mm érintkezőtávolsággal (pl. biztosítók, kismegszakítók). Ne kössön további fogyasztókat erre a csatlakozásra.

#### kétfázisú hálózat

- ▶ A megfelelő ionizációs áram érdekében az N vezeték és a védővezeték csatlakozás közös szereljen be egy ellenállást (Megr.sz. 8 900 431 516-0).

-vagy-

- ▶ Használjon leválasztó transzformátort (Megr. sz. 7 719 002 301).

-vagy-

- ▶ Alkalmazzon HT3 Ionizálót (Megr. sz. 8 717 207 828-0).

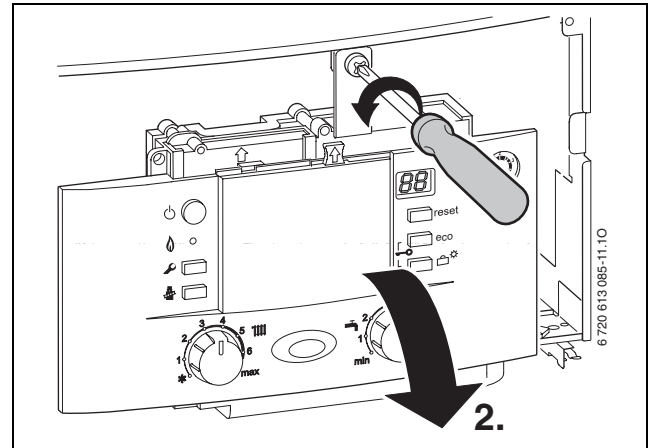
### 6.2 Csatlakozások a Heatronic vezérlő elektronikához

A készülék csak Junkers szabályozóval üzemeltethető.

#### 6.2.1 A Heatronic kinyitása

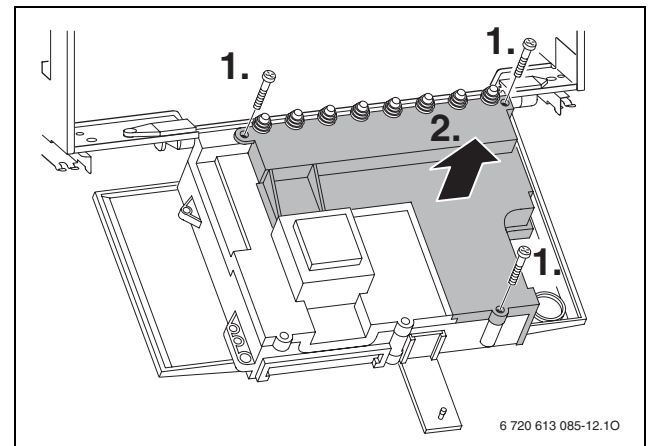
Az elektromos csatlakozáshoz a Heatronicot le kell hajtani és a csatlakozási oldalon ki kell nyitni.

- ▶ Vegye le a külső burkolatot (→ 23. oldal).
- ▶ Vegye le a csavart és a Heatronicot nyomja lefelé.



13 ábra

- ▶ Távolítsa el a három csavart és vegye le a fedelet.



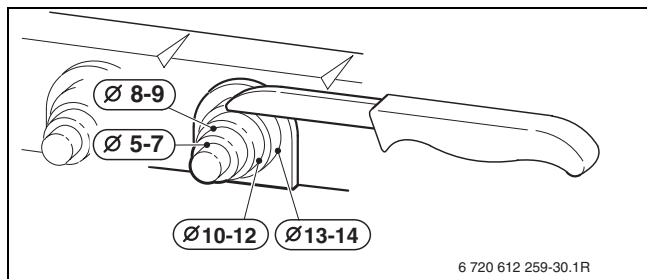
14 ábra



**Vigyázat:** A kifolyó víz károsodást okozhat a Heatronicon.

- ▶ A Heatronicot takarja le mielőtt a vizes részekben munkát végezne.

- ▶ A fröccsenő víz elleni védelemért (IP) a húzásmentesítést mindig a kábel átmérőjének megfelelően vágja le.



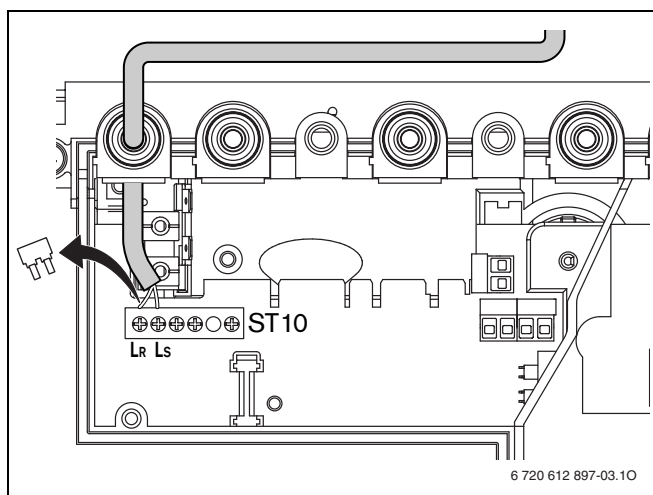
15 ábra

- ▶ A kábelt vezesse át a húzásmentesítőn és megfelelően csatlakoztassa.
- ▶ Rögzítse a kábelt a meghúzás elleni rögzítővel.

### 6.2.2 230-Volt-on/off-szabályozó csatlakoztatása

A szabályozónak alkalmasnak kell lennie a (fűtőkészülékről jövő) hálózati feszültséggel történő üzemelésre és nem szabad saját földelő csatlakozással rendelkeznie.

- ▶ A kábel kihúzás elleni rögzítőt a vezeték átmérőjének megfelelően vágja le.
- ▶ Vezesse a kábelt a húzásmentesítőn át, és csatlakoztassa a szabályozót az ST10-hez a következő módon:
  - L az L<sub>S</sub>-re
  - S az L<sub>R</sub>-re
- ▶ Rögzítse a kábelt a meghúzás elleni rögzítővel.



16 ábra Csatlakozás (230 V AC, távolítsa el a hidat az L<sub>S</sub> és L<sub>R</sub> között)

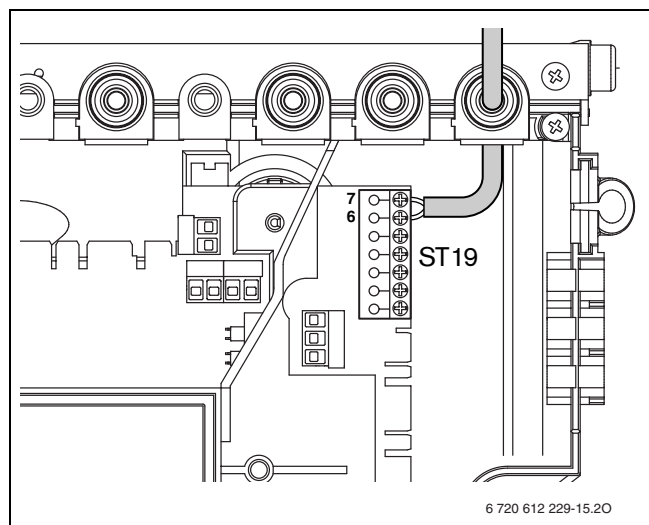
### 6.2.3 Csatlakoztassa a digitális szabályozót/EMS-BUS-szabályozó

- ▶ A következő vezeték keresztmetszeteket használja:

| Vezeték hossz | Keresztmetszet       |
|---------------|----------------------|
| ≤ 80 m        | 0,40 mm <sup>2</sup> |
| ≤ 100 m       | 0,50 mm <sup>2</sup> |
| ≤ 150 m       | 0,75 mm <sup>2</sup> |
| ≤ 200 m       | 1,00 mm <sup>2</sup> |
| ≤ 300 m       | 1,50 mm <sup>2</sup> |

11. tábl.

- ▶ A kábel kihúzás elleni rögzítőt a vezeték átmérőjének megfelelően vágja le.
- ▶ Vezesse át a kábelt a meghúzás elleni védelmen, és csatlakoztassa az ST19 egységhez a 6-os és 7-es kapcsokon keresztül.
- ▶ Rögzítse a kábelt a meghúzás elleni rögzítővel.



17 ábra Szabályozó csatlakozás

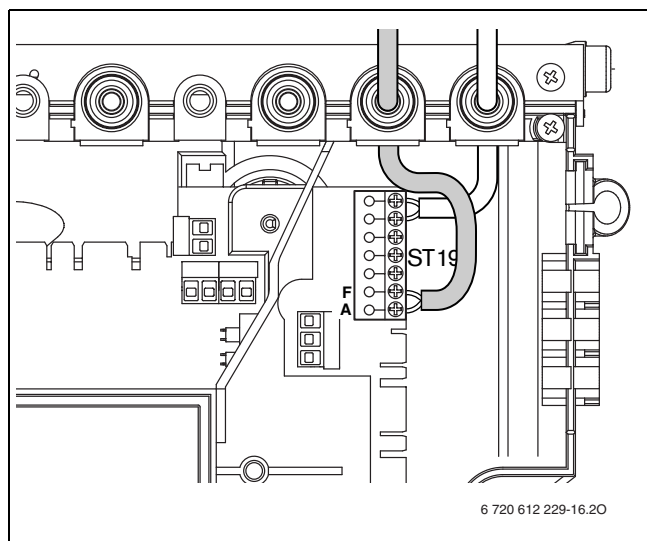
**6.2.4 Külső hőmérséklet érzékelő csatlakoztatása**

► A következő vezeték keresztmetszeteket használja:

| Vezeték hossz | Keresztmetszet             |
|---------------|----------------------------|
| ≤ 20 m        | 0,75 - 1,5 mm <sup>2</sup> |
| ≤ 30 m        | 1,0 - 1,5 mm <sup>2</sup>  |
| > 30 m        | 1,5 mm <sup>2</sup>        |

12. tábl.

- A kábel kihúzás elleni rögzítőt a vezeték átmérőjének megfelelően vágja le.
- A külső érzékelő csatlakozókábelét vezesse át a meghúzás elleni védelmen, és csatlakoztassa az ST19-hez az A (1-es kapocs) és F (2-es kapocs) kapcsokra.
- Rögzítse a kábelt a meghúzás elleni rögzítővel.



18 ábra Külső érzékelő-csatlakozás

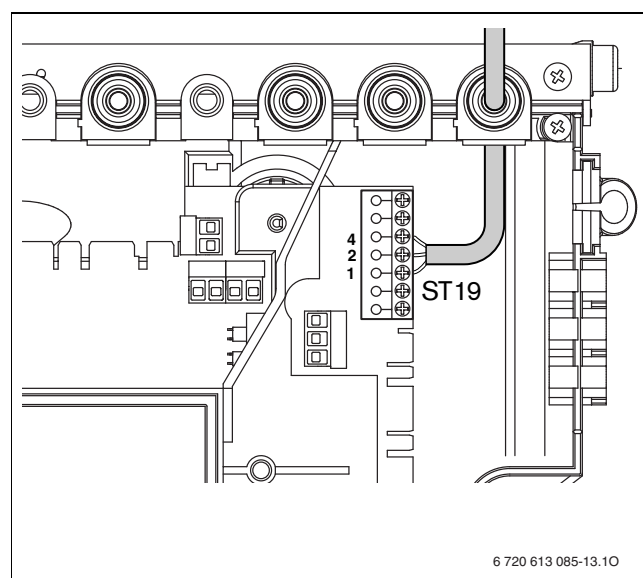
**6.2.5 24 V szabályozó csatlakoztatása**

► A következő vezeték keresztmetszeteket használja:

| Vezeték hossz | Keresztmetszet             |
|---------------|----------------------------|
| ≤ 20 m        | 0,75 - 1,5 mm <sup>2</sup> |
| ≤ 30 m        | 1,0 - 1,5 mm <sup>2</sup>  |
| > 30 m        | 1,5 mm <sup>2</sup>        |

13. tábl.

- A kábel kihúzás elleni rögzítőt a vezeték átmérőjének megfelelően vágja le.
- A csatlakozó kábelt vezesse át a húzás mentesítőn és az ST 19-en csatlakoztassa az 1, 2 és 4 sorkapcsokra.
- Rögzítse a kábelt a meghúzás elleni rögzítővel.



19 ábra 24 V csatlakozás



Csak bevizsgált külső hőmérséklet érzékelőt használjon (pl. megrendelési szám: 8 747 207 101-0).

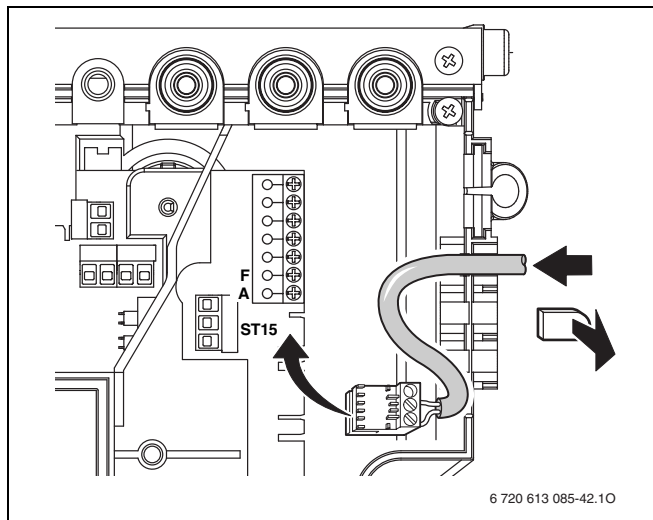


## 6.2.6 Melegvíztároló csatlakozása

### Közvetett fűtésű melegvíztároló hőmérséklet-érzékelővel (NTC)

A Junkers melegvíztároló hőmérséklet-érzékelőjét közvetlenül a készülék áramköri lapjára kell csatlakoztatni. A dugós csatlakozóval rendelkező kábel a melegvíztároló szállítási terjedelmének része.

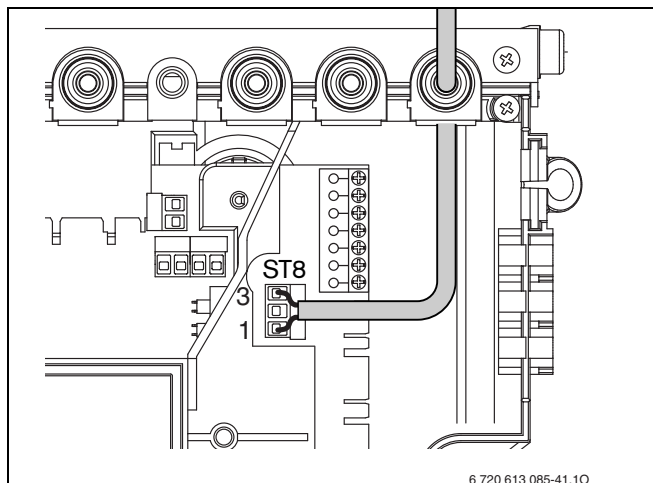
- ▶ Törje ki a műanyag nyelvet.
- ▶ Helyezze be a tároló NTC kábelét.
- ▶ Dugja fel a dugót az áramköri lapra (ST15).



20 ábra A melegvíztároló hőmérséklet-érzékelőjének (NTC) csatlakozása

### Indirekt fűtésű melegvíztároló termostáttal

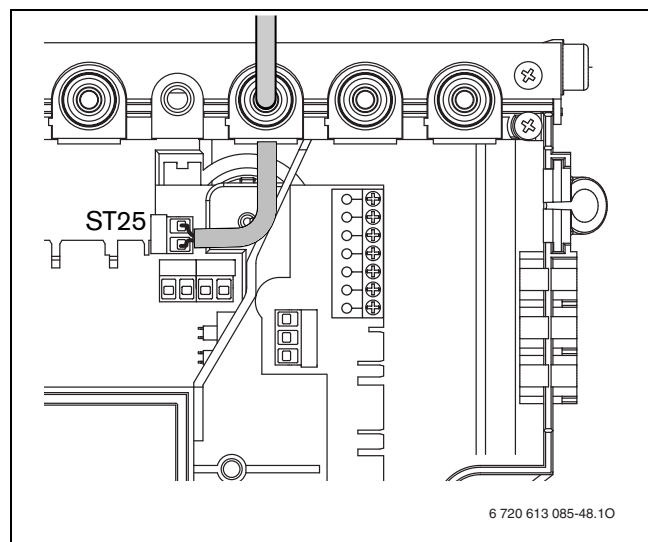
- ▶ A kábel kihúzás elleni rögzítőt a vezeték átmérőjének megfelelően vágja le.
- ▶ Vezesse át a kábelt a meghúzás elleni védelmen, és csatlakoztassa a termostátot az ST8-hoz a következő módon:
  - L az 1-en
  - S a 3-on
- ▶ Rögzítse a kábelt a meghúzás elleni rögzítővel.



21 ábra Melegvíztároló termostát-csatlakozása

## 6.2.7 Cirkulációs szivattyú csatlakoztatása

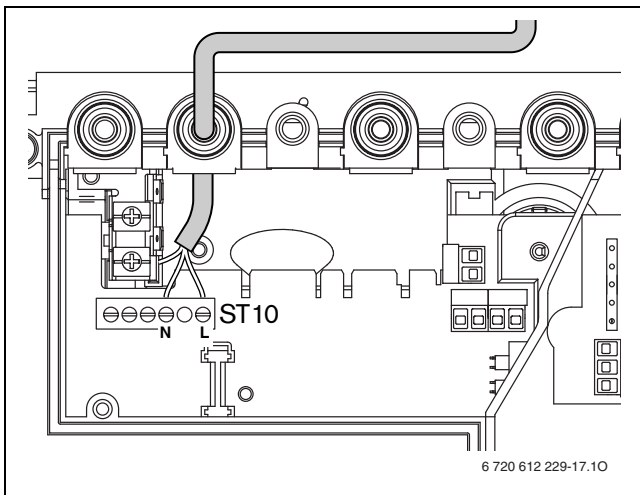
- A fröccsenő víz elleni védelemért (IP) a kábelt mindig a kábel átvezetésen lévő a kábel átmérőjének megfelelő átmérőjű lyukon vezess át.
- A következő kábeltípusokat szabad használni:
  - NYM-I 3 x 1,5 mm<sup>2</sup>
  - HO5VV-F 3 x 0,75 mm<sup>2</sup> (de nem a kád vagy a zuhanyzó közvetlen közelében; 1-es és 2-es körzet a VDE 0100, 701-es szakasz szerint)
  - HO5VV-F 3 x 1,0 mm<sup>2</sup> (de nem a kád vagy a zuhanyzó közvetlen közelében; 1-es és 2-es körzet a VDE 0100, 701-es szakasz szerint).
- ▶ A kábel kihúzás elleni rögzítőt a vezeték átmérőjének megfelelően vágja le.
- ▶ A kábelt vezesse át a húzásmentesítőn és a cirkulációs szivattyút a következők szerint csatlakoztassa az ST 25-re:
  - L az L<sub>Z</sub>-re
  - N az N<sub>Z-re</sub>
  - Test csatlakozás (zöldilletve sárgazöld erek).
- ▶ Biztosítsa az elektromos vezetéket az alrögzítőben. A védőföld vezetéknek még lazának kell lennie, amikor a többi már meg van húzva.



22 ábra Cirkulációs szivattyú csatlakozás

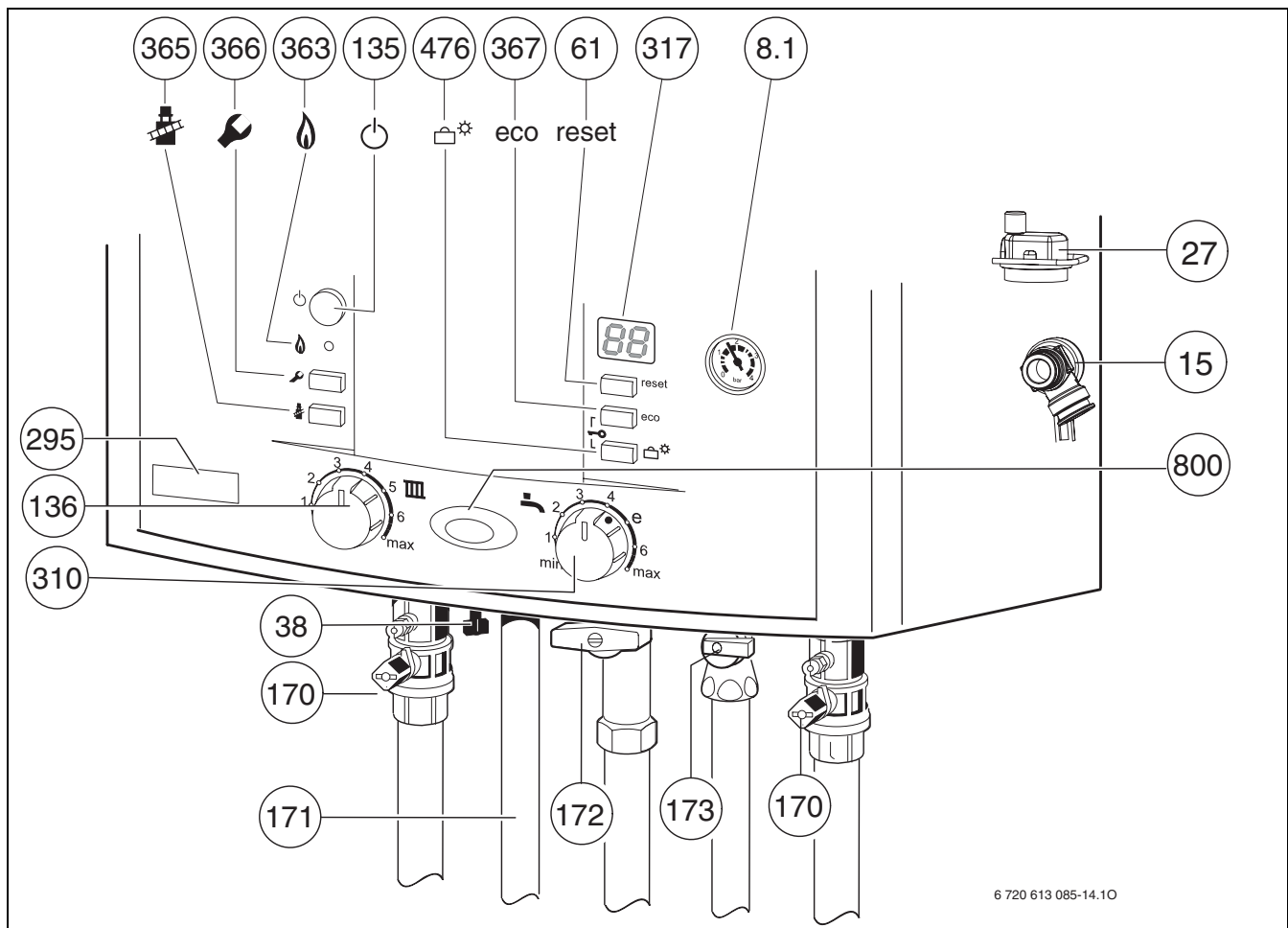
### 6.2.8 Hálózati kábel cseréje

- Vezesse a fröccsenő víz ellen védett (IP) kábelt a kábel átmérőjének megfelelő átvezető furaton keresztül.
- A következő kábeltípusokat szabad használni:
  - NYM-I 3 x 1,5 mm<sup>2</sup>
  - HO5VV-F 3 x 0,75 mm<sup>2</sup> (de nem a kád vagy a zuhanyozó közvetlen közelében; 1-es és 2-es körzet a VDE 0100, 701-es szakasz szerint)
  - HO5VV-F 3 x 1,0 mm<sup>2</sup> (de nem a kád vagy a zuhanyozó közvetlen közelében; 1-es és 2-es körzet a VDE 0100, 701-es szakasz szerint).
- ▶ A kábel kihúzás elleni rögzítőt a vezeték átmérőjének megfelelően vágja le.
- ▶ Vezesse át a kábelt a meghúzás elleni védelmen, és csatlakoztassa a következő módon:
  - ST10 kapocsléc, L kapocs (piros ill. barna ér)
  - ST10 kapocsléc, N kapocs (kék ér)
  - Védőföldelés csatlakozás (zöld ill. zöld-sárga ér).
- ▶ Biztosítsa az elektromos vezetékét az alrögzítőben. A védőföld vezetéknek még lazának kell lennie, amikor a többi már meg van húzva.



23 ábra ST10-es tápfeszültség ellátó kapocsléc

## 7 Üzembe helyezés



24 ábra ZWC...

- 8.1 Manométer
- 15 Biztonsági szelep (fűtési kör)
- 27 Automatikus légtelenítő
- 38 Utántöltő berendezés (ZWC)
- 61 Reset nyomógomb
- 135 BE/KI nyomógomb
- 136 A fűtési előremenő hőmérséklet beállító gombja
- 170 Karbantartó csapok az előremenő és a visszatérő vezetékben
- 171 Használati melegvíz
- 172 Gázcsap (zárvá)
- 173 Hidegvíz elzárószelep (ZWC)
- 295 Készüléktípus-felirat
- 310 Használati melegvíz hőmérséklet szabályozó
- 317 Többfunkciós kijelző
- 363 Égőműködést jelző LED
- 365 Kéményseprő gomb
- 366 Szervíz gomb
- 367 ZWC: eco-nyomógomb, szervíz funkciók „felfelé”  
ZSC: szervíz funkciók „felfelé”
- 476 Szabadság nyomógomb, szervíz funkciók „lelfelé”
- 800 Üzemelés lámpa

### 7.1 Üzembehelyezés előtt



**Figyelem:** A víz nélkül való használat tönkreteszi a készüléket!

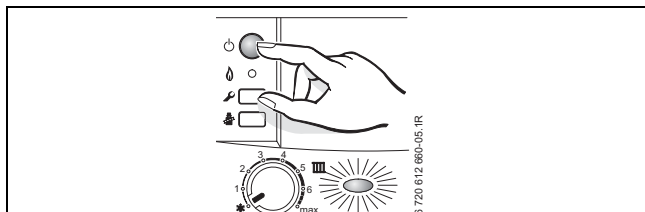
- ▶ Ezért ne működtesse a készüléket víz nélkül.

- ▶ Állítsa be a távulási tartály előnyomását a fűtési rendszer statikus magasságának megfelelően (→ 32. oldal).
  - ▶ Nyissa ki a radiátor szelepeket.
  - ▶ Nyissa meg a karbantartó csapot (170), a fűtés rendszert töltsé fel 1 - 2 bar nyomásra (ZWC esetén a beépített utántöltő berendezéssel 38. poz.) majd zárja el a töltőcsapot.
  - ▶ Légtelenítse a fűtőttesteket.
  - ▶ Töltsé fel ismét a fűtési kört 1 - 2 bar nyomásra.
  - ▶ Nyissa ki a fűtőkör automatikus légtelenítőjét (27) (hagyja nyitva).
  - ▶ Nyissa meg a hidegvíz elzárószelepet (173) (ZWC)
  - ▶ Ellenőrizze le, hogy a készülék típus tábláján feltüntetett gáz típus a szolgáltató által biztosított gáztípussal egyezik-e.
- A TRGI 1986 8.2 fejezet szerinti névleges hőterhelés beállítását nem szükséges elvégezni.**
- ▶ Nyissa ki a gázcsapot (172).

## 7.2 A készülék be- és kikapcsolása

### Bekapcsolás

- ▶ A készüléket a Be/Ki gombbal kapcsolhatja be. Az üzemelés lámpa kéken világít és a kijelzőn a fűtővíz előremenő hőmérséklete látszik.



25 ábra

### Kikapcsolás


- ▶ A készüléket a Be/Ki gombbal kapcsolja ki. Az üzemelés lámpa kialszik.
- ▶ A készülék hosszabb idejű üzemén kívül helyezése esetén: Ügyeljen a fagyvédelemre (→ 7.9. fejezet).

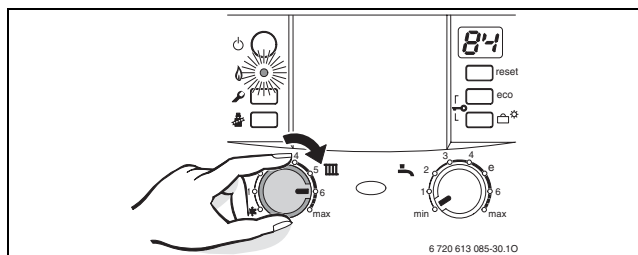
## 7.3 A fűtés bekapcsolása

Az előremenő hőmérsékletet 40 °C és 88 °C közé lehet beállítani.



Padlófűtésnél a maximálisan megengedett előremenő hőmérsékletet be kell tartani. Padlófűtésnél használjon keverőt, hogy elkerülje a kondenzációt a fűtő készülékben.

- ▶ A maximális előremenő hőmérsékletet az előremenő hőmérséklet szabályozóval  igazítsa a fűtés rendszerhez:
  - Padlófűtés pl. **2.** állás (kb. 49 °C)
  - Alacsony hőmérsékletű fűtés: **5.** állás (kb. 74 °C)
  - Fűtés előremenő hőmérsékletek 88 °C-ig: **max.** állás



26 ábra

Ha üzemel az égő az ellenőrző lámpa **zölden** világít.

| Pozíció  | Előremenő hőmérséklet |
|----------|-----------------------|
| 1        | kb. 40 °C             |
| 2        | kb. 49 °C             |
| 3        | kb. 58 °C             |
| 4        | kb. 65 °C             |
| 5        | kb. 74 °C             |
| <b>6</b> | <b>kb. 84 °C</b>      |
| max      | kb. 88 °C             |

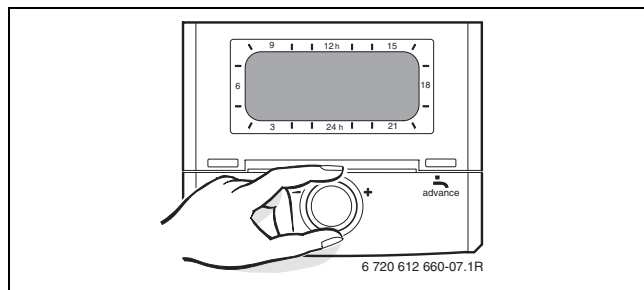
14. tábl.

## 7.4 Fűtésszabályozás



Vegye figyelembe az alkalmazott fűtésszabályozó kezelési utasítását. Abban megtalálja,

- ▶ hogyan állíthatja be a fűtésgörbét időjárás vezérelt szabályozónál,
- ▶ hogyan állíthatja be a helyiség hőmérsékletét,
- ▶ hogyan fűthet gazdaságosan és energiatakarékosan.



27 ábra

## 7.5 Üzembehelyezés után

- ▶ Ellenőrizze a gáz csatlakozási nyomását (→ 41. oldal).
- ▶ Töltse ki az üzembe helyezési jegyzőkönyvet (→ 57. oldal).

## 7.6 ZSC készülékek - használati melegvíz beállítása



A termikus fertőtlenítés alapbeállítás esetén hetente egyszer automatikusan bekapcsol. A **2.d** szervizfunkción keresztül aktiválható a termikus fertőtlenítés.



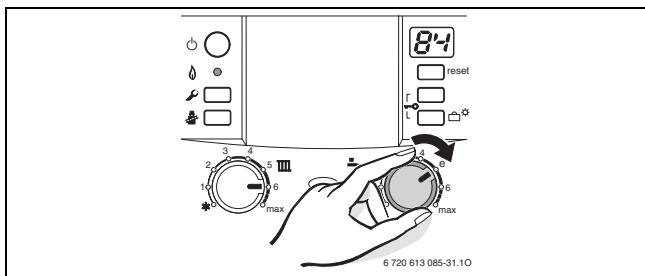
Termikus fertőtlenítés közben a kijelző és az előremenő hőmérséklet felváltva jelenik meg.



### Figyelem: Forrásveszély!

A melegvíztárolóban lévő vizet a termikus fertőtlenítés után csak hőveszteség hűti le a beállított hőmérsékletűre. Ezért a melegvíz hőmérséklete rövid ideig magasabb lehet, mint a beállított hőmérséklet.

- ▶ Használati melegvizet állítsa be a használati melegvíz hőmérséklet szabályozón. A kijelző az előremenő hőmérsékletet mutatja.



28 ábra

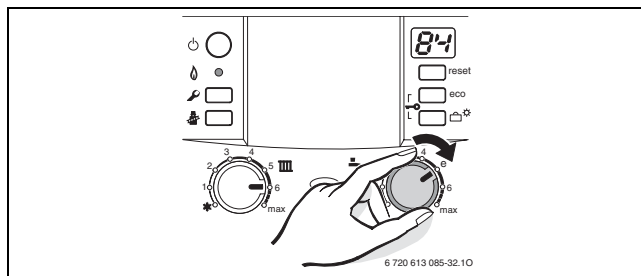
| használati melegvíz hőmérséklet szabályozó | Melegvíz-hőmérséklet |
|--|----------------------|
| min - 1                                    | kb. 40 °C            |
| 2  | kb. 45 °C            |
| 3  | kb. 49 °C            |
| 4  | kb. 52 °C            |
| e  | kb. 56 °C            |
| 6 - max                                    | kb. 60 °C            |

15. tábl.

## 7.7 ZWC készülékek - használati melegvíz hőmérséklet beállítása

### 7.7.1 Melegvíz hőmérséklet

- ▶ Használati melegvizet állítsa be a használati melegvíz hőmérséklet szabályozón. A kijelző az előremenő hőmérsékletet mutatja.



29 ábra

| használati melegvíz hőmérséklet szabályozó | Melegvíz-hőmérséklet |
|--|----------------------|
| min - 1                                    | kb. 40 °C            |
| 2  | kb. 45 °C            |
| 3  | kb. 49 °C            |
| 4  | kb. 52 °C            |
| e  | kb. 56 °C            |
| 6 - max                                    | kb. 60 °C            |

16. tábl.

### eco-nyomógomb

Az eco nyomógomb addig tartó lenyomásával, amíg világít választhat a **komfort üzem** és a **takarék üzem** között.

### Komfortüzem, eco-nyomógomb nem világít (alap beállítás)

A készülék mindig a beállított hőmérsékletet **tartja**. Emiatt melegvíz vételnél rövid a várakozási idő. A készülék azonban olyankor is bekapcsol, ha nincs a rendszerből melegvíz vételezés.

### Takarék üzem az eco nyomógomb világít

- A beállított hőmérsékletre történő felfűtés akkor történik meg, ha melegvíz vételezés történik.
- **Igényjelzéssel**  
A víz a beállított hőmérsékletre melegszik, ha rövid időre nyitja és utána zárja a melegvízcsapot.



Az igényjelzéssel maximális gáz- és vízmegtakarítást lehet elérni.

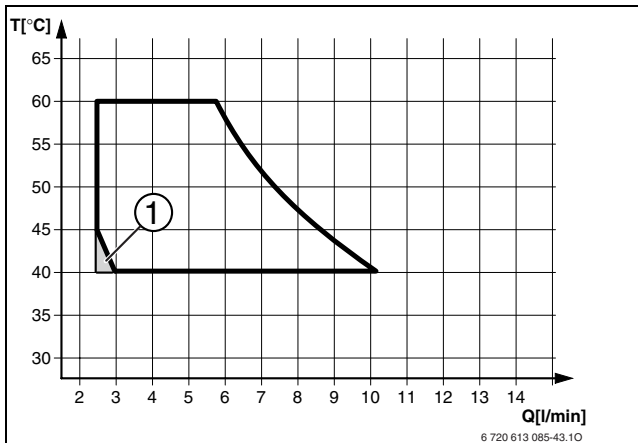
### 7.7.2 Melegvízmennyiség/-hőmérséklet

A használati melegvíz hőmérséklete 40 °C és 60 °C között állítható be. Nagyobb vízmennyiség esetén a víz hőmérséklete az ábrának megfelelően csökken.



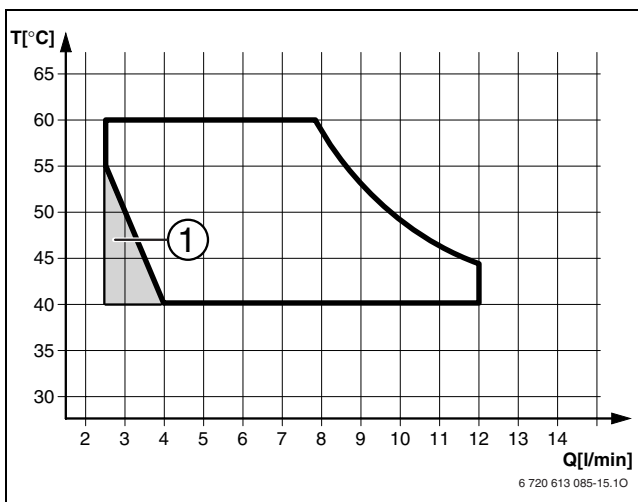
**Figyelem:** Forrásveszély!

Kisebb vízmennyiség esetén (szürke tartomány) a használati melegvíz hőmérséklete akár 80 °C is lehet!



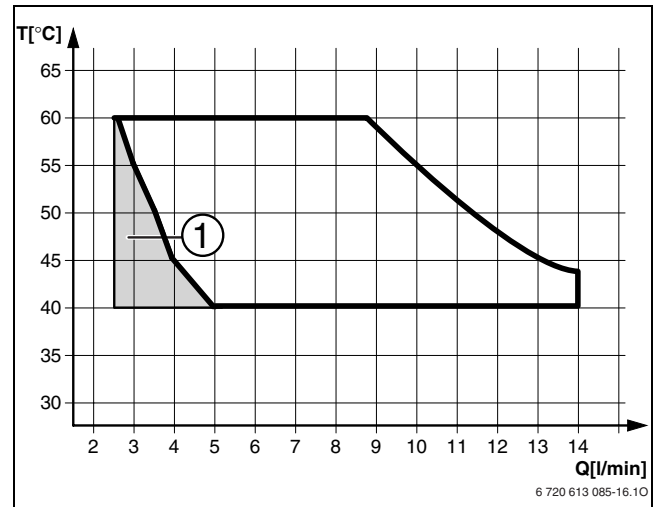
30 ábra +15 °C befolyó hidegvíz hőmérséklet diagramm (ZWC 18-3...)

- 1 A készülék ki-bekapcsol (váltás BE/KI között)



31 ábra +15 °C befolyó hidegvíz hőmérséklet diagramm (ZWC 24-3...)

- 1 A készülék ki-bekapcsol (váltás BE/KI között)

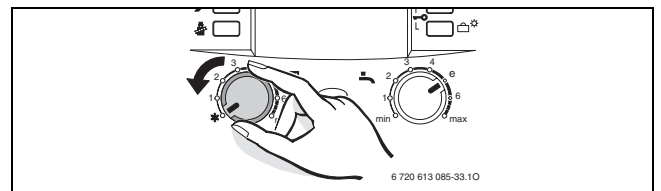


32 ábra +15 °C befolyó hidegvíz hőmérséklet diagramm (ZWC 28-3...)

- 1 A készülék ki-bekapcsol (váltás BE/KI között)

### 7.8 Nyári üzemmód állás (nincs fűtés, csak melegvíz termelés)

- ▶ Hagyja bekapcsolva a fűtést.
- ▶ előremenő hőmérséklet szabályozót forgassa egészen balra . A fűtési szivattyút és ezzel a fűtést így lekapcsolta. A melegvíz készítés valamint a fűtésszabályozás és a kapcsolóóra áramellátása azonban továbbra is biztosított.





33 ábra

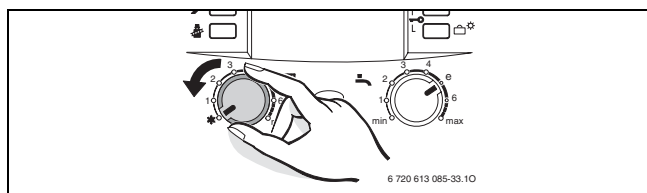


**Figyelem:** A fűtésrendszer befagyásának a veszélye. Csak a készülék fagyvédelme biztosított.

## 7.9 Fagyvédelem

Fagyvédelmi fűtés:

- ▶ Hagyja bekapcsolva a fűtést.
  - ▶  előremenő hőmérséklet szabályozót forgassa egészen balra .
- A fűtési szivattyút és ezzel a fűtést így lekapcsolta. A melegvíz készítés valamint a fűtésszabályozás és a kapcsolóóra áramellátása azonban továbbra is biztosított.



34 ábra




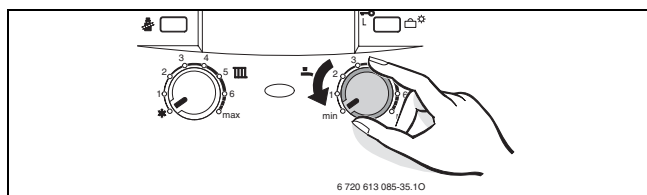
**Figyelem:** A fűtésrendszer befagyásának a veszélye. Csak a készülék fagyvédelme biztosított.

- ▶ Kikapcsolt készüléknél keverjen fagyállót a fűtővízbe (→ 16. oldal) és ürítse le a használati melegvízkört.

Vegye figyelembe továbbá a fűtésszabályozó használati utasításában található utasításokat.

A tároló fagyvédelme:

- ▶ A  használati melegvíz hőmérséklet szabályozót fordítsa baloldali ütközésig.
- A fagyvédelem akkor aktív, ha a tároló hőmérséklet 15 °C alá süllyed.




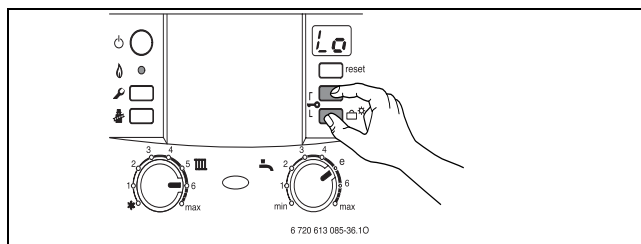
35 ábra

## 7.10 Billentyűzár

A billentyűzár az előremenő hőmérséklet szabályzó, a használati melegvíz szabályzó és a BE/KI nyomógobbon kívülé valamennyi nyomógombra vonatkozik.

Billentyűzár bekapcsolása:

- ▶ Mindkét nyomógombot (lásd az ábrát) kb. 5 másodpercig tartsa lenyomva amíg a kijelzőn a  megjelenik.




36 ábra

Billentyűzár kikapcsolása:


- ▶ Mindkét nyomógombot (lásd az ábrát) addig tartsa lenyomva amíg a kijelzőn már csak a fűtés előremenő hőmérséklet látható.

## 7.11 Szabadság üzemmód

Szabadság üzemmód bekapcsolása:

- ▶ A  szabadság nyomógombot addig nyomja le amíg világít.
- A szabadság üzemmódban a fűtés és a használati melegvíz készítés kikapcsolva, de a fagyvédelem aktív marad. (→ 7.9. fejezet).

Szabadság üzemmód kikapcsolása:


- ▶ A  szabadság nyomógombot addig tartsa lenyomva, amíg ki nem alszik. A készülék ezután ismét a fűtés szabályozó beállításainak megfelelő normál üzemmódban működik.

## 7.12 Üzemzavarok

A Heatronic figyel az összes biztonsági, szabályozó és vezérlő egységet.

Ha az üzemelés közben üzemzavar keletkezik, akkor ez a kijelzőn megjelenik. Az üzemelés lámpa villogni kezd, de emellett a reset nyomógomb is villoghat.

Ha a reset nyomógomb villog:

- ▶ Nyomja meg és tartsa lenyomva a reset nyomógombot amíg a kijelzőn a  megjelenik. A készülék ismét üzemelni kezd és a kijelzőn újra megjelenik az előremenő hőmérséklet.

Ha a reset nyomógomb nem villog:

- ▶ Kapcsolja ki, majd újra be a készüléket. A készülék ismét üzemelni kezd és a kijelzőn újra megjelenik az előremenő hőmérséklet.

Ha a hibát ilyen módon nem lehet elhárítani:

- ▶ Hívja fel a megadott szakszervizt, vagy a vevőszolgálatot, és adja meg a zavar, ill. a készülék adatait (→ 7. oldal).



Az üzemzavarok áttekintését a 54. oldalon találja.  
A kijelző áttekintését a 53. oldalon találja.

## 7.13 Szivattyú beragadás elleni védelem



Ez a funkció megakadályozza, hogy egy hosszabb üzemszünet folyamán a fűtőszivattyú és a hidraulika kapcsoló beragadjanak.

A szivattyú minden kikapcsolása után a rendszer méri az időt, hogy 24 óra elteltével a fűtőszivattyút 5 percre bekapcsolja.

## 7.14 A füstgáz-figyelők vizsgálata

A készülék két füstgáz-figyelővel rendelkezik.

Ha füstgáz kerül ki az áramlásvédőből, a füstgáz-figyelő lekapcsolja a készüléket. A kijelző ilyenkor **A4**-et jelez.

Ha füstgáz kerül ki az égéskamrából, a füstgáz-figyelő lekapcsolja a készüléket. A kijelző ilyenkor **A2**-t jelez. 20 perc elteltével a készülék ismét működni kezd.

- ▶ Üzembehelyezéskor ellenőrizze a füstgáz figyelő rendszert (lásd 12.3 fejezet).

Ha ez a lekapcsolás gyakrabban lép fel:

- ▶ Hívja fel a megadott szakszervizt, vagy a vevőszolgálatot, és adja meg a zavar, ill. a készülék adatait (→ 7. oldal).

## 7.15 Termikus fertőtlenítés (ZSC)

A készülék gyártási sorozattól függően, képes a tároló termikus fertőtlenítésére. Eközben a rendszer a melegvíz-tárolóban lévő vizet hetente egyszer kb. 35 percre 70 °C hőmérsékletre melegíti fel.

Az automatikus termikus fertőtlenítés a gyártástól aktív. Deaktiválható (→ 8.2.7 fejezet).



## 8 Egyéni beállítások

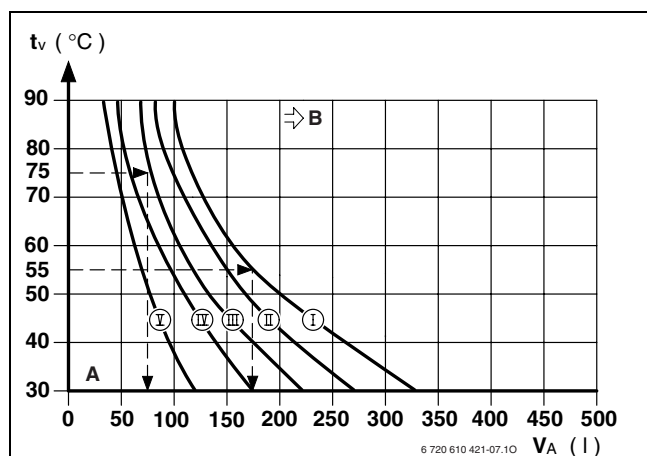
### 8.1 Mechanikus beállítások

#### 8.1.1 A tágulási tartály méretének ellenőrzése

A következő diagramok lehetőséget biztosítanak egy körülbelüli becslésre, hogy a beépített tágulási tartály elegendő, vagy még egy tágulási tartályra lesz szükség (padlófűtéshez nem).

A bemutatott jelleggörbénél a következő adatokat vettük figyelembe:

- a vízkészlet 1 %-a a tágulási tartályban vagy a névleges térfogat 20 %-a a tágulási tartályban
- A biztonsági szelep nyomáskülönbsége 0,5 bar, a DIN 3220-nak megfelelően
- a tágulási tartály előnyomása megfelel a kazán feletti statikus rendszermagasságnak
- maximális üzemi nyomás: 3 bar



37 ábra

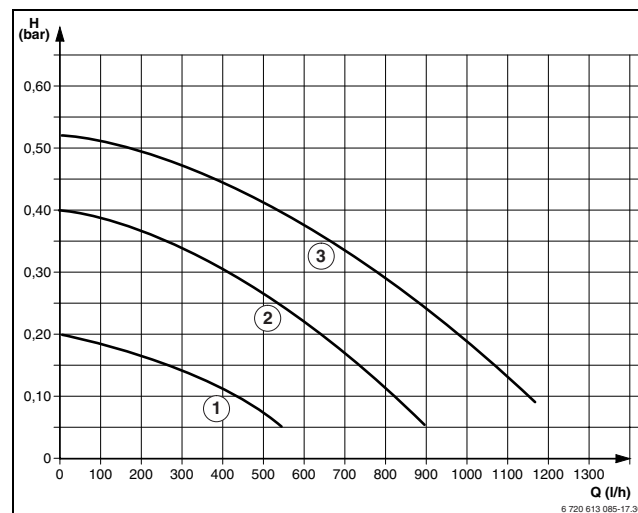
- I Előnyomás 0,2 bar
- II Előnyomás 0,5 bar (Gyári beállítás)
- III Előnyomás 0,75 bar
- IV Előnyomás 1,0 bar
- V Előnyomás 1,2 bar
- A A tágulási tartály működési tartománya
- B Ebben a tartományban nagyobb tágulási tartályra van szükség
- $t_v$  Előremenő hőmérséklet
- $V_A$  A rendszer térfogata literben

- ▶ Határovezetben: A tágulási tartály pontos nagyságát a DIN MSZ EN 12828 szerint kell megállapítani.
- ▶ Ha a metszéspont a görbétől jobbra található: kiegészítő tágulási tartályt kell felszerelni.

#### 8.1.2 A fűtés szivattyú jelleggörbéjének megváltoztatása

A fűtés szivattyú fordulatszámát a szivattyú kapcsolószekrényén lehet módosítani.

**Gyári beállítás:** 3-as kapcsolóállás

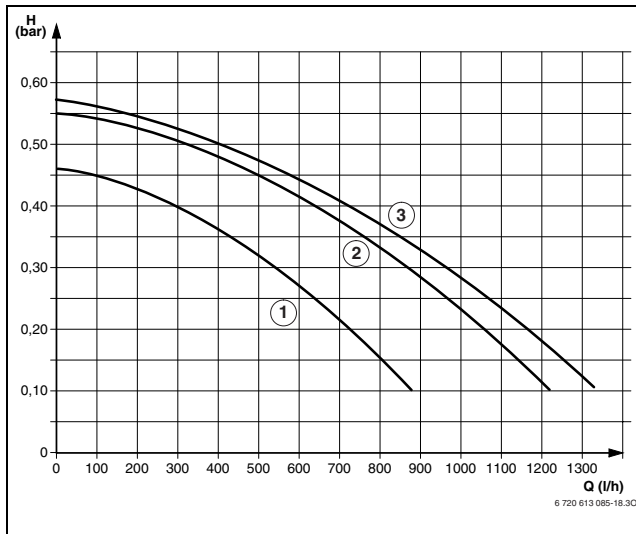


38 ábra Szivattyú jelleggörbék ZWC/ZSC 24-3, ZWC 18-3 készülékeknél (szerelőpanel nélkül).

- 1 Jelleggörbe az 1-es kapcsolóálláshoz
- 2 Jelleggörbe a 2-es kapcsolóálláshoz
- 3 Jelleggörbe a 3-as kapcsolóálláshoz
- H Maradék szállítómagasság a csőhálózatra
- Q A keringő víz mennyisége

| Fűtőkészülék beállított névleges teljesítménye | Ajánlott kapcsoló állás |
|--|-------------------------|
| min - 11 kW                                    | 1 - 3                   |
| 11 - 18 kW                                     | 2 - 3                   |
| 18 - 24 kW                                     | 3                       |

17. tábl.



39 ábra Szivattyú jelleggörbék ZWC/ZSC 28-3 készülékeknel (szerelőpanel nélkül).

- 1** Jelleggörbe az 1-es kapcsolóálláshoz
- 2** Jelleggörbe a 2-es kapcsolóálláshoz
- 3** Jelleggörbe a 3-as kapcsolóálláshoz
- H** Maradék szállítómagasság a csőhálózatra
- Q** A keringő víz mennyisége

| Fűtőkészülék beállított névleges teljesítménye | Ajánlott kapcsoló állás |
|--|-------------------------|
| min - 18 kW                                    | 1 - 3                   |
| 18 - 25 kW                                     | 2 - 3                   |
| 25 - 28 kW                                     | 3                       |

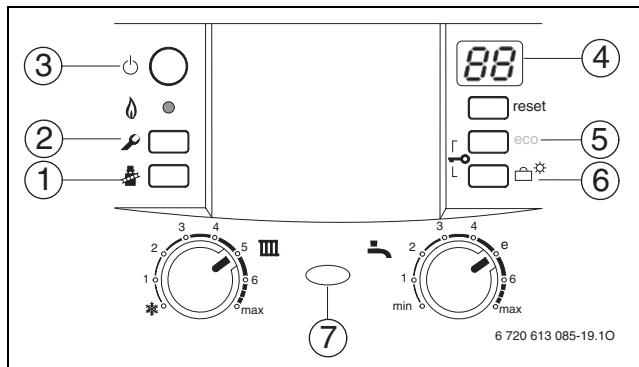
18. tábl.

## 8.2 Heatronic beállítása

### 8.2.1 A Heatronic kezelése

A Heatronic sok készülékfunkciót tesz kényelmesen kezelhetővé és ellenőrizhetővé.

A leírás csak a legfontosabb szervíz funkciókra vonatkozik.



40. ábra A kezelő elemek áttekintése

- 1 Kéményseprő nyomógomb
- 2 Szervíz gomb
- 3 BE/KI nyomógomb
- 4 Kijelző
- 5 ZWC: eco-nyomógomb, szervíz funkciók „felfelé”  
ZSC: szervíz funkciók „felfelé”
- 6 Szabadság nyomógomb, szervíz funkciók „lefelé”
- 7 Üzemelés lámpa



A rendszer csak mentés után alkalmazza a módosításokat.

#### A szervízfunkciók kiválasztása:

A szervíz funkció két szintre oszlik: az **1. szint** a **7.C** pontig, a **2. szint** pedig a **8.A** ponttól tartalmazza a szervíz funkciókat

Az 1. szint valamely szervízfunkciójának aktiválása:

- ▶ Nyomja meg a nyomógombot és kb. 3 másodpercig tartsa lenyomva (a kijelzőn a jelenik meg). Ha világít a nyomógomb, engedje el.  
A kijelző egy számjegyet és egy betűt mutat (pl. 1.A).
- ▶ Az (5) vagy (6) nyomógombokat (→ 40. ábra) addig nyomogassa, amíg meg nem jelenik a kívánt szervíz funkció.
- ▶ Nyomja le a gombot, majd engedje el.  
Ezután a gomb világít, és a kijelző a választott szervízfunkció értékét mutatja.

| Szervízfunkció                          | Azonosító  | Oldal |
|---|------------|-------|
| Maximális fűtőteljesítmény              | <b>1.A</b> | 36    |
| Melegvíz-teljesítmény                   | <b>1.b</b> | 36    |
| Szivattyúkapcsolási mód                 | <b>1.E</b> | 37    |
| Max. előremenő hőmérséklet              | <b>2.b</b> | 37    |
| Termikus fertőtlenítés (ZSC)            | <b>2.d</b> | 37    |
| Újrabeállítás tiltás                    | <b>3.b</b> | 37    |
| Kapcsolási időköz                       | <b>3.C</b> | 37    |
| A kapcsoló óra csatornájának beállítása | <b>5.C</b> | 37    |
| Üzemelés lámpa                          | <b>7.A</b> | 37    |

19. tábl. Az 1. szint szervízfunkciói

A 2. szint valamely szervízfunkciójának aktiválása:

- ▶ Nyomja meg a nyomógombot és kb. 3 másodpercig tartsa lenyomva (a kijelzőn a jelenik meg). Ha világít a nyomógomb, engedje el.
- ▶ Az (5) és (6) nyomógombokat (→ 40. ábra) egyidejűleg 3 másodpercig tartsa lenyomva (a kijelzőn látható), amíg a kijelzőn ismét meg nem jelenik a szám és a betű, pl.8.A.
- ▶ Az (5) vagy (6) nyomógombokat (→ 40. ábra) addig nyomogassa, amíg meg nem jelenik a kívánt szervíz funkció.
- ▶ Nyomja le a gombot, majd engedje el.  
Ezután a gomb világít, és a kijelző a választott szervízfunkció értékét mutatja.

| Szervízfunkció                          | Azonosító  | Oldal |
|---|------------|-------|
| Melegvízigény-jelzés késleltetése (ZWC) | <b>9.E</b> | 38    |

20. tábl. A 2. szint szervízfunkciói


#### Az érték beállítása



- ▶ Az (5) vagy (6) nyomógombokat addig (→ 40. ábra) nyomogassa, amíg meg nem jelenik a kívánt szervíz funkció értéke.

#### Az érték tárolása



- ▶ Tartsa a gombot 3 másodpercnél hosszabb ideig lenyomva, míg a kijelzőn a következő jelenik meg: . Ezután a gomb kialszik, és a készülék elmentette az értéket. A szervízszint továbbra is aktív.

**Kilépés a szervizfunkcióból az értékek mentése nélkül**

Ha a  nyomógomb világít:





- ▶ Ha mentés nélkül kíván kilépni a szervizfunkcióból, nyomja meg röviden a  gombot. Az elengedés után kialszik a gomb . A szervizszint továbbra is aktív.

**A szervizszint elhagyása (az értékek mentése nélkül)**

- ▶ Az összes szerviz szintből való kilépéshez: nyomja meg a  nyomógombot. A felengedés után kialszik a  nyomógomb, és a kijelzőn az előremenő hőmérséklet látható.

-vagy-



Váltás a második szintről az első szintre:

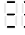
- ▶ Ha a  gomb világít: Nyomja meg röviden a  gombot, ha a szervizfunkcióból mentés nélkül kíván kilépni. Az elengedés után kialszik a gomb . A szervizszint továbbra is aktív.
- ▶ Az (5) és (6) nyomógombokat (→ 40. ábra, 34. oldal) egyidejűleg 3 másodpercig tartsa lenyomva (a kijelzőn  látható), amíg a kijelzőn ismét meg nem jelenik az első szint egyik szerviz funkciója pl. 1.A.








Ha 15 percig nem nyomja le egyik gombot sem, a program automatikusan elhagyja a szervizszintet.

**8.2.2 Maximális, vagy minimális névleges teljesítmény beállítása**

- ▶ Nyomja meg a  gombot, és tartsa kb. 5 másodpercig lenyomva, míg a kijelzőn megjelenik a következő üzenet: .

A nyomógomb világít, és a kijelző felváltva az előremenő hőmérsékletet és a  = **maximális névleges teljesítményt** mutatja.

- ▶ Nyomja meg újra a  gombot. A gomb világít és a kijelző felváltva az előremenő hőmérsékletet és a  = **maximális beállított névleges teljesítményt** jelzi (lásd az **1.A** szervizfunkciót).
- ▶ Nyomja meg újra a  gombot. A gomb világít, és a kijelző felváltva az előremenő hőmérsékletet és a  = **minimális névleges teljesítményt** jelzi.
- ▶ Nyomja meg újra a  gombot. Elengedés után kialszik a gomb, és a kijelző az előremenő hőmérsékletet mutatja = **Normál üzem.**



A maximális, vagy a minimális névleges teljesítmény legfeljebb 15 percig aktív. Ezután a fűtőberendezés automatikusan Normál üzemre kapcsol.



A maximális, vagy minimális névleges teljesítményű üzemet az előremenő hőmérséklet érzékelője felügyeli. Ha az előremenő hőmérséklet meghaladta a megengedett értéket, a fűtőberendezés visszaszabályozza a teljesítményt, és szükség esetén kikapcsolja az égőt.

- ▶ Biztosítsa a hőleadást nyitott fűtőttest szelepekkel vagy melegvízcsapolással.

### 8.2.3 Fűtés teljesítmény (1.A szervíz funkció)

Némelyik gázszolgáltató vállalat teljesítményfüggő alapon számlázza a gázt.

A fűtésteljesítményt a min. névleges hőteljesítmény és az adott hőigényhez szükséges névleges hőteljesítmény között lehet meghatározni.



Még korlátozott fűtésteljesítmény esetén is melegvíz készítésre vagy tároló fűtésre a max. névleges hőteljesítmény a rendelkezésre áll.

**Gyári beállítás** a max. névleges hőteljesítmény, megjelenítés a kijelzőn **UO** (= 100 %).

- ▶ Lazítsa meg a szorítócsavart a fűvókanyomás mérőcsonkján (3) (→ 40. oldal), és csatlakoztassa az U-csöves manométert.
- ▶ 1.A szervíz funkció kiválasztása.
- ▶ Válassza ki a teljesítményt (kW) és a hozzátartozó fűvókanyomást az 55. oldalon lévő táblázatból.
- ▶ Az (5) vagy (6) nyomógombokat (→ 40. ábra, 34. oldal) addig nyomogassa, amíg a kívánt fűvóka nyomást eléri.
- ▶ Írja be a fűtőteljesítményt kW-ban és a kijelzőn megjelenő üzenetet az üzembe helyezési jegyzőkönyvbe (→ 57. oldal).
- ▶ Nyomja meg és tartsa lenyomva a nyomógombot amíg a kijelzőn a megjelenik. Ezután a gomb kialszik, és a készülék elmentette az értéket. A szervízszint továbbra is aktív.
- ▶ Kilépés a szervíz funkciókból.  
A kijelzőn ismét az előremenő hőmérséklet látható.



A kijelzőn látható érték nem a százalékosan beállított fűtő teljesítménynek felel meg.

### 8.2.4 Használati melegvíz teljesítmény (1.b szervíz funkció)

A melegvízteljesítményt, ill. a tároló felfűtési teljesítményét a min. névleges hőteljesítmény és a melegvíz max. névleges hőteljesítmény között lehet az igényeknek megfelelően (pl. a melegvítároló teljesítménye szerint) beállítani.

**Gyári beállítás** a max. névleges melegvíz hőteljesítmény, **UO** üzenet a kijelzőn (= 100 %).

- ▶ Lazítsa meg a szorítócsavart a fűvókanyomás mérőcsonkján (3) (→ 40. oldal), és csatlakoztassa az U-csöves manométert.
- ▶ 1.b szervíz funkció kiválasztása.
- ▶ Válassza ki a melegvízteljesítményt kW-ban és a hozzá tartozó fűvókanyomást az 55. oldalon található táblázatból.
- ▶ Az (5) vagy (6) nyomógombokat (→ 40. ábra, 34. oldal) addig nyomogassa, amíg a kívánt fűvóka nyomást eléri.
- ▶ Írja be a fűtőteljesítményt kW-ban és a kijelzőn megjelenő üzenetet az üzembe helyezési jegyzőkönyvbe (→ 57. oldal).
- ▶ Nyomja meg és tartsa lenyomva a nyomógombot amíg a kijelzőn a megjelenik. Ezután a gomb kialszik, és a készülék elmentette az értéket. A szervízszint továbbra is aktív.
- ▶ Kilépés a szervíz funkciókból.  
A kijelzőn ismét az előremenő hőmérséklet látható.



A kijelzőn látható érték nem a százalékosan beállított használati melegvíz teljesítménynek felel meg.

### 8.2.5 Szivattyú kapcsolási mód fűtés üzemmódhoz (1.E szervíz funkció)



Időjárásfüggő szabályozó csatlakoztatása esetén automatikusan a 3-as szivattyúvezérlés kerül beállításra.

A lehetséges beállítások:

- **1-es kapcsolási mód** szabályozó nélküli fűtési rendszerekhez.  
A fűtési előremenő hőmérséklet szabályzója kapcsolja a fűtési szivattyút. Hőigény esetén a szivattyú az égővel együtt indul.
- **2. kapcsolási mód (alap beállítás)** helyiség hőmérséklet szabályozós fűtés rendszerekhez.  
A szivattyú 3 perces utánfutással működik.
- **3. kapcsolási mód** időjárás vezérelt fűtés szabályozós fűtés rendszerekhez.  
A szabályozó kapcsolja a szivattyút. Nyári üzemmódban a fűtés szivattyú csak használati melegvíz készítésnél működik.

### 8.2.6 Maximális előremenő hőmérséklet beállítása (2.b szervíz funkció)

A maximális előremenő hőmérséklet 40 °C és 88 °C között állítható be.

Az **alapbeállítás** 88 °C.

### 8.2.7 Termikus fertőtlenítés (2.d szervíz funkció) (ZSC)

A termikus fertőtlenítés a baktériumokat, különösen a melegvíztárolóban levő Legionella baktériumokat öli meg. Ehhez a rendszer a melegvíztárolóban lévő vizet hetente egyszer kb. 35 percre 70 °C hőmérsékletre melegíti fel.



#### Figyelem: Forrásveszély!

- ▶ A melegvíztárolóban lévő vizet a termikus fertőtlenítés után csak hőveszteség hűti le a beállított hőmérsékletűre. Ezért a melegvíz hőmérséklete rövid ideig magasabb lehet, mint a beállított hőmérséklet.

**Gyári beállítás** esetén aktív a termikus fertőtlenítés (1-es).

**0** állásban a termikus fertőtlenítés kikapcsolva.



Termikus fertőtlenítés közben a kijelző és az előremenő hőmérséklet felváltva jelenik meg.

### 8.2.8 Üzemszüneti idő (3.b szervíz funkció)



Időjárás vezérelt fűtés szabályozó csatlakoztatásánál semmilyen beállításra nincs szükség a készüléken.  
A fűtés szabályozó optimalizálja az üzemszünet időt.

A működési szünetet 0 és 15 perc között állíthatja (**gyári beállítás** 3 perc).

**0** állásnál az üzemszünet szabályozás ki van kapcsolva.

A lehető legrövidebb kapcsolási különbség 1 perc (egycsöves fűtésekhez, valamint légfűtésekhez javasoljuk).

### 8.2.9 Kapcsolási különbség (3.b szervíz funkció)



Időjárás vezérelt fűtés szabályozó csatlakoztatásánál semmilyen beállításra nincs szükség a készüléken.  
A fűtés szabályozó átveszi ezt a beállítást.

A kapcsolási különbség a névleges előremenő hőmérséklettől való megengedett eltérés. Ez 1 K lépésekben beállítható. A legalacsonyabb előremenő hőmérséklet 40 °C.

A kapcsolási különbség 0 és 30 K között állítható be.

Az **alapbeállítás** 10 K.

### 8.2.10 Csatorna alkalmazás változtatása egy csatornás kapcsoló óránál (5.C szervíz funkció)

Ezzel a szervíz funkcióval a csatorna alkalmazást a fűtésről a használati melegvízre változtathatja.

A lehetséges beállítások:

- **0:** 2 csatorna (fűtés és használati melegvíz)
- **1:** 1 csatorna fűtés
- **2:** 1 csatorna használati melegvíz

Az **alapbeállítás** 0.

### 8.2.11 Üzemelés lámpa (7.A szervíz funkció)

A bekapcsolt készüléken világít az üzemelés lámpa. A 7.A szervíz funkcióval kikapcsolhatja az üzemelés lámpát.

Az **alapbeállítás** 1 (bekapcsolva).

### 8.2.12 Használati melegvíz igény késleltetése (9.E szervíz funkció) (ZWC)

A vízvezetékben fellépő spontán nyomásváltozás az átfolyómennyiség-mérő (turbina) számára melegvízfogyasztást jelezhet. Emiatt az égő rövid időre bekapcsolhat, holott nincs vízfogyasztás. A késleltetés beállítási tartománya 0,5 és 3 másodperc között van. A kijelzett érték (2 - 12) a késleltetés értékét mutatja 0,25 másodperces lépésekben (**gyári beállítás:** 1 másodperc, kijelző = 4) .



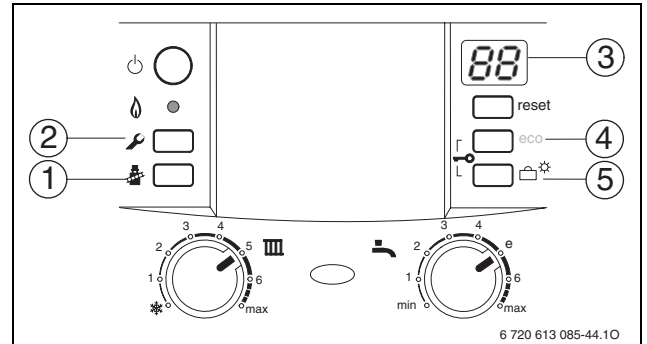
Nagyobb késleltetés befolyásolja a használati melegvíz komfortot.

---

### 8.2.13 A beállított értékek kiolvasása a Heatronic-ból

Ez a funkció egy esetleges javítás után jelentősen megkönnyíti a készülék beállítását.

- Kérdezze le a beállított értékeket (→ 21-as táblázat), és jegyezze fel az üzembe helyezési jegyzőkönyvbe (→ 57. oldal).



41 ábra A kezelő elemek áttekintése

| Szervizfunkció                          |            | Hogyan?   |  |
|---|------------|---|--|
| Maximális fűtőteljesítmény              | <b>1.A</b> | (4) vagy (5) gombot nyomja meg, míg a (3) <b>1.A</b> -t mutat.<br>(1) gombot nyomja meg. Adja meg az értéket.     |  |
| Melegvíz-teljesítmény                   | <b>1.b</b> | (4) vagy (5) gombot nyomja meg, míg a (3) <b>1.b</b> jelet mutat.<br>(1) gombot nyomja meg. Adja meg az értéket.  |  |
| Szivattyúkapcsolási mód                 | <b>1.E</b> | (4) vagy (5) gombot nyomja meg, míg a (3) <b>1.E</b> jelet mutat.<br>(1) gombot nyomja meg. Adja meg az értéket.  |  |
| Max. előremenő hőmérséklet              | <b>2.b</b> | (4) vagy (5) gombot nyomja meg, míg a (3) <b>2.b</b> jelet mutat.<br>(1) gombot nyomja meg. Adja meg az értéket.  | (2) gombot nyomja meg, míg a gomb világít.   |
| Termikus fertőtlenítés (ZSC)            | <b>2.d</b> | (4) vagy (5) gombot nyomja meg, míg a (3) <b>2.d</b> jelet mutat.<br>(1) gombot nyomja meg. Adja meg az értéket.  |  |
| Újrabekecsolási tiltás                  | <b>3.b</b> | (4) vagy (5) gombot nyomja meg, míg a (3) <b>3.b</b> jelet mutat.<br>(1) gombot nyomja meg. Adja meg az értéket.  | (2) gombot nyomja meg.   |
| Kapcsolási időköz                       | <b>3.C</b> | (4) vagy (5) gombot nyomja meg, míg a (3) <b>3.C</b> jelet mutat.<br>(1) gombot nyomja meg. Adja meg az értéket.  |  |
| A kapcsoló óra csatornájának beállítása | <b>5.C</b> | Nyomja meg a (4) vagy (5) gombot amíg a (3) <b>5.C</b> jelzést ad.<br>(1) gombot nyomja meg. Adja meg az értéket. |  |
| Üzemelés lámpa                          | <b>7.A</b> | Nyomja meg a (4) vagy (5) gombot amíg a (3) <b>7.A</b> jelzést ad.<br>(1) gombot nyomja meg. Adja meg az értéket. |  |
| Melegvízigény-jelzés késleltetése (ZWC) | <b>9.E</b> | (4) vagy (5) gombot nyomja meg, míg a (3) <b>9.E</b> jelet mutat.<br>(1) gombot nyomja meg. Adja meg az értéket.  | (2) gombot nyomja meg, míg a gomb világít.<br>(4) és (5) gombokat egyszerre nyomja meg, míg (3) újra <b>szám.betű</b> jelet mutat. |

21. tábl.



## 9 A gáz típusának beállítása

A földgázzal üzemelő készülékek gyári beállítása H jelű földgáznak felel meg.

A gyári beállítás le van plombálva. A névleges hőterhelésre és a min. hőterhelésre vonatkozó, a TRGI 1986, 8.2. fejezetben meghatározott beállításokat nem kell elvégezni.

### Földgáz H (23)

- A **2H földgáz** földgázcsoporthoz tartozó készülékek gyárilag 15 kWh/m<sup>3</sup> Wobbe-indexre és 25 mbar csatlakozó nyomásra vannak beállítva és leplombálva.

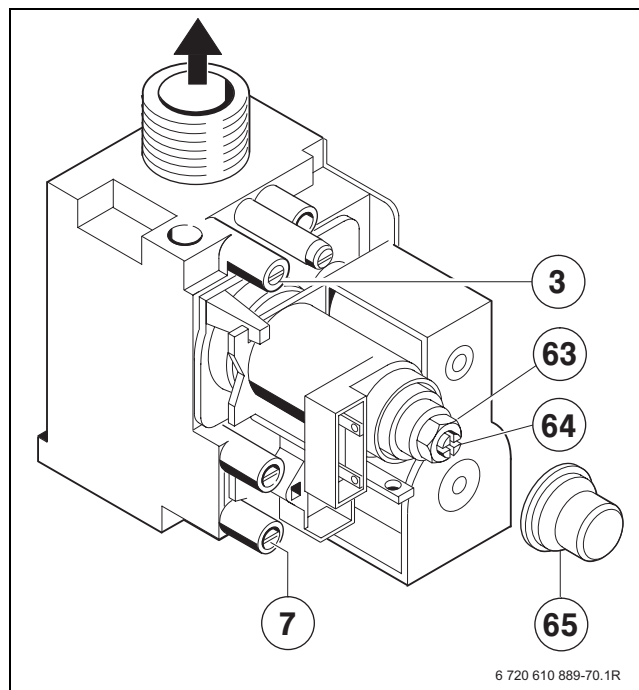
### Átszerelő készlet

Ha Ön a készüléket a típustáblán feltüntetettéltől eltérő gáztípussal akarja üzemeltetni, átszerelő készletet kell használni.

| Készülék             | Átalakítás:  | rend. sz.       |
|----------------------|--------------|-----------------|
| ZWC 18-3             | 23-ról 31-re | 8 716 012 827-0 |
| ZWC 18-3             | 31-ről 23-ra | 8 716 012 828-0 |
| ZWC 24-3<br>ZSC 24-3 | 23-ról 31-re | 8 716 011 944-0 |
| ZWC 24-3<br>ZSC 24-3 | 31-ről 23-ra | 8 716 012 829-0 |
| ZWC 24-3<br>ZSC 24-3 | 31-ről 23-ra | 8 716 011 935-0 |
| ZWC 28-3<br>ZSC 28-3 | 23-ról 31-re | 8 716 011 960-0 |
| ZWC 28-3<br>ZSC 28-3 | 31-ről 23-ra | 8 716 012 829-0 |
| ZWC 28-3<br>ZSC 28-3 | 31-ről 23-ra | 8 716 011 936-0 |

22. tábl.

- ▶ Szerelje be az átszerelő készletet a mellékelt beépítési útmutató szerint.
- ▶ Minden átszerelés után végezze el a gázoldali beállítást.



42. ábra

- 3** Mérőcsomk (fűvókanyomás)
- 7** Gázcsatlakozási nyomás mérőcsomk
- 63** Beállító csavar a maximális gázmennyiséghez
- 64** Beállító csavar a minimális gázmennyiséghez
- 65** Fedél

### 9.1 Gáz beállítás (földgáz és PB-gáz esetén)

A névleges hőteljesítményt a fűvókanyomással vagy az átáramló gázmennyiséggel lehet beállítani.





A gáz beállításhoz használja a Nr. 8 719 905 029 0 tartozékot.


Minden esetben először a maximális fűtésteljesítményt kell beállítani, aztán a minimális.

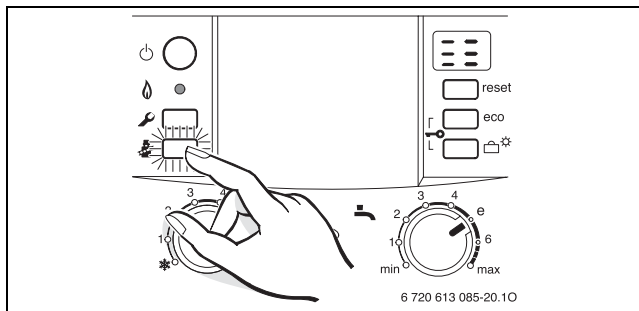
- ▶ Biztosítsa a hőleadást nyitott fűtőtest szelepekkel vagy melegvízcsapolással.

### 9.1.1 A fűvókanyomáson alapuló beállítási módszer

#### Fűvókanyomás maximális fűtési teljesítménynél

- ▶ Nyomja meg a  gombot, és tartsa kb. 5 másodpercig lenyomva, míg a kijelzőn megjelenik a következő üzenet: .


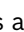
A nyomógomb világít, és a kijelző felváltva az előremenő hőmérsékletet és a  = **maximális névleges teljesítményt** mutatja.

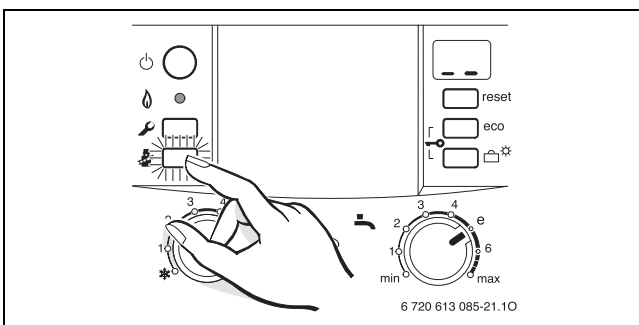


43 ábra

- ▶ Lazítsa meg a (3) fűvókanyomás mérőcsomóján lévő tömítő csavart, és csatlakoztassa az U-csöves manométert.
- ▶ Távolítsa el a (65) fedelet.
- ▶ Olvassa ki a megadott „max.” fűvókanyomást az 55. oldalon lévő táblázatból. Állítsa be a fűvókanyomást a max. gázmennyiség (63) beállító csavarján. Jobbra forgatással a gáz mennyisége nő, balra forgatással csökken.

#### Fűvókanyomás minimális fűtőteljesítménynél


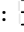
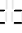
- ▶ Nyomja meg a  gombot kétszer röviden. A gomb világít, és a kijelző felváltva az előremenő hőmérsékletet és a  = **minimális névleges teljesítményt** jelzi.

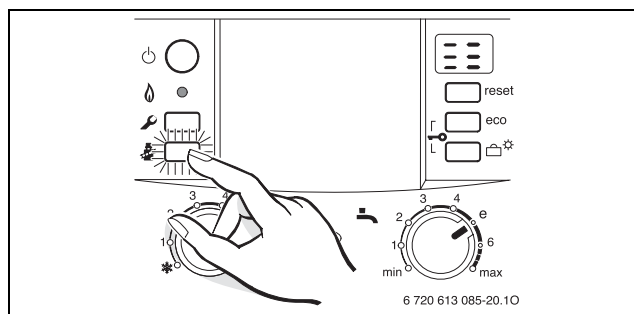


44 ábra

- ▶ Olvassa ki a megadott „min.” fűvókanyomást az 55. oldalon lévő táblázatból. Állítsa be a fűvókanyomást a (64) gázbeállító csavarral.
- ▶ A beállított minimális és maximális értékeket ellenőrizze le és szükség szerint korrigálja.

#### Gáz csatlakozási nyomás vizsgálata

- ▶ Kapcsolja ki a gázkazánt, zárja el a gázcsapot, vegye le az U-csöves manométert és húzza meg a tömítő csavart (3).
  - ▶ Lazítsa meg a (7) gáz csatlakozási nyomás mérőcsomóján lévő tömítő csavart, és csatlakoztassa az U-csöves manométert.
  - ▶ Nyissa ki a gázcsapot és kapcsolja be a kazánt.
  - ▶ Nyomja meg a  gombot, és tartsa kb. 5 másodpercig lenyomva, míg a kijelzőn megjelenik a következő üzenet: .
- A nyomógomb világít, és a kijelző felváltva az előremenő hőmérsékletet és a  = **maximális névleges teljesítményt** mutatja.



45 ábra

- ▶ Ellenőrizze a csatlakozási gáznyomást a táblázat szerint.


| Gázfajta      | Megengedett nyomástartomány névleges teljesítménynél |                              |
|---------------|--|------------------------------|
|               | Névleges nyomás [mbar]                               | Névleges teljesítmény [mbar] |
| Földgáz 2H/2S | 25   | 20 - 33                      |
| PB-gáz 3B/P   | 30   | 25 - 35                      |

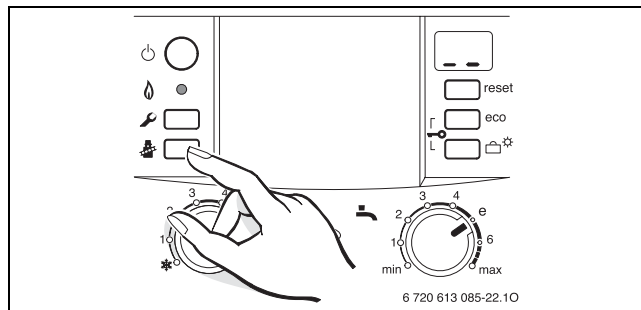
23. tábl.



Ha a nyomás a fenti értékek alatt vagy felett van, a készüléket nem szabad üzembe helyezni. Ennek okát ki kell deríteni és a hibát meg kell szüntetni. Ha ez nem lehetséges, a készüléket gáz oldalon le kell zárni és értesíteni kell a Gázműveket.

### A normál üzemmód visszaállítása

- ▶ Nyomja meg a  gombot háromszor röviden. Elengedés után kialszik a gomb, és a kijelző az előremenő hőmérsékletet mutatja = **Normál üzem.**



46 ábra

- ▶ Kapcsolja ki a készüléket, zárja el a gázcsapot, vegye le a nyomásmérő készüléket és szorítsa meg a tömítőcsavart.
- ▶ A fedelet tegye rá ismét és plombálja le.

### 9.1.2 A volumetrikus beállítási módszer



Ha csúcsidőben szeretné a készüléket cseppfolyós gáz/levegő keverékkel üzemeltetni, a beállításokat a fűvókanyomás beállítási módszerrel ellenőrizze.

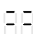
- ▶ Tudakolja meg a Wobbe-index ( $W_o$ ) és az égéshő ( $H_S$ ) ill. az üzemi fűtőérték ( $H_{iB}$ ) értékét a Gázművektől.

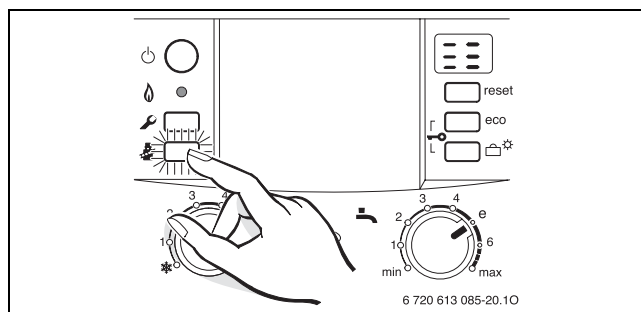


A további beállításokhoz a készüléknek tehetetlenségi állapotban kell lennie, több mint 5 perc üzemidő mellett.

### Átfolyó gáz mennyisége maximális fűtőteljesítménynél

- ▶ Nyomja meg a  gombot, és tartsa kb. 5 másodpercig lenyomva, míg a kijelzőn megjelenik a következő üzenet: .

A nyomógomb világít, és a kijelző felváltva az előremenő hőmérsékletet és a  = **maximális névleges teljesítményt** mutatja.





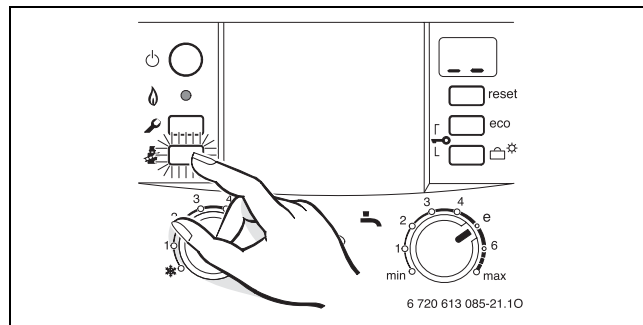
47 ábra

- ▶ Távolítsa el a (65) fedelet.

- ▶ Olvassa ki a megadott „max.” átfolyó gázmennyiséget az 55. oldalon lévő táblázatból. A gázszámlálón átfolyó gáz mennyiségét állítsa be a (63) beállító csavarral. Jobbra forgatással a gáz mennyisége nő, balra forgatással csökken.

### Átfolyó gáz mennyisége minimális fűtőteljesítménynél

- ▶ Nyomja meg a  gombot kétszer röviden. A gomb világít, és a kijelző felváltva az előremenő hőmérsékletet és a  = **minimális névleges teljesítményt** jelzi.



48 ábra

- ▶ Olvassa ki a megadott **min.** átfolyó gáz mennyiséget az 55. oldalon lévő táblázatból. Állítsa be a gázszámlálón átfolyó gáz mennyiségét a (64) beállító csavarral.
- ▶ A beállított minimális és maximális értékeket ellenőrizze le és szükség szerint korrigálja.
- ▶ Ellenőrizze a gáz csatlakozási nyomását, (→ 41. oldal).
- ▶ Állítson be újra Normál üzemmódot (→ 42. oldal).

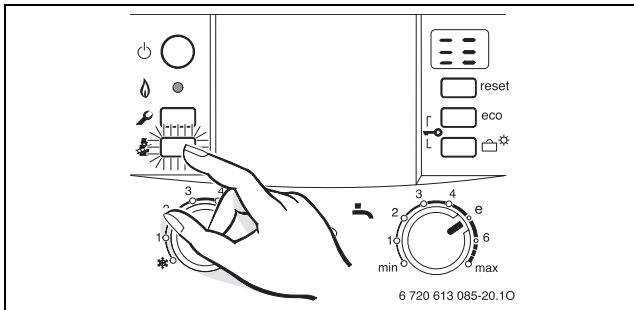
## 10 A füstgáz értékek ellenőrzése



15 perce van arra, hogy mérje az értékeket. Ezt követően a készülék a kéményseprő üzemmódból visszavált a normál üzemmódba.

### 10.1 Készülék teljesítmény kiválasztása

- ▶ A nyomógombot addig tartsa lenyomva, amíg világít.
- ▶ A nyomógombot annyiszor nyomogassa amíg a kijelzőn meg nem jelenik a kívánt készülék teljesítmény:
  - = **maximális névleges teljesítmény**
  - = **maximális beállított fűtő teljesítmény**
  - = **minimális névleges hőteljesítmény**



49 ábra

### 10.2 CO érték mérés a füstgázban

A méréshez többlyukas szondára van szükség.

- ▶ Biztosítsa a hőleadást nyitott fűtőtest szelepekel vagy melegvízcsapolással.
- ▶ Kapcsolja be a készüléket és várjon néhány percet.
- ▶ Nyissa ki a füstgázcső mérőhelyét (ha nincs megfelelő mérőhely, akkor az érvényes előírások szerint alakítson ki egyet).
- ▶ Tolja be ütközésig a többlyukas szondát a mérőhelybe.
- ▶ Tömítse a mérőhelyet a füstgázcsőben
- ▶ A nyomógombot annyiszor nyomja le, amíg a kijelzőn a jelenik meg (max. névleges hőteljesítmény).
- ▶ Mérje meg a CO értéket.
- ▶ Annyiszor nyomja meg a nyomógombot amíg ki nem alszik.  
A kijelzőn ismét az előremenő hőmérséklet látható.
- ▶ Kapcsolja ki a készüléket.
- ▶ Vegye ki a többlyukas szondát.
- ▶ Zárja le a mérőhelyet a füstgázcsőben.

### 10.3 Füstgáz veszteség érték mérés

A méréshez egy füstgáz szondára illetve az égéslevegő méréséhez egy hőmérséklet érzékelőre is szükség van.

- ▶ Biztosítsa a hőleadást nyitott fűtőtest szelepekel vagy melegvízcsapolással.
- ▶ Kapcsolja be a készüléket és várjon néhány percet.
- ▶ Nyissa ki a füstgázcső mérőhelyét (ha nincs megfelelő mérőhely, akkor az érvényes előírások szerint alakítson ki egyet).
- ▶ A füstgáz szondát tolja be a füstgázcsőbe, illetve keresse meg a legmagasabb füstgáz hőmérséklet helyzetet.
- ▶ Tömítse a mérőhelyet a füstgázcsőben
- ▶ Az égéslevegő hőmérséklet érzékelőt kb. 100 mm-re a fűtő készülék alatt helyezze el.
- ▶ A nyomógombot annyiszor nyomja meg, amíg a kijelző jelzés látható (max. beállított fűtő teljesítmény).
- ▶ Mérje meg a füstgáz veszteség értéket illetve a tüzeléstechnikai hatásfokot 60 °C kazán hőmérsékletnél.
- ▶ Annyiszor nyomja meg a nyomógombot amíg ki nem alszik.  
A kijelzőn ismét az előremenő hőmérséklet látható.
- ▶ Kapcsolja ki a készüléket.
- ▶ Vegye ki a füstgáz szondát a füstgázcsőből.
- ▶ Zárja le a mérőhelyet a füstgázcsőben.

## 11 Környezetvédelem

A környezetvédelem a Junkers egyik legfontosabb vállalati elve.

A termékek minősége, a gazdaságosság és a környezetvédelem számunkra egyformán fontos azonos célok. Cégünk szigorúan betartja a környezetvédelmi törvényeket és előírásokat.

A környezetvédelem érdekében, gazdaságossági szempontokat is figyelembe véve a lehető legjobb technológiát és anyagokat alkalmazzuk.

### **Csomagolás**

A csomagolás során figyelembe vettük a helyi értékesítési rendszereket, hogy az optimális újrafelhasználhatóság megvalósulhasson.

Az összes felhasznált csomagolóanyag környezetkímélő és újrahasznosítható.

### **Régi készülékek**

A régi készülékek olyan értékes anyagokat tartalmaznak, melyeket újra fel kell használni.

A szerkezeti elem-csoportokat könnyen szét lehet szerelni, és a műanyagok jelölése is egyértelmű. Így a különböző szerkezeti elem-csoportokat szét lehet válogatni és az egyes csoportok újrafelhasználásra továbbbíthatók ill. megsemmisíthetők.

## 12 Ellenőrzés/karbantartás

A készülék karbantartását évente el kell végeztetni egy arra jogosult szakszervizzel (lásd ellenőrzési és karbantartási szerződés).



**Veszély:** Áramütés érheti!

- ▶ Minden, az elektromos egységen végzendő munka előtt kapcsolja le az áramellátást (biztosíték, terhelésvédő kapcsoló).



**Veszély:** Robbanásveszély!

- ▶ Gázoldali alkatrészek megbontása előtt a gázcsapot el kell zárni.



**Vigyázat:** A kifolyó víz károsodást okozhat a fűtő készüléken.

- ▶ Ürítse le a fűtőkészüléket, mielőtt a vízvezető részekben megkezdje a munkát.

### Fontos megjegyzések az ellenőrzéshez és karbantartáshoz

A Heatronic minden biztonsági, szabályozó és vezérlő berendezést ellenőriz. Egy alkatrész meghibásodása esetén a kijelző zavart jelez.



Az esetleges hibák áttekintését a 54. oldalon találja.

- A következő mérőműszerek szükségesek:
  - Elektronikus füstgázmérő-készülék CO<sub>2</sub>, CO és füstgáz hőmérséklet mérésére
  - Nyomásmérő készülék 0 - 60 mbar (felbontás: minimum 0,1 mbar)
- Speciális szerszámokra nincs szükség.
- Engedélyezett zsírok:
  - Vízrel érintkező részek: Unisilkon L 641
  - Csavarzatok: HFT 1 v 5.
- ▶ Hővezető pasztaként a 8 719 918 658-0 jelűt használja.
- ▶ Csak eredeti gyári alkatrészeket használjon.
- ▶ Alkatrészeket az alkatrész lista alapján rendeljen.
- ▶ A kiszertelt tömítéseket és O-gyűrűket cserélje mindig újakra.



A készülék alkatrészeinek tisztításához kizárólag nem fémből készült keféket használjon!

### Ellenőrzés/karbantartás után

- ▶ Győződjön meg róla, hogy az összes csavart jól meghúzta, és az összes csatlakozást újra helyreállította a megfelelő tömítéssel I/O-gyűrűvel együtt.
- ▶ Helyezze újra üzembe a készüléket (→ 7. fejezet).

## 12.1 Ellenőrzőlista az ellenőrzéshez/karbantartáshoz (Ellenőrzési-/Karbantartási jegyzőkönyv)

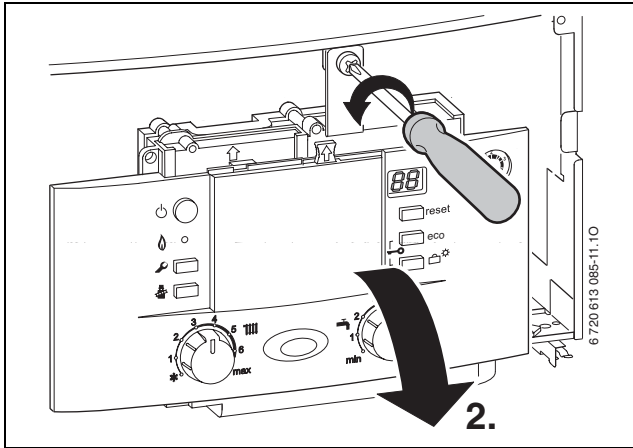
|    |   | Dátum |  |  |  |  |  |  |  |
|----|---|-------|--|--|--|--|--|--|--|
|    |   |       |  |  |  |  |  |  |  |
| 1  | Az utolsó mentett hiba lekérdezése a Heatronicban, <b>6.A</b> szervíz funkció (→ 47. oldal).      |       |  |  |  |  |  |  |  |
| 2  | ZWC készülékekenél ellenőrizze a hidegvíz cső szűrőjét (→ 48. oldal).                             |       |  |  |  |  |  |  |  |
| 3  | Égési levegő/füstgázvezetés vizsgálata szemrevételezéssel.  |       |  |  |  |  |  |  |  |
| 4  | Égőteknő, fűvókák és égő ellenőrzése (→ 47. oldal).   |       |  |  |  |  |  |  |  |
| 5  | Ellenőrizze e hőcserélőt (→ 48. oldal).   |       |  |  |  |  |  |  |  |
| 6  | A gáz csatlakozási nyomásának ellenőrzése (→ 41. oldal).  | mbar  |  |  |  |  |  |  |  |
| 7  | Gázbeállítás ellenőrzése (→ 40. oldal).   |       |  |  |  |  |  |  |  |
| 8  | Gáz- és vízdali tömítettség ellenőrzése, (→ 20. oldal).   |       |  |  |  |  |  |  |  |
| 9  | Ellenőrizze a füstgázfelügyeletet, (→ 31. oldal)  |       |  |  |  |  |  |  |  |
| 10 | Vizsgálja meg a tágulási tartály előnyomását a fűtési rendszer statikai magasságához viszonyítva. | mbar  |  |  |  |  |  |  |  |
| 11 | A fűtési rendszer üzemi nyomásának ellenőrzése (→ 52. oldal).                                     | mbar  |  |  |  |  |  |  |  |
| 12 | Az automatikus légtelenítő tömítettségének és a fedél zárásának ellenőrzése.                      |       |  |  |  |  |  |  |  |
| 13 | Ellenőrizze, hogy nem károsodtak-e az elektromos kábelek.   |       |  |  |  |  |  |  |  |
| 14 | Ellenőrizze a fűtésszabályozó beállításait.   |       |  |  |  |  |  |  |  |
| 15 | A fűtési rendszerhez tartozó készülékek, mint pl. a melegvíztároló stb. ellenőrzése.              |       |  |  |  |  |  |  |  |
| 16 | A beállított szervízfunkciók ellenőrzése az üzembe helyezési jegyzőkönyv szerint.                 |       |  |  |  |  |  |  |  |

24. tábl.

## 12.2 Heatronic

A jobb hozzáférhetőségért a Heatronic lebillenthető.

- ▶ Vegye le a külső burkolatot (→ 18. oldal).
- ▶ Vegye le a csavart és a Heatronicot nyomja lefelé.



50 ábra



**Vigyázat:** A kifolyó víz károsodást okozhat a Heatronicon.


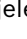
- ▶ A Heatronicot takarja le mielőtt a vizes részekben munkát végezne.

## 12.3 A különféle munkalépések leírása

### Utolsó mentett hiba (6.A szervíz funkció)

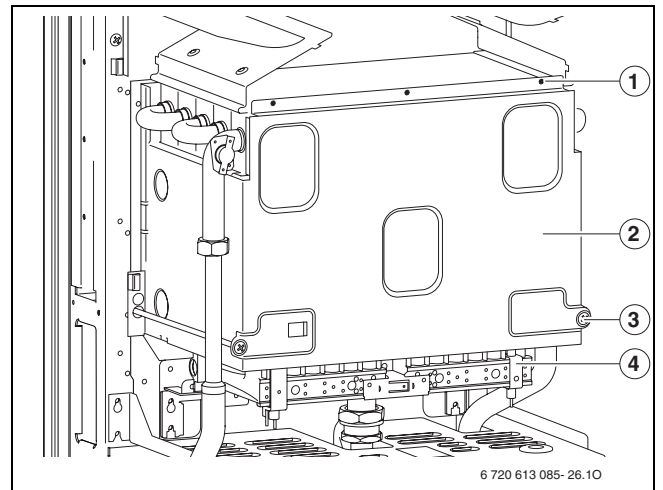
- ▶ Válassza ki a **6.A** szervízfunkciót (→ 34. oldal).

A zavarok áttekintése a Függelékben található, (→ 54. oldal).

- ▶ Nyomja meg az (5) vagy (6) nyomógombot (→ 40. ábra, 34. oldal).  
A kijelző **00**-t mutat.
- ▶ Tartsa a  gombot 3 másodpercnél hosszabb ideig lenyomva, míg a kijelzőn a következő jelenik meg: . Az utolsó tárolt hiba törölve lett.

### 12.3.1 Égőteknő, fűvókák és égő tisztítása

- ▶ Csavarja ki a három csavart fent (1) és a két csavart lent (3).
- ▶ Előre húzza ki az égőkamra (2) fedelet.

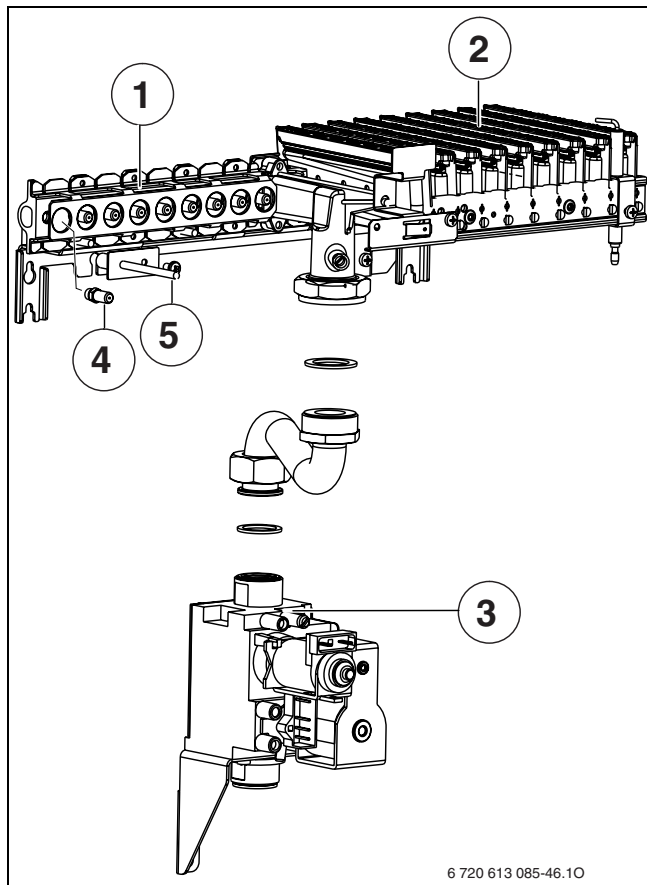


51 ábra Égő nyitása

- 1 Égőkamra fedél felső csavarjai
- 2 Égőkamra fedél
- 3 Égőkamra fedél alsó csavarjai
- 4 Égő egység



- ▶ Szerelje ki az égőt.
- ▶ Szerelje ki a fúvóka tartót.
- ▶ Az égőt kefével tisztítsa meg, hogy megbizonyosodjon arról, hogy a lamellák és fúvókák szabadok. **A fúvókát ne tisztítsa fémes anyaggal.**
- ▶ Ellenőrizze a gázbeállítást, (→ 40. oldal).

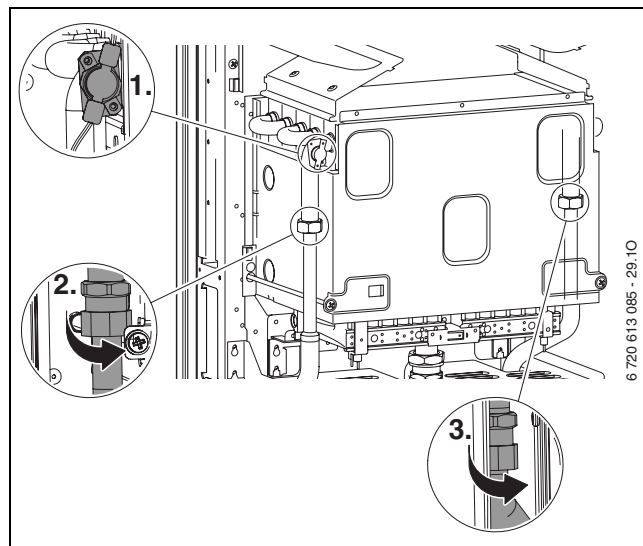


52 ábra

- 1 Fúvóka tartó
- 2 Égőfél
- 3 Gázmatúra
- 4 Fúvóka
- 5 Égő NTC (füstgás figyelés)

### 12.3.2 A hőblokk tisztítása

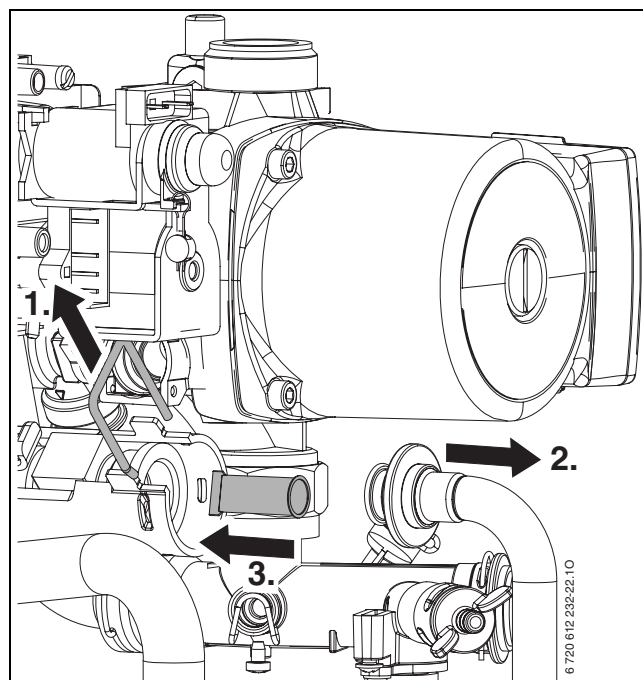
- ▶ Emelje le az égőkamra és az égő előlapját (→ 51. ábra).
- ▶ Húzza ki a kábelt, oldja a csavarzatot és előrefelé húzza ki a hőblokkot.
- ▶ Tisztítsa meg oldószeres vízben a hőblokkot, majd szerelje vissza.
- ▶ A hőcserélő blokk elgörbült lamelláit óvatosan egyenesítse ki.



53 ábra

### 12.3.3 Szűrő a hidegvíz csőben (ZWC)

- ▶ Lazítsa meg a hidegvizes csövet és ellenőrizze a szűrő szennyezettségét.



54 ábra

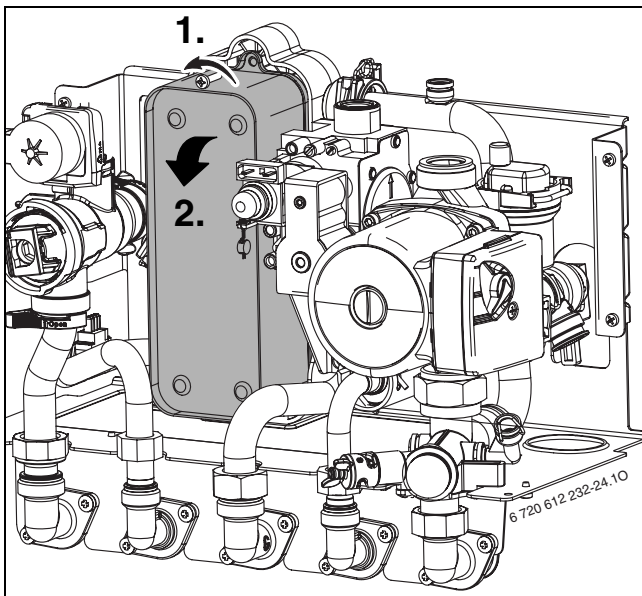
### 12.3.4 Lemezes hőcserélő (ZWC)

Ha nem elegendő a melegvíz teljesítmény:

- ▶ Ellenőrizze a szűrő szennyezettségét a hidegvízes csövön (→ 48. oldal)
- ▶ szerelje ki és cserélje ki a lemezes hőcserélőt, -vagy-
- ▶ nemesacélhoz (1.4401) használható vízkőoldóval vízkőmentesítse a hőcserélőt.

Lemezes hőcserélő kiszerelése:

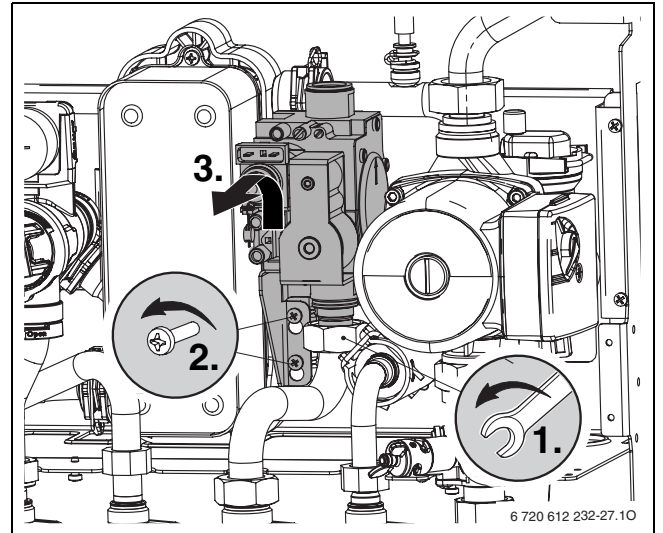
- ▶ Vegye le a lemezes hőcserélő felső csavarjait és vegye ki a lemezes hőcserélőt.
- ▶ Az új lemezes hőcserélőt helyezze be új tömítésekkel és rögzítse a csavarokkal.



55 ábra

### 12.3.5 Gázarmatúra

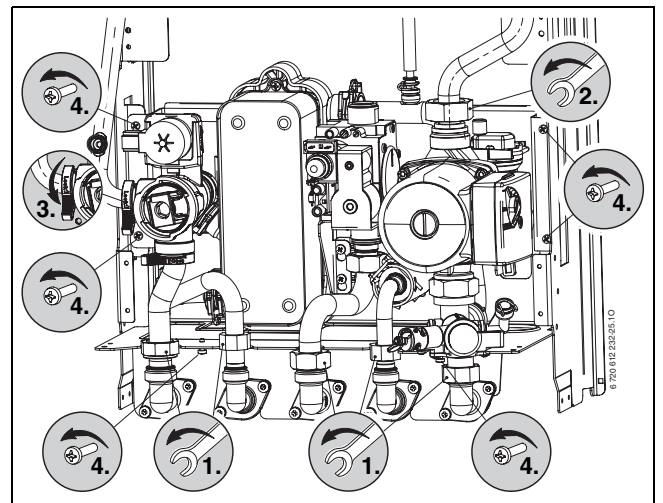
- ▶ Égő/csatlakozócső kiszerelése (→ 12.3.1. fejezet).
- ▶ A dugós csatlakozások válassza le.
- ▶ Csavarja le a gáz csatlakozócsövet.
- ▶ Csavarja ki a két csavart, a gáz szerelvényt a tartó lemezzel tolja felfelé és vegye le a csavarokról.



56 ábra

### 12.3.6 Hidraulika egység

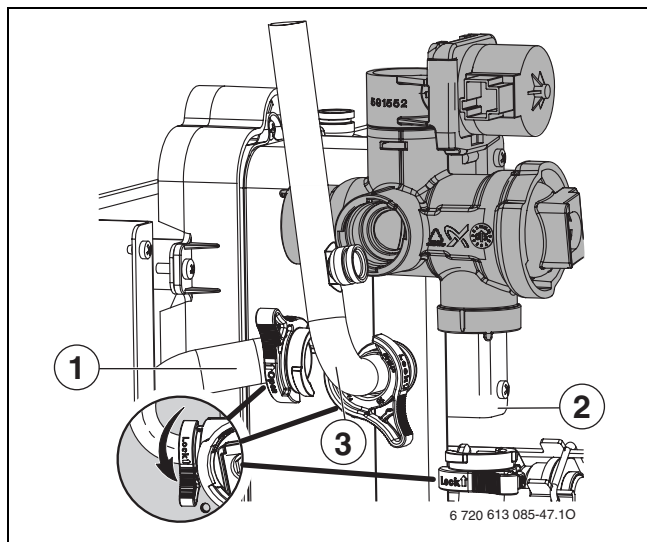
- ▶ Lazítsa meg/távolítsa el a csatlakozó csöveket (1).
- ▶ A szivattyú fölötti csatlakozásokat (2) lazítsa meg.
- ▶ Lazítsa meg a háromjratú szelep gyorscsatlakozóját (3).
- ▶ A hat csavar (4) eltávolítása után vegye ki a komplett hidraulikát.



57 ábra

### 12.3.7 Háromállású szelep

- ▶ Lazítsa meg a három gyorscsatlakozót.
- ▶ A háromjáratú szelepet felfelé húzza ki.



58 ábra

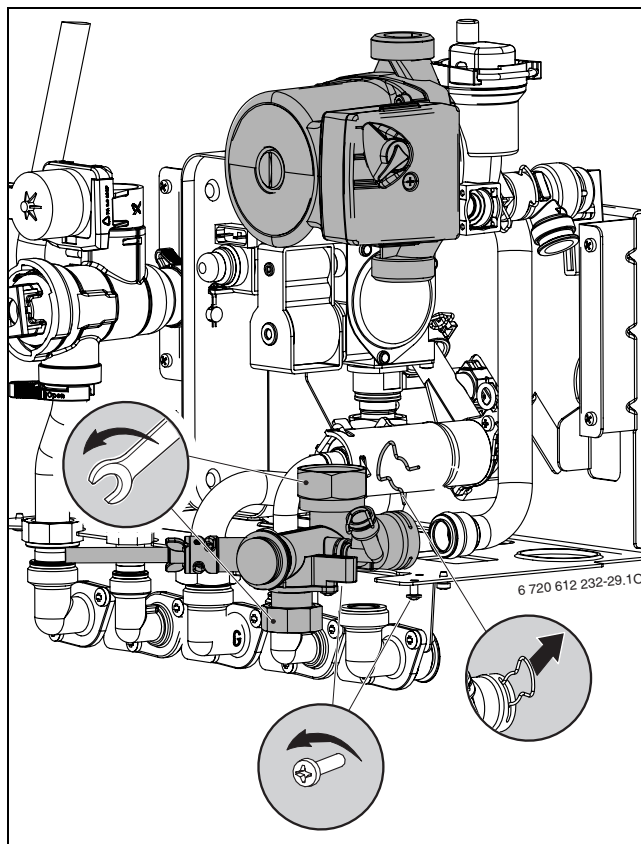
1, 2, 3 Csövek



A gyorsabb összeszerelésért először az 1. csövet, majd a 2. csövet és a 3. csövet szerelje fel.

### 12.3.8 Szivattyú és visszatérő elosztó

- ▶ A szivattyú hollandiját alul lazítsa meg és a szivattyút felfelé vegye le.
- ▶ Távolítsa el a biztosító kapcsot visszatérő elosztó hátsó csatlakozáson.
- ▶ Lazítsa meg a fűtési visszatérő hollandiját.
- ▶ Távolítsa el a rögzítő csavarokat és a visszatérő elosztót előre húzza ki.



59 ábra

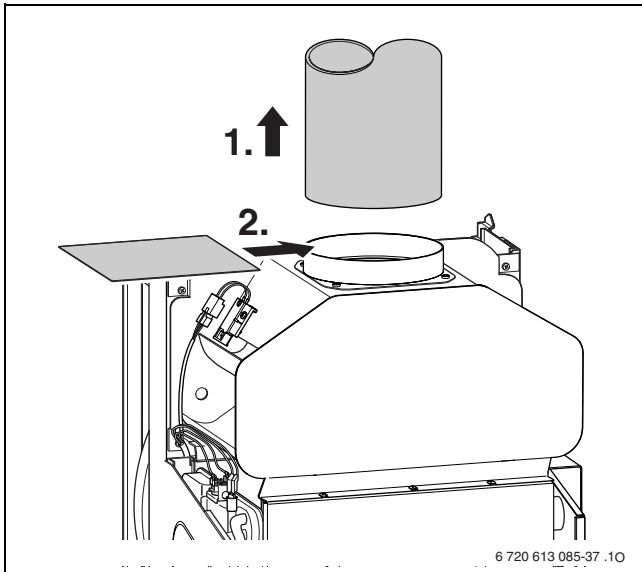
### 12.3.9 A füstgáz-figyelők vizsgálata

Füstgáz-figyelő (6.1) az áramlásbiztosítón, lásd 9./ 10. oldal.

- ▶ Kapcsolja be a készüléket és helyezze üzembe.
- ▶ Állítsa be a készüléket a max. névleges hőteljesítményre (lásd 40. oldal).
- ▶ Emelje fel a füstgázcsövet, és takarja le a füstgáz csonkot lemezzel.
- ▶ A készülék kevesebb mint 2 perc után kikapcsol. A kijelzőn **A4** jelenik meg.
- ▶ Távolítsa el a lemezt, és szerelje vissza a füstgázcsövet.  
Kb. 20 perc múlva a készülék önmagától visszakapcsol.



A ki/be kapcsológomb ki és ismételt bekapcsolásával törölhető a 20 perces zárolási idő.



60 ábra

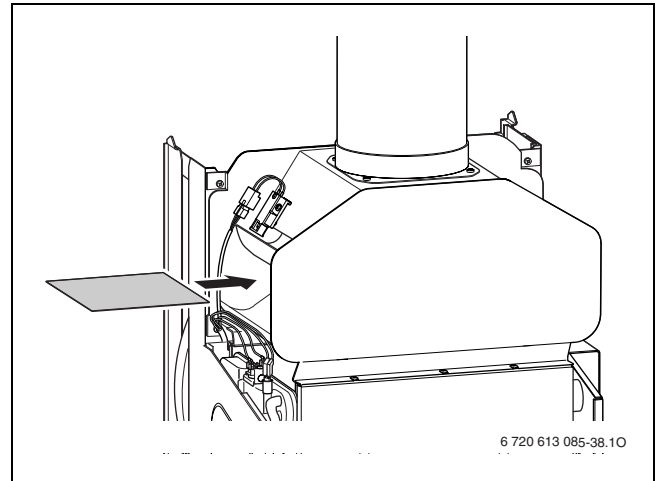
Füstgáz-figyelő (6.2) az égéskamrán, lásd 9./ 10. oldal.

- ▶ Kapcsolja be a készüléket és helyezze üzembe.
- ▶ A készüléken állítsa be a max. névleges hőteljesítményt, ( 40.oldal) és kb. 10 percig hagyja így működésben.
- ▶ Helyezze a lemezt az áramlásvédő közé.
- ▶ A készülék kb. 10 - 12 perc múlva lekapcsol. A kijelzőn megjelenik az **A2**.
- ▶ Távolítsa el a lemezt. A készülék újból üzembe lép.



Ha 5 percen belül újból kikapcsolják a készüléket, akkor az csak 20 perc múlva kapcsol be ismét.

- ▶ Állítson be újra Normál üzemmódot (→ 42. oldal).



61 ábra

### 12.3.10 Biztonsági szelep

Ennek a szelepnek az a feladata, hogy a fűtést és az egész rendszert egy esetleges túlnyomás ellen védje. Gyárilag a szelep úgy van beállítva, hogy a rendszer 3 bar-t meghaladó nyomása esetén lépjen működésbe. Egy a szelepre szerelt lefolyó cső biztosítja a fölösleges víz nyílt lefolyóba jutását.



#### Figyelem:

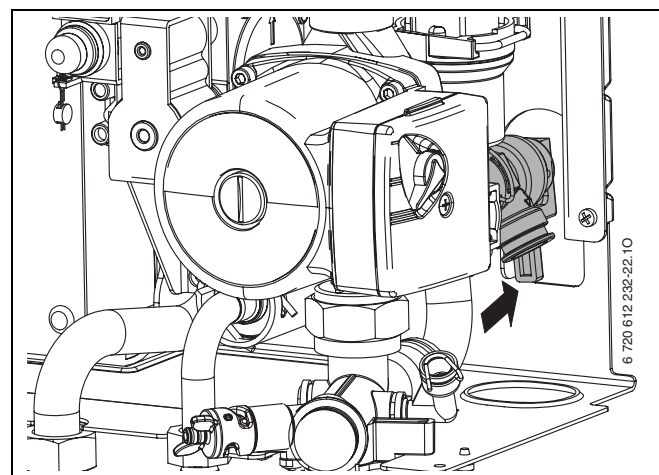
- ▶ A biztonsági szelepet semmi esetre sem szabad elzárni.
- ▶ A biztonsági szelepet lejtéssel kell szerelni.

A biztonsági szelep nyitása kézzel:

- ▶ Nyomja meg az emelőt pl. egy csavarhúzó segítségével.

Zárás:

- ▶ Engedje el a kart.



62 ábra Biztonsági szelep (fűtési kör)

**12.3.11 Tágulási tartály ellenőrzése****(lásd a 32. oldalt is)**

A DIN 4807, második fejezet, 3.5 paragrafus szerint a tágulási tartály ellenőrzését évente el kell végezni.

- ▶ Nyomásmentesítse a készüléket.
- ▶ A tágulási tartály előnyomását állítsa be a fűtési rendszer statikus magasságára.

**12.3.12 A fűtési rendszer feltöltési nyomása****Vigyázat:** A készülék megsérülhet.

- ▶ Az utántöltést csak hideg készüléken végezze.

**A manométer kijelzője**

|           |  |
|-----------|--|
| 1 bar     | Minimális töltési nyomás (hideg készüléknél)   |
| 1 - 2 bar | Optimális töltési nyomás   |
| 3 bar     | Maximális töltési nyomás legmagasabb hőmérsékletű fűtővíz esetén:<br>nem szabad átlépni (a biztonsági szelep kinyílik) |

25. tábl.

- ▶ Ha a mutató az 1 bar értéket nem éri el (a készülék hideg állapotában), akkor töltsön még vizet a fűtési rendszerbe egészen addig, amíg a mutató ismét 1 bar és 2 bar értékek közé nem kerül.



Utántöltés előtt töltsse fel a tömlőt (ezzel megakadályozza, hogy a fűtővízbe levegő kerüljön).

- ▶ Ha a rendszer nem tartja a nyomást, ellenőrizni kell a tágulási tartály és a fűtési rendszer tömítettségét.

**12.3.13 Az elektromos huzalozás ellenőrzése**




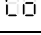
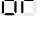




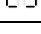

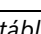
- ▶ Ellenőrizze, hogy az elektromos vezetékek sértetlenek-e, a sérült kábeleket cserélje ki.

**12.3.14 Tisztítsa meg a többi alkatrészt**

- ▶ Tisztítsa meg az elektródákat. Elhasználódás nyomai esetén cserélje ki az elektródákat.

## 13 Függelék

### 13.1 A kijelző jelzése

| Kijelző   | Leírás  |
|---|---|
|    | Max. névleges hőteljesítmény (a kijelző villog)   |
|    | Max. beállított fűtés teljesítmény (a kijelző villog)   |
|    | Min. névleges hőteljesítmény (a kijelző villog)   |
|    | Aktív billentyűzár  |
|    | Szárító funkció (dry function). Ha az időjárás vezérelt szabályozón aktív az esztrik szárítás, lásd a szabályozó kezelési utasításában. |
|    | Termikus fertőtlenítés (ZSC)  |
|    | Blokkolt szivattyú  |
|    | Két nyomógomb egyidejűleg lenyomva  |
|    | Egy nyomógomb lenyomva  |
|    | Értékek mentése a szervíz funkcióban  |
|    | Aktív használati melegvíz készítés, vagy komfort üzemmód  |
|  | Tároló felfűtés alatt   |

26. tábl.

## 13.2 Zavarok

| Kijelző       | Leírás   | Hibaelhárítás   |
|---------------|--|---|
| <b>A2, C3</b> | Füstgázkilépés az égőkamrából.   | Ellenőrizze a hőcsereelő elszennyeződését.  |
| <b>A3</b>     | A készülék nem ismerte fel a füstgázhőmérséklet-érzékelőt.   | Ellenőrizze a füstgázhőmérséklet hőmérséklet-érzékelő és a csatlakozókábel szakadását.  |
| <b>A4</b>     | Füstgázkilépés az áramlásbiztosítóból.   | Ellenőrizze a kéményhuzatot.  |
| <b>A6</b>     | A készülék nem ismerte fel az égőkamra hőmérséklet-érzékelőjét.  | Ellenőrizze az égőkamra hőmérséklet-érzékelő és a csatlakozókábel szakadását.   |
| <b>A7</b>     | A melegvíz hőmérséklet-érzékelő hibás.<br>(ZWC)  | Ellenőrizze a hőmérséklet-érzékelőt és a csatlakozókábelt, nincs-e áramkimaradás ill. rövidzárlat.  |
| <b>A8</b>     | BUS kommunikáció megszakadt.   | Ellenőrizze az összekötő kábelt és a szabályzót.  |
| <b>A9</b>     | A melegvíz hőmérséklet-érzékelő felszerelése nem megfelelő.<br>(ZWC)                                   | Ellenőrizze a szerelési helyet, adott esetben szerelje le az érzékelőt, és hővezető pasztával szerelje fel újra.  |
| <b>AC</b>     | Hiba a modul felismerésben, hiba egy csatlakoztatott modulban.   | Ellenőrizze a modult, külső hőmérséklet érzékelőt, távvezérlőt és az összekötő vezetéseket.   |
| <b>Ad</b>     | A készülék a tároló érzékelőjét nem ismerte fel.   | Ellenőrizze a tároló érzékelőjét és a csatlakozókábelt.   |
| <b>b1</b>     | A kódolt csatlakozót nem ismerte fel.  | Helyezze be jól a kódolt csatlakozót, mérje meg ill. cserélje ki.   |
| <b>CC</b>     | A készülék a külső hőmérséklet-érzékelőt nem ismerte fel.  | Ellenőrizze a külső hőmérséklet-érzékelő és a csatlakozókábel szakadását.   |
| <b>d3</b>     | A 161-es hidat az ST8 nem ismerte fel (→ 6. ábra).   | Szükség esetén: Csatlakoztassa helyesen a dugaszt, és ellenőrizze a külső határolót. Egyéb esetben: Megvan a híd?   |
| <b>d4</b>     | A hőmérsékletgradiens túl magas.   | Szivattyú, bypass vezeték és rendszer nyomás ellenőrzése.   |
| <b>d5</b>     | Csatlakoztatott hőmérséklet érzékelő hibás.  | Ellenőrizze a csatlakoztatott hőmérséklet érzékelőt és a csatlakozó kábelt.   |
| <b>d7</b>     | Hiba a szabályozó szelepből.   | Szabályozó szelep és csatlakozó kábel ellenőrzése.  |
| <b>E2</b>     | A készülék nem ismerte fel a füstgázhőmérséklet-érzékelőt vagy az előremenő hőmérséklet-érzékelő hibás | Ellenőrizze az előremenő vízhőmérséklet-érzékelőt és a csatlakozókábelt.  |
| <b>E9</b>     | A hőmérséklet határoló kioldott.   | Ellenőrizze a rendszer nyomását, a hőmérséklet-érzékelőt, a szivattyú működését, a biztosítékot a nyomtatott áramkört, légtelenítse a készüléket.               |
| <b>EA</b>     | Lángot nem ismeri fel.   | Gázcsap nyitva van? Ellenőrizze a gáz csatlakozási nyomását, a hálózati csatlakozást, a gyújtóelektrodát és kábelt, az ionizációs elektrodát a kábellel együtt. |
| <b>F0</b>     | Belső hiba   | Ellenőrizze az érintkezőket és a gyújtóvezetékek megfelelő helyzetét és szükség esetén cserélje ki a nyomtatott áramkört.                                       |
| <b>F7</b>     | A készülék kikapcsolása ellenére a láng kigyullad a kijelzőn.  | Elektrodák és kábel ellenőrzése. Füstgázcső rendben? Vezérlő panel nedvesség ellenőrzése.   |
| <b>FA</b>     | A gáz lekapcsolása után: Láng kigyullad.   | Ellenőrizze a kábelezést a gázcsőhöz és a gázcsövet. Ellenőrizze az ionizációs elektrodát.  |
| <b>Fd</b>     | Véletlenül túl hosszán (30 másodpercnél tovább) tartotta lenyomva a zavarelhárító gombot.              | Nyomja meg újra a zavarelhárító gombot, de 30 másodpercnél rövidebb ideig.  |

27. tábl.

## 13.3 Gázbeállító értékek

|   |                   | Fúvókanyomás |      |      | Gázmennyiség |         |        |
|---|-------------------|--------------|------|------|--------------|---------|--------|
|   |                   | (mbar)       |      |      | (l/min)      | (l/min) | (kg/h) |
| Gázfajta  |                   | 23           | 21   | 31   | 23           | 21      | 31     |
| Wobbe-szám 15 °C, 1013 mbar (kWh/m <sup>3</sup> )   |                   | 14,1         | 10,9 | 24,3 |              |         |        |
| Égéshő 15 °C, H <sub>iB</sub> (kWh/m <sup>3</sup> ) |                   |              |      |      | 10,5         | 9       | 34,9   |
| Égéshő 0 °C, H <sub>s</sub> (kWh/m <sup>3</sup> )   |                   |              |      |      | 11,1         |         |        |
| Készülék  | Teljesítmény (kW) |              |      |      |              |         |        |
| ZWC 18-3 MFK ...                                    | 5,5               | 1,4          | 1,3  | 3,0  | 10,8         | 13,0    | 0,5    |
|   | 6,5               | 2,0          | 1,8  | 4,2  | 12,8         | 15,4    | 0,6    |
|   | 7,5               | 2,6          | 2,4  | 5,5  | 14,7         | 17,7    | 0,7    |
|   | 8,5               | 3,3          | 3,1  | 7,0  | 16,6         | 20,0    | 0,7    |
|   | 9,5               | 4,1          | 3,9  | 8,7  | 18,6         | 22,3    | 0,8    |
|   | 10,5              | 5,0          | 4,7  | 10,5 | 20,5         | 24,6    | 0,9    |
|   | 11,5              | 6,0          | 5,7  | 12,4 | 22,4         | 26,8    | 1,0    |
|   | 12,5              | 7,1          | 6,7  | 14,5 | 24,3         | 29,1    | 1,1    |
|   | 13,5              | 8,3          | 7,9  | 16,8 | 26,2         | 31,4    | 1,2    |
|   | 14,5              | 9,5          | 9,1  | 19,1 | 28,1         | 33,6    | 1,3    |
|   | 15,5              | 10,8         | 10,4 | 21,6 | 30,0         | 35,8    | 1,3    |
|   | 16,5              | 12,2         | 11,8 | 24,2 | 31,9         | 38,0    | 1,4    |
|   | 17,5              | 13,7         | 13,2 | 26,9 | 33,7         | 40,3    | 1,5    |
| 18,0  | 14,5              | 14,0         | 28,5 | 34,7 | 41,4         | 1,6     |        |
| ZSC 24-3 MFK ...<br>ZWC 24-3 MFK ...                | 6,7               | -            | -    | -    | -            | -       | -      |
|   | 7,1               | -            | -    | 3,1  | -            | -       | 0,6    |
|   | 7,3               | 1,5          | 1,6  | 3,3  | 14,5         | 17,2    | 0,6    |
|   | 8,5               | 2,0          | 2,1  | 4,4  | 16,9         | 19,9    | 0,7    |
|   | 9,5               | 2,5          | 2,7  | 5,4  | 18,8         | 22,2    | 0,8    |
|   | 10,7              | 3,2          | 3,3  | 6,8  | 21,1         | 24,9    | 0,9    |
|   | 11,9              | 3,9          | 4,1  | 8,3  | 23,4         | 27,6    | 1,0    |
|   | 12,6              | 4,3          | 4,5  | 9,3  | 24,8         | 29,1    | 1,1    |
|   | 14,4              | 5,6          | 5,8  | 11,9 | 28,2         | 33,1    | 1,3    |
|   | 15,6              | 6,5          | 6,7  | 13,8 | 30,5         | 35,7    | 1,4    |
|   | 16,8              | 7,5          | 7,7  | 15,8 | 32,7         | 38,3    | 1,5    |
|   | 18,0              | 8,5          | 8,7  | 17,9 | 34,9         | 40,9    | 1,6    |
|   | 19,2              | 9,6          | 9,8  | 20,1 | 37,2         | 43,5    | 1,7    |
|   | 20,4              | 10,7         | 11,0 | 22,4 | 39,4         | 46,0    | 1,7    |
|   | 22,0              | 12,3         | 12,5 | 25,6 | 42,3         | 49,4    | 1,9    |
| 23,2  | 13,5              | 13,7         | 28,5 | 44,5 | 51,8         | 2,0     |        |
| 24,0  | 14,5              | 14,7         | -    | 46,0 | 53,6         | -       |        |

28. tábl.



|   | Fúvókanyomás |      |      | Gázmennyiség |         |        |     |
|---|--------------|------|------|--------------|---------|--------|-----|
|   | (mbar)       |      |      | (l/min)      | (l/min) | (kg/h) |     |
| Gázfajta  | 23           | 21   | 31   | 23           | 21      | 31     |     |
| Wobbe-szám 15 °C, 1013 mbar (kWh/m <sup>3</sup> )   | 14,1         | 10,9 | 24,3 |              |         |        |     |
| Égéshő 15 °C, H <sub>iB</sub> (kWh/m <sup>3</sup> ) |              |      |      | 10,5         | 9       | 34,9   |     |
| Égéshő 0 °C, H <sub>s</sub> (kWh/m <sup>3</sup> )   |              |      |      | 11,1         |         |        |     |
| ZSC 28-3 MFK ...<br>ZWC 28-3 MFK ...                | 8,3          | -    | -    | -            | -       | -      |     |
|   | 8,4          | -    | -    | -            | -       | -      |     |
|   | 8,6          | 1,5  | 1,6  | 3,5          | 16,9    | 19,8   | 0,8 |
|   | 9,5          | 1,8  | 2,0  | 4,3          | 18,7    | 21,8   | 0,8 |
|   | 10,5         | 2,2  | 2,4  | 5,2          | 20,6    | 24,1   | 0,9 |
|   | 11,7         | 2,8  | 2,9  | 6,4          | 22,9    | 26,8   | 1,0 |
|   | 13,1         | 3,4  | 3,6  | 7,9          | 25,6    | 30,0   | 1,2 |
|   | 14,6         | 4,3  | 4,5  | 9,6          | 28,5    | 33,5   | 1,3 |
|   | 16,0         | 5,1  | 5,3  | 11,4         | 31,1    | 36,6   | 1,4 |
|   | 17,5         | 6,0  | 6,3  | 13,5         | 34,0    | 40,1   | 1,5 |
|   | 18,8         | 7,0  | 7,2  | 15,4         | 36,4    | 43,0   | 1,6 |
|   | 20,3         | 8,1  | 8,3  | 17,7         | 39,3    | 46,4   | 1,8 |
|   | 22,0         | 9,4  | 9,6  | 20,4         | 42,4    | 50,3   | 1,9 |
|   | 23,5         | 10,7 | 10,8 | 22,9         | 45,2    | 53,6   | 2,0 |
|   | 25,0         | 12,0 | 12,1 | 25,6         | 48,0    | 57,0   | 2,1 |
|   | 26,1         | 13,1 | 13,1 | 27,6         | 50,0    | 59,5   | 2,2 |
|   | 27,0         | 13,9 | 14,0 | 29,2         | 51,7    | 61,8   | 2,3 |
| 27,1  | 14,0         | 14,1 | 29,4 | 51,9         | 62,0    | 2,3    |     |
| 28,1  | 15,1         | 15,1 | -    | 53,8         | 63,8    | -      |     |

28. tábl.

## 14 Üzembehelyezési jegyzőkönyv

|   |  |
|---|--|
| Ügyfél/a berendezés üzemeltetője: .....   | Kérjük, a mérési jegyzőkönyvet ide ragassza.   |
| .....   |  |
| A berendezés gyártója: .....  |  |
| .....   |  |
| A készülék típusa .....   |  |
| FD (a gyártás dátuma):.....   |  |
| Az üzembe helyezés időpontja:.....  |  |
| Beállított gázfajta: .....  |  |
| Fűtőérték $H_{iB}$ ..... kWh/m <sup>3</sup>   |  |
| Fűtésszabályozás: .....   |  |
| A berendezés egyéb összetevői: .....  |  |
| <b>Elvégzett munkák:</b>  |  |
| A hidraulika ellenőrzése <input type="checkbox"/> Megjegyzések: .....                                 |  |
| Az elektromos csatlakozás ellenőrzése <input type="checkbox"/> Megjegyzések: .....                    |  |
| A fűtésszabályozás beállítása <input type="checkbox"/> Megjegyzések: .....                            |  |
| Heatronic beállítások:  |  |
| <b>1.A</b> Maximális fűtőteljesítmény ..... kW  | <b>3.b</b> Ki-be kapcsolás tiltása ..... mp  |
| <b>1.b</b> Melegvízteljesítmény ..... kW  | <b>3.C</b> Kapcsolási különbség ..... K  |
| <b>1.E</b> Szivattyú kapcsolási módja .....   | <b>5.C</b> Kapcsoló óra csatorna beállítása .....  |
| <b>2.b</b> Max. előremenő hőmérséklet ..... °C  | <b>7.A</b> Üzemelés lámpa ..... be <input type="checkbox"/> /ki <input type="checkbox"/> |
| <b>2.d</b> Termikus fertőtlenítés(ZSC) ..... be <input type="checkbox"/> /ki <input type="checkbox"/> | <b>9.E</b> Használati melegvíz igény késleltetése.<br>(ZWC) ..... Sek.                   |
| Gázcsatlakozási nyomás ..... mbar   | Füstgázvesztés-mérés megtörtént <input type="checkbox"/>                                 |
| Elvégzett gáz és víz oldali tömítettségvizsgálat  |  |
| Elvégzett működés vizsgálat <input type="checkbox"/>  |  |
| Az ügyfél/üzemeltető tájékoztatása a készülék kezeléséről <input type="checkbox"/>                    |  |
| A készülék dokumentációjának az átadása <input type="checkbox"/>                                      |  |
| Dátum és a készülék beüzemelőjének aláírása:  |  |

29. tábl.

## Tárgymutató

|   |            |
|---|------------|
| <b>A</b>  |            |
| A csatlakozások ellenőrzése   |            |
| Vízcsatlakozások, gázvezeték.....   | 20         |
| A felszerelés helyének kiválasztása.....  | 17         |
| Az égéshez szükséges levegő.....  | 17         |
| PB gázzal működő berendezések a földfelszín<br>alatt .....                                    | 17         |
| Adatok a készülékhez.....   | 6          |
| A készülék műszaki leírása.....   | 7          |
| EG- modell megfelelőségi nyilatkozat .....  | 6          |
| Méretek.....  | 8          |
| Rendeltetésszerű használat.....   | 6          |
| Szállítási terjedelem .....   | 5          |
| Az égéshez szükséges levegő   |            |
| Felületi hőmérséklet .....  | 17         |
| Az ellenőrzés/karbantartás munkalépései   |            |
| hőcserélő lap (ZWC).....  | 49         |
| <b>B</b>  |            |
| Biztonsági utasítások .....   | 4          |
| Burkolat levétele .....   | 18         |
| <b>C</b>  |            |
| CO érték mérés a füstgázban.....  | 43         |
| Csatlakozások a Heatronic vezérlő elektronikához ....   | 21         |
| Csomagolás.....   | 44         |
| Csővezetékek  |            |
| Telepítése .....  | 20         |
| <b>E</b>  |            |
| eco-nyomógomb.....  | 28         |
| EG- modell megfelelőségi nyilatkozat .....  | 6          |
| Elektromos csatlakozás  |            |
| Elektromos huzalozás .....  | 11, 52     |
| Ellenőrzés/karbantartás .....   | 45         |
| Ellenőrzési jegyzőkönyv.....  | 46         |
| Ellenőrzőlista a felülvizsgálathoz.....   | 46         |
| Előírások a felszerelés helyszínével kapcsolatban ....  | 17         |
| Építési munkák keretében történő hálózati<br>csatlakoztatás.....                              | 21         |
| <b>F</b>  |            |
| Fagyvédelem .....   | 30         |
| Földgáz.....  | 12, 13, 14 |
| Földgázcsoport H (23) .....   | 40         |
| Fröccsenő víz elleni védelem .....  | 25         |
| Fröccsenő víz elleni védelemért.....  | 24         |
| Fröccsenő víz elleni védelem .....  | 21         |
| Füstgáz mérés   |            |
| CO érték mérés a füstgázban .....   | 43         |
| Füstgáz veszteség érték mérés .....   | 43         |
| Füstgáz veszteség érték mérés .....   | 43         |
| Fűtésszabályozás .....  | 27         |
| Fűtőberendezés töltési nyomása .....  | 52         |
| <b>G</b>  |            |
| Gázfajta.....   | 40         |
| Gázfajta hozzáillesztése .....  | 40         |
| <b>H</b>  |            |
| Hálózati csatlakozás .....  | 21         |
| Hálózati kábel cseréje .....  | 25         |
| Hálózati csatlakozókábel .....  | 25         |
| Hálózati csatlakozókábel cseréje.....   | 25         |
| Hálózati csatlakoztatás,<br>építési munkák keretében .....                                    | 21         |
| Használati melegvíz hőmérséklet beállítása  |            |
| ZSC-készülékek .....  | 28         |
| Heatronic   |            |
| Csatlakozások .....   | 21         |
| Szervíz funkciók.....   | 36, 37, 47 |
| Heatronic beállítása.....   | 34         |
| Horganyzott fűtőtestek és csővezetékek .....  | 16         |
| <b>K</b>  |            |
| Kábel az építési munkák keretében   |            |
| végzendő .....  | 21         |
| Karbantartás/ellenőrzés .....   | 45         |
| Karbantartási lépések   |            |
| Elektromos huzalozás ellenőrzése.....   | 52         |
| Fűtőberendezés töltési nyomásának beállítása.....   | 52         |
| Készülékre vonatkozó adatok   |            |
| ZSC készülék felépítés .....  | 10         |
| ZWC készülék felépítés .....  | 9          |
| Kétfázisú hálózat .....   | 21         |
| Komfortüzem .....   | 28         |
| Környezetvédelem .....  | 44         |
| Közvetett .....   | 24         |
| <b>M</b>  |            |
| Melegvítároló csatlakozása .....  | 24         |
| Méretek .....   | 8          |
| Minimális távolságok .....  | 8          |
| Munkalépések ellenőrzéshez/karbantartáshoz.....   | 47         |
| Ellenőrizze a tágulási tartályt .....   | 52         |
| <b>N</b>  |            |
| Nyári üzemmód állás.....  | 29         |
| Nyitott fűtési rendszerek.....  | 16         |
| <b>O</b>  |            |
| Önálló fűtési körök .....   | 16         |
| <b>R</b>  |            |
| Recycling .....   | 44         |
| Régi készülékek .....   | 44         |
| Régi készülékek ártalmatlanítása.....   | 44         |
| Rendeltetésszerű használat.....   | 6          |
| <b>S</b>  |            |
| Szállítási terjedelem .....   | 5          |
| Szervíz funkciók  |            |
| Csatorna alkalmazás változtatása egy csatornás<br>kapcsoló óránál (5.C szervíz funkció) ..... | 37         |
| Fűtés teljesítmény (1.A szervíz funkció).....   | 36         |
| Használati melegvíz igény zavarjelzés<br>(9.E szervíz funkció) .....                          | 38         |

|   |    |
|---|----|
| Használati melegvíz teljesítmény<br>(1.b szervíz funkció) .....           | 36 |
| Kapcsolási különbség (3.b szervíz funkció) .....                          | 37 |
| Maximális előremenő hőmérséklet beállítása<br>(2.b szervíz funkció) ..... | 37 |
| Nyomógomb zár (3.b szervíz funkció) .....                                 | 37 |
| Szivattyú kapcsolási mód (1.E szervíz funkció) .....                      | 37 |
| Termikus fertőtlenítés (2.d szervíz funkció) .....                        | 37 |
| Utolsó mentett hiba (6.A szervíz funkció) .....                           | 47 |
| Üzemelés lámpa (7.A szervíz funkció) .....                                | 37 |
| <b>T</b>  |    |
| Tágulási tartály.....   | 52 |
| Takarék üzem.....   | 28 |
| Telepítés .....   | 16 |
| Csővezetékek, gázvezeték .....  | 20 |
| Fontos utasítások .....   | 16 |
| Tömítőszer .....  | 16 |
| <b>U</b>  |    |
| Utasítások az ellenőrzéshez/karbantartáshoz.....                          | 45 |
| Utolsó mentett hiba behívása .....  | 47 |
| Üzembe helyezés .....   | 26 |
| Üzembe helyezési jegyzőkönyv .....  | 57 |
| Üzemzavarok.....  | 31 |
| <b>Z</b>  |    |
| Zavarjelzés .....   | 54 |
| Zavarok .....   | 54 |
| ZSC készülék felépítés.....   | 10 |
| ZWC készülék felépítés.....   | 9  |



Robert Bosch Kft.  
Termotechnika Üzletág  
H-1103 Budapest  
Gyömrői út 120.

Tel. + 36 1 43 13-9 09  
Fax + 36 1 43 13-8 27