

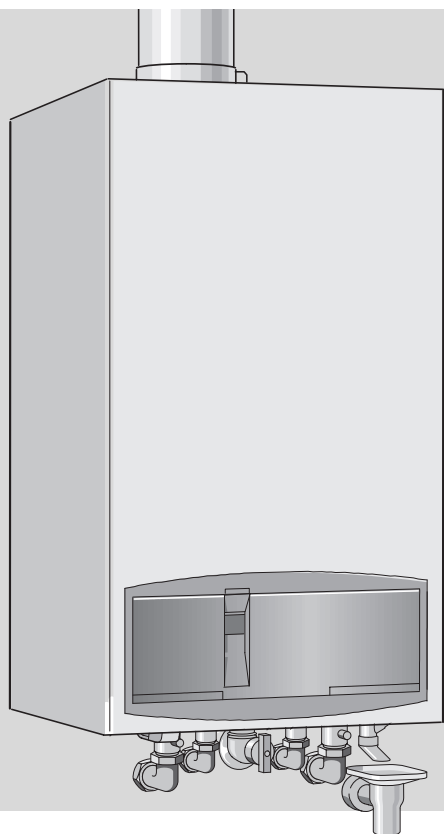
# **KEZELÉSI – SZERELÉSI UTASÍTÁS**



**AZ ÖN PARTNERE**

**FOKABT.HU**

Telepítési és karbantartási utasítás szakemberek számára  
Kondenzációs gázkazán  
***CERASMART***



6 720 610 907-00.10

**ZB**     **7-22 A 23**  
**ZWB**    **7-26 A 23**

## Tartalomjegyzék

|  |           |   |           |
|--|-----------|---|-----------|
| <b>Biztonsági utasítások</b>   | <b>3</b>  | <b>6 Egyéni beállítások</b>   | <b>23</b> |
| <b>A szimbólumok magyarázata</b>   | <b>3</b>  | 6.1 Mechanikus beállítások  | 23        |
| <b>1 A készülék műszaki adatai</b>   | <b>4</b>  | 6.1.1 A membrános tágulási tartály méretének ellenőrzése                                      | 23        |
| 1.1 EU-típusbizonyítvány konformitási tanúsítvány                                  | 4         | 6.1.2 Az előremenő hőmérséklet beállítása   | 23        |
| 1.2 Típusáttekintés  | 4         | 6.1.3 A fűtés szivattyú jelleggörbéjének megváltoztatása                                      | 24        |
| 1.3 A készülékkel szállított tartozékok  | 4         | 6.2 A Bosch Heatronic beállításai   | 24        |
| 1.4 A készülék műszaki leírása   | 4         | 6.2.1 A Bosch Heatronic kezelése  | 24        |
| 1.5 Tartozékok (lásd még: Árlista)   | 5         | 6.2.2 A fűtés szivattyúvezérlésének kiválasztása (szerviz funkció 2.2)                        | 25        |
| 1.6 Méretek  | 5         | 6.2.3 A tároló töltő teljesítmény beállítása (2.3-as szerviz funkció)                         | 26        |
| 1.7 A készülék felépítése  | 6         | 6.2.4 A működési szünetek beállítása (szerviz funkció 2.4)                                    | 26        |
| 1.8 Működési vázlat ZB... Nr. 844-es, tároló csatlakozáshoz való tartozékkal (ZSB) | 7         | 6.2.5 A maximális előremenő hőmérséklet beállítása (szerviz funkció 2.5)                      | 27        |
| 1.9 Működési vázlat ZWB ..   | 8         | 6.2.6 A kapcsolási különbség ( $\Delta t$ ) beállítása (szerviz funkció 2.6)                  | 28        |
| 1.10 Elektromos kapcsolási rajz  | 9         | 6.2.7 Automatikus üzemszünet (2.7-es szerviz funkció)   | 28        |
| 1.11 Technikai adatok  | 10        | 6.2.8 A fűtésteljesítmény beállítása (szerviz funkció 5.0)                                    | 29        |
| <b>2 Előírások</b>   | <b>11</b> | 6.2.9 A hőtartás üzemszüneti ideje a ZWB készülékeknél (6.8-as szervizfunkció)                | 29        |
| <b>3 Telepítés</b>   | <b>12</b> | 6.2.10 Légtelenítő funkció (7.3-as szerviz funkció)   | 30        |
| 3.1 Fontos utasítások  | 12        | 6.2.11 Szifontöltő program (8.5-ös szerviz funkció)   | 31        |
| 3.2 A felszerelés helyének kiválasztása  | 12        | 6.2.12 A beállított értékek kiolvasása a Bosch Heatronic-ból                                  | 32        |
| 3.3 A csővezetékek előszerelése  | 13        | <b>7 A gáz típusának beállítása</b>   | <b>33</b> |
| 3.4 A készülék felszerelése  | 13        | 7.1 A gáz/levegő arány beállítása   | 33        |
| 3.5 A csatlakozások ellenőrzése  | 15        | 7.2 Az égéshez szükséges friss levegő és a füstgáz mérése a beállított fűtésteljesítménnyel   | 35        |
| 3.6 Különleges telepítési helyzetek  | 15        | 7.2.1 O <sub>2</sub> vagy CO <sub>2</sub> mérés az égéshez szükséges levegőben                | 35        |
| <b>4 Elektromos csatlakoztatás</b>   | <b>16</b> | 7.2.2 CO és CO <sub>2</sub> mérés a füstgázban  | 35        |
| 4.1 A készülék csatlakoztatása   | 16        | <b>8 Karbantartás</b>   | <b>36</b> |
| 4.2 Fűtésszabályozó, távszabályozók vagy kapcsolóórák csatlakoztatása              | 17        | 8.1 Ellenőrző lista a karbantartáshoz (karbantartási jegyzőkönyv)                             | 37        |
| 4.3 A tároló csatlakoztatása   | 17        | 8.2 A különböző karbantartási munkálatok részletes leírása                                    | 38        |
| 4.4 A padlófűtés előremenő hőmérséklet érzékelőjének csatlakoztatása               | 17        | <b>9 Függelék</b>   | <b>41</b> |
| <b>5 Üzembehelyezés</b>  | <b>18</b> | 9.1 Üzemzavarok   | 41        |
| 5.1 Üzembehelyezés előtt   | 18        | 9.2 Beállítási értékek a fűtés- és melegvíz teljesítményhez a ZB/ZWB 7-.. A 23 készülékeknél  | 42        |
| 5.2 A készülék be- és kikapcsolása   | 19        | 9.3 Beállítási értékek a fűtés- és melegvíz teljesítményhez a ZB/ZWB 11-.. A 31 készülékeknél | 42        |
| 5.3 A fűtés bekapcsolása   | 20        | <b>10 Üzembehelyezési jegyzőkönyv</b>   | <b>43</b> |
| 5.4 Fűtésszabályozás   | 20        |   |           |
| 5.5 Melegvíz tárolóval felszerelt készülékek: állítsa be a melegvíz hőmérsékletét  | 20        |   |           |
| 5.6 ZWB készülékek esetén: a melegvíz hőmérsékletének és mennyiségének beállítása  | 21        |   |           |
| 5.6.1 Melegvíz hőmérséklet   | 21        |   |           |
| 5.6.2 A melegvíz mennyisége  | 21        |   |           |
| 5.7 Nyári üzemmód (csak melegvíz készítés)   | 22        |   |           |
| 5.8 Fagyvédelem  | 22        |   |           |
| 5.9 Üzemzavarok  | 22        |   |           |
| 5.10 Szivattyú beragadás elleni védelem  | 22        |   |           |

## Biztonsági utasítások

### Gázzzag esetén

- ▶ Zárja el a gázcsapot (lásd 18. oldal).
- ▶ Nyissa ki az ablakokat.
- ▶ Ne használjon elektromos kapcsolókat.
- ▶ A nyílt lángokat oltsa el.
- ▶ **A helyiségen kívülről értesítse** a gázszolgáltatót és jelezze a hibát egy a **JUNKERS** által feljogosított márkaszerviznek.

### Füstgázzzag esetén

- ▶ Kapcsolja ki a készüléket (lásd 19. oldal).
- ▶ Nyissa ki az ablakokat és az ajtókat.
- ▶ Jelezze a hibát egy a **JUNKERS** által feljogosított márkaszerviznek.

### Telepítés, átépítés

- ▶ A készüléket csak egy a **JUNKERS** által feljogosított márkaszerviz telepítheti vagy építheti át.
- ▶ A füstgázvezető részeket semmilyen változtatást ne végezzen.
- ▶ **Helyiséglevegőtől függő üzemmód esetén:** az ajtókon, ablakokon és falakon található szellőző nyílásokat nem szabad elzárni vagy a méretüket csökkenteni. Tökéletesen záródó ablakok esetén gondoskodjon az égéshez szükséges friss levegő utánpótlásáról.

### Karbantartás

- ▶ **Javasoljuk az Ügyfélnek:** kössön karbantartási szerződést a **JUNKERS** által feljogosított szervizzel, és évente végeztesse el a karbantartási munkálatokat.
- ▶ A készülék biztonságáért és az okozott környezeti károkért a készülék üzembentartója felel.
- ▶ Csak eredeti gyári alkatrészeket használjon!

### Robbanékony és gyúlékony anyagok

- ▶ Gyúlékony anyagokat (papír, higítók, festékek, stb.) ne használjon vagy tároljon a készülék közelében.

### Az égéshez szükséges levegő/Helyiséglevegő

- ▶ Az égéshez szükséges levegőt/helyiséglevegőt ne szennyezze agresszív anyagokkal (pl. halogén-szénhidrogénekkal, melyek klór vagy fluorkötéseket tartalmaznak). Így elkerülheti a készülék korróziós tönkremenetelét.

### Az Ügyfél informálása

- ▶ Tájékoztassa az Ügyfelet a készülék működési mechanizmusáról és ismertesse vele a használatát.
- ▶ Figyelmeztesse az Ügyfelet arra, hogy a készüléken semmilyen változtatást ne végezzen.

## A szimbólumok magyarázata



A szövegben a **biztonsági utasításokat** figyelmeztető háromszöggel és szürke alnyomattal jelöltük meg.

Jelzőszavak mutatják a károk csökkentése érdekében szükséges utasítások be nem tartásának következtében fellépő veszély fokozatait.

- A **„Vigyázat“** szó azt jelenti, hogy kisebb anyagi kár keletkezhet.
- A **„Figyelem“** szó azt jelenti, hogy enyhébb személyi sérülések vagy súlyos anyagi kár veszélye forog fenn.
- A **„Veszély“** szó azt jelenti, hogy súlyos személyi sérülésekre, különösen súlyos esetekben akár életveszélyre is számítani kell.



A szövegben az **utasításokat** az itt látható szimbólummal jelöltük meg. Ezt a szimbólumot a szövegben egy vízszintes vonal alatt vagy felett helyeztük el.

Az utasítások olyan esetekre is fontos információkkal szolgálnak, mikor az emberi élet vagy a készülékek műszaki állapota nincs veszélyben.

# 1 A készülék műszaki adatai

## 1.1 EU-típusbizonyítvány konformitási tanúsítvány

Ez a készülék megfelel a 90/396/EWG-ben, a 92/42/ EWG-ben, a 73/23/EWG-ben és a 89/336/EWG-ben meghatározott európai irányelveknek és az EU-típusbizonyítványban leírt minta-típusnak.

A készülék megfelel a fűtőberendezésekre vonatkozó rendeletben a kondenzációs kazánokkal szemben támasztott követelményeinek.

A Környezeti Hatásvédelmi Szövetségi Törvény § 7, 2.1 bekezdésének újrafogalmazott első és megváltoztatott negyedik rendelkezése értelmében a DIN 4702, 8. fejezet, 1990. márciusi kiadásban meghatározott vizsgálati körülmények között a füstgáz nitrogénoxid tartalma nem haladja meg a 80 mg/kWh-t.

A készüléket az EN 677 szerint bevizsgáltuk.

|                             |   |
|-----------------------------|---|
| <b>Termékazonosító szám</b> | CE-0085 BL 0507   |
| <b>Kategória</b>            | II <sub>2</sub> HS3B/P  |
| <b>A készülék típusa</b>    | C <sub>13</sub> , C <sub>33</sub> , C <sub>43</sub> , C <sub>53</sub> , C <sub>63</sub> , C <sub>83</sub> , B <sub>23</sub> , B <sub>33</sub> |

1. táblázat

## 1.2 Típusáttekintés

|                 |   |    |
|-----------------|---|----|
| <b>ZB 7-22</b>  | A | 23 |
| <b>ZWB 7-26</b> | A | 23 |

2. táblázat

**Z** Központi fűtés készülék  
**B** Kondenzációs technika  
**W** Kombinált készülék  
**7-22** Fűtésteljesítmény 7 - 22 kW  
**-26** Melegvíz teljesítmény 26 kW-ig  
**A** Áramlásbiztosítás nélküli, ventilátoros készülék  
**23** Földgáz H  
**Megjegyzés:** a készüléket PB gáz használatára át lehet építeni

A jelzőszám a gázcsaládot a DVGW G 260-as munkalapjának megfelelően adja meg.

| Kódszám | Wobbe-Index (15°C)            | Gáz-család                          |
|---------|-------------------------------|-------------------------------------|
| „23”    | 45,7 - 54,8 MJ/m <sup>3</sup> | Föld- és kísérő földgáz, 2H csoport |
| „21”    | 36,3 - 41,6 MJ/m <sup>3</sup> | Földgáz, 2S                         |
| „31”    | 72,9-87,3 MJ/m <sup>3</sup>   | Bután/Propán 3B/P                   |

3. táblázat

## 1.3 A készülékkel szállított tartozékok

- Gáz-kondenzációs kazán központi fűtéshez
- Tölcsérszifon, lefolyócső és lefolyósarok
- Bilincs a füstgáz tartozékok rögzítéséhez
- A szükséges szerelési anyagok (csavarok és tartozékok)
- Dokumentációs csomag a készülékhez.

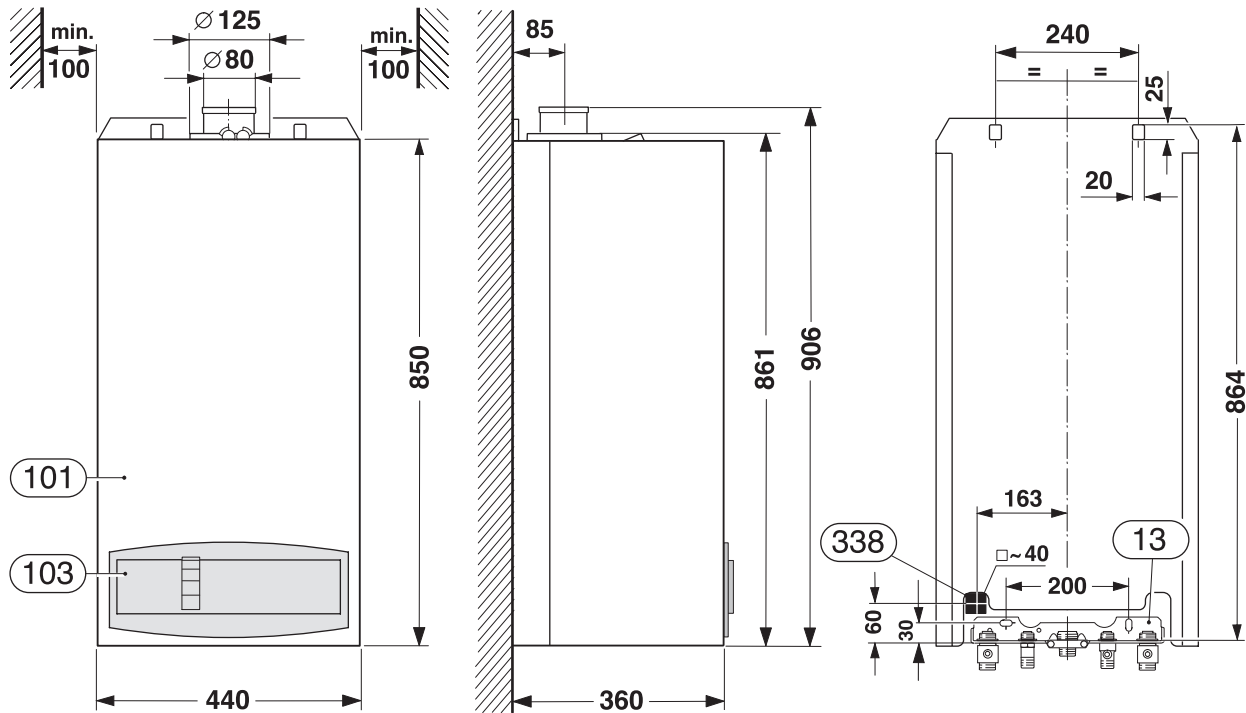
## 1.4 A készülék műszaki leírása

- Falra szerelhető, kéménytől és helyiség mérettől független készülék
- A földgázzal működő készülékek a RAL UZ 61 (kék angyal) szabályozásának megfelelően alacsony károsanyag kibocsátásúnak számítanak
- Többfunkciós kijelző
- Buszvezérléshez is használható Bosch Heatronic
- Automatikus gyújtás
- Folyamatosan szabályozott teljesítmény
- Tökéletes biztonság a Heatronic ionizációs lángfigyelésnek és az EN 298 szerinti mágnesszelepeknek köszönhetően
- Nincs minimálisan előírt vízmennyiség keringetés
- Padlófűtéshez is használható
- Kettős cső a friss levegő és a füstgáz részére, CO<sub>2</sub>/CO mérési ponttal
- Fordulatszám vezérelt ventilátor
- Előkeveréses égő
- Hőmérséklet érzékelő és szabályozó a fűtéshez
- Hőmérséklet érzékelő a fűtési előremenő körben
- Hőmérséklet határoló a 24 V-os áramkörben
- Három fokozatú fűtési szivattyú, automatikus légtelenítéssel
- Biztonsági szelep, manométer, tágulási tartály
- Csatlakozási lehetőség a tároló NTC érzékelőjéhez
- Füstgáz hőmérséklet határoló (105 °C)
- Melegvíz előnykapcsolás
- Három utas szelep motorral (ZWB)
- Lemezes hőcserélő (ZWB)
- Töltőberendezés (ZWB).

## 1.5 Tartozékok (lásd még: Árlista)

- Füstgáz tartozékok
- Szerelőpanel
- Szerelési készlet vakolat feletti szereléshez
- Szerelési készlet vakolat alatti szereléshez
- Beépíthető időjárásfüggő szabályozó
- Fűtésszabályozás
- Beépíthető kapcsolóóra
- Tartozékok a tároló csatlakoztatásához
- Hidraulikus váltó HW 25
- Melegvíz tároló.

## 1.6 Méretek

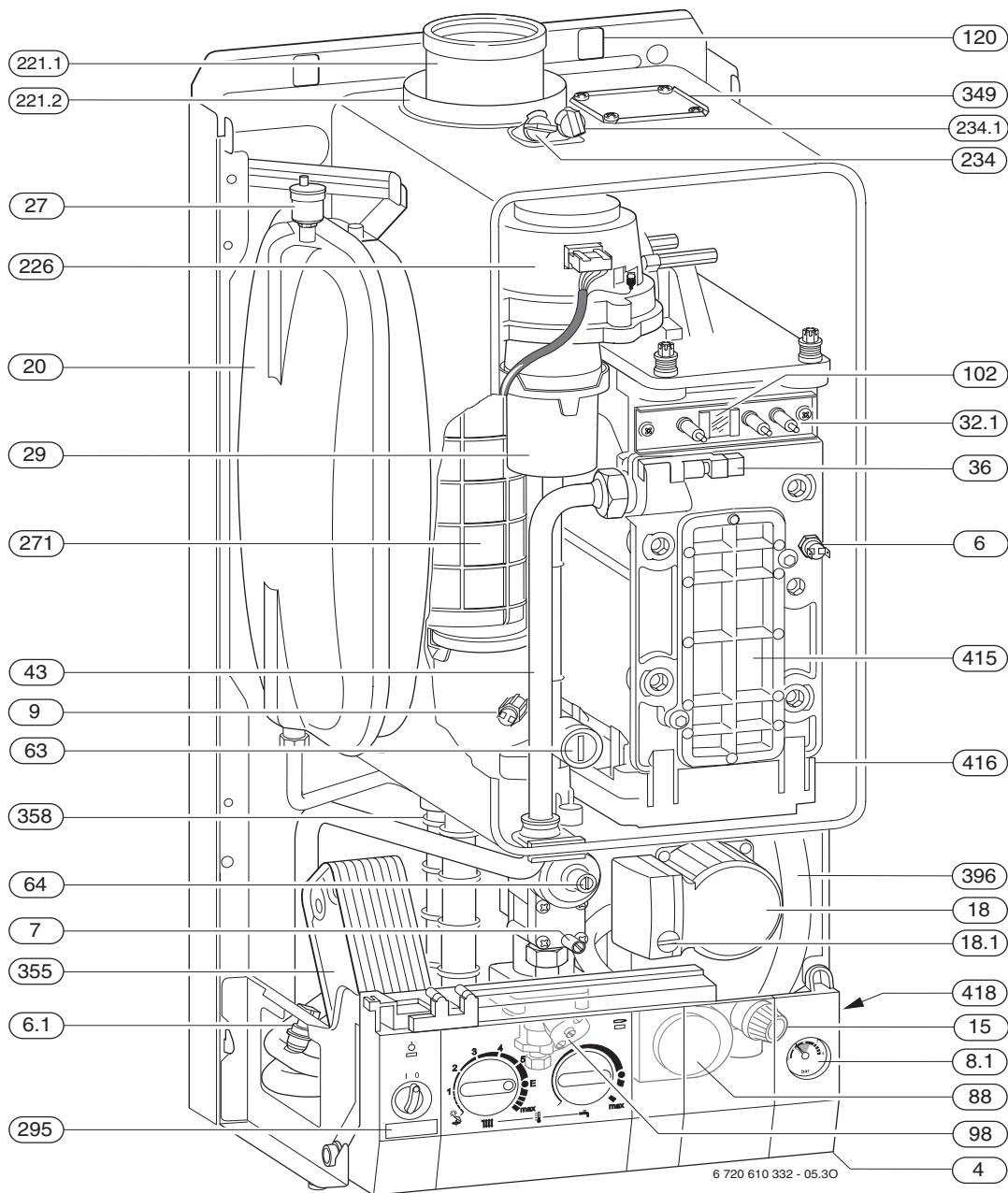


6 720 610 906-01.10

1 ábra

- 13** Szerelőpanel  
**101** Borítás  
**103** Fedél  
**338** Az elektromos kábel fali kilépésének a helye

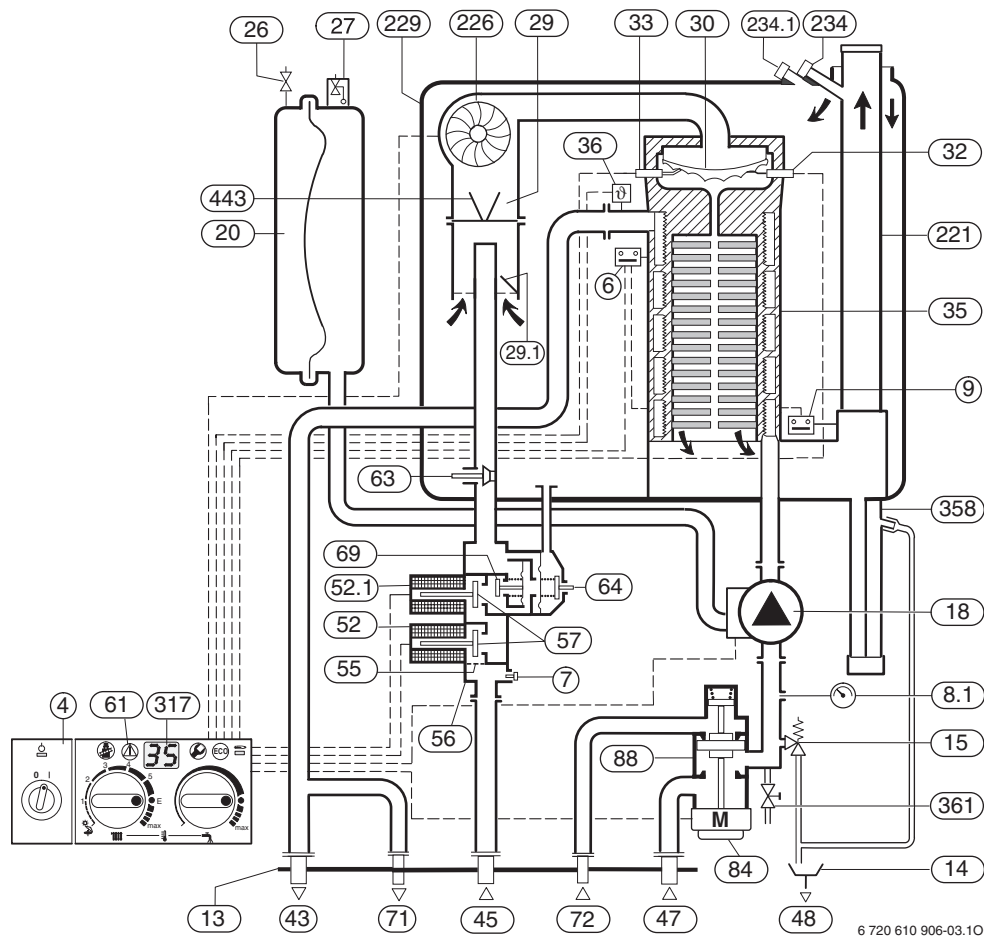
## 1.7 A készülék felépítése



2 ábra

|             |   |              |  |
|-------------|---|--------------|--|
| <b>4</b>    | Heatronic elektronika                       | <b>102</b>   | Ellenőrző ablak                                      |
| <b>6</b>    | Melegvíz hőmérséklet határoló               | <b>120</b>   | Tartókeret   |
| <b>6.1</b>  | Melegvíz NTC (ZWB)                          | <b>221.1</b> | Füstgáz cső  |
| <b>7</b>    | Mérőcsonk a becsatlakozó gáznyomás mérésére | <b>221.2</b> | Égéshez szükséges friss levegő beszívás              |
| <b>8.1</b>  | Manométer                                   | <b>226</b>   | Ventillátor  |
| <b>9</b>    | Füstgáz hőmérséklet határoló                | <b>234</b>   | Füstgáz mérőcsonk                                    |
| <b>15</b>   | Biztonsági szelep (fűtési kör)              | <b>234.1</b> | Égéshez szükséges friss levegő mérőcsonk             |
| <b>18</b>   | Fűtészivattyú                               | <b>271</b>   | Füstgáz cső  |
| <b>18.1</b> | Szivattyú fordulatszám kapcsoló             | <b>295</b>   | Készüléktípus-felirat                                |
| <b>20</b>   | Táglási tartály                             | <b>349</b>   | Fedél a szétválasztott füstgázvezetés csatlakozáshoz |
| <b>27</b>   | Automatikus légtelenítő                     | <b>355</b>   | Lemez hőcserélő                                      |
| <b>29</b>   | Előkeverő                                   | <b>358</b>   | Kondenzvíz szifon                                    |
| <b>32.1</b> | Elektróda készlet                           | <b>396</b>   | Tömlő a kondenzvíz szifonhoz                         |
| <b>36</b>   | Előremenő hőmérséklet érzékelő              | <b>415</b>   | A tisztítónyílás fedele                              |
| <b>43</b>   | Fűtés előremenő                             | <b>416</b>   | Kondenzvíz tároló                                    |
| <b>63</b>   | Beállítható gáz fojtószelep                 | <b>418</b>   | Típustábla   |
| <b>64</b>   | Beállító csavar a minimális gázmennyiséghez |              |  |
| <b>88</b>   | Váltószelep (ZWB)                           |              |  |
| <b>98</b>   | Vízkapcsoló (ZWB)                           |              |  |

## 1.8 Működési vázlat ZB... Nr. 844-es, tároló csatlakozáshoz való tartozékkal (ZSB)



6 720 610 906-03.10

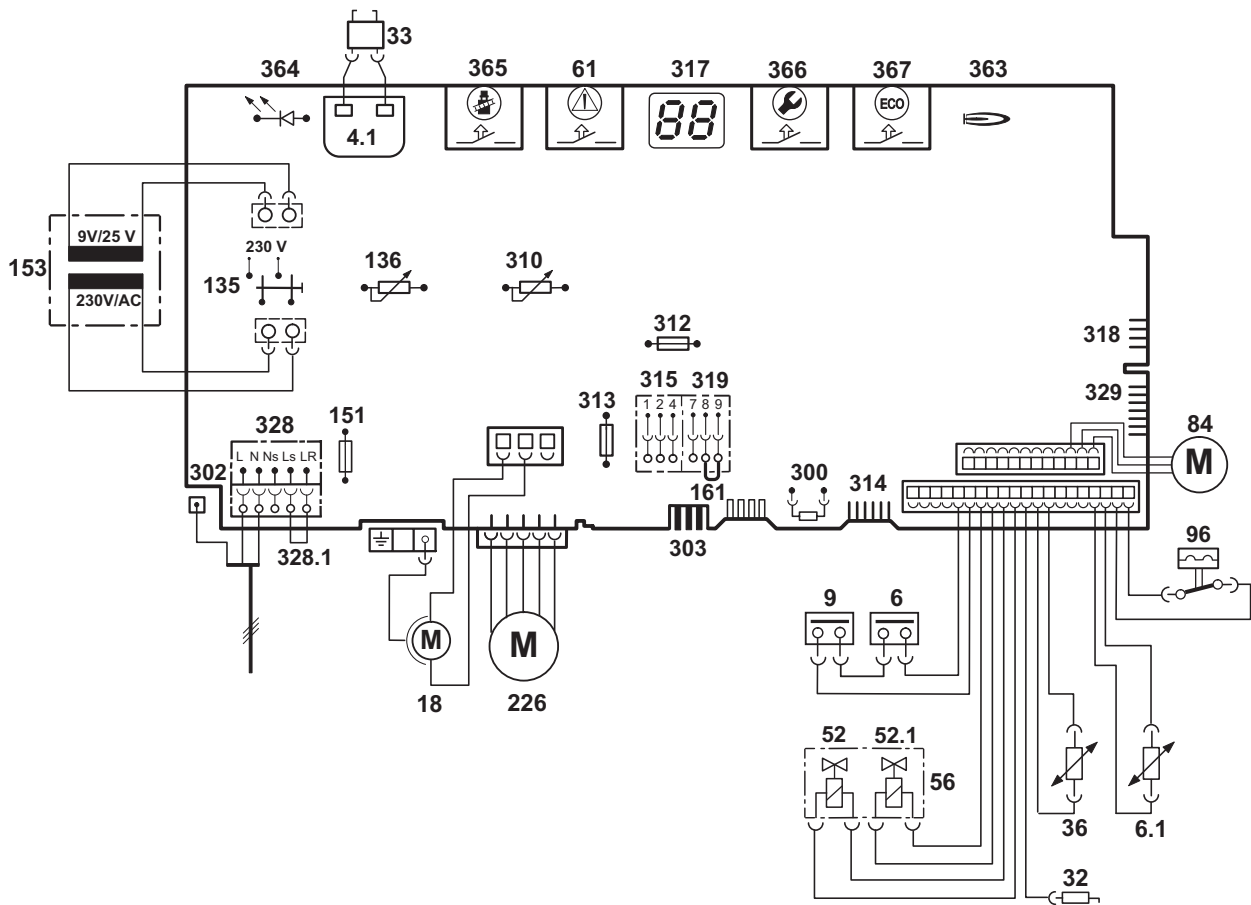
3 ábra

- |      |   |       |  |
|------|---|-------|--|
| 4    | Heatronic elektronika                                       | 61    | Hibajelző és hibaelhárító gomb               |
| 6    | Melegvíz hőmérséklet határoló                               | 63    | Beállítható gáz fojtószelep                  |
| 7    | Mérőcsokk a becsatlakozó gáznyomás mérésére                 | 64    | Beállító csavar a minimális gáz mennyiséghez |
| 8.1  | Manométer   | 69    | Szabályozó szelep                            |
| 9    | Füstgáz hőmérséklet határoló                                | 71    | Tároló fűtés előremenő vezeték (tartozék)    |
| 13   | Szerelőpanel (tartozék)                                     | 72    | Tároló fűtés visszatérő vezeték (tartozék)   |
| 14   | Tölcsérszifon   | 84    | Váltószelep motorja (tartozék)               |
| 15   | Biztonsági szelep (fűtési kör)                              | 88    | Váltószelep (tartozék)                       |
| 18   | Fűtészivattyú   | 221   | Kettős cső                                   |
| 20   | Táglulási tartály   | 226   | Ventillátor                                  |
| 26   | Szelep a nitrogénfeltöltéshez                               | 229   | Zárt égéstér                                 |
| 27   | Automatikus légtelenítő                                     | 234   | Füstgáz mérőcsokk                            |
| 29   | Előkeverő   | 234.1 | Égéshez szükséges friss levegő mérőcsokk     |
| 29.1 | Bi-metál az égéshez szükséges friss levegő kompenzációjához | 317   | Többfunkciós kijelző                         |
| 30   | Égő   | 358   | Kondenzvíz szifon                            |
| 32   | Ionizációs elektróda  | 361   | Feltöltő és leeresztő csap (tartozék)        |
| 33   | Gyújtó elektróda  | 443   | Membrán                                      |
| 35   | Hőcserélő hűtött égéstérrel                                 |       |  |
| 36   | Előremenő hőmérséklet érzékelő                              |       |  |
| 43   | Fűtés előremenő   |       |  |
| 44   | Használati melegvíz   |       |  |
| 45   | Gázcsatlakozás  |       |  |
| 46   | Hidegvíz csatlakozás  |       |  |
| 47   | Fűtés visszatérő  |       |  |
| 48   | Lefolyó   |       |  |
| 52   | Biztonsági mágnesszelep 1                                   |       |  |
| 52.1 | Biztonsági mágnesszelep 2                                   |       |  |
| 55   | Szűrő   |       |  |
| 56   | Gázarmatúra   |       |  |
| 57   | Főszeleptányér  |       |  |





## 1.10 Elektromos kapcsolási rajz



6 720 610 332-04.2R

5 ábra

- |             |   |              |   |
|-------------|---|--------------|---|
| <b>4.1</b>  | Gyújtástrafo  | <b>319</b>   | Csatlakozó a tároló termosztátjához (ZB)                                    |
| <b>6</b>    | Melegvíz hőmérséklet határoló   | <b>328</b>   | Váltóáram csatlakozó  |
| <b>6.1</b>  | Melegvíz NTC (ZWB)  | <b>328.1</b> | Csatlakozó a 230 V-os fűtésszabályozóhoz<br>(az LS /LR hidat ki kell venni) |
| <b>9</b>    | Füstgáz hőmérséklet határoló  | <b>329</b>   | LSM csatlakozó  |
| <b>18</b>   | Fűtésszivattyú  | <b>363</b>   | Égőműködést jelző LED   |
| <b>32</b>   | Ionizációs elektróda  | <b>364</b>   | Bekapcsolt hálózati feszültség visszajelző lámpa                            |
| <b>33</b>   | Gyújtó elektróda  | <b>365</b>   | Kéményseprő gomb  |
| <b>36</b>   | Előremenő hőmérséklet érzékelő  | <b>366</b>   | Szerviz gomb  |
| <b>52</b>   | Biztonsági mágnesszelep 1   | <b>367</b>   | ECO gomb  |
| <b>52.1</b> | Biztonsági mágnesszelep 2   |              |   |
| <b>56</b>   | Gázarmatúra   |              |   |
| <b>61</b>   | Hibajelző és hibaelhárító gomb  |              |   |
| <b>84</b>   | Váltószelep motorja (ZWB/ZB)  |              |   |
| <b>96</b>   | Mikrokapcsoló, vízkapcsoló (ZWB)  |              |   |
| <b>135</b>  | Főkapcsoló  |              |   |
| <b>136</b>  | A fűtési előremenő hőmérséklet korlátozó gombja                                   |              |   |
| <b>151</b>  | Biztosíték T 2,5 A, AC 230 V  |              |   |
| <b>153</b>  | Transzformátor  |              |   |
| <b>161</b>  | Híd   |              |   |
| <b>226</b>  | Ventillátor   |              |   |
| <b>300</b>  | Kódoló csatlakozó   |              |   |
| <b>302</b>  | Védővezeték csatlakozó  |              |   |
| <b>303</b>  | Tároló csatlakozó NTC 1 (ZB)  |              |   |
| <b>310</b>  | Hőfokszabályozó a használati melegvíz számára                                     |              |   |
| <b>312</b>  | Biztosíték T 1,6 A  |              |   |
| <b>313</b>  | Biztosíték T 0,5 A  |              |   |
| <b>314</b>  | Csatlakozó a TA 211 E beépíthető időjárásfüggő szabályozóhoz vagy a busz-modulhoz |              |   |
| <b>315</b>  | Csatlakozó a helyiség hőmérséklet érzékelőhöz                                     |              |   |
| <b>317</b>  | Többfunkciós kijelző  |              |   |
| <b>318</b>  | Csatlakozó a DT 1/2 beépíthető kapcsolóórához                                     |              |   |

### 1.11 Technikai adatok

|  | Egység            | ZB 7-22...<br>ZWB 7-26...        | ZB 11-22... <sup>1)</sup><br>ZWB 11-26... <sup>1)</sup> |       |
|--|-------------------|----------------------------------|---|-------|
|  |                   | Földgáz<br>(„2H” / „2S”)         | Propán <sup>2)</sup>                                    | Bután |
| max. Névleges hőteljesítmény 40/30°C   | kW                | 21,8                             | 21,8  | 24,9  |
| max. Névleges hőteljesítmény 50/30°C   | kW                | 21,6                             | 21,6  | 24,7  |
| max. Névleges hőteljesítmény 80/60°C   | kW                | 20,6                             | 20,6  | 23,5  |
| max. Névleges hőterhelés   | kW                | 20,8                             | 20,8  | 23,7  |
| min. Névleges hőteljesítmény 40/30°C   | kW                | 8,6                              | 11,6  | 13,2  |
| min. Névleges hőteljesítmény 50/30°C   | kW                | 8,6                              | 11,4  | 13,0  |
| min. Névleges hőteljesítmény 80/60°C   | kW                | 7,6                              | 10,5  | 12,0  |
| min. Névleges hőterhelés   | kW                | 7,8                              | 10,8  | 12,3  |
| max. Névleges hőteljesítmény melegvíz  | kW                | 25,7                             | 25,7  | 29,3  |
| max. Névleges hőterhelés melegvíz  | kW                | 26,0                             | 26,0  | 29,6  |
| <b>Gáz csatlakozási érték</b>  |                   |                                  |   |       |
| Földgáz (G 20)/Földgáz (G25.1)   | m <sup>3</sup> /h | 2,7/3,2                          | -   |       |
| Bután (G 30)/Propán (G 31)   | kg/h              | -                                | 2,0   |       |
| <b>Megengedett gáz csatlakozó nyomás</b>   |                   |                                  |   |       |
| Földgáz (G 20)/Földgáz (G25.1)   | mbar              | 25                               | -   |       |
| Bután (G 30)/Propán (G 31)   | mbar              | -                                | 30  |       |
| <b>Tágulási tartály</b>  |                   |                                  |   |       |
| Előnyomás  | bar               | 0,75                             | 0,75  |       |
| Osszes térfogat  | l                 | 10                               | 10  |       |
| <b>Melegvíz a ZWB-nél</b>  |                   |                                  |   |       |
| Max. melegvíz mennyiség (gyári beállítás)  | l/min             | 8                                | 8   |       |
| Max. melegvíz mennyiség  | l/min             | 14                               | 14  |       |
| Kimenő hőmérséklet   | °C                | 40 - 60                          | 40 - 60   |       |
| Max. megengedett melegvíz nyomás   | bar               | 10                               | 10  |       |
| Min. kifolyási nyomás  | bar               | 0,2                              | 0,2   |       |
| Specifikus átfolyás az EN 625-nek megfelelően  | l/min             | 11,7                             | 11,7  |       |
| <b>Számítási értékek a DIN 4705-nek megfelelő keresztmetszet számításához</b>        |                   |                                  |   |       |
| Füstgáz tömegáram a max. névleges hőteljesítménynél /min. névleges hőteljesítménynél | g/s               | 11,3/3,5                         | 10,9/4,7  |       |
| Füstgáz hőmérséklet 80/60°C  | °C                | 67/55                            | 67/55   |       |
| Füstgáz hőmérséklet 40/30°C  | °C                | 43/32                            | 43/32   |       |
| Maradék szállítási magasság  | Pa                | 65                               | 65  |       |
| O <sub>2</sub> a max. névleges hőteljesítménynél                                     | %                 | 3,6                              | 3,7   | 1,2   |
| O <sub>2</sub> a min. névleges hőteljesítménynél                                     | %                 | 4,5                              | 4,2   | 1,6   |
| Füstgáz érték csoport a G 636-nak megfelelően  |                   | G <sub>61</sub> /G <sub>62</sub> | G <sub>61</sub> /G <sub>62</sub>                        |       |
| NO <sub>x</sub> -osztály   |                   | 5                                | 5   |       |
| <b>Kondenzvíz</b>  |                   |                                  |   |       |
| Max. Kondenzvíz mennyiség (t <sub>R</sub> = 30°C)                                    | l/h               | 2,2                              | 2,2   |       |
| pH-érték kb.   |                   | 4,8                              | 4,8   |       |
| <b>Általános műszaki adatok</b>  |                   |                                  |   |       |
| Elektromos csatlakozás   | AC ... V          | 230                              | 230   |       |
| Frekvencia   | Hz                | 50                               | 50  |       |
| Max. teljesítményfelvétel  | W                 | 96                               | 96  |       |
| Hangnyomásszint  | dB(A)             | 35                               | 35  |       |
| Elektromos védelem   | IP                | X4D                              | X4D   |       |
| Max. előremenő hőmérséklet   | °C                | Kb. 90                           | Kb. 90  |       |
| Max. megengedett üzemi nyomás (fűtés)  | bar               | 3                                | 3   |       |
| Megengedett környezeti hőmérséklet   | °C                | 0 - 50                           | 0 - 50  |       |
| A fűtés névleges úrtartalma ZB/ZWB esetén  | l                 | 3,5/3,75                         | 3,5/3,75  |       |
| Gépsúly ZB/ZWB (csomagolás nélkül)   | kg                | 43/46                            | 43/46   |       |

4. táblázat

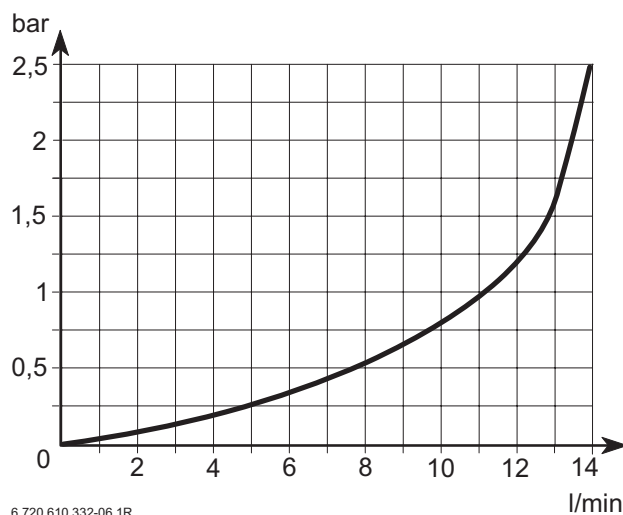
- 1) Átépítve PB gázra
- 2) Alapérték PB gáz esetén telepített max. 15000 l térfogatú tároló esetén

## Kondenzvíz analízis mg/l

|                        |         |          |          |
|------------------------|---------|----------|----------|
| Ammónia                | 1,2     | Nikkel   | 0,15     |
| Ólom                   | ≤ 0,01  | Higany   | ≤ 0,0001 |
| Kadmium                | ≤ 0,001 | Szulfát  | 1        |
| Króm                   | ≤ 0,005 | Cink     | ≤ 0,015  |
| Halogén szénhidrogének | ≤ 0,002 | Ón       | ≤ 0,01   |
| Szénhidrogének         | 0,015   | Vanádium | ≤ 0,001  |
| Réz                    | 0,028   | pH-érték | 4,8      |

5. táblázat

## Melegvíz nyomásvesztés a ZWB készülékek esetén



6 720 610 332-06.1R

6 ábra

## 2 Előírások

A következő irányelveket és előírásokat be kell tartani:

- MSZ 1600 telepítésre vonatkozó előírásai
- Országos Építési Szabályzat
- Az illetékes gázszolgáltató vállalat rendelkezései
- Illetékes kéményseprőipari vállalat irányelvei
- Helyi vízszolgáltató előírásai
- GOMBSZ előírásai
- **DIN-normák**, Beuth-Verlag GmbH - Burggrafenstraße 6 - 10787 Berlin
  - **DIN 1988**, TRWI (Az ivóvíz telepítéssel kapcsolatos műszaki normák),
  - **DIN VDE 0100**, 701-es cikkely (1000 V-nál alacsonyabb feszültségű erősáramú berendezések telepítése káddal vagy zuhanyozóval felszerelt helyiségekben),
  - **DIN 4751**, (Fűtőberendezések; legfeljebb 110 °C előremenő hőmérsékletű melegvíz fűtési rendszerek biztonságtechnikai felszerelése),
  - **DIN 4807** (Tágulási tartályok).

### 3 Telepítés



#### **Veszély: Robbanásveszély!**

- ▶ A gázvezető alkatrészek javítása előtt mindig zárja el a gázcsapot.



A felszerelést, az elektromos csatlakoztatást, a gáz- és füstgázoldali csatlakoztatást, valamint az üzembehelyezést kizárólag a gáz- és más energiaszolgáltatók által elfogadott szerelő vagy cég végezheti.

#### 3.1 Fontos utasítások

- ▶ Telepítés előtt szerezze be a gázszolgáltató és kéményseprő cégek állásfoglalását.
- ▶ A készülékek víztartalma 10 liter alatt van és megfelel a gőztartályokra vonatkozó törvény 1-es csoportjának. Ennek megfelelően típusbizonyítvány nem szükséges.
- ▶ Ha az építési engedélyt kiállító hatóság semlegesítő berendezés használatát írja elő: használja az NB 100 semlegesítő készüléket.
- ▶ A készüléket csak a DIN 4751, 3-as cikkelynek megfelelő zárt melegvíz-fűtés rendszerekbe szabad beépíteni. Az üzemeltetéshez nincs előírva minimális keringetett vízmennyiség.
- ▶ A nyitott fűtőberendezéseket építse át zárt rendszerűvé.
- ▶ Gravitációs fűtés esetén: a készüléket egy hidraulikus váltóval csatlakoztassa a meglévő csőhálózathoz.
- ▶ Ne használjon cinkbevonatú fűtőttesteket vagy csővezetéseket. Így megakadályozhatja a gázképződést.
- ▶ Régebbi fűtőrendszerekhez vagy padlófűtéshez korrózió elleni védelemként Varidos 1+1 (Schilling Chemie) használata engedélyezett.
- ▶ Ha adalékanyagokat ad a fűtővízhez, az tapasztalataink szerint problémákat okozhat (lerakódások a hőcserélőben). Ezért ilyen anyagok használatát nem javasoljuk.
- ▶ Az áramlási zajokat egy, a legtávolabbi fűtőttesthez felszerelt áteresztő szeleppel (tartozék szám 687) vagy kétcsöves fűtési rendszer esetén egy háromutas szeleppel megakadályozhatja.
- ▶ Helyiség hőmérséklet vezérlés esetén: ne szereljen termosztatikus fűtőttest szelepet a vezérlőhelyiség fűtőttestére.

#### 3.2 A felszerelés helyének kiválasztása

##### **Előírások a felszerelés helyszínével kapcsolatban**

50 kW-nál kisebb készülékek esetében a DVGW-TRGI előírásai, PB gázzal működő készülékek esetében pedig a TRF aktuális legfrissebb előírásai érvényesek.

- ▶ Vegye figyelembe a helyi hatóságok előírásait is.
- ▶ A minimális beépítési távolságok miatt vegye figyelembe a füstgáz tartozékok telepítési utasításait.

##### **Az égéshez szükséges levegő**

A korrózió elkerülésének érdekében az égéshez szükséges levegőnek mentesnek kell lennie az agresszív anyagoktól.

A halogén-szénhidrogének, melyek klór- és fluor kötések tartalmazzák, elősegítik a korróziót. Ilyen anyagok általában oldószerekben, festékekben, ragasztóanyagokban, hajtógázokban és háztartási tisztítószerekben találhatók.

##### **Felületi hőmérséklet**

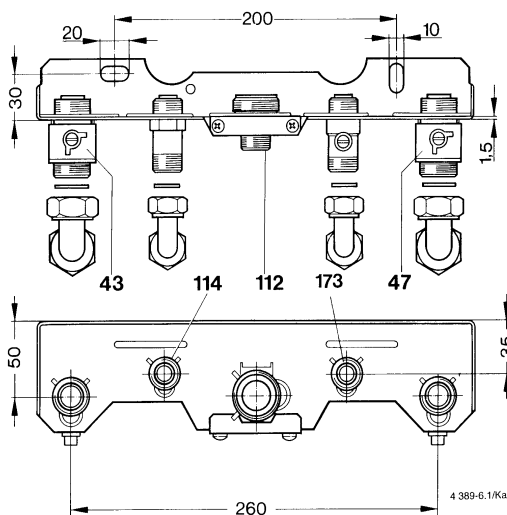
A készülék maximális felületi hőmérséklete kisebb mint 85 °C. A hatályos jogszabályoknak megfelelően ezért éghető anyagokkal és beépített bútorokkal kapcsolatban semmilyen különleges védőintézkedésre nincs szükség. Az ettől esetlegesen eltérő helyi jogszabályokat feltétlenül be kell tartani.

##### **PB gázzal működő berendezések a földfelszín alatt**

A készülék föld felszín alatti telepítés esetén megfelel a TRF 1996 7.7-es fejezetének. Javasoljuk, hogy telepítéskor építsen egy mágnesszelepet a rendszerbe és csatlakoztassa az LSM 5-höz. Ezáltal a PB gáz csak hőigény esetén áramlik a rendszerbe.

### 3.3 A csővezetékek előszerelése

- ▶ ZWB készülékeknel: szerelje fel a hideg- és melegvíz csatlakoztatásához szükséges tartozékokat<sup>1)</sup>.
  - Vakolat alatti telepítés esetén: A hidegvíz csatlakozót<sup>1)</sup> (a szerelő sablon K furata) az R1/2-es sarokszelep<sup>1)</sup> segítségével csatlakoztassa. A melegvíz csatlakozót (a szerelő sablon W furata) az R1/2-es sarokszívó<sup>1)</sup> segítségével csatlakoztassa.
  - Vakolat feletti telepítés esetén: használja az R1/2-es átmenő szelepet<sup>1)</sup> és az R1/2-es csatlakozó csavarokat<sup>1)</sup>.
  - A vezeték védelmét előszűrő beépítésével tudja meggátolni.
  - A készülékhez bármilyen egy karos csaptelepet vagy termosztátos keverőcsapot csatlakoztatni lehet.
- ▶ A szerelőlemez<sup>1)</sup> a melléklet 6 x 50-es csavarokkal szerelje fel a falra.



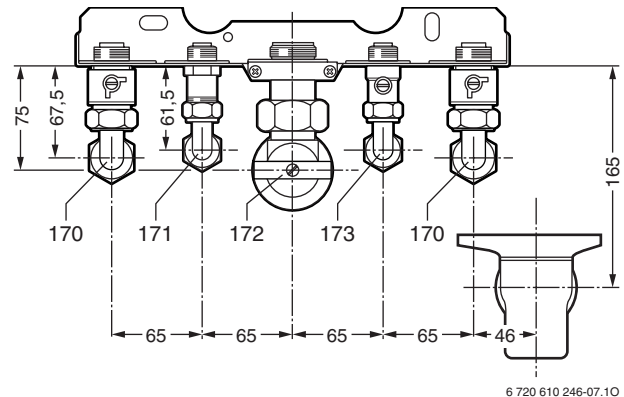
7 ábra Szerelőpanel

- |     |  |
|-----|--|
| 43  | Fűtés előremenő  |
| 47  | Fűtés visszatérő   |
| 112 | R3/4 gáz csatlakozó csomagtű (felszerelve)                       |
| 114 | ZWB: R1/2 melegvíz csatlakozás<br>ZB tárolóval: tároló előremenő |
| 173 | ZWB: hidegvíz elzáró csap<br>ZB tárolóval: tároló visszatérő     |
- ▶ A gázcsatlakozás csőtávolságát a DVGW-TRGI (földgáz) illetve a TRF (PB gáz) előírásainak megfelelően határozza meg.
  - ▶ Szereljen a rendszerbe karbantartó csapokat<sup>1)</sup>, gázcsapot<sup>2)</sup> és membránszelepet<sup>2)</sup>.

1) Tartozékok

2) Tartozékok, Németországban hőmérsékletfüggő elzáró berendezéssel kell telepíteni

- ▶ A rendszer feltöltéséhez és leeresztéséhez építsen a legmélyebb pontra egy feltöltő és leeresztő csapot.
- ▶ A kondenzátum leeresztéséhez használja a készülékhez mellékelt tölcésrészfont.



8 ábra Szerelőpanel vakolat alatti telepítéshez (készre szerelve)

- |     |  |
|-----|--|
| 170 | Karbantartó csapok az előremenő és a visszatérő vezetékben                           |
| 171 | Használati melegvíz  |
| 172 | Gázcsap illetve membránszelep (Németországban hőmérsékletfüggő elzáró berendezéssel) |
| 173 | Hidegvíz elzáró csap   |

- ▶ A kondenzvíz vezetékét korrózióálló anyagból (ATV-A 251) kell elkészíteni. Ilyen vezetékek: kőzetvezetékek, PVC keménycsövek, PVC csövek, PE-HD csövek, PP csövek, ABS/ASA csövek, belső bevonattal rendelkező öntvénycsövek, műanyag bevonatú acélcsövek, nem rozsdásodó acélcsövek, bórszilikátüveg csövek.

### 3.4 A készülék felszerelése



**Vigyázat:** a csőhálózatban maradt szennyeződések károsíthatják a készüléket.

- ▶ Öblítse ki a csőhálózatot, hogy az esetleges szennyeződések eltávolítsa.

- ▶ Vegye ki a készüléket a csomagolásból, de a dobozon található utasításokat olvassa el.
- ▶ A gázcsatlakozó csőről vegye le a rögzítő csomagolást.

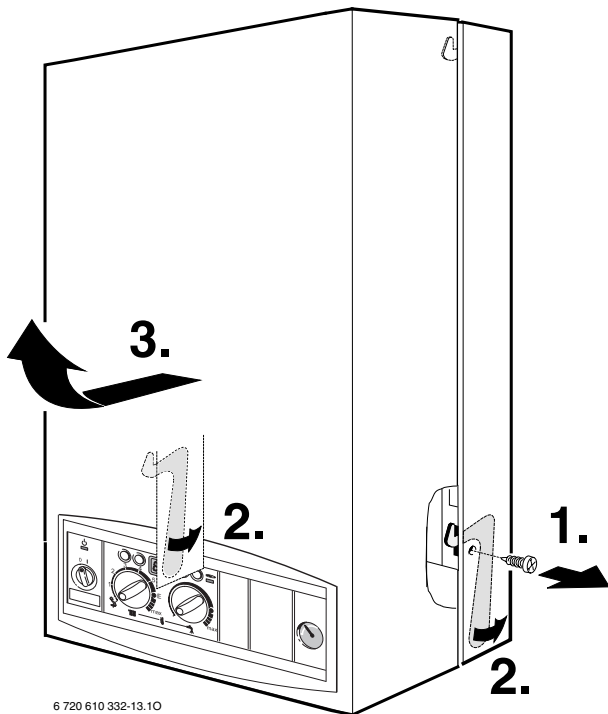
#### Vegye le a borítást



A borítást két csavar rögzíti, hogy illetéktelenek ne tudják levenni a készülékről (elektromos biztonság).

- ▶ A borítást mindig rögzítse a két csavarral.

- ▶ Távolítsa el a jobb oldalon található biztonsági csavart.
- ▶ Tolja hátra a rögzítő kart.
- ▶ A borítást előrefelé vegye le.



6 720 610 332-13.10

9 ábra

- ▶ Vegye elő a készülékhez mellékelt tartozékokat.

#### A rögzítés előkészítése

- ▶ Jelölje fel és fúrja fel a falra a készülék fali rögzítési pontjait.
- ▶ Szerelje be a dübeleket és a tőcsavarokat.
- ▶ Tegye rá a tömitéseket a szerelőpanel kettős csomjaira.

#### A készülék rögzítése

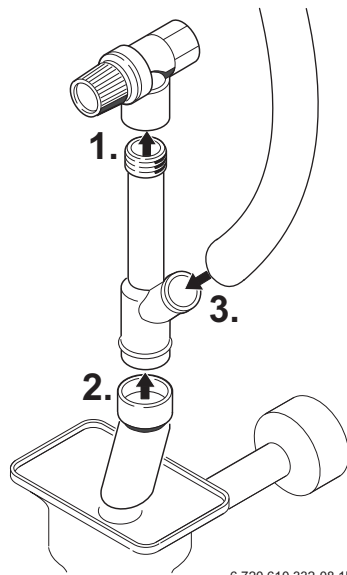
- ▶ Tegye fel a készüléket az előkészített csőcsatlakozásokra és a mellékelt alátétekkel és anyákkal rögzítse a falra.
- ▶ Húzza meg a csőcsatlakozások ellenanyáit.

#### A kondenzvíz lefolyó felszerelése

A kifolyó cső, a csatlakozó könyök és a tölcserészifon a készülék tartozéka.

- ▶ Csavarozza bele a kifolyó csövet a biztonsági szelepbbe.
- ▶ Tegye be a csatlakozó könyököt a kifolyó csőbe és a tölcserészifont állítsa be.

- ▶ A kondenzvíz tömlőt dugja be a kifolyó csőbe.

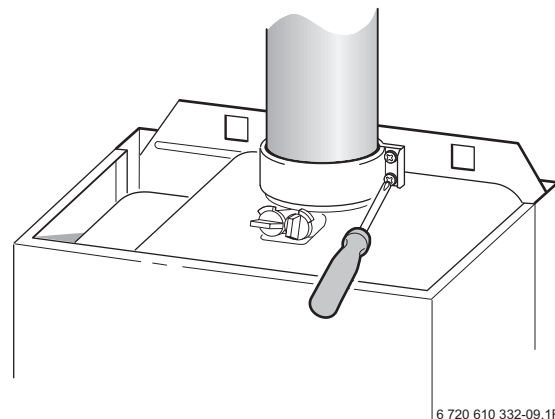


6 720 610 332-08.1R

10 ábra

#### A füstgáz tartozékok csatlakoztatása

- ▶ Helyezze fel a füstgázvezető rendszert.
- ▶ A füstgáz tartozékokat a mellékelt bilincssel rögzítse.



6 720 610 332-09.1R

11 ábra



A telepítés részletes utasításait megtalálja az egyes füstgáz tartozékok telepítési utasításaiban.

### 3.5 A csatlakozások ellenőrzése

#### Vízcsatlakozások

- ▶ A fűtési előremenő és visszatérő vezeték karbantartó csapjait nyissa ki és töltsd fel a fűtési rendszert.
- ▶ A csatlakozási pontoknak és a csavarozott kötéseknek ellenőrizze a tömítettségét (próbanyomás: max. 2,5 bar a manométeren).
- ▶ ZWB esetén: nyissa ki a hidegvíz elzáró csapot és töltsd fel a melegvíz kört (próbanyomás max. 10 bar).
- ▶ Ellenőrizze valamennyi biztonsági elem tömörségét.

#### Gázvezeték

- ▶ Zárja el a gázcsapot, hogy a szerelvényeket védje a túlnyomástól (max. nyomás 150 mbar).
- ▶ Ellenőrizze a gázvezetékét.
- ▶ Nyomásmentesítse a vezetékét.

### 3.6 Különleges telepítési helyzetek

#### Készülékek párhuzamos kapcsolása (hidraulikus sorba kapcsolás)

Legfeljebb öt készüléket lehet sorba kapcsolni. A TA 270 három, a TA 300 öt készüléket tud párhuzamosan vezérelni. Minden további készülékhez az alap készülék mellett egy BM 2 modulra van szükség.

- ▶ A telepítendő tartozékok beépítési utasításait vegye figyelembe.



## 4 Elektromos csatlakoztatás



**Veszély:** áramütés érheti!

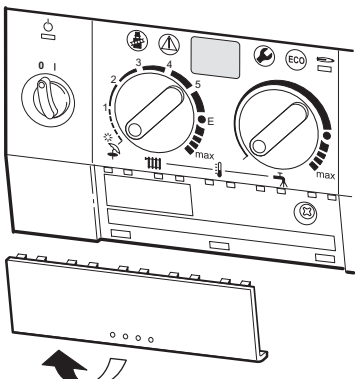
- ▶ Minden, az elektromos egységen végzendő munka előtt kapcsolja le az áramellátást (biztosíték, terhelésvédő kapcsoló).

A készülék minden szabályozó, vezérlő, irányító és biztonsági berendezése használatra készen be van kábelezve és a működését is leellenőriztük.

- ▶ Telepítse a hálózati csatlakozó kábelt (AC 230 V, 50 Hz). A következő kábel típusokat szabad alkalmazni:
  - NYM-I 3 x 1,5 mm<sup>2</sup>
  - HO5VV-F 3 x 0,75 mm<sup>2</sup> (de nem a kád vagy a zuhanyozó közvetlen közelében; 1-es és 2-es körzet a VDE 0100, 701-es szakasz szerint)
  - HO5VV-F 3 x 1,0 mm<sup>2</sup> (de nem a kád vagy a zuhanyozó közvetlen közelében; 1-es és 2-es körzet a VDE 0100, 701-es szakasz szerint).
- ▶ A kábel legalább 50 cm-re lógjon ki a falból.
- ▶ A fröccsenő víz elleni védelem érdekében (IP): a kábelátvezető furatot a kábel átmérőjének megfelelően készítse el, lásd 14. ábra.
- ▶ Kétfázisú hálózat esetén (IT-hálózat): A megfelelő ionizációs áram érdekében építsen be egy ellenállást (rendelési szám 8 900 431 516) az N-vezeték és a védővezeték csatlakozása közé.

### 4.1 A készülék csatlakoztatása

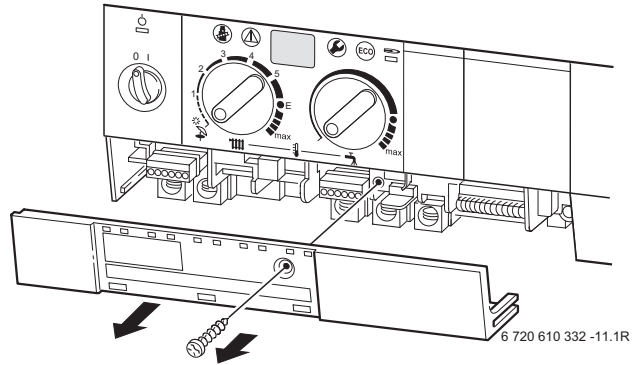
- ▶ A VDE 0100 szerinti és az egyéb hatályos védőintézkedéseket és helyi előírásokat be kell tartani.
- ▶ A VDE 0700 1. paragrafusában értelmében a készüléket a csatlakozó dobozba be kell kötni és legalább 3 mm érintkező távolságú leválasztó berendezéssel (pl. biztosíték, FI-relé) kell csatlakoztatni a hálózathoz. Más fogyasztót nem szabad ehhez a rendszerhez kapcsolni.
- ▶ A takaró lemezt alul húzza ki és vegye le.



12 ábra

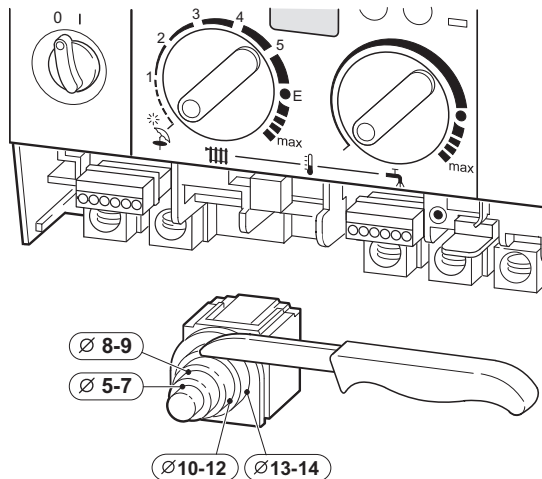
6 720 610 332-10.1R

- ▶ Csavarja ki a rögzítő csavart és a fedelet előre húzza ki.



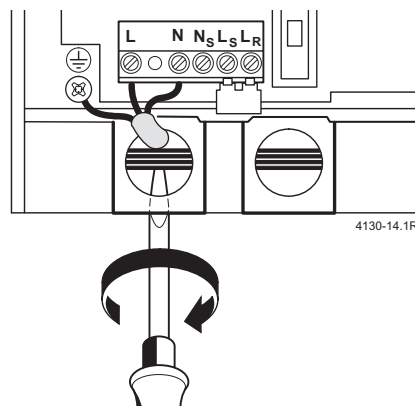
13 ábra

- ▶ A kábel kihúzás elleni rögzítőt a vezeték átmérőjének megfelelően vágja le.



14 ábra

- ▶ A vezetéket vezesse a kábelrögzítőn keresztül és csatlakoztassa, 15. kép.
- ▶ Rögzítse a kábelt a kihúzás gátlóval.



15 ábra

4130-14.1R

## 4.2 Fűtésszabályozó, távszabályozók vagy kapcsolóórák csatlakoztatása

A készülék csak **JUNKERS** szabályozóval használható.

### Buszvezérlésre alkalmas fűtésszabályozók TR 220, TA 250, TA 270, TA 300

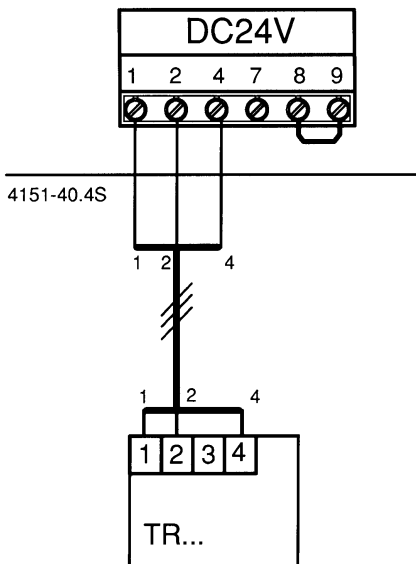
- ▶ A szabályozó használati utasításának megfelelően csatlakoztassa a készülékhez.

### Időjárásfüggő szabályozó TA 211 E

- ▶ A szabályozó használati utasításának megfelelően csatlakoztassa a készülékhez.

### Folyamatos helyiség hőmérséklet szabályozás

- ▶ A TR 100 és TR 200 folyamatos helyiség hőmérséklet szabályozókat a következőképpen csatlakoztassa:



16 ábra

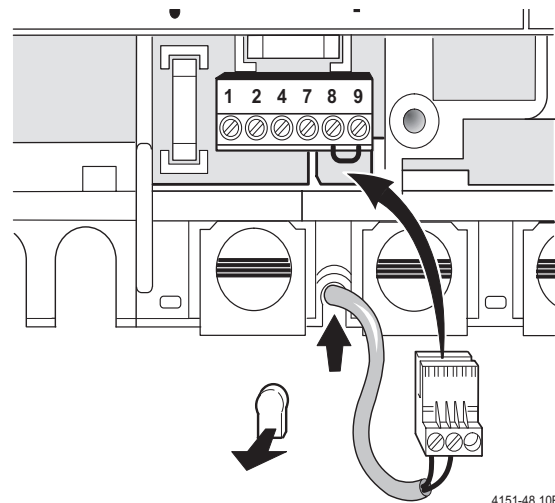
### Távszabályozók és kapcsolóórák

- ▶ A TF 20 és TW 2 távszabályozókat és a DT 1 és DT 2 kapcsolóórákat a hozzájuk kapott telepítési utasítások szerint kell a készülékhez csatlakoztatni.

## 4.3 A tároló csatlakoztatása

Az NTC érzékelővel felszerelt **JUNKERS** tárolókat közvetlenül a készülék alaplemezához kell csatlakoztatni. A kábel a csatlakozóval együtt a tároló tartozéka.

- ▶ Törje ki a műanyag nyelvet.
- ▶ Helyezze be az tároló NTC kábelét.
- ▶ Csatlakoztassa a csatlakozót a vezérlőpanelhez.

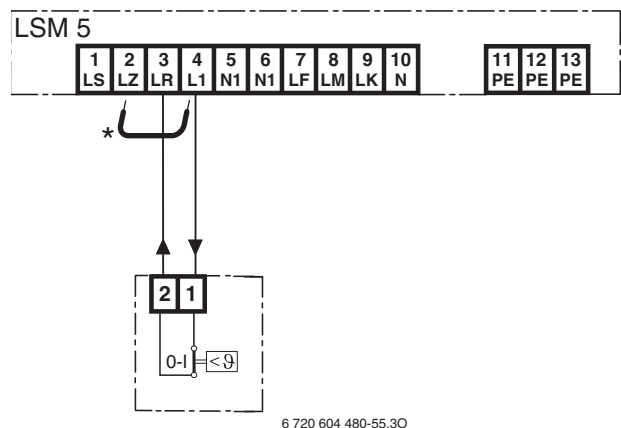


17 ábra

## 4.4 A padlófűtés előremenő hőmérséklet érzékelőjének csatlakoztatása

Kizárólag padlófűtéssel és közvetlen hidraulikus csatlakoztatással bíró fűtőberendezésekhez.

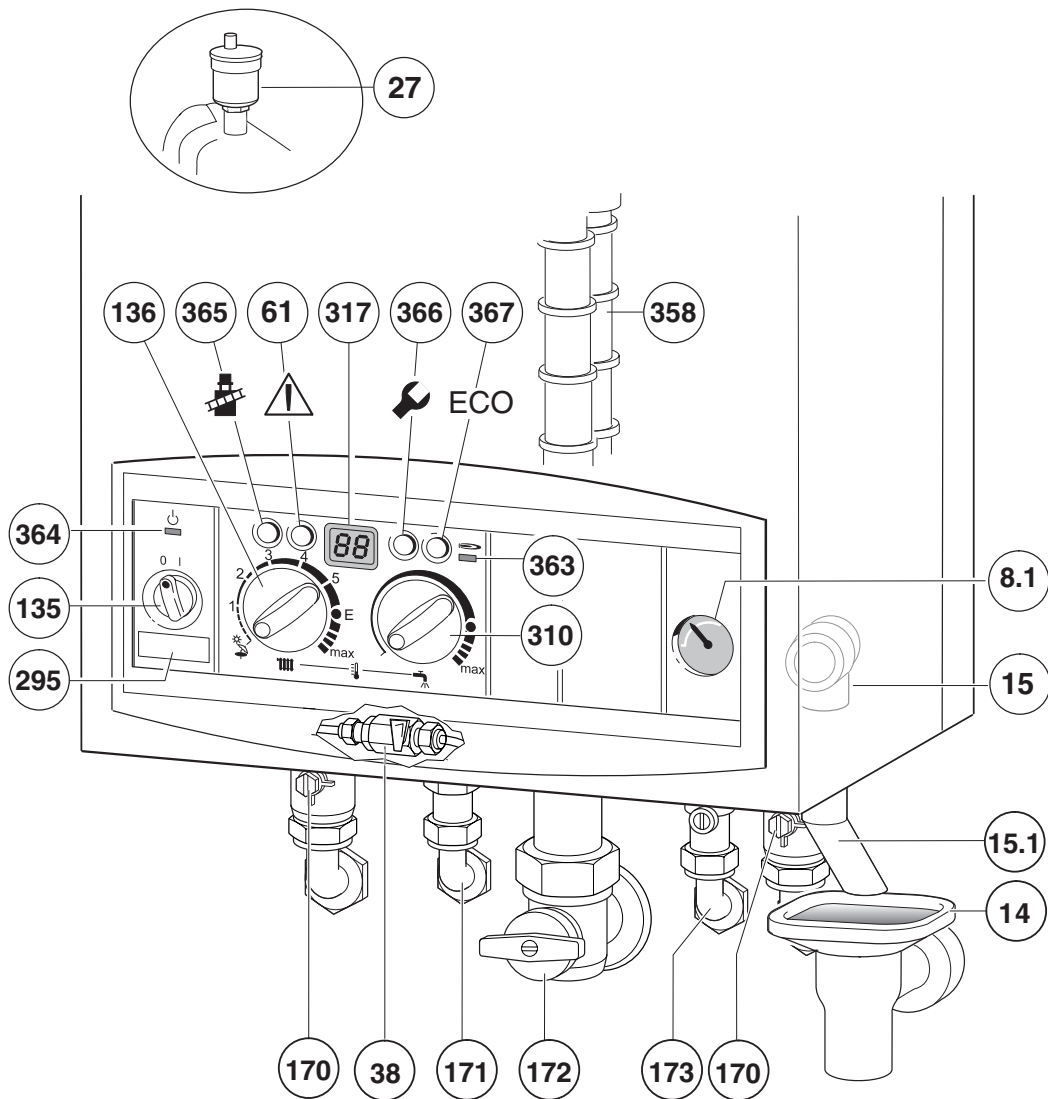
A hőmérséklet határoló elektromos csatlakoztatásához egy LSM 5 (rendelési szám 7 719 001 570) szükséges.



18 ábra

A határoló bekapcsolásakor a fűtés és a melegvíz készítés leáll.

## 5 Üzembehelyezés



6 720 610 906-04.10

19 ábra

- 8.1 Manométer
- 14 Tölcsérszifon
- 15 Biztonsági szelep (fűtési kör)
- 15.1 Kifolyó cső
- 27 Automatikus légtelenítő
- 38 Utántöltő berendezés
- 61 Hibajelző és hibaelhárító gomb
- 135 Főkapcsoló
- 136 A fűtési előremenő hőmérséklet korlátozó gombja
- 170 Karbantartó csapok az előremenő és a visszatérő vezetékben
- 171 Használati melegvíz
- 172 Gázcsap (zárva)
- 173 Hidegvíz elzáró csap
- 295 Készüléktípus-felirat
- 310 Hőfokszabályozó a használati melegvíz számára
- 317 Többfunkciós kijelző
- 358 Kondenzvíz szifon
- 363 Égőműködést jelző LED
- 364 Bekapcsolt hálózati feszültség visszajelző lámpa
- 365 Kéményseprő gomb
- 366 Szervíz gomb
- 367 ECO gomb



Üzembe helyezés után töltsse ki az Üzembehelyezési jegyzőkönyvet (lásd 43. oldal) és a „Bosch Heatronic beállításai“ matricát (lásd 25. oldal) ragassza fel jól látható helyre a készülék külső borítására.

### 5.1 Üzembehelyezés előtt



**Figyelem:** a víz nélkül való használat tönkreteszi a készüléket!

► Ezért ne működtesse a készüléket víz nélkül.

► A kondenzvíz szifont (358) csavarozza le, töltsse meg kb. 1/4 liter vízzel majd szerelje ismét vissza.

- ▶ A tágulási tartály előnyomását állítsa be a fűtőrendszer statikus magasságára (lásd 23. oldal).
  - ▶ Nyissa ki a radiátor szelepeket.
  - ▶ Nyissa ki a karbantartó csapokat (170), töltsse fel a fűtőrendszert 1 - 2 bar nyomásra, majd zárja el a csapokat.
  - ▶ Légtelenítse a fűtőtesteket.
  - ▶ Töltsse fel ismét a fűtési kört 1-2 bar nyomásra.
  - ▶ Nyissa ki a hidegvíz elzáró csapot (173) (ZWB).
  - ▶ Ellenőrizze le, hogy a készülék típustábláján feltüntetett gáz típus a szolgáltató által biztosított gáztípussal egyezik-e.
- A TRGI 1986 8.2 fejezet szerinti névleges hőterhelés beállítást nem szükséges elvégezni.**
- ▶ Üzembe helyezés után ellenőrizze a gáz csatlakozó nyomását, lásd 33. oldal.
  - ▶ Nyissa ki a gázcsapot (172).

- ▶ Nyissa ki az automatikus légtelenítőt (27) majd légtelenítés után ismét zárja el (lásd 18. oldal).



Ha a kijelzőben az előremenő hőmérséklettel felváltva a **-II-** jel látható, a szifontöltő program működik (lásd 31. oldal).

### Kikapcsolás

- ▶ Kapcsolja ki a készüléket a főkapcsolóval (0). Az ellenőrző lámpa kialszik. A kapcsolóra (ha van) megáll.



**Veszély:** áramütés érheti!

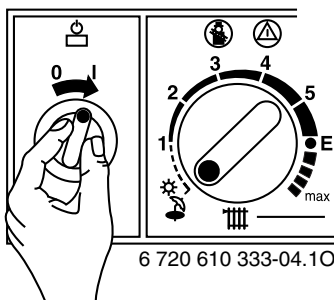
A biztosíték (151) továbbra is feszültség alatt van (lásd 40. oldal).

- ▶ Minden, az elektromos egységen végzendő munka előtt kapcsolja le az áramellátást (biztosíték, terhelésvédő kapcsoló).

## 5.2 A készülék be- és kikapcsolása

### Bekapcsolás

- ▶ Kapcsolja be a készüléket a főkapcsolóval (I). Az ellenőrző lámpa ilyenkor zölden világít és a kijelző a fűtővíz előremenő hőmérsékletét mutatja.




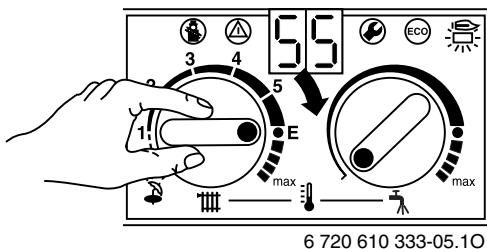
20 ábra



Az első bekapcsoláskor a készülék automatikusan a légtelenítő funkcióra kapcsol. A fűtésszivattyú időközönként ki- és bekapcsol. Ez a művelet kb. 8 percig tart, miközben a kijelzőben váltakozva „o” jel és az előremenő hőmérséklet látható.

### 5.3 A fűtés bekapcsolása

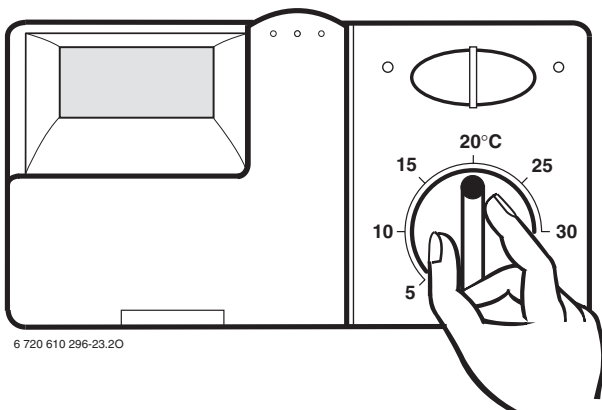
- ▶ A fűtési rendszer előremenő hőmérsékletének  beállításához forgassa a hőmérséklet szabályozót:
    - Padlófűtés: pl. **3**-as beállítás (kb. 50°C)
    - Alacsony hőmérséklet: **E** állás (kb. 75°C)
    - Ha a rendszer előremenő hőmérséklete magasabb, akár 90°C: állítsa a **max.** alacsony hőmérséklet korlátozásra (lásd 23. oldal).
- Ha az égő üzemel, az ellenőrző lámpa pirosan világít.



21 ábra

### 5.4 Fűtésszabályozás

- ▶ Az időjárásfüggő szabályozót (TA) állítsa be a megfelelő fűtési görbére és üzemmódra.
- ▶ Állítsa a helyiség hőmérséklet szabályozót (TR...) a kívánt helyiség hőmérsékletre.




22 ábra

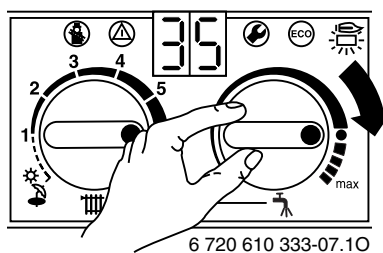
### 5.5 Melegvíz tárolóval felszerelt készülékek: állítsa be a melegvíz hőmérsékletét



**Figyelem:** Forrásveszély!

- ▶ Tartós üzem esetén ne állítson be magasabb hőmérsékletet mint 60°C.
- ▶ Termikus fertőtlenítés céljából rövid ideig állítson be 70°C -t.

- ▶ A használati melegvíz hőmérsékletet a kazán hőmérséklet-szabályozóján  állítsa be. Hőmérséklet-érzékelővel ellátott melegvíz-tároló esetén a használati melegvíz hőmérsékletét a tárolón olvashatja le.




23 ábra

| A szabályozó állása       | A melegvíz hőmérséklete |
|---------------------------|-------------------------|
| Bal oldali ütközési pont  | kb. 10 °C (fagyvédelem) |
| ●                         | kb. 60°C                |
| Jobb oldali ütközési pont | kb. 70°C                |

6. táblázat

#### Az ECO gomb

A  gomb megnyomásával és rövid nyomva tartásával a **komfort** és az **ECO (gazdaságos)** üzemmód között válthat.

#### Komfort üzemmód, az ECO-gomb nem világít (gyári beállítás)


Komfort üzemmódban tároló fűtés előnykapcsolás működik. Ezután a készülék a melegvíztárolót a beállított hőmérsékletre fűti fel. A tároló teljes felfűtése után a készülék visszakapcsol fűtési üzemmódba.

#### ECO üzemmód, a gomb világít

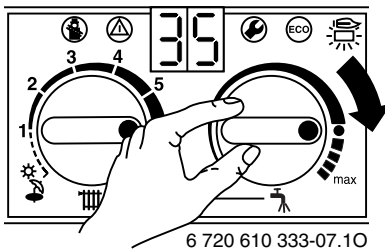
ECO üzemmódban az épületfűtés és a tárolófűtés 12 percenként váltakozva történik.

## 5.6 ZWB készülékek esetén: a melegvíz hőmérsékletének és mennyiségének beállítása

### 5.6.1 Melegvíz hőmérséklet

A ZWB készülékek esetén a melegvíz hőmérsékletét a hőfokszabályozón  kb. 40 °C – 60 °C között állíthatja.

A beállított hőmérsékletet a kijelző nem mutatja.




24 ábra

| A szabályozó állása       | A melegvíz hőmérséklete |
|---------------------------|-------------------------|
| Bal oldali ütközési pont  | kb. 40°C                |
| ●                         | kb. 55°C                |
| Jobb oldali ütközési pont | kb. 60°C                |

7. táblázat

### Az ECO gomb

A  gomb megnyomásával és rövid nyomva tartásával a **komfort** és az **ECO (gazdaságos)** üzemmód között válthat.

### Komfort üzemmód, az ECO-gomb nem világít (gyári beállítás)

A készülék mindig a beállított hőmérsékletet **tartja**. Emiatt melegvíz vételnél rövid a várakozási idő. A készülék azonban olyankor is bekapcsol, ha nincs a rendszerből melegvíz vételezés.

### ECO üzemmód igényjelzéssel, a gomb világít

Az igényjelzés maximális gáz és víztakarékosságot biztosít.

A melegvíz csap rövid megnyitására majd ismételt elzárására a készülék a vizet a beállított hőmérsékletre felfűti.

Rövid idő elteltével a melegvíz rendelkezésre áll.

### ECO üzemmód, a gomb világít

A fűtés csak akkor kezdődik, ha melegvíz vételezés történik. Ezáltal hosszabb a várakozási idő, míg a melegvíz rendelkezésre áll.

### 5.6.2 A melegvíz mennyisége

#### ► A vízmennyiség növelése (max. 14 l/perc):

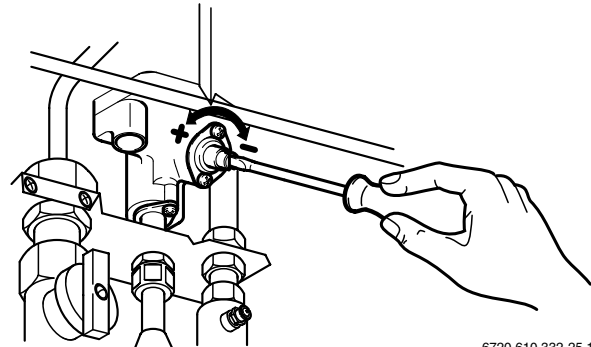
forgassa a vízkapcsoló csavarját balra (+).

A kifolyó víz hőmérséklete a víz mennyiségének növekedésével arányosan csökken.

#### ► A vízmennyiség csökkentése (min. 8 l/perc):

forgassa a vízkapcsoló csavarját jobbra (-).

A kifolyó víz hőmérséklete a víz mennyiségének csökkenésével arányosan nő.



25 ábra

### 5.7 Nyári üzemmód (csak melegvíz készítés)

#### Időjárásfüggő szabályozás esetén

- ▶ **Ne állítsa el** a készülék hőmérséklet szabályozóját **||||**.  
A szabályozó egy bizonyos külső hőmérséklet felett automatikusan lekapcsolja a fűtésszivattyút és ezzel a fűtés üzemmódot is.

#### Helyiség hőmérséklet szabályozás esetén

- ▶ Fordítsa el a készülék hőmérséklet szabályozóját **||||** a baloldali végpontig.  
Ezzel a fűtést lekapcsolja. A melegvíz ellátás, valamint a feszültségtáp a fűtésszabályozáshoz és a kapcsolóórához továbbra is bekapcsolva marad.

### 5.8 Fagyvédelem

- ▶ Hagyja bekapcsolva a fűtést.

Saját hőmérséklet érzékelővel nem rendelkező tárolók esetén (NTC érzékelővel):

- ▶ Állítsa a hőfok szabályozót **↔** a bal oldali ütközési pontra (10 °C).

Kikapcsolt fűtés esetén:

- ▶ Keverjen 20-50 %-os arányban FSK (Schilling Chemie), ANTIFROGEN N vagy Glythermin N (BASF) fagyállót a fűtővízhez (a fagyvédelem csak a fűtésre vonatkozik).

### 5.9 Üzemzavarok

---



Az esetleges hibák áttekintését a 41. oldalon találja.

---

A készülék használata közben üzemzavarok léphetnek fel.

Ilyenkor a kijelző egy hibakódot mutat és egyes esetekben a gomb is villog.

Ha a gomb villog:

- ▶ Nyomja meg és tartsa úgy a gombot, míg a kijelző a - - jelet nem mutatja.  
A készülék ismét üzemelni kezd és a kijelzőn újra megjelenik az előremenő hőmérséklet.

Ha a nem villog:

- ▶ Kapcsolja ki, majd újra be a készüléket.  
A készülék ismét üzemelni kezd és a kijelzőn újra megjelenik az előremenő hőmérséklet.

Ha a hibát ilyen módon nem lehet elhárítani:

- ▶ hívja fel az illetékes márkaszervizt vagy ügyfélszolgálatot és mondja el amit tapasztalt.

### 5.10 Szivattyú beragadás elleni védelem

---



Ez a funkció megakadályozza, hogy egy hosszabb üzemszünet folyamán a fűtésszivattyú és a hidraulika kapcsoló beragadjanak.

---

A szivattyú minden kikapcsolása után a rendszer méri az időt, hogy 24 óra elteltével a fűtésszivattyút 5 percre bekapcsolja.

## 6 Egyéni beállítások

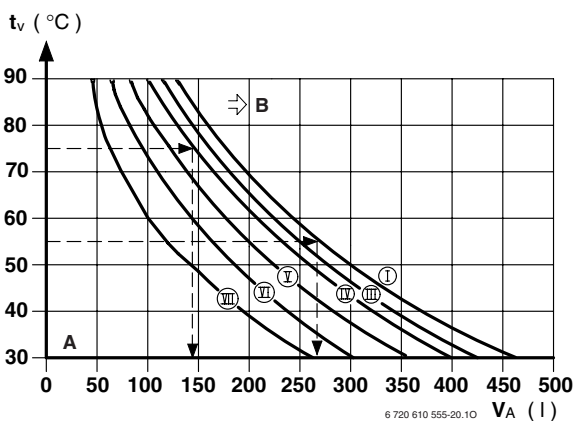
### 6.1 Mechanikus beállítások

#### 6.1.1 A membrános tágulási tartály méretének ellenőrzése

A következő diagramok lehetőséget biztosítanak egy körülbelüli becslésre, hogy a beépített tágulási tartály elegendő, vagy még egy tágulási tartályra lesz szükség (padlófűtéshez nem).

A bemutatott jelleggörbéknel a következő adatokat vettük figyelembe:

- a vízkészlet 1 %-a a tágulási tartályban vagy a névleges térfogat 20 %-a a tágulási tartályban
- A biztonsági szelep nyomáskülönbsége 0,5 bar, a DIN 3220-nak megfelelően
- a tágulási tartály előnyomása megfelel a kazán feletti statikus rendszermagasságnak
- maximális üzemi nyomás: 3 bar.



26 ábra

- I Előnyomás 0,2 bar
- II Előnyomás 0,5 bar
- III Előnyomás 0,75 bar
- IV Előnyomás 1,0 bar
- V Előnyomás 1,2 bar
- VI Előnyomás 1,3 bar
- VII Előnyomás 1,5 bar
- $t_V$  Előremenő hőmérséklet
- $V_A$  A rendszer térfogata literben
- A A tágulási tartály munkatartománya
- B kiegészítő tágulási tartály szükséges

- ▶ A határérték közelében: a pontos tartályméretet a DIN 4807-nek megfelelően kell meghatározni.
- ▶ Ha a metszéspont a görbétől jobbra található: kiegészítő tágulási tartályt kell felszerelni.

#### 6.1.2 Az előremenő hőmérséklet beállítása

Az előremenő hőmérsékletet 35°C és 88°C közé lehet beállítani.



Padlófűtés esetén vegye figyelembe a maximális megengedett előremenő hőmérsékletet.

#### Alacsony hőmérsékleti korlátozás

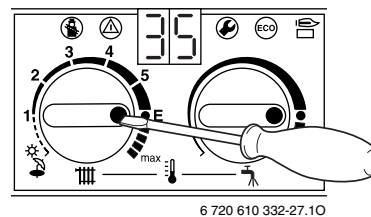
A hőmérséklet szabályozó gyárilag az **E** állásba, tehát maximálisan 75 °C-os előremenő hőmérsékletre van beállítva.

A fűtésteljesítményt nem kell az elméletben kiszámolt fűtésszükséglethez igazítani.

#### Az alacsony hőmérsékleti korlátozás megszüntetése

Magasabb előremenő hőmérsékletet igénylő rendszerek esetén a korlátozást fel lehet oldani.

- ▶ Emelje le a hőmérséklet szabályozón található sárga gombot egy csavarhúzó segítségével.



27 ábra

- ▶ Tegye ismét vissza a sárga gombot 180°-kal elfordítva (a pont befelé mutasson). Az előremenő hőmérséklet így nincs korlátozva.

| Helyzet  | Előremenő hőmérséklet |
|----------|-----------------------|
| 1        | kb. 35°C              |
| 2        | kb. 43°C              |
| 3        | kb. 51°C              |
| 4        | kb. 59°C              |
| 5        | kb. 67°C              |
| <b>E</b> | <b>kb. 75°C</b>       |
| max      | kb. 88°C              |

8. táblázat

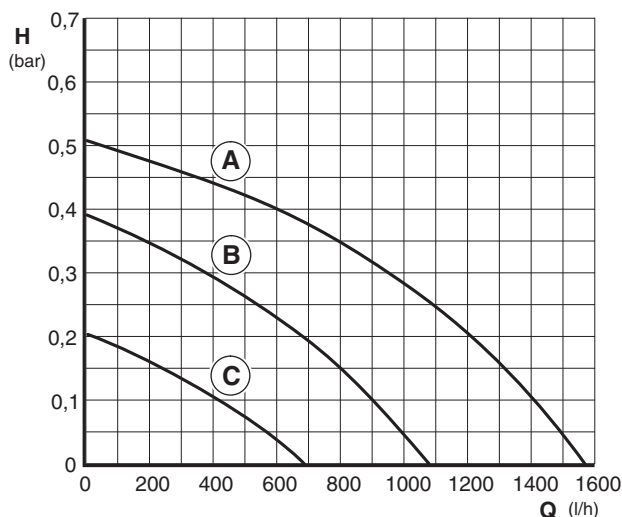


### 6.1.3 A fűtés szivattyú jelleggörbéjének megváltoztatása

A fűtésszivattyú fordulatszámát a szivattyú érintkezőivel változtatni lehet.



Az 1-es kapcsolóállásban melegvíz készítéskor a rendszer nem adja le a maximális teljesítményt. Ezért ezt a beállítást csak fűtőkazánok esetében használja.



6 720 610 332-28.20

28 ábra

- A** A 3-as kapcsolóállás görbéje
- B** A 2-as kapcsolóállás görbéje
- C** A 1-as kapcsolóállás görbéje
- H** Maradék szállítási magasság
- Q** A keringő víz mennyisége

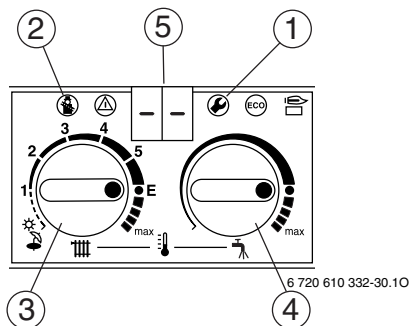
## 6.2 A Bosch Heatronic beállításai

### 6.2.1 A Bosch Heatronic kezelése

A Bosch Heatronic sok készülékfunkciót tesz kényelmesen kezelhetővé és ellenőrizhetővé.

Ez a leírás csak az üzembehelyezéshez szükséges funkciók leírásával foglalkozik.

A részletes leírást megtalálja a **JUNKERS** „Hibakeresés és hibajavítás” című füzetében.



29 ábra A kezelőszervek áttekintése

- 1** Szerviz gomb
- 2** Kéményseprő gomb
- 3** Fűtés előremenő hőmérséklet szabályozó
- 4** Melegvíz hőmérséklet szabályozó
- 5** Kijelző

#### A szervizfunkciók kiválasztása:



Jegyezze meg a és a hőmérséklet szabályozók állását, majd beállítás után fordítsa őket ismét a kiindulási helyzetbe.


A szerviz funkciókat két szintre osztottuk: az **1. szint** tartalmazza a szerviz funkciókat **4.9-ig**, a **2. szint** tartalmazza a szerviz funkciókat **5.0-ig**.

- ▶ Az 1. szinten lévő szerviz funkció kiválasztásához: nyomja meg a gombot és tartsa úgy, míg a kijelző a - - jelet mutatja.
- ▶ A 2. szinten lévő szerviz funkció kiválasztásához: nyomja meg egyszerre a és gombokat és tartsa őket úgy, míg a kijelző a = = jelet mutatja.
- ▶ A szervizfunkciók közül a hőmérséklet szabályozó forgatásával választhat.

| Szerviz funkció                    | Jelzőszám | lásd oldal |
|------------------------------------|-----------|------------|
| Szivattyú kapcsolási mód           | 2.2       | 25         |
| Tároló töltés                      | 2.3       | 26         |
| Üzemszünet                         | 2.4       | 26         |
| Max. előremenő hőmérséklet         | 2.5       | 27         |
| Kapcsolási különbség               | 2.6       | 28         |
| Automatikus Üzemszünet             | 2.7       | 28         |
| Max. fűtésteljesítmény             | 5.0       | 29         |
| A melegen tartás üzemszüneti ideje | 6.8       | 29         |
| Légtelenítő funkció                | 7.3       | 30         |
| Szifontöltő program                | 8.5       | 31         |

9. táblázat

### Az érték beállítása

- ▶ Az érték beállításához forgassa a hőmérséklet szabályozót .
- ▶ Az értékeket jegyezze fel a mellékelt „Bosch Heatronic beállításai“ matricára és a ragassza fel jól látható helyre a készülék külső borítására.

| A Bosch Heatronic beállításai |     |                                    |     |
|-------------------------------|-----|------------------------------------|-----|
| Szerviz funkció               | 2.2 | Szivattyú kapcsolási mód           |     |
|                               | 2.3 | Tároló töltés                      | kW  |
|                               | 2.4 | Üzemszünet                         | min |
|                               | 2.5 | Max. előremenő hőmérséklet         | °C  |
|                               | 2.6 | Kapcsolási különbség               | K   |
|                               | 2.7 | Automatikus Üzemszünet             |     |
|                               | 5.0 | Max. fűtésteljesítmény             | kW  |
|                               | 6.8 | A melegen tartás üzemszüneti ideje | min |


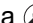

A készülék gyártója

**JUNKERS**  
Bosch Csoport



6 720 611 207 HU (02.11) OSW

30 ábra

### Az érték tárolása

- ▶ 1. szint: nyomja meg a gombot  és tartsa úgy, míg a kijelző a [ ] jelet mutatja.
- ▶ 2. szint: nyomja meg egyszerre a  és  gombokat és tartsa őket úgy, míg a kijelző a [ ] jelet mutatja.

### Az összes beállítás befejezése után



- ▶ Forgassa vissza a  és  hőmérséklet szabályozókat az eredeti értékre.

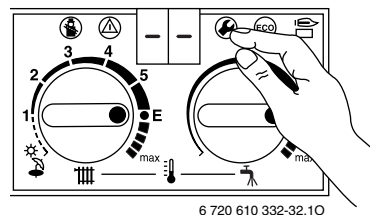
### 6.2.2 A fűtés szivattyúvezérlésének kiválasztása (szerviz funkció 2.2)



Időjárásfüggő szabályozó csatlakoztatása esetén automatikusan a 3-as szivattyúvezérlés kerül beállításra.

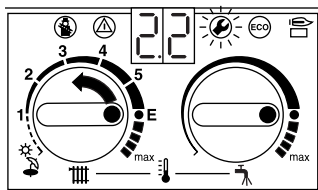
A lehetséges beállítások:

- **1-es vezérlés (Németországban nem engedélyezett)** szabályozás nélküli kazánokhoz. A fűtés előremenő hőérzékelője kapcsolja a szivattyút.
- **2-es vezérlés (gyári beállítás)** helyiség hőmérséklet vezérlésű kazánokhoz. A fűtés előremenő hőmérséklet szabályozója csak a gázt kapcsolja, a szivattyú tovább működik. A külső helyiség hőmérséklet szabályozó kapcsolja a gázt és a fűtésszivattyút is. A szivattyú lekapcsolás után még 3 percig jár.
- **A 3-as kapcsolási mód** az időjárásfüggő fűtésszabályozókhoz használható. A szivattyút a szabályozó kapcsolja. Nyári üzemmódban a szivattyú csak melegvíz készítés esetén működik.
- ▶ Nyomja meg a gombot  és tartsa úgy, míg a kijelző a - - jelet mutatja. A gomb  világít.



31 ábra

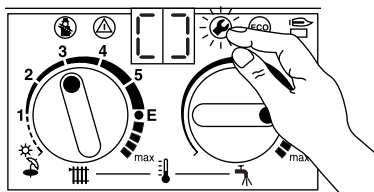
- ▶ Forgassa a hőmérséklet szabályozót **||||** addig, míg a kijelzőben a **2.2** megjelenik. Rövid idő múlva a kijelző a beállított szivattyúvezérlés számát fogja mutatni.



6 720 610 332-33.10

32 ábra

- ▶ Forgassa a hőmérséklet-szabályozót **↻** gombot addig, amíg a kijelző a kívánt **1, 2** vagy **3** értéket nem mutatja. A kijelző és a gomb **⊗** villog.
- ▶ A szivattyú kapcsolási módot jegyezze fel a mellékelt „Bosch Heatronic beállításai“ matricára, lásd 30. ábra.
- ▶ Nyomja meg a gombot **⊗** és tartsa úgy, míg a kijelző a **[ ]** jelet mutatja. A szivattyúvezérlést a készülék tárolta.



6 720 610 332-34.10

33 ábra

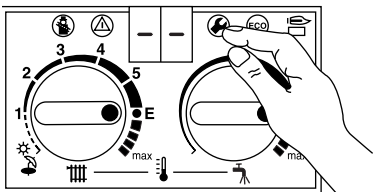
- ▶ Forgassa vissza a **||||** és **↻** hőmérséklet szabályozókat az eredeti értékre. A kijelző az előremenő hőmérsékletet mutatja.

### 6.2.3 A tároló töltő teljesítmény beállítása (2.3-as szerviz funkció)

A tároló töltő teljesítményét a melegvíz min. névleges hőteljesítmény és a max. névleges hőteljesítmény közé, a melegvíz tárolóra átvitt teljesítmény formájában kell meghatározni.

A **gyári beállítás** a max. névleges hőteljesítmény: 99.

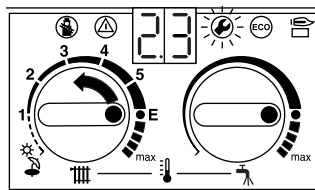
- ▶ Nyomja meg a **⊗** gombot és tartsa úgy, míg a kijelzőben a **--** jelzést látja. A gomb **⊗** világít.



6 720 610 332-32.10

34 ábra

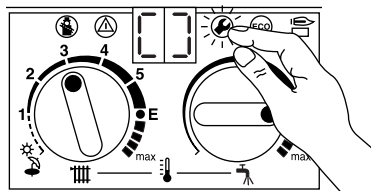
- ▶ Forgassa a **||||** hőfokszabályozót, míg a kijelzőben a **2.3** jelzést látja. Egy rövid idő után a kijelző a beállított tároló töltő teljesítményt mutatja.



6 720 610 332-36.10

35 ábra

- ▶ A tároló töltő teljesítményét kW-ban, illetve az ahhoz tartozó jelzőszámot megtalálja a fűtés- és tároló teljesítmény beállítási táblázatban.
- ▶ Forgassa a **↻** hőfokszabályozót, míg a kijelzőben a kívánt jelzést látja. A kijelző és a **⊗** gomb villog.
- ▶ Mérje meg az átfolyó gáz mennyiségét és hasonlítsa össze a kijelzőben látható szám adataival. Eltérés esetén korrigálja a jelzőszámot.
- ▶ A tároló teljesítményét jegyezze fel a mellékelt „Bosch Heatronic beállításai“ matricára (lásd 25. oldal).
- ▶ Nyomja meg a gombot **⊗** és tartsa úgy, míg a kijelző a **[ ]** jelet mutatja. A szivattyúvezérlést a készülék tárolta.



6 720 610 332-34.10

36 ábra

- ▶ Forgassa vissza a **||||** és **↻** hőmérséklet szabályozókat az eredeti értékre. A kijelző az előremenő hőmérsékletet mutatja.

### 6.2.4 A működési szünetek beállítása (szerviz funkció 2.4)

Ez a szervizfunkció csak kikapcsolt automatikus üzemszünet (2.7-es szerviz funkció) esetén aktív.





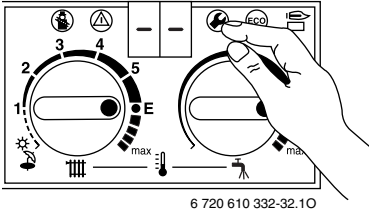
Időjárásfüggő fűtésszabályozó csatlakoztatása esetén a készüléken nem kell beállításokat végezni., A működési szüneteket a szabályozó optimalizálja.

A működési szünetet 0 és 15 perc között állíthatja (gyári beállítás 3 perc).


0 állásnál az üzemszünet szabályozás ki van kapcsolva.

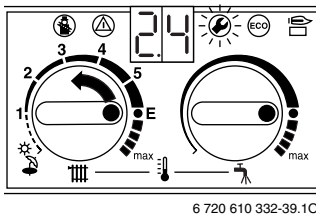
A lehető legrövidebb kapcsolási különbség 1 perc (egy csöves fűtésekhez, valamint légfűtésekhez javasoljuk).

- ▶ Nyomja meg a gombot  és tartsa úgy, míg a kijelző a - - jelet mutatja. A gomb  világít.


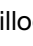



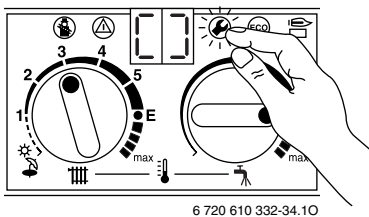
37 ábra

- ▶ Forgassa a hőmérséklet szabályozót  addig, míg a kijelzőben a **2.4** megjelenik. Rövid idő múlva a kijelző a beállított működési szünetet fogja mutatni.





38 ábra

- ▶ Forgassa a hőmérsékletszabályozót  gombot addig, amíg a kijelző a kívánt üzemszüneti időt nem mutatja **0** és **15** perc között. A kijelző és a gomb  villog.
- ▶ Az üzemszünetet jegyezze fel a mellékelt „Bosch Heatronic beállításai“ matricára (lásd 25. oldal).
- ▶ Nyomja meg a gombot  és tartsa úgy, míg a kijelző a [ ] jelet mutatja. A szivattyúvezérlést a készülék tárolta.





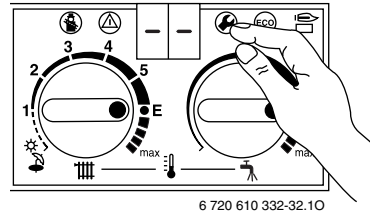
39 ábra

- ▶ Forgassa vissza a  és  hőmérséklet szabályozókat az eredeti értékre. A kijelző az előremenő hőmérsékletet mutatja.


### 6.2.5 A maximális előremenő hőmérséklet beállítása (szerviz funkció 2.5)

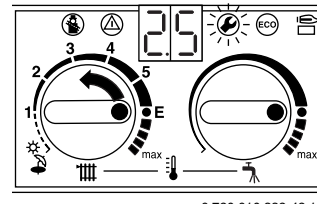
A maximális előremenő hőmérsékletet 35°C és 88°C közé lehet beállítani.

- ▶ Nyomja meg a gombot  és tartsa úgy, míg a kijelző a - - jelet mutatja. A gomb  világít.






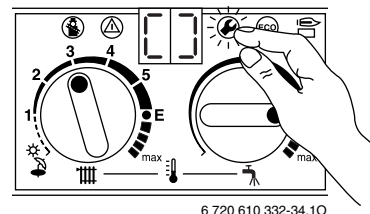
40 ábra

- ▶ Forgassa a hőmérséklet szabályozót  addig, míg a kijelzőben a **2.5** megjelenik. Rövid idő múlva a kijelző a beállított előremenő hőmérsékletet fogja mutatni.

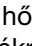



41 ábra

- ▶ Forgassa a hőfokszabályozót  míg a kijelző a kívánt maximális, **35** és **88** közötti előremenő hőmérsékletet mutatja. A kijelző és a gomb  villog.
- ▶ A maximális előremenő hőmérsékletet jegyezze fel a mellékelt „Bosch Heatronic beállításai“, matricára (lásd 25. oldal).
- ▶ Nyomja meg a gombot  és tartsa úgy, míg a kijelző a [ ] jelet mutatja. A szivattyúvezérlést a készülék tárolta.



42 ábra



- ▶ Forgassa vissza a  és  hőmérséklet szabályozókat az eredeti értékre. A kijelző az előremenő hőmérsékletet mutatja.

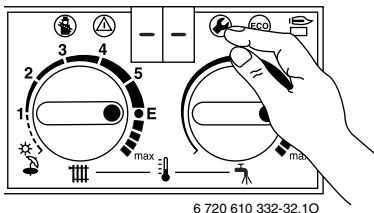
### 6.2.6 A kapcsolási különbség ( $\Delta t$ ) beállítása (szerviz funkció 2.6)

Ez a szervizfunkció csak kikapcsolt automatikus üzemszünet (2.7-es szerviz funkció) esetén aktív.

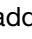
**i** Időjárásfüggő fűtésszabályozó csatlakoztatása esetén a kapcsolási különbségeket a szabályozó határozza meg. Ezért a készüléken semmilyen beállítás nem szükséges.

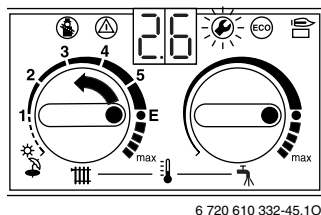
A kapcsolási különbség a kívánt előremenő hőmérséklettől való megengedett eltérést jelenti. 1 K-s lépésekben lehet beállítani. A beállítási tartomány 0 és 30 K közé esik (gyári beállítás 0 K). A minimális előremenő hőmérséklet 30 °C.

- ▶ Kapcsolja ki az üzemszünetet (0.-ás beállítás, lásd 6.2.4-es fejezet).
- ▶ Nyomja meg a gombot  és tartsa úgy, míg a kijelző a - - jelet mutatja. A gomb  világít.






43 ábra

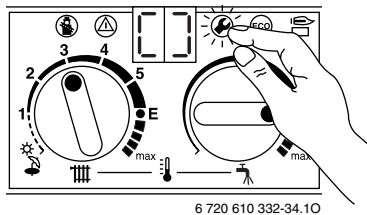
- ▶ Forgassa a hőmérséklet szabályozót  addig, míg a kijelzőben a 2.6 megjelenik. Rövid idő múlva a kijelző a beállított kapcsolási különbséget fogja mutatni.





44 ábra

- ▶ Forgassa a hőmérséklet szabályozót  addig, míg a kijelzőben a kívánt kapcsolási különbség (0 és 30 között) megjelenik. A kijelző és a gomb  villog.
- ▶ A beállított kapcsolási különbséget jegyezze fel a mellékelt „Bosch Heatronic beállításai” matricára (lásd 25. oldal).

- ▶ Nyomja meg a gombot  és tartsa úgy, míg a kijelző a [ ] jelet mutatja. A szivattyúvezérlést a készülék tárolta.





45 ábra

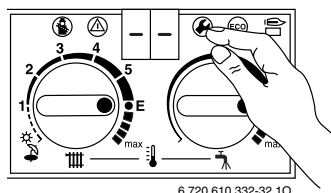
- ▶ Forgassa vissza a  és  hőmérséklet szabályozókat az eredeti értékre. A kijelző az előremenő hőmérsékletet mutatja.

### 6.2.7 Automatikusan üzemszünet (2.7-es szerviz funkció)


Időjárásfüggő szabályozó csatlakoztatása esetén az üzemszünet automatikusan állítódik. A 2.7-es szerviz funkcióval az automatikus üzemszünetet ki lehet kapcsolni. Erre kedvezőtlenül méretezett fűtőrendszerek esetén lehet szükség. Kikapcsolt automatikus üzemszünet beállítás esetén az üzemszünetet a 2.4-es szerviz funkcionál lehet beállítani, lásd 26. oldal.

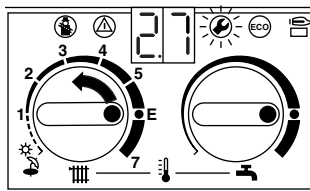
A gyári beállítás 1 (bekapcsolva).

- ▶ Nyomja meg a gombot  és tartsa úgy, míg a kijelző a - - jelet mutatja. A gomb  világít.


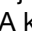



46 ábra

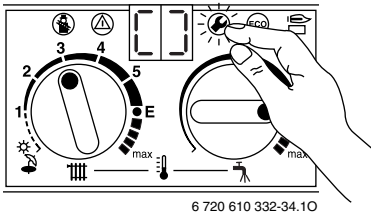
- ▶ Forgassa a hőfokszabályozót  addig, míg a kijelző 2.7-et mutat. Rövid idő múlva a kijelző 1-et mutat (=bekapcsolva).



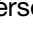

47 ábra

- ▶ Forgassa a hőfokszabályozót  addig, míg a kijelző 0-át mutat (=kikapcsolva). A kijelző és a gomb  villog.
- ▶ A kikapcsolt automatikus üzemszünetet jegyezze fel a mellékelt „Bosch Heatronic beállításai” matricára (lásd 25. oldal).

- ▶ Nyomja meg a gombot  és tartsa úgy, míg a kijelző a [ ] jelet mutatja. Az automatikus üzemszünet ki van kapcsolva.




48 ábra

- ▶ Forgassa vissza a  és  hőmérséklet szabályozókat az eredeti értékre. A kijelző az előremenő hőmérsékletet mutatja.


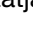

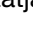
### 6.2.8 A fűtésteljesítmény beállítása (szerviz funkció 5.0)

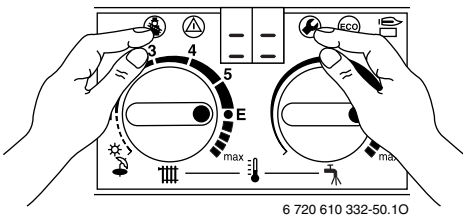
Némelyik gázoszolgáltató vállalat teljesítményfüggő alapon számlázza a gázt.

A fűtésteljesítményt a min. névleges hőteljesítmény és az adott hőigényhez szükséges névleges hőteljesítmény között lehet meghatározni.


 Még korlátozott fűtésteljesítmény esetén is melegvíz készítésre vagy tároló töltésre a max. névleges hőteljesítmény a rendelkezésre áll.

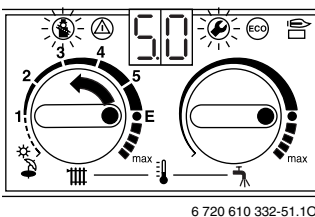
A gyári beállítás a max. névleges hőteljesítmény, a kijelző **80-at** mutat.

- ▶ Nyomja meg egyszerre és tartsa úgy a  és  gombokat, míg a kijelző a = = jelet mutatja. A  és  gombok világítanak.





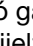


49 ábra

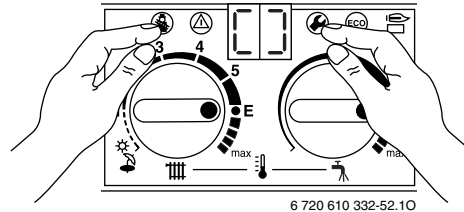
- ▶ Forgassa a hőmérséklet szabályozót  addig, míg a kijelzőben az **5.0** megjelenik. Rövid idő múlva a kijelző a beállított fűtésteljesítményt mutatja %-ban.





50 ábra

- ▶ A fűtés teljesítményt kW-ban, illetve az ahhoz tartozó jelzőszámot megtalálja a fűtés- és tároló teljesítmény beállítási táblázatban (lásd 42. oldal).

- ▶ Forgassa a hőmérséklet szabályozót  addig, míg a kijelzőben a kívánt szám megjelenik. A kijelző, valamint a  és a  gomb villog.
- ▶ Mérje meg az átfolyó gáz mennyiségét és hasonlítsa össze a kijelzőben látható szám adataival. Eltérés esetén korrigálja a jelzőszámot.
- ▶ Nyomja meg a  és  gombokat és tartsa úgy, míg a kijelző a [ ] jelet mutatja. A szivattyúvezérlést a készülék tárolta.




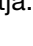

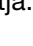
51 ábra

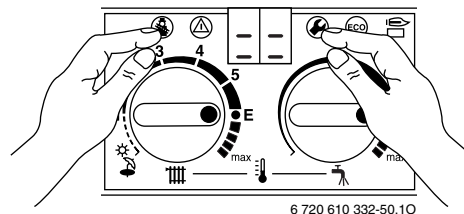
- ▶ A beállított fűtésteljesítményt jegyezze fel a mellékelt „Bosch Heatronic beállításai“ matricára (lásd 25. oldal).
- ▶ Forgassa vissza a  és  hőmérséklet szabályozókat az eredeti értékre. A kijelző az előremenő hőmérsékletet mutatja.

### 6.2.9 A hőtartás üzemszüneti ideje a ZWB készülékekénél (6.8-as szervizfunkció)


A berendezés komfort üzemmódban a készüléken belüli vizet mindig a beállított hőmérsékleten tartja. Ezért a készülék egy bizonyos hőfok elérésekor bekapcsol. A túl gyakori bekapcsolást megelőzendő a melegen tartás üzemszüneti ideje szervizfunkcióval meghatározhatja a következő bekapcsolásig tartó várakozási időt. Ez a funkció semmilyen hatással nincs a normál melegvíz igényre, kizárólag csak a komfort üzemmód melegen tartási funkciójára.

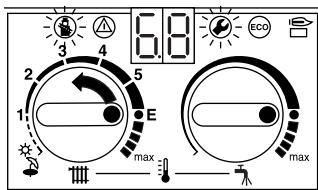
A melegen tartás üzemszüneti idejét 20 - 60 perc között lehet meghatározni (**gyári beállítás: 20 perc**).

- ▶ Nyomja meg egyszerre és tartsa úgy a  és  gombokat, míg a kijelző a = = jelet mutatja. A  és  gombok világítanak.




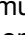
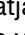



52 ábra

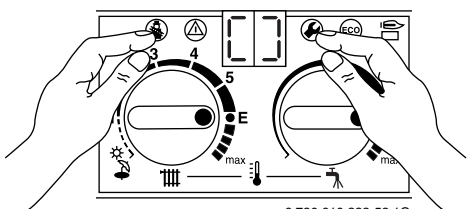
- ▶ Forgassa a hőfokszabályozót  addig, míg a kijelző **6.8-at** mutat.  
Rövid idő múlva a kijelző mutatja a beállított üzemszüneti időt.



6 720 610 332-53.10



53 ábra

- ▶ Forgassa a hőfokszabályozót  addig, míg a kijelző a kívánt üzemszüneti időt mutatja.  
A kijelző, valamint a  és a  gomb villog.
- ▶ Nyomja meg a  és  gombokat és tartsa úgy, míg a kijelző a  jelet mutatja.  
A szivattyúvezérlést a készülék tárolta.





6 720 610 332-52.10






54 ábra

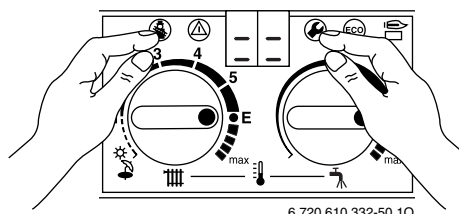
- ▶ A melegen tartás üzemszüneti idejét jegyezze fel a mellékelt „Bosch Heatronic beállításai“ matricára (lásd 25. oldal).
- ▶ Forgassa vissza a  és  hőmérséklet szabályozókat az eredeti értékre.  
A kijelző az előremenő hőmérsékletet mutatja.

### 6.2.10 Légtelenítő funkció (7.3-as szerviz funkció)

-  Az első bekapcsoláskor a készülék automatikusan a légtelenítő funkcióra kapcsol. A fűtőszivattyú időközönként ki- és bekapcsol. Ez a művelet kb. 8 percig tart, miközben a kijelzőben váltakozva „0” jel és az előremenő hőmérséklet látható.


-  Karbantartási munkák után bekapcsolhatja a légtelenítő funkciót.

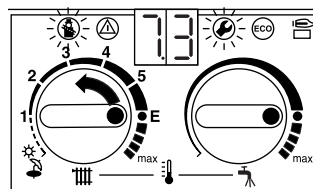
- ▶ Nyomja meg egyszerre és tartsa úgy a  és  gombokat, míg a kijelző a  jelet mutatja.  
A  és  gombok világítanak.



6 720 610 332-50.10






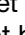
55 ábra

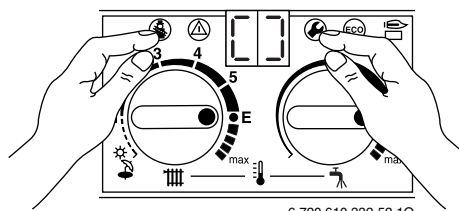
- ▶ Forgassa a hőfokszabályozót  addig, míg a kijelző **7.3-at** mutat.  
Rövid idő múlva a kijelző **0-át** mutat.



6 720 610 332-55.10



56 ábra

- ▶ Forgassa a hőfokszabályozót  és állítsa **1-re** az értéket.  
A kijelző, valamint a  és a  gomb villog.
- ▶ Nyomja meg a  és  gombokat és tartsa úgy, míg a kijelző a  jelet mutatja.  
A légtelenítő funkciót bekapcsolta, a légtelenítés elvégzése után az érték automatikusan visszaáll **0-ra**.



6 720 610 332-52.10

57 ábra

- ▶ Forgassa vissza a  és  hőmérséklet szabályozókat az eredeti értékre.  
A kijelző az előremenő hőmérsékletet mutatja.

### 6.2.11 Szifontöltő program (8.5-ös szerviz funkció)

A szifontöltő program biztosítja, hogy a kondenzvíz szifon telepítés vagy hosszabb üzemszünet után meg legyen töltve.

A szifontöltő program akkor aktiválódik, ha:

- a készüléket a főkapcsolón bekapcsolják
- az égő legalább 48 órája nem működött
- nyári és téli üzemmód közötti átkapcsolás történik.

A következő melegigénylés alkalmával, akár fűtés, akár tároló töltés miatt, a készülék 15 percen át kisebb hőteljesítményen fog üzemelni. A szifontöltő program addig működik, amíg az alacsonyabb teljesítmény mellett 15 perc el nem telik. A kijelző a „-II-“ jelet és az előremenő hőmérsékletet felváltva mutatja.

**A gyári beállítás „2“:** szifontöltő program a legkisebb beállított fűtésteljesítménnyel.

„1“ beállítás: szifontöltő program a legkisebb fűtésteljesítménnyel.

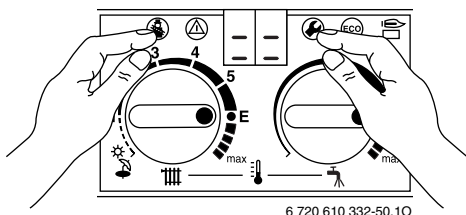


**Figyelem:** ha a kondenzvíz szifon nincs feltöltve, füstgáz távozhat a készülékből!

- ▶ A szifontöltő programot csak a karbantartási munkálatok idejére kapcsolja ki.
- ▶ A karbantartási munkálatok befejeztével feltétlenül kapcsolja vissza a szifontöltő programot.

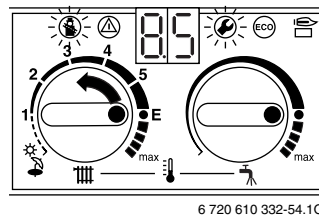
A szifontöltő program kikapcsolása a karbantartási munkálatok idejére:

- ▶ Nyomja meg egyszerre és tartsa úgy a és gombokat, míg a kijelző a = = jelet mutatja. A és gombok világítanak.



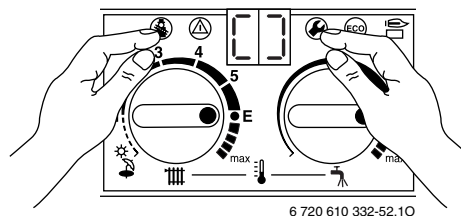
58 ábra

- ▶ Forgassa a hőfokszabályozót addig, míg a kijelző **8.5-öt** mutat. Rövid idő múlva a kijelző a szifontöltő program beállítását mutatja majd.



59 ábra

- ▶ Forgassa a hőfokszabályozót addig, míg a kijelző **0-t** (= kikapcsolva) mutat. A kijelző, valamint a és a gomb villog.
- ▶ Nyomja meg a és gombokat és tartsa úgy, míg a kijelző a [ ] jelet mutatja. A szifontöltő program ki van kapcsolva.



60 ábra

- ▶ Forgassa vissza a és hőmérséklet szabályozókat az eredeti értékre. A kijelző az előremenő hőmérsékletet mutatja.




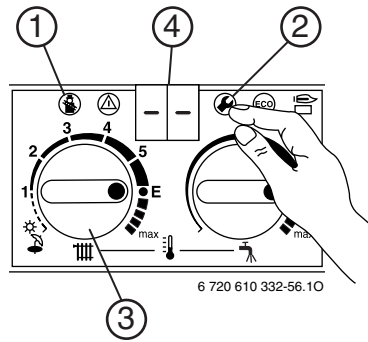
**6.2.12 A beállított értékek kiolvasása a Bosch Heatronic-ból**

Ez a funkció egy esetleges javítás után jelentősen megkönnyíti a készülék beállítását.

- ▶ A beállított értékeket olvassa ki (lásd 10. táblázat) és jegyezze fel a „Bosch Heatronic beállításai“ matricára.
- ▶ A matricát jól látható helyre ragassza fel a készülék külső borítására.

Kiolvasás után:

- ▶ A hőmérséklet szabályozót  állítsa az eredeti értékre.



61 ábra

| Szerviz funkció                |            | Hogyan olvasható ki?                    |   |   |
|--------------------------------|------------|---|---|---|
| Szivattyú kapcsolási mód       | <b>2.2</b> | (2) nyomni, míg (4) - - látszik.        | (3) forgatni, míg (4) <b>2.2</b> látszik. Várni, míg (4)-re vált. Számot megadni. | (2) nyomni, míg (4) - - látszik.        |
| Tároló töltő teljesítmény      | <b>2.3</b> |   | (3) forgatni, míg (4) <b>2.3</b> látszik. Várni, míg (4)-re vált. Számot megadni. |   |
| Üzemszünet                     | <b>2.4</b> |   | (3) forgatni, míg (4) <b>2.4</b> látszik. Várni, míg (4)-re vált. Számot megadni. |   |
| Max. előremenő hőmérséklet     | <b>2.5</b> |   | (3) forgatni, míg (4) <b>2.5</b> látszik. Várni, míg (4)-re vált. Számot megadni. |   |
| Kapcsolási különbség           | <b>2.6</b> |   | (3) forgatni, míg (4) <b>2.6</b> látszik. Várni, míg (4)-re vált. Számot megadni. |   |
| Automatikus üzemszünet         | <b>2.7</b> |   | (3) forgatni, míg (4) <b>2.7</b> látszik. Várni, míg (4)-re vált. Számot megadni. |   |
| Max. fűtésteljesítmény         | <b>5.0</b> | (1) és (2) nyomni, míg (4) = = látszik. | (3) forgatni, míg (4) <b>5.0</b> látszik. Várni, míg (4)-re vált. Számot megadni. | (1) és (2) nyomni, míg (4) = = látszik. |
| Melegen tartás üzemszüneti idő | <b>6.8</b> |   | (3) forgatni, míg (4) <b>6.8</b> látszik. Várni, míg (4)-re vált. Számot megadni. |   |

10. táblázat

## 7 A gáz típusának beállítása

A gyári beállítás az EE-H-nak felel meg.

A gyári beállítás le van plombálva. A névleges hőterhelésre és a min. hőterhelésre vonatkozó, a TRGI 1986, 8.2 fejezetben meghatározott beállításokat nem kell elvégezni.

A különböző füstgáz tartozékokhoz való beállításra (szűkítőkkel és terelőlemezekkel) nincs szükség.

**A gáz-levegő arányát csak egy, a max. névleges hőteljesítményre és a min. hőteljesítményre vonatkozó O<sub>2</sub> méréssel, egy elektronikus mérőműszer segítségével szabad beállítani.**

### A gáz csatlakozó nyomás ellenőrzése

- ▶ A gáz csatlakozó nyomást az erre a célra kialakított mérőcsonton (7. pozíció, 6. oldal), a max. névleges hőteljesítmény mellett (2.0-ás szervizfunkció) kell ellenőrizni.



A földgázzal működő készülékeket 20 mbar alatti vagy 30 mbar feletti csatlakozó nyomás esetén nem szabad üzembe helyezni.

### Földgáz

- A **földgáz H** földgázcsoportba tartozó készülékek gyárilag 15 kWh/m<sup>3</sup> Wobbe-indexre és 25 mbar csatlakozó nyomásra vannak beállítva és leplombálva.
- Ha egy készülék gyárilag **H földgázra** van beállítva és **S földgázzal** földgázzal kívánjuk üzembe helyezni (vagy fordítva), akkor egy O<sub>2</sub> mérés/beállítás szükséges.

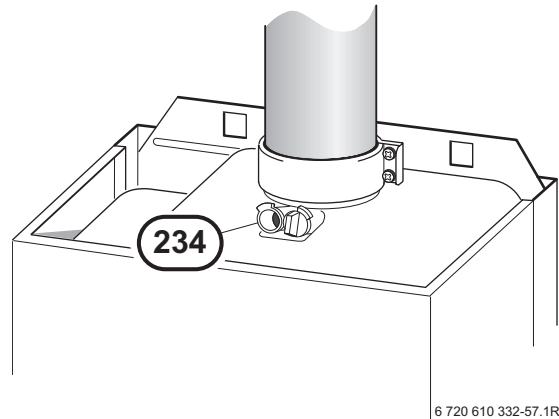
### Átszerelő készlet

| Készülék         | Átépités           | Átépités         | Rendelési szám |
|------------------|--------------------|------------------|----------------|
| ZB/ZWB<br>7-.. A | Földgáz<br>„2H/2S” | PB-gáz<br>„3B/P” | 7 710 149 033  |

11. táblázat

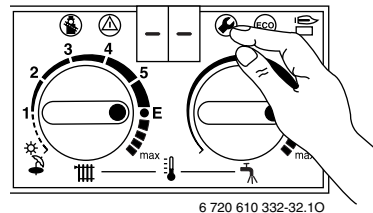
### 7.1 A gáz/levegő arány beállítása

- ▶ Kapcsolja ki a készüléket a főkapcsolóval (0).
- ▶ Vegye le a borítást (lásd 14. oldal).
- ▶ Kapcsolja be a készüléket a főkapcsolóval (I).
- ▶ Vegye ki a füstgáz mérőcsontból (234) a záró dugót.
- ▶ Dugja be a mérőszondát kb. 135 mm mélyre a füstgáz mérőcsontba, majd tömítse a mérési helyet.



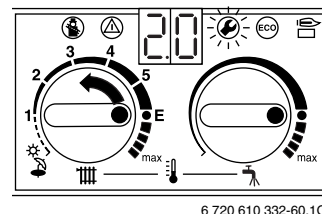
62 ábra

- ▶ Nyomja meg a gombot és tartsa úgy, míg a kijelző a - - jelet mutatja. A gomb világít.



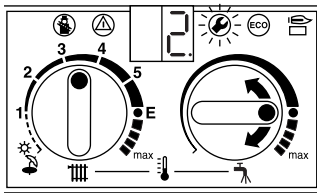
63 ábra

- ▶ Forgassa a hőmérséklet szabályozót addig, míg a kijelzőben a 2.0 megjelenik. Rövid idő múlva a kijelző a beállított üzemmódot fogja mutatni (0. = normál üzemmód).



64 ábra

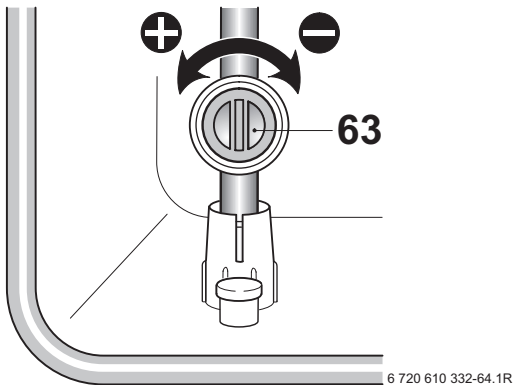
- ▶ Forgassa a hőmérséklet szabályzót balra, míg a kijelző **2-t** (=max. névleges hőteljesítmény (melegvíz)) mutat.  
A kijelző és a gomb villog.



6 720 610 332-61.10

65 ábra

- ▶ Mérje meg a  $O_2$  értéket.
- ▶ A vágatnál törje el és vegye le a plombát a gázbeállítóról.
- ▶ Állítsa be a  $O_2$  értéket a max. névleges hőteljesítményhez a táblázat szerint a gázbeállítón.



6 720 610 332-64.1R

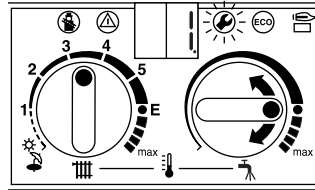
66 ábra

| ZB/ZWB 7-/11-...              |   |   |
|-------------------------------|---|---|
| Gáztípus                      | $O_2$ a max. névleges hőteljesítménynél | $O_2$ a min. névleges hőteljesítménynél |
| Földgáz „2H/2S”               | 3,6                                     | 4,5                                     |
| PB gáz (propán) <sup>1)</sup> | 3,7                                     | 4,2                                     |
| PB gáz (bután)                | 1,2 %                                   | 1,6 %                                   |

12. táblázat

- 1) A cseppfolyós gáz alapértéke rögzített, legfeljebb 15000 l-es tároló esetén
- ▶ Mérje meg CO értéket.  
Ha a CO érték nagyobb 300 ppm-nél, a gázmennyiség túl nagy. Csökkentse a gázmennyiséget a gázbeállítón (63), egészen addig, míg a CO érték kisebb nem lesz 100 ppm-nél.
  - ▶ Szükség esetén állítsa tovább a  $O_2$  értéket.

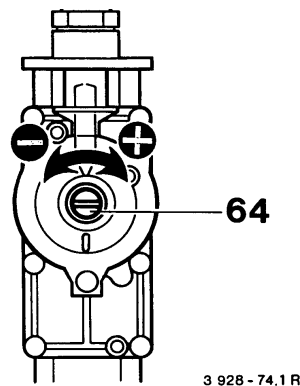
- ▶ Forgassa a hőmérséklet szabályzót jobbra, míg a kijelző **1-et** (= min. névleges hőteljesítmény) mutat.  
A kijelző és a gomb villog.



6 720 610 332-63.10

67 ábra

- ▶ Mérje meg a  $O_2$  értéket.
- ▶ Vegye le a plombát a gáz armatúra beállító csavarjáról (64) és állítsa be a min. névleges hőteljesítményre vonatkozó értéket a 12-es táblázatnak megfelelően.



3 928 - 74.1 R

68 ábra

- ▶ Mérje meg CO értéket.  
Ha a CO érték nagyobb 300 ppm-nél, a gázmennyiség túl nagy. Csökkentse a gázmennyiséget a gázarmatúra beállító csavarján (64), egészen addig, míg a CO érték kisebb nem lesz 100 ppm-nél.
- ▶ Szükség esetén állítsa tovább a  $O_2$  értéket.
- ▶ Ellenőrizze ismét a beállítást a max. névleges hőteljesítményen és a min. névleges hőteljesítményen, majd adott esetben korrigálja a beállítást.
- ▶ A  $O_2$  értéket jegyezze fel a 43. oldalon található üzembe helyezési jegyzőkönyvbe.
- ▶ Forgassa a hőmérséklet szabályzót egészen balra, míg a kijelző **0-t** mutat. (=normál üzemmód). A kijelző és a gomb villog.
- ▶ Nyomja meg a gombot és tartsa úgy, míg a kijelzőben [ ] látszik.
- ▶ Állítsa vissza a hőfokszabályzókat az eredeti értékre.  
A kijelző az előremenő hőmérsékletet mutatja.
- ▶ Vegye ki az érzékelő szondát a füstgáz mérőcsonkból (234), majd szerelje vissza a záró dugót.
- ▶ A gáz armatúrát és a gáz fojtószelepet plombálja le.
- ▶ Vegye le az EE-beállításra vonatkozó matricát.
- ▶ Helyezze vissza és rögzítse a készülék borítását.

## 7.2 Az égéshez szükséges friss levegő és a füstgáz mérése a beállított fűtésteljesítménnyel

### 7.2.1 O<sub>2</sub> vagy CO<sub>2</sub> mérés az égéshez szükséges levegőben



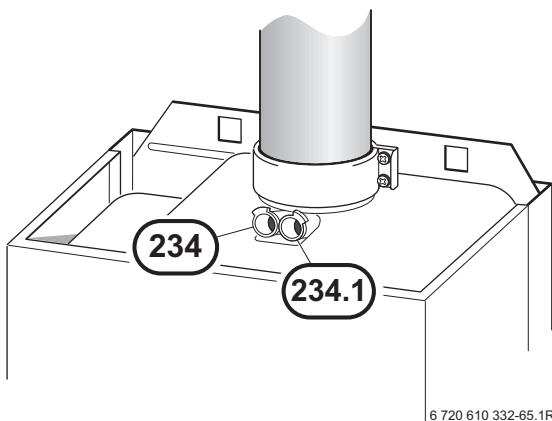
Az égéshez szükséges levegő O<sub>2</sub> vagy CO<sub>2</sub> mérésével, C<sub>13</sub>, C<sub>33</sub> és C<sub>43</sub> szerinti füstgáz elvezetés esetén mérni lehet a füstgáz elvezetés tömítettségét. Az O<sub>2</sub> érték nem lehet alacsonyabb 20,6 %-nál. A CO<sub>2</sub> érték nem haladhatja meg a 0,2 %-ot.

- ▶ Nyomja meg a gombot és tartsa úgy, míg a kijelzőben - - látszik. A kéményseprő üzemmód most aktív. A gomb világít és a kijelző az előremenő hőmérsékletet mutatja.



Kéményseprő üzemmódban a készülék a maximális névleges hőteljesítményre, illetve a beállított fűtésteljesítményre vezérel. Az értékek mérésére 15 perc áll rendelkezésére. Ezt követően a kéményseprő üzemmód ismét visszakapcsol a normál üzemmódra.

- ▶ Vegye ki a friss levegő mérőcsonkból (234.1) a záró dugót (lásd 69. ábra).
- ▶ Dugja be a mérőszondát kb. 80 mm mélyre a mérőcsonkba, majd tömítse a mérési helyet.



69 ábra

- ▶ Mérje meg az O<sub>2</sub> és a CO<sub>2</sub> értékeket.
- ▶ Szerelje vissza a záró dugót.
- ▶ Nyomja meg a gombot és tartsa úgy, míg a kijelzőben - - látszik. A gomb kialszik és a kijelző az előremenő hőmérsékletet mutatja.

### 7.2.2 CO és CO<sub>2</sub> mérés a füstgázban

- ▶ Nyomja meg a gombot és tartsa úgy, míg a kijelzőben - - látszik. A kéményseprő üzemmód aktív. A gomb világít és a kijelző az előremenő hőmérsékletet mutatja.



Az értékek megmérésére 15 perc áll a rendelkezésére. Ezt követően a kéményseprő üzemmód automatikusan visszavált a normál üzemmódra.

- ▶ Vegye ki a záró dugót a füstgáz mérőcsonkból (234) (lásd 69. ábra).
- ▶ Dugja be a mérőszondát kb. 135 mm mélyre a füstgáz mérőcsonkba, majd tömítse a mérési helyet.
- ▶ Mérje meg a CO és CO<sub>2</sub> értékeket.
- ▶ Szerelje vissza a záró dugót.
- ▶ Nyomja meg a gombot és tartsa úgy, míg a kijelzőben - - látszik. A gomb kialszik és a kijelző az előremenő hőmérsékletet mutatja.

## 8 Karbantartás



**Veszély:** áramütés érheti!

- ▶ Minden, az elektromos egységen végzendő munka előtt kapcsolja le az áramellátást (biztosíték, terhelésvédő kapcsoló).



**Veszély:** Robbanásveszély!

- ▶ A gázvezető alkatrészek javítása előtt mindig zárja el a gázcsapot.



Szakemberek számára készítettük a „Hibakeresés és hibajavítás“ című füzetet.



A Bosch Heatronic minden biztonsági, szabályozó és vezérlő funkciót felügyel. Ha bármelyik alkatrész meghibásodik, a zavarról a kijelzőben értesítést kapunk.

- ▶ Javasoljuk, hogy a készüléken évente végeztessen ellenőrzést és karbantartást egy a **JUNKERS** által feljogosított márkaszervizzel.
- ▶ Csak eredeti gyári alkatrészeket használjon.
- ▶ Alkatrészeket az alkatrész lista alapján rendeljen.
- ▶ A kiszertelt tömítéseket és O-gyűrűket cserélje mindig újakra.
- ▶ Csak a következő zsírokat használja:
  - Vizes egységek: Unisilikon L 641 (8 709 918 413)
  - Csavarkötések: HFt 1 v 5 (8 709 918 010).

## 8.1 Ellenőrző lista a karbantartáshoz (karbantartási jegyzőkönyv)

|    |   | Dátum                      |  |  |  |  |  |  |  |
|----|---|----------------------------|--|--|--|--|--|--|--|
|    |   |                            |  |  |  |  |  |  |  |
| 1  | Az utolsó tárolt hiba kiolvasása a Bosch Heatronic-ból, szervizfunkció <b>.0</b> , (lásd 38. oldal).                              |                            |  |  |  |  |  |  |  |
| 2  | Ionizációs áram ellenőrzése, szervizfunkció <b>3.3</b> , (lásd 38. oldal).  |                            |  |  |  |  |  |  |  |
| 3  | A friss levegő és füstgáz csövek optikai ellenőrzése. Ellenőrizze a membránt, hogy nem piszkos vagy repedezett-e (lásd 40. oldal) |                            |  |  |  |  |  |  |  |
| 4  | A gáz csatlakozó nyomás ellenőrzése (lásd 33. oldal).   | mbar                       |  |  |  |  |  |  |  |
| 5  | Friss levegő és füstgáz mérés, (lásd 35. oldal).  |                            |  |  |  |  |  |  |  |
| 6  | A O <sub>2</sub> beállítás ellenőrzése a min/max helyzetekben (gáz/levegő arány), (lásd 33. oldal).                               | min.<br>%<br><br>max.<br>% |  |  |  |  |  |  |  |
| 7  | Gáz- és vízdali tömítettségi kontroll, (lásd 15. oldal).  |                            |  |  |  |  |  |  |  |
| 8  | A ZWB készülékeknél a kifolyó víz mennyiségének ellenőrzése, (lásd 38. oldal).  |                            |  |  |  |  |  |  |  |
| 9  | A fűtőegység ellenőrzése, (lásd 35. oldal).   | mbar                       |  |  |  |  |  |  |  |
| 10 | Az égő ellenőrzése, (lásd 35. oldal).   |                            |  |  |  |  |  |  |  |
| 11 | A kondenzvíz szifon (lásd 40. oldal) és a tölcészfifon tisztítása.  |                            |  |  |  |  |  |  |  |
| 12 | A tágulási tartály előnyomásának ellenőrzése (megfelel-e a fűtési rendszer statikus magasságának).                                | mbar                       |  |  |  |  |  |  |  |
| 13 | A fűtési rendszer töltőnyomásának ellenőrzése.  | mbar                       |  |  |  |  |  |  |  |
| 14 | Az elektromos kábelek esetleges sérüléseinek ellenőrzése.   |                            |  |  |  |  |  |  |  |
| 15 | A fűtésszabályozó beállításainak ellenőrzése.   |                            |  |  |  |  |  |  |  |
| 16 | A fűtési rendszerhez tartozó készülékek, pl. tároló, ... ellenőrzése.   |                            |  |  |  |  |  |  |  |
| 17 | A beállított szervizfunkcióknak a „Bosch Heatronic beállításai“ matricán szereplő adataival való összevetése.                     |                            |  |  |  |  |  |  |  |



13. táblázat

## 8.2 A különböző karbantartási munkálatok részletes leírása

### Az utolsó tárolt hiba, szervizfunkció .0

- ▶ Válassza ki a **.0-ás** szervizfunkciót (lásd 24. oldal).

Áttekintést az egyes hibákról a Függelékben találhat (lásd 41. oldal).

- ▶ Forgassa a hőfokszabályozót  egészen balra.
- ▶ Nyomja meg a  gombot és tartsa úgy, míg a kijelzőben [ ] látszik.  
Az utolsó tárolt hiba törölve lett.

### Az ionizációs áram ellenőrzése, szervizfunkció 3.3

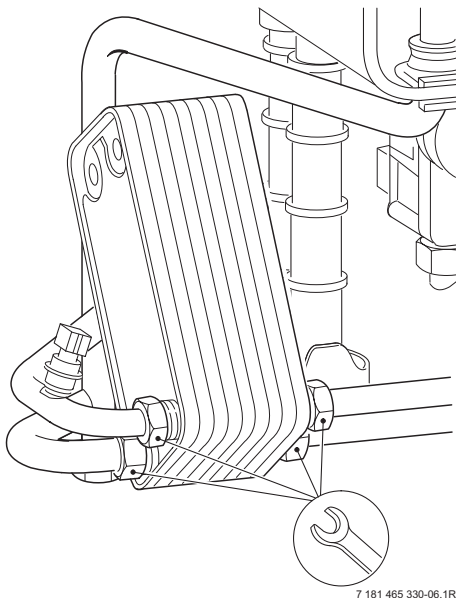
- ▶ Válassza ki a **3.3-as** szervizfunkciót.

Ha a kijelző 2-t vagy 3-at mutat, az ionizációs áram rendben van. 0 vagy 1 esetén az elektróda készletet (32.1), lásd 6. oldal, meg kell tisztítani vagy ki kell cserélni.

### Melegvíz (ZWB)

Ha nem elegendő a melegvíz teljesítmény:

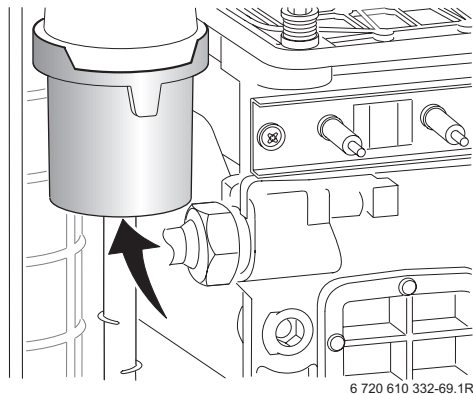
- ▶ szerelje ki és cserélje ki a lemezes hőcserélőt, **-vagy-**
- ▶ nemesacélhoz (1.4401) használható vízkőoldóval vízkőmentesítse a hőcserélőt.



### Fűtőegység

A hőcserélő tisztításához használja a 840-es tartozék készletet, rendelési szám 7 719 001 996.

- ▶ Ellenőrizze a vezérlőnyomást a max. névleges hőteljesítmény mellett a keverődobozban.

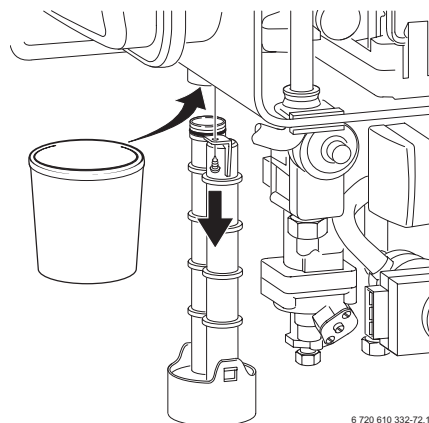


70 ábra



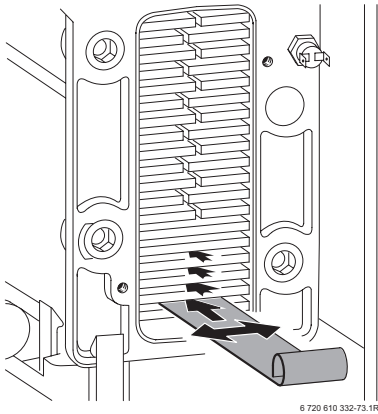
A hőcserélőt csak akkor kell tisztítani, ha a vezérlőnyomás **2,2 mbar** vákuum, vagy ennél kevesebb.

- ▶ Vegye le a tisztítónyílás fedelét (415), lásd 6. oldal, és szükség esetén vegye ki az alatta található lemezt.
- ▶ Csavarozza le a kondenzvíz szifont és tegyen alá egy megfelelő méretű vödröt.



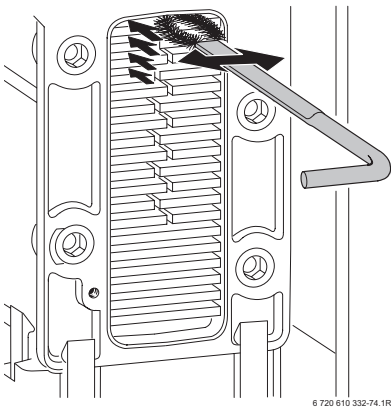
71 ábra

- ▶ A hőcserélőt a tisztító lemezzel alulról felfelé tisztítsa.



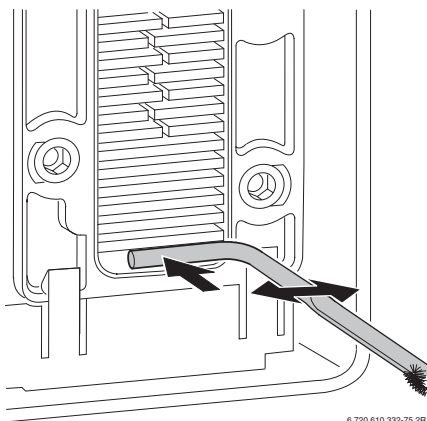
72 ábra

- ▶ Tisztítsa meg a hőcserélőt kefével, felülről lefelé.



73 ábra

- ▶ Szerelje ki a ventilátort és az égőt (lásd égő) és a hőcserélőt fentről öblítse le.
- ▶ A kondenzvíz tartó edényt (megfordított kefével) és a szifoncsatlakozót tisztítsa ki.

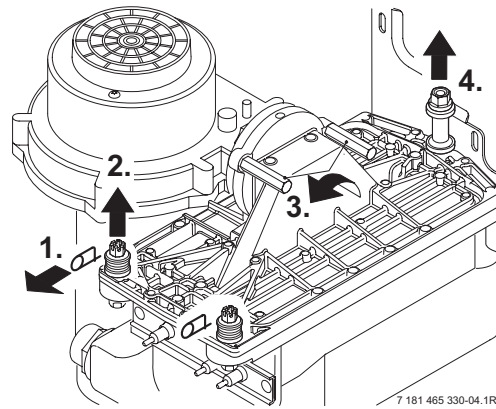


74 ábra

- ▶ A tisztító nyílást egy új tömítéssel ismét zárja le, a csavarokat kb. 5 Nm-rel kell meghúzni.

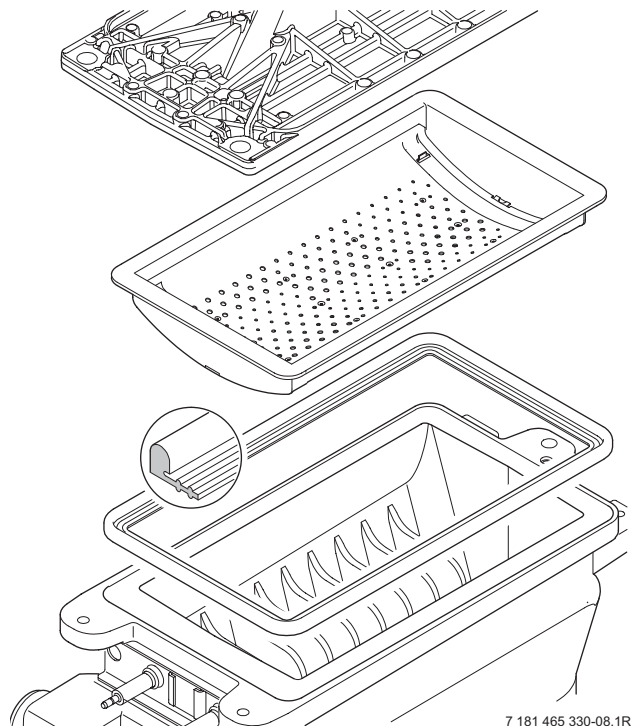
## Égő

- ▶ Szerelje ki az égőfedelelet.



75 ábra

- ▶ Szerelje ki az égőt és az alkatrészeit tisztítsa meg.



76 ábra

- ▶ Az égőt – szükség esetén új tömítéssel – fordított sorrendben szerelje vissza.
- ▶ Állítsa be a gáz/levegő arányt, lásd 33. oldal.

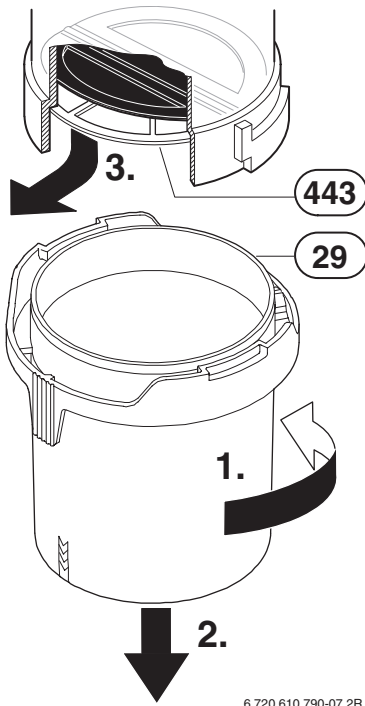


## Membrán a keverőegységben



**Vigyázat:** ki- és visszaszereléskor ne sértse meg a membránt (443)!

- ▶ Nyissa ki a keverőegységet (29).
- ▶ Húzza ki óvatosan a membránt (443) a ventilátor szívócsonkból, majd ellenőrizze hogy nem piszkos, illetve sérült-e.



77 ábra

- ▶ Tolja vissza óvatosan a membránt (443) a ventilátor szívócsonkba, de ügyeljen az oldalak irányára.



A membrán (443) billentyűinek felfelé kell nézniük.

- ▶ Zárja vissza a keverőegységet (29).

## Kondenzvízszifon

A kondenzátum felkeverődését elkerülendő, a kondenzvíz szifont egyben kell lecsavarozni, lásd 38. oldal, 71. ábra.

- ▶ Csavarozza le a kondenzvíz szifont, majd ellenőrizze, hogy a hőcserélőhöz vezető nyílás nincsen-e eltömítve.
- ▶ Vegye le és tisztítsa meg a kondenzvíz szifon fedelét.
- ▶ A kondenzvíz szifont töltsse fel kb. 1/4 liter vízzel majd szerelje vissza.

## Tágulási tartály (lásd még a 23. oldalon)

A DIN 4807, második fejezet, 3.5 paragrafus szerint a tágulási tartály ellenőrzését évente el kell végezni.

- ▶ Nyomásmentesítse a készüléket.
- ▶ A tágulási tartály előnyomását állítsa be a fűtőrendszer statikus magasságára.

## A fűtőrendszer töltőnyomása



Utántöltés előtt töltsse fel a tömlőt (ezzel megakadályozza, hogy a fűtővízbe levegő kerüljön).

- ▶ A manométer mutatójának 1 és 2 bar között kell állnia.
- ▶ Ha a mutató az 1 bar értéket nem éri el (a készülék hideg állapotában), akkor töltsön még vizet a fűtési rendszerbe egészen addig, amíg a mutató ismét 1 bar és 2 bar értékek közé nem kerül.
- ▶ A **maximális nyomást** 3 bart, még a fűtővíz maximális hőmérséklete esetén sem szabad meghaladni (a biztonsági szelep kinyit).
- ▶ Ha a rendszer nem tartja a nyomást, ellenőrizni kell a tágulási tartály és a fűtőrendszer tömítettségét.

## Elektromos kapcsolási rajz

- ▶ Ellenőrizze, hogy az elektromos vezetékek sértetlenek-e, a sérült kábeleket cserélje ki.

## 9 Függelék

### 9.1 Üzemzavarok

| Kijelző                  | A hiba leírása                                       | Kijavítás  |
|--------------------------|--|--|
| <b>A7</b>                | Hibás a melegvíz NTC (ZWB...).                       | Ellenőrizze, hogy a melegvíz NTC és a csatlakozó kábel nem sérült vagy rövidzárlatos-e.  |
| <b>A8</b>                | Megszakadt a kommunikáció.                           | Ellenőrizze a kábelezést, a busz-modult és a szabályozót.  |
| <b>AC</b>                | Nem ismeri fel a modult.                             | Ellenőrizze a kábelt a busz-modul és a Heatronic között. Cserélje ki a busz-modult.  |
| <b>Ad</b>                | A tároló NTC 1-et nem ismeri fel.                    | Ellenőrizze a tároló NTC 1-et és a csatlakozó kábelt.  |
| <b>b1</b>                | Nem ismeri fel a rendszer a kódoló kapcsolót.        | Dugja be rendesen a kódoló kapcsolót, mérje be, és ha hibás, cserélje ki.  |
| <b>C1</b>                | Túl alacsony a ventilátor fordulatszáma.             | Ellenőrizze a ventilátor kábelezését és csatlakozóját, illetve a ventilátort, ha valamelyik sérült, cserélje ki.   |
| <b>CC</b>                | Nem ismeri fel a rendszer a külső hőmérséklet NTC-t. | Ellenőrizze a külső érzékelőt és kábelezését, cserélje ki a busz-modult.   |
| <b>d1</b>                | Az LSM zárva van.                                    | Ellenőrizze az LSM kábelezését. Kioldott a padlófűtés határolója.  |
| <b>d3</b>                | A 8-9-es hidat nem ismeri fel a rendszer.            | Nincs bedugva a csatlakozó, hiányzik a híd, kioldott a padlófűtés határolója.  |
| <b>E2</b>                | Sérült az előremenő NTC.                             | Ellenőrizze az előremenő NTC-t és a kábelezését.   |
| <b>E9</b>                | Kioldott az STB az előremenőben.                     | Ellenőrizze a rendszer nyomását, az STB-eket, ellenőrizze a szivattyúkat, az alaplemez biztosítékait, légtelenítse a rendszert.  |
| <b>EA</b>                | Nem ismeri fel a lángot.                             | Nyitva van a gázcsap? Ellenőrizze a gáz csatlakozó nyomást, a hálózati csatlakozót, a gyújtó elektródát, a kábelt, az ionizációs elektródát és kábeljét, a füstgázcsövet és a O <sub>2</sub> -t. |
| <b>F0</b>                | Belső hiba.  | Ellenőrizze az elektromos csatlakozásokat, a RAM és a busz-modul kábelezését, szükség esetén cserélje ki az alaplemezt vagy a busz-modult.   |
| <b>F7</b>                | Bár a készülék ki van kapcsolva, lángot észlel.      | Ellenőrizze az elektróda készletet, szárítsa meg az alaplemezt. A füstgáz útja rendben van?  |
| <b>FA</b>                | Gáz lekapcsolás után: lángot észlel.                 | Ellenőrizze a gáz armatúrát és kábelezését. Tisztítsa meg a kondenzvíz szifont és ellenőrizze az elektróda készletet. A füstgáz útja rendben van?  |
| <b>Fd</b>                | Véletlenül megnyomódott a hibaelhárító gomb.         | Nyomja meg ismét a hibaelhárító gombot.  |
| <b>P1, P2, P3, P1...</b> | Kérjük várja meg az inicializálást.                  | Hibás a 24 V-os biztosíték, cserélje ki a biztosítékot.  |
| <b>-II-</b>              | A szifontöltő program működik (lásd 31. oldal).      |  |
| <b>0<sup>0</sup></b>     | Légtelenítő funkció (lásd 30. oldal).                |  |

14. táblázat

## 9.2 Beállítási értékek a fűtés- és melegvíz teljesítményhez a ZB/ZWB 7-.. A 23 készülékeknél

| Kijelző | Teljesítmény kW | H <sub>S</sub> (kWh/m <sup>3</sup> )<br>H <sub>iS</sub> (kWh/m <sup>3</sup> )<br>Terhelés kW | Földgáz „H”  | Földgáz „S” |
|---------|-----------------|--|--|-------------|
|         |                 |  | 11,2<br>9,5<br>Gázmennyiség (l/perc t <sub>V</sub> /t <sub>R</sub> = 80/60 °C) | 9,5<br>8,1  |
| 30      | 7,6             | 7,8  | 14   | 16          |
| 35      | 8,9             | 9,1  | 16   | 19          |
| 40      | 10,2            | 10,4   | 18   | 22          |
| 45      | 11,5            | 11,8   | 21   | 25          |
| 48      | 12,3            | 12,5   | 22   | 26          |
| 55      | 14,2            | 14,4   | 25   | 30          |
| 60      | 15,5            | 15,7   | 28   | 33          |
| 65      | 16,8            | 17,0   | 30   | 35          |
| 70      | 18,1            | 18,4   | 32   | 38          |
| 75      | 19,4            | 19,7   | 35   | 40          |
| 80      | 20,6            | 20,9   | 37   | 43          |
| 85      | 22,0            | 22,3   | 39   | 46          |
| 90      | 23,3            | 23,6   | 41   | 48          |
| 95      | 24,7            | 24,9   | 44   | 51          |
| 99      | 25,7            | 26,0   | 46   | 54          |

15. táblázat

## 9.3 Beállítási értékek a fűtés- és melegvíz teljesítményhez a ZB/ZWB 11-.. A 31 készülékeknél

| Kijelző | Propán          |             | Bután           |             |
|---------|-----------------|-------------|-----------------|-------------|
|         | Teljesítmény kW | Terhelés kW | Teljesítmény kW | Terhelés kW |
| 42      | 10,5            | 10,8        | 12,0            | 12,3        |
| 50      | 12,6            | 12,9        | 14,4            | 14,7        |
| 55      | 14,0            | 14,3        | 15,9            | 16,2        |
| 60      | 15,3            | 15,6        | 17,5            | 17,8        |
| 65      | 16,6            | 16,9        | 19,0            | 19,3        |
| 70      | 18,0            | 18,3        | 20,5            | 20,8        |
| 75      | 19,3            | 19,6        | 22,0            | 22,3        |
| 80      | 20,6            | 20,9        | 23,5            | 23,8        |
| 85      | 22,0            | 22,3        | 25,1            | 25,4        |
| 90      | 23,3            | 23,6        | 26,6            | 26,9        |
| 95      | 24,6            | 24,9        | 28,1            | 28,4        |
| 99      | 25,7            | 26,0        | 29,3            | 29,6        |

16. táblázat

## 10 Üzembehelyezési jegyzőkönyv

|  |  |
|--|--|
| Ügyfél/Üzemeltető: .....   | Ide ragassza a mérési jegyzőkönyvet                                  |
| .....  |  |
| A készülék gyártója: .....   |  |
| .....  |  |
| A készülék típusa: .....   |  |
| Gyártási idő: .....  |  |
| Az üzembe helyezés ideje: .....  |  |
| Beállított gáztípus: .....   |  |
| Fűtőérték: ..... kWh/m <sup>3</sup>  |  |
| Fűtésszabályozás: .....  |  |
| Füstgáz elvezetés: Koncentrikus égéstermék elvezetés <input type="checkbox"/> , LAS <input type="checkbox"/> , Kémény <input type="checkbox"/> ,<br>Szétválasztott égéstermék elvezetés <input type="checkbox"/> |  |
| A rendszer egyéb elemei: .....   |  |
| .....  |  |
| <b>A következő munkálatokat végeztük el</b>  |  |
| A hidraulikus rendszert ellenőriztük <input type="checkbox"/> Megjegyzés: .....  |  |
| Az elektromos csatlakoztatást ellenőriztük <input type="checkbox"/> Megjegyzés: .....  |  |
| A fűtésszabályozást beállítottuk <input type="checkbox"/> Megjegyzés: .....  |  |
| A Bosch Heatronic beállításai  |  |
| 2.2 Szivattyú kapcsolási mód: .....  | 2.7 Automatikus üzemszünet: .....                                    |
| 2.3 Tároló töltés teljesítmény: ..... kW   | 5.0 Max. fűtésteljesítmény: ..... kW                                 |
| 2.4 Üzemszünet: ..... min.   | 5.5 Min. névleges hőteljesítmény<br>(soros kapcsoláskor): ..... kW   |
| 2.5 Max. előremenő hőmérséklet: ..... °C   | 6.8 A melegen tartás kihagyási idő: ..... min.                       |
| 2.6 Kapcsolási különbség: ..... K  |  |
| A „Bosch Heatronic beállításai“ matricát felragasztotta <input type="checkbox"/>   |  |
| Gáz csatlakozó nyomás: ..... mbar  | Friss levegő/füstgáz mérés elvégezve: <input type="checkbox"/>       |
| O <sub>2</sub> a max. névleges hőteljesítménynél: ..... %  | O <sub>2</sub> a min. névleges hőteljesítménynél: ..... %            |
| Kondenzvíz szifon feltöltve <input type="checkbox"/>   | Gáz- és vízdali tömítettség mérés elvégezve <input type="checkbox"/> |
| Funkcióellenőrzés elvégezve <input type="checkbox"/>   | Országspecifikus matrica felragasztva <input type="checkbox"/>       |
| Ügyfél/üzemeltető a készülék használatára betanítva <input type="checkbox"/>   |  |
| Készülékdokumentáció átadva <input type="checkbox"/>   |  |
| A készülék gyártójának aláírása és pecsétje:   |  |



Magyarország  
Robert Bosch Kft.  
Termotechnika Üzletág  
H-1103 Budapest  
Gyömrői út 120.  
☎ 43 13-9 09, Fax 43 13-8 27