

KEZELÉSI - SZERELÉSI UTASÍTÁS



AZ ÖN PARTNERE

FOKABT.HU



**Használati útmutató és
figyelmeztetések** **HU**
Szervizeknek
Felhasználóknak
Kivitelezőknek

VICTRIX TERA 24 PLUS

Osztott meleg víz tároló egységhez
csatlakoztatható helyiség levegőjétől
független ventilátoros fali kazánok
(C típusú) vagy nyílt égésterű
ventilátoros (B típusú) fali kazánok

1.040296HUN



Kedves Vásárlónk!

Gratulálunk, hogy egy csúcsmínőségű Immergas terméket választott, amely hosszú ideig fogja az Ön kényelmét és biztonságát szolgálni. Ön az Immergas ügyfeleként mindenkor számíthat Szervizhálózatunk szolgálataira, amelynek létrehozásával az volt a célunk, hogy az Ön készülékének hatékony működését hosszán biztosítsuk. Olvassa el figyelmesen a következő oldalakat: hasznos tanácsokkal szolgálnak a termék megfelelő használatával kapcsolatban. Ha megfogadja ezen tanácsokat, az Ön Immergas készüléke hosszú ideig működik majd az ön melegegedésére.

Amennyiben javítási munkálatok vagy időszakos karbantartási munkálatok elvégzésére van szükség, forduljon a Szervizszolgálathoz: a szakszerviz rendelkezik eredeti cserealkatrészekkel, és a gyártó által folyamatosan naprakész információval bővített szakértelemmel.

Általános figyelmeztetések

Valamennyi Immergas terméket megfelelő csomagolás véd a szállítás során.

A terméket tárolja száraz, az időjárás viszontagságaitól védett területen.

A használati útmutató a termék szerves és alapvetően fontos részét képezi. Tulajdonosváltás esetén melléljelje az útmutatót az új tulajdonosnak.

Tanulmányozza és gondosan őrizze meg, mert a figyelmeztetések fontos információt tartalmaznak a beszerelésről, a használatról és a karbantartásról.

A jelen útmutató az Immergas kazánok beszerelésével kapcsolatos műszaki adatokat és információkat tartalmaz. A kazánok beszerelésével kapcsolatos egyéb kérdésekben (például: a munkaterület biztonsága, környezetvédelem, baleset megelőzés) kövesse a vonatkozó előírásokat és a jó munkavégzési gyakorlat szabályait.

A jelenleg hatályos jogszabályozások értelmében a rendszerek tervezéséhez szakembert kell felkérni, és a tervezés során figyelembe kell venni a törvényileg megadott méreteket. A beszerelési és karbantartási műveleteket végeztesse szakszervizzel a törvényi és gyártói előírásoknak megfelelően. Szakszerviznek minősül az a létesítmény, amely rendelkezik a tárgykorben a törvény által előírt ismeretekkel.

A készülék és/vagy az Immergas által forgalmazott alkatrészek, kiegészítők nem megfelelő telepítése vagy összeszerelése, előre nem várt problémákhoz vezethetnek. A megfelelő beszerelés érdekében olvassa el figyelmesen a termékhez mellélkelt útmutatót.

A gázkazán beüzemelési és karbantartási műveleteit végeztesse az Immergas által feljogosított szakszervizek egyikével, amely biztosítékot jelent a szakértelemre.

A kazánt használja rendeltetési céljának megfelelően. Minden más használat nem rendeltetészerűnek, és mint ilyen potenciálisan veszélyesnek minősül.

A beszerelés, üzemeltetés vagy használat során a törvényi és műszaki előírások vagy a jelen használati utasítások (a gyártó vagy a viszonteladó mellélkeli) be nem tartásából eredő hibákért és az abból származó károkért a gyártó semmilyen körülmények között nem vonható felelősségre, valamint a fentiek a jótállás megszűnését vonják maguk után.

A gázkazán beszerelésével kapcsolatos törvényi szabályozásokról bővebb információért kérjük, látogasson el honlapunkra: www.immergas.hu

Az IMMERGAS S.p.A (székhely: Cisa Ligure 95 42041 Brescello (RE)) vállalat kijelenti, hogy a tervezés, gyártás valamint a vevőszolgálati segítségnyújtás során az UNI EN ISO 9001:2008 szabvány előírásainak megfelelően jár el.

A termék CE-jelöléséről további részletekért küldje el kérését a gyártónak, hogy a készülék modelljének jellemzőit tartalmazó, az ország nyelvén írt Megfelelőségi Nyilatkozat egy példányát megkapja.

A gyártó nem vállal felelősséget a nyomtatási, tipográfiai hibákért, valamint fenntartja magának a jogot arra, hogy termékeinek és szolgáltatásainak műszaki vagy kereskedelmi tartalmát előzetes bejelentés nélkül megváltoztassa!

TARTALOM

KIVITELEZŐKNEK	oldal	FELHASZNÁLÓKNAK	oldal	SZERVIZESEKNEK	oldal
1 Kazán beszerelése	5	2 Használati és karbantartási útmutató.....	24	3 A kazán üzembe helyezése (kezdeti ellenőrzés).....	29
1.1 Beszerelésre vonatkozó figyelmeztetések.....	5	2.1 Tisztítás és karbantartás	24	3.1 Hidraulikai séma.....	29
1.2 Főbb méretek.....	6	2.2 Általános figyelmeztetések.....	24	3.2 Elektromos kapcsolási rajz.	30
1.3 Fagyvédelem.....	6	2.3 Kezelőfelület.	24	3.3 Esetleges hibajelenségek és azok kiváltó okai	31
1.4 Falba sülyesztett lemezszerénybe (választható) történő felszerelés.....	7	2.4 A kazán használata.....	25	3.4 A kazán átalakítása más típusú gázra.....	31
1.5 Kazán csatlakozások.....	8	2.5 Hibaiüzenetek.....	26	3.5 A ventilátor fordulatszámának beállítása.....	31
1.6 Gázcsatlakozás.	8	2.6 Információs menü.	28	3.6 A gáz-levegő arány beállítása.	31
1.7 Hidraulikai csatlakozások.....	8	2.7 A kazán kikapcsolása	28	3.7 Ellenőrizze a következőket egy másik típusú gázra való átalakítás esetén.....	32
1.8 Elektromos csatlakozások:.....	9	2.8 A fűtési rendszer Nyomásának helyreállítása.....	28	3.8 A vezérlőpanel programozása.	33
1.9 Távszabályozók és helyiség Termosztátok (választható).	9	2.9 A rendszer leürítése.....	28	3.9 Jelszóval védett speciális funkciók.....	36
1.10 Külső hőmérséklet-érzékelő (választható).	10	2.10 Fagyvédelem.....	28	3.10 Betonszárító funkció padlófűtéshez.	36
1.11 Immergas égéstermék Elvezető rendszerek.	11	2.11 A kazán burkolatának tisztítása.....	28	3.11 Automatikus légtelenítő funkció (dl).....	36
1.12 Áramlási ellenállási együtthatók és Egyenértékű hosszúságok táblázata.	11	2.12 A használatból való Végleges kivonás	28	3.12 Égéstermék elvezető telepítése.....	36
1.13 Külső térben, részlegesen védett helyen történő telepítés.....	13			3.13 Karbantartás funkció (ma).	36
1.14 Sülyesztett beépítés.....	14			3.14 "Kéményseprő funkció".	37
Közvetlen égési levegő.....	14			3.15 Szivattyú letapadás elleni védelem.	37
Beszívással	14			3.16 Váltózelep letapadás elleni védelem.....	37
1.15 A vízszintes koncentrikus égéstermék elvezetés telepítése	15			3.17 Fűtési rendszer fagyvédelme.	37
1.16 Függőleges koncentrikus	16			3.18 A készülék éves ellenőrzése és karbantartása.....	37
Égéstermék elvezetés	16			3.19 A burkolat leszerelése	38
Telepítése.....	16			3.20 Változó hőteljesítmény.....	40
1.17 Szétválasztó készlet felszerelése.	17			3.21 Tüzeléstechnikai adatok.....	41
1.18 C9 típusú készlet telepítése.....	18			3.22 Műszaki adatok.	42
1.19 Kémények vagy szerelőaknak bélelése. ..	19			3.23 Változó hőteljesítmény.....	43
1.20 B típusú légtérterheléses beltéri kazán beszerelése.	19			3.24 Tüzeléstechnikai adatok.....	44
1.21 Égéstermék kivezetés meglévő kéménykürtőben/füstcsőben.....	19			3.25 Műszaki adatok.	45
1.22 Kémények, füstcsövek, kéményfejek és végelemek.	20			3.26 Műszaki adattábla jelmagyarázata.....	46
1.23 A rendszer feltöltéséhez használt víz kezelése.....	20			3.27 Kombi kazánok műszaki paraméterei (a 813/2013/eu rendelet szerint).	47
1.24 A rendszer feltöltése.	20			3.28 Kazán műszaki adatlapja (a 811/2013/eu rendelet szerint).....	48
1.25 Kondenzvíz szifon feltöltése.	20			3.29 A rendszer adatlapjának kitöltési paraméterei.....	49
1.26 Gáz rendszer üzembe helyezése.....	21				
1.27 Kazán üzembe helyezése (bekapcsolás). ..	21				
1.28 Keringtető szivattyú.....	21				
1.29 Kazán elemei.	23				
1.30 Rendelhető készletek.	23				

1 KAZÁN BESZERELÉSE

1.1 BESZERELÉSRE VONATKOZÓ FIGYELMEZTETÉSEK.

A Victrix Tera Plus kazánt kizárólag fali elhelyezésre tervezték, lakóépületek vagy ahhoz hasonló létesítmények fűtésére és használati melegvíz ellátására (ha a kazán csatlakoztatva van egy külső melegvíz tárolóhoz).

Az Immergas készülékek és tartozékok telepítéséhez válasszon olyan helyet, amely megfelelő műszaki és épületszerkezeti jellemzőkkel rendelkezik, valamint lehetővé teszi az alábbi műveletek könnyű, hatékony és biztonságos elvégzését:

- a hatályos jogszabályok és műszaki szabványok előírásainak megfelelő beszerelés;
- tervezett, időszakos, rendszeres és rendkívüli karbantartási munkálatok elvégzése;
- a készülékek eltávolítása (egészen kültérig egy a készülék és alkatrészeinek felrakodására és elszállítására kijelölt helyig) valamint egy egyenértékű berendezéssel és/vagy alkatrészrel történő kicserélése.

A fal ahová a kazánt fel kívánja szerelni, legyen sík, kiugróktól és beugróktól mentes, hogy könnyű hozzáférést biztosítson a hátsó falhoz.

A berendezést ne állítsa padlóra vagy egyéb lábazatra (1. ábra). A beszerelés megváltoztatásakor változhat a kazán besorolása is.

- **B₂₃ vagy B₃₃ típusú kazán**, ha a kazán a működéshez szükséges égési levegőt közvetlenül abból a helyiségből szívja el, ahol felállításra kerül.

- **C típusú kazán**, ha a kazán a működéshez szükséges égéslevegőt, és az égés során keletkező füstgázt a helyiség levegőjétől független kazánokhoz kialakított koncentrikus csöveken vagy egyéb idomokon vezeti be és el.

Az Immergas gázkazánjainak beszerelését bízva szakmailag megfelelő cégre.

A kazán beszerelését a helyi törvényi és műszaki előírásoknak valamint a józanész szabályainak megfelelően kell elvégezni.

Figyelem: a gyártó nem felel a más rendszerekből kiszertelt kazán által okozott károkért és az ilyen berendezések megfelelőségének esetleges hiányáért.

A beszerelés megkezdése előtt ellenőrizze, hogy a készülék teljesen ép-e. Amennyiben kétségei támadnak, forduljon haladéktalanul az eladóhoz. A csomagolóanyagok (kapcsok, szögek, műanyag tasakok, hungarocell, stb.) veszélyesek lehetnek, ezért tartsa gyermekektől távol. Ha a berendezést bútorok belsejébe, vagy bútorok közé szereli be, ellenőrizze, hogy elegendő hely áll-e rendelkezésre az időszakos karbantartási munkálatok elvégzésére. A kazán burkolata és a bútorlap vagy a legközelebbi oldalfal között célszerű legalább 3 cm-t hagyni. A kazán alatt és felett hagyjon elegendő helyet a csövezetek és az égéstermék elvezetés csatlakoztatásához. A készülék közelében ne tároljon gyúlékony anyagokat (papír, rongyok, műanyag, polisztirol, stb.).

Ne helyezzen háztartási gépeket a kazán alá, mert a vízvezetékek csatlakozásainak szivárgása esetén vagy amikor a biztonsági szelep kinyit, a berendezések károsodhatnak ezért a biztonsági szelepet csatlakoztatni kell egy lefolyótölcsérhez. Ellenkező esetben a gyártó nem vonható felelősségre a háztartási gépeken és vagy burkolatokban bekövetkezett esetleges károkért. A fenti okok miatt azt javasoljuk, hogy bútordarabokat se helyezzen a kazán alá.

Meghibásodások, üzemzavarok vagy nem megfelelő működés esetén kapcsolja ki a készüléket, és forduljon szakemberhez pl. az Immergas Szervizhálózat egyik tagjához. A készüléket ne próbálja meg megjavítani.

A fentiek figyelmen kívül hagyása egyéni felelősséget és a jótállás megszűnését vonja maga után.

• A beszerelés szabályai:

- A kazán külső, részlegesen védett térben is felszerelhető, részlegesen védett külső tér alatt olyan hely értendő, ahol a kazánt nem érik közvetlenül az időjárás viszontagságai (eső, hó, jégeső stb.).

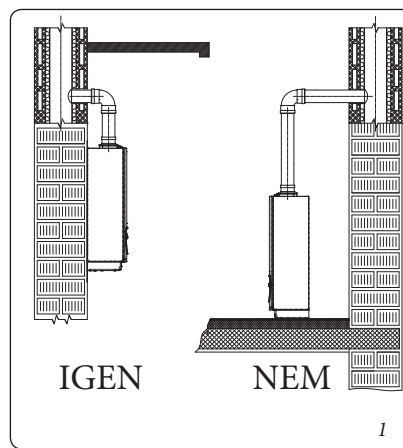
Ez a fajta telepítés csak akkor lehetséges, amikor a kazán telepítési helyén hatályos jogszabályok ezt megengedik.

- A kazánt tilos felszerelni tűzveszélyes helyiségekben (pl.: autobeálló), ahol gázkészülékek és égéstermék-elvezető csatornák, égési levegő és égéstermék csövek találhatóak.

- A kazánt főzőlapok fölé beszerelni tilos.

- Tilos a kazánt az alábbi helyiségekbe /a lakóépület közösségi tereibe, belső lépcsőházaiba vagy menekülő útvonalként szolgáló más részeibe (pl. lépcsőfordulóba, kapualjba) telepíteni.

- Tilos továbbá a kazánt a lakóépület közösségi tereibe telepíteni mint például pincébe, kapualjba, padlásra, tetőtérbe stb., kivéve ha a helyi előírások ezt lehetővé teszik.



Figyelem: a falra történő felszerelésnek biztonságosan kell tartania a készüléket.

A csomagban található tipliket (amennyiben a csomag tartalmaz rögzítő kengyeleket vagy sablonokat) kizárólag a kazán fali elhelyezéséhez használja. A fenti eszközök csak akkor biztosítják a kellő rögzítést, ha tömör vagy féltömör téglából rakott falra megfelelően (szakszerűen) helyezi fel őket.

Üreges téglából vagy falazó elemből készült fal vagy korlátozott teherbírású válaszfal, illetve a fentiekől eltérő falszerkezet esetén előzetesen ellenőrizze a tartószerkezet statikai terhelhetőségét.

MEGJEGYZÉS: A csomagolásban található tiplikhez való hatlapfejű csavarokat kizárólag a kengyelek rögzítéséhez használja.

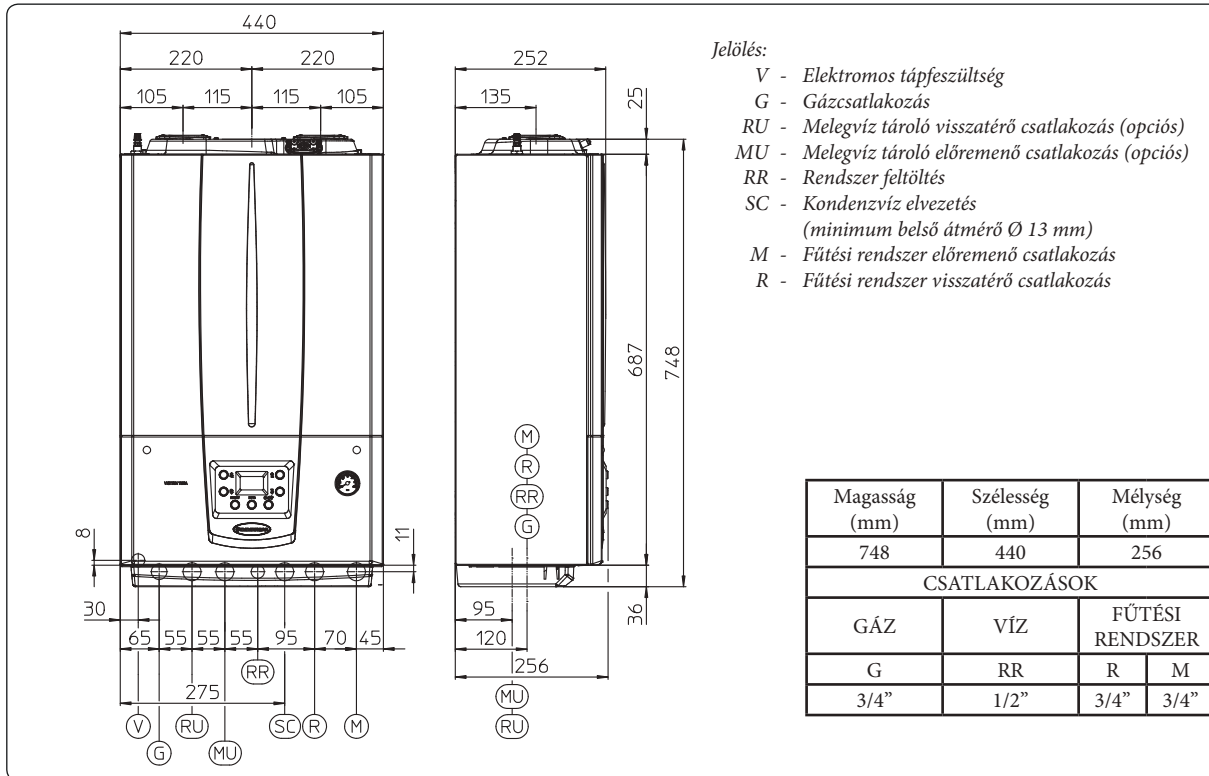
A kazánok légköri nyomáson forráspont alatti vízmelegítésre szolgálnak.

A kazánt csatlakoztassa a készülék teljesítményének és hatásfokának megfelelő fűtési és melegvíz rendszerre.

Figyelem: a meleg víz tároló egységet egy olyan helyiségbe kell felszerelni, ahol a hőmérséklet nem süllyed 0°C alá.

Az melegvíz-tárolók hőkezelése legionárius betegség ellen (az erre előkészített hőszabályozó rendszereken található funkció segítségével végezhető el): ebben a szakaszban a tartályban lévő víz hőmérséklete meghaladja a 60 °C -ot, ezért fennáll az égési sérülések veszélye. Az előre nem látható személyi sérülések vagy vagyoni károk elkerülése érdekében kísérelje figyelemmel a folyamatot, és értesítse a felhasználókat. Az égési sérülések elkerülése érdekében szükség esetén szereljen fel egy termosztatikus keverőszelepet.

1.2 FŐBB MÉRETEK.



1.3 FAGYVÉDELEM.

Minimális hőmérséklet -5°C. A kazán számos fagyvédelmi rendszerrel rendelkezik, amelyek képesek a szivattyút és az égőt bekapcsolni akkor, amikor a kazán belsejében a víz hőmérséklete 4°C alá csökken.

A fenti körülmények között a kazán fagy elleni védelme -5°C-ig biztosított.

Minimális hőmérséklet -15°C. Ha a kazánt olyan helyiségben szerelik fel, amelynek hőmérséklete -5°C alá süllyedhet, a kazán fagykárt szenvedhet. A fagyás kockázatának elkerülése érdekében kövesse az alábbi utasításokat:

- a fűtő kört védje jó minőségű, az egészségre ártalmatlan, kifejezetten fűtési rendszerekhez tervezett fagyállóval. A fagyálló kiválasztásakor győződjön meg arról, hogy a gyártó szavatolja, hogy a termék nem károsítja a hőcserélőt vagy a kazán egyéb alkatrészeit. Ne használjon egészségre káros fagyállót. Kövesse a fagyálló gyártójának utasításait a minimum hőmérséklet és a hígítás tekintetében.

Figyelem: túl nagy mennyiségű glikol használata a gép rendellenes működését okozhatja.

Egy olyan vizes oldatot hozzon létre, amely 2-es potenciális vízzennyezési osztályba sorolható (EN 1717:2002).

Az Immergas kazán fűtési körei olyan alapanyagokból készültek, amelyek ellenállnak az etilén-glikol és propilén-glikol fagyállóknak (amennyiben a keveréket szabályosan készítették elő).

A keverék élettartamával és megsemmisítésével kapcsolatban a gyártó szolgál információval.

- A használati melegvíz-kör fagyvédelmét egy a megrendelő külön kérésére szállított kiegészítő (fagyvédelmi készlet) biztosíthatja, amely egy elektromos fűtőszáלבól, a hozzá tartozó vezetékekből, és egy termostátból áll (olvassa el figyelmesen a kiegészítő készlettel együtt szállított használati útmutatót).

A fenti körülmények között a kazán fagy elleni védelme -15°C-ig biztosítható.

A kazán fagyvédelme (akár -5°C-ig, akár -15°C-ig) csak az alábbi feltételek mellett biztosított:

- a kazánt megfelelően csatlakoztatták az elektromos és gázrendszerhez;
- a kazán áram- és gázellátása folyamatos;
- a kazán nincs kikapcsolva ("off");
- a kazánon nincs üzemzavar (2.5 fejezet);
- a kazán és/vagy a fagyvédelmi készlet fontosabb alkatrészein nincsenek meghibásodások.

A jótállás nem terjed ki az áramellátás megszakadásából és az előző oldalon leírtak be nem tartásából eredő károokra.

Megjegyzés: ha a kazánt olyan helyiségbe szereli fel, amelynek hőmérséklete 0°C fok alá süllyedhet, hőszigetelje mind a használati melegvíz mind a fűtési kör csövezeteket.

A melegvíz tárolóban lévő víz fagyvédelmét semmi nem biztosítja, amikor a kazán ki van kapcsolva.

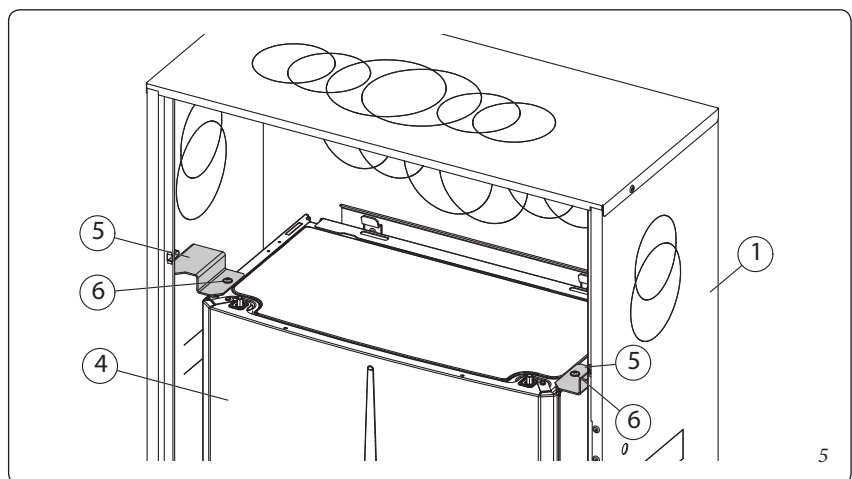
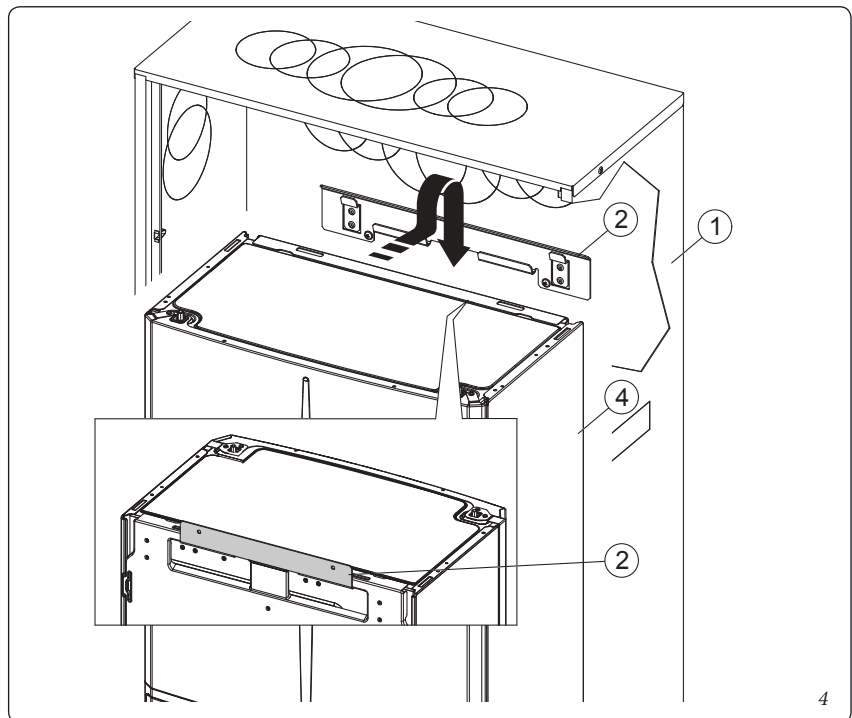
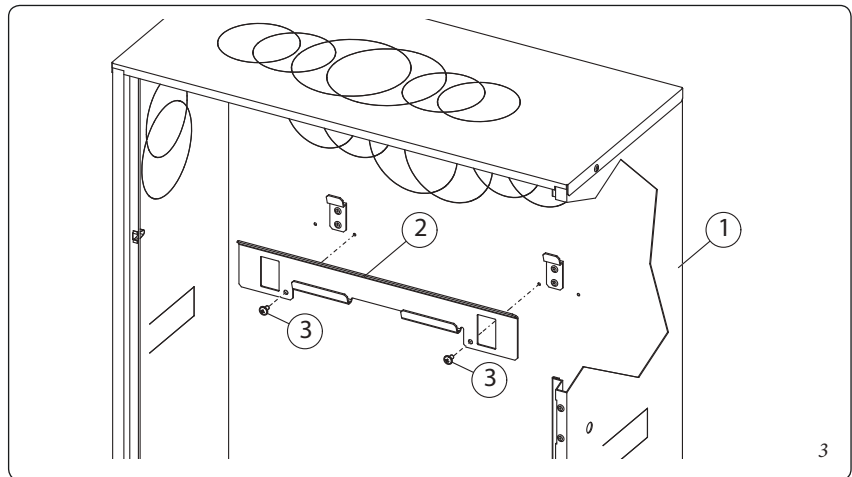
1.4 FALBA SÜLLYESZTETT LEMEZSEKRÉNYBE (VÁLASZTHATÓ) TÖRTÉNŐ FELSZERELÉS.

A kazán úgy lett kialakítva, hogy az Immergas falba süllyesztett lemezszekrénybe is felszerelhető legyen (választható tartozék). Az ilyen telepítéshez szükséges alkatrészek (konzolok) külön megvásárolandók, mint választható elemek.

Felszereléséhez az alábbiak szerint járjon el:

- Helyezze fel a konzolt (2) a falba süllyesztett lemezszekrényben belül, és csavarokkal (3) rögzítse azt az előre elkészített furatokon keresztül (3. ábra).
- Függesztesse fel a kazánt (4) a konzolra (2) (4. ábra).
- Támassza meg a kazánt (4) a konzolok felszerelésével (5) és rögzítse azokat a hozzá tartozó csavarokkal (6) (5. ábra).

A konzolok (5) arra szolgálnak, hogy középre igazítsák a kazánt a lemezszekrényben és fixen rögzítsék azt. A lemezszekrény (1) nem igényel külön rögzítést.



KIVITELEZŐKNEK

FELHASZNÁLÓKNAK

SZERVIZESEKNEK

1.5 KAZÁN CSATLAKOZÁSOK.

A kazán alján kialakított csatlakozások, mint alaptartozékok, az összes szükséges alkatrészt tartalmazzák ahhoz, hogy megvalósíthatók legyenek a készülék hidraulikai és gáz csatlakozásai a 6. ábra szerinti elrendezés szerint, a felszerelés módjától függően.

1.6 GÁZCSATLAKOZÁS.

Kazánjaink földgázzal (G20, G25.1) és PB gázzal működnek. A csatlakozáshoz használt csövek átmérője legyen legalább akkora, mint a kazán csatlakozása G3/4". A gáz csatlakoztatása előtt alaposan tisztítsa meg a gázellátó csöveket az esetleges szennyeződésektől, amelyek a kazán hibás működéséhez vezethetnek.

Ellenőrizze emellett, hogy a bemenő gáz megfelel-e a kazán műszaki tulajdonságainak (lásd a kazánon elhelyezett táblát). Ha az adatok eltérnek, a kazánt át kell állítani, hogy megfeleljen a másik gázfajtának (lásd: a gázkészülék átalakítása különböző gázfajtákra).

Ellenőrizze, hogy a felhasznált gáz (földgáz vagy PB gáz) hálózati dinamikus nyomása, amelyről a kazán üzemelni fog, megfelel-e szabványok előírásainak. Az elégtelen nyomás kihathat a fűtőkészülék teljesítményére, ezáltal hibajelenségeket okozhat a felhasználónak.

Ellenőrizze, hogy a gázellátó csap helyesen van-e bekötve. A gázellátó cső méretének meg kell felelnie a hatályos szabályoknak, annak érdekében, hogy biztosítsa az égő gázellátását és megfelelő hatásfokát a kazán legnagyobb teljesítménye esetén is (lásd műszaki adatok). A gázcsatlakozásoknak meg kell felelniük a hatályos szabványok előírásainak.

A gáz minősége. A készüléket szennyeződésmentes gázzal való üzemelésre tervezték; amennyiben a gáz minősége nem megfelelő, célszerű egy szűrőelemet beiktatni a készülék elé, hogy biztosítsa a megfelelő tisztaságú gázt.

Gáztárolók (PB-gáz tartályról való üzemeltetés esetén).

- Újonnal beszerelt PB gáztárolók esetén előfordulhat, hogy a tartályban inert gáz (nitrogén) maradványok vannak, amelyek csökkenthetik a készülékbe jutó gáz fűtőértékét, és rendellenes működést okozhatnak.

- A PB gáz összetételéből adódóan előfordulhat, hogy a tárolás során a gáz összetevői rétegződnek. Ez megváltoztathatja a készülékbe jutó keverék fűtőértékét, és befolyásolhatja annak hatásfokát.

1.7 HIDRAULIKAI CSATLAKOZÁSOK.

Figyelem: a kondenzációs modul (kazántest) jótállásának megőrzése érdekében mielőtt a berendezést csatlakoztatná a hálózatra, mossa át a teljes fűtési rendszer belsejét (csövek, radiátorok stb.) a megfelelő tisztító- és vízköoldó szerekkel, amelyek eltávolítják az olyan lerakódásokat, amelyek a kazán hibás működéséhez vezethetnek.

Az előírásoknak megfelelően végezze el a fűtő- és vízkeringető rendszer vizének kezelését, mert ezzel megelőzheti, hogy a készülékben vagy a rendszerben lerakódások (pl. vízkő) képződjenek, illetve iszap vagy egyéb, a rendszerre és a berendezésre káros anyagok halmozódjanak fel. Ennek érdekében, hogy a hőcserélőre vállalt jótállás ne veszítse érvényét, kövesse az 1.23. bekezdés előírásait is.

A csőrendszer csatlakozásait az ézszerűségi szabályok szerint, a kazán csatlakoztatási pontjainak ellenőrzésével végezze el.

A biztonsági lefűvatószelepet kösse egy lefolyótölcsérbe. Ellenkező esetben a gyártó nem vállal felelősséget a biztonsági szelep működése következtében fellépő károkért.

Figyelem: a gyártó nem vállal felelősséget a nem saját márkás automatikus töltő beszereléséből fakadó károkért.

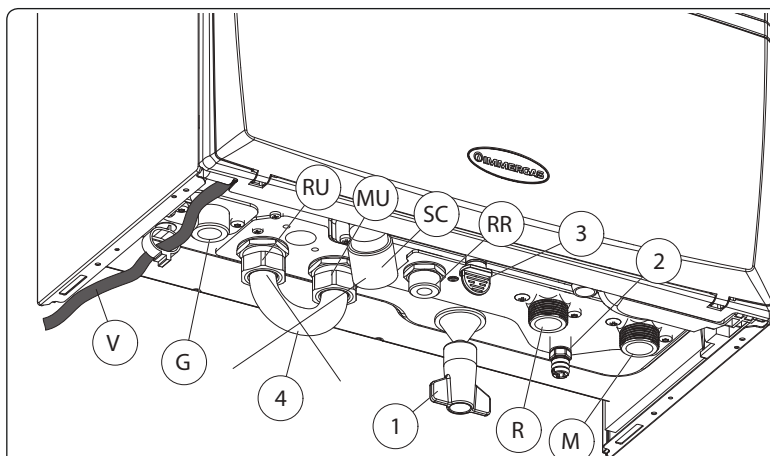
Az ivóvíz szennyezésére vonatkozó műszaki szabvány előírásainak betartása érdekében javasoljuk, hogy alkalmazzon IMMERGAS visszacsapó szelep készletet, amit a kazán előtti víz bemenet csatlakozójára szereljen fel.

Javasoljuk továbbá, hogy a kazán primer körében (fűtőrendszerében) használjon olyan hővezető folyadékot (pl. víz + glikol), amely megfelel a szabványok előírásainak.

Figyelem: a berendezés hatékonyságának megőrzése, és élettartamának megnövelése érdekében a kemény vizű rendszerekbe érdemes "polifoszfat-adagoló" szerkezetet beszerezni.

Kondenzvíz elvezetés. A kazánban keletkező kondenzvíz elvezetéséhez csatlakoztassa a készüléket a csatornahálózatra egy legalább 13 mm belső átmérőjű a savas kondenzátumnak ellenálló cső segítségével. A berendezést úgy csatlakoztassa a szennyvízhálózatba, hogy a csőben ne fagyhasson meg a kondenzvíz. A berendezés beüzemelése előtt győződjön meg arról, hogy a kondenzvíz elvezetése megfelelő.

Az első begyűjtést követően ellenőrizze, hogy a szifonban van-e kondenzvíz (1.25 fejezet). Kövesse a szennyvízelvezetés tárgykörében alkotott helyi előírásokat.



Jelmagyarázat:

- V - Elektromos tápfeszültség
- G - Gáz csatlakozás
- RU - Melegvíz tároló visszatérő csatlakozás (opcionális)
- MU - Melegvíz tároló előremenő csatlakozás (opcionális)
- RR - Rendszer feltöltés
- M - Fűtési előremenő ág
- R - Fűtési visszatérő ág

- 1 - Töltő csap
- 2 - Rendszerürítő csap
- 3 - 3 bar-os biztonsági szelep
- 4 - By-pass (Megjegyzés: egy külső melegvíz tároló csatlakoztatása esetén leszerelendő)

1.8 ELEKTROMOS CSATLAKOZÁSOK:

A kazán teljes egésze IPX5D érintésvédelmi kategóriába tartozik. A berendezés ezt a védelmi szintet csak a megfelelő földeléssel ellátott hálózatba való a hatályos biztonsági szabályoknak megfelelő csatlakoztatást követően éri el.


Figyelem: a gyártó nem vállal felelősséget személyi sérülésekért és vagyoni károkért abban az esetben, ha a berendezést nem földelt hálózatba, vagy szakszerűtlenül csatlakoztatja.

• A vezérlőpanel elektromos csatlakozásainak bekötése (7. ábra).

Az elektromos csatlakozások bekötéséhez csak annyit kell tennie, hogy eltávolítja a csatlakozókat takaró lemezt a következők szerint (7. ábra):

- Szerelje le a burkolatot (52. ábra).
- Távolítsa el a takarólemezt (b)
 - 1) Hajtsa ki a rögzítőcsavart (a).
 - 2) Nyomja le a takarólemez oldalain lévő rögzítőelemeket (2).
 - 3) Vegye le a takarólemezt (b) a kezelőfelületről (c).
- Ezután már hozzá lehet férni az elektromos csatlakozókhoz (d).

A kazánon elhelyezett adattábla adatainak segítségével ellenőrizze, hogy az elektromos hálózat megfelel a berendezés által felvett maximális teljesítménynek. A kazánt speciális "X" típusú vezetékkel villásdugó nélkül szállítjuk.

A vezeték csatlakoztassa egy 230 V \pm 10% /50Hz hálózatba a földelés  és az N-L polaritás figyelembevételével. A hálózatra szereljen fel egy III túláramvédelmi kategóriába tartozó kétpólusú megszakítót. A hálózati kábel cseréjét végeztesse engedéllyel rendelkező szakemberrel (pl. a márkaszerviz hálózat munkatársával).

A hálózati kábelnek mindig az előírt nyomvonalat kell követnie (6. ábra).

Ha a vezérlőpanelen található biztosíték cseréje szorul, használjon 3,15 A-es gyors kioldású biztosítékot. A berendezés csatlakoztatásakor ne használjon adaptereket, elosztókat vagy hosszabbítókat.

FONTOS: a melegvíz tároló elektromos csatlakoztatására a 36-os és 37-es sorkapocs szolgál. A csatlakozáshoz meg kell szüntetni a kazánban az R8 ellenállást (37. ábra).

Közvetlen csatlakoztatás alacsony hőmérsékletű fűtési rendszerekhez. Az "t0" és "t1" paraméterek módosítását követően a kazán egy alacsony hőmérsékletű rendszer közvetlen üzemeltetésére is alkalmas (lásd 3.8 fejezetet). Ebben az esetben célszerű egy (állítható hőmérsékletű) termostátból álló biztonsági rendszert (opciós) beépíteni. A termostátot a rendszer előremenő csővére szerelje fel, legalább 2 méter távolságra a kazántól.

1.9 TÁVSZABÁLYOZÓK ÉS HELYSÉG TERMOSTÁTOK (VÁLASZTHATÓ).

A kazánt előkészítették egy a szoba hőmérsékletét szabályozó termostát vagy távvezérlő csatlakoztatására, amelyek opciós tartozékokként vásárolhatók meg. (8. ábra)

Valamennyi Immergas programozható termostát kéteres vezetékkel köthető be. Olvassa el figyelmesen a tartozék csomagolásában található használati útmutatót.

- Be/ki működésű digitális programozású termostát. A programozható termostát segítségével:
 - két szobahőmérsékletet állíthat be: nappali (komfort) és éjszakai (csökkentett);
 - megadhat egy heti programot, napi 4 be- és kikapcsolással;
 - az alábbiak közül válassza ki a kívánt üzemmódot:
 - kézi üzemmód (szabályozható szobahőmérsékleti értékkel).
 - automata üzemmód (beállított program alapján).
 - kényszerített automata üzemmód (amennyiben a beállított program hőmérsékletét ideiglenesen megváltoztatja).

Energiaellátása 2 db 1,5 V-os LR 6 alkáli elemmel van megoldva.

- Amico^{V2} távvezérlő programozható szobatermostáttal.

Az Amico^{V2} távvezérlő lehetővé teszi, hogy a felhasználó a fent említett funkciókon kívül ellenőrizhesse a készülék és a fűtési rendszer működési paramétereit, vagy megváltoztassa

a korábban beállított értékeket anélkül, hogy ehhez el kellene mennie a készülékig. A kezelőfelület öndiagnosztikai funkcióval is rendelkezik, amely megjeleníti a kijelzőn a készülék esetleges meghibásodásait.

A távvezérlőbe épített programozható termostát lehetővé teszi, hogy az előremenő fűtővíz hőmérsékletet a fűteni kívánt helyiség igényeinek megfelelően alakíthassa. Így a kívánt hőmérséklet nagy pontossággal megadható, amellyel üzemeltetési költségeket takaríthat meg. Az AmicoV2 áramellátásáról ugyanaz a kéteres kábel gondoskodik, amellyel a távvezérlő és a kazán közötti adatátvitel is történik.

Fontos: ha DIM hidraulikai modulokat is alkalmaznak a Amico^{V2} távvezérlőket használja On/Off módban, vagyis úgy, hogy kiiktatja a víz hőmérséklet függő szabályozást.

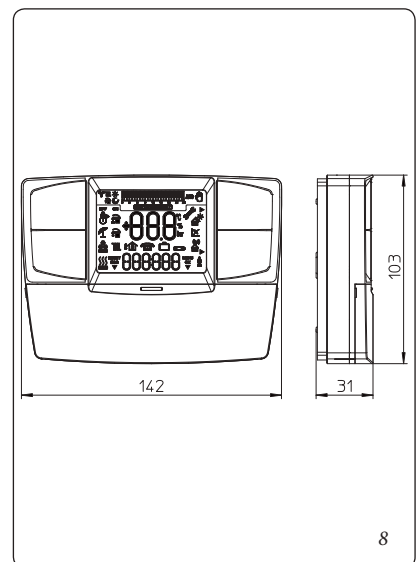
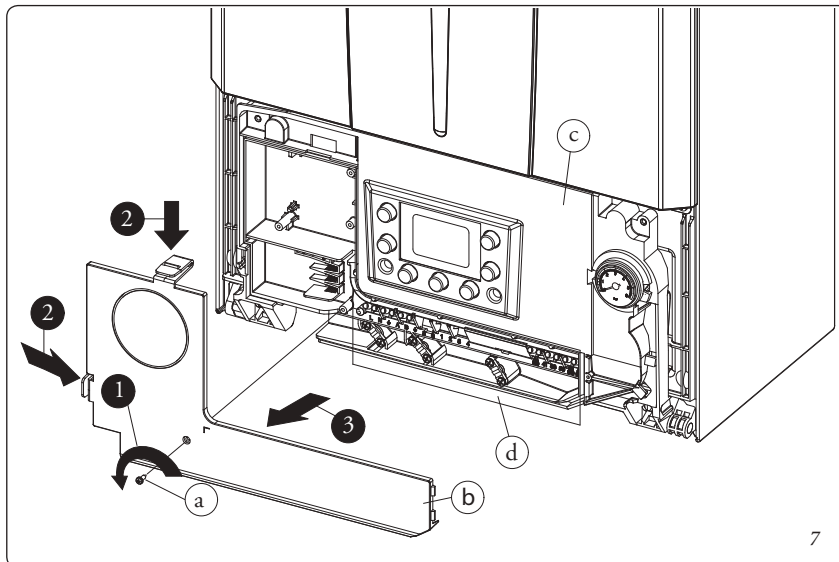
Amico^{V2} vagy Be/ki termostát (opcionális) bekötése.

Az alábbiakban felsorolt műveleteket csak a berendezés áramtalanítását követően végezze el. A termostátot a kazán kezelőfelülete alatt elhelyezett elektromos csatlakozásánál (7. ábra) a 40 és 41-es sorkapocsba csatlakoztassa az X40 átkötés megszüntetésével (37. ábra).

Ellenőrizze, hogy a Be/ki működésű szobatermostát működése feszültségmentes érintkezőkkel legyen megoldva, mert ellenkező esetben károkat okoz a készülék vezérlő paneljén.

Az esetleges Amico^{V2}-t a kazán kezelőfelülete alatt elhelyezett elektromos csatlakozásánál (7. ábra) a 41 és 44 sorkapocsba kell csatlakoztatni az X40 átkötésének megszüntetésével, ügyelve arra, hogy ne fordítsa meg a pólusokat (37. ábra). Hibás polaritások esetén az Amico^{V2} nem sérül, de nem működik. A kazánhoz csak egy távvezérlőt csatlakoztathat.

Fontos: az Amico^{V2} esetleges használata esetén a villamos hálózatokra vonatkozó jelenleg hatályos előírások értelmében két egymástól független áramkört kell létesíteni. A kazán csöveit ne használja az elektromos vagy telefonos hálózat földeléseként. A kazán áram alá helyezése előtt ellenőrizze a fentieket.



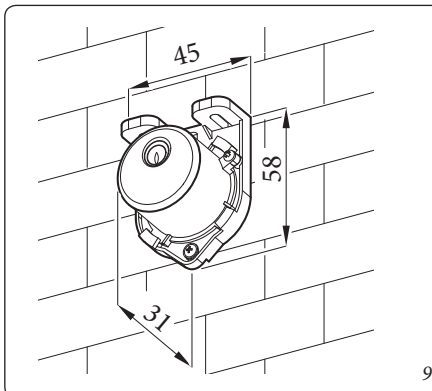
1.10 KÜLSŐHŐMÉRSÉKLET-ÉRZÉKELŐ (VÁLASZTHATÓ).

A kazánt előkészítették a külső érzékelő (10. ábra) csatlakoztatására, amely opcionális tartozékként áll rendelkezésre. A külsőhőmérséklet-érzékelő elhelyezéséhez olvassa el az érzékelő használati utasítását.

Az érzékelő közvetlenül a kazán áramkörébe csatlakozik, így lehetőség nyílik arra, hogy a külső hőmérséklet emelkedésével automatikusan csökkenthesse a készülék max. előremenő fűtővízhőmérsékletét, így a készülék által biztosított hőmérséklet alkalmazkodik a külső hőmérséklethez.

Az érzékelő minden esetben működik, amikor csatlakoztatva van, a szobatermosztát jelenlététől vagy típusától függetlenül, és mindkét Immergas szobatermosztáttal kompatibilis. Az előremeneteli hőmérséklet és a külső hőmérséklet közötti kapcsolatot a kazán burkolatán lévő fűtővíz hőmérséklet beállító forgatógomb (vagy az Amico^{v2} távvezérlőn, ha össze van kötve a kazánnal) helyzete határozza meg az alábbi ábra grafikonjának megfelelően (9. ábra).

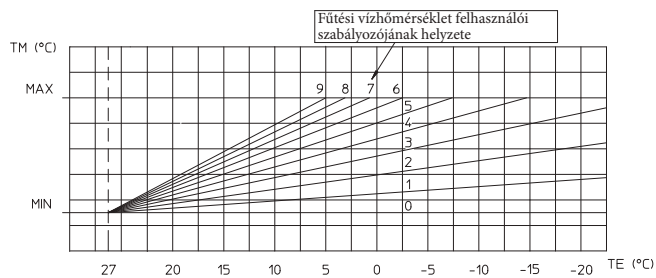
Az érzékelőt a kazán kezelőfelülete alatt elhelyezett elektromos csatlakozásánál (37. ábra) a 38-as és 39-es sorkapcsokba kösse be.



9

KÜLSŐHŐMÉRSÉKLET-ÉRZÉKELŐ

Az előremenő fűtővízhőmérséklet beállítása a külső hőmérséklet és a felhasználó által beállított fűtővízhőmérsékleti tartomány alapján.



10

1.11 IMMERGAS ÉGÉSTERMÉK ELVEZETŐ RENDSZEREK.

Az Immergas, a kazánok mellett, különböző égési levegő bevezető és égéstermék elvezető megoldásokat is kínál, amelyek nélkül a kazán nem működhet.

Figyelem: a kazánt a hatályos szabványoknak megfelelően, láthatóan vagy ellenőrizhetően, kizárólag kondenzációs kazánokhoz alkalmas égési levegő bevezető és égéstermék-elvezető készülékkel lehet beszerezni. A műanyag csövek nem alkalmasak 40 cm-nél hosszabb kültéri felszerelésre megfelelő UV védelem és időjárási tényezők elleni védelem hiányában.

Az elemeken azonosító jel található az alábbi felirattal: "Csak kondenzációs kazánokhoz" ("Only for condensing boilers").

• Áramlási ellenállási együtthatók és egyenértékű hosszúságok. A rendszerben minden elemet egy külön Áramlási ellenállási együttható jellemez, amelyet tapasztalati úton határoztunk meg. Az értékeket az alábbi táblázat tartalmazza. Az egyes elemeket jellemző áramlási ellenállási tényező független a kazán teljesítményétől és típusától. Ezzel szemben függ a csövön áthaladó közeg hőmérsékletétől, ezért változik aszerint, hogy égési levegő beszívására vagy égéstermék elvezetésére használjuk. Minden egyes elem ellenállása megfeleltethető egy adott hosszúságú, vele azonos átmérőjű cső ellenállásának; ez az úgynevezett egyenértékű hosszúság, amely a megfelelő áramlási ellenállási együtthatók arányából határozható meg. *Minden kazán rendelkezik egy kísérletileg meghatározható maximális ellenállási tényezővel, amely értéke 100. A maximálisan megengedhető ellenállási tényező megfelel az egyes végelem készletek esetében maximálisan megengedhető kivezetés hosszának. Ezen információk összességével számításokat végezhet annak ellenőrzésére, hogy milyen kivezetési konfigurációk valósíthatók meg.*

- **A (fekete) tömítések elhelyezése a „zöld szériájú” égéstermék elvezető rendszernél.** Ügyeljen arra, hogy a megfelelő tömítést használja (könyökidomokhoz vagy csőhosszszabítókhöz (11. ábra):

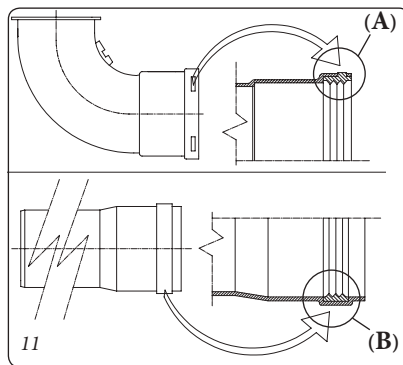
- alakos tömítés (A), a könyökidomokhoz;
- sima tömítés (B), a toldó csövekhez;

MEGJEGYZÉS: szükség esetén a csatlakoztatás megkönnyítésére használjon síkport.

- Toldócsövek és idomok oldható csatlakozása. Az esetleges toldócsövek és idomok az alábbi módon csatlakoztathatók a rendszer egyéb elemeihez: Illessze a koncentrikus csövet vagy a koncentrikus könyökidomot a külsős (sima) felével a korábban csatlakoztatott elem belső (alakos tömítéssel rendelkező tokos oldalába). Tolja be egészen ütközésig, így biztosíthatja az elem megfelelő illesztését és gáztömörségét.

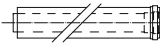
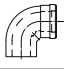

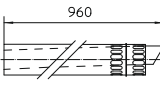
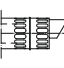
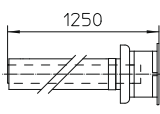
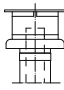

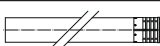



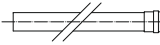

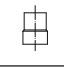
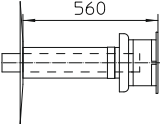
Figyelem: koncentrikus elvezetés esetén, ha az égéstermék kivezető végelemből és/vagy a toldócsövből le kell vágnia, vegye figyelembe, hogy a belső csőnek 5 mm-re kell nyúlnia a külső csőhöz képest.

- **MEGJEGYZÉS:** biztonsági okokból azt tanácsoljuk, hogy ne takarja le a kazán égési levegő/égéstermék kivezető végelemét, még ideiglenesen sem.
- **MEGJEGYZÉS:** a kivitelezés során a vízszintes csőszakaszokat min. 3%-kal döntse meg a kazán felé, és rögzítse azokat 3 méterenként csőbilinccsel.



1.12 ÁRAMLÁSI ELLENÁLLÁSI EGYÜTTTHATÓK ÉS EGYENÉRTÉKŰ HOSSZÚSÁGOK TÁBLÁZATA.

A SZERELVÉNY TÍPUSA	Áramlási ellenállási Ellenállás (R)	Ø 80/125 mm-es koncentrikus cső egyenértékű hossza m-ben
Ø 80/125 koncentrikus cső 1 m	2.1	1
Ø 80/125 90°-os koncentrikus könyökidom	3.0	1.4
Ø 80/125 45°-os koncentrikus könyökidom	2.1	1
Ø 80/125 mm-es koncentrikus vízszintes be- és kivezető végelem	2.8	1.3
Ø 80/125 mm-es koncentrikus függőleges be- és kivezető végelem	3.6	1.7
Ø 80/125 mm-es koncentrikus 90°-os ív vizsgáló nyílással	3.4	1.6
Egyenes Ø 80/125 mm-es koncentrikus egyenes idom vizsgáló nyílással	3.4	1.6

A SZERELVÉNY TÍPUSA	Áramlási ellenállási Ellenállás (R)	Ø 60/100 mm-es koncentrikus cső egyenértékű hossza m-ben	Ø 80 mm-es cső egyenértékű hossza m-ben	Ø 60 mm-es cső egyenértékű hossza m-ben	Ø 80/125 mm-es koncentrikus cső egyenértékű hossza m-ben	
Ø 60/100 mm-es koncentrikus cső 1 m	 Égési levegő és égéstermék 6,4	1 m	Égési levegő 7,3 m Égéstermék 5,3 m	Füstgáz 1,9 m	3,0 m	
Ø 60/100 mm-es koncentrikus könyökidom	 Égési levegő és égéstermék 8,2	1,3 m	Égési levegő 9,4 m Égéstermék 6,8 m	Égéstermék 2,5 m	3,9 m	
Ø 60/100 45°-os koncentrikus ív	 Égési levegő és égéstermék 6,4	1 m	Égési levegő 7,3 m Égéstermék 5,3 m	Égéstermék 1,9 m	3,0 m	
Ø 60/100 mm-es koncentrikus vízszintes be- és kivezető végelem	 Égési levegő és égéstermék 15	2,3 m	Égési levegő 17,2 m Égéstermék 12,5 m	Égéstermék 4,5 m	7,1 m	
Ø 60/100 mm-es koncentrikus vízszintes végelem	 Égési levegő és égéstermék 10	1,5 m	Égési levegő 11,5 m Égéstermék 8,3 m	Égéstermék 3,0 m	4,7 m	
Ø 60/100 mm-es koncentrikus függőleges be- és kivezető végelem	 Égési levegő és égéstermék 16,3	2,5 m	Égési levegő 18,7 m Égéstermék 13,6 m	Égéstermék 4,9 m	7,7 m	
Ø 60/100 koncentrikus függőleges végelem	 Égési levegő és égéstermék 9	1,4 m	Égési levegő 10,3 m Égéstermék 7,5 m	Égéstermék 2,7 m	4,3 m	
Ø 80 cső 1 m		Égési levegő 0,87	0,1 m	Égési levegő 1,0 m	Égéstermék 0,4 m	0,4 m
		égéstermék 1,2	0,2 m	Égéstermék 1,0 m		0,5 m
Ø 80 komplett égési levegő végelem 1 m	 Égési levegő 3	0,5 m	Égési levegő 3,4 m	Égéstermék 0,9 m	1,4 m	
Ø 80 mm-es égési levegő végelem Ø 80 mm-es égéstermék végelem		Égési levegő 2,2	0,35 m	Égési levegő 2,5 m	Égéstermék 0,6 m	1 m
		Égéstermék 1,9	0,3 m	Égéstermék 1,6 m		0,9 m
Ø 80 könyökidom		Égési levegő 1,9	0,3 m	Égési levegő 2,2 m	Égéstermék 0,8 m	0,9 m
		Égéstermék 2,6	0,4 m	Égéstermék 2,1 m		1,2 m
Ø 80 könyökidom 45°		Égési levegő 1,2	0,2 m	Égési levegő 1,4 m	Égéstermék 0,5 m	0,5 m
		Égéstermék 1,6	0,25 m	Égéstermék 1,3 m		0,7 m
Ø 60 cső a béleléshez 1 m		Égéstermék 3,3	0,5 m	Égési levegő 3,8	Égéstermék 1,0 m	1,5 m
				Égéstermék 2,7		
Ø 60 könyökidom béleléshez		Égéstermék 3,5	0,55 m	Égési levegő 4,0	Égéstermék 1,1 m	1,6 m
				Égéstermék 2,9		
Ø 80/60 mm-es szűkítő idom		Égési levegő és Égéstermék 2,6	0,4 m	Égési levegő 3,0 m	Égéstermék 0,8 m	1,2 m
				Égéstermék 2,1 m		
Ø 60 mm-es komplett függőleges égéstermék végelem béleléshez	 Égéstermék 12,2	1,9 m	Égési levegő 14 m Égéstermék 10,1 m	Füstgáz 3,7 m	5,8 m	

1.13 KÜLSŐ TÉRBE, RÉSZLEGESEN VÉDETT HELYEN TÖRTÉNŐ TELEPÍTÉS.

Megjegyzés: részlegesen védett külső tér alatt olyan hely értendő, ahol a kazánt nem éri közvetlenül az időjárás viszontagságai (eső, hó, jégészó stb.).

Ez a fajta telepítés csak akkor lehetséges, amikor a kazán telepítési helyén hatályos jogszabályok ezt megengedik.

• B típusú légtérterheléses kazán telepítése

A megfelelő fedőkészlet alkalmazásával lehetővé válik a levegő közvetlen beszívása (12. ábra) és az égéstermék kivezetése egy kéménybe vagy közvetlenül a szabadba. Ebben a változatban lehetőség van a kazán részlegesen védett helyre való beszerelésére. Az így kiépített kazán a B osztályba tartozik.

Ennél a változatnál:

- az égéshez felhasznált levegőt a készülék közvetlenül abból a térből szívja el, ahol felszerelésre kerül (pl.: külső tér);
- az égéstermék elvezető csövét egyedi kéménybe (B_{23}) vagy közvetlen elvezetéshez tervezett függőleges végelemmel (B_{33}) illetve Immergas csőrendszerrel (B_{33}) közvetlenül a szabadba kell elvezetni.

A hatályos műszaki szabályokat be kell tartani.

- **Fedőkészlet összeszerelése (13. ábra)** Távolítsa el az oldalsó nyílásokról a védősapkát és a tömítést, majd fedje le a jobb oldali beszívónyílást megfelelő lemezzel, és rögzítse a lemezt a bal oldalon a korábban eltávolított csavarokkal. Helyezze fel a tömítést, szerelje fel a $\varnothing 80$ elvezető karimát a kazán legbelső nyílására, majd húzza meg a készlethez tartozó csavarokkal. A megfelelő tömítések felhelyezését követően helyezze fel a felső fedőt, majd rögzítse a készletben található 4 csavarral. A 90° -os $\varnothing 80$ könyökidom külsős (sima) felét tolja ütközésig a $\varnothing 80$ karima belső (ajakos tömítéses) felébe, helyezze fel a tömítést, csúsztassa egészen a könyökig, rögzítse a lemezzel és húzza meg a fém pántokkal, ügyelve arra, hogy rögzítse

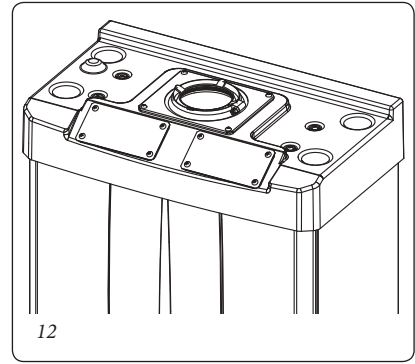
a tömítés négy nyelvét. Csúsztassa a kivezető cső külsős (sima) végét, a $\varnothing 80$ mm-es ív belső felébe. Ellenőrizze, hogy a helyére illesztette-e a takarórózsát, így biztosíthatja a készlet alkotóelemek megfelelő illeszkedését, és tömörségét.

Az égéstermék elvezető maximális hossza. Az égéstermék elvezető (mind függőleges mind vízszintes irányban) max. 30 m-es teljes egyenértékű hosszúságig hosszabbítható meg.

- Toldócsövek oldható csatlakozása. Az esetleges oldható toldócsövek beillesztéséhez a rendszerbe kövesse az alábbiakat: illessze a csövet vagy az idomot a külsős (sima) felével az előző, már csatlakoztatott elem belső (tömítéssel rendelkező tokos oldalába). Tolja be egészen ütközésig, így biztosíthatja az elem megfelelő illesztését és a szükséges tömörségét.

• Fedőkészlet nélküli telepítés részlegesen védett helyen (C típusú rendszer).

Ha az oldalsó védősapkát a helyén hagyja a készüléket fedőkészlet nélkül is telepítheti. A telepítéshez használjon $\varnothing 60/100$ mm-es, $\varnothing 80/125$ mm-es égési levegő bevezető / égéstermék elvezető és $\varnothing 80/80$ mm-es szétválasztó készletet, amelyekről bővebb információt a beltéri telepítés részben talál. Ebben a konfigurációban a felső fedőkészlet a kazán további védelmét biztosítja, amely ajánlott, de nem kötelező.

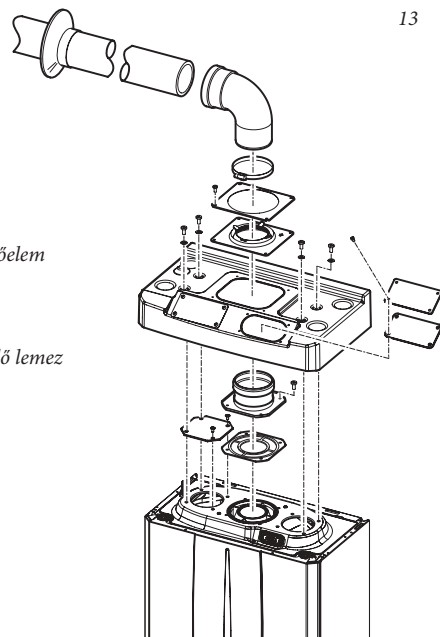


12

KIVITELEZŐKNEK

FELHASZNÁLÓKNAK

SZERVIZESEKNEK



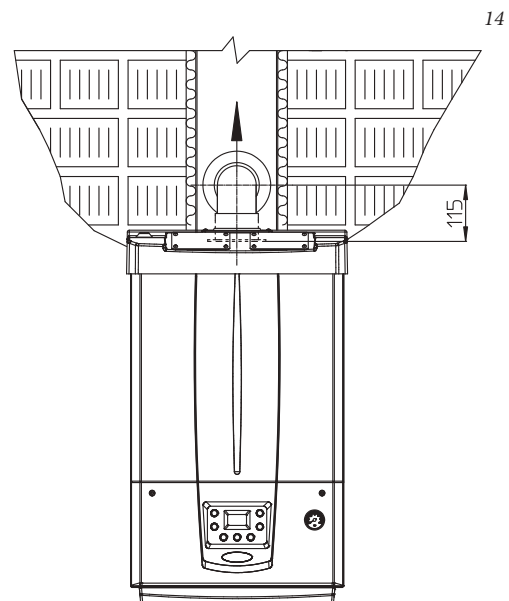
13

A fedőkészlet tartalma:

- 1 db Hőkezelt műanyag fedőelem
- 1 db Tömítés rögzítő lemez
- 1 db Tömítés
- 1 db Tömítésrögzítő-pánt
- 1 db Égési levegő nyílást fedő lemez

A végelem készlet tartalma:

- 1 db Tömítés
- 1 db $\varnothing 80$ mm-es induló elem
- 1 db $\varnothing 80$ könyökidom
- 1 db $\varnothing 80$ mm-es kivezető cső
- 1 db Takarórózsa



14

1.14 SÜLLYESZTETT BEÉPÍTÉS KÖZVETLEN ÉGÉSI LEVEGŐ BESZÍVÁSSAL

• B típusú légtérterheléses kazán telepítése.

Egy szétválasztó készlet alkalmazásával lehetővé válik a levegő közvetlen beszívása (15-16. ábra) és az égéstermék kivezetése egy kéménybe vagy közvetlenül a szabadba. Az így kiépített kazán a B₂₃-as osztályba tartozik.

Ennél a változatnál:

- az égéshez felhasznált levegőt a készülék közvetlenül abból a térből szívja el, ahol felszerelésre kerül (a ház, ahová a készülék fel van szerelve, biztosítja a megfelelő szellőzést) a készüléket kizárólag a hatályos jogszabályoknak megfelelően folyamatosan szellőztetett helyiségekben lehet beszerelni és működtetni;
- az égéstermék elvezető csövét egyedi kéménybe vagy közvetlenül a szabadba kell elvezetni.

A hatályos műszaki szabályokat be kell tartani.

Szétválasztó készlet felszerelése: csatlakoztassa a peremet a tömítés közbeiktatásával a kazán középső nyílásához a kör alakú kiálló elemekkel lefelé úgy, hogy érintkezzen a kazán peremével, és rögzítse a készletben található lapos hatszögfejú csavarokkal. Távolítsa el a kazán középső nyílásától a dalt eső nyíláson (szükség szerint) található lapos peremet, és helyettesítse a már a kazánon lévő tömítés közbeiktatásával a peremmel, majd rögzítse a készletben található önbemetsző csavarokkal.

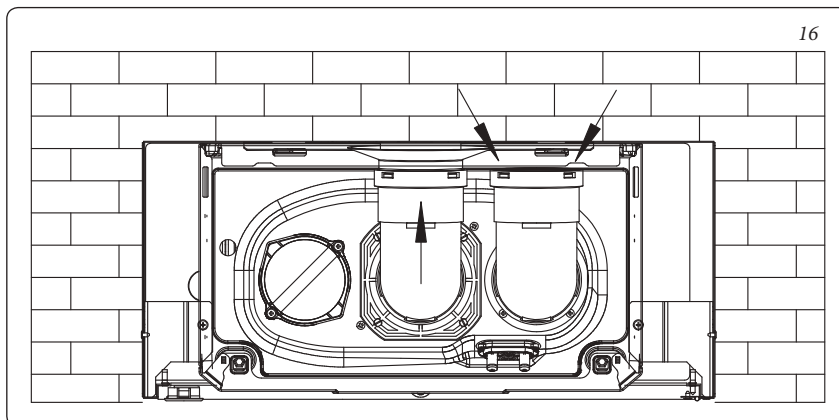
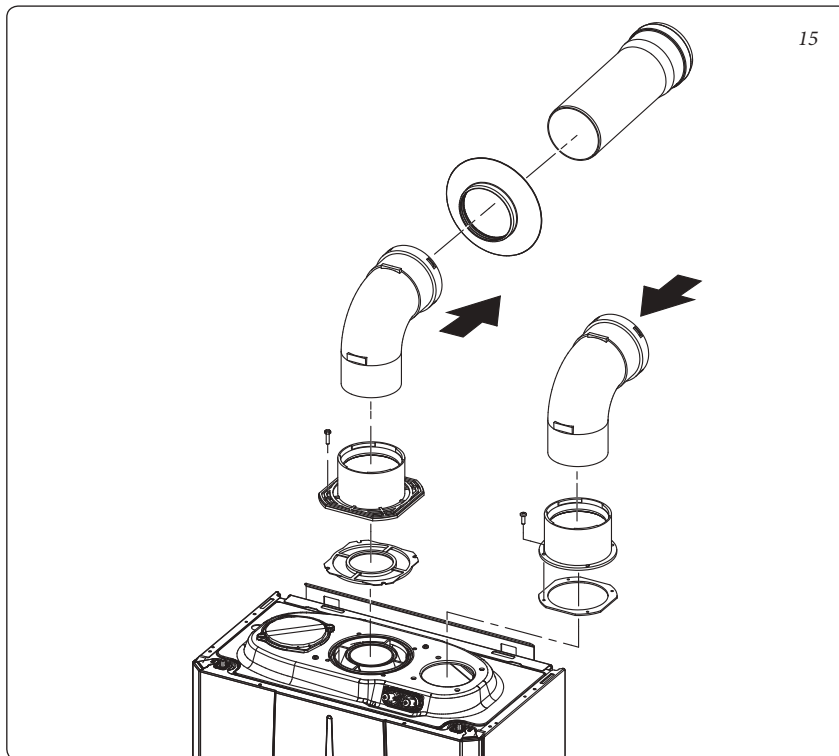
Illessze be a könyökidom külsős (sima) felét a karimák belső felébe.

Az égéslevegő bevezető könyök idomot úgy kell elhelyezni, hogy a kazán hátsó fele felé nézzen.

Csúsztassa a égéstermék végelem külsős (sima) végét, a könyökidom belső felébe, és tolja be ütközőségiig.

Ellenőrizze, hogy a helyére illesztette-e a megfelelő belső takarórózsát, majd csatlakoztassa a rendszert a megfelelő elemhez.

Az égéstermék elvezető maximális hossza. Az égéstermék elvezető (mind függőleges mind vízszintes irányban) *max. 30 m-es teljes egyenértékű hosszúságig hosszabbítható meg.*



1.15 A VÍZSZINTES KONCENTRIKUS ÉGÉSTERMÉK ELVEZETÉS TELEPÍTÉSE

C típusú helyiség levegőjétől független és ventilátoros kazán kiépítése

A végelemet (a nyílásoktól való távolság, ránéző épületek, járófelületek stb. függvényében) úgy kell elhelyezni, hogy az megfeleljen az érvényes előírásoknak.

Ezt a végelemet továbbá megfelelően működő vagy megfelelővé tehető kémények / füstcsövek / égéstermék-elvezető rendszerek hiányában és alacsony szennyezőanyag kibocsátású (hatályos szabványok szerinti 5a besorolású) kazánok alkalmazásával a következő esetekben lehet használni:

- "több ingatlanegységből álló épületben önálló berendezések egyszeri felújítása";
- "új önálló fűtőberendezések beszerelése állapot megőrző jellegű átalakításnak kitett épületekben".

Ez a végelem lehetővé teszi az égési levegő közvetlenül szabad térből történő beszívását és a égéstermék ugyanide történő kivezetését. A vízszintes készlet felszerelhető hátsó, jobb oldali és bal oldali kivezetéssel. Az előlő kivezetés felszereléséhez a csonkot és egy koncentrikus könyökidom csatlakozót kell használni, oly módon, hogy az első üzembe helyezéskor a hatályos jogszabályoknak megfelelően a tesztek végrehajtásához elegendő tér álljon rendelkezésre.

- Védőrács. A Ø 60/100 mm-es és Ø 80/125 égési levegő-égéstermék elvezető végelem megfelelő beszerelés esetén nem nyújt kellemetlen látványt az épületen. Ellenőrizze, hogy a külső ütköző szilikon takarórózsza a külső falhoz teljesen illeszkedik-e.

MEGJEGYZÉS: a rendszer megfelelő működése érdekében ügyeljen a rácsos végelem megfelelő felhelyezésére. Ellenőrizze, hogy a végelem "alto" ("fent") jelzéssel ellátott oldala a megfelelő helyre kerül-e.

Ø 60/100 mm-es vízszintes égési levegő - égéstermék elvezető készlet. Készlet összeszerelése (17. ábra): csatlakoztassa a karimás indulóidomot (2) a tömítés (1) közbeiktatásával a kazán középső nyílásához a kör alakú kiálló elemekkel lefelé, és rögzítse a készletben található csavarokkal.

Csúsztassa a Ø 60/100 mm-es koncentrikus kivezető végelem (3) külsős (sima) végét, a könyökidom (2) belső (tokos) felébe, és tolja be ütközésig. Ellenőrizze, hogy a helyére illesztette-e a külső és belső takarórózsát, így a biztosíthatja a készletet alkotó elemek megfelelő illeszkedését, és tömörségét.

- Ø 60/100 mm-es toldócsövek vízszintes készlethez (18. ábra) Ez a készlet max. 12,9 m-ig hosszabbítható meg vízszintes irányban, amelybe beleértendő a rácsos végelem, de a koncentrikus induló idom hossza nem. Ez a konfiguráció 100-as ellenállási együtthatónak felel meg. Ebben az esetben forduljon a gyártóhoz a szükséges toldócsövek és idomok kiválasztásához.

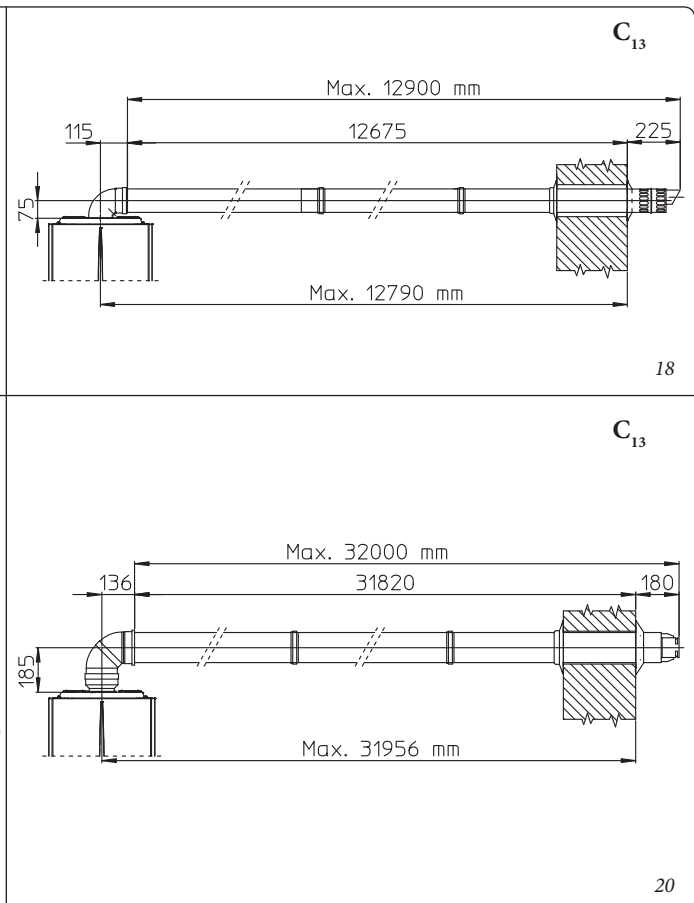
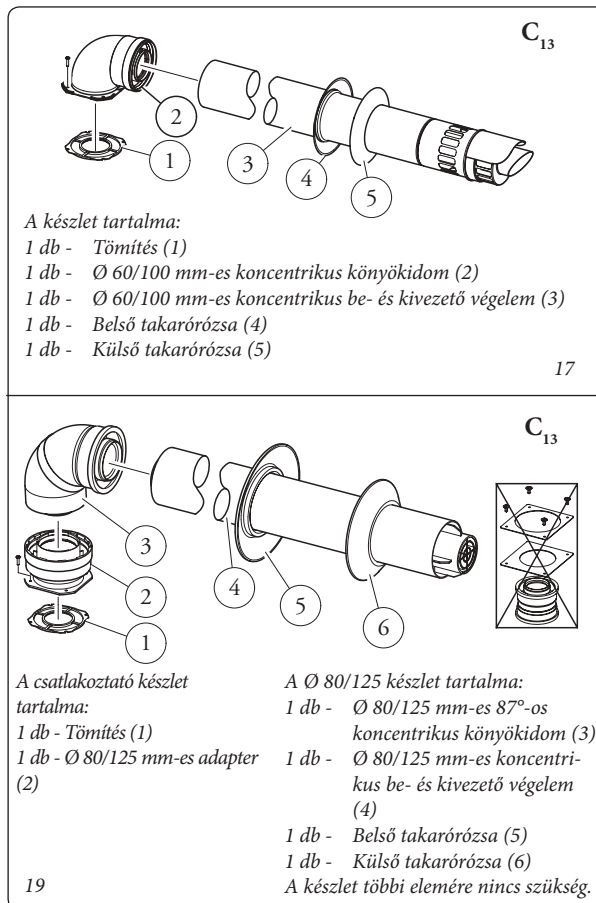
Továbbá az Immergas elérhetővé tesz egy egyszerűsített Ø 60/100 mm-es végelemet, amelyet a saját toldókészletével kombinálva maximum 11,9 méteres kiterjedést érhet el.

Ø 80/125 mm-es égési levegő-égéstermék elvezető készletek. Készlet összeszerelése (19. ábra): a Ø 80/125 mm-es készlet telepítéséhez használja a karimás indulóidom készletet, amellyel lehetősége van a Ø 80/125 mm-es rendszer bekötésére.

Csatlakoztassa a karimás indulóidomot (2) a tömítés (1) közbeiktatásával a kazán középső nyílásához a kör alakú kiálló elemekkel lefelé, és rögzítse a készletben található csavarokkal.

Tolja a könyökidomot (3) a külsős (sima) felével ütközésig az induló elemre (1). Csúsztassa a Ø 80/125 mm-es koncentrikus kivezető végelem (5) külsős (sima) végét, a könyökidom (4) belső (alakos tömítéssel ellátott tokos) felébe, és tolja be ütközésig. Ellenőrizze, hogy a helyére illesztette-e a külső (7) és belső (6) takarórózsát, így a biztosíthatja a készletet alkotó elemek megfelelő illeszkedését, és tömörségét.

- Ø 80/125 mm-es toldócsövek vízszintes készlethez (20. ábra). Ez a készlet max. 32 m-ig hosszabbítható meg, amelybe beleértendő a rácsos végelem, de a koncentrikus induló idom hossza nem. Kiegészítő elemek esetén vonja le ezek hosszát a megengedett max. hosszúságból. Ebben az esetben forduljon a gyártóhoz a szükséges toldócsövek és idomok kiválasztásához.



1.16 FÜGGŐLEGES KONCENTRIKUS ÉGÉSTERMÉK ELVEZETÉS TELEPÍTÉSE.

C típusú helyiség levegőjétől független és ventilátoros kazán kiépítése.

Függőleges koncentrikus égési levegő-égéstermék kivezető készlet. Ez a végelem lehetővé teszi az égési levegő közvetlenül szabad térből történő beszívását és a égéstermék ugyanide történő kivezetését függőleges irányban.

MEGJEGYZÉS: a függőleges tetőátvezető lemezes rendszer lehetővé teszi a beszerelést max. 45%-os (kb. 25°) dőlésszögű tetőkre átalakítás nélkül. Minden esetben ügyeljen arra, hogy a végelem zárósapkája és a félgömbhéj közötti távolság (Ø60/100-as kivezetésnél 374 mm, Ø80/125-ös kivezetésnél 260 mm) ne változzon.

Függőleges Ø 60/100 alumínium tetőátvezető lemezes rendszer. Készlet összeszerelése (21. ábra): csatlakoztassa koncentrikus a karimás indulóidomot (2) a tömítés (1) közbeiktatásával a kazán középső nyílásához a kör alakú kiálló elemekkel lefelé, és rögzítse a készletben található csavarokkal. A tetőátvezető lemez felhelyezése: a cserepek helyére helyezze fel a tetőátvezető

lemezt (4), úgy alakítva, hogy az esővíz elvezetése biztosítva legyen. Helyezze a tetőátvezető lemezes a rögzített félgömbhéjat (6) és csatlakoztassa az égési levegő/égéstermék csövet (5). Csúsztassa a Ø60/100 mm-es koncentrikus kivezető végelem (5) külsős (sima) végét, az induló idomba (2), és tolja be ütközésig. Ellenőrizze, hogy a helyére illesztette-e a takarórózsát (3), így a biztosíthatja a készletet alkotó elemek megfelelő illeszkedését, és gáztömörségét.

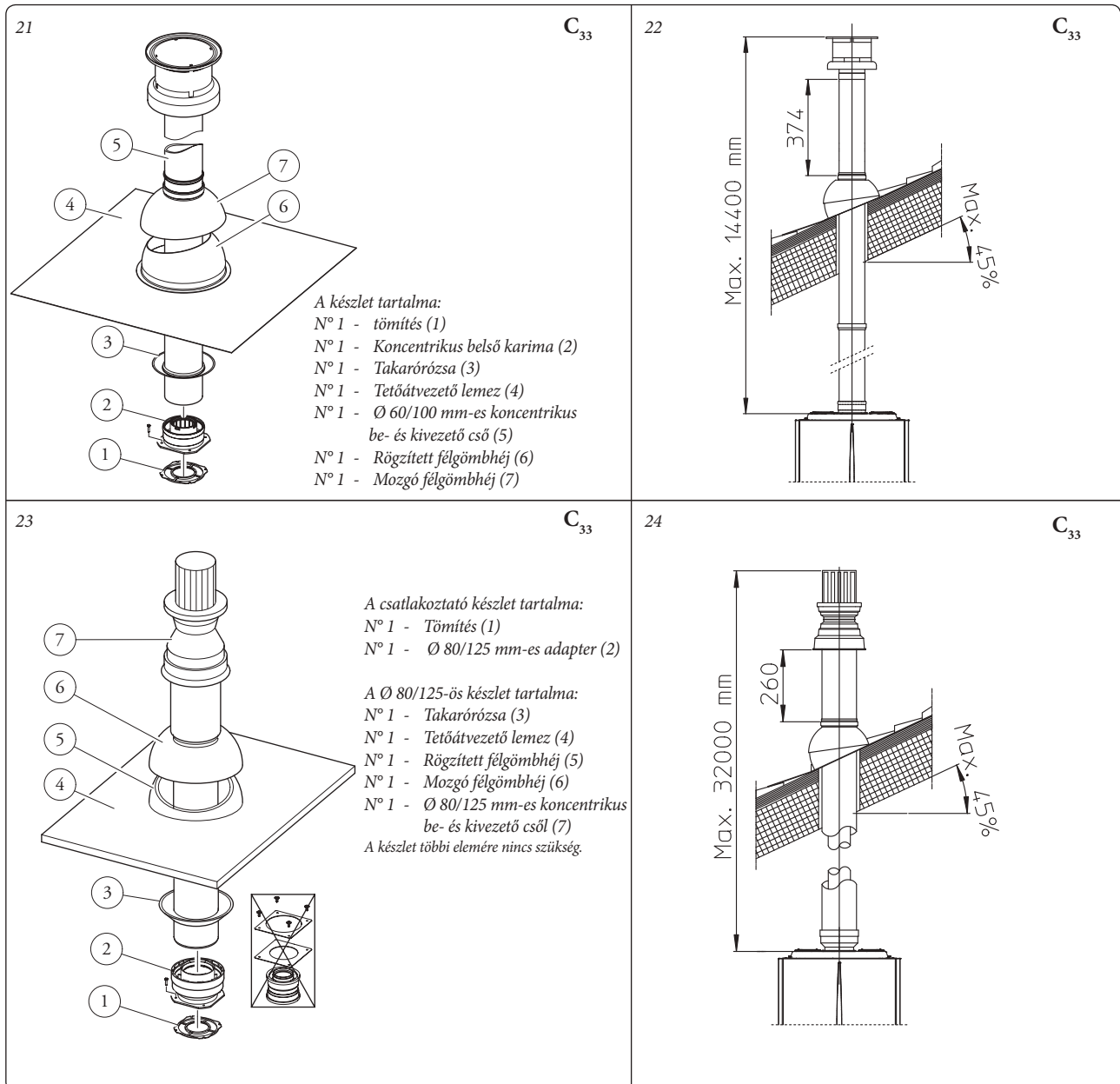
Megjegyzés: ha a kazán olyan helyen kerül felszerelésre, amelynek hőmérséklete nagyon alacsony értékeket is elérhet, a standard fagyvédelmi készlet helyettesítheti egy speciális fagyvédelmi készlettel.

- Toldócső Ø 60/100 mm-es függőleges készlethez (22. ábra). Ebben a konfigurációban a készlet függőleges irányban max. 14,4 m-ig hosszabbítható meg beleértve a végelemet is. Ez a konfiguráció 100-as ellenállási együtthatónak felel meg. Ebben az esetben forduljon a gyártóhoz a szükséges toldó idomokért.

Függőleges Ø 80/125 alumínium tetőátvezető lemezes rendszer. Készlet összeszerelése (23. ábra): a Ø80/125mm-es készlet telepítéséhez használja a karimás indulóidom készletet, amellyel lehetősége

van a Ø 80/125 mm-es rendszer bekötésére. Csatlakoztassa a karimás indulóidomot (2) a tömítés (1) közbeiktatásával a kazán középső nyílásához a kör alakú kiálló elemekkel lefelé, és rögzítse a készletben található csavarokkal. A tetőátvezető lemez felhelyezése: a cserepek helyére helyezze fel a tetőátvezető lemezt (4), úgy alakítva, hogy az esővíz elvezetése biztosítva legyen. Helyezze a tetőátvezető lemezeire a rögzített félgömbhéjat (5), és csatlakoztassa az égési levegő/égéstermék végelemet (7). Csúsztassa a Ø 80/125 mm-es koncentrikus kivezető végelem külsős (sima) végét, a könyökidom (1) belsős (ajakos tömítéssel ellátott tokos) felébe, és tolja be ütközésig. Ellenőrizze, hogy a helyére illesztette-e a takarórózsát (3) így biztosíthatja a készletet alkotó elemek megfelelő illeszkedését, és tömörségét.

- Toldócső Ø 80/125-as függőleges készlethez (24. ábra). Ebben a konfigurációban a készlet max. 32 m-ig hosszabbítható meg beleértve a végelemet is. Kiegészítő elemek esetén vonja le ezek hosszát a megengedett max. hosszúságból. Ebben az esetben forduljon a gyártóhoz a szükséges toldó idomokért.



1.17 SZÉTVALASZTÓ KÉSZLET FELSZERELÉSE.

C típusú helyiség levegőjétől független és ventilátoros kazán kiépítése.

Ø 80/80 mm-es szétválasztó készlet. A készlet segítségével lehetővé válik az égési levegő külső térből történő beszívása, és az égéstermék kéménykürtöbe történő elvezetésére. Ez az égési levegő és az égéstermék elvezető csövek különválasztásával történik. Az "S" jelű csövön keresztül távoznak az égéstermék. A cső anyaga kizárólag műanyag lehet, amely ellenáll a savas kondenzátumnak. Az A csövön keresztül az égési levegő áramlik be az égési levegő. Az A égési levegő bevezető cső a középső égéstermék elvezető csőhöz képest jobb és bal oldalra is beszerelhető.

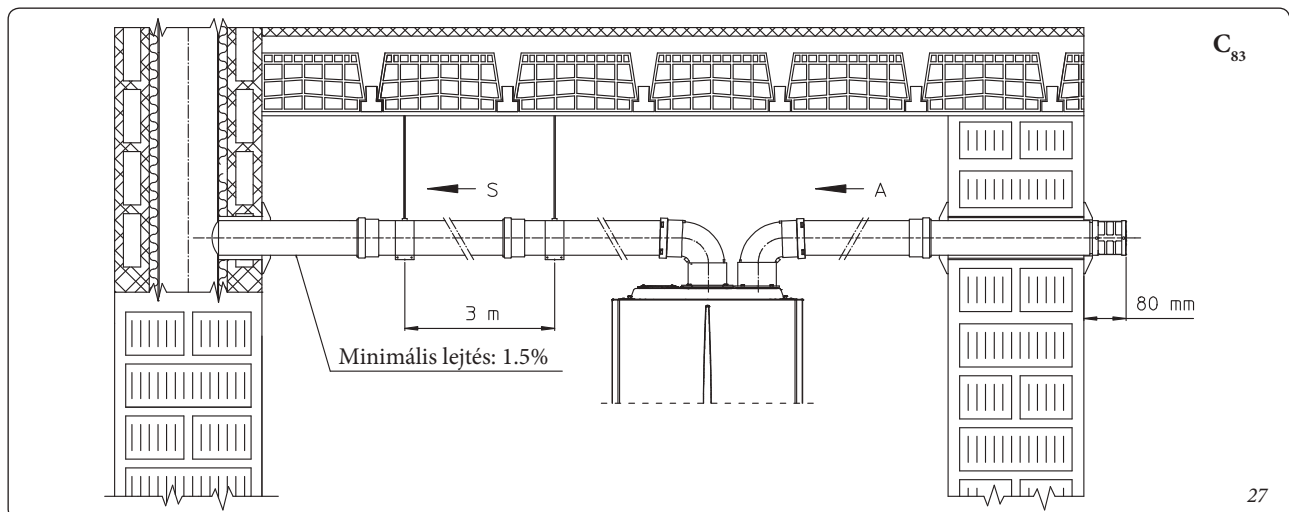
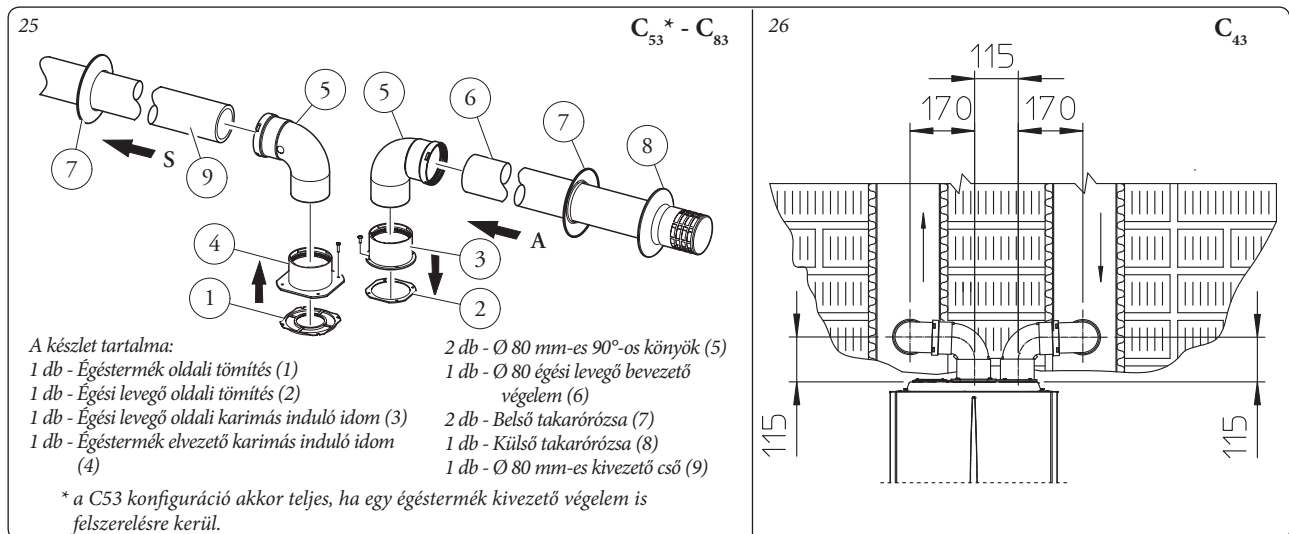
Mindkét cső iránya szabadon választható.

- Készlet összeszerelése (25. ábra): csatlakoztassa a peremet (4) a tömítés (1) közbeiktatásával a kazán középső nyílásához a kör alakú kiálló elemekkel lefelé úgy, hogy érintkezzen a kazán peremével, és rögzítse a készletben található lapos hatszögfejú csavarokkal. Távolítsa el a kazán középső nyílásától oldalt eső nyíláson (szükség szerint) található lapos peremet, és helyettesítse a már a kazánon lévő tömítés (2) közbeiktatásával a peremmel (3), majd rögzítse a készletben található önbemetsző csavarokkal. Illesse be a könyökidom (5) külsős (sima) felét a karimák (3 és 4) belső felébe. Illesse be az égési levegő végelem (6)

külsős (sima) felét a könyökidom (5) belső felébe, és tolja be ütközésig. Ellenőrizze, hogy beillesztette-e a külső és belső takarórózsákat. Csúsztassa a égéstermék végelem (9) külsős (sima) végét, a könyökidom (5) belső felébe, és tolja be ütközésig. Ellenőrizze, hogy a helyére illesztette-e a megfelelő belső takarórózsát, így a biztosíthatja a készletet alkotó elemek megfelelő illeszkedését, és tömörségét.

- Beszerelési helyigény (26. ábra). Az alábbiakban a Ø 80/80 mm-es szétválasztó készlet minimális telepítési helyigénye látható.
- Toldócső Ø 80/80-as szétválasztó készlethez. A Ø 80 mm-es égési levegő vagy égéstermék cső max. egyenértékű hosszúsága függőleges irányban (ívek nélkül) felhasználástól függetlenül 41 m lehet. A Ø 80 mm-es égési levegő vagy égéstermék elvezető cső max. egyenértékű hosszúsága vízszintes irányban (ívekkel) felhasználástól függetlenül 36 m lehet.

MEGJEGYZÉS: Az égéstermék-elvezető csőben esetlegesen kicsapódó kondenzvíz elfolyásának megkönnyítésére, döntse meg a vízszintes csőszakasz toldócsöveit a kazán irányába min. 1,5%-kal (27. ábra).



1.18 C9 TÍPUSÚ KÉSZLET TELEPÍTÉSE.

Ezzel a készlettel a kazánt "C9₃" konfigurációban telepítheti. Ez azt jelenti, hogy a készülék az égési levegőt közvetlenül a kürtőből szívja be, és egy csőrendszeren keresztül ide történik az égéstermék kivezetése is.

A rendszer elemei.

Ahhoz, hogy a rendszer megfelelően működjön, az alábbi külön árusított alkatrészekre van szükség:

- C₉₃ típusú készlet Ø 100 mm-es vagy Ø 125 mm-es változatban
- béléscső készlet Ø 60 mm-es vagy Ø 80 mm-es változatban
- a telepítés körülményeinek és a kazán típusának megfelelő égéstermék elvezető csővezetékek és idomok Ø60/100 mm-es vagy Ø 80/125 mm-es változatban.

A készlet összeszerelése:

- Szerelje fel a "C9" típusú rendszer elemeit a bélelt kéménykürtő szerelőnyílására (A) (29. ábra).
- Szerelje fel a koncentrikus tömítést (10) és a karimás induló idomot (11), majd rögzítse csavarokkal a kazánhoz (12) (csak Ø 125 mm-es változat esetében).
- Szerelje össze a béléscső készlet elemeit a mellékelt útmutató alapján.
- Számítsa ki a kazán égéstermék-elvezető csatlakozása és a béléscső könyökidoma közötti távolságot.
- Készítse elő a füstgázvezető készletet, számol-

jon azzal, hogy a koncentrikus készlet belső csővét ütközésig be kell tolni a béléscső íves elemébe (a 30. ábrán jelölt, "X" érték), míg a külső csövet ütközésig be kell tolni a csőcsatlakozó elembe (1).

MEGJEGYZÉS: Az égéstermék-elvezető csőben esetlegesen kicsapódó kondenzvíz elfolyásának megkönnyítésére, döntse meg a vízszintes csőszakasz toldócsöveit a kazán irányába min. 1,5%-kal.

- Szerelje fel a levegőoldali csőcsatlakozó elemmel (1) és takarólemezzel (6) ellátott fedelet a falra, majd csatlakoztassa az égéstermék-elvezető rendszert a kéménybéléscsőhöz.

Megjegyzés: az összeszerelés előtt ellenőrizze a tömítések helyzetét (csak Ø 125 mm-es változat esetében). Ha az egyes elemek a gyártó által elvégzett síkosítása nem elégséges, egy száraz ruhával távolítsa el a maradék kenőanyagot, majd a szórja be a tömítéseket a készlet részeként szállított síkosító porral. Amennyiben a készlet elemeit helyesen szerelte össze az égéstermék a kéménybélés cső rendszeren keresztül távoznak, míg a működéshez szükséges égési levegőt a készülék közvetlenül a kéménykürtőből szívja be (30. ábra).

Műszaki adatok.

- A kürtő méretének akkorának kell lennie, hogy megfelelő távolság maradjon a kürtő belső fala és az égéstermék-elvezető csövek között: kör keresztmetszetű kürtő esetén ez a távolság 30mm, négyzet keresztmetszetű kürtő esetén 20mm (28. ábra).

- Az égéstermék-elvezető cső függőleges szakaszán max. két, a függőlegességhez képest 30°-nál kisebb dőlésszöveget eredményező irányváltás megengedett.

- Ø 60 mm-es béléscső esetén a rendszer megengedett legnagyobb magassága 13 m. Ebbe beleértendő 1 db 90°-os Ø 60/100 mm-es könyökidom, 1 m 60/100 mm-es vízszintes csővezeték, 1 db 90°-os Ø 60 mm-es bélelt ív, és a tetőre elhelyezett végelem is.

A fentiekől eltérő (30. ábra) C₉₃ égéstermék-elvezető rendszer tervezésekor vegye figyelembe, hogy fenti leírásnak megfelelő 1m béléscső ellenállási tényezője 4,9.

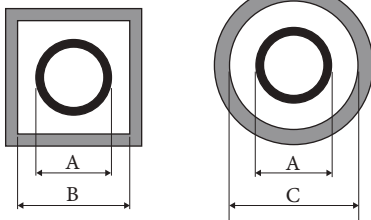
- Ø 80 mm-es béléscső esetén a rendszer megengedett legnagyobb magassága 28 m. Ebbe beleértendő 1 db 60/100 mm-es csövet 80/125mm-es csővel összekötő csőcsatlakozó elem, 1 db 87°-os Ø 80/125 mm-es ív, 1 m 80/125-ös vízszintes csővezeték, 1 db 90°-os Ø 80 bélelt könyök és a tetőre elhelyezett végelem is.

A fentiekől eltérő (30. ábra) C93 égéstermék-elvezető rendszer tervezésekor vegye figyelembe az alábbi nyomásvesztéses értékeket:

- 1 m Ø 80/125 koncentrikus csővezeték = 1 m bélelt kéménykürtő szakasz;
- 1 db 87°-os könyökidom = 1,4 m bélelt kéménykürtő szakasz;

Vonja le a hozzáadott elemek egyenértékű hosszértékét a megengedett 28 m-es magasságból.

28



Ø 60-as merevfallú béléscső (A) mm	KÜRTŐ (B) mm	KÜRTŐ (C) mm
66	106	126

Ø 80-as merevfallú béléscső (A) mm	KÜRTŐ (B) mm	KÜRTŐ (C) mm
86	126	146

Ø 80-as flexibilis béléscső (A) mm	KÜRTŐ (B) mm	KÜRTŐ (C) mm
90	130	150

Készlet összetétele:

Jel.	Darab	Leírás
1	1	Csatlakozó elem kéményaknához Ø 100 vagy Ø 125
2	1	Tömítés kéményakna fedélhez
3	4	Csavarok 4.2 x 9 AF
4	1	TE M6 x 20 Csavar
5	1	Alátét M6
6	2	Zárófedele lemezből
7	1	Tömítés kéményakna fedélhez
8	1	Fogazott alátét M6
9	1	Csavar M6
10	1 (80/125)	Koncentrikus tömítés Ø 60-100
11	1 (80/125)	Ø 80-125 mm-es karimás induló idom
12	4 (80/125)	TE M4 x 16 egyenes hornyos csavarok
-	1 (80/125)	Síkosító por zacskóban

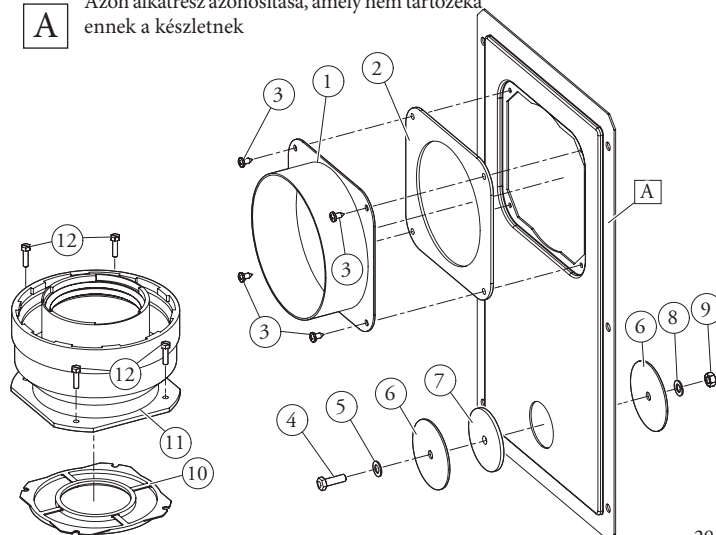
Külön mellékelt:

Jel	Db	Leírás
A	1	Ajtó csőkészlet

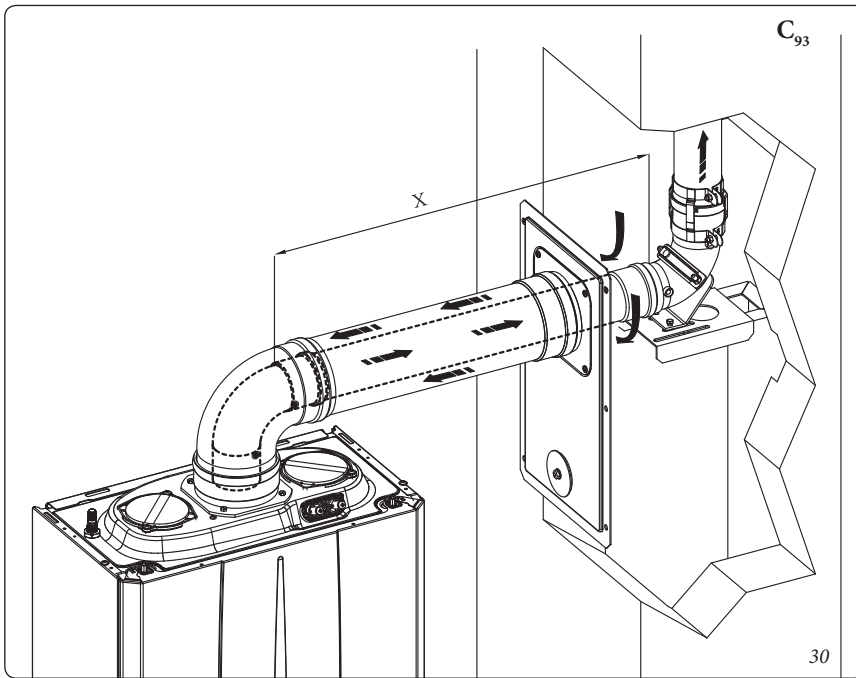
Telepítés rajzi jelölések:

1 A komponens egyedi azonosítója ebben a készletben

A Azon alkatrész azonosítása, amely nem tartozéka ennek a készletnek



29



1.19 KÉMÉNYEK VAGY SZERELŐAKNÁK BÉLELÉSE.

A bélelés egy olyan művelet, amelynek során egy vagy több az égéstermék elvezetésére szolgáló cső kerül bevezetésre a már meglévő vagy (új épületek esetén) új kéménybe vagy szerelőaknába, amelyek segítségével a gázkészülék által termelt égéstermék elvezető rendszer alakítható ki (31. ábra). A béleléskor használjon a gyártó által alkalmasnak minősített csöveket, és kövesse a gyártó utasításait a telepítéssel kapcsolatosan, valamint a hatályos szabványok rendelkezéseit.

Immergas bélelési rendszer A "zöld szériájú" Ø60 mm-es merevfallú, Ø80 mm-es flexibilis és Ø80 mm-es merevfallú csövek csak háztartási használatú kondenzációs kazánok esetén alkalmazhatók. A béleléskor minden esetben tartsa be a műszaki szabályozások és szabványok rendelkezéseit. A bélelőcső végét és a beüzemelését követően töltse ki megfelelőségi nyilatkozatot. A szabványok és műszaki szabályozások által előírt esetekben kövesse a tervek ill. műszaki jelentések utasításait. A rendszer vagy a rendszer egyes elemeinek élettartama megfelel a törvényi szabályozásoknak, amennyiben:

- a rendszert a hatályos szabályozás által átlagosnak minősített környezeti és légköri körülmények között (a rendes termofizikai vagy vegyi feltételeket befolyásolni képes füst, por vagy gáz hiánya; az átlagos napi hőingadozás tartományán belül maradó hőmérsékleti értékek, stb.) használja.
- A beszerelés és karbantartás a gyártó utasításainak megfelelően a hatályos szabványok előírásainak tiszteletben tartásával történik.
- A Ø60 mm-es merevfallú cső használata esetén a max. függőleges bélelési hosszúság 22 m. Ezt a hosszúságot a Ø 80 mm-es égési levegő csővel, 1 m Ø 80 mm-es égéstermék csővel és a kazán kimeneténél felszerelt 2 db Ø 80 mm-es könyökíddal felszerelt végelem figyelembevételével határozzuk meg.

- A Ø80 mm-es flexibilis cső használata esetén a max. függőleges bélelési hosszúság 30 m. Ezt a hosszúságot 1 m Ø80 mm-es égéstermék elvezető csővel, a kazánra felszerelt 2 db Ø80 mm-es könyökíddal, 1 m Ø80 mm-es végelemmel szerelt égési levegő csővel és a flexibilis beléscső kéménykürtön vagy szerelőaknán belüli irányváltoztatásainak figyelembevételével határozzuk meg.

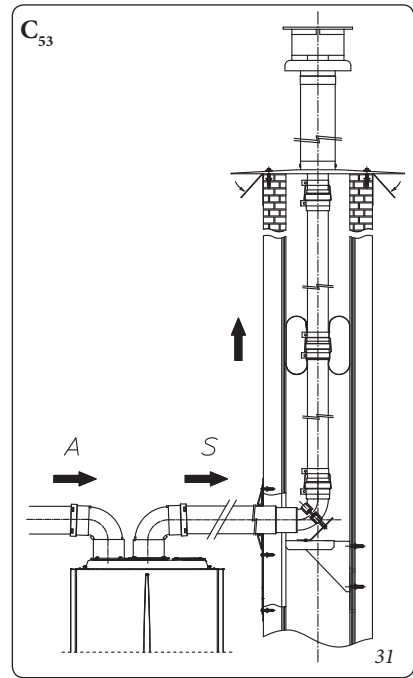
- A Ø80 mm-es merev fallú cső használata esetén a max. függőleges bélelési hosszúság 30 m. Ezt a hosszúságot 1 m Ø 80 mm-es égéstermék elvezető csővel és a kazánra felszerelt 2 db Ø 80 mm-es könyökíddal és 1 m-es Ø 80 mm-es végelemmel felszerelt égési levegő cső figyelembevételével határozzuk meg.

1.20 B TÍPUSÚ LÉGTÉRTERHELÉSES BELTÉRI KAZÁN BESZERELÉSE.

A készülék beltéri beszerelésére is lehetőség van B₂₃ vagy B₅₃ módban. Ebben az esetben kövesse a felhasználói országban hatályos szabványokat nemzeti és helyi szabályozásokat.

- a B típusú légtérterheléses készülékeket ne szerelje be olyan helyiségekbe, amelyekben az ott zajló kereskedelmi, kézműves vagy ipari tevékenység eredményeképpen olyan gázok vagy légnemű anyagok (pl. savas gőzök, ragasztók, festékek, oldószerek, tüzelőanyagok) vagy porszemcsék (pl. fűrészpor fafeldolgozás esetén, szénpor, cementpor, stb.) kerülhetnek a levegőbe, amelyek károsíthatják a készülék részeit, vagy hibás működést okozhatnak.
- B₂₃ és B₅₃ típusú kiépítéssel a kazánok nem szerelhetők be hálósobákba, fürdőszobákba vagy stúdiólakásokba.
- A B₂₃ és B₅₃ típusú kiépítéssel a kazánok beszerelését csak kültérre (részlegesen védett térbe) vagy folyamatosan szellőztetett nem lakás célú épületekbe javasoljuk.

A készüléket megfelelő készlet beépítésével telepítse. Az ezzel kapcsolatos utasításokért olvassa el az 1.13-as bekezdést.



1.21 ÉGÉSTERMÉK KIVEZETÉS MEGLÉVŐ KÉMÉNYKÜRTÖBEN/ FÜSTCSŐBEN.

Az égéstermék elvezetést nem lehet hagyományos elágazó füstcsőbe csatlakoztatni. Kizárólag a C típusú rendszer esetében lehet a égéstermék elvezetést különleges LAS típusú fűtőcsővel gyűjtőkéménybe csatlakoztatni.

A B típusú rendszer esetében a égéstermék elvezetés kizárólag egyedi kéménybe vagy a megfelelő végelem alkalmazásával a légkörbe történhet.

A gyűjtőkéményekbe és kombinált kéményekbe való bekötés kizárólag C típusú kiépítésű kondenzációs kazánok esetében alkalmazható, amelyeknek névleges hőteljesítménye nem tér el 30 %-nál nagyobb mértékben a maximálisan beköthető teljesítménytől, és a kazánok minden esetben ugyanazon tüzelőanyaggal kell hogy működjenek. A gyűjtőkéménybe vagy kombinált rendszerű kéménybe bekötött készülékek tüzeléstechnikai jellemzői (max. égéstermék tömegáram, széndioxid %, nedvességtartalom %, stb.) nem térhetnek el 10 %-nál nagyobb mértékben a bekötési átlagtól. A gyűjtő vagy kombinált rendszerű kéményeket szakembereknek kell megtervezniük a hatályos szabványoknak és számításoknak megfelelően.

A kémények vagy füstcsövek átmérője meg kell hogy feleljen a hatályos szabványoknak és műszaki előírásoknak.

1.22 KÉMÉNYEK, FÜSTCSÖVEK, KÉMÉNYFEJEK ÉS VÉGELEMEK.

Az égéstermkeket elvezető csöveknek, kéményeknek és kéményfejeknek meg kell felelniük a hatályos szabványok követelményeinek.

A kéményfejek és az égéstermék kivezető végelemek építéskor tartsa be a szabványok által előírt kitorkollási magasságot és a vonatkozó műszaki előírásokat.

A fali égéstermék végelemek felhelyezése. A füstgázvégelemeket:

- helyezze el az épület külső falán;
- a hatályos műszaki szabályozásokban foglaltaknak megfelelő minimális távolságokra helyezze el.

A természetes szellőzésű vagy ventilátoros berendezések égéstermék elvezetése minden oldalról zárt tető nélküli térbe. A 4 kW és 35 kW közötti hőteljesítményű természetes szellőzésű vagy ventilátoros készülékek égéstermék-elvezetése minden oldalról zárt tető nélküli térbe (szellőzőakna, légudvar, stb.) megengedett, a hatályos műszaki szabályozások és normák betartása esetén.

1.23 A RENDSZER FELTÖLTÉSÉHEZ HASZNÁLT VÍZ KEZELÉSE.

Ahogy az már a korábbi fejezetekben is említettük, a fűtési rendszerekben keringő vizet kötelező a helyi előírásoknak megfelelően kezelni.

A hőcserélő kielégítő működését befolyásoló paraméterek a pH, a keménység, a vezetőképesség és a vízben oldott oxigén jelenléte. Ezekhez adódnak a rendszer kiépítéséből visszamaradt anyagok (pl. hegesztéskor) az esetleges olajmaradványok és a korrózióból származó esetleges anyagok, amelyek károsíthatják a hőcserélőt.

Ennek megelőzése érdekében:

- A beszerelés előtt legyen szó akár új, akár már meglévő fűtési rendszerről, mossa át a rendszert tiszta vízzel a rendszerben maradt szilárd anyagok eltávolítása érdekében.
- Az erre a célra tervezett vegyszerekkel tisztítsa ki a rendszert.
- Az új rendszerek tisztításához használjon pl. Sentinel X300, Fernox Cleaner F3 vagy Jenaqua 300 tisztítószer, majd öblítse át alaposan a rendszert.
- A már meglévő rendszerek tisztításához használjon megfelelő tisztítószer (pl. Sentinel X400 vagy X800, Fernox Cleaner F3 vagy Jenaqua 400), majd öblítse át alaposan a rendszert.
- Ellenőrizze a megengedett vízkeménységet és a feltöltő víz mennyiségét a grafikon segítségével (32. ábra).

Ha a vízkeménység a grafikon alatti értéktartományban marad, nincs szükség vízkezelésre a kalcium karbonát mennyiségének csökkentése érdekében. Minden egyéb esetben a vizet kezelni kell.

- Ha szükség van vízkezelésre, akkor ezt a víz teljes sómentesítésével kell megtenni. A teljes sómentesítés abban különbözik a teljes vízlágyítástól, hogy a teljes sómentesítéssel a keménységet okozó anyagok (Ca, Mg) mellett az összes többi ásványi anyagot is eltávolítják a rendszer feltöltésére használt vízből (egészen 10 microsiemens/cm-ig), így csökkentve annak vezetőképességét. Az alacsony vezetőképességű víz nem csak a vízkövesedés ellen véd, hanem a korrózió ellen is.

- Adjon a vízhez inhibitort / passzíváló anyagot (pl. Sentinel X100, Fernox Protector F1 vagy Jenaqua 100), és szükség esetén öntsön a vízbe megfelelő fagyállót is (Sentinel X500, Fernox Alphi 11 vagy Jenaqua 500).

- Ellenőrizze, hogy a kezelt víz vezetőképessége nem haladja-e meg a 2000 $\mu\text{s}/\text{cm-t}$, míg a kezeletlen víz esetében ez az érték nem haladhatja meg a 600 $\mu\text{s}/\text{cm-t}$.

- Ahhoz, hogy a rendszer ne korrodálódjon a víz pH értékének 6,5 és 8,5 között kell maradnia.

- Ellenőrizze, hogy a vízben található az összes klór mennyisége nem haladja-e meg a 250 mg/l-t.

MEGJEGYZÉS: A vízkezeléshez szükséges termékek mennyiségével illetve alkalmazásával kapcsolatosan olvassa el a gyártó utasításait.

1.24 A RENDSZER FELTÖLTÉSE.

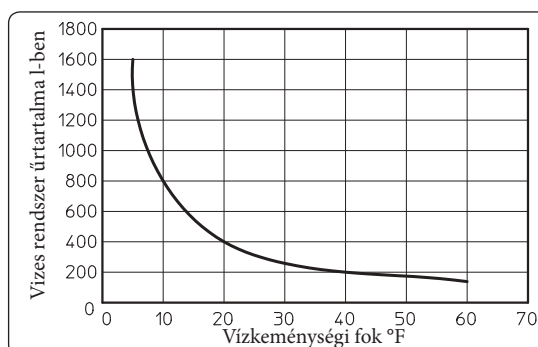
A kazán csatlakoztatását követően tölts fel a kazánt a beépített töltőcsap segítségével (24. tábla 34. ábra). A kazánt lassan tölts fel, és feltöltés közben használja a légtelenítő funkciót, hogy a vízben található légbuborékok a légtelenítő szelepeken keresztül távozhassanak a fűtés rendszerből.

A kazánban is található egy automata légtelenítő szerep. Ellenőrizze, hogy meglazította-e a légtelenítő szelep zárókupakját. Nyissa ki a radiátorok légtelenítő szelepeit.

A radiátorok légtelenítő szelepét akkor zárja el, amikor már csak víz távozik a belőlük. Amikor a kazán nyomásmérője kb. 1,2 bar-on áll, zárja el a töltőcsapot.

1.25 KONDEZVÍZ SZIFON FELTÖLTÉSE.

A kazán első bekapcsolásakor előfordulhat, hogy a kondenzvíz szifonból égéstermék távozik. Ennek elkerülése végett tölts fel vízzel a szifont. Ha a feltöltés elmarad, néhány perces működést követően ellenőrizze, hogy a kondenzvíz szifonból távozik-e égéstermék. Ha a szifonból nem távozik égéstermék, az azt jelenti, hogy a kondenzvíz elérte azt a magasságot, amely már nem teszi lehetővé az égéstermék rendellenes kiáramlását.



Megjegyzés: A diagram a rendszer teljes élettartamára vonatkozik. Ezért vegye figyelembe a tervezett és az előre nem tervezett karbantartásokat, amely magában foglalja a rendszer leürítését és feltöltését is.

32

1.26 GÁZ RENDSZER ÜZEMBE HELYEZÉSE.

A gázrendszer üzembe helyezésekor kövesse a vonatkozó műszaki előírásokat. Ez három csoportba sorolja a rendszereket és így az üzembe helyezést is: új rendszerek, átépített rendszerek, újra aktivált rendszerek.

Elsősorban az új rendszerek esetében kövesse az alábbiakat:

- nyissa ki az ajtókat és az ablakokat;
- kerülje nyílt láng vagy szikra használatát;
- távolítsa el a gázvezetékben maradt levegőt;
- a hatályos műszaki szabályozások rendelkezéseinek megfelelően ellenőrizze a belső rendszer gáztömörtségét.

1.27 KAZÁN ÜZEMBE HELYEZÉSE (BEKAPCSOLÁS).

A hatályos törvények által előírt megfelelőségi nyilatkozat kiállításához az alábbi műveletek elvégzésére van szükség (a következőkben felsorolt műveleteket kizárólag a szakszerviz szakemberei végezhetik el a munkával megbízott személy jelenlétében):

- a hatályos műszaki szabályozások rendelkezéseinek megfelelően ellenőrizze a belső rendszer gáztömörtségét;
- ellenőrizze, hogy a hálózati gáz megegyezik-e azzal a gázfajtával, amellyel a kazán működik (a gáz típusa megjelenik a kijelzőn, amikor elektromos tápfeszültséget kap, vagy ellenőrizheti a megfelelő "G" jelű paramétert);
- ellenőrizze a 230V-50Hz-es elektromos hálózat csatlakozását, a megfelelő L-N polaritást és a földeléshez való csatlakozást;
- ellenőrizze, hogy nem állnak-e fenn olyan külső okok, amelyek következtében szennyeződésszennyeződések alakulhatnak ki;
- kapcsolja be a kazánt, és ellenőrizze, hogy a begyújtás megfelelően végbement-e;
- ellenőrizze, hogy a gáz mennyisége és a gáznyomás megfelelőnek-e a használati utasításban jelölt értékeknek (3.20 fejezet).
- ellenőrizze, hogy a gázellátás hiányában bekapcsol-e a biztonsági rendszer, és mennyi idő telik el a bekapcsolásig;
- ellenőrizze a kazán előtt és a kazánon elhelyezett főkapcsoló működését;
- ellenőrizze, hogy a koncentrikus égési levegő/égéstermék elvezető végelem nincs-e eltömődve vagy eltakarva.

Ha a fentiekben felsoroltak közül akár egy is nem teljesül, a készülék nem helyezhető üzembe.

MEGJEGYZÉS: a jótállás érvényesítésére csak azután kerülhet sor, hogy az Immergas szakszerviz egyik tagja elvégezte a kazán üzembehelyezését. A beüzemelésről szóló munkalapot és a jótállási jegyet a gyártót képviselő szakszerviz állítja ki és érvényesíti.

1.28 KERINGTETŐ SZIVATTYÚ.

A kazánokat változó sebességű keringtető szivattyúval szállítjuk.

Fűtési üzemmódban, a következő beállítások állnak rendelkezésre és választhatók ki a "Vezérlőpanel programozása" menüben.

Megjegyzés: a $\Delta T(A3)$ beállításával szabályozható a központi fűtési rendszer és a kazán jellemzőinek összehangolása.

- **Arányos szivattyúteljesítmény ($A3 = 0$):** a keringtető szivattyú fordulatszáma az égő teljesítményével arányosan változik, minél nagyobb a teljesítmény, annál nagyobb a fordulatszám.
- **Állandó ΔT ($A3 = 5 \div 25$ K):** a keringtető szivattyú fordulatszáma úgy változik, hogy a beállított ΔT a rendszer előremenő- és visszatérő hőmérséklete között állandó legyen ($A3 = 15$ K a gyári beállítás).
- **Fix szivattyúteljesítmény:** az "A1" és "A2" paramétert ugyanarra az értékre beállítva ($5/6 \div 9$), a keringtető szivattyú állandó fordulatszámon üzemel. A kazán megfelelő működéséhez nem szabad a beállított értéket a fenti minimum érték alá beállítani.

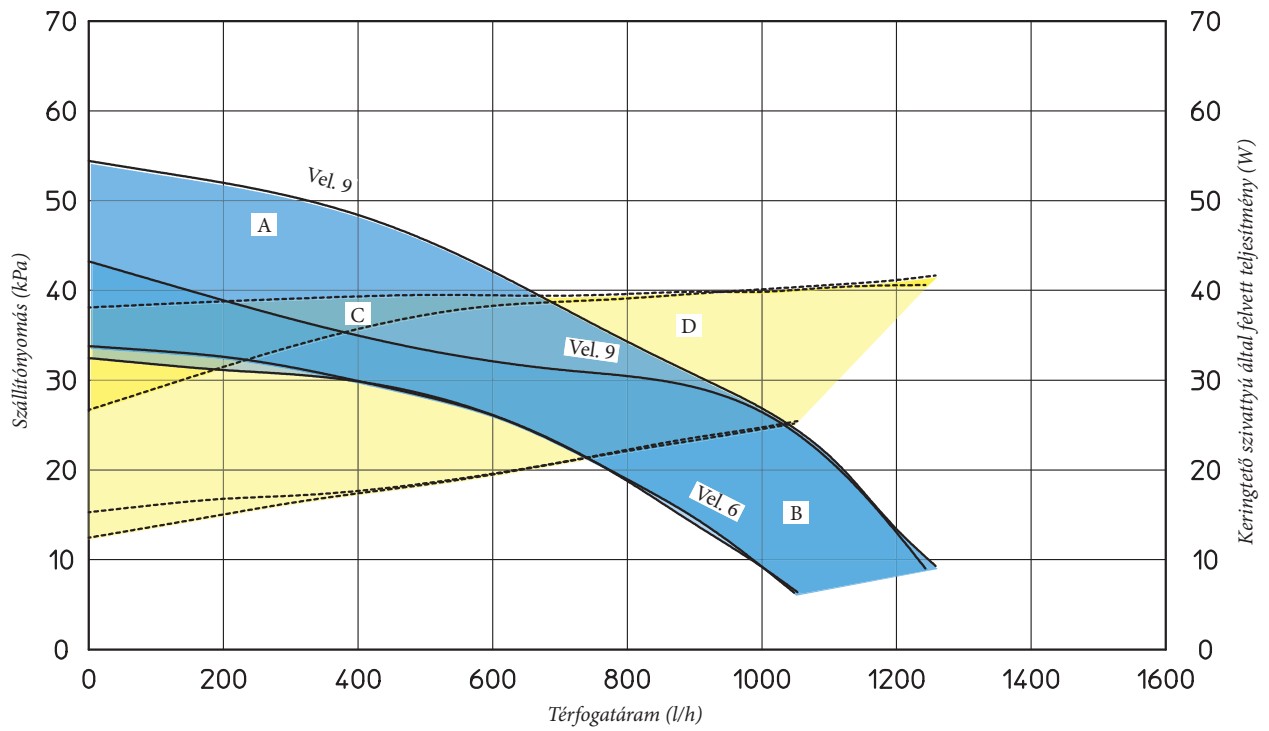
HMV üzemmódban a keringtető szivattyú teljes fordulatszámon megy.

Keringtető szivattyú megindítása. Amennyiben hosszabb üzemszünet után a keringtető szivattyú nem indul, mozdítsa meg a motor tengelyét egy csavarhúzó segítségével. Gondosan ügyeljen rá, hogy üzem közben elkerülje a motor károsodását.

By-pass szelep (21-as jel 34. ábra). A gyári beállítás szerint a kazán by-pass szelepe nyitott állapotban van.

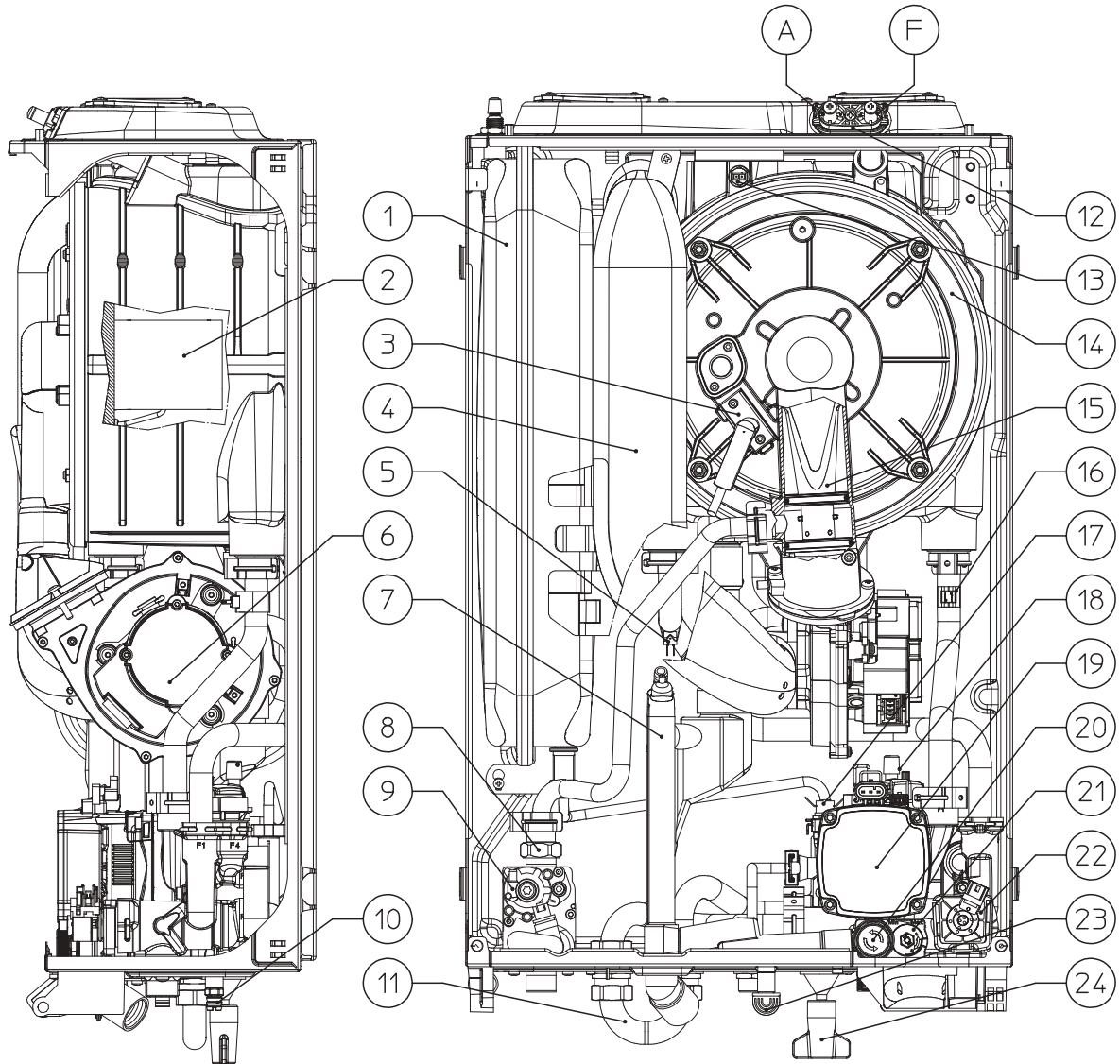
Amennyiben szükséges, a by-pass szelepet a fűtési rendszer igényeinek megfelelően be kell állítani a minimumtól (by-pass szelep zárva) a maximumig (by-pass szelep nyitva). A beállítást lapos fejű csavarhúzóval lehet elvégezni. Csavarja az óramutató járásával megegyezően, hogy nyissa a by-pass szelepet és csavarja az óramutató járásával ellentétesen, ha zárni szeretné.

A fűtési rendszer keringtetésére rendelkezésre álló szállítónyomás.



- A+B = Felhasználható szállítónyomás, ha a by-pass szelep zárva van
 B = Felhasználható szállítónyomás, ha a by-pass szelep nyitva van
 C+D = Szivattyú által felvett teljesítmény, ha a by-pass szelep nyitva van (pontosított rész)
 D = Szivattyú által felelt teljesítmény, ha a by-pass szelep zárva van (pontosított rész)

33



Jelmagyarázat:

- 1 - Tágulási tartály
- 2 - Égő
- 3 - Gyújtó/lángór elektróda
- 4 - Égési levegő beszívó cső
- 5 - Előremenő fűtővíz érzékelő
- 6 - Ventilátor
- 7 - Kondenzátum szifon
- 8 - Fűvóka
- 9 - Gázszelep

- 10 - Rendszerürítő csap
- 11 - Melegvíz tároló előremenő visszatérő by-pass
- 12 - Vizsgálónyílás (A égési levegő oldali) - (Fégéstermék oldali)
- 13 - Égéstermék érzékelő
- 14 - Kondenzációs modul (kazántest)
- 15 - Venturi cső
- 16 - Visszatérő fűtővíz érzékelő

- 17 - Fűtési rendszer nyomáskapcsolója
- 18 - Légtelenítő szelep
- 19 - Kazán keringtető szivattyú
- 20 - 3 bar-os biztonsági lefűvatószelep
- 21 - By-pass ág
- 22 - Motoros váltószelep
- 23 - Leeresztő szelep jelölése
- 24 - Töltőszelep

1.30 RENDELHETŐ KÉSZLETEK.

- Fűtési rendszer elzárócsap készlet szűrővel vagy anélkül (külön rendelhető). A kazánhoz rendelhető egy rendszer elzáró csap készlet, amelyet a kazán és az előremenő / visszatérő fűtés-csővek között kell elhelyezni. A készlet különösen hasznos a karbantartási munkálatok során, mert lehetővé teszi, hogy csak a kazánból és ne az egész rendszerből kelljen leengedni a fűtővizet. A szűrővel ellátott változat képes megőrizni a kazán működési tulajdonságait.

- Fedőkészlet (külön rendelhető). Ha a berendezést kültéren, részegesen védett helyen közvetlen éléslevegő beszívással szereli fel, a kazán megfelelő működésének és az időjárási viszonyoktól való védelme érdekében a kazán tetejére kötelező fedőkészletet szerelni.
- Hidrociklonikus vízszűrő (külön rendelhető) A szűrő hidrociklonikus és mágneses hatásmechanizmust alkalmazva kiszűri a rendszerben található mágneses szennyeződések. A készletben lévő két csap segítségével a szűrő egyszerűen tisztítható, nincs szükség a rendszer leengedésére.

A fenti készleteket a felszerelési és használati útmutatóval szállítjuk.

2 HASZNÁLATI ÉS KARBANTARTÁSI ÚTMUTATÓ

2.1 TISZTÍTÁS ÉS KARBANTARTÁS

Figyelem: végeztesse el a kazán karbantartását évente egyszer "a készülék éves ellenőrzése és karbantartása" c. fejezetben foglaltak szerint és az országos, tartományi vagy helyi rendelkezéseknek megfelelően. Ennek köszönhetően a készülék megbízhatósága, teljesítménye és működése az időben állandó marad, amely kiemeli a kazánt a többi hasonló berendezés közül.

2.2 ÁLTALÁNOS FIGYELMEZTETÉSEK

Ne tegye ki a falra szerelt kazánt a főzésből származó gőzöknek.

Ne engedje, hogy a berendezést gyermekek vagy megfelelő tapasztalattal nem rendelkező személyek használják.

A biztonság érdekében bizonyosodjon meg arról, hogy az égési levegő/égéstermék elvezető végelemek (ha vannak ilyenek) nincsenek-e eltömődve vagy eltakarva még ideiglenesen sem.

Amennyiben a készüléket ideiglenesen üzemén kívül helyezi, kövesse az alábbiakat:

- vízleljenítse azokat a csővezetéseket, amelyekben nem használ fagyállót;
- szüntesse meg a berendezés áram-, víz- és gázellátását.

A készülék égéstermék elvezető csövei és tar-

tozékai közelében elhelyezett szerkezeteken végzett munkálatok vagy karbantartás esetén kapcsolja ki a készüléket, és a munkálatok befejezését követően ellenőriztesse a csövek és a berendezések állapotát egy szakszervizzel. A készülék egészének vagy részeinek gyúlékony anyagokkal való tisztítása tilos. Ne hagyjon gyúlékony anyagokat abban a helyiségben, amelybe a kazánt felszerelték.

• **Figyelem:** bármely elektromos árammal működő alkatrész használata esetén tartsa be az alábbi alapszabályokat:

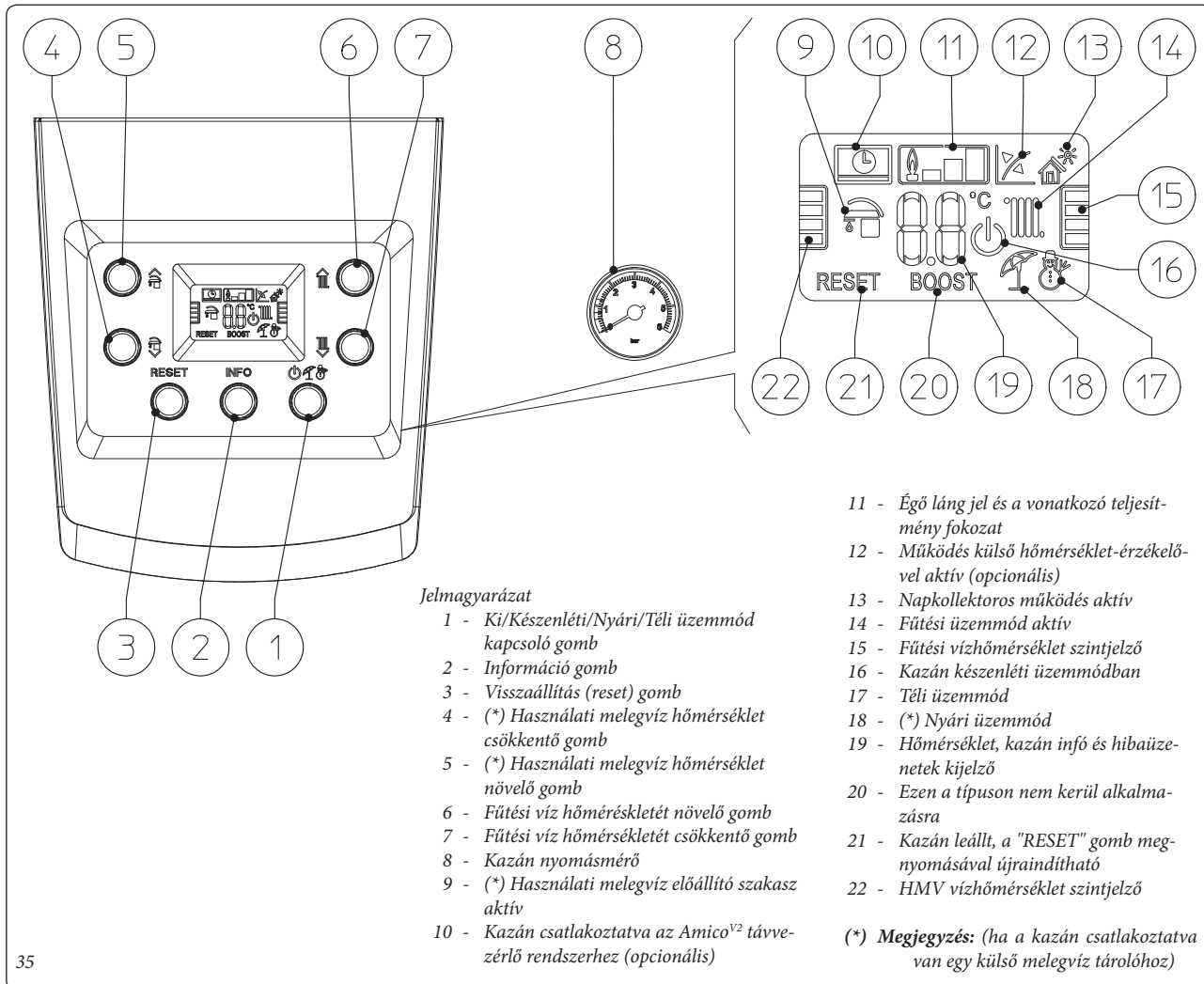
- ne érintse meg a készüléket vizes vagy nedves testrésszel ill. ha meztláb van;
- ne húzza meg az elektromos vezetéseket, és ne tegye ki a készüléket környezeti hatásoknak (eső, napsütés, stb.);
- a készülék tápvezetékeinek cseréjét bízza szakemberre;
- ha a tápvezeték sérült, kapcsolja ki a készüléket, forduljon szakszervizhez, és kérje a tápvezeték cseréjét;
- ha a készüléket huzamosabb ideig nem használja, kapcsolja ki a főkapcsolót.

Megjegyzés: a kijelzőn megjelenő hőmérsékleti

értékek a kazántól független tényezőknek tulajdonítható megengedett eltérése +/- 3°C.

A kazán élettartama végén nem kezelhető háztartási hulladékként, és a környezetben lerakni tilos. A kazán leszerelésével erre szakosodott céget kell megbízni. A leszereléssel kapcsolatos utasításokat kérje a gyártótól.






2.3 KEZELŐFELÜLET.






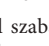

2.4 A KAZÁN HASZNÁLATA.

Begyűjtás előtt győződjön meg róla, hogy a fűtési rendszer fel van töltve vízzel és arról, hogy a nyomásmérő (8) 1 ÷ 1.2 bar közti nyomást jelez.


- Nyissa ki a gázcsapot.

- Nyomja meg a gombot   ciklikusan ismételve, hogy átkapcsoljon "Készenlét"-ről  "nyári"  vagy "téli"  üzemmódra.


• **Nyári üzemmód** : ebben az üzemmódban a kazán működése kizárólag a HMV előállítását végezi. A kívánt HMV hőmérsékletet a gombok  segítségével állítható be és a relatív hőmérséklet a kijelzőn látható (19). Továbbá, a kiválasztható hőmérséklet szint megjelenik a kijelzőn (22).



• **Téli üzemmód** : ebben az üzemmódban a kazán HMV előállítását és fűtési módban is üzemel. A kívánt HMV hőmérsékletet a gombok  segítségével szabályozható, a központi fűtés hőmérséklete pedig a gombokkal  állítható és a relatív hőmérséklet a kijelzőn látható (19). Továbbá, a kiválasztható hőmérséklet szint megjelenik a kijelzőn (15).

Ettől a pillanattól kezdve a kazán automatikusan működik. Hőigény hiányában (központi fűtés vagy HMV előállítás) a kazán "Készenléti" funkcióra kapcsol, ez egyenértékű azzal, mintha a kazán láng nélkül üzemelne. Minden alkalommal, amikor az égő begyűjt, a láng szimbólum és a pillanatnyi teljesítményszint megjelenik (11) a kijelzőn.


• **Amico^{V2} távvezérlővel (CAR^{V2}) való működés (Választható).** Amennyiben az Amico^{V2} csatlakoztatva van, a  szimbólum meg fog jelenni a kijelzőn. A kazán szabályozható paraméterei az Amico^{V2} távvezérlőn állíthatók be és csak az újraindító (reset) gomb (3) marad aktív a kazán kezelőfelületén, a kikapcsoló gombbal (1) együtt (kizárólag "Kikapcsolás" mód) és a kijelzőn a működési állapot látható.


Figyelmeztetés: amennyiben a kazán "Kikapcsolt" módban van, az Amico^{V2} csatlakozási hibaüzenetet jelez "ERR>CM", az Amico^{V2} azonban folyamatosan működik, annak érdekében, hogy a tárolt programok ne vesszenek el.

• **Napkollektor üzemmód** . Ez a funkció automatikusan aktiválódik, ha a kazánhoz egy napkollektor érzékelőt csatlakoztatunk a HMV bemenetre (választható) vagy ha a "Napkollektor gyűjtés késleltetés" paraméter több, mint 0 másodpercre lett beállítva.




Melegvízvétel közben, ha a kilépő víz elég meleg vagy ha van "Napkollektor gyűjtés késleltetési" idő működésbe lép, a kazán nem kapcsol be, a HMV vételt jelző szimbólum  megjelenik a kijelzőn a villogó napkollektor funkció szimbólumával együtt .

Amikor a napkollektoros rendszer által szállított víz alacsonyabb hőmérsékleten van, mint a beállított érték, vagy ha "Napkollektor gyűjtés késleltetés" ideje letelik, a kazán bekapcsol. Ezután a napkollektor funkció szimbóluma folyamatosan jelez.



• **Választható külső-hőmérséklet érzékelővel való működés** . Abban az esetben, ha a kazánhoz külső-hőmérséklet érzékelőt csatlakoztatunk, a kazán központi fűtéshez tartozó előremenő fűtővízhőmérsékletét a külső érzékelő kezeli, a mért külső hőmérséklet függvényében (1.10-es bekezdés). Az előremenő fűtővízhőmérséklet változtatható az időjárásfüggő jelleggörbe megválasztásával

a gombok  segítségével (vagy az Amico^{V2} távvezérlőn, ha csatlakoztatva van a kazánhoz), megválasztva az értéket "0-tól 9-ig".

Külső-hőmérséklet érzékelő esetén, a hozzá tartozó szimbólum (12) megjelenik a kijelzőn. Központi fűtési módban, ha a rendszerben található víz hőmérséklete elegendő hőt biztosít a radiátoroknak, a kazán csak a szivattyú keringtetését kapcsolja be.

• **"Készenléti" üzemmód.** Nyomja meg a gombot   többször, ameddig a szimbólum  megjelenik. Innentől kezdve csak a kazán fagyvédelmi funkciója, a szivattyú és a motoros váltószelep letapadás elleni védelme marad aktív, valamint az esetleges hibakódok kijelzése.

Megjegyzés: ebben az üzemmódban a kazán elektronikája működik.

• **"Kikapcsolt" üzemmód.** A gomb   8 másodpercig történő lenyomásával, a kijelző és a kazán teljesen kikapcsol. A biztonsági funkciók nem garantáltak ebben az üzemmódban.

Megjegyzés: ameddig nincs aktív funkció, a kazánt ebben az esetben is működőnek kell tekinteni. Ezt az állapotot egy világító "pont" jelzés mutatja a kijelző közepén.

• **Működés kijelzése.** A kijelző világít ameddig a kezelőfelület használatban van; egy meghatározott inaktív időtartam után, a fényerő csökken mindaddig, amíg csak az aktív szimbólumok látszódnak a kijelzőn. A világítás mód változtatható a vezérlőpanel programozásával a menüben található "t8" paraméter segítségével.

2.5 HIBAÜZENETEK

A Victrix Tera 24 Plus kazán az esetleges meghibásodásokat a kijelzőn (19) kódüzenet formájában jelzi. A kódokat az alábbi táblázat foglalja össze:

Amennyiben a berendezéshez távirányító is tartozik, a távirányítón is megjelenik a hiba számkódja az alábbi példának megfelelően (pl Amico^{v2} = Exx).


Hiba-kód	Rendellenesség jelzése	Ok	Kazán állapota/megoldás
01	Gyújtáshiba miatti leállás	A kazán nem kapcsolódik be az előre meghatározott idő alatt a fűtés beindításakor vagy használati melegvíz-előállításakor. Az első bekapcsoláskor vagy hosszabb üzemben kívüli időszakot követően a leállás miatt beavatkozásra lehet szükség.	Nyomja meg a Reset (1) (visszaállítás) gombot
02	Biztonsági határoló termosztát beavatkozása miatti leállás (túlmelegedés)	normál működés során, ha egy meghibásodás következtében túlmelegedés lép fel, a kazán túlmelegedés miatt leáll.	Nyomja meg a Reset (1) (visszaállítás) gombot
03	Égéstermék hőmérséklet termosztát leállása	A normál működés során, ha egy meghibásodás következtében az égéstermék túlmelegszik, a kazán túlmelegedés miatt leáll.	Nyomja meg a Reset (1) (visszaállítás) gombot
04	Érintkező ellenállás hibája	A vezérlő a gázszepel rendellenes gázellátását érzékeli. Ellenőrizze a vezérlő bekötését. (ezt az üzemzavart a kazán csak kérésre ellenőrzi és jeleníti meg).	Nyomja meg a Reset (1) (visszaállítás) gombot
05	Előremenő fűtővíz érzékelő meghibásodása	A kapcsolótábla rendellenességet észlel az előremenő NTC érzékelőn.	A kazán nem indul be (1)
08	Maximum számú hibatörlés	A rendelkezésére álló hibatörlési kísérleteket már elhasználta.	Figyelem: A meghibásodást egymást követően legfeljebb 5 alkalommal oldhatja fel törlés gombbal, majd a funkció egy órára kikapcsol. Az egy óra leteltével ismét próbálkozhat 5 alkalommal. Ha a berendezést kikapcsolja, majd ismételtelen bekapcsolja, még 5-ször próbálkozhat.
10	A rendszerben a nyomás elégtelen	A fűtési rendszerben mért nyomás nem elégséges a kazán megfelelő működésének biztosítására.	Ellenőrizze a kazán nyomásmérőjén, hogy a rendszer nyomása 1+1,2 bar között van-e, és szükség esetén állítsa helyre a rendszer megfelelő nyomását.
12	A tároló érzékelőjének meghibásodása	A vezérlőpanel meghibásodást észlel a tároló érzékelőjében.	A kazán nem tud használati melegvizet (1) előállítani.
15	Konfigurációs hiba	A vezérlőpanel meghibásodást vagy a kazán nem megfelelő bekötését érzékeli, ezért a kazán nem indul el.	Amennyiben a megfelelő működés körülményeit biztosítja, a kazán a Reset gomb megnyomása nélkül indul. Ellenőrizze, hogy a kazán konfigurálása megfelelő-e (1)
16	Ventilátor hiba	A ventilátor elektromos vagy mechanikus meghibásodását jelzi.	Nyomja meg a Reset (1) (visszaállítás) gombot
20	Lángérzékelési hiba (parazita láng)	Az ellenőrző rendszer vagy a lángőr meghibásodását jelzi.	Nyomja meg a Reset (1) (visszaállítás) gombot
23	Fűtési visszatérő érzékelőjének meghibásodása	A vezérlőpanel meghibásodást észlel a visszatérő ág NTC érzékelőjében.	A kazán nem indul be (1)
24	Nyomógombok meghibásodás	A vezérlőpanel a nyomógombok meghibásodását észleli.	Amennyiben a megfelelő működés körülményeit biztosítja, a kazán a Reset gomb megnyomása nélkül újraindul (1)
27	Elégtelen keringés	Azt jelzi, hogy a kazán a főkörben lévő víz nem megfelelő keringetése miatt túlmelegedett; ennek több oka lehet: - a rendszer keringetése elégtelen; ellenőrizze, hogy a keringetés a fűtési rendszer elzáródása miatt nem szakad-e meg, és a rendszert teljesen légtelenítette-e; - a keringtető szivattyú letapadt - hívjon szakembert a keringtető szivattyú újraindításához.	Nyomja meg a Reset (1) (visszaállítás) gombot
29	Égéstermék hőmérséklet-érzékelő meghibásodása	A vezérlőpanel meghibásodást észlel az égéstermék érzékelőjében.	A kazán nem indul be (1)
31	Távvezérlő jel hiba.	Ez akkor következhet be, ha a készüléket nem kompatibilis távvezérlőhöz csatlakoztatja, vagy ha a távvezérlő és a berendezés között megszűnik a kommunikáció.	Szüntesse meg, majd indítsa újra a kazán áramellátását. Ha a berendezés az ismételt begyújtást követően sem érzékeli a távvezérlőt, a kazán közvetlen üzemmódba kapcsol, tehát csak a berendezés vezérlőjén elhelyezett kezelőszervek aktívak. Ebben az esetben nem lehet bekapcsolni a „fűtés” funkciót (1)

(1) Ha a meghibásodás továbbra is fennáll, forduljon az szakszervizhez.


Hiba-kód	Rendellenesség jelzése	Ok	Kazán állapota/megoldás
37	Alacsony tápfeszültség	Azt jelzi, hogy a készülék tápfeszültsége nem éri el a kazán megfelelő működéséhez szükséges szintet.	Amennyiben a megfelelő működés körülményeit biztosítja, a kazán a Reset gomb megnyomása nélkül újraindul (1)
38	Lángjelzés elvesztése	Azt jelzi, hogy a készülék tápfeszültsége nem éri el a kazán megfelelő működéséhez szükséges szintet.	Amennyiben a megfelelő működés körülményeit biztosítja, a kazán a Reset gomb megnyomása nélkül újraindul (1)
43	Folyamatos lángjelzés elvesztése következtében a berendezés leáll	Ez akkor következik be, ha előre meghatározott időn belül a láng több egymást követő alkalommal kialszik - "Lángjel elvesztése (38)".	Nyomja meg a Reset (visszaállítás) gombot, a kazán ventilátor-utóműködés ciklust indít be mielőtt újraindulna. (1)
45	ΔT nagy	Ha a kártya a ΔT hirtelen és nem indokolt emelkedését érzékeli, a fűtőkör előremenő és visszatérő ágainak érzékelői között, a kazán korlátozza az égő teljesítményét, hogy elkerülje az egységben a kondenzvíz keletkezése miatt bekövetkezett károkat. Amint a ΔT visszaáll normál értékre, a kazán is visszaáll normál működésre.	Ellenőrizze, hogy a rendszerben kering-e a víz, hogy a keringető szivattyú konfigurációja megfelel-e a rendszer szükségleteinek, valamint a visszatérő ágban elhelyezett érzékelő (1) megfelelően működik-e
47	Égő teljesítményének korlátozása	Ha az égéstermék hőmérséklete túl magas, a kazán csökkenti a leadott teljesítményt a meghibásodások elkerülése érdekében.	(1)
51	Vezetéknélküli Amico kommunikációs hiba	Ha nincs kommunikáció a kazán és a vezetéknélküli Amico közt, rendellenességet jelez. Ettől kezdve, a rendszer vezérlése kizárólag a kazán vezérlőpaneljén keresztül lehetséges.	Ellenőrizze a vezetéknélküli Amico működését, ellenőrizze az akkumulátor töltöttségét (a használati utasításoknak megfelelően).
60	Szivattyú blokkolásának rendellenessége	A szivattyú leáll az alábbi okok valamelyike miatt: Elakadt járókerék, elektromos meghibásodás.	Próbálja meg megmozdítani a szivattyú tengelyét az erre vonatkozó szakaszban leírtaknak megfelelően. Ha a normál feltételek helyreálltak, a kazán újra indul úgy, hogy az újraindítás gombot nem kell megnyomni. (1)
61	Levegő a keringető szivattyúban	A szivattyúban levegő érzékelése; a szivattyú nem tud üzemelni.	Légtelenítse a szivattyút és a központi fűtési kört. Ha a normál feltételek helyreálltak, a kazán újra indul úgy, hogy az újraindítás gombot nem kell megnyomni. (1)
70	Előremenő/visszatérő érzékelő felcserélése	Abban az esetben, ha a kazán bekötése helytelen, hibát észlel	A kazán nem indul be (1)
75	Visszatérő és/vagy előremenő érzékelő meghibásodás	Az előremenő és a visszatérő érzékelők közül az egyik, vagy mindkettő lehetséges meghibásodása	A kazán nem indul be(1)
76	Visszatérő és/vagy előremenő érzékelők hőmérséklet ingadozása	Az előremenő és a visszatérő érzékelők közül az egyik, vagy mindkettő meghibásodásának észlelése	A kazán nem indul be(1)
(1) Ha a meghibásodás továbbra is fennáll, forduljon az szakszervizhez.			

2.6 INFORMÁCIÓS MENÜ.

A gomb "INFO" legalább 1 másodpercig tartó megnyomásával az "Információs menü" aktiválódik, kijelezve a kazán néhány működési paraméterét.

A különböző paraméterek közötti léptetéshez, nyomja meg a "HMV szabályozás"  gombokat.

A menü aktiválásával a képernyőn (19) a paraméter a "d" betűvel plusz a paraméterhez

tartozó számmal, felváltva fog látszódni a kijelzőn. Ahhoz, hogy megnézze a paraméterhez tartozó értéket, nyomja meg a  gombot.

Nyomja meg "RESET" gombot vagy várjon 15 percet, hogy visszalépjén az előzőleg kijelzett adatra vagy lépjen ki a menüből.

Id Paraméter	Leírás
d 0.0	Nem használt
d 0.1	Kijelzi a láng jelet (uA)
d 0.2	Kijelzi a primer fűtési hőcserélő teljesítményét
d 0.3	Nem használt
d 0.4	Kijelzi a beállított értékeket központi fűtés mód beállítás esetén
d 0.5	Kijelzi a beállított értékeket HMV mód beállítás esetén
d 0.6	Kijelző a külső hőmérsékletet (ha fel van szerelve választható külső érzékelő) Amennyiben a hőmérséklet 0 °C alatt van, a kijelzett érték villog.
d 0.7	A melegvíz tároló egység hőmérsékletét mutatja
d 0.8	Kijelzi a rendszer visszatérő fűtővizének hőmérsékletét
d 0.9	Kijelzi az utolsó 8 rendellenességet. (hogyan változtatni tudjuk köztük, nyomja meg a "központi fűtés hőmérséklet szabályozás" gombokat (6 és 7)
d 1.0	Rendellenességek listájának alaphelyzetbe állítása. Ha a "d 1.0" látható a kijelzőn, tartsa nyomva a Reset gombot legalább 3 másodpercig; a törlés véglegesítését a "88" szimbólum 2 másodpercig történő villogása jelenti
d 1.1	Nem használt
d 1.2	Kijelzi a szivattyú üzemelési fordulatszámát
d 1.3	Nem használt
d 1.4	Kijelzi a működő szivattyú térfogatáramát (lh/100)
d 1.5	Kijelzi a működő ventilátor fordulatszámát ((fordulat/perc)/100)
d 1.6	Kijelzi a füstgáz érzékelőn megjelenő hőmérsékletet
d 1.7	Kijelzi a számított előremenő hőmérsékletet
d 1.8	Padlófűtés funkció befejezésekor, kijelzi, hogy hány óráig volt az előremenő hőmérséklet "Top set"-re állítva
d 1.9	Átváltás biztonsági szoftver verzió és funkcionális szoftver verzió közt
d 2.0	Kijelzi a 2-es zóna előremenő hőmérsékletét (választható)
d 2.1	Kijelzi a 3-as zóna előremenő hőmérsékletét (választható)
d 2.2	Nem használt

2.7 A KAZÁN KIKAPCSOLÁSA

A kazán teljes kikapcsolásához állítsa a külső kétpólusú kapcsolót "off" állásba, és zárja el a készüléket ellátó gázcsapot. Ha kazánt hosszabb ideig nem használja, ne hagyja feleslegesen bekapcsolva.

2.8 A FŰTÉSI RENDSZER NYOMÁSÁNAK HELYREÁLLÍTÁSA

Rendszeresen ellenőrizze a rendszer víznyomását. A kazán nyomásmérőjének 1 és 1,2 bar nyomás közötti értéket kell mutatnia.

Ha a nyomás nem éri el az 1 bar-t (hideg rendszerben), a kazán alsó felén elhelyezett csap segítségével töltsön vizet a rendszerbe (6. ábra).

Megjegyzés: A művelet végén zárja el a csapot. Ha a nyomás eléri a 3 bar közeli értéket, a biztonsági lefúvatószelep bekapcsolhat.

Ebben az esetben az egyik radiátor légtelenítő szelepeivel engedjen le annyi vizet, amennyi elég ahhoz, hogy a nyomás visszatérjen 1 bar körüli értékre, vagy forduljon a szakszerviz szakemberéhez.

Ha a rendszerben gyakori a nyomásvesztés, forduljon szakszervizhez, amely szakember segítségével megszünteti a rendszerben lévő esetleges szivárgást.

2.9 A RENDSZER LEÜRÍTÉSE.

A kazánban található víz leengedéséhez használja a rendszerürítő csapot (6. ábra).

A művelet elvégzése előtt, ellenőrizze, hogy elzárta-e a töltőcsapot.

2.10 FAGYVÉDELEM.

A kazán rendelkezik egy fagyvédelmi funkcióval, amely automatikusan bekapcsolja az égőt, amikor a hőmérséklet 4°C fok alá süllyed (az alapfelszereltség részét képező fagyvédelmi funkció -5°C-ig véd). A fagyvédelmi funkcióval kapcsolatos összes információt az 1.3 fejezetben találja. A berendezés és a fűtő ill. használati melegvíz rendszer védelme érdekében, azokon a területeken, ahol a hőmérséklet 0 °C alá süllyed, célszerű a rendszerbe fagyállót önteni, és a csővezetékeket szigetelni. Hosszabb üzemben kívüli állapot esetén (pl. nyaraló) célszerű:

- a kazán áramellátását megszüntetni;
- a fűtési és használati melegvíz rendszereket teljesen leengedni. Ha a kazánt gyakran leüríti, a vízköképződés elkerülése érdekében kezelje a feltöltéshez használt vizet megfelelően.

2.11 A KAZÁN BURKOLATÁNAK TISZTÍTÁSA.

A kazán burkolatának tisztításához használjon vizes ruhát és semleges mosószert. Ne használjon súrolóport.

2.12 A HASZNÁLATBÓL VALÓ VÉGLEGES KIVONÁS

Amikor a kazánt végleg ki akarja vonni a használatból, a szükséges műveleteket végeztessen szakszerviz szakemberével, és győződjön meg arról, hogy a készülék elektromos, víz és gázellátását kikapcsolták.

3 A KAZÁN ÜZEMBE HELYEZÉSE (KEZDETI ELLENŐRZÉS).

A kazán üzembe helyezéséhez:

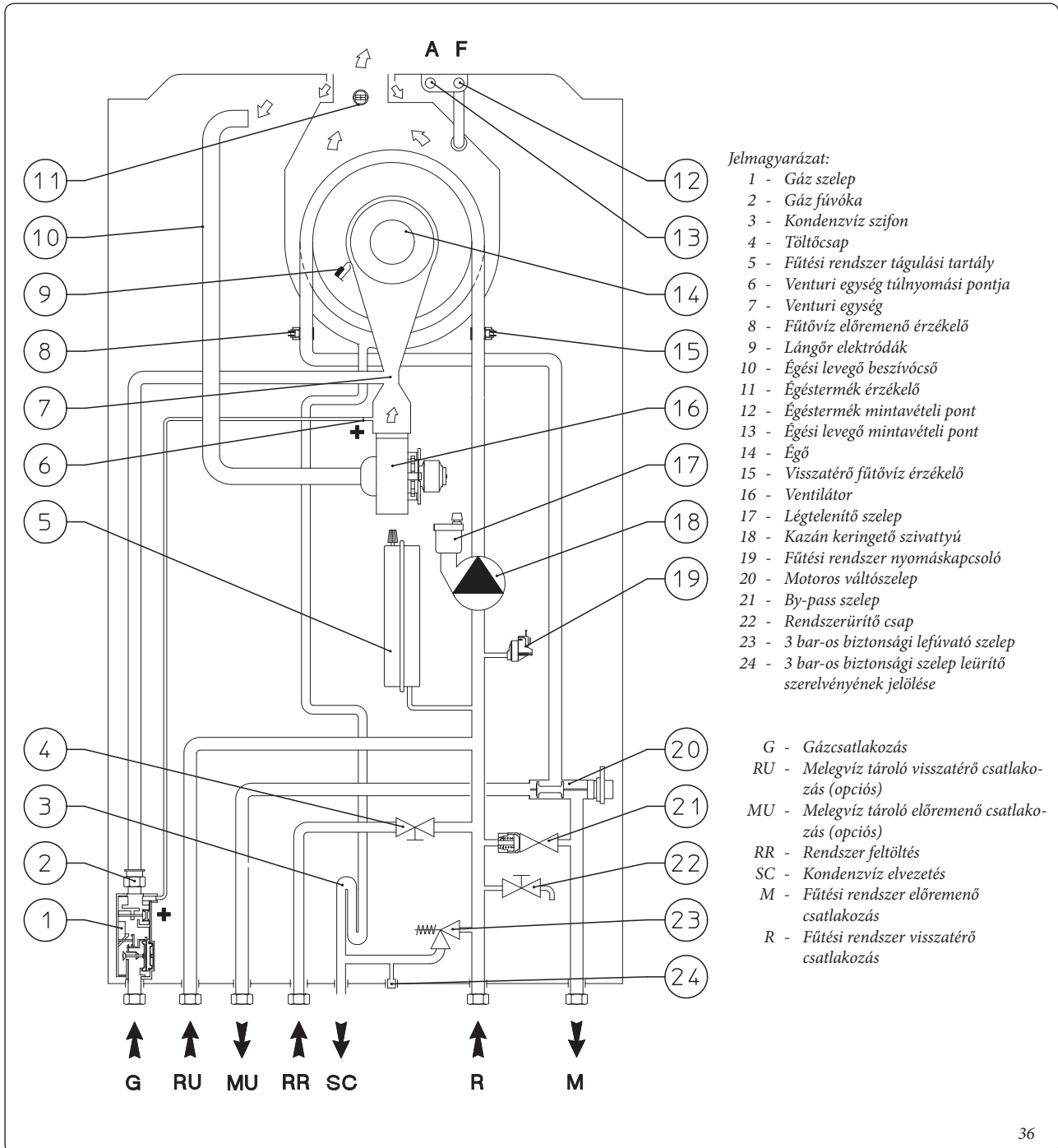
- ellenőrizze, hogy a hálózati gáz megegyezik-e azzal a gázzal, amellyel a kazán működik;
- ellenőrizze a 230V-50Hz-es elektromos hálózatra való bekötést, az L-N polaritás betartását és a megfelelő földelést;
- a nyomásmérő segítségével ellenőrizze, hogy a fűtési rendszert feltöltötték-e (a nyomásmérő mutatójának 1÷1,2 bar között kell állnia);
- kapcsolja be a kazánt, és ellenőrizze, hogy a begyújtás megfelelően végbement-e;

- ellenőrizze a használati melegvíz és fűtési üzemmódban a gáz Δp értékét;
- ellenőrizze, hogy a gázellátás hiányában bekapcsol-e a biztonsági rendszer, és mennyi idő telik el a hibakijelzésig;
- ellenőrizze a kazán előtt és a kazánon elhelyezett főkapcsoló működését;
- ellenőrizze, hogy az égési levegő és/vagy égéstermék végelemek nincsenek-e eltömődve;
- ellenőrizze a szabályozó berendezések működését;
- zárja el a gáz térfogatáramát szabályozó csavarokat (amennyiben a beállítások változtak);
- ellenőrizze a HMV termelést (ha a kazán csatlakozik külső melegvíz tároló egységhez);

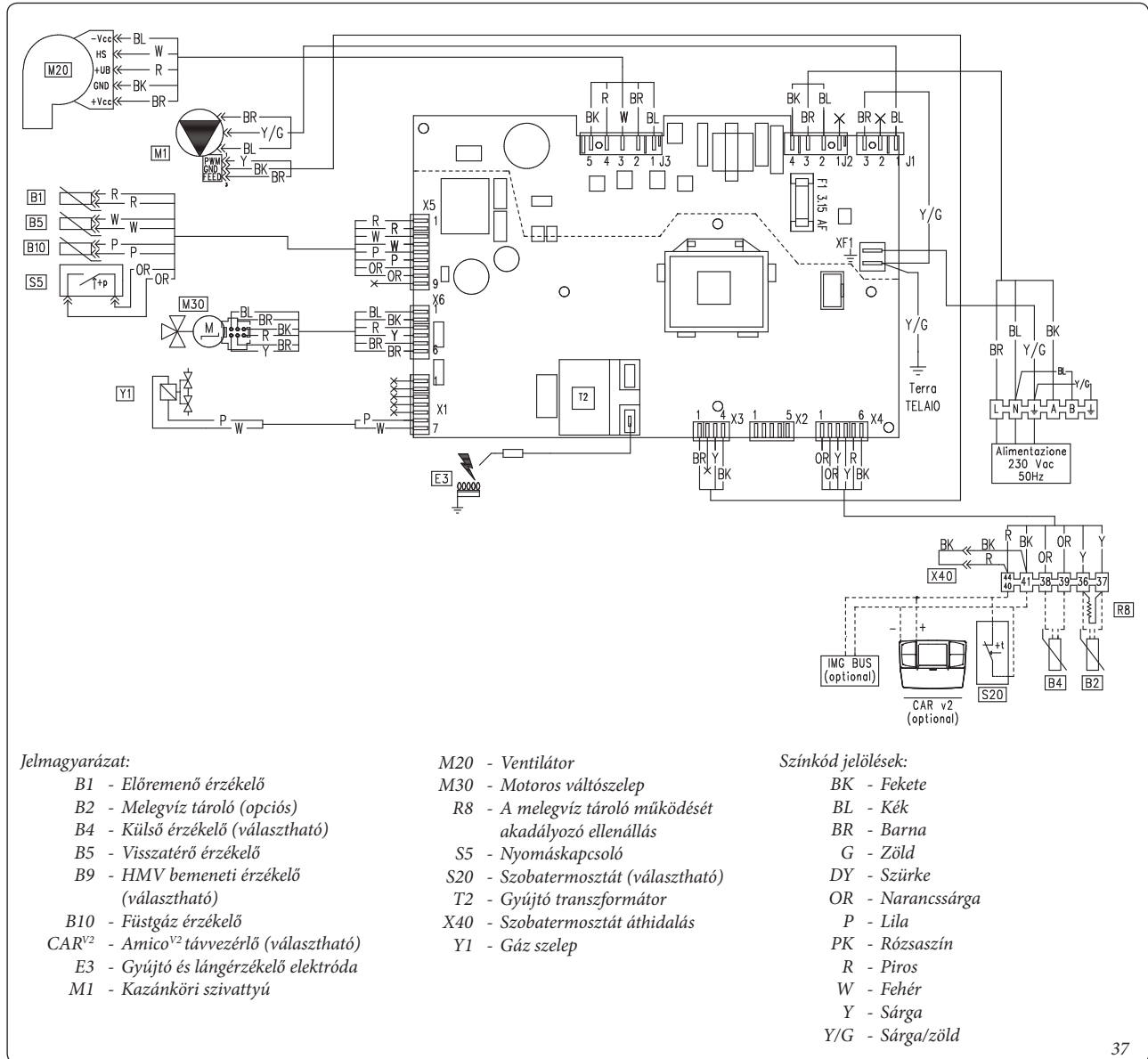
- ellenőrizze a HMV kör tömörségét;
- ellenőrizze annak a helyiségnek a szellőztetését és/vagy légellátását, amelybe a kazán telepítve lett.

Ha bármelyik biztonsági ellenőrzés eredménye negatív eredményt hoz, nem indíthatja el a rendszert.

3.1 HIDRAULIKAI SÉMA.



3.2 ELEKTROMOS KAPCSOLÁSI RAJZ.



37

Amico^{v2}: a kazán úgy lett kialakítva, hogy telepíthető legyen hozzá egy Amico^{v2} (CAR^{v2}) távvezérlő, amit a 44/40-es és 41-es sorkapocs pontokra kell csatlakoztatni (a kazán kezelőfelülete alatt helyezkedik el) az X40-es áthidalás megszüntetésével, ügyelve a polaritásra.

Szobatermosztát: a kazán úgy lett kialakítva, hogy telepíthető legyen hozzá szobatermosztát (S20), amit a 44/40-es és 41-es sorkapocs pontokra kell csatlakoztatni (a kazán kezelőfelülete alatt helyezkedik el) az X40-es áthidalás megszüntetésével.

Melegvíz tároló: a kazánt előkészítették egy esetleges melegvíz tároló csatlakoztatására, amelynek hőmérséklet érzékelőjét a sorkapocs (a készülék villanyszerelő dobozában található) 36-os és 37-es sorkapcsaihoz kell csatlakoztatni az R8-as ellenállás megszüntetésével.

3.3 ESETLEGES HIBAJELENSÉGEK ÉS AZOK KIVÁLTÓ OKAI

MEGJEGYZÉS: a készülék karbantartási munkálatait az Immergas szervizhálózat egyik tagjával végeztesse!

- Gázszag. A gázvezetékek szivárgása okozza. Ellenőrizze a gázellátó csövek gáztömörségét.
- Ismételt gyújtáshiba bekapcsoláskor. A gázellátás hiánya okozhatja, ellenőrizze a rendszer nyomását, és hogy a gázcsap nyitva van-e. A gáz mágnesszelep beállítása nem megfelelő, ellenőrizze a gáz mágnesszelep beállítását.
- Nem szabályos égés, zajos működés. Okozhatja: piszkos égő, nem megfelelő tüzeléstechnikai adatok, nem megfelelően telepített égési levegő/égéstermék végelem. Tisztítsa meg a fenti alkatrészeket, ellenőrizze a végelem megfelelő elhelyezését ill. a gáz mágnesszelep megfelelő beállítását (Off-Set beállítás) és a égéstermék elvezető CO2 tartalmát.
- A túlmelegedés elleni biztonsági határoló termosztát gyakran beavatkozik. A kazánban lévő víz hiánya okozhatja, amely a rendszer nem megfelelő keringése vagy a keringtető szivattyú letapadása miatt alakul ki. A nyomásmérő segítségével ellenőrizze, hogy a rendszerben uralkodó nyomás a megadott értékeken belül van-e. Ellenőrizze, hogy a radiátor szelepei nincsenek-e zárva, és a keringtető szivattyú megfelelően működik-e.
- Eldugult a kondenzvíz szifon. A lerakódott szennyeződések okozhatják. Vegye le a kondenzvíz elvezető fedelét, és ellenőrizze, hogy nincsenek-e anyagmaradványok az elvezetés belsejében, amelyek elzárhatják a kondenzvíz útját.
- A hőcserélő eltömődött. A szifon eltömődésének következménye lehet. Vegye le a kondenzvíz elvezető fedelét, és ellenőrizze, hogy nincsenek-e anyagmaradványok az elvezetés belsejében, amelyek elzárhatják a kondenzvíz útját.
- A rendszerben lévő levegőnek köszönhető zajok. Ellenőrizze, hogy a légtelenítő szelep sapkája nyitva van-e (34. ábra, 18). Ellenőrizze, hogy a rendszer nyomása és a tágulási tartály előnyomása a megadott értékeken belül maradt-e. A tágulási tartályban az előnyomás 1,0 bar, a rendszer nyomása 1 és 1,2 bar között mozog.

3.4 A KAZÁN ÁTALAKÍTÁSA MÁS TÍPUSÚ GÁZRA.

Ha a berendezést át kell alakítani a műszaki adatokat tartalmazó táblán jelöltől eltérő gázfajtaival való működésre, kérje a gyártótól az átalakításhoz szükséges készletet, amellyel az átalakítás gyorsan megvalósítható.

A készülék átalakítását csak az Immergas szak-szervíz végezheti.

A készülék átállításához:

- szüntesse meg a kazán áramellátását;
- cserélje ki a gázcső és a gáz-levegő keverő cső közé elhelyezett fűvókát (8. rész, 34. ábra);
- indítsa újra a kazán áramellátását;
- állítsa be a ventilátor fordulatszámát (3.5 fejezet);
- állítsa be a megfelelő gáz-levegő arányt (3.6 fejezet).
- plombálja a gázhozamot szabályozó eszközöket (ha változtatott a beállításon);
- az átalakítást követően ragassza fel a műszaki adatokat tartalmazó tábla közelébe a készletben található címkét. A műszaki adatokat tartalmazó táblán alkoholos filccel sátozza ki a régi gáztípusra vonatkozó adatokat.

A beállításokat a felhasznált gázra vonatkozóan végezze el. Kövesse a táblázat utasításait (3.20 fejezet).

3.5 A VENTILÁTOR FORDULATSZÁMÁNAK BEÁLLÍTÁSA

Figyelem: A ventilátor beállítására és ellenőrzésére a kazán másfajta gázzal való működésre való átállítása, a vezérlőpanel vagy az égési levegő kör alkatrészének cseréjét igénylő rendkívüli karbantartási munkálatok ill. 1 m-nél hosszabb koncentrikus vízszintes égéstermék elvezető rendszer beszerelése esetén van szükség. A kazán hőteljesítményét befolyásolja az égési levegő és égéstermék elvezető csövek hossza. A hőteljesítmény a csövek hosszának növekedésével csökken. A kazán gyári beállításai a minimum csőhosszúságot (1m) veszik figyelembe.

- indítsa el az égéstermék vizsgálatot (3.12 fejezet);
- mérje meg nyomáskülönbséget: ΔP (12 hivatkozás 34. ábra);
- hasonlítsa össze a ΔP jelet, és szükség esetén javítsa ki az S1 üzemi paramétert a következő táblázat alapján:

Victrix Tera 24 Plus	
	$\Delta p > 200 \text{ Pa}$
G20	S1 = 126 (6300 rpm)
G31	S1 = 121 (6050 rpm)
G25.1	S1 = - (- rpm)

Figyelem: ellenőrizze a kazánon a gyártási számot.

A 7211394 közötti számok esetében használja az alábbi táblázatok adatait.

Victrix Tera 24 Plus	
	$\Delta p > 200 \text{ Pa}$
G20	S1 = 126 (6300 rpm)
G31	S1 = 120 (6000 rpm)
G25.1	S1 = - (- rpm)

3.6 A GÁZ-LEVEGŐ ARÁNY BEÁLLÍTÁSA.

Figyelem: A CO₂ ellenőrzést felhelyezett burkolattal, míg a gáz mágnesszelep beállítását burkolat nélkül és áramtalanított kazán mellett kell elvégezni.

Az égéstermék pontos CO₂ szintjének meghatározásához a szakembernek teljesen be kell csúsztatnia az érzékelőt a mintavételi nyílásba, majd ellenőriznie kell, hogy a CO₂ értéke megegyezik-e az alábbi táblázatokban szereplő értékkel (a megengedett legnagyobb eltérés $\pm 0,2 \%$). Ha nem, módosítsa az értékeket a következők szerint:

- Minimális CO₂ beállítás (minimális fűtési teljesítmény beállítása).

Használati melegvízvétele nélkül lépjen be a kéményseprő fázisba, állítsa a fűtővíz hőmérséklet beállító gombot a minimumra (forgassa az óramutató járásával ellentétes irányba, amíg a kijelzőn "0" nem jelenik meg).

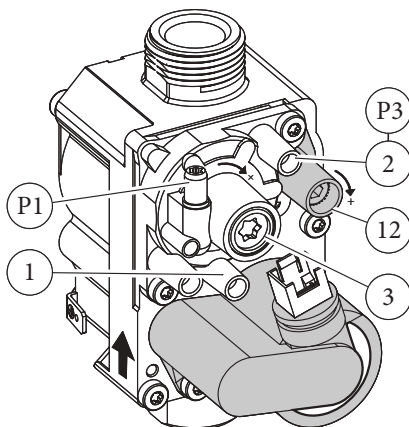
A beállítást végezze a csavarral (38. ábra, 3) (Off-set szabályozó). A CO₂ szint növeléséhez fordítsa a szabályozó szelepet (3) óramutató járásával megegyező irányba, a szint csökkentéséhez pedig az ellenkező irányba.

- Maximális CO₂ beállítás (névleges fűtési teljesítmény beállítása).

A CO₂ szint beállítását követően még mindig kéményseprő üzemmódban állítsa a fűtővíz hőmérséklet beállító forgatógombot maximumra (forgassa az óramutató járásával megegyező irányba, amíg a kijelzőn "99" nem jelenik meg).

A beállítást végezze a csavarral (3-4 ábra, 3) (gázhozam szabályozó). A CO₂ szint növeléséhez fordítsa a szabályozó szelepet (12) óramutató járásával ellentétes irányba, a szint csökkentéséhez pedig az ellenkező irányba. A 2-es szabályozó csavarral történő beállítást követően várja meg, hogy a kazán beálljon a beállított értékre (kb. 30 másodperc).

42 Gázszelep



Jel:

- 1 - Gázszelep bemeneti nyomáspontja
- 2 - Gázszelep kimeneti nyomáspontja
- 3 - Off/Set beállító csavarzat
- 12 - Kimeneti gáz térfogatáram beállító

38

3.7 ELLENŐRIZZE A KÖVETKEZŐKET EGY MÁSIK TÍPUSÚ GÁZRA VALÓ ÁTALAKÍTÁS ESETÉN.

Miután meggyőződött arról, hogy az átalakítás megfelelően megtörtént, a fűvóka átmérője és a gáz nyomása a gáz típusának megfelelően van beállítva, ellenőrizze, hogy az égő lángja ne legyen túl magas, vagy alacsony és stabil-e (ne váljon el az égőtől);

Megjegyzés: minden kazán beállítási műveletet szakképzett szakembernek kell elvégeznie (például Immergas szerviz osztály).

Victrix Tera 24 Plus		
	CO ₂ szint névleges teljesítményen (99 %)	CO ₂ szint minimális teljesítményen (0 %)
G 20	9,70 % + 0,50 / - 0,20	8,80 % + 0,20 / - 0,30
G 31	11,40 % ± 0,30	10,60 % ± 0,20
G25.1	-	-

Figyelem: ellenőrizze a kazánon a gyártási számot.

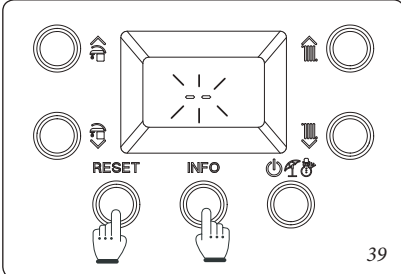
A 7211394 közötti számok esetében használja az alábbi táblázatok adatait.

Victrix Tera 24 Plus		
	CO ₂ szint névleges teljesítményen (99 %)	CO ₂ szint minimális teljesítményen (0 %)
G 20	9,70 % + 0,30 / - 0,20	8,80 % + 0,20 / - 0,30
G 31	11,40 % ± 0,30	10,60 % ± 0,20
G25.1	-	-

3.8 A VEZÉRLŐPANEL PROGRAMOZÁSA.

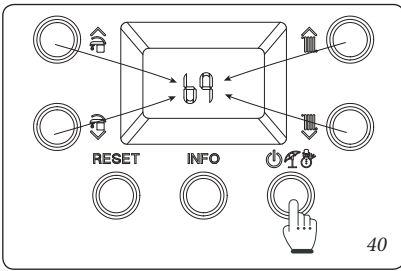
A kazán elő van készítve több működési paraméterének programozására. Ezeknek a paramétereknek az alábbiakban leírt módosításával a kazán beállítható az egyedi igényekhez.

Hogy elérje a programozási módot, nyomja meg és tartsa lenyomva a "RESET" és "INFO" gombokat több mint 5 másodpercig, a kijelzőn megjelenik két villogó vonal "--". Meg kell adnia a jelszót, hogy belépjen a programozási menübe.

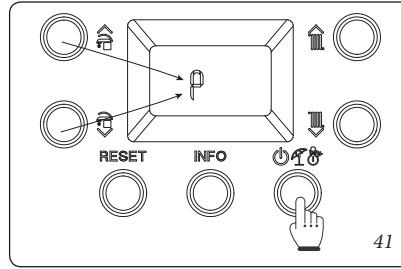


Az első számjegy megadásához használja a HMV szabályzó gombokat "↑ ↓", adja meg a második számjegyet a fűtési hőmérséklet szabályzó gombjaival "← →".

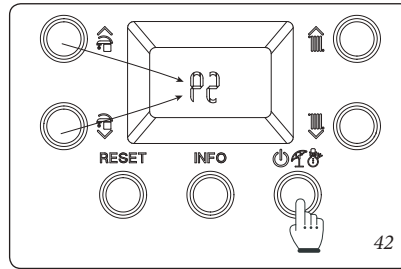
A jelszó (69) megerősítéséhez és a menü eléréséhez nyomja meg a működési mód gombot "⏻".



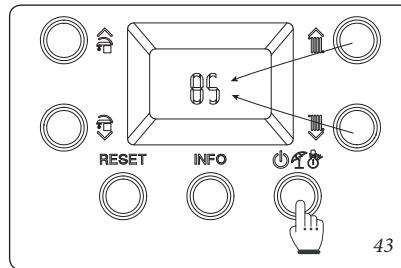
Miután belépett a menübe, ciklikusan léptetheti a négy almenüt (P, t, A, S) a HMV szabályzó gombokkal "← →", a menü eléréséhez nyomja meg a "⏻" gombot.



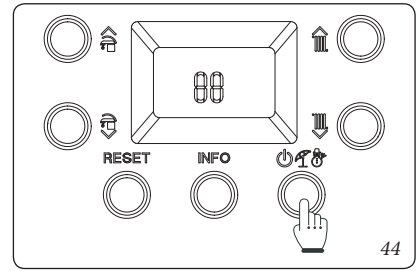
Az első karakter a kijelzőn (19) mutatja a paraméter-csoportot, míg a második karakter mutatja a számot.



Ha megnyomja a működési mód gombot "⏻" a kiválasztott paraméter értéket jeleníti meg és a fűtési hőmérséklet gombok megnyomásával "↑ ↓" módosíthatja az értékét.



Tartsa lenyomva a működési mód gombot "⏻" több mint 1 másodpercig, hogy tárolja a paraméter megváltoztatott értékét; ha sikerült elmenteni az új értéket, a kijelzőn 2 másodpercre a "00" jel villan fel.



Ha ki akar lépni valamelyik paraméterből anélkül, hogy megváltoztatná annak értékét, nyomja meg a "RESET" gombot.

Várjon 15 percig vagy nyomja meg a "RESET" gombot a programozási módból való kilépéshez.

A programozás menete.

RESET + INFO > 5"	Menü "P" "t" "A" "S"	← RESET ⏻ →	P0 ÷ P5 t0 ÷ t9 A0 ÷ A6 S0 ÷ S2	← RESET ⏻ →	Paraméter érték ↑ ↓	← RESET (mentés nélkül) ⏻ > 1" (mentéssel)	"00"
----------------------	----------------------------------	----------------	--	----------------	---------------------------	---	------

Id Paraméter	Paraméter	Leírás	Tartomány	Alapérték	Egyedi érték
P0	Max HMV teljesítmény	Meghatározza a kazán maximális fűtési teljesítményét százalékban HMV-termelési fázisban az elérhető maximális fűtési teljesítményhez viszonyítva	0 - 100 %	100 %	
P1	Min fűtési teljesítmény	Meghatározza a minimális fűtési teljesítmény százalékban központi fűtési módban	0 - P2	0 %	
P2	Max fűtési teljesítmény	Meghatározza a kazán maximális fűtési teljesítményét százalékban központi fűtési módban az elérhető maximális fűtési teljesítményhez viszonyítva	0 - 100 %	G20 = 85 G31 = 82	
P3	-	Nem elérhető ennél a modellnél	-	-	
P4	Szivattyú működés	A szivattyú két módon képes üzemelni. 0 időszak: "téli" üzemmódban, a szivattyút a szobatermosztát vagy a távvezérlő szabályozza 1 folyamatos: "téli" üzemmódban, a szivattyú mindig üzemel és ennélfogva folyamatosan működik	0 - 1	0	
P5	Külső érzékelő korrekció	Ha a külső érzékelő leolvasása helytelen, lehetőség nyílik korrigálni, annak érdekében, hogy minden környezeti paraméter kompenzálható legyen.	-9 ÷ 9 K	0	
P6	-	Nem elérhető ennél a modellnél	-	-	
P7	-	Nem elérhető ennél a modellnél	-	-	

Id Paraméter	Paraméter	Leírás	Tartomány	Gyári beállítás	Egyedi érték
t0	Központi fűtés minimális hőmérsékletének alapértéke	Meghatározza a minimális előremenő hőmérsékletet.	20 ÷ 50 °C	25	
t1	Központi fűtés maximális hőmérsékletének alapértéke	Meghatározza a maximális előremenő hőmérsékletet.	(t0+5) ÷ 85 °C	85	
t2	-	Nem elérhető ennél a modellnél	-	-	
t3	HMV előnykapcsolás	Téli üzemmódban a kazán, a HMV igény befejeztével, készen áll központi fűtési módba kapcsolni, amennyiben van aktív igény. Időzítéssel beállítható egy időszak, amelyben a kazán vár mielőtt üzemmódot váltana, annak érdekében, hogy gyorsan és kellő komfortot biztosítva teljesítse a HMV igényt.	0 - 100 másodperc (10mp léptetés)	2	
t4	Központi fűtés gyújtás időzítő	A kazánnak van elektromos időzítője, ami megakadályozza az égő túl gyakori meggyújtását központi fűtési módban	0 - 600 másodperc (10 mp léptetés)	18	
t5	Központi fűtés léptetés időzítő	Fűtési fázisban, a kazán gyújtás késleltetést végez, annak érdekében, hogy elérje a beállított maximális teljesítményt	0 - 840 másodperc (10 mp léptetés)	18	
t6	Központi fűtés gyújtás késleltetés fűtési igény esetén	A kazán úgy lett beállítva, hogy igény esetén azonnal bekapcsoljon. Különböző rendszerek esetén (pl. motoros zónaszeleppel ellátott rendszerek, stb.) szükség lehet a gyújtás késleltetésére	0 - 600 másodperc (10 mp léptetés)	0	
t7	Kijelző világítás	Kijelző világítási mód létrehozása. 0 : a kijelző világít használat közben és 15 másodperc inaktivitás után csökken a fényereje. Rendellenesség észlelése esetén a kijelző villog. 1 : kijelző világítás kikapcsolása. 2 : a kijelző folyamatosan világít.	0 - 2	0	
t8	Kijelző	Annak megállapítása, hogy mit mutat a kijelző 19 (35. ábra). "Nyári" üzemmód: 0: a kijelző mindig ki van kapcsolva 1: aktív szivattyú esetén kijelzi az előremenő hőmérsékletet, kikapcsolt szivattyú esetén a kijelző ki van kapcsolva "Téli" üzemmód: 0: mindig kijelzi a beállított értéket Központi fűtés kiválasztása esetén 1: aktív szivattyú esetén kijelzi az előremenő hőmérsékletet, kikapcsolt szivattyú esetén mindig kijelzi a beállított értéket Központi fűtés kiválasztása esetén	0 - 1	1	
t9	Előremenő hőmérséklet növekedés	Növeli az előremenő hőmérsékletet begyűjtésnél az első 60 másodpercben. Miután érzékeli a lángot, a hőmérsékletet a t9 növeli	0 - 15	0	

Id Paraméter	Paraméter	Leírás	Tartomány	Alapért.	Egyedi érték
A0	Hidraulikai modell	Meghatározza a kazán HMV előállításának típusát (0 = átfolyós; 1 = tároló tartályos)	0 ÷ 1	0	
A1	Maximális szivattyú fordulatszám	Meghatározza a szivattyú maximális üzemelési fordulatszámát (Ha A1 = A2 a szivattyú a beállított fordulatszámon üzemel)	A2 - 9	9	
A2	Minimális szivattyú fordulatszám	Meghatározza a szivattyú minimális üzemelési fordulatszámát	1 - A1	6	
A3	Szivattyú üzemmód	A szivattyú üzemmód beállítása - $\Delta T = 0$: arányos szivattyúteljesítmény (lásd. 1.28 bekezdés) - $\Delta T = 5 \div 25$ K: állandó ΔT tartása (lásd. 1.28 bekezdés)	0 ÷ 25	15	
A4	Tároló tartályhoz előremenő hőm. beállítása	Meghatározza a hőmérsékletet, amit hozzá kell adni a HMV beállított hőmérsékletéhez, hogy kiszámítsa a beállítandó előremenő hőmérsékletet a tároló fűtésére (csak akkor hasznos, ha kombinálva van tároló tartállyal és a paraméter A0=1).	5 ÷ 50 °C	25	
A5	Tároló tartály aktiválódásának beállítása	Az a hőmérséklet, amit ki kell vonni a beállított HMV hőmérséklet értékéből, hogy kiszámítsa a kazán szükséges gyújtását a tároló melegítésére (csak akkor hasznos, ha kombinálva van tároló tartállyal és a paraméter A0=1).	0 ÷ 15 °C	3	
A6	HMV termosztát	A HMV előállítás kikapcsolási módjának kiválasztása. 0 - Rögzített: a kikapcsolási hőmérséklet rögzített értéken történik, függetlenül a kezelőfelületen beállított értéktől. 1 - Változó: a kazán a kezelőfelületen beállított érték elérésekor kapcsol ki.	0 ÷ 1	0	

Id Paraméter	Paraméter	Leírás	Tartomány	Leírás	Egyedi érték
S0	Minimális HMV estén ventilátor fordulatszám	Meghatározza a ventilátor fordulatszámát minimális HMV teljesítmény esetén	20 ÷ 60 (x 50 =RPM)	28 (G20) 27 (G31)	
S1	Maximális HMV estén ventilátor fordulatszám	Meghatározza a ventilátor fordulatszámát maximális HMV teljesítmény esetén	S0 ÷ 140 (x 50 =RPM)	121 (G20) 115 (G31)	
S2	Gyújtási fázis esetén ventilátor fordulatszám	Meghatározza a ventilátor fordulatszámát gyújtási fázisban	40 ÷ 80 (x 50 =RPM)	56 (G20) 56 (G31)	

Figyelem: ellenőrizze a kazánon a gyártási számot.

A 7211394 közötti számok esetében használja az alábbi táblázatok adatait.

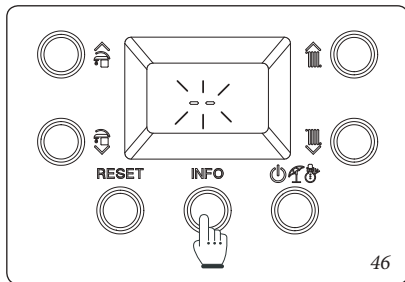
Id Paraméter	Paraméter	Leírás	Tartomány	Leírás	Egyedi érték
S0	Minimális HMV estén ventilátor fordulatszám	Meghatározza a ventilátor fordulatszámát minimális HMV teljesítmény esetén	20 ÷ 60 (x 50 =RPM)	27 (G20) - (G25.1) 26 (G31)	
S1	Maximális HMV estén ventilátor fordulatszám	Meghatározza a ventilátor fordulatszámát maximális HMV teljesítmény esetén	S0 ÷ 140 (x 50 =RPM)	121 (G20) - (G25.1) 115 (G31)	
S2	Gyújtási fázis esetén ventilátor fordulatszám	Meghatározza a ventilátor fordulatszámát gyújtási fázisban	40 ÷ 80 (x 50 =RPM)	56 (G20) - (G25.1) 56 (G31)	

3.9 JELSZÓVAL VÉDETT SPECIÁLIS FUNKCIÓK

Figyelem: a kazán speciális funkciókkal is rendelkezik, amelyekhez való hozzáférés csak "Készenlét" üzemmódban lehetséges: (🔌).

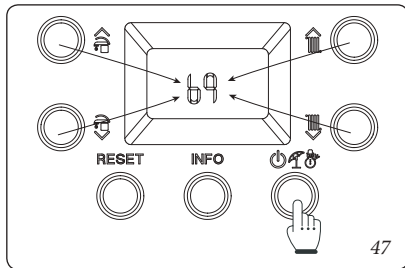
FONTOS MEGJEGYZÉS: ha a kazánhoz AmicoV2 is csatlakoztatva van, a készenléti üzemmód csak a távvezérlő panelen keresztül aktiválható.

Nyomja le és tartsa lenyomva az "INFO" gombot több mint 5 másodpercig. A kijelző két vonalat fog mutatni "--" melyek villognak. Most állítsa be a jelszót, hogy hozzáférhessen a programozói menühöz.



Az első számjegy megadásához a "🏠" HMV vízhőmérséklet állító gombokat, a második számjegy megadásához a "🔥" fűtővíz hőmérséklet állító gombokat használja.

A jelszó megerősítéséhez és a menü eléréséhez nyomja meg a működési mód gombot "🔌".



Amikor a menüt elérte, lehetővé válik a három rendelkezésre álló speciális funkció ciklikus görgetése (DL, MA, FU) vízhőmérséklet állító gombokkal "🏠", a menü eléréséhez nyomja meg a "🔌" gombot, kilépéshez várjon 15 percet, vagy nyomja meg a "RESET" gombot.

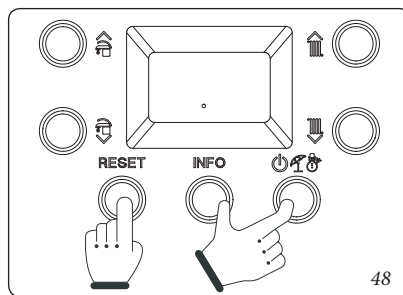
3.10 BETONSZÁRÍTÓ FUNKCIÓ PADLÓFŰTÉSHEZ.

A kazánnak van egy beton szárító funkciója, amely biztosítani képes az új padlófűtés rendszerek szabványnak megfelelő lassú felfűtését (kiszáraitását).

Figyelem: kérje a gyártó segítségét a padlófűtések hőszokk problémáival kapcsolatban.

Megjegyzés: ahhoz, hogy aktiválni tudja a funkciót, nem kerülhet sor távvezérlő csatlakoztatására, a fűtési rendszert megfelelő módon hidraulikusan és elektromosan egyaránt zónákra kell osztani.

A funkció a kazán kikapcsolt (OFF) állapotában is bekapcsolható, ha megnyomja, és 5 másodpercig lenyomva tartja a "Reset", "Info" és "Stand-by" gombokat.



A funkció összesen 7 napig működik, 3 napig alacsonyabb hőmérsékleten, majd 4 napig magasabb hőmérsékleten fűti a padlót (49. ábra).

Aktiválás után az alsó érték (20 ÷ 45 °C skálán alapértelmezett = 25 °C) és a felső érték (25 ÷ 55 °C skálán alapértelmezett = 45 °C) sorrendben jelennek meg.

A hőmérséklet a "🏠" gombok segítségével módosítható és a "🔌" gombbal rögzíthető.

Ezután kijelző a funkció működéséből még hátralévő napok számát fogja mutatni az előremenő hőmérséklettel váltakozva, valamint a kazán normál üzemi jeleit. Meghibásodás vagy a tápfeszültség hiánya esetén a funkció felfüggesztésre kerül, és akkor folytatódik, amikor a normál üzemi körülmények visszaállnak arra az állapotra, amikor az megszakadt. Amikor az idő lejár, a kazán automatikusan visszaáll stand-by üzemmódba, de a funkció leállítható a "🔌" gombbal is.

3.11 AUTOMATIKUS LÉGTENELÍTŐ FUNKCIÓ (DL).

Új központi fűtési rendszerek esetén nagyon fontos a megfelelő légtelenítés elvégzése. A funkció a szivattyú ki/be kapcsolását (100 másodpercig működteti, 20 másodpercre kikapcsolja) és a motoros váltószelep mozgatását (120 másodpercig HMV, 120 másodpercig fűtés) végzi folyamatosan.

A funkció aktiválható a speciális "DL" funkció bekapcsolásával.

A funkció 16,5 óráig tart és a "RESET" gomb megnyomásával egyszerűen leállítható.

A funkció bekapcsolását a kijelzőn megjelenő visszaszámlálás jelzi. (20).

3.12 ÉGÉSTERMÉK ELVEZETŐ TELEPÍTÉSE (FU).

A funkció aktiválásához a speciális funkciókhoz való hozzáférés szükséges a 3.9. fejezetben leírtaknak megfelelően, majd válassza ki az "FU" funkciót.

Figyelem: Az égéstermék elvezető rendszer tesztjének elvégzése előtt ellenőrizze, hogy a kondenzvíz szifon megfelelően fel lett-e töltve és ellenőrizze, hogy nincs-e akadály az égési levegő bevezetésnél vagy az égéstermék elvezetésnél.

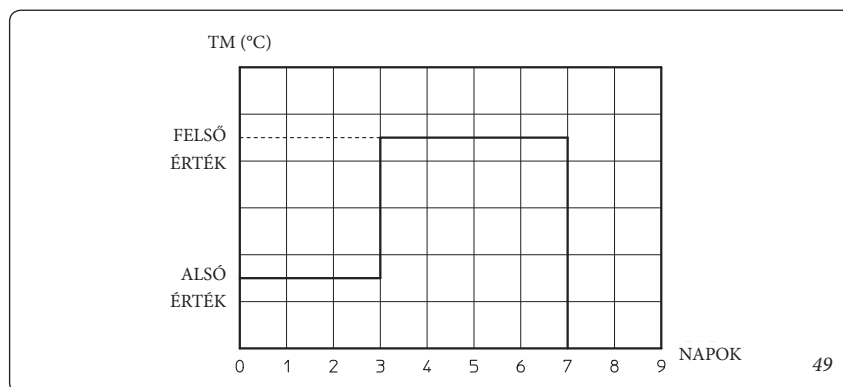
Ezzel a funkcióval aktiválhatja a ventilátort egy rögzített sebességen (6000/perc) 15 percig. Ebben a fázisban a (🌀) és (🌀) szimbólumok villogva jelennek meg, miközben a (🔌) szimbólum folyamatosan látszik, a funkció egyszerűen leállítható a "RESET" gomb megnyomásával.

3.13 KARBANTARTÁS FUNKCIÓ (MA).

Ezzel a funkcióval tesztelhető a kazán néhány fő egységének a működése a kazán beindítása nélkül is. A funkció 15 percig aktív és leállítható a "RESET" gombbal.

A funkció aktiválásához a speciális funkciókhoz való hozzáférés szükséges a 3.9. fejezetben leírtaknak megfelelően, majd válassza ki az "MA" funkciót. Az alábbi módok aktiválhatók ebben a funkcióban:

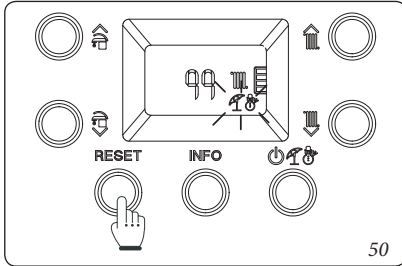
- Ventilátor (Fn): a ventilátor gyújtás teljesítménynek megfelelő fordulatszámon indul el. A "🏠" gombokat használva, növelheti vagy csökkentheti a ventilátor fordulatszámát.
- Szivattyú (Pu): a szivattyú maximális sebességre van állítva, az elérhető sebességfokozatok a kijelzőn hozzáférhetőek, a "🏠" gombok használatával növelheti vagy csökkentheti a szivattyú fordulatszámot.
- Motoros váltószelep (3d): a kijelzőn mutatott szimbólum a szelep állásának megfelelő, HMV (🌀) vagy központi fűtés (🌀), a "🏠" gombokat használva, megváltoztathatja a szelep állását, ügyelve arra hogy minden átváltás előtt meg kell várni, hogy az előző szelepmozgatás befejeződjön.
- Konfigurálható relé (rl): ha a kazán vezérlőre fel van szerelve, a konfigurálható relé gerjesztett állapotba kerül.



3.14 "KÉMÉNYSEPRÓ FUNKCIÓ".

Ha a funkció aktív, a kazán folyamatosan üzemel a kívánt teljesítményen 15 percig. Ebben az üzemmódban a minden szabályozási lehetőség ki van kapcsolva, csak a biztonsági termostát és a határoló termostát aktív. A kéményseprő funkció aktiválásához nyomja meg a "RESET" gombot, amíg a funkció bekapcsol, nem léphet fel HMV igény.

Ha a funkció bekapcsolt a kazán kijelzőjén a téli és a nyári üzemmód szimbólumai együtt villognak (17 és 18 tétel 35. ábra).



Ebben a funkcióban ellenőrizheti az égési paramétereket.

Az üzemmód bekapcsolását követően választhat, hogy az ellenőrzést fűtési vagy használati melegvíz működés közben kívánja elvégezni.

A "☁️" gombok használatával kiválaszthatja a teljesítményszintet "0%" és max. HMV teljesítmény (P0) között.

A "🏠" gombok használatával kiválaszthatja a teljesítményszintet "0%" és a max. fűtési teljesítmény (P2) között, 1%-os lépésekkel.

A fűtés vagy HMV üzemmód a kijelzőn 🏠 vagy 🌊 szimbólummal van jelölve.

Az ellenőrzéseket követően kapcsolja ki a funkciót a kazán kikapcsolásával, majd kapcsolja be újra.

3.15 SZIVATTYÚ LETAPADÁS ELLENI VÉDELEM.

A kazánt ellátták egy olyan funkcióval, amely 24 óránként egyszer 30 másodpercre beindítja a szivattyút. Ezzel csökken annak kockázata, hogy a szivattyú a hosszú üzemén kívüli állapot után nem indul el.

3.16 VÁLTÓSELEP LETAPADÁS ELLENI VÉDELEM.

A kazánt ellátták egy olyan funkcióval, amely mind "használati melegvíz" mind "használati melegvíz-fűtés" üzemmódban a motorizált váltóselep utolsó bekapcsolása után 24 órával bekapcsolja a szelepet és elvégzett egy teljes ciklust. A funkció célja, hogy csökkentse a váltóselep letapadásának kockázatát a hosszabb üzemén kívüli időszak alatt.

3.17 FŰTÉSI RENDSZER FAGYVÉDELME.

Ha a rendszer visszatérő vizének hőmérséklete alacsonyabb mint 4°C, a kazán bekapcsol és a vizet 42°C-ra melegíti fel.

3.18 A KÉSZÜLÉK ÉVES ELLENŐRZÉSE ÉS KARBANTARTÁSA.

Évente legalább egyszer szükség van az alábbi kezelési és karbantartási műveletek elvégzésére.

- Tisztítsa ki a hőcserélőt az égő oldalon.
 - Tisztítsa meg a fő égőt.
 - Ha lerakódások vannak az égésterben, távolítsa el a lerakódásokat, és egy nylon vagy cirok kefe segítségével tisztítsa meg a hőcserélő csőkégyőit. Ne használjon fém keféket vagy egyéb olyan fém eszközöket, amelyek károsíthatják az égésteret.
 - Ellenőrizze az égéster belsejében található szigetelő lapokat, és ha sérültek, cserélje ki őket.
 - Nézze át a berendezést az esetleges szivárgások, a rozsdás csatlakozások és a zárt kamrában esetleges kondenzvíz lecsapódás maradványok ellenőrzésére.
 - Ellenőrizze a kondenzátum szifon tartalmát.
 - Vegye le a kondenzvíz elvezető zárócsavarját, és ellenőrizze, hogy nincsenek-e olyan anyagmaradványok a cső belsejében, amelyek elzárhatják a kondenzvíz útját; ellenőrizze emellett, hogy a kondenzvíz elvezető csővezeték akadálymentes-e, és megfelelően működik-e. Olyan elzáródások (szennyzödések, üledék, stb.) esetén, amikor a kondenzvíz az égésterbe folyik ki, ki kell cserélni a szigeteléseket.
 - Ellenőrizze, hogy az égő és a fedőelem tömitései épek-e, és teljesen megfelelően működnek-e. Szükség esetén cserélje ki őket. A tömitéseket minden esetben kötelező kétfévente kicserélni a tömitések kopásától függetlenül.
 - Ellenőrizze az égő épségét, hogy nincs-e eldeformálódva, nem láthatók-e rajta vágások, és megfelelően van-e rögzítve az égéster burkolatához; ha nem, cserélje ki.
 - Nézze meg, hogy a biztonsági szelep elvezető csőve nincs-e eltömődve.
 - Ellenőrizze, hogy miután a rendszer nyomását nullára vitte (a kazán nyomásmérőjén ellenőrizheti) a tágulási tartály nyomása 1,0 bar-e.
 - Ellenőrizze, hogy a rendszer statikus nyomása (hideg rendszerben, miután a rendszert a töltőcsappal feltöltötte) 1 és 1,2 bar között van-e.
 - Nézze meg, hogy a biztonsági és ellenőrző berendezéseket nem módosították és/vagy nem zárták rövidre.
- Fordítson különös figyelmet:
- ellenőrizze, hogy a magnézium anód ép-e (ha a kazán csatlakozik külső melegvíz tároló egységhez);
 - a hőmérséklet biztonsági termostátjára;
 - Ellenőrizze az elektromos rendszer épségét különös tekintettel arra,
 - hogy a kazán elektromos vezetékai a kábelvezetőkben helyezkednek-e el;

- a vezetékeken nincsenek-e égésre utaló jelek vagy fekete foltok.
- Ellenőrizze, hogy a begyújtás és a működés megfelelő-e.
- Ellenőrizze, hogy az égő beállítása megfelelő-e a használati melegvíz (amikor a kazán csatlakozik külső melegvíz tároló egységhez) és fűtés szakaszokban.
- Ellenőrizze, hogy a kazán kezelő- és szabályozószervei megfelelően működnek-e; különös tekintettel:
 - a rendszert szabályozó érzékelők működésére;
 - a használati melegvizet szabályozó termostát működésére (amikor a kazán csatlakozik külső melegvíz tároló egységhez).
- Ellenőrizze a készülék és a rendszer gáztömörtségét.
- Ellenőrizze az ionizációs lángőr gázellátásának megszűnését megakadályozó berendezést; ellenőrizze, hogy a berendezés 10 másodpercnél rövidebb idő alatt kapcsol-e be.

Megjegyzés: az éves karbantartás kiegészítésként el kell végezni a fűtési rendszer és az energetikai hatékonyság ellenőrzését is a műszaki előírásokban meghatározott gyakorisággal és módon.

3.19 A BURKOLAT LESZERELÉSE.

A kazán karbantartásának megkönnyítése érdekében a kazán burkolata néhány egyszerű utasítást követve könnyen levehető:

• Alsó rács (51. ábra).

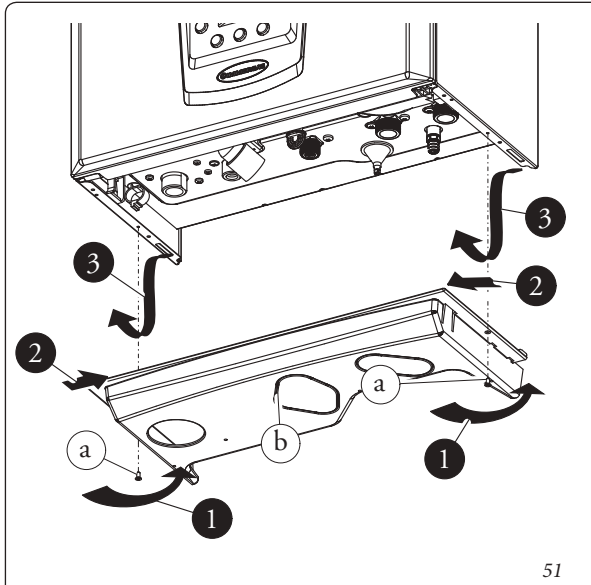
- 1) Hajtsa ki a csavarokat (a).
- 2) Nyomja befelé a rögzítő füleket, amik az alsó rácsot tartják (b).
- 3) Távolítsa el a rácsot (b).

• Előlap (52. ábra).

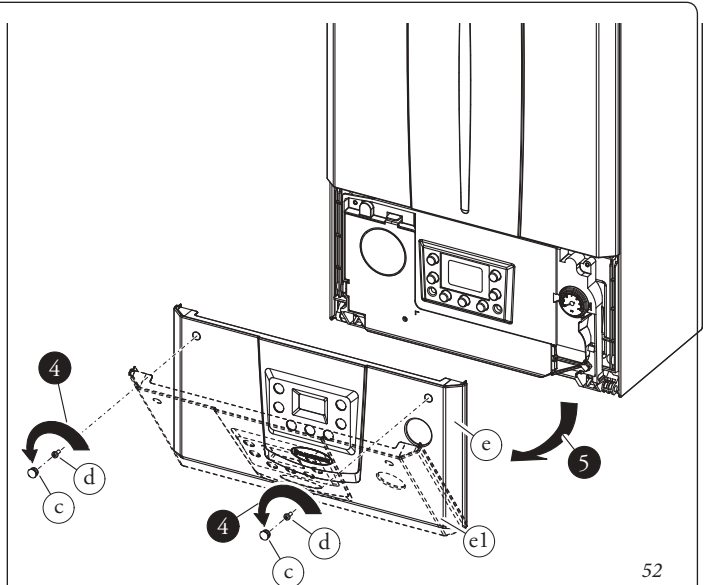
- 4) Vegye le a csavarokat védő gumi sapkákat (c) majd hajtsa ki a csavarokat (d).
- 5) Döntse az előlapot (e) maga felé, és vegye ki azt az alsó ülékből.

• Burkolat előlap (53. ábra).

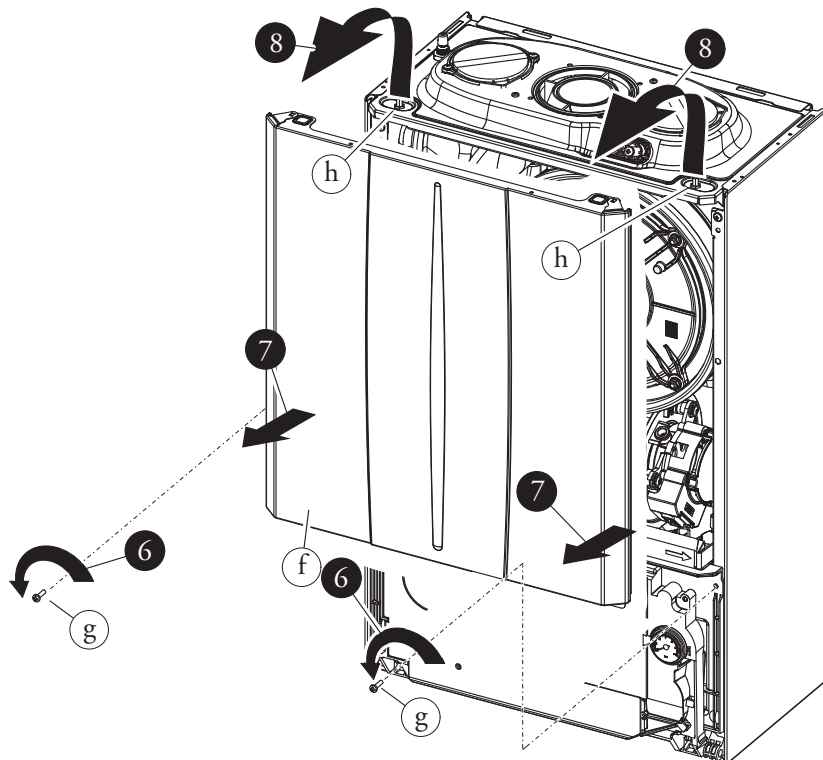
- 6) Hajtsa ki a csavarokat (g).
- 7) Húzza maga felé óvatosan a burkolatot (f).
- 8) Emelje le a burkolatot (f) a tartófülekről (h) úgy, hogy maga felé húzza azt, miközben egyszerre felfelé is emeli.



51



52



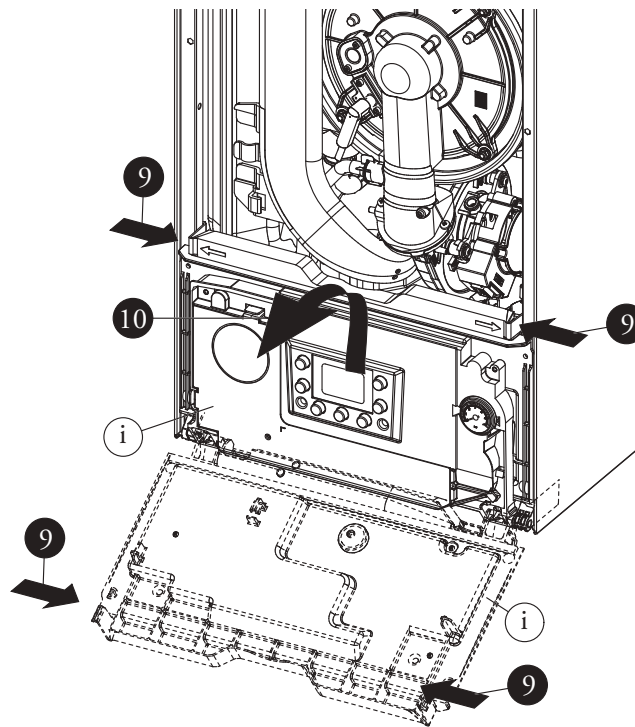
53

• Vezérlőpanel (54. ábra).

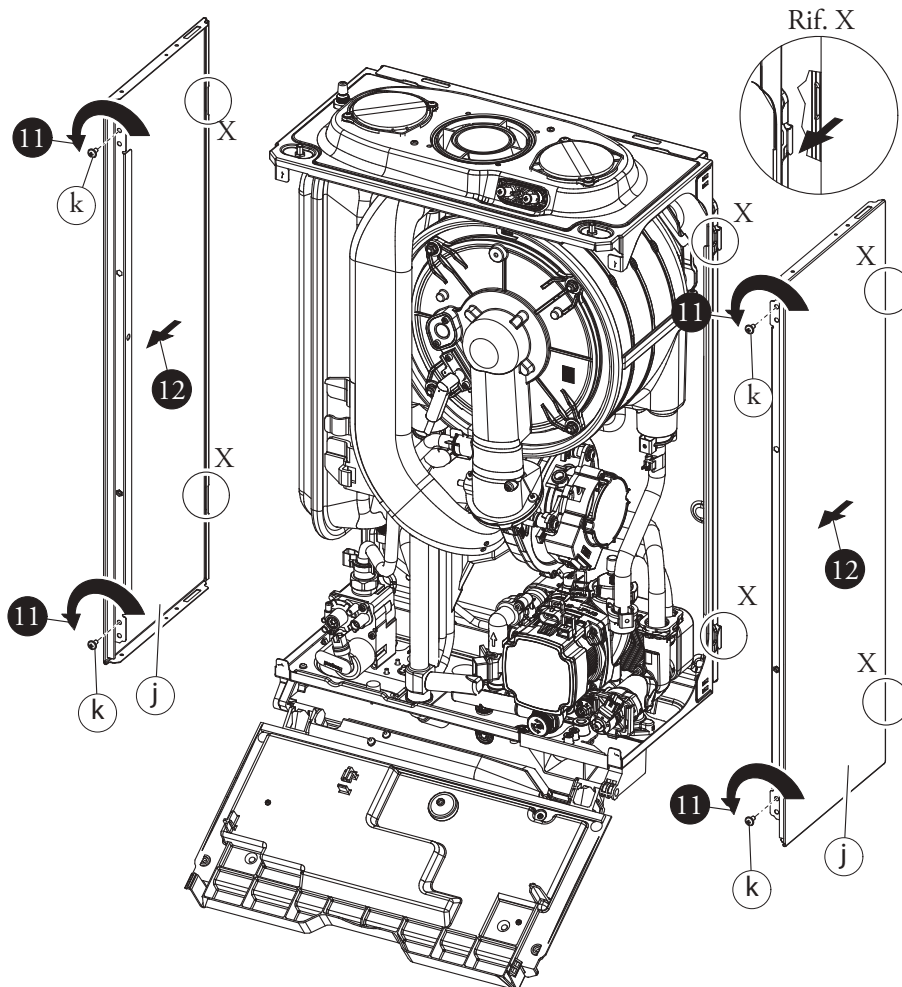
- 9) Nyomja befelé a rögzítőfüleket a műszerfal oldalain (i).
- 10) Hajtsa le a vezérlőpanelt (i) maga felé

• Oldalak (55. ábra).

- 11) Hajtsa ki a csavarokat (k) az oldalsó burkolatelemeken (j).
- 12) Emelje le az oldalakat (j) a hátsó lemezfülekről (a tartófülek helyét az "X" mutatja).



54



55

3.20 VÁLTOZÓ HŐTELJESÍTMÉNY

Megjegyzés: a táblázatban jelölt nyomásértékek a keverő Venturi-egység két vége közötti nyomáskülönbséget mutatják, amely a zárt égéstér tetején elhelyezett gáznyomás-mérő pontokon ellenőrizhető (lásd 34. ábra, 12:

nyomásellenőrzés).

A beállítást tízed mm-es vagy Pascal beosztású digitális differenciál nyomásmérővel végezze. A táblázat teljesítményértékei 0,5 m hosszú égési levegő- égéstermék elvezető cső alkalmazása esetén érvényesek.

A gázmennyiség értékek 15°C-nál alacsonyabb hőmérsékleten és 1013 mbar alatti légköri nyomáson érvényes fűtőértékre vonatkoznak. Az égőnél mért nyomásértékek 15°C hőmérsékleten való gázhasználatra vonatkoznak.

HŐTELJESÍTMÉNY (kW)	HŐTELJESÍTMÉNY (kcal/h)		METÁN (G20)		PROPÁN (G31)		G25.1	
			MODULÁCIÓ (%)	GÁZ TÉRFOGATÁRAMA AZ ÉGŐNÉL (m ³ /h)	MODULÁCIÓ (%)	GÁZ TÉRFOGATÁRAMA AZ ÉGŐNÉL (kg/h)	MODULÁCIÓ (%)	GÁZ TÉRFOGATÁRAMA AZ ÉGŐNÉL (kg/h)
28,3	24295	HMV.	99	3,06	100	2,25	-	-
27,5	23650		97	2,98	97	2,19	-	-
26,5	22790		94	2,87	92	2,11	-	-
25,5	21930		90	2,76	88	2,03	-	-
24,1	20717	Fűtési hőm. + HMV.	85	2,61	82	1,91	-	-
23,5	20210		83	2,54	80	1,87	-	-
22,7	19542		80	2,46	76	1,81	-	-
21,5	18490		76	2,33	71	1,71	-	-
20,5	17630		72	2,22	67	1,63	-	-
19,5	16770		68	2,11	63	1,55	-	-
18,5	15910		65	2,01	59	1,47	-	-
17,5	15050		61	1,90	55	1,39	-	-
16,5	14190		57	1,79	51	1,31	-	-
15,5	13330		53	1,68	47	1,24	-	-
14,5	12470		48	1,58	42	1,16	-	-
13,5	11610		44	1,47	38	1,08	-	-
12,5	10750		40	1,36	34	1,00	-	-
11,5	9890		35	1,26	30	0,92	-	-
10,5	9030		31	1,15	26	0,84	-	-
9,5	8170		26	1,04	22	0,76	-	-
8,5	7310		22	0,93	18	0,68	-	-
7,5	6450		17	0,82	14	0,61	-	-
6,5	5590		12	0,72	10	0,53	-	-
5,5	4730		7	0,61	6	0,45	-	-
4,5	3870		2	0,50	2	0,37	-	-
4,3	3689		1	0,48	1	0,35	-	-

3.21 TŰZELÉSTECHNIKAI ADATOK.

		G20	G31	G25.1
Csatlakozási nyomás	mbar (mm H ₂ O)	20 (204)	37 (377)	-
Gáz fűvóka átmérője	mm	5,00	3,80	-
Égéstermék tömegárama névleges teljesítményen	kg/h	44	43	-
Égéstermék tömegárama minimális teljesítményen	kg/h	8	7	-
CO ₂ tartalom Név./Min.	%	9,70 / 8,80	11,40 / 10,60	-
CO tartalom 0% O ₂ esetén Név./Min.	ppm	300 / 5	400 / 5	-
NOX kibocsátás 0% O ₂ -nél Névleges/Minimális teljesítményen Név./Min.	mg/kWh	65 / 22	81 / 36	-
Égéstermék hőmérséklet névleges teljesítményen	°C	70	70	-
Égéstermék hőmérséklet minimális teljesítményen	°C	64	63	-

Égési paraméterek: a hatásfok mérési körülményei (előremenő hőmérséklet/visszatérő hőmérséklet = 80 / 60 °C), környezeti hőmérséklet referencia= 15°C.

- Muszaki adatok: az adattábla tartalmazza.
- Minőségtanúsítás: 2/1984 (III.1.o.) BKM-IPM rendelet szerint a készülék a kezelési útmutatónak megfelel.
- Megfelelési nyilatkozat: A készülék a 90/396/CEE és a 92/42/CEE EU direktíváknak megfelelően, jogosult a CE jel használatára.
- A termék a 84/2001 (V.30.) Kormányrendelet szerint a rendelkezésre álló, Magyarországra kiterjesztett HU jellel ellátott bevizsgálási engedélyek alapján Magyarországon forgalmazható.

KIVITELEZŐKNEK

FELHASZNÁLÓKNAK

SZERVIZESEKNEK

3.22 MŰSZAKI ADATOK.

KIVITELEZŐKNEK

FELHASZNÁLÓKNAK

SZERVIZESEKNEK

Használati melegvíz névleges hőteljesítmény	kW (kcal/h)	28,8 (24773)
Fűtés névleges hőteljesítmény	kW (kcal/h)	24,6 (21194)
Minimális hőterhelés	kW (kcal/h)	4,5 (3862)
Használati melegvíz névleges (hasznos) hőteljesítmény	kW (kcal/h)	28,3 (24295)
Fűtés névleges (hasznos) hőteljesítmény	kW (kcal/h)	24,1 (20717)
Minimális (hasznos) hőteljesítmény	kW (kcal/h)	4,3 (3689)
* Hatásfok 80/60 °C-os fűtővíz esetén Névleges/Minimális teljesítményen	%	97,8 / 95,5
* Hatásfok 50/30 °C-os fűtővíz esetén Névleges/Minimális teljesítményen	%	106,1 / 106,1
* Hatásfok 40/30 °C-os fűtővíz esetén Névleges/Minimális teljesítményen	%	108,2 / 108,3
Burkolat veszteség az égő Ki/Be kapcsolt állapotában (80/ 60°Cos fűtővíz esetén)	%	0,34 / 0,20
Égéstermék oldali veszteség az égő Ki/Be kapcsolt állapotában (80-60°C-os fűtővíz esetén %)	%	0,02 / 1,70
Fűtési kör max. üzemi nyomása	bar	3
Fűtőkör max. üzemi hőmérséklet	°C	90
Fűtés beállítható hőmérséklet	°C	20 - 85
Fűtési rendszer táglási tartályának teljes térfogata	l	5,8
Fűtési táglási tartály előnyomása	bar	1,0
A kazán víztartalma	l	1,8
Rendelkezésre álló emelőmagasság 1000 l/h térfogatáram esetén	kPa (m H ₂ O)	9,19 (0,9)
Használati melegvíz-előállítás névleges (hasznos) hőteljesítménye	kW (kcal/h)	28,3 (24295)
Használati melegvíz hőmérséklet szabályozási tartománya	°C	30 - 60
Vízzel teli kazán tömege	kg	33,8
Üres kazán tömege	kg	32,0
Elektromos tápfeszültség	V/Hz	230 / 50
Névleges áramfelvétel	A	0,60
Beépített elektromos teljesítmény	W	80
A keringtető szivattyú által felvett elektromos teljesítmény	W	41
Rendszer keringtető szivattyújának EEI értéke	-	≤ 0,20 - Part. 3
A berendezés elektromos vízállétsége	-	IPX5D
Égéstermékek max. hőmérséklete	°C	75
Égéstermék hőmérséklet max. határértéke túlmelegedésnél	°C	120
NO _x kibocsátás	-	6
Súlyozott NO _x kibocsátás	mg/kWh	35,0
Súlyozott CO kibocsátás	mg/kWh	20,0
MSZ CEN TR 1749 szerinti engedélyezett égéstermék-elvezetési/levegő-bevezetési megoldások	C13 / C13x / C33 / C33x / C43 / C43x / C53 / C63 / C83 / C83x / C93 / C93x / B23 / B33 / B53	
		II 2H3P

- A HMV teljesítményére vonatkozó adatok 2 bar dinamikus bemeneti nyomásra és 15 ° C bemenő hőmérsékletre vonatkoznak; az értékek közvetlenül a kazán kimenetnél mértek, figyelembe véve, hogy a megadott adatok eléréséhez hidegvíz hozzákeverés szükséges.

- * A hatékonyság az alsó fűtőértékre vonatkozik

- A súlyozott NO_x érték a nettó fűtőértékre vonatkozik

Figyelem: ellenőrizze a kazánon a gyártási számot.

A 7211394 közötti számok esetében használja az alábbi táblázatok adatait.

3.23 VÁLTOZÓ HŐTELJESÍTMÉNY

Megjegyzés: a táblázatban jelölt nyomásértékek a keverő Venturi-egység két vége közötti nyomáskülönbséget mutatják, amely a zárt égéstér tetején elhelyezett gáznyomás-mérő pontokon ellenőrizhető (lásd 34. ábra, 12: nyomásellenőrzés).

A beállítást tized mm-es vagy Pascal beosztású digitális differenciál nyomásmérővel végezze. A

táblázat teljesítményértékei 0,5 m hosszú égési levegő- égéstermék elvezető cső alkalmazása esetén érvényesek.

A gázmennyiség értékek 15°C-nál alacsonyabb hőmérsékleten és 1013 mbar alatti légköri nyomáson érvényes fűtőértékre vonatkoznak. Az égőnél mért nyomásértékek 15°C hőmérsékleten való gázhasználatra vonatkoznak.

HŐTELJESÍTMÉNY	HŐTELJESÍTMÉNY		METÁN (G20)		PROPÁN (G31)		G25.1	
			MODULÁCIÓ	GÁZ TÉRFOGATÁRAMA AZ ÉGŐNÉL	MODULÁCIÓ	GÁZ TÉRFOGATÁRAMA AZ ÉGŐNÉL	MODULÁCIÓ	GÁZ TÉRFOGATÁRAMA AZ ÉGŐNÉL
(kW)	(kcal/h)		(%)	(m ³ /h)	(%)	(kg/h)	(%)	(kg/h)
28,3	24295	HMV.	99	3,06	99	2,25	-	-
27,5	23650		97	2,98	97	2,19	-	-
26,5	22790		93	2,87	93	2,11	-	-
25,5	21930		89	2,76	88	2,03	-	-
24,1	20717	Fűtési hőm. + HMV.	85	2,61	82	1,91	-	-
23,5	20210		81	2,54	80	1,87	-	-
22,5	19350		78	2,44	76	1,79	-	-
21,5	18490		74	2,33	72	1,71	-	-
20,5	17630		70	2,22	68	1,63	-	-
19,5	16770		66	2,11	64	1,55	-	-
18,5	15910		62	2,01	60	1,47	-	-
17,5	15050		58	1,90	56	1,39	-	-
16,5	14190		54	1,79	52	1,31	-	-
15,5	13330		50	1,68	48	1,24	-	-
14,5	12470		45	1,58	43	1,16	-	-
13,5	11610		41	1,47	39	1,08	-	-
12,5	10750		37	1,36	35	1,00	-	-
11,5	9890		33	1,26	31	0,92	-	-
10,5	9030		29	1,15	27	0,84	-	-
9,5	8170		24	1,04	23	0,76	-	-
8,5	7310		20	0,93	19	0,68	-	-
7,5	6450		16	0,82	15	0,61	-	-
6,5	5590		11	0,72	11	0,53	-	-
5,5	4730		7	0,61	6	0,45	-	-
4,5	3870	2	0,50	2	0,37	-	-	
4,3	3689	1	0,48	1	0,35	-	-	

KIVITELEZŐKNEK

FELHASZNÁLÓKNAK

SZERVIZESEKNEK

3.24 TŰZELÉSTECHNIKAI ADATOK.

		G20	G31	G25.1
Csatlakozási nyomás	mbar (mm H ₂ O)	20 (204)	37 (377)	-
Gáz fúvóka átmérője	mm	5,00	3,80	-
Égéstermék tömegárama névleges teljesítményen	kg/h	44	43	-
Égéstermék tömegárama minimális teljesítményen	kg/h	8	7	-
CO ₂ tartalom Név./Min.	%	9,70 / 8,80	11,40 / 10,60	-
CO tartalom 0% O ₂ esetén Név./Min.	ppm	360 / 7	560 / 9	-
NOX kibocsátás 0% O ₂ -nél Névleges/Minimális teljesítményen Név./Min.	mg/kWh	57 / 27	81 / 55	-
Égéstermék hőmérséklet névleges teljesítményen	°C	70	70	-
Égéstermék hőmérséklet minimális teljesítményen	°C	64	63	-

Égési paraméterek: a hatásfok mérési körülményei (előremenő hőmérséklet/visszatérő hőmérséklet = 80 / 60 °C), környezeti hőmérséklet referencia= 15°C.

- Muszaki adatok: az adattábla tartalmazza.
- Minőségtanúsítás: 2/1984 (III.1.o.) BKM-IPM rendelet szerint a készülék a kezelési útmutatónak megfelel.
- Megfeleloségi nyilatkozat: A készülék a 90/396/CEE és a 92/42/CEE EU direktíváknak megfelelően, jogosult a CE jel használatára.
- A termék a 84/2001 (V.30.) Kormányrendelet szerint a rendelkezésre álló, Magyarországra kiterjesztett HU jellel ellátott bevizsgálási engedélyek alapján Magyarországon forgalmazható.

3.25 MŰSZAKI ADATOK.

Használati melegvíz névleges hőteljesítmény	kW (kcal/h)	28,8 (24773)
Fűtés névleges hőteljesítmény	kW (kcal/h)	24,6 (21194)
Minimális hőterhelés	kW (kcal/h)	4,5 (3862)
Használati melegvíz névleges (hasznos) hőteljesítmény	kW (kcal/h)	28,3 (24295)
Fűtés névleges (hasznos) hőteljesítmény	kW (kcal/h)	24,1 (20717)
Minimális (hasznos) hőteljesítmény	kW (kcal/h)	4,3 (3689)
* Hatásfok 80/60 °C-os fűtővíz esetén Névleges/Minimális teljesítményen	%	97,8 / 95,5
* Hatásfok 50/30 °C-os fűtővíz esetén Névleges/Minimális teljesítményen	%	106,1 / 106,1
* Hatásfok 40/30 °C-os fűtővíz esetén Névleges/Minimális teljesítményen	%	108,2 / 108,3
Burkolat veszteség az égő Ki/Be kapcsolt állapotában (80/ 60°Cos fűtővíz esetén)	%	0,34 / 0,20
Égéstermék oldali veszteség az égő Ki/Be kapcsolt állapotában (80-60°C-os fűtővíz esetén %)	%	0,02 / 1,70
Fűtési kör max. üzemi nyomása	bar	3
Fűtőkör max. üzemi hőmérséklet	°C	90
Fűtés beállítható hőmérséklet	°C	20 - 85
Fűtési rendszer tágulási tartályának teljes térfogata	l	5,8
Fűtési tágulási tartály előnyomása	bar	1,0
A kazán víztartalma	l	1,8
Rendelkezésre álló emelőmagasság 1000 l/h térfogatáram esetén	kPa (m H ₂ O)	9,19 (0,9)
Használati melegvíz-előállítás névleges (hasznos) hőteljesítménye	kW (kcal/h)	28,3 (24295)
Használati melegvíz hőmérséklet szabályozási tartománya	°C	30 - 60
Vízrel teli kazán tömege	kg	33,8
Üres kazán tömege	kg	32,0
Elektromos tápfeszültség	V/Hz	230 / 50
Névleges áramfelvétel	A	0,60
Beépített elektromos teljesítmény	W	80
A keringtető szivattyú által felvett elektromos teljesítmény	W	41
Rendszer keringtető szivattyújának EEI értéke	-	≤ 0,20 - Part. 3
A berendezés elektromos vízvédettsége	-	IPX5D
Égéstermékek max. hőmérséklete	°C	75
Égéstermék hőmérséklet max. határértéke túlmelegedésnél	°C	120
NO _x kibocsátás	-	6
Súlyozott NO _x kibocsátás	mg/kWh	35,0
Súlyozott CO kibocsátás	mg/kWh	20,0
MSZ CEN TR 1749 szerinti engedélyezett égéstermék-elvezetési/levegő-bevezetési megoldások	C13 / C13x / C33 / C33x / C43 / C43x / C53 / C63 / C83 / C83x / C93 / C93x / B23 / B33 / B53	
		II 2H3P

- A HMV teljesítményére vonatkozó adatok 2 bar dinamikus bemeneti nyomásra és 15 °C bemenő hőmérsékletre vonatkoznak; az értékek közvetlenül a kazán kimenetnél mértek, figyelembe véve, hogy a megadott adatok eléréséhez hidegvíz hozzákeverés szükséges.

- * A hatékonyság az alsó fűtőértékre vonatkozik

- A súlyozott NO_x érték a nettó fűtőértékre vonatkozik

KIVITELEZŐKNEK

FELHASZNÁLÓKNAK

SZERVIZESEKNEK

3.26 MŰSZAKI ADATTÁBLA JELMAGYARÁZATA.

Md		Cod. Md	
Sr N°	CHK	Cod. PIN	
Type			
Q _{nw} /Q _n min.	Q _{nw} /Q _n max.	P _n min.	P _n max.
PMS	PMW	D	TM
NO _x Class			
		CONDENSING	

MEGJEGYZÉS: a műszaki adatok a kazánban levő adattáblán olvashatóak

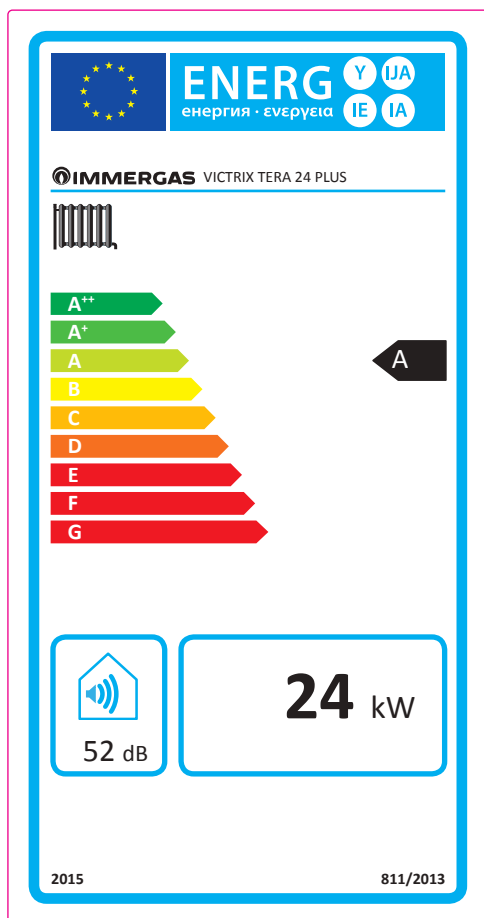
	HU
Md	Modell
Code Md	Modell kódja
Sr N°	Sorozatszám
CHK	Check (ellenőrzés)
Code PIN	PIN-kód
Type	Beszereles típusa (hiv. CEN TR 1749)
Q _{nw} min.	Használati melegvíz minimális hőteljesítmény
Q _n min.	Fűtés minimális hőteljesítmény
Q _{nw} max.	Használati melegvíz maximális hőteljesítmény
Q _n max.	Fűtés maximális hőteljesítmény
P _n min.	Minimális hőteljesítmény
P _n max.	Maximális hőteljesítmény
PMS	Berendezés maximális nyomása
PMW	Használati melegvíz maximális nyomása
D	Specifikus térfogatáram
TM	Maximális üzemi hőmérséklet
NO _x Class	NO _x kibocsátás
CONDENSING	Kondenzációs kazán

3.27 KOMBI KAZÁNK MŰSZAKI PARAMÉTEREI (A 813/2013/EU RENDELET SZERINT).

Az alábbi táblázatokban szereplő hatásfok értékek felső fűtőértékre vonatkoznak.

Modell(ek):				Victrix Tera 24 Plus				
Kondenzációs kazánok:				IGEN				
Alacsony hőmérsékletű kazán:				NEM				
B1 típusú kazán:				NEM				
Kapcsolt helyiségfűtő berendezések:				NEM		Rendelkezik kiegészítő fűtőberendezéssel:		NEM
Kombinált fűtőberendezés:				NEM				
Elem	Jel	Érték	Mértékegység	Elem	Jel	Érték	Mértékegység	
Névleges hőteljesítmény	P_n	24	kW	Fűtési szezonális energiahatékonyság:	η_s	93	%	
Csak fűtő és kombinált fűtőberendezések: hasznos hőteljesítmény				Csak fűtő és kombinált fűtőberendezések: hasznos hatásfok				
Névleges hőteljesítményen magas hőmérsékleten (*)	P_4	24,0	kW	Névleges hőteljesítményen magas hőmérsékleten (*)	η_4	88,1	%	
30%-os részterhelés esetén alacsony hőmérsékleten (**)	P_1	8,0	kW	30%-os részterhelés esetén alacsony hőmérsékleten (**)	η_1	97,6	%	
Villamossegédenergia-fogyasztás				Egyéb elemek				
Teljes terhelés mellett	$e_{l_{max}}$	0,010	kW	Készenléti hővesztés	P_{stby}	0,057	kW	
Részterhelés mellett	$e_{l_{min}}$	0,005	kW	Gyújtóegő energiafogyasztása	P_{ign}	0,000	kW	
Készenléti módban	P_{sb}	0,002	kW	Nitrogénoxid kibocsátás	NO_x	35	mg / kWh	
Kombinált fűtőberendezések esetén								
Bejelentett terhelési profil	-			Használati melegvíz előállítási hatásfok	η_{WH}		%	
Napi áramfogyasztás	Q_{elec}		kWh	Napi gázfogyasztás	Q_{elec}		kWh	
Elérhetőség	IMMERGAS S.p.A. VIA CISA LIGURE, 95 - 42041 BRESCELLO (RE) ITALY							
(*) A magas hőmérséklet 60°C-os visszatérő és 80°C-os előremenő hőmérsékletet jelent.								
(**) A kondenzációs kazánok esetében az alacsony hőmérséklet 30°C-os, alacsony hőmérsékletű kazánok esetében 37°C-os, míg minden más készülék esetében 50°C-os visszatérő hőmérsékletet jelent.								

3.28 KAZÁN MŰSZAKI ADATLAPJA (A 811/2013/EU RENDELET SZERINT).



Paraméter	érték
Éves energiafogyasztás fűtési funkcióban (Q_{HE})	1,5 GJ
Éves villamos energiafogyasztás használati melegvíz előállítási funkcióban (AEC)	-
Éves tüzelőanyag fogyasztás használati melegvíz előállítási funkcióban (AFC)	-
Fűtési szezonális hatásfok (η_s)	93 %
Használati melegvíz előállítási hatásfok (η_{wh})	-

A készülék megfelelő telepítése érdekében tanulmányozza a jelen útmutató 1. fejezetét (a kivitelezőknek szól) és a telepítésre vonatkozó hatályos előírásokat. A készülék megfelelő karbantartása érdekében tanulmányozza a jelen útmutató 3. fejezetét (a szervizeseknek szól), és végezze el a műveleteket a jelölt időközönként és módok szerint.

3.29 A RENDSZER ADATLAPJÁNAK KITÖLTÉSI PARAMÉTEREI.

Ha a Victrix Tera 24 Plus kazán felhasználásával egy rendszert akar kialakítani, használja a 58 és 61 ábrákon szereplő táblázatokat.

A megfelelő kitöltéshez írja be a táblázat mezőibe (lásd a 56 és 59 ábrákon szereplő mintákat) a 57 és 60 táblázatok értékeit.

A többi értéket pedig a rendszert alkotó elemek (pl. napkollektorok, kiegészítő hőszivattyúk, hőmérséklet szabályozók) műszaki adatai alapján kell megadni.

A fűtés rendszerekhez (pl. kazán + hőmérséklet szabályzó) használja a 58 táblázatot.

A használati melegvíz rendszerekhez (pl. kazán + napkollektor) használja a 61 táblázatot.

Minta a fűtés rendszerek rendszeradatainak kitöltéséhez.

A kazán fűtési szezonális energiahatékonysága	<div style="border: 1px solid black; padding: 2px; display: inline-block;">1</div> 'I' %																														
Hőmérséklet vezérlés Hőmérséklet szabályzó kártya	<div style="border: 1px solid black; padding: 2px; display: inline-block;">2</div> + <div style="border: 1px solid black; padding: 2px; display: inline-block; width: 40px; height: 20px;"></div> %																														
<div style="border: 1px solid black; padding: 5px; width: fit-content; margin: 0 auto;"> osztály I = 1 %, osztály II = 2 %, osztály III = 1,5 %, osztály IV = 2 %, osztály V = 3 %, osztály VI = 4 %, osztály VII = 3,5 %, osztály VIII = 5 % </div>																															
Kiegészítő kazán A kazán vezérlőpaneljéről	<div style="border: 1px solid black; padding: 2px; display: inline-block;">3</div> <div style="border: 1px solid black; padding: 2px; display: inline-block; width: 100px; height: 20px;"></div> Fűtési szezonális energiahatékonyság (%-ban) $(\div - 'I') \times 0.1 = \pm \div$ %																														
<i>Napkollektoros rendszer hozzájárulása</i> <i>A napkollektor adattáblázatából</i>																															
<div style="border: 1px solid black; padding: 2px; display: inline-block; width: 80px; height: 20px;"></div> A kollektor mérete (m ² -ben) <div style="border: 1px solid black; padding: 2px; display: inline-block; width: 80px; height: 20px;"></div> A tartály térfogata (m ³ -ben) <div style="border: 1px solid black; padding: 2px; display: inline-block; width: 80px; height: 20px;"></div> A kollektor hatásfoka (%-ban)	<div style="border: 1px solid black; padding: 2px; display: inline-block;">4</div> <div style="border: 1px solid black; padding: 2px; display: inline-block; width: 100px; height: 20px;"></div> A tartály besorolása A* = 0,95, A = 0,91, B = 0,86, C = 0,83, D-G = 0,81																														
$('III' \times \div + 'IV' \times \div) \times (0.9 \times (\div / 100) \times \div = + \div$ %																															
Kiegészítő hőszivattyú A hőszivattyú vezérlő paneljéről	<div style="border: 1px solid black; padding: 2px; display: inline-block;">5</div> <div style="border: 1px solid black; padding: 2px; display: inline-block; width: 100px; height: 20px;"></div> Fűtési szezonális energiahatékonyság (%-ban) $(\div - 'I') \times 'II' = + \div$ %																														
<i>A napkollektoros rendszer és a kiegészítő hőszivattyú hozzájárulása</i> <i>Válassza ki a legalacsonyabb értéket</i>																															
<div style="border: 1px solid black; padding: 2px; display: inline-block;">6</div> <div style="border: 1px solid black; padding: 2px; display: inline-block; width: 40px; height: 20px;"></div> 0.5 x <div style="border: 1px solid black; padding: 2px; display: inline-block;">4</div> 0	<div style="border: 1px solid black; padding: 2px; display: inline-block;">7</div> <div style="border: 1px solid black; padding: 2px; display: inline-block; width: 40px; height: 20px;"></div> 0.5 x <div style="border: 1px solid black; padding: 2px; display: inline-block;">5</div> = - <div style="border: 1px solid black; padding: 2px; display: inline-block;">6</div> %																														
<div style="border: 1px solid black; padding: 2px; display: inline-block;">7</div> <div style="border: 1px solid black; padding: 2px; display: inline-block; width: 60px; height: 20px;"></div> A rendszer fűtési szezonális energiahatékonysága																															
A rendszer fűtési szezonális energiahatékonysági osztálya																															
<div style="border: 1px solid black; padding: 10px; width: fit-content; margin: 0 auto;"> <table style="width: 100%; text-align: center; border-collapse: collapse;"> <tr> <td style="border: 1px solid black; width: 20px; height: 20px;"></td> <td style="border: 1px solid black; width: 20px; height: 20px;"></td> <td style="border: 1px solid black; width: 20px; height: 20px;"></td> <td style="border: 1px solid black; width: 20px; height: 20px;"></td> <td style="border: 1px solid black; width: 20px; height: 20px;"></td> <td style="border: 1px solid black; width: 20px; height: 20px;"></td> <td style="border: 1px solid black; width: 20px; height: 20px;"></td> <td style="border: 1px solid black; width: 20px; height: 20px;"></td> <td style="border: 1px solid black; width: 20px; height: 20px;"></td> <td style="border: 1px solid black; width: 20px; height: 20px;"></td> </tr> <tr> <td style="font-weight: bold; font-size: 1.2em;">G</td> <td style="font-weight: bold; font-size: 1.2em;">F</td> <td style="font-weight: bold; font-size: 1.2em;">E</td> <td style="font-weight: bold; font-size: 1.2em;">D</td> <td style="font-weight: bold; font-size: 1.2em;">C</td> <td style="font-weight: bold; font-size: 1.2em;">B</td> <td style="font-weight: bold; font-size: 1.2em;">A</td> <td style="font-weight: bold; font-size: 1.2em;">A⁺</td> <td style="font-weight: bold; font-size: 1.2em;">A⁺⁺</td> <td style="font-weight: bold; font-size: 1.2em;">A⁺⁺⁺</td> </tr> <tr> <td style="font-size: 0.8em;">< 30 %</td> <td style="font-size: 0.8em;">≥ 30 %</td> <td style="font-size: 0.8em;">≥ 34 %</td> <td style="font-size: 0.8em;">≥ 36 %</td> <td style="font-size: 0.8em;">≥ 75 %</td> <td style="font-size: 0.8em;">≥ 82 %</td> <td style="font-size: 0.8em;">≥ 90 %</td> <td style="font-size: 0.8em;">≥ 98 %</td> <td style="font-size: 0.8em;">≥ 125 %</td> <td style="font-size: 0.8em;">≥ 150 %</td> </tr> </table> </div>												G	F	E	D	C	B	A	A ⁺	A ⁺⁺	A ⁺⁺⁺	< 30 %	≥ 30 %	≥ 34 %	≥ 36 %	≥ 75 %	≥ 82 %	≥ 90 %	≥ 98 %	≥ 125 %	≥ 150 %
G	F	E	D	C	B	A	A ⁺	A ⁺⁺	A ⁺⁺⁺																						
< 30 %	≥ 30 %	≥ 34 %	≥ 36 %	≥ 75 %	≥ 82 %	≥ 90 %	≥ 98 %	≥ 125 %	≥ 150 %																						
A kazán és a kiegészítő hőszivattyú alacsony hőmérsékletű, 35 °C-os hőleadókkal van felszerelve? A hőszivattyú vezérlő paneljéről																															
<div style="border: 1px solid black; padding: 2px; display: inline-block;">7</div> <div style="border: 1px solid black; padding: 2px; display: inline-block; width: 40px; height: 20px;"></div> + (50 x 'II') =	<div style="border: 1px solid black; padding: 2px; display: inline-block; width: 40px; height: 20px;"></div> %																														
<i>Előfordulhat, hogy a termékek összességének táblázatban feltüntetett energiahatékonysági értéke nem egyezik meg a telepítést követő tényleges energiahatékonysági értékkel, mert az energiahatékonyság mértékét, más egyéb tényezők (pl. az elosztó rendszerben keletkező hőveszteség, a készülékek mérete és az épület jellemzői).</i>																															

Paraméterek a rendszer adatlap kitöltéséhez.

Paraméter	Victrix Tera 24 Plus
I'	93
II'	*
III'	1,11
IV'	0,44

* amennyiben a "rendszer" a kazán mellett egy kiegészítő hőszivattyút is tartalmaz, ezt a 811/2013/ EU rendelet 5. számú táblázata alapján kell meghatározni. Ebben az esetben a kazán tekintendő a rendszer fő elemének.

57

A fűtésrendszerek rendszeradatainak táblázata.

A kazán fűtési szezonális energiahatékonysága % ¹

Hőmérséklet vezérlés % ²
 Hőmérséklet szabályzó kártya
 osztály I = 1 %, osztály II = 2 %, osztály III = 1,5 %, osztály IV = 2 %, osztály V = 3 %, osztály VI = 4 %, osztály VII = 3,5 %, osztály VIII = 5 %

Kiegészítő kazán Fűtési szezonális energiahatékonyság (%-ban)
 A kazán vezérlőpaneljéről -) x 0.1 = ± % ³

Napkollektoros rendszer hozzájárulása
 A napkollektor adattáblázatából
 A kollektor mérete (m²-ben) A tartály térfogata (m³-ben) A kollektor hatásfoka (%-ben) A tartály besorolása A* = 0,95, A = 0,91, B = 0,86, C = 0,83, D-G = 0,81 % ⁴
 (x + x) x (0.9 x (/ 100) x = + %

Kiegészítő hőszivattyú Fűtési szezonális energiahatékonyság (%-ban)
 A hőszivattyú vezérlő paneljéről -) x = + % ⁵

A napkollektoros rendszer és a kiegészítő hőszivattyú hozzájárulása
 Válassza ki a legalacsonyabb értéket 0.5 x ⁴ O 0.5 ⁵ = - % ⁶

A rendszer fűtési szezonális energiahatékonysága % ⁷

A rendszer fűtési szezonális energiahatékonysági osztálya

G **F** **E** **D** **C** **B** **A** **A⁺** **A⁺⁺** **A⁺⁺⁺**

 < 30 % ≥ 30 % ≥ 34 % ≥ 36 % ≥ 75 % ≥ 82 % ≥ 90 % ≥ 98 % ≥ 125 % ≥ 150 %

A kazán és a kiegészítő hőszivattyú alacsony hőmérsékletű, 35 °C-os hőleadókkal van felszerelve?
 A hőszivattyú vezérlő paneljéről ⁷ + (50 x) = %

Előfordulhat, hogy a termékek összességének táblázatban feltüntetett energiahatékonysági értéke nem egyezik meg a telepítést követő tényleges energiahatékonysági értékkel, mert az energiahatékonyság mértékét, más egyéb tényezők (pl. az elosztó rendszerben keletkező hőveszteség, a készülékek mérete és az épület jellemzői).

58

A kombinált kazán vízmelegítési energiahatékonysága

¹
 %

Bejelentett terhelési profil:

Napkollektoros rendszer hozzájárulása

A napkollektor adattáblázatából

Villamos segédenergia

(1,1 x 'I' - 10%) x 'II' - - 'I' = + %

A rendszer energiahatékonysága átlagos éghajlati viszonyok között

³
 %

A rendszer energiahatékonysági osztálya átlagos éghajlati viszonyok között

	<input type="checkbox"/>	<input type="checkbox"/>	<input type="checkbox"/>	<input type="checkbox"/>	<input type="checkbox"/>	<input type="checkbox"/>	<input type="checkbox"/>	<input type="checkbox"/>	<input type="checkbox"/>	<input type="checkbox"/>
	G	F	E	D	C	B	A	A ⁺	A ⁺⁺	A ⁺⁺⁺
<input type="checkbox"/> M	< 27 %	≥ 27 %	≥ 30 %	≥ 33 %	≥ 36 %	≥ 39 %	≥ 65 %	≥ 100 %	≥ 130 %	≥ 163 %
<input type="checkbox"/> L	< 27 %	≥ 27 %	≥ 30 %	≥ 34 %	≥ 37 %	≥ 50 %	≥ 75 %	≥ 115 %	≥ 150 %	≥ 188 %
<input type="checkbox"/> XL	< 27 %	≥ 27 %	≥ 30 %	≥ 35 %	≥ 38 %	≥ 55 %	≥ 80 %	≥ 123 %	≥ 160 %	≥ 200 %
<input type="checkbox"/> XXL	< 28 %	≥ 28 %	≥ 32 %	≥ 36 %	≥ 40 %	≥ 60 %	≥ 85 %	≥ 131 %	≥ 170 %	≥ 213 %

A rendszer vízmelegítési energiahatékonysága melegebb vagy hidegebb éghajlati viszonyok között

Hidegebb: - 0.2 x = %

Melegebb: + 0.4 x = %

Paraméterek a fűtés rendszerek adatainak kitöltéséhez.

Paraméter	Victrix Tera 24 Plus
'I'	--
'II'	*
'III'	*

* a 811/2013/EU rendelet és az Európai Tanács 207/2014 sz. közleményében szereplő átmeneti számítási módszerek szerint meghatározandó érték.

60

A használati melegvíz rendszerek táblázata.

A kombinált kazán vízmelegítési energiahatékonysága

%

Bejelentett terhelési profil:

Napkollektoros rendszer hozzájárulása

A napkollektor adattáblázatából

Villamos segédenergia

$$(1.1 \times \text{---} - 10\%) \times \text{---} - \text{---} = + \text{---} \%$$

A rendszer energiahatékonysága átlagos éghajlati viszonyok között

%

A rendszer energiahatékonysági osztálya átlagos éghajlati viszonyok között

	<input type="checkbox"/>	<input type="checkbox"/>	<input type="checkbox"/>	<input type="checkbox"/>	<input type="checkbox"/>	<input type="checkbox"/>	<input type="checkbox"/>	<input type="checkbox"/>	<input type="checkbox"/>	<input type="checkbox"/>
	G	F	E	D	C	B	A	A ⁺	A ⁺⁺	A ⁺⁺⁺
<input type="checkbox"/> M	< 27 %	≥ 27 %	≥ 30 %	≥ 33 %	≥ 36 %	≥ 39 %	≥ 65 %	≥ 100 %	≥ 130 %	≥ 163 %
<input type="checkbox"/> L	< 27 %	≥ 27 %	≥ 30 %	≥ 34 %	≥ 37 %	≥ 50 %	≥ 75 %	≥ 115 %	≥ 150 %	≥ 188 %
<input type="checkbox"/> XL	< 27 %	≥ 27 %	≥ 30 %	≥ 35 %	≥ 38 %	≥ 55 %	≥ 80 %	≥ 123 %	≥ 160 %	≥ 200 %
<input type="checkbox"/> XXL	< 28 %	≥ 28 %	≥ 32 %	≥ 36 %	≥ 40 %	≥ 60 %	≥ 85 %	≥ 131 %	≥ 170 %	≥ 213 %

A rendszer vízmelegítési energiahatékonysága melegebb vagy hidegebb éghajlati viszonyok között

Hidegebb: - 0.2 x = %

Melegebb: + 0.4 x = %

Előfordulhat, hogy a termékek összességének táblázatban feltüntetett energiahatékonysági értéke nem egyezik meg a telepítést követő tényleges energiahatékonysági értékkel, mert az energiahatékonyság mértékét, más egyéb tényezők (pl. az elosztó rendszerben keletkező hőveszteség, a készülékek mérete és az épület jellemzői).

61

Follow us

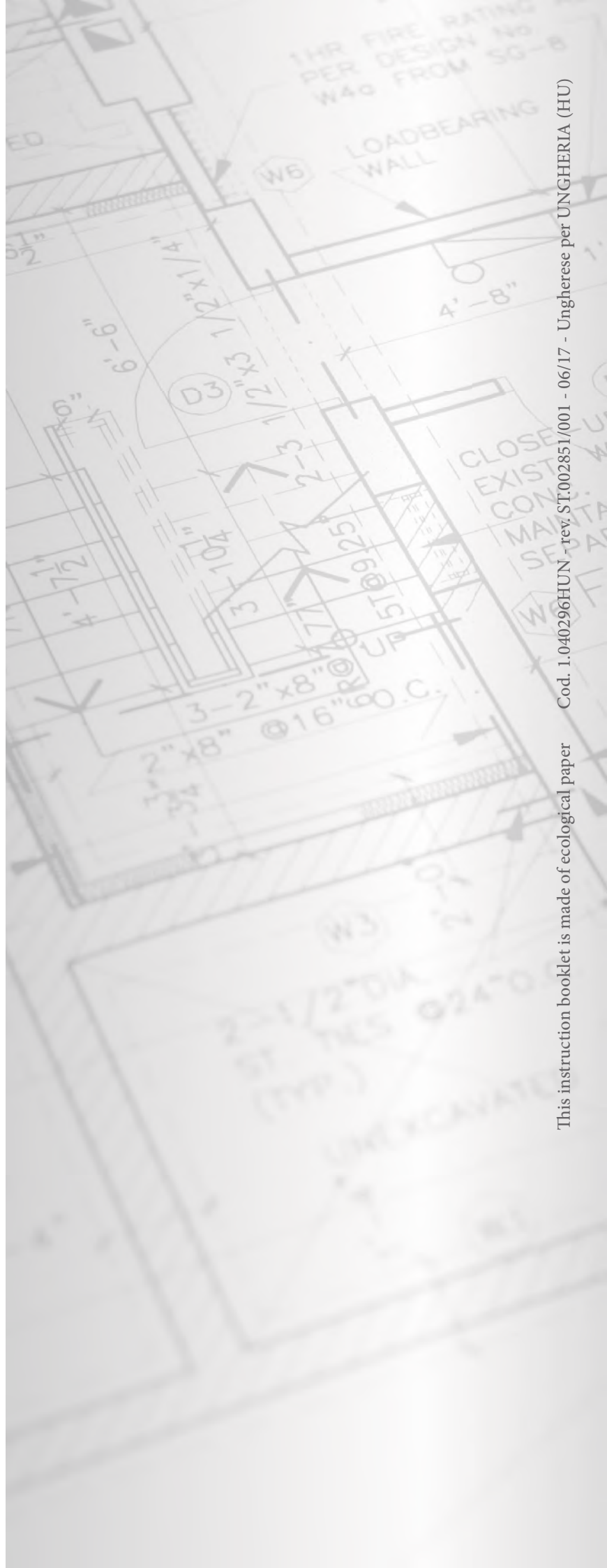
Immergas Italia



immergas.com

Immergas S.p.A.
42041 Brescello (RE) - Italy
Tel. 0522.689011
Fax 0522.680617

Certified company ISO 9001



This instruction booklet is made of ecological paper

Cod. 1.040296HUN - rev. ST.002851/001 - 06/17 - Ungherese per UNGHERIA (HU)