

# KÉSZÜLÉK HIBAKÓD



**AZ ÖN PARTNERE**

**FOKABT.HU**



## ***ZEUS Mini***

---



ES Libro de instrucciones

PT Manual de instruções

GR Εγχειρίδιο οδηγιών

PL Instrukcja obsługi

TR Kullanım ve bakım kılavuzu

CZ Návod pro obsluhu a montáž

HR Uputstva za upotrebu

SL Navodila pro obsluhu a montáž

HU Használati utasítás

RU Руководство по эксплуатации

RO Manual de instrucțiuni

GB instruction booklet



## HASZNÁLATI ÉS KARBANTARTÁSI UTASÍTÁS

### Tisztítás és karbantartás.

**Figyelem:** a felhasználó kötelessége, hogy legalább évente egyszer karbantartást végezzen a fűtőkészüléken és legalább kétfévente ellenőrizze az égést (fűstpróba).

Mindez lehetővé teszi, hogy változatlanok maradjanak idővel a biztonsági jellemzők, a kazán teljesítményének és működésének feltételei.

Javasoljuk, hogy területi szakértőnkkel kössön szerződést az éves tisztításra és karbantartásra.

### Általános tudnivalók.

Ne tegyék ki a függő kazánt főzőlapokról érkező párának.

Tilos a kazánt gyerekeknek és hozzá nem értőknek használni.

A füst kibocsátó terminált tilos megérinteni (ha van ilyen) a magas hőmérséklet miatt.

Biztonsági okokból ellenőrizze, hogy a légbeszívó és füstleeresztő koncentrikus terminál (ha van ilyen) nem tömődött-e el ideiglenesen sem.

Ha átmenetileg üzemem kívül kívánja helyezni a kazánt a következőképpen kell eljárnia:

a) a vízvezetékrendszert le kell eresztetni, hacsak nincs fagyállóval kezelve;

b) kapcsolja le a készüléket az elektromos-, víz- és gázhálózatról.

A csövek, a füstelvezetők vagy azok részeinek közelében végzett karbantartó munkák során a készüléket ki kell kapcsolni és a munkák végeztével szakemberrel ellenőriztetni a vezetékek vagy kapcsolók állapotát. Ne végezzen tisztítást a berendezésen vagy annak részein könnyen gyúlékony anyagokkal.

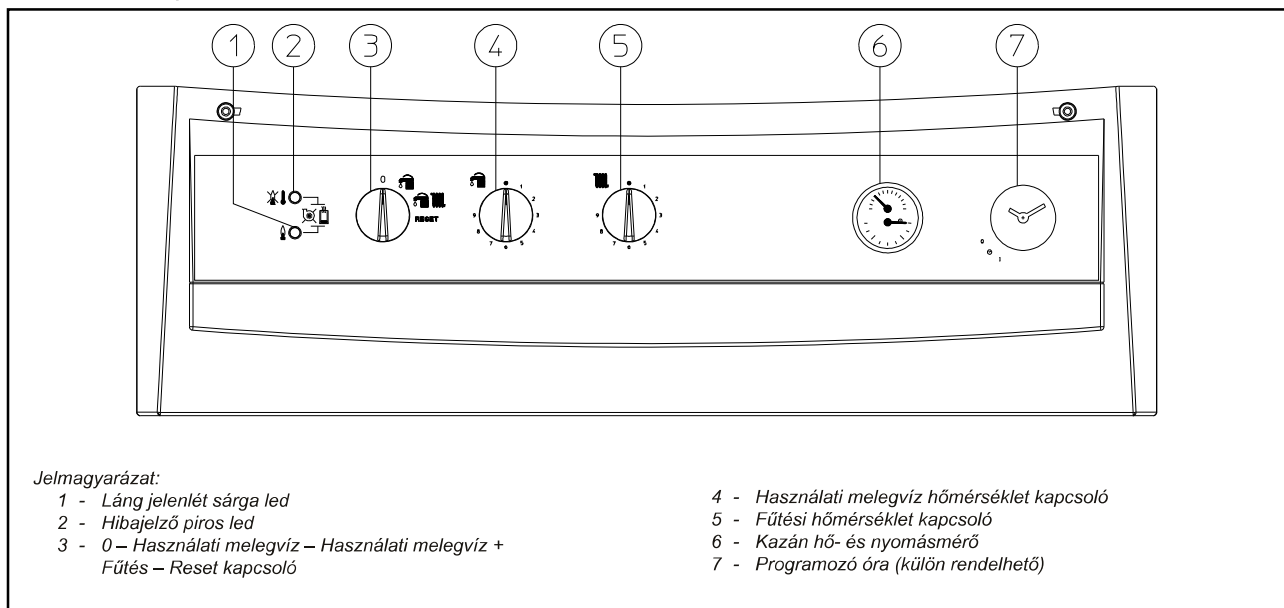
Ne hagyjon tűzveszélyes anyagokat vagy tartályokat abban a helyiségben, ahol a készüléket elhelyezték.

• **Figyelem:** bármely elektromos áramot igénylő alkatrész használata esetén az alábbi alapvető előírásokat be kell tartani:

- ne nyúljon a készülékhez nedves vagy vizes testrészrel, ne dolgozzon meztítláb.
- ne húzza ki az elektromos vezetékeket, ne tegye ki a készüléket légköri körülményeknek (eső, nap stb.);
- a készülék elektromos vezetékét sosem cserélheti ki a felhasználó;
- a vezeték meghibásodása esetén kapcsolja ki a készüléket és forduljon szakemberhez ennek cseréje miatt;
- ha a készüléket nem kívánja egy ideig használni, célszerű az áramellátó elektromos kapcsolót kikapcsolni.



### Zeus Mini - Vezérlőpanel.



**A kazán bekapcsolása.** Bekapcsolás előtt ellenőrizzük, hogy a berendezés tele van-e vízzel, vagyis a nyomásmérő (6) mutatója 1 és 1,2 bar közötti nyomást mutat-e.

- A kazán előtt lévő gázcsapot nyissuk ki.

- Fordítsuk el a főkapcsolót (3) Használati melegvíz vagy Használati melegvíz és Fűtés pozícióba.

**Megjegyzés:** Miután a főkapcsolót (3) a két pozíció egyikébe állítottuk a sárga led (1) jelzi, hogy a berendezés áram alatt van és hosszú megszakításokkal villog.

Ha a kapcsoló (3) pozícióban van, a fűtés szabályozó választókapcsoló (5) nem működik, a használati melegvíz hőmérsékletét a (4) választókapcsolóval kell szabályozni.

Ha a kapcsoló (3) pozícióban van, a fűtés szabályozó választókapcsolóval (5) lehet a radiátorok hőmérsékletét szabályozni, a használati melegvíz hőmérsékletét ugyanúgy a (4) választókapcsolóval lehet állítani, ha az óramutató járásának irányában fordítjuk el, a hőmérséklet emelkedik, az óramutató járásával ellentétes irányban csökken.

Ettől kezdve a kazán automatikusan működik. Ha nincs konkrétan meghatározva a beállítandó pozíció, tanácsos a használati melegvíz szabályozó kapcsolóját (4) a 3 és a 6 értékek között beállítani, mert ez optimális hőmérsékletet biztosít a vízkőlerakódás veszélye nélkül.

### Hibaüzenetek és működési rendellenességek.

	Piros led	Sárga led
Kazán kikapcsolva	Nem ég	Nem ég
Kazán készenléti állapotban	Nem ég	Villog
Láng jelenlét	Nem ég	Ég
Leállítás bekapcsolás hiánya miatt	Ég	Nem ég
Túlhevülési termosztát leállítás	Időnként felvillan	Nem ég
Levegő presszosz-tát meghibásodás	Időnként felvillan	Időnként felvillan
NTC odairányú szonda vagy NTC használati melegvíz szonda rendellenessége	Nem ég	Időnként felvillan
Víz vagy keringetés hiánya	Ég	Időnként felvillan

**A bekapcsolás leállása.** Minden fűtési illetve használati melegvíz igény esetén a kazán automatikusan bekapcsol. Ha 10 másodpercen belül nem kapcsol be az égőfej, a kazán "bekapcsolás leállása" állapotba kerül (felgyullad a 2. piros led). A "bekapcsolás leállása" kiküszöböléséhez a főkapcsolót (3) el kell fordítani Reset állásba. Az első bekapcsolásnál, vagy ha a berendezés hosszabb ideig nem működött, lehet, hogy a "bekapcsolás leállása" kiküszöbölését el kell végezni. Ha a jelenség gyakran előfordul, hívjunk szakembert (hívjuk például az Immergas Szervizszolgálatát).

**Leállás túlhevülés miatt.** Ha a normál működés közben valamilyen rendellenesség miatt a kazánon belül túlhevülés lép fel a kazán leáll (a 2. piros led villog). A "leállása túlhevülés miatt" kiküszöböléséhez a főkapcsolót (3) el kell fordítani Reset állásba. Ha a jelenség gyakran előfordul, hívjunk szakembert (hívjuk például az Immergas Szervizszolgálatát).

**Levegő presszosztát kapcsolás hiánya.** Akkor fordul elő, ha az elszívó vagy kieresztő csövek el vannak tömődve, ha a ventilátor leáll illetve a lángvezérlő központi egység rendellenes működése esetén. A normál feltételek helyreállításával a kazán újraindul, anélkül, hogy resetelni kellene. Ha a jelenség nem szűnik meg, hívjunk szakembert (hívjuk például az Immergas Szervizszolgálatát).

**Nincs víz a kazánban.** A fűtőkörben a víznyomás nem elégséges a kazán helyes működésének biztosításához. Ellenőrizzük, hogy a berendezésben a nyomás 1 és 1,2 bar között legyen.

**NTC odairányú szonda meghibásodása.** Ha a központi egység az NTC odairányú szonda meghibásodását érzékeli a kazán nem indul, hívjunk szakembert (hívjuk például az Immergas Szervizszolgálatát).

**NTC használati melegvíz szonda meghibásodása.** Ha a központi egység az NTC használati melegvíz szonda meghibásodását érzékeli, a kazán nem termel használati melegvizet, hívjunk szakembert (hívjuk például az Immergas Szervizszolgálatát).

**Keringetés hiánya.** Akkor fordul elő, ha a kazán túlhevül amiatt, mert a primer körben nem elégséges a víz keringése, ennek okai az alábbiak lehetnek:

- a berendezésben nem elégséges a keringetés; ellenőrizzük, hogy a fűtési körben nincs-e zárva egy visszacsapó szelep és hogy a berendezés teljesen levegőmentes legyen (légtelenítés);
- a keringető leblokkolt; a keringető működését fel kell oldani.

Ha a jelenség gyakran előfordul, hívjunk szakembert (hívjuk például az Immergas Szervizszolgálatát).

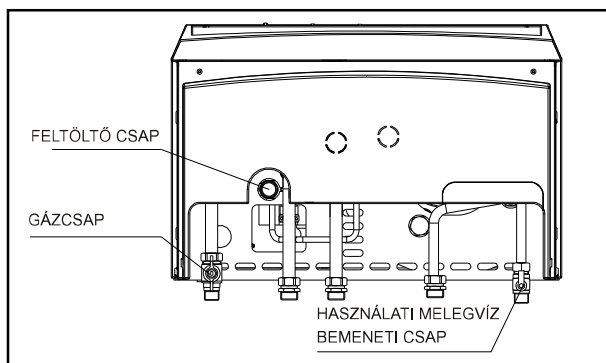
#### A fűtőberendezés nyomásának helyreállítása

A berendezés víznyomását időszakonként ellenőrizni kell. A kazán manométerének a nyelve 1 és 1,2 bar közötti értéket kell, hogy mutasson. *Ha a nyomás alacsonyabb, mint 1 bar (hideg készülék mellett) gondoskodni kell a helyreállításáról a csap segítségével, amely a kazán alsó részén helyezkedik el.*

**MEGJEGYZÉS:** Zárjuk el a csapot a művelet után.

Ha a nyomás 3 bar közelébe ér, a biztonsági szelep aktiválódik. Ebben az esetben szakember segítségét kell kérni.

Ha gyakori nyomáscsökkenés következik be, kérjen segítséget szakembertől, hogy a berendezés esetleges eresztését megszüntesse.



#### A berendezés leeresztése.

A berendezésből a vizet a megfelelő eresztő csap segítségével lehet leeresztetni.

Mielőtt a műveletet végrehajtjuk, ellenőrizzük, hogy a feltöltő csap zárva legyen.

#### A vízmelegítő kiürítése.

A vízmelegítőből a vizet a megfelelő leeresztő csap segítségével lehet leeresztetni.

**Megjegyzés:** a művelet elvégzése előtt a kazán hidegvíz bemeneti csapját zárjuk el és a használati melegvíz rendszeren valamelyik csapot nyissuk ki, hogy a vízmelegítőbe levegő mehessen.

#### Fagyvédelem.

A kazán fagyvédelmi funkcióval rendelkezik, ami a kazánban található víz hőmérsékletének 4°C alá csökkenésekor a szivattyút és az égőfejet bekapcsolja és 42°C elérésekor kikapcsolja. A fagyvédelmi funkció akkor működik, ha a berendezésnek minden része tökéletesen működőképes, a berendezés nincs "leállás" állapotban és a főkapcsolótól kap áramot. Hogy hosszabb távollét esetén ne kelljen a berendezést működő állapotban hagyni, vagy ki kell teljesen üríteni a berendezést, vagy a fűtővízhez fagyálló folyadékot kell adagolni. A használati melegvíz kört mindkét esetben le kell eresztetni. Olyan berendezésnél, melynél gyakran le kell eresztetni a vizet, fontos, hogy a vízkeménység ellen megfelelően kezelt vízzel történjen a feltöltés, mert az vízkőlerakódást okozhat.

