

KÉSZÜLÉK HIBAKÓD



AZ ÖN PARTNERE

FOKABT.HU



NIKE Mini S



(ES) Manual de instrucciones
y advertencias

(PL) Podręcznik obsługi
wraz z instrukcjami

(CZ) Návod k použití a upozornění

(HR) Uputstva i napomene

(SL) Priročnik z navodili
in o pozorili

(HU) Használati utasítás
és figyelmeztetések

HASZNÁLATI ÉS KARBANTARTÁSI UTASÍTÁS

A helyiségek szellőzése.

Elengedhetetlen, hogy a helyiségekben, ahová a kazánt felállítják legalább annyi levegő áramoljon, amennyi a gáz normális égéséhez és a helyiség szellőzéséhez szükséges. Kétségek esetén forduljon szakemberhez.

Általános tudnivalók.

Ne tegye a függő kazánt főzőlapoktól származó gőzök közelébe. Tilos a kazánt gyerekeknek és hozzá nem értőknek használni.

Amennyiben üzemen kívül kívánja helyezni időlegesen a kazánt a következőképpen kell eljárnia:

- a) a vizes blokkot ürítse ki, hacsak nem használt fagyállót;
- b) kösse le a kazánt az áram-, víz- és gázrendszeréről.

Vezetékek vagy füstelvezetők és azok részei közelében végzett javítási vagy karbantartási munkák alatt kapcsolja ki a készüléket és a munkák végeztével szakemberrel vizsgálta meg a vezetékek és berendezések állapotát.

Ne tisztítsa a készüléket vagy annak részeit könnyen gyúlékony anyaggal.

Ne hagyjon tűzveszélyes anyagokat azokban a helyiségekben, ahová a készüléket felállították.

Tilos és veszélyes a szellőző nyílásokat akárcsak részlegesen is eltorlaszolni, azokban a helyiségekben, ahová a készüléket felállították.

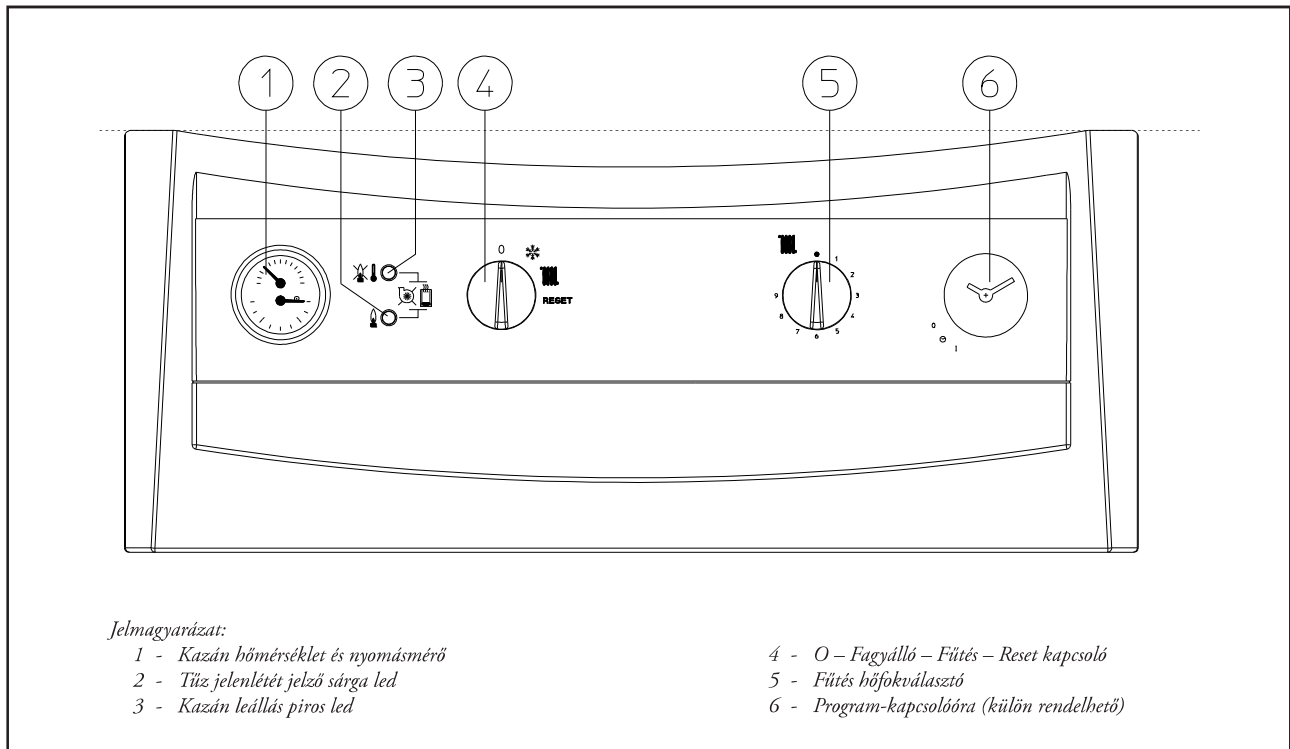
Ezen kívül tilos, mert nagyon veszélyes, ugyanabban a helyiségben elszívó vagy kandalló üzemeltetése egyidejűleg a kazánnal, hacsak nincs biztosítva valamennyi számára a szükséges levegőmennyiség. További nyílászárók elhelyezésért forduljon szakemberhez. Különösen nyitott kandallóhoz szükséges megfelelő mennyiségű levegő biztosítása.

Ellenkező esetben a kazánt nem szabad ugyanabban a helyiségben felállítani.

• **Figyelem:** bármely elektromos áramot igénylő alkatrész használata esetén az alábbi alapvető előírásokat be kell tartani:

- ne nyúljon a készülékhez nedves vagy vizes testrésszel, ne dolgozzon mezítláb.
- ne húzza ki az elektromos vezetékeket, ne tegye ki a készüléket légköri körülményeknek (eső, nap stb.);
- a készülék elektromos vezetékeit sosem cserélheti ki a felhasználó;
- a vezeték meghibásodása esetén kapcsolja ki a készüléket és forduljon szakemberhez ennek cseréje miatt;
- ha a készüléket nem kívánja egy ideig használni, célszerű az áramellátó elektromos kapcsolót kikapcsolni.

Nike Mini S - Kezelőlap.



A kazán bekapcsolása. Bekapcsolás előtt ellenőrizni kell, hogy a készülék tele van-e vízzel, a nyomásmérő (1) nyelve 1-1,2 bar nyomást mutat-e.

- Nyissa ki a gázcsapot a kazán tetején.
- Csavarja a főkapcsolót (4) Fűtés pozícióba (III) úgy, hogy a kazán készenlétben álljon, vagyis kapcsoljon be, de a láng

(mindkét lámpa lekapcsolva) nélkül, ez a helyzet marad addig, míg az égőfej be nem kapcsol és működésbe nem hozza a keringetőszivattyút (a 2 led felkapcsol).

A fűtőhelyzetű kapcsolóval (III) a fűtésválasztó-gomb (5) révén beszabályozzuk a radiátorok hőfokát, ha az óramutató járásával megegyezően mozgatjuk a gombot, a hőfok





emelkedik, ellenkező irányban csökken.
Ettől kezdve a kazán automatikusan működik.



Gyújtásblokkolás – Piros led (3) ég. A kazán minden kérésre automatikusan bekapcsol. Ha nem érzékeli 10 mp-n belül az égőfej gyújtását, a kazán gyújtása „blokkol” (a piros jelzőlámpa (3) ég). Ha ki akarjuk iktatni a gyújtásblokkolást és leállást a főkapcsolót (4) fordítsuk egy pillanatra a Reset pozícióba. Az első bekapcsoláskor vagy a készülék hosszas leállása után szükségessé válhat a készülék „gyújtás blokkolását” kiiktatni. Ha a jelenség gyakran megtörténik, szakembert kell hívni (pl. az Immergas szakszervizéből).



Túlhevülési leállítás-Piros led (3) villog. Ha normál működés közben valamilyen rendellenesség miatt a belső hőmérséklet túl magasra emelkedik, a kazán “túlhevülési leállítás” állapotba kerül és leáll.

A kazán újraindításához a főkapcsolót (4) ideiglenesen Reset-re kell állítani. Ha ez a jelenség gyakran előfordul, hívjunk szakembert (például az Immergas Szervizszolgálatát).

Leállítás a füsttermosztát miatt - A piros (3) és a sárga led (2) villog. Működés közben, ha a füstelvezető cső nem tökéletesen működik, a füst termosztát jelzésére a kazán leáll. Ha ez a jelenség gyakran előfordul, hívjunk szakembert (például az Immergas Szervizszolgálatát). 30 perc elteltével a kazán automatikusan újra indul.

Nem megfelelő a vízkeringetés - A piros (3) és a sárga led (2) villog. Ez akkor következik be, amikor a primer körben a vízkeringetés elégtelensége miatt a kazán túlmelegszik; az okok az alábbiak lehetnek:

- elégtelen keringetés a berendezésben, ellenőrizzük, hogy nem állt-e le a zárt fűtési kör és, hogy a berendezés teljesen légmentes/légtelenített-e.
- keringető szivattyú leállt; ekkor fel kell oldani a keringető szivattyút.
- a fűtési körön belül mért víznyomás nem elégséges a kazán tökéletes működéséhez. Ellenőrizzük, hogy a berendezés nyomása a 1 és 1,2 bar között legyen.

A normális feltételek helyreállásakor a kazán újraindul, anélkül, hogy resetelni kellene.

Ha ez a jelenség gyakran előfordul, hívjunk szakembert (például az Immergas Szervizszolgálatát).

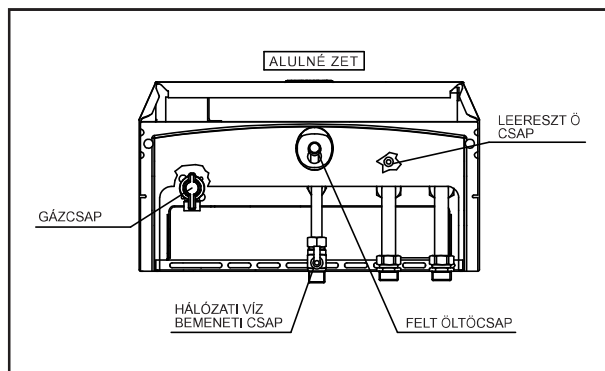
Szonda-meghibásodás – Sárga led (2) villog. Ha gyújtásnál a vezérlő hibát észlel az NTC szondán, a kazán nem indul be. Szakembert kell hívni (pl. az Immergas szakszervizéből).

A kazán kikapcsolása. A főkapcsolót (4) ki kell kapcsolni, „0” pozícióba tenni (a 2-es sárga led elalszik) és elzárni a gázcsapot a készülék tetején. Ne hagyja működésben a kazánt, ha hosszabb ideig nem használja.

A fűtőberendezés nyomásának helyreállítása

A berendezés víznyomását időszakonként ellenőrizni kell. A kazán manométerének a nyelve 1 és 1,2 bar közötti értéket kell, hogy mutasson.

Ha a nyomás alacsonyabb, mint 1 bar (hideg készülék mellett) gondoskodni kell a helyreállításáról a csap segítségével, amely a kazán alsó részén helyezkedik el (lásd az ábrát).



MEGJEGYZÉS: Zárjuk el a csapot a művelet után.

Ha a nyomás 3 bar közelébe ér, a biztonsági szelep aktiválódik.

Ebben az esetben szakember segítségét kell kérni.

Ha gyakori nyomáscsökkenés következik be, kérjen segítséget szakembertől, hogy a berendezés esetleges eresztését megszüntesse.

Fagyálló védelem.

A kazán egy sor fagyálló védelemmel (❄) rendelkezik, amelyek gondoskodnak a szivattyú és az égőfej beindításáról, amikor a víz hőfoka a kazánon belül 8 °C fok alá süllyed és leállásáról, ha a hőmérséklet 43 °C fok fölé emelkedik. A fagyálló védelem garantált, ha a készülék valamennyi része tökéletesen működik és nem áll le. Elég a főkapcsolót fagyálló pozícióba helyezni (❄). A hosszabb működés során a fűtő vízhez fagyálló folyadékot kell önteni vagy teljesen kiüríteni a készüléket. A gyakran kiürített készüléket kezelt vízzel kell újratölteni, a vízkeménység csökkentésére, ami idővel vízkőlerakódást okozhat.