

# KÉSZÜLÉK HIBAKÓD



**AZ ÖN PARTNERE**

**FOKABT.HU**



Használati  
útmutató 

# MINI EOLO X 24 3 E



\*1.033138HU\*



## 2.4 A KAZÁN HASZNÁLATA

**Figyelem:** a Mini Eolo X 24 3 E kazán gyárilag vagy csak környezeti fűtésre, vagy, különleges csatlakoztató készülékekkel, környezeti fűtésre és használati meleg víz előállításra használható. Ennél fogva, a kazán műszerfala el van látva a használati meleg víz hőmérséklet beszabályozására szolgáló gombbal, de az csak a külön kérhető készülékek csatlakoztatásai révén aktiválható, amelyek a használati meleg víz előállítás funkciót is abilitálják. A különleges csatlakoztató készülékek társítása nélkül ennek a gombnak és a kazánon, a használati meleg víz előállításra vonatkozó, összes funkció működtetési le vannak tiltva.

A bekapcsolás előtt ellenőrizze, hogy a rendszert feltöltötte-e vízzel, és a nyomásmérő (7) mutatója  $1 \div 1,2$  bar között áll-e.

- Nyissa ki a kazán elé beszerelt gázcsapot.

- Nyomja meg, és tartsa nyomva a 2 gombot, amíg a kijelző be nem kapcsol, majd nyomja meg egymás után többször a 2 gombot, és állítsa a kazánt nyári (☀️) vagy téli (❄️) üzemmódba.

• **Nyári (☀️):** ebben az üzemmódban a kazán csak a használati melegvizet (amikor a kazán egy külső forraló egységhez van csatlakoztatva) állítja elő. A víz hőmérsékletét a 3 és 4 gombokkal állíthatja be, és a kijelző a 16-es jel segítségével mutatja a beállított hőmérsékletet.

• **Téli (❄️):** Ebben az üzemmódban a kazán mind a használati melegvizet (amikor a kazán egy külső forraló egységhez van csatlakoztatva) előállítását, mind a szoba fűtését végzi. A használati melegvizet hőmérsékletét a 3 és 4 gombok segítségével állíthatja be, a fűtővíz hőmérsékletét pedig az 5 és 6 gombbal szabályozhatja. A beállított hőmérsékletet a 16-es számláló mutatja.

Innentől kezdve a kazán automatikusan működik. Amennyiben a készülékhez nem érkezik kérés (fűtés vagy használati melegvizet előállítás beindítására), a kazán "várakozó" üzemmódba áll, ami megegyezik a láng nélküli működéssel. Minden alkalommal amikor az égő bekapcsol a kijelzőn megjelenik a 10-es jelzés és a vonatkozó teljesítményfokozat.

• **Amico Távvezérlővel való működtetés<sup>V2</sup> (CAR<sup>V2</sup>) (opcionális).** A CAR<sup>V2</sup> csatlakoztatása esetén megjelenik a (📶) jelzés, a kazánt a CAR<sup>V2</sup> kezelőfelülettel állíthatja be. A kazán kezelőfelületén továbbra is aktív marad a törlés (1) gomb, a kikapcsoló gomb (2) (csak "off" (ki) gomb) és a kazán állapotát mutató kijelző.

**Figyelem:** ha a kazánt kikapcsolja, a CAR<sup>V2</sup> kijelzőjén megjelenik a "CON" csatlakozási hibaüzenet. A CAR<sup>V2</sup> továbbra is bekapcsolt állapotban marad, és megtartja a memóriájában a beállított programokat.

• **Működés külsőhőmérséklet-érzékelővel opcionális (🌡️).** Külsőhőmérséklet-érzékelővel ellátott rendszer esetén, a kazán fűtési előremenő hőmérsékletét egy külsőhőmérséklet-érzékelő szabályozza a külső hőmérséklet függvényében (1.6 bekezdés). Az előremenő hőmérséklet megváltoztatásához válassza ki a jelleggörbét az 5 és 6 gombok segítségével és állítson be egy 0 és 9 közötti értéket (1-6 ábra).

A külsőhőmérséklet-érzékelő használatakor a 12-es jel jelenik meg a kijelzőn. Fűtési szakaszban, ha a rendszerben található víz mennyisége elegendő a radiátorok felmelegítéséhez, a kazán csak a keringető szivattyú bekapcsolásával működik.

• **Készenléti üzemmód.** Nyomja meg az 2 gombot addig, amíg a kijelzőn meg nem jelenik a (🔌) jel. Ettől kezdve a kazán nem működik, csak a fagyvédelmi funkció, a keringető szivattyú és a váltószep letapadás elleni védelme, és az esetleges hibaüzenetek kijelzése működik.

**MEGJEGYZÉS:** a fenti körülmények között a kazán feszültség alatt van.

• **"Off" (Ki) üzemmód.** Tartsa nyomva a 2-es gombot 8 másodpercig. A kijelző és a kazán teljesen kikapcsol. Ebben az üzemmódban a biztonsági funkciók nem működnek.

**MEGJEGYZÉS:** a fenti körülmények között, bár a készüléken nincsenek aktív funkciók, a kazán feszültség alatt van.

• **A kijelző működése.** Használat során a kezelőfelületet világít. Ha 15 másodpercig nem érinti meg a kezelőfelületet, a világítás kialszik, és csak az aktív jelek világítanak tovább. A kijelző világítását a vezérlőpanel testreszabásának P2 menüpontjában változtathatja meg.

## 2.5 HIBAÜZENETEK ÉS ÜZEMZAVAROK JELZÉSE.

A kazán kijelzőjének világítása meghibásodás esetén "villog", és a kijelzőn megjelenik a táblázatban felsorolt hibakódok valamelyike.

Jelzett meghibásodás	megjelenített kód (villog)
Gyújtáshiba miatti leállás	01
Biztonsági határoló termosztát leállása túlmelegedés hatására, lángellenőrzés meghibásodása.	02
Ventilátor hiba	03
A vezérlőpanel általános meghibásodása	04
Előremenő fűtővíz érzékelő meghibásodása	05
Maximum számú törlés	08
A rendszerben a nyomás elégtelen	10
Égéstermék nyomáskapcsoló meghibásodása	11
Bojler szonda rendellenes működése	12
Konfigurációs hiba	15
Parazitaláng	20
Nyomógombok meghibásodás	24
Élégtelen keringés	27
Távvezérlő jel elvesztése	31
Alacsony tápfeszültség	37
Lángjelzés elvesztése	38
Folyamatos lángjelzés-vesztés miatti leállás	43

**Figyelem:** A meghibásodást egymást követően legfeljebb 5 alkalommal oldhatja fel törlés gombbal, majd a funkció egy órára kikapcsol. Az egy óra leteltével ismét próbálkozhat 5 alkalommal. Ha a berendezést kikapcsolja, majd ismételen bekapcsolja, még 5-ször próbálkozhat.

**Gyújtáshiba miatti leállás.** Minden vízmelegítés vagy fűtés kérés esetén a kazán automatikusan bekapcsol. Ha a kazán égője 10 másodperc alatt nem kapcsol be, a kazán "gyújtáshiba" miatt leáll (01 kód). A "túlmelegedés miatti leállást" a Törlés gomb (1) megnyomásával oldhatja ki. Az első bekapcsoláskor vagy hosszabb üzem kívüli időszakot követően a "gyújtáshiba" miatti leállás előfordulhat. Ha a jelenség gyakran ismétlődik, forduljon szakemberhez (pl. Immergas Szervizhálózat).

**Túlmelegedés hőmérséklet érzékelő leállása.**

A normál működés során egy meghibásodás következtében túlmelegedés lép fel, a kazán túlmelegedés miatt leáll (02 kód). Hagyja a készüléket kihűlni, majd a Törlés (1) gomb megnyomásával törölje a "túlmelegedés miatti leállást". Ha a jelenség gyakran ismétlődik, forduljon szakemberhez (pl. Immergas Szervizhálózat).

**Ventilátor hiba.** A ventilátor leállásának vagy az égési levegő csövek eltömődése esetén lép fel. Amennyiben a megfelelő működés körülményeit biztosítja, a kazán a törlés gomb megnyomása nélkül indul. Ha a meghibásodás továbbra is fennáll; forduljon szakemberhez (pl. Immergas Szervizhálózat).

**Általános hiba a kazán vezérlőpanelén.** Abban az esetben lép fel, ha a kazán vezérlőpanelének mikroprocesszora nem ismer fel egy jelzést (04 kód). Az "általános vezérlőpanel hiba miatti leállást" a Törlés gomb (1) megnyomásával oldhatja ki. Ha a jelenség gyakran ismétlődik, forduljon szakemberhez (pl. Immergas Szervizhálózat).

**Előremenő fűtővíz érzékelő meghibásodása.** Ha a vezérlőpanel az előremenő érzékelő meghibásodását érzékeli (05 kód), a kazán leáll; forduljon szakemberhez (pl. Immergas Szervizhálózat).

**Maximum számú törlés.** A rendelkezésére álló törlési kísérleteket már elhasználta.

**A fűtési rendszerben a nyomás alacsony.** A fűtési rendszerben mért nyomás (10 kód) nem elegendő a kazán megfelelő működésének biztosítására. Ellenőrizze, hogy a rendszer nyomása  $1 \div 1,2$  bar között maradjon-e.

**Égéstermék nyomáskapcsoló meghibásodása.** Akkor jelenik meg, ha a vezérlőpanelen hiba lép fel, ami a ventilátor hibás indítását engedélyező jelet küld, vagy az égéstermék nyomáskapcsoló meghibásodik (11 kód). Amennyiben a megfelelő működés körülményeit biztosítja, a kazán a törlés gomb megnyomásának szükségessége nélkül indul. Ha a meghibásodás továbbra is fennáll; forduljon szakemberhez (pl. Immergas Szervizhálózat).

**Bojler szonda rendellenes működése.** Ha a kártya a bojler szonda rendellenes működését érzékeli (12-es kód), a kazán nem állít elő használati meleg vizet és engedéllyel rendelkező szakembert kell hívni (például, Immergas műszaki asszisztencia szolgálatot).

**Konfigurációs hiba.** Ha a vezérlőpanel meghibásodást vagy a kazán nem megfelelő bekötését érzékeli, a kazán nem indul el. Amennyiben a megfelelő működés körülményeit biztosítja, a kazán a törlés gomb megnyomásának szükségessége nélkül indul. Ha a meghibásodás továbbra is fennáll; forduljon szakemberhez (pl. Immergas Szervizhálózat).

**Parazitaláng.** Akkor lép fel, ha az érzékelő rendszerben diszperzió alakul ki, vagy lángérzékelési probléma lép fel (20 kód); próbálja meg visszaállítani a kazánt. Ha a hiba továbbra is fennáll; forduljon szakemberhez (pl. Immergas Szervizhálózat).

**Kezelőfelület meghibásodás.** Azt jelzi, hogy a vezérlőpanel a kezelőfelület meghibásodását érzékeli. Amennyiben a megfelelő működés körülményeit biztosítja, a kazán a törlés gomb megnyomása nélkül indul. Ha a meghibásodás továbbra is fennáll; forduljon szakemberhez (pl. Immergas Szervizhálózat).

**Elégtelen keringtetés.** Azt jelzi, hogy a kazán a főkörben lévő víz nem megfelelő keringtetése miatt túlmelegedett (27 kód). Ennek több oka lehet:

- a rendszer keringtetése elégtelen; ellenőrizze, hogy a keringtetés a fűtési rendszer elzáródása miatt nem szakad-e meg, és a rendszert teljesen légtelenítette-e;
- a keringtető szivattyú letapadt - hívjon szakembert a keringtető szivattyú újraindításához.

Ha a jelenség gyakran ismétlődik, forduljon szakemberhez (pl. Immergas Szervizhálózat).

**Távvezérlő jel elvesztése.** Azt jelzi, hogy a kazán és a távvezérlő között több mint egy perce megszűnt a kapcsolat (31 kód). A hibajelzés megszüntetéséhez, kapcsolja ki, majd kapcsolja vissza a kazánt. Ha a jelenség gyakran ismétlődik, forduljon szakemberhez (pl. Immergas Szervizhálózat).

**Alacsony tápfeszültség.** Azt jelzi, hogy a készülék tápfeszültsége nem éri el a kazán megfelelő működéséhez szükséges szintet. Amennyiben a megfelelő működés körülményeit biztosítja, a kazán a törlés gomb megnyomása nélkül indul. Ha a jelenség gyakran ismétlődik, forduljon szakemberhez (pl. Immergas Szervizhálózat).

**Lángjelzés elvesztése.** Azt jelzi, hogy a kazán megfelelően be van kapcsolva, és az égő hirtelen kialszik. A kazán megpróbálja újra begyújtani az égőt, és visszaállítani a működési körülményeket, és amennyiben a megfelelő működések helyre állnak, a kazán magától újraindul. Ha a jelenség gyakran ismétlődik, forduljon szakemberhez (pl. Immergas Szervizhálózat).

**Folyamatos lángjelzés-vesztés miatti leállítás.** Ez akkor következik, be ha 8,5 percen belül a láng 6 egymást követő alkalommal kialszik "Lángjelzés elvesztése (38)". A leállást követően a kazánt a Törlés gomb (1) megnyomásával indíthatja újra. Ha a jelenség gyakran ismétlődik, forduljon szakemberhez (pl. Immergas Szervizhálózat).

## 2.6 A KAZÁN KIKAPCSOLÁSA.

A kazán teljes kikapcsolásához állítsa a külső kétsarkú kapcsolót "off" állásba, és zárja el a készüléket ellátó gázcsapot. Ha kazánt hosszabb ideig nem használja, ne hagyja feleslegesen bekapcsolva.

## 2.7 A FŰTÉS RENDSZER NYOMÁSÁNAK HELYREÁLLÍTÁSA.

Rendszeresen ellenőrizze a rendszer víznomását. A kazán nyomásmérőjének 1 és 1,2 bar nyomás közötti értéket kell mutatnia.

*Ha a nyomás nem éri el az 1 bar-t (hideg rendszerben), a kazán alsó felén elhelyezett töltőcsap segítségével töltsön vizet a rendszerbe (2-2 ábra).*

**MEGJEGYZÉS:** a műveletet követően zárja el a töltőcsapot.

Ha a nyomás eléri a 3 bar közeli értéket, a biztonsági lefúvatószelep bekapcsolhat.

Ebben az esetben forduljon szakemberhez.

Ha a rendszerben gyakori a nyomásvesztés, forduljon szakemberhez, aki megszünteti a rendszerben lévő esetleges szivárgást.

## 2.8 A RENDSZER LEŰRÍTÉSE.

A kazánban található víz leengedéséhez használja a rendszerürítő csapot (2-2 ábra).

A művelet elvégzése előtt, ellenőrizze, hogy elzárta-e a töltőcsapot.

## 2.9 FAGYVÉDELEM.

A kazán rendelkezik egy fagyvédelmi funkcióval, amely automatikusan bekapcsolja az égőt, amikor a hőmérséklet 4°C fok alá süllyed (az alapfelszereltség részét képező fagyvédelmi funkció -5°C-ig véd). A berendezés és a fűtő ill. használati melegvíz rendszer védelme érdekében, azokon a területeken, ahol a hőmérséklet 0°C alá süllyed, célszerű a rendszerbe fagyállót önteni, és a csővezetéseket szigetelni (1.3 bekezdés). Hosszabb üzemlen kívül állapot esetén (pl. nyaraló) célszerű

- a kazán áramellátását megszüntetni;

- a fűtési és használati melegvíz köröket teljesen leengedni. Ha a kazánt gyakran kiüríti, a vízköképződés elkerülése érdekében kezelje a feltöltéshez használt vizet megfelelően.

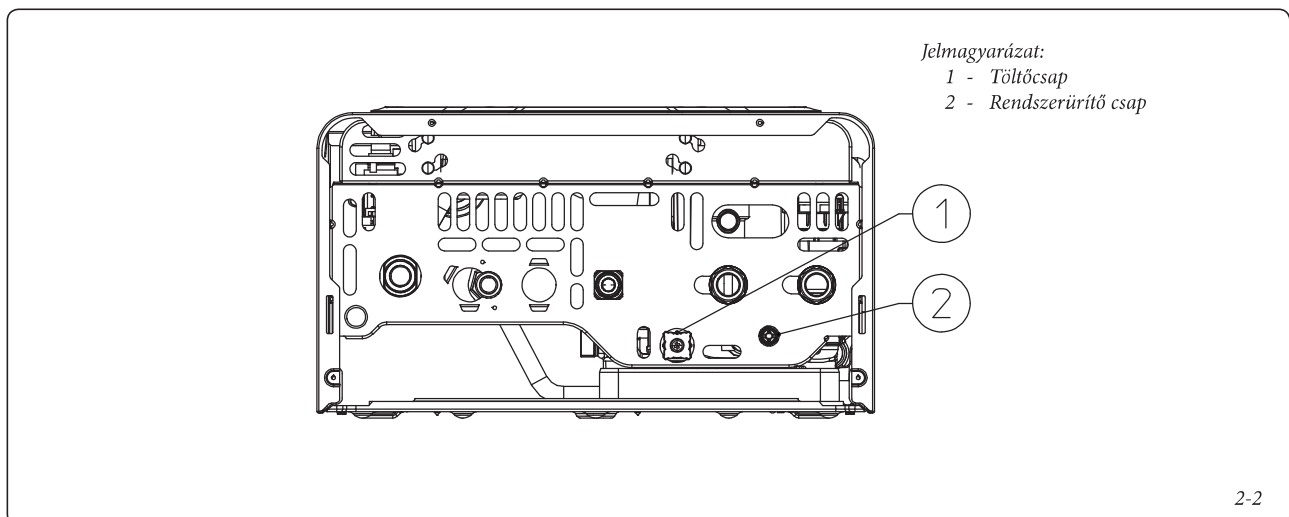
## 2.10 A KAZÁN BURKOLATÁNAK TISZTÍTÁSA.

A kazán burkolatának tisztításához használjon vizes ruhát és semleges mosószert. Ne használjon súrolóport.

## 2.11 A HASZNÁLATBÓL VALÓ VÉGELEGES KIVONÁS.

Amikor a kazánt végleg ki akarja vonni a használatból, a szükséges műveleteket végeztesse szakemberrel, és győződjön meg arról, hogy a készülék elektromos, víz és gázellátását kikapcsolták.

## Alulnézet.



2-2