

KÉSZÜLÉK HIBAKÓD



AZ ÖN PARTNERE

FOKABT.HU



EOLO Mini S



ⓔS Manual de instrucciones
y advertencias

ⓅL Podręcznik obsługi
wraz z instrukcjami

ⒸZ Návod k použití a upozornění

ⓗR Uputstva i napomene

ⓁL Priročnik z navodili
in o pozorili

ⓗU Használati utasítás
és figyelmeztetések

ⓔE Instruction booklet
and warning



A kazán bekapcsolása. Bekapcsolás előtt ellenőrizni kell, hogy a készülék tele van-e vízzel, a nyomásmérő (1) nyelve 1-1,2 bar nyomást mutat-e.



- Nyissa ki a gázcsapot a kazán tetején.



- Csavarja a főkapcsolót (4) Fűtés pozícióba (III) úgy, hogy a kazán készenlétben álljon, vagyis kapcsoljon be, de a láng (mindkét lámpa lekapcsolva) nélkül, ez a helyzet marad addig, míg az égőfej be nem kapcsol és működésbe nem hozza a keringetőszivattyút (a 2 led felkapcsol).



A fűtőhelyzetű kapcsolóval (III) a fűtésválasztó-gomb (5) révén beszabályozzuk a radiátorok hőfokát, ha az óramutató járásával megegyezően mozgatjuk a gombot, a hőfok emelkedik, ellenkező irányban csökken.



Ettől kezdve a kazán automatikusan működik.



Gyújtásblokkolás – Piros led (3) ég. A kazán minden kérésre automatikusan bekapcsol. Ha nem érzékeli 10 mp-n belül az égőfej gyújtását, a kazán gyújtása „blokkol” (a piros jelzőlámpa (3) ég). Ha ki akarjuk iktatni a gyújtásblokkolást és leállást a főkapcsolót (4) fordítsuk egy pillanatra a Reset pozícióba. Az első bekapcsoláskor vagy a készülék hosszas leállása után szükségessé válhat a készülék „gyújtás blokkolását” kiiktatni. Ha a jelenség gyakran megtörténik, szakembert kell hívni (pl. az Immergas szakszervizéből).



Túlhevülési leállítás-Piros led (3) villog. Ha normál működés közben valamilyen rendellenesség miatt a belső hőmérséklet túl magasra emelkedik, a kazán „túlhevülési leállítás” állapotba kerül és leáll.

A kazán újraindításához a főkapcsolót (4) ideiglenesen Reset-re kell állítani. Ha ez a jelenség gyakran előfordul, hívjunk szakembert (például az Immergas Szervizszolgálatát).

A levegőpresszozstát nem kapcsol - A piros (3) és a sárga led (2) villog. Akkor fordul elő, ha az elszívó- vagy a füstelvezető csövek el vannak tömődve, vagy, ha a ventilátor leállt. Hívjunk szakembert (például az Immergas Szervizszolgálatát). A normális feltételek helyreállásakor a kazán újraindul, anélkül, hogy reszetelni kellene.

Nem megfelelő a vízkeringetés - A piros (3) és a sárga led (2) villog. Ez akkor következik be, amikor a primer körben a vízkeringetés elégtelensége miatt a kazán túlmelegszik; az okok az alábbiak lehetnek:

- elégtelen keringetés a berendezésben, ellenőrizzük, hogy nem állt-e le a zárt fűtési kör és, hogy a berendezés teljesen légmentes/légtelenített-e.
- keringető szivattyú leállt; ekkor fel kell oldani a keringető szivattyút.
- a fűtési körön belül mért víznyomás nem elégséges a kazán tökéletes működéséhez. Ellenőrizzük, hogy a berendezés nyomása a 1 és 1,2 bar között legyen.

A normális feltételek helyreállásakor a kazán újraindul, anélkül, hogy reszetelni kellene.

Ha ez a jelenség gyakran előfordul, hívjunk szakembert (például az Immergas Szervizszolgálatát).

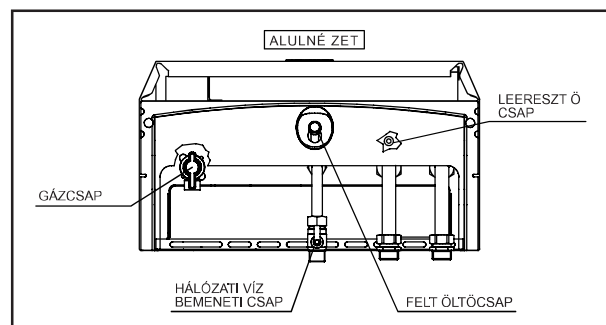
Szonda-meghibásodás – Sárga led (2) villog. Ha gyújtásnál a vezérlő hibát észlel az NTC szondán, a kazán nem indul be. Szakembert kell hívni (pl. az Immergas szakszervizéből).

A kazán kikapcsolása. A főkapcsolót (4) ki kell kapcsolni, „0” pozícióba tenni (a 2-es sárga led elalszik) és elzárni a gázcsapot a készülék tetején. Ne hagyja működésben a kazánt, ha hosszabb ideig nem használja.

A fűtőberendezés nyomásának helyreállítása

A berendezés víznyomását időszakonként ellenőrizni kell. A kazán manométerének a nyelve 1 és 1,2 bar közötti értéket kell, hogy mutasson.

Ha a nyomás alacsonyabb, mint 1 bar (hideg készülék mellett) gondoskodni kell a helyreállításáról a csap segítségével, amely a kazán alsó részén helyezkedik el (lásd az ábrát).



MEGJEGYZÉS: Zárjuk el a csapot a művelet után.

Ha a nyomás 3 bar közelébe ér, a biztonsági szelep aktíválódik.

Ebben az esetben szakember segítségét kell kérni.

Ha gyakori nyomáscsökkenés következik be, kérjen segítséget szakembertől, hogy a berendezés esetleges eresztését megszüntesse.

A berendezés ürítése.

A kazán kiürítéséhez a Kiürítő csapot használjuk (lásd az előző, valamint a 92. oldalon található ábrát).

Mielőtt ezt a műveletet végeznénk, ellenőrizzük, hogy a töltőcsap el van-e zárva.

Fagyálló védelem.

A kazán egy sor fagyálló védelemmel (❄) rendelkezik, amelyek gondoskodnak a szivattyú és az égőfej beindításáról, amikor a víz hőfoka a kazánon belül 8 °C fok alá süllyed és leállításáról, ha a hőmérséklet 43 °C fok fölé emelkedik. A fagyálló védelem garantált, ha a készülék valamennyi része tökéletesen működik és nem áll le. Elég a főkapcsolót fagyálló pozícióba helyezni (❄). A hosszabb működés során a fűtő vízhez fagyálló folyadékot kell önteni vagy teljesen kiüríteni a készüléket. A gyakran kiürített készüléket kezelt vízzel kell újratölteni, a vízkeménység csökkentésére, ami idővel vízkőlerakódást okozhat.

A burkolat tisztítása.

A kazán köpenyének tisztítására használjunk nedves ruhát és semleges szappant. Ne használjunk folyékony, vagy por alakú súrolószert.

Végleges működésen kívül helyezés.

Ha a kazán végleges kiiktatásáról döntünk, az ehhez szükséges műveleteket végeztessük szakemberrel, ellenőrizzük, többek között, hogy az elektromos, víz és fűtőanyag betáplálás ki legyen iktatva.