

KEZELÉSI - SZERELÉSI UTASÍTÁS

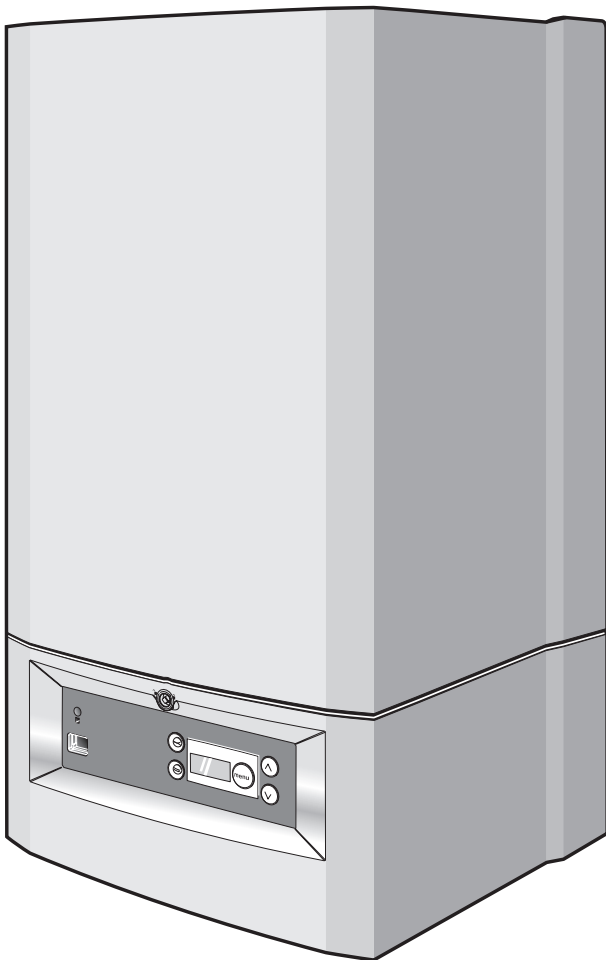


AZ ÖN PARTNERE

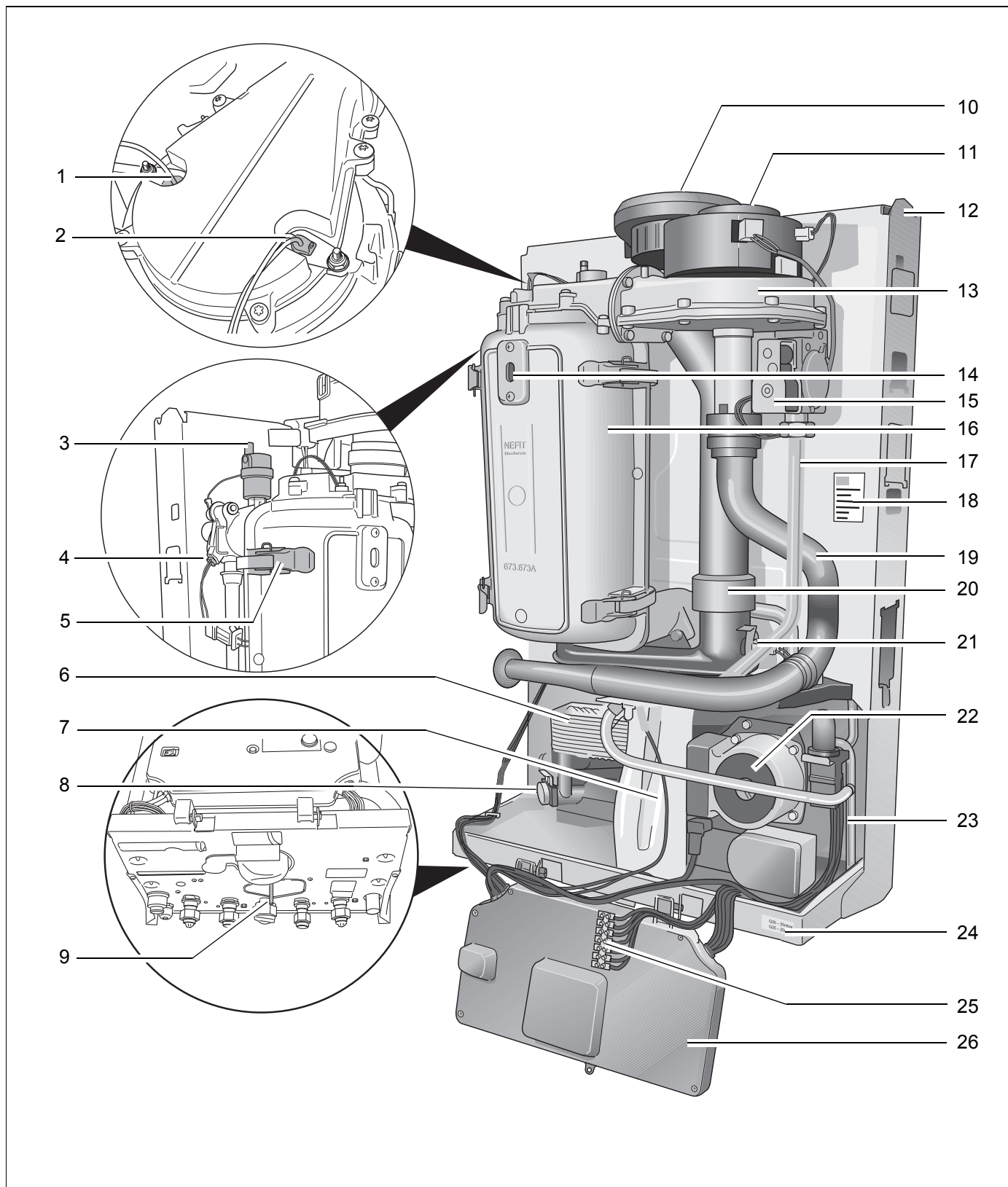
FOKABT.HU

Szerelési és karbantartási utasítás

**Logamax plus GB022-24/24K
kondenzációs gázkazán**



Buderus



1. ábra Logamax plus GB022 áttekintése

Jelmagyarázat a Logamax plus GB022 (kombi-készülékek) áttekintéséhez:

1. poz.: Ionizációs elektróda
2. poz.: Gyújtóelektróda
3. poz.: Automatikus légtelenítő
4. poz.: Biztonsági érzékelő
5. poz.: A hőcserélő burkolatának szorítókegyele
6. poz.: Lemezes hőcserélő
7. poz.: Szifon
8. poz.: Előremenő érzékelő
9. poz.: Vízmennyiség-korlátozó
10. poz.: Az égési levegő hozzávezetés / füstgázvezetés csatlakoztatása
11. poz.: Ventilátor
12. poz.: Keret
13. poz.: Gáz/levegőegység
14. poz.: Nézőüveg
15. poz.: Gázarmatúra
16. poz.: Hőcserélő
17. poz.: Gázvezeték
18. poz.: A készülék típusáblája
19. poz.: Ventilátor szívócsonk
20. poz.: Füstgázvezető vezeték
21. poz.: Füstgáz biztonsági hőmérséklet-határoló (BHH)
22. poz.: Keringtető szivattyú
23. poz.: Biztonsági szelep és kondenzátum lefolyóvezeték
24. poz.: A gázkategória típusáblája
25. poz.: Kapocsléc
26. poz.: DBA ("Dedikált" Égő Automata)

Előszó

Kedves Vásárlónk!

Ez a szerelési és karbantartási útmutató az alábbi típusú kondenzációs fali gázkazánokhoz készült:

- **Logamax plus GB022 - 24;**
- **Logamax plus GB022 - 24K.**

Ennek a szerelési és karbantartási útmutatónak a fő célja, hogy információkat biztosítson a szakember számára a Logamax plus GB022-24/24K telepítéséről és a vonatkozó előírásokról. Ezen túlmenően a készülékről általánosságban is talál információkat ebben a szerelési és karbantartási utasításban, az ellenőrzésről és karbantartásról, az esetleges zavarok kiküszöböléséről, valamint a készülék műszaki specifikációjáról.

Ehhez a készülékhez a szerelési és karbantartási utasításon kívül egy kezelési útmutató is tartozik. Ez a kezelési útmutató a készülék alsó oldalán található.

A készülék megnevezése a következő részekből áll össze:

- **GB:** Kondenzációs gázkazán (melegvíz termelés nélkül)
- **K:** Kombi-készülék (beépített melegvíz-termeléssel)
- **24:** A maximális fűtési teljesítmény 24 kW

Ebben a szerelési útmutatóban a következő termékspecifikus elnevezések kerülnek alkalmazásra:

DBA: "Dedikált" Égő Automata

A Buderus folyamatosan dolgozik termékeinek fejlesztésén. Ezért a műszaki adatok módosításai lehetségesek.

Abban az esetben, ha javítási javaslatai vannak vagy rendellenességeket állapított volna meg, hozzánk fordulhat.

Buderus Hungária Fűtéstechnika Kft.
H-2310 Szigetszentmiklós, Leshegy út 15
Tel.: 24 525 200
Fax: 24 525 201

Dokumentumszám: 7216 1300 - 2279A - 09/2005

Kiadás: 09/2005

1	Előírások és irányelvek	7
1.1	CE-szabvány	7
1.2	Előírások	7
1.2.1	Szabványlapok	7
1.2.2	Felállítási helyiség	7
1.2.3	Égési levegő hozzávetetés és füstgázelvezetés	7
1.2.4	A fűtővíz minősége	7
1.2.5	Fűtési vezeték anyagok	7
1.2.6	Munkák a készüléken	8
1.2.7	Karbantartási időközök	8
1.2.8	Alkalmazási terület	8
2	Általános tudnivalók	9
3	Szállítási terjedelem	10
4	Méreték	11
4.1	Logamax plus GB022 méretei	11
5	Felszerelés	12
5.1	Kicsomagolás	12
5.2	Fűtőkészülék felfüggesztése	12
5.3	Csatlakozás	14
5.3.1	Vízoldali csatlakozás	14
5.3.2	Gázoldali csatlakozás	18
5.3.3	Égési levegő- és füstgáz csatlakozás létrehozása	18
5.3.4	Központi égési levegő hozzávetetési és füstgáz elvezető rendszer	20
5.3.5	Elektromos csatlakozás	20
6	Kezelés	23
6.1	Beállítások a DBA-n	23
7	Üzembe helyezés	26
7.1	Általános üzembe helyezés	26
7.1.1	A fűtési rendszer feltöltése és légtelenítése	26
7.2	Egyéb üzembe helyezési munkák	28
7.2.1	A készülékig tartó gázvezeték tömörségének ellenőrzése	28
7.2.2	A gázvezeték légtelenítése	29
7.2.3	Az égési levegő hozzávetetés / füstgázelvezetés ellenőrzése	29
7.2.4	A gázfajta ellenőrzése	29
7.2.5	A vízmennyiség-korlátozó beállítása melegvízhez (csak kombi-készülékek esetén)	30
7.2.6	Gáz-előnyomás mérése	30
7.2.7	Gáz/levegőarány ellenőrzése és beállítása	32
7.2.8	A készülék gáztömörségének ellenőrzése az üzemelés során	33
7.2.9	Mérési értékek felvétele	34
7.2.10	A szabályozó berendezés és a biztonsági rendszer ellenőrzése	34
7.2.11	Ionizációs áram mérése (36. ábra)	34
7.2.12	Beállítások végrehajtása	35
7.2.13	Típustábla	35
7.2.14	Felhasználó kioktatása, dokumentáció átadása	35

8	Átállítás más gázfajtára.	36
9	Ellenőrzés	38
9.1	Általános utasítások.	38
9.1.1	A berendezés általános állapotának ellenőrzése.	38
9.1.2	A berendezés ellenőrzése szemrevételezéssel és a működés ellenőrzése.	38
9.2	A kazán előkészítése tisztításra.	38
9.2.1	Belső tömörségellenőrzés.	39
9.2.2	Az égőtér és a hőcserélő ellenőrzése szennyeződés szempontjából.	39
9.2.3	Az égő ellenőrzése.	39
9.2.4	Füstgázvezetés ellenőrzése működőképesség és biztonság szempontjából.	39
9.2.5	A tágulási tartály ellenőrzése.	39
9.2.6	Kombi-készülékek esetén: a lemezes hőcserélő ellenőrzése szivárgás és vízkő lerakódás szempontjából.	39
9.2.7	Külső tároló esetén: a lehetséges szivárgási helyek és az anód ellenőrzése.	39
9.2.8	Szabályozás helyes beállításának ellenőrzése.	39
9.2.9	Az ellenőrzési munkák végső ellenőrzése.	39
9.2.10	Szakszerű ellenőrzés igazolása.	39
10	Karbantartás	40
10.1	A hőcserélő és az égő tisztítása.	40
10.2	A szifon megtisztítása.	42
10.3	A melegvíz átfolyási mennyiségének ellenőrzése.	43
10.3.1	A lemezes hőcserélő cseréje.	43
11	Diagnózis	44
11.1	Kijelző ikonok.	44
11.2	Kijelző értékek.	44
11.3	Kijelző beállítások.	44
11.4	Hibakódok.	45
12	Specifikációk	47
12.1	Műszaki adatok.	47
12.2	A fűtési rendszerben felhasználható maradék emelőmagasság.	48
13	Jegyzőkönyvek	49
13.1	Üzembe helyezési jegyzőkönyv.	49
13.2	Ellenőrzési jegyzőkönyv.	50
13.3	Karbantartási jegyzőkönyv.	52
14	Megfelelőségi nyilatkozat	54
15	Címszójegyzék	55

1 Előírások és irányelvek

1.1 CE-szabvány



A készülék megfelel az európai szabványnak (CE). Egy, az EK-irányelv szerinti egyezőségi nyilatkozat a dokumentum végén található.

1.2 Előírások

1.2.1 Szabványlapok

Szerelőként és/vagy tulajdonosként Önnek gondoskodnia kell arról, hogy a teljes rendszer megfeleljen a következő dokumentumokban szereplő (biztonsági) előírásoknak.

- A tűzoltóság, közművállalatok és települések helyileg érvényes előírásai;
- Gázkészülékekre vonatkozó irányelv 90/396/EGK;
- Hatásfokra vonatkozó irányelv 92/42/EGK;
- EMV-irányelv 89/336/EGK;
- Kisfeszültségre vonatkozó irányelv 73/23/EGK;
- EN 437: Vizsgálati gázok, vizsgálati nyomás, készülék kategóriák;
- EN 483: Kazánok gáz tüzelőanyagokhoz – C típusú 70 kW vagy annál kisebb névleges hőterhelésű kazánok;
- EN 625: Kazánok gáz tüzelőanyagokhoz - 70 kW vagy annál kisebb névleges teljesítményű kazánok használati melegvíz oldali működésével kapcsolatos speciális követelmények;
- EN 677: Kazánok gáz tüzelőanyagokhoz, 70 kW vagy annál kisebb névleges teljesítményű kondenzációs kazánokra vonatkozó speciális követelmények.

1.2.2 Felállítási helyiség

Gyúlékony anyagokat vagy folyadékokat nem szabad a fűtőkazán közelében tárolni vagy alkalmazni.

A készülék felállítási helyiségének fagymentesnek és jól szellőzöttnek kell lennie.

A készüléket nem szabad porban gazdag vagy kémiaailag agresszív környezetben felszerelni vagy alkalmazni, mint ami szórókamrákban, fodrászszalonokban, párás helyeken vagy olyan helyeken fordul elő, amelyeken triklór-etilént vagy halogénezett szénhidrogéneket (pl. szórópalackok, bizonyos enyvfajták, bizonyos oldó- és tisztítószer, festékek) vagy más agresszív vegyi anyagokat tárolnak vagy dolgoznak fel.

A készülék kifogástalan működése és élettartama zárt körülmények közötti elhelyezés esetén is korlátozott. Ebben az esetben a legjobb megoldás a felállítási helyiség környezettől történő hermetikus elzárása és annak tiszta külső levegővel történő szellőztetése.

A készülék hátulról történő elérhetőségének elkerülése érdekében az a fal, amelyre a készülék felszerelésre kerül, legyen zárt.

Könnyű fal- vagy padló szerkezet esetén lehetséges, hogy rezonancia zaj lép fel. Adott esetben szereljen fel egy rögzítő konstrukciót.

1.2.3 Égési levegő hozzáférése és füstgázvezetés

Ha a készülék nyílt égésterű készülékként kerül telepítésre, akkor a felállítási helyiséget el kell látni a szükséges nyílásokkal a égési levegő hozzáférése érdekében.

1.2.4 A fűtővíz minősége

A vezetékeket alaposan öblítse át a rendszer feltöltése előtt!

A fűtési rendszerhez töltő és utántöltő vízként kizárólag kezeletlen vezetékes vizet használjon.

Az alkalmatlan fűtővíz iszap- és korrózióképződéshez vezet. Ez a készüléken zavarokhoz és a hőcserélő károsodásához vezethet.

Nem megengedett a víz többek között pH-növelő/-csökkentő szerekkel (kémiai adalékanyagok és/vagy inhibitorok), fagyvédő vagy vízlágyító szerekkel történő kezelése.

A fűtővíz mért pH-értékének 7 és 8,5 között kell lennie. Ettől eltérő érték esetén forduljon a Buderus Hungária Fűtéstechnika Kft. vevőszolgálatához.



FIGYELMEZTETÉS!

FIGYELEM!

Fűtési és használati melegvízként forrásvíz használata nem megengedett.

1.2.5 Fűtési vezeték anyagok

Amennyiben a fűtési rendszerben, pl. padlófűtés esetén műanyag vezetékek vannak, akkor az alkalmazott műanyag csőnek oxigéndiffúzió szempontjából tömítettnek kell lennie. Ha az alkalmazott műanyag cső ennek nem felel meg, úgy a kazánkört a fűtési rendszer további részétől egy lemezes hőcserélővel kell elválasztani.

1.2.6 Munkák a készüléken

A szerelési, üzembe helyezési, karbantartási és esetleges javítási munkákat kizárólag arra jogosult szakemberek végezhetik. Ennél kizárólag a Buderus Hungária Fűtéstechnika Kft. által előírt eredeti tartozékok és alkatrészek alkalmazhatók.

1.2.7 Karbantartási időközök

A berendezést évente szakszervizzel karban kell tartatni!

1.2.8 Alkalmazási terület

A kazán kizárólag központi fűtési rendszerek és /vagy használati melegvíz termelő berendezések fűtővizének felmelegítésére szolgál.

2 Általános tudnivalók

Fagyvédelem

A kazánoknál nincs szükség fagyvédelem felszerelésére. Ez a biztosítás az előremenő érzékelőbe beépített. A fagyvédelem a készüléket 7 °C vízhőmérsékletnél be-, 17 °C vízhőmérsékletnél kikapcsolja.



FIGYELMEZTETÉS!

FIGYELEM!

A fűtési rendszer nem rendelkezik fagyvédelemmel.

A fűtési rendszer szivattyújának utánfutási ideje 5 perc. Ha fennáll a fűtési rendszer befagyásának lehetősége, javasoljuk a készülék egy arra alkalmas RC-szabályozóval történő felszerelését, ami a szivattyút folyamatosan működteti. Az RC-szabályozással kapcsolatos további információkért forduljon a Buderushoz.

Be/Ki-szabályozás

A készülék elvben minden használatos potenciálmentes hőgyorsító elem (anticipációs ellenállás) nélküli be/ki-szabályozással kombináltan működik. Egy ilyen szabályozás választása esetén ennek a készüléknek a speciális előnye, nevezetesen a moduláló üzem a helyiség hőmérséklete alapján vagy egy gyújtóvonal alapján nem kerül kihasználásra. Ez a kényelem és az energia-felhasználás számlájára megy.

Moduláló szabályozás

A legkedvezőbb szabályozás a Buderus által speciálisan ehhez a készülékhez kifejlesztett Logamatic 250 RF rádióvezérlésű moduláló szabályozóval és a Logamatic RC helyiségtermostáttal valósítható meg. Ennél digitális módon folyamatos adatcsere történik a készülék (DBA = Dedikált Égő Automata) és a moduláló rádióvezérelt Logamatic 250 RF között. A készülék ezáltal az általa termelt hőteljesítményt és a moduláló rádióvezérlésű Logamatic RF 250 által igényelt hőteljesítményhez optimálisan tudja illeszteni. Ez értendő a "moduláció" fogalom alatt.

A moduláló elv az egyenletes helyiség hőmérséklet révén növeli a komfortot és csökkenti a gázfelhasználást.

A készülék és a moduláló rádióvezérelt Logamatic 250 RF közötti kommunikáció lehetővé teszi továbbá (távrolól) a készülék állapotára vonatkozó fontos információk, üzemadatokat, beállítások és esetleges zavarok leolvasását a moduláló rádióvezérelt Logamatic 250 RF készüléken.

A moduláló rádióvezérelt Logamatic 250 RF helyiségtermostátok feszültségellátása a készülékről történik. Ezáltal kiegészítő feszültség ellátásra vagy elemekre nincs szükség.

A különböző moduláló szabályozások felszerelésére, beállításaira és kezelésére vonatkozó további információk a megfelelő moduláló szabályozás dokumentációjában találhatók.

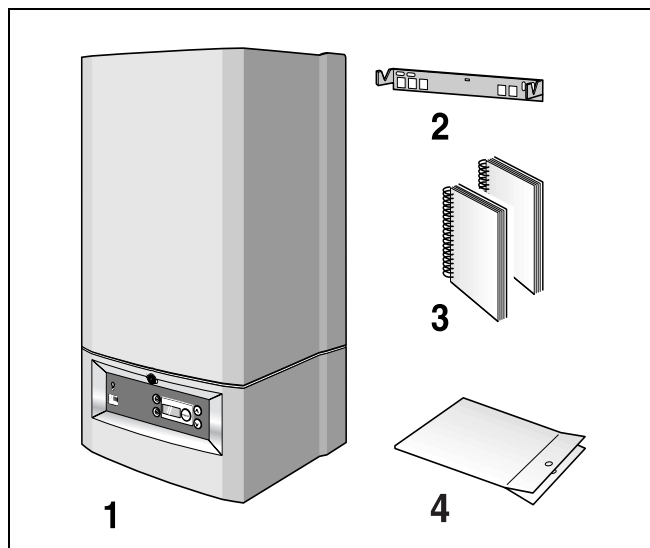
Szivattyú tesztelési eljárása

Amennyiben a készülék hosszabb időtartamon keresztül nem működött, minden 24 órában automatikusan bekövetkezik egy 10 másodperces szivattyúbekapcsolás.

Az időpontot, amikor ez a bekapcsolás végrehajtásra kerül, az az időpont határozza meg, amikor a készülék hálózati feszültségre csatlakozik. A hálózati csatlakozó dugó fali aljzatból történő rövid ideig tartó eltávolításával végzett feszültség ellátás megszakítása után, vagy ha hosszabb idő (>24 óra) után fűtési igény lép fel, egy teljes tesztelési eljárás következik be.

3 Szállítási terjedelem

A fűtőkészülékek szállítási terjedelmét lásd a 2. ábrán.



2. ábra Szállítási terjedelem

Magyarázat:

1. poz.: Kondenzációs gázkazán

A csomagolásban felül:

- 1 hálózati csatlakozó dugó
- 2 csavar a fali tartó rögzítéséhez
- 2 dübel
- 2 alátétlemez
- üzembe helyezési matrica
- második típusú tábla
- 1 légtelenítő kulcs

2. poz.: Fali tartó

3. poz.: Mellékelt dokumentumok:

- 1 Szerelési és karbantartási utasítás
- 1 Kezelési útmutató
- 1 Kapcsolási rajz
- 1 Szerelősablon

4. poz.: Tömítések: 2x a VK és RK csomokhoz, 2x az AW/VS és EK/RS csomokhoz, valamint 1x a gázcsatlakozáshoz

A Logamax plus GB022-24 esetén kerül szállításra:

- Nyomásmérő töltő- és leeresztőcsappal
- Külső tároló érzékelő átmeneti dugós csatlakozó
- hajlékony kondenzvíz elvezető tömlő

A Logamax plus GB022-24K esetén kerül szállításra:

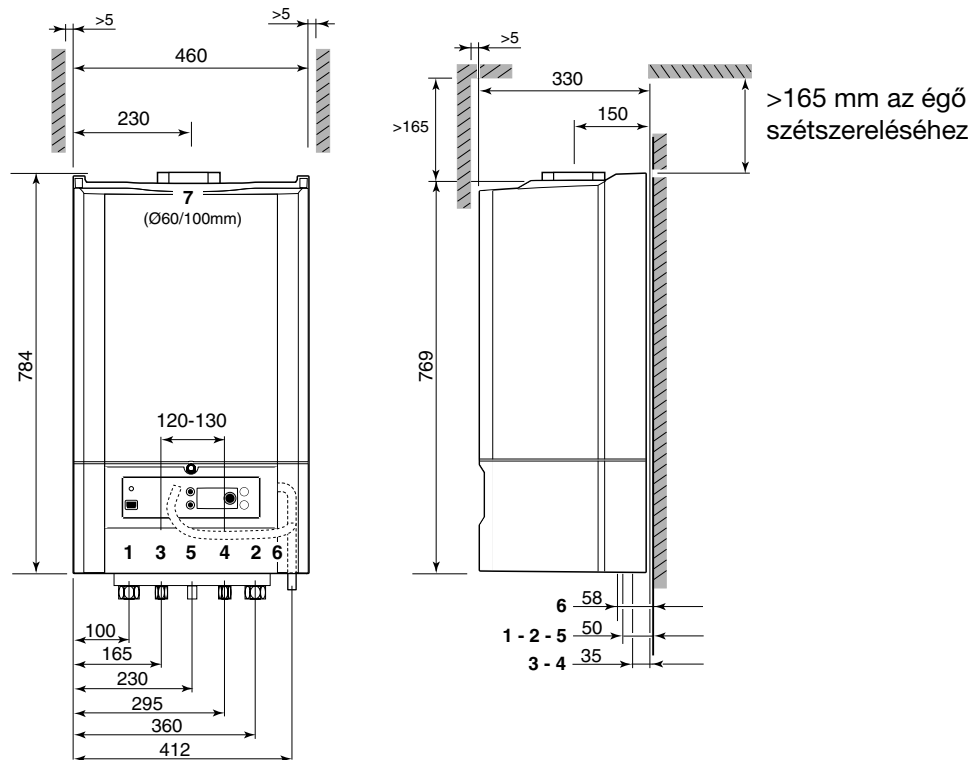
- Nyomásmérő töltő- és leeresztőcsappal
- hajlékony kondenzvíz elvezető tömlő

4 Méretek

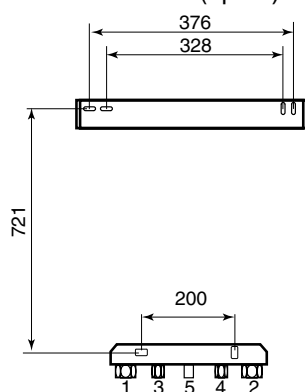
4.1 Logamax plus GB022 méretei

Koncentrikus csatlakozás

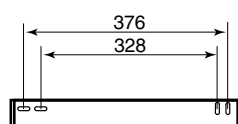
Égési levegő hozzavezetés/füstgázvezetés



UMA-szet (opció)



Fali tartó



1. (VK) Kazán előremenő csonek G $\frac{3}{4}$ "
2. (RK) Kazán visszatérő csonek G $\frac{3}{4}$ "
3. (AW) Melegvíz kilépés G $\frac{1}{2}$ " (Kombi-készülékek)
(VS) Tároló vízmelegítő előremenő csonek G $\frac{1}{2}$ " (szóló készülékek)
4. (EK) Melegvíz belépés G $\frac{1}{2}$ " (Kombi-készülékek)
(RS) Tároló vízmelegítő visszatérő csonek G $\frac{1}{2}$ " (szóló készülékek)
5. (GAS) Gázcsatlakozás G1" (tartozék G $\frac{1}{2}$ ")
6. Kondenzátum kilépés és biztonsági szelep lefúvató vezeték Ø30 mm
7. Füstgázvezetés \checkmark 60 mm / égési levegő hozzavezetés Ø100 mm

5 Felszerelés

5.1 Kicsomagolás



FIGYELMEZTETÉSI!

FIGYELEM!

A készülék felszerelése előtt először a csatlakozó csomópontokat védő habszivacs aljzatot távolítsa el.



FIGYELMEZTETÉSI!

FIGYELEM!

A telepítési munkák során ajánlatos a készüléket és a csatlakozásokat az építési por okozta szennyeződésektől védeni, például a készülék fóliával és ragasztószalaggal történő letakarásával.



FIGYELMEZTETÉSI!

FIGYELEM!

A készülék keretének felső részén levő szigetelő tartót nem szabad eltávolítani!



FIGYELMEZTETÉSI!

FIGYELEM!

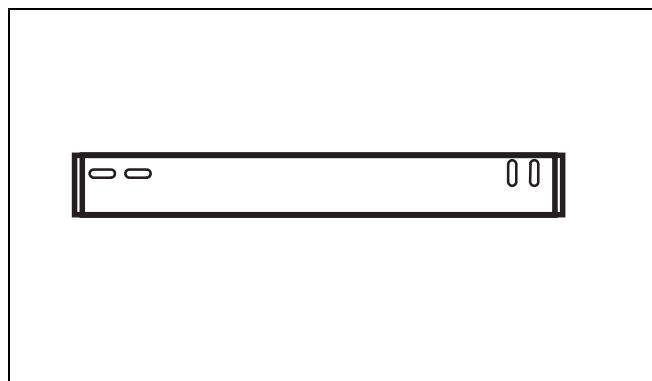
A csomagolóanyagot újrahasznosító rendszerrel kell megsemmisíteni.

5.2 Fűtőkészülék felfüggesztése

A készülékhez gyárilag tartozik egy fali tartó.

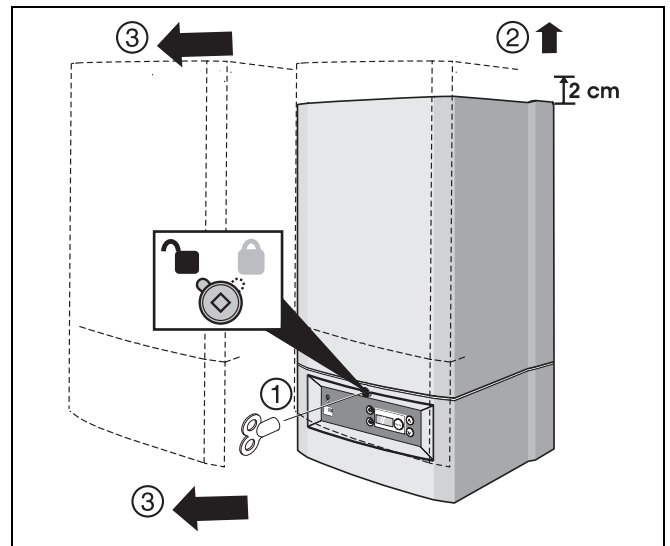
Ennél a következőképpen járjon el:

- Szerelje fel a fali tartót a falra (3. ábra).
- Az égő (szét-)szereléséhez a (szerviz-)munkák során a készülék fölött minimálisan 165 mm szabad térre van szükség.



3. ábra Fali tartó

- A légtelenítő kulccsal lazítsa ki a biztosítócsavart és vegye le a burkolatot (4. ábra).
- Akassza be a készüléket a fali tartóba (3. ábra).



4. ábra Burkolat eltávolítása

Szerelési csatlakozólemez (külön rendelendő tartozék)

A készülék üresen álló épületekben történő ellopási kockázatának korlátozására felszerelhető egy szerelési csatlakozólemez.

A szerelési csatlakozólemez segítségével előbb felszerelni a csatlakozásokat, és a készüléket csak később felszerelni.

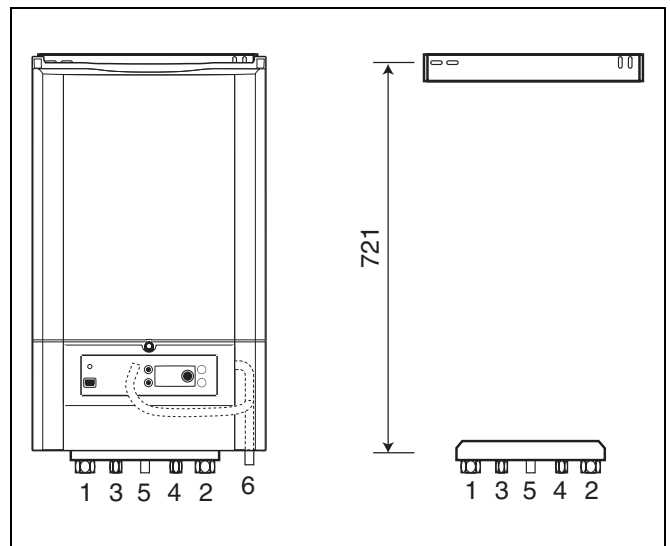
Ez a szerelési csatlakozólemez előre megrendelhető a nagykereskedőnél vagy a Buderus Hungária Fűtéstechika Kft.-nél.

A szerelési csatlakozólemez alkalmazása esetén a következők szerint járjon el:

- Szerelje fel a fali tartót a falra (3. ábra).
- A szerelősablon segítségével (lásd Szállítási terjedelem) szerelje fel a szerelési csatlakozólemez alsó oldalát.
- Szerelje fel a készülék csatlakozóit (1 és 2: $G\frac{3}{4}$ " , 3 és 4: $G\frac{1}{2}$ " és 5 (gáz): $G1$ " Külső méret) (5. ábra).
- Csatlakoztassa a fűtési előremenő és visszatérő vezetékét, a meleg- és hidegvizet és a gázvezetékét a szerelési csatlakozólemezen.

(Az épület építményátvételénél vagy közvetlenül)

- Távolítsa el a készülék habzivacs aljzatát.
- A légtelenítő kulccsal lazítsa ki a biztosítócsavart és vegye le a burkolatot (4. ábra).
- Akassza be a készüléket a fali tartóba (3. ábra).
- Csatlakoztassa a készüléket a szerelési csatlakozólemez alsó oldalán (5. ábra).



5. ábra Szerelési csatlakozólemez és csatlakozások

- 1. poz.:** (VK) Kazán előremenő
- 2. poz.:** (RK) Kazán visszatérő
- 3. poz.:** (AW) Melegvíz kilépés (Kombi) / (VS) Tároló vízmelegítő előremenő (szóló készülék)
- 4. poz.:** (EK) Hidegvíz belépés (Kombi) / (RS) Tároló vízmelegítő visszatérő (szóló készülék)
- 5. poz.:** (GAS) Gázcsatlakozás
- 6. poz.:** Kondenzátum kilépés és biztonsági szelep lefűtató vezeték

5.3 Csatlakozás

5.3.1 Vízoldali csatlakozás

A fűtési vezetékek csatlakoztatása

A fűtési rendszer előremenő és visszatérő vezetékéhez a csatlakozások a készülék alsó oldalán található (5. ábra). A csatlakozási méretek a 4. fejezetben találhatóak.

Ajánlatos karbantartó csapokat szerelni a készülék alatt az előremenő és visszatérő vezetékekbe.



HASZNÁLATI TUDNIVALÓ!

A készülék fűtési rendszerhez történő csatlakoztatása előtt alaposan öblítse át a vezetékeket és a fűtőttesteket.

A rendszer térfogatának legalább háromszorosát áramoltassa át a fűtési rendszeren.

- A vezetékeket feszültségmentesen csatlakoztassa.

A túláramszelep csatlakoztatása

A készülékek túláramszeleppel vannak felszerelve. Ez a túláramszelep biztosítja a keresztáramlást a készüléken, ha a fűtési rendszerben az áramlás megszűnik. Így a fűtési rendszerben a túláramszelep beépítése elmaradhat.

A közvetett fűtésű külső tároló csatlakoztatása

A fűtőkészülék gyárilag fel van szerelve egy beépített DBA-val. A váltószelep motorja opcionális.

A fűtőkészülék csatlakoztatható egy közvetett fűtésű tárolóhoz (5. ábra, **3.** és **4. poz.**). Amennyiben a kazánhoz nem csatlakozik tároló, a VK és RS csatlakozásokra (5. ábra, **3.** és **4. poz.**) fel kell szerelni a rövidre záró vezetékét (opció).

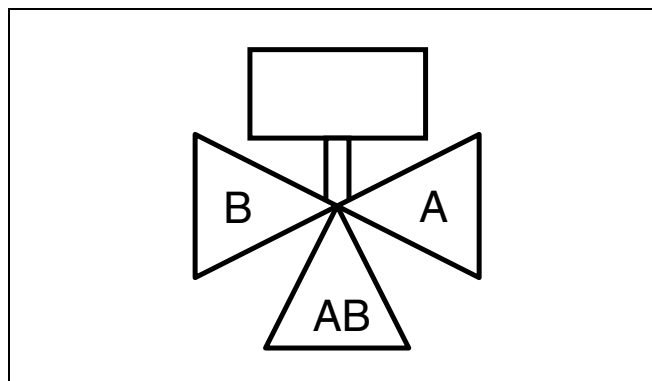
A váltószelepet a fűtési oldalon a következőképpen kell csatlakoztatni (6. ábra):

- **AB** : Fűtőkészülék előremenő
- **A** : Tároló előremenő
- **B** : Fűtési rendszer előremenő

A fűtőkészülék gyárilag rendelkezik egy beépített tároló előnykapcsolás szabályozóval. A közvetett fűtésű tárolót fel kell szerelni egy tároló érzékelővel (tartozék). A váltószelep és a tároló érzékelő elektromos csatlakoztatásához lásd "A külső elektromos komponensek csatlakoztatása" fejezetet a 21. oldalon és lásd a szállított "Kapcsolási rajz"-ot is.

A tágulási tartály csatlakoztatása

A tágulási tartály nagyságát a fűtővíz hőmérséklete, a fűtési rendszer teljes víztartalma és a fűtési víz statikus nyomása alapján kell megválasztani.



6. ábra A váltószelep szerelése

A fűtőkészülék rendelkezik egy beépített tágulási tartállyal. Ennek a tágulási tartálynak az űrtartalma 7,5 liter, az előnyomása pedig 0,75 bar.

Ha a tágulási tartály a készüléken kívül kerül felállításra, akkor a tágulási tartályt a visszatérő vezetékre kell csatlakoztatni.

Ha a készülék alá elzárószelepek kerülnek felszerelésre, úgy szükséges, hogy a tágulási tartályt az elzárószelep és a készülék közé kell csatlakoztatni. Ezáltal a fűtővíz tágulása zárt elzárószelep esetén is lehetséges.

A biztonsági szelep csatlakoztatása

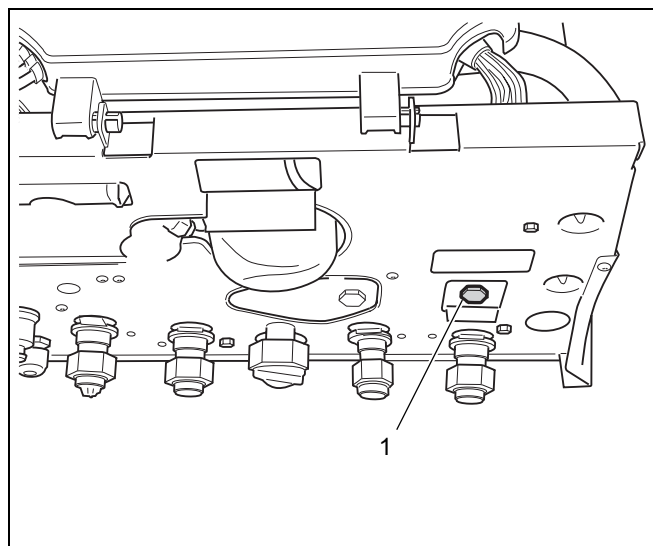
Annak elkerüléséhez, hogy a nyomás a fűtőberendezésben túl magas legyen, szükséges egy biztonsági szelep beépítése.

A Ø30 mm-es lefúvató vezetékes fűtőkészülék fűtőkör oldalon rendelkezik egy beépített biztonsági szeleppel (5. ábra, **6. poz.**). A biztonsági szelep lefúvató vezetékének a készülék jobb alsó oldalán található.

A biztonsági szelep lefúvató vezetéke átmérője Ø30 mm vagy nagyobb, és eséssel kell csatlakoztatni a szennyvízhálózathoz. Ennek alkalmazása esetén tehát a fűtési rendszerben nincs szükség biztonsági szelepre.

Töltő- és leeresztőcsappal ellátott nyomásmérő csatlakoztatása

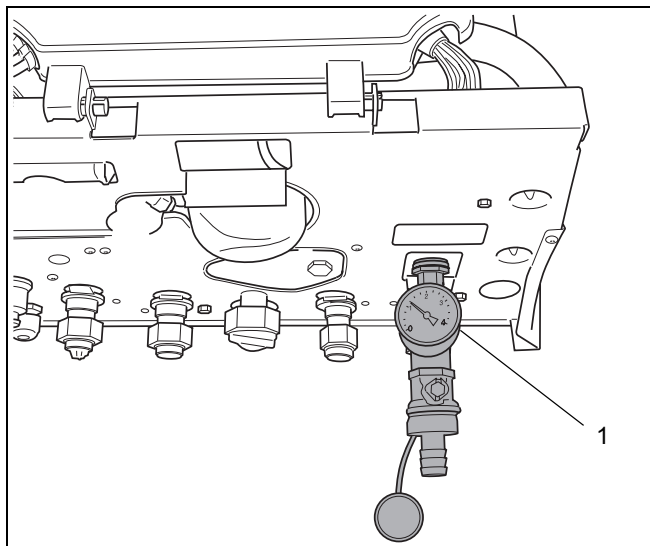
A fűtőkészülék egy töltő- és leeresztőcsappal ellátott nyomásmérővel kerül leszállításra. Ez a vakdugó helyére (7. ábra, **1. poz.**) szerelhető fel.



7. ábra A vakdugó helyzete

Ennél a következőképpen járjon el:

- Távolítsa el a biztosítószeget.
- Távolítsa el a jobb oldali vakdugót.
- Szerelje fel a nyomásmérőt a töltő- és leeresztőcsappal (8. ábra, **1. poz.**).
- Dugja be ismét a biztosítószeget.



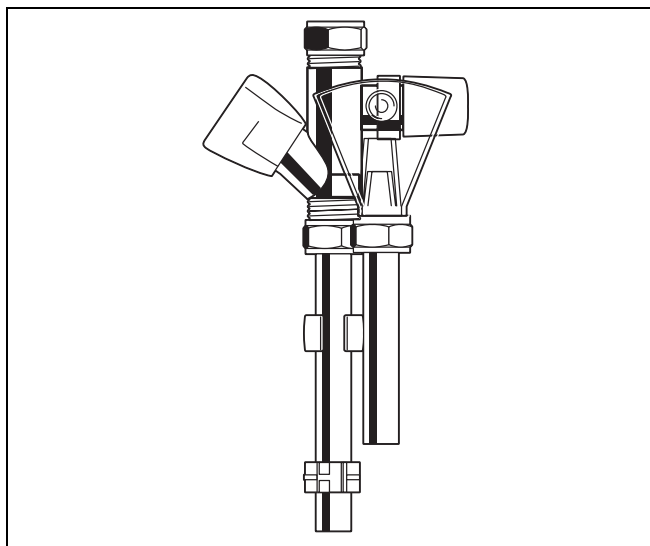
8. ábra Töltőcsap felszerelése a jobb alsó oldalon

A melegvíz vezetékek csatlakoztatása kombi-készülékek esetén

A hidegvíz vezetékét az érvényes előírások szerint kell csatlakoztatni (1. fejezet).

- A túlnyomásbiztosítást (9. ábra) a beépített visszacsapó szeleppel a hidegvíz vezetékbe kell beépíteni. Ezáltal a melegvíz vezeték a táguló víz magas nyomása által biztosított.

Szereljen be egy a szennyvízhálózatba csatlakozó lefolyót a kondenzvíz és a biztonsági szelep működésbe lépésekor kilépő víz levezetéséhez.



9. ábra Túlnyomás biztosítása beépített visszacsapó szeleppel



FIGYELMEZTETÉSI

FIGYELEM!

A melegvíz- és hidegvíz-csatlakozás közötti távolság változó, és az excentrikus csatlakozók elfordításával 120-130 mm között változtatható. A kiszállítási állapotban a távolság 130 mm.



FIGYELMEZTETÉSI

FIGYELEM!

Ne használjon horganyzott vezetékeket, szerelést segítő elemeket vagy tartozékokat. A hőcserélő rézből van, fennáll az elektroлитikus korrózió veszélye.



HASZNÁLATI TUDNIVALÓ!

Műanyag vezetékek alkalmazása esetén fegye figyelembe a gyártó utasításait; különösen a gyártó által javasolt összekötési technikát alkalmazza.

- A melegvíz vezetékeket feszültségmentesen csatlakoztassa.

A kondenzvíz lefolyó csatlakoztatása

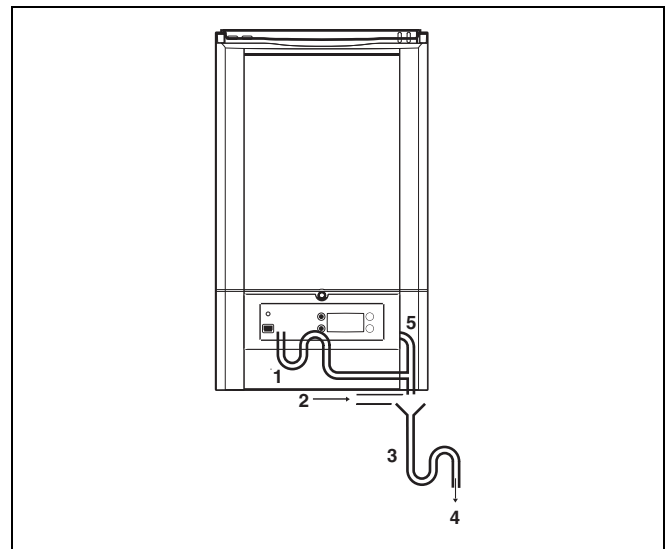
A kondenzvíz lefolyó csatlakozása a készülék alsó oldalán található. A kondenzvízlefordító műanyagcsövének Ø30 mm vagy nagyobb átmérőűnek kell lennie, és eséssel kell csatlakoztatni a szennyvízhálózatához. A maximális vízszintes hossz 5 méter. Az ereszcsatornán keresztüli leeresztés a fagyveszély miatt nem lehetséges. A készülék helyes üzemelésének biztosításához a kondenzvíz lefolyásának útját meg kell szakítani és egy kiegészítő bűzelzáróval vagy szifonnal felszerelteni kell a szennyvízcsatornába vezetni (10. ábra).



FIGYELMEZTETÉSI

FIGYELEM!

A készülék kondenzvíz lefolyóját nem szabad letömíteni.



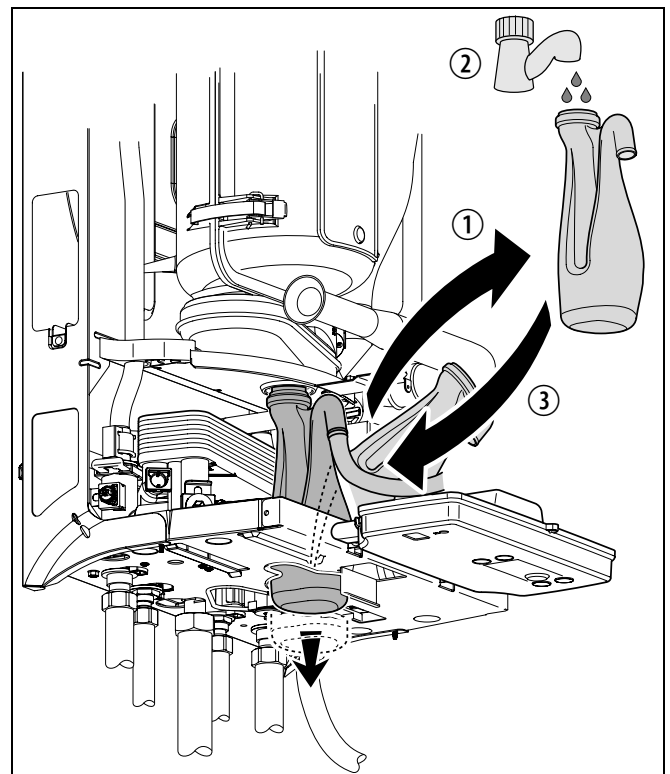
10. ábra Kondenzvíz lefolyó

- 1. poz.: beépített szifon
- 2. poz.: nyitott összekötés > 2 cm az érvényes előírások szerint
- 3. poz.: bűzelzáró vagy szifon
- 4. poz.: a lefolyóhálózat
- 5. poz.: kondenzvíz és biztonsági szelep lefolyóvezeték

A szifon feltöltése vízzel

Ha a kondenzvíz lefolyó felszerelésre került, a készülékszifont vízzel fel kell tölteni. Ezáltal el kell kerülni, hogy az égéstermékek a helyiségbe áramoljanak.

- A szifont a fésűs tömítéssel lefelé húzza ki a tömszelencéből, majd húzza ki a levezetőből. (11. ábra).
- A szifont töltsse fel vízzel és minden alkotóelemet fordított sorrendben szereljen vissza.



11. ábra A szifon feltöltése vízzel

5.3.2 Gázoldali csatlakozás

A gázvezetékek csatlakoztatása

- A gázvezeték az arra érvényes előírások szerint csatlakoztassa.
- A gázvezetékben közvetlenül a készülék alá egy elzárószelepet kell telepíteni.
- A gázvezeték feszültségmentesen csatlakoztassa.

5.3.3 Égési levegő- és füstgáz csatlakozás létrehozása

A fűtőkészülék gyárilag rendelkezik egy koncentrikus csatlakozó idommal (Ø60/100 mm).

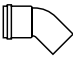
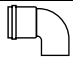
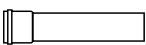
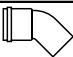
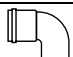
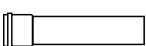

Az égési levegő hozzávezetés és a füstgázvezetés vezetékeinek maximális vezetékhozsza a fűtőkészülékeknél a füstgázvezető/égési levegő hozzávezető rendszerben levő összes komponens teljes ellenállása alapján kerül meghatározásra. Ennél a maximális megengedett nyomásesést (lásd 1. táblázat) nem szabad túllépni.



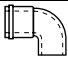
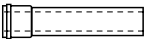
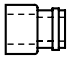
FIGYELMEZTETÉS!

FIGYELEM!

A füstgáz vezetékekben a kondenzvíz befagyásának elkerülése érdekében javasoljuk a füstgáz vezetékek lehetőség szerinti legrövidebbre történő kialakítását.

Kondenzációs gázkazán		Ø [mm]	Logamax plus GB022-24(K) [Pa]
$P_w \max$			75
Égési levegő hozzávezetés párhuzamosan			
45° ív		80	0,9
		100	0,3
90° ív		80	2,9
		100	1,2
1m. cső		80	0,7
		100	0,3
Füstgázvezetés párhuzamosan			
45° ív		80	1,6
		100	0,5
90° ív		80	5,2
		100	1,7
1 m. cső		80	1,0
		100	0,4
Égési levegő hozzávezetés/füstgázvezetés koncentrikusan			
45° ív		60/100	3,5
		80/125	1,8

1. Táblázat Nyomásesés komponensenként [Pa] (Ubbink, Muelink & Groll)

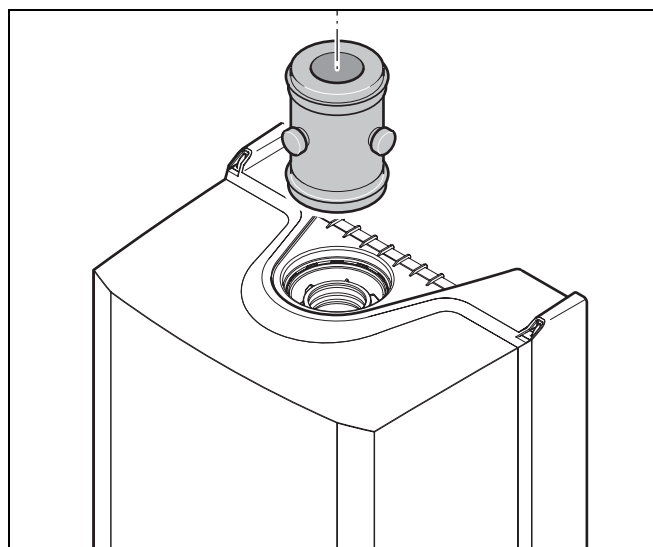
Kondenzációs gázkazán		Ø [mm]	Logamax plus GB022-24(K) [Pa]
90° ív		60/100	7,5
		80/125	2,9
1 m. cső		60/100	5,3
		80/125	2,0
Átmeneti idom		60/100 → 80/125	nullával azonos
Átvezető készlet			
Tetőátvezető (koncentrikus)		60/100	24,2
		80/125	14,4
Fali átvezető (koncentrikus)		60/100	16,7
		80/125	8,5
Füstgáz tetőátvezető		80	1,3
Égési levegő fali átvezető		80	0,5

1. Táblázat Nyomásesés komponenseként [Pa] (Ubbink, Muelink & Groll)

Függőleges füstgázcső felszerelése

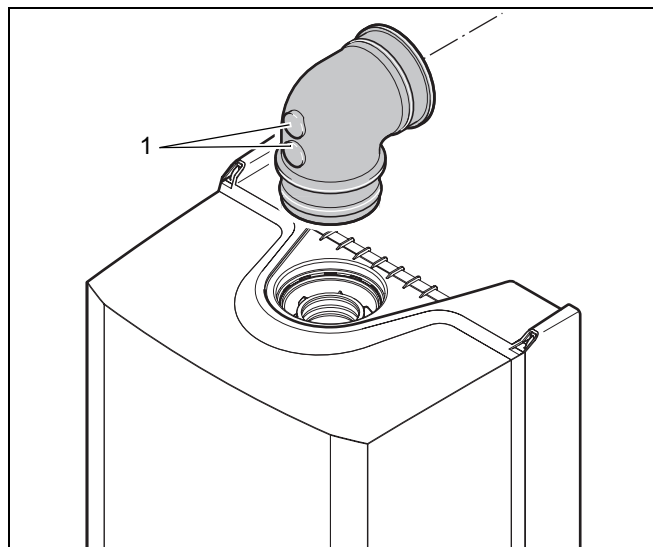
- Szerelje fel a függőleges füstgázcsövet a füstgázadapterre (12. ábra).

A füstgázcső telepítéséhez további információkért lásd a füstgázrendszer dokumentációját.



12. ábra Füstgázcső függőleges csatlakoztatása

- Szerelje fel a függőleges füstgázkönyököt (13. ábra).



13. ábra Mérési helyek a füstgázkönyökön

1. poz.: Füstgáz mérési helyek

5.3.4 Központi égési levegő hozzávetési és füstgáz elvezető rendszer

A Logamax plus GB022-24/24K alkalmas a legtöbb központi égési levegő hozzávetési és füstgáz elvezető rendszerhez (CLV-rendszerek) és azok megfelelő változataihoz.

A megfelelő tanácsért és a gyártó kérjük forduljon a Buderus Hungária Fűtéstechika Kft.-hez.

Füstgáz elvezető eszköz

Csatlakoztassa a füstgáz elvezető eszközt az Ubbink, Muelink & Groll-gyártmányú tetőátvezető készlethez.

5.3.5 Elektromos csatlakozás

- Szerelje fel a hálózati csatlakozó dugót a hálózati kábelre (14. ábra).



ALKALMAZÓI TANÁCS!

Az elektromos csatlakoztatáshoz lásd a kapcsolási rajzot is, amely a fűtőkészülék esetén a dokumentáció készlet része.



FIGYELMEZTETÉSI!

RENDSZERKÁROK

rövidzárlat miatt.

Az elektromos komponensek rövidzárlatainak elkerüléséhez csak az alábbiakat használja:

- a gyártó eredeti kábeleit.
- egyeres vezetékű álló kábelt.
- sodrott vezeték (hajlékony vezeték) használata esetén ezeket a vezetékeket lássa el érvéghüvellyel. Ennél minimálisan 0,75 mm² keresztmetszetű kábelt alkalmazzon.
- Ha a hálózati kábelt ki kell cserélni, csak a gyártó eredeti hálózati kábelét szabad használni.

A hálózati áramellátás csatlakoztatása

Az elektromos hálózatra történő csatlakoztatás a hálózati csatlakozó dugó földelt aljzatba való bedugásával megtörténik (230 VAC/ 50 Hz) (15. ábra).



FIGYELMEZTETÉSI!

FIGYELEM!

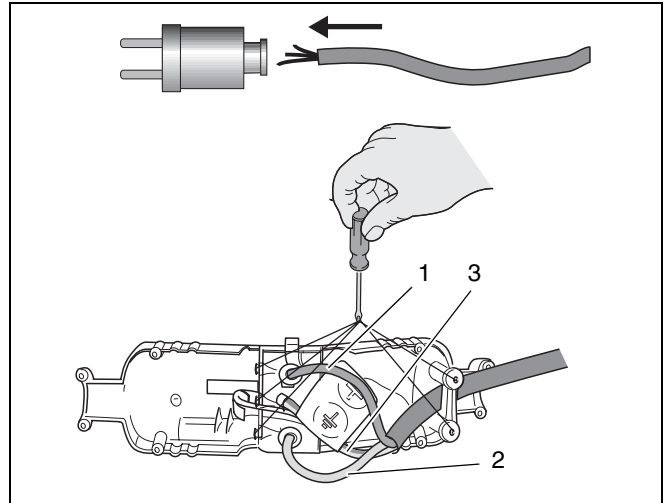
A hálózati csatlakozó dugónak mindig elérhetőnek kell lennie!



FIGYELMEZTETÉSI!

FIGYELEM!

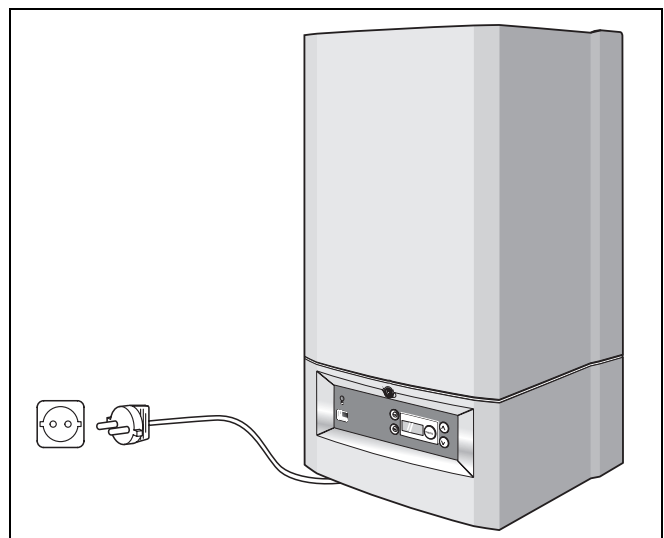
Amennyiben a hálózati kábelt ki kell cserélni, úgy ezt az ehhez a készülékhez gyártott típusra kell cserélni.



14. ábra A hálózati csatlakozó dugó felszerelése

Jelmagyarázat a hálózati csatlakozó dugóhoz:

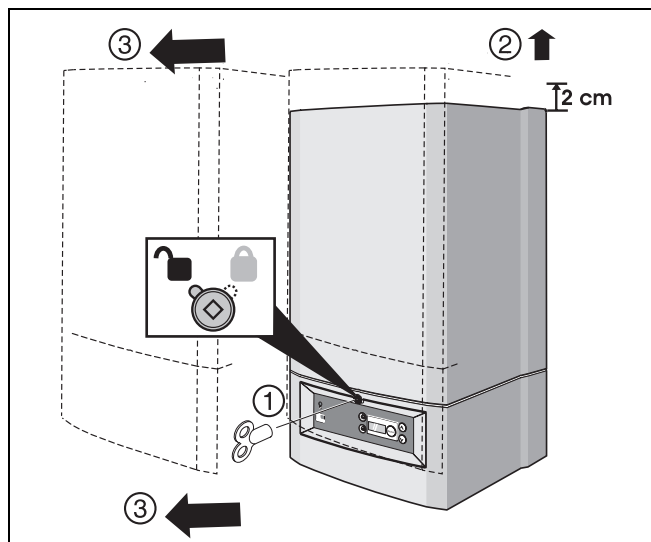
- 1. poz.: Nulla (kék)
- 2. poz.: Fázis (barna)
- 3. poz.: Föld (zöld/sárga)



15. ábra A hálózati áramellátás csatlakoztatása

A külső elektromos komponensek csatlakoztatása

- Légtelenítő kulccsal lazítsa ki a biztosítócsavart és vegye le a burkolatot (16. ábra).



16. ábra Burkolat eltávolítása

- Lazítsa meg a DBA-n a fejes csavart és billentse előre a DBA-t (17. ábra).

A készülékben a csatlakozósín különböző csatlakozókkal van ellátva a (külső) elektromos komponensek csatlakoztatásához. Az alábbi felsorolás megadja, hogy mely komponensek melyik helyre csatlakoztathatók.



FIGYELMEZTETÉSI

FIGYELEM!

Az 1-2 csatlakozásokra (18. ábra) nem csatlakoztatható vezető áthidalás, hanem csak a megfelelő helyiség vagy külső hőmérséklet függő szabályozás.

A szabályozás csatlakoztatása

A készülék a következő szabályozásokhoz csatlakoztatható:

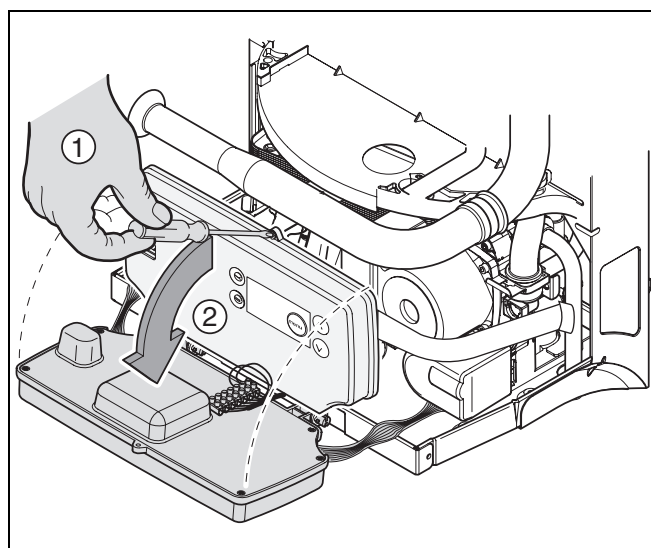
- Be/Ki-szabályozás;
- moduláló rádióvezérelt Logamatic 250 RF helyiség hőmérséklet szabályozó;
- moduláló Logamatic RC-szabályozás (lásd a 2. fejezetet is a 9. oldalon).



FIGYELMEZTETÉSI

FIGYELEM!

A készülék egyidejűleg egynél több szabályozáshoz nem csatlakoztatható!



17. ábra A DBA előrebillentése

Egy Logamatic RC-szabályozás, moduláló rádióvezérelt Logamatic 250 RF- helyiség-hőmérséklet szabályozó vagy egy potenciálmentes Be/Ki szabályozás csatlakoztatható az **1-2** csatlakozásra (18. ábra). Ennek az áramkörnek a maximálisan megengedett ellenállása 100 Ω .



FIGYELMEZTETÉSI

FIGYELEM!

Hőgyorsító elemmel (ellenállás anticipáló szabályozással) ellátott Be/Ki szabályozás nem csatlakoztatható a készülékhez.



FIGYELMEZTETÉSI

FIGYELEM!

Időjárásfüggő szabályozás nem lehetséges.

Tároló érzékelő (szóló készülék – tartozék)

A **3-4** csatlakozásra (18. ábra) egy külső közvetett fűtésű tároló hőmérséklet szabályozáshoz egy érzékelő csatlakoztatható. Távolítsa el az áthidalást (18. ábra, **A. poz.**). Belső lemezes hőcserélő nélküli fűtőkészülékek esetén a külső tároló érzékelőhöz tartozó érzékelőhöz egy átmeneti dugós csatlakozó a szállítási terjedelem része.

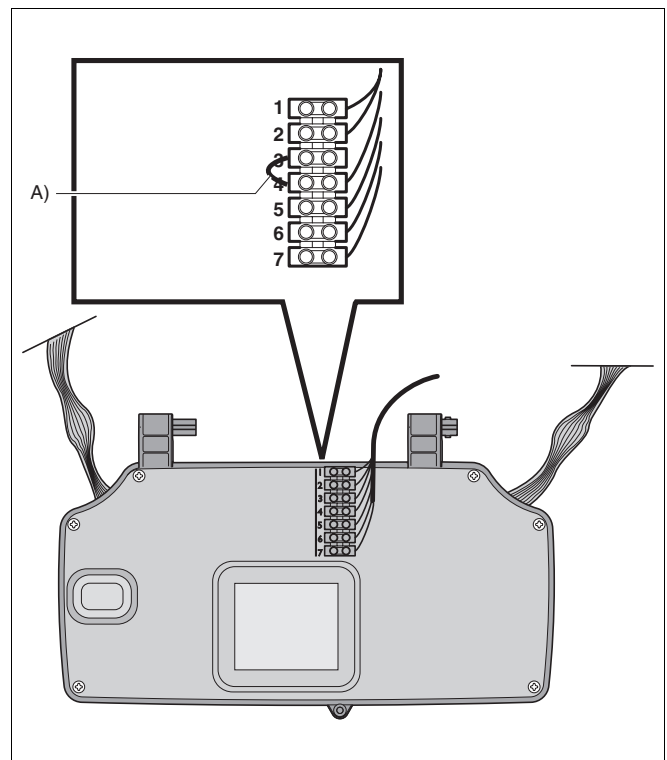
Külső váltószelep (kizárólag szóló készülékek esetén alkalmazható)

Az **5-6-7** csatlakozókra (18. ábra) csatlakoztatható a külső váltószelep egy közvetett fűtésű fűtéstárolóhoz. Ez a csatlakozó csak akkor alkalmazható, ha a készülékben nincs váltószelep vagy a belső váltószelep üzemben kívül van (távolítsa el a belső váltószelep motorburkolatát)! A max. felvett elektromos teljesítmény 6 VA 24 VAC esetén.

Egy kétvezetékes váltószelep csatlakoztatható az **5-7** csatlakozóra (18. ábra).

Egy háromvezetékes váltószelep csatlakoztatható az **5-6-7** csatlakozóra (18. ábra).

Szóló készülékek esetén a külső váltószelephez egy átmeneti dugós csatlakozó a szállítási terjedelem része.



18. ábra DBA hátoldalán levő csatlakozások

- A. poz.:** csak tároló érzékelő nélküli szóló készülékeknel
- 1., 2. poz.:** helyiség hőmérséklet szabályozó
- 3., 4. poz.:** tároló érzékelő
- 5. poz.:** 24 VAC
- 6., 7. poz.:** váltószelep

6 Kezelés

6.1 Beállítások a DBA-n

A fűtőkészülék rendelkezik egy DBA-val. A DBA a fűtőkészülék kapcsolóközpontja.

Lehetővé teszi a készülék kezelését, valamint az összes beállítást, pl. a melegvíz hőmérsékletének beállítását.

A DBA-n a következő elemek találhatók:

Üzemi kapcsoló

Az üzemi kapcsoló működtetésével (19. ábra, **1. poz.**) a készülék hálózati áramellátása be- és kikapcsolható.

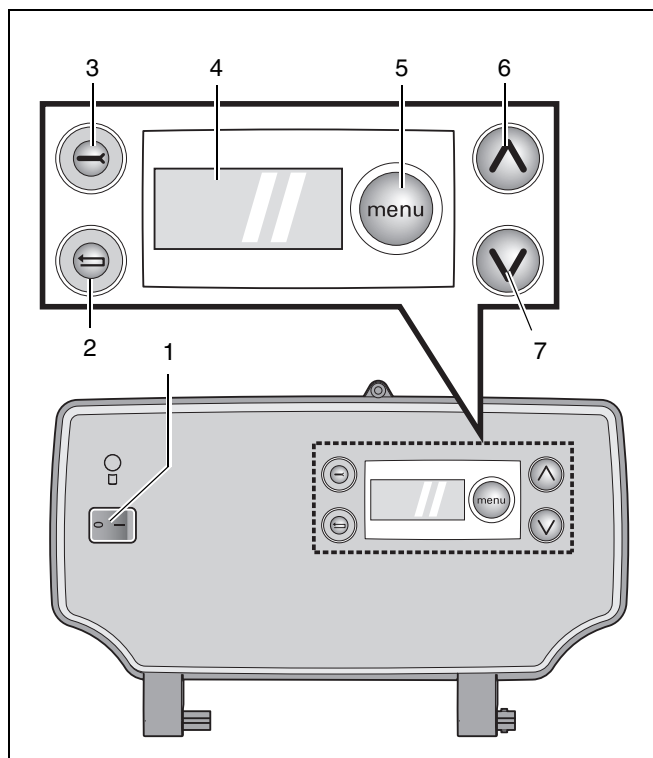
⊖ Visszaállító gomb

Ha a kijelzőn egy villogó zavarkód jelenik meg, úgy a készülék a visszaállító gomb megnyomásával (19. ábra, **2. poz.**) újraindítható.



HASZNÁLATI TUDNIVALÓ!

A fűtőkészülék csak akkor állítható vissza, ha a kijelzőn egy villogó hibakód jelenik meg.



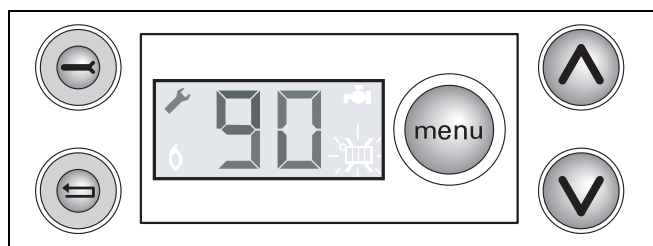
19. ábra DBA

- 1. poz.:** Üzemi kapcsoló
- 2. poz.:** Visszaállító gomb
- 3. poz.:** Szervizgomb
- 4. poz.:** Kijelző
- 5. poz.:** Menügomb
- 6. poz.:** Felfelé mutató nyíl gomb
- 7. poz.:** Lefelé mutató nyíl gomb

⊖ Szervizgomb

Az ⊖ szervizgomb megnyomása után (19. ábra, **3. poz.**) a fűtőkészülék szerviz üzemmódban működik (20. ábra).

Lásd Menü 14: "Szerviz üzemmód" a 24. oldalon.



20. ábra DBA csavarkulccsal szerviz üzemmódban

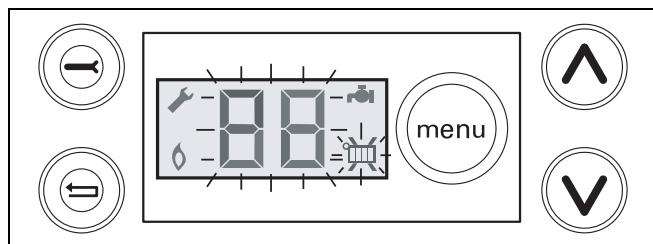
Kijelző

A kijelzőn (19. ábra, **4. poz.**) minden beállítás és hibakód (21. ábra) megjelenik.

⊖ Menügomb

A kazán beállítása a DBA-n az ⊖ menügomb, az ⬆-gomb és a ⬇-gomb (19. ábra, **4., 5., 6. és 7. poz.**) és a kijelző segítségével átlapozható.

Lásd Menü 23: "Beállítások" a 25. oldalon.



21. ábra DBA - menü beállítások

Menü Normál üzem			
1	24	Aktuális mért fűtési előremenő hőmérséklet °C-ban. Lásd a 12. táblázatot.	
2	A -gombot tartsa benyomva.		
3	00	Aktuális melegvíz térfogatáram liter/percben.	
4	Folytatja a Normál üzemmód menüvel?	Igen	→ 6. lépés
		Nem	→ 5. lépés
5	Engedje el a -gombot.		→ 1. lépés
6	Az -gombot tartsa benyomva.		
7	H	Üzemkód. Lásd a 12. táblázatot is. Ebben az esetben: A készülék üzemkész. Nincs hőigény.	→ 4. lépés

Menü 8 Normál üzem

Menü Szerviz üzemmód (szerviz üzemmódban nincs melegvíz)			
1	24	Aktuális mért fűtési előremenő hőmérséklet °C-ban. Lásd a 12. táblázatot is.	
2	Szerviz üzemmód aktiválása?	Igen	→ 3. lépés
		Nem	→ 1. lépés
3	Nyomja meg egyszer az -gombot.		
4	24	Amint a kijelzőn a csavarkulcs és a lámpa megjelenik, a készülék 30 percen keresztül szerviz üzemmódban működik. Ennél a "Beállítások" menünek megfelelő beállított maximális fűtési előremenő hőmérséklet érvényes.	
5	Az -gombot rövid ideig tartsa benyomva.		
6	A szervizüzemmód részleges terhelés L0	aktiválva van. Ellenőrizze a gáz/levegő arányt és az ionizációs áramot. Szükség esetén állítsa be a gáz/levegő arányt. Lásd a 7.2.7 "Gáz/levegőarány ellenőrzése és beállítása" fejezetet és a 7.2.11 "Ionizációs áram mérése (36. ábra)" fejezetet.	
7	Szerviz üzemmód részleges terhelés deaktiválása?	Igen	→ 8. lépés
		Nem	→ 6. lépés
8	Nyomja meg egyszer az -gombot.		
9	Az -gombot rövid ideig tartsa benyomva.		
10	A szerviz üzemmód teljes terhelés H1	aktiválva van. Ellenőrizze a dinamikus gáz-előnyomást vagy hajtson végre füstgázelemzést a 7.2.6 "Gáz-előnyomás mérése" szakasznak és a 7.2.9 "Mérési értékek felvétele" szakasznak megfelelően.	
11	Szerviz üzemmód teljes terhelés befejezése?	Igen	→ 12. lépés
		Nem	→ 10. lépés
12	Nyomja meg egyszer az -gombot vagy várjon, amíg a szerviz üzemmód 30 perc után véget ér.		
13	A szervizüzemmód deaktiválásra kerül.		→ 1. lépés

Menü 14 Szerviz üzemmód

Menü Beállítások			
1	Aktuális mért fűtési előremenő hőmérséklet °C-ban. Lásd a 12. táblázatot is.		
2	Beállítások menü megnyitása?	Igen	→ 3. lépés
		Nem	→ 1. lépés
3	Nyomja meg egyszer az -gombot.		→ 4. lépés
4	A kazán kombikészülék?	Igen	→ 5. lépés
		Nem	→ 9. lépés
5	(/) Beállított melegvíz üzemmód. Amint a kijelzőn a megjelenik, az aktuális melegvíz üzemmód leolvasható vagy igény szerint beállítható. Lásd a 11. táblázatot is.		
6	Aktiválja a beállított melegvíz üzemmódot?	Igen	→ 7. lépés
		Nem	→ 8. lépés
7	A és -gombok egyszeri vagy többszöri megnyomásával a melegvíz üzemmód be- vagy kikapcsolható. () : Melegvíz üzemmód ECO állásba, () : melegvíz üzemmód melegindításra.		
8	Nyomja meg egyszer az -gombot.		
9	Beállított melegvíz-hőmérséklet °C-ban. Amint a kijelzőn a megjelenik, az aktuális melegvíz hőmérséklet leolvasható vagy igény szerint beállítható. Lásd a 10. táblázatot is.		
10	Melegvíz hőmérsékletének beállítása?	Igen	→ 11. lépés
		Nem	→ 12. lépés
11	Alacsonyabb: A melegvíz hőmérsékletét a -gombbal állítsa be alacsonyabbra. Magasabb: A melegvíz hőmérsékletét az -gombbal állítsa be magasabbra.		
12	Nyomja meg egyszer az -gombot.		
13	(/) Beállított fűtési üzemmód. Amint a kijelzőn a megjelenik, az aktuális fűtési üzemmód leolvasható vagy igény szerint beállítható. Lásd a 12. táblázatot is.		
14	Aktiválja a beállított fűtő üzemmódot?	Igen	→ 15. lépés
		Nem	→ 16. lépés
15	A és -gombok egyszeri vagy többszöri megnyomásával a fűtési üzemmód be- vagy kikapcsolható. () : Fűtési üzemmód be, () : Fűtési üzemmód ki.		
16	Nyomja meg egyszer az -gombot.		
17	Beállított fűtési előremenő hőmérséklet °C-ban. Lásd a 12. táblázatot is. Amint a kijelzőn a megjelenik, az aktuális fűtési előremenő hőmérséklet leolvasható vagy igény szerint beállítható.		
18	Fűtési előremenő hőmérséklet beállítása?	Igen	→ 19. lépés
		Nem	→ 20. lépés
19	Alacsonyabb: A fűtés előremenő hőmérsékletét a -gombbal állítsa be alacsonyabbra. Magasabb: A fűtés előremenő hőmérsékletét az -gombbal állítsa be magasabbra.		
20	Legalább 10 másodperc hosszan egyetlen gomb sem volt megnyomva vagy megszakadt a hálózati feszültség?	Igen	→ 22. lépés
		Nem	→ 21. lépés
21	Nyomja meg egyszer az -gombot.		
22	Az esetleg megváltoztatott beállítások most megerősítésre kerültek.		→ 1. lépés

Menü 23 Beállítások

7 Üzembe helyezés

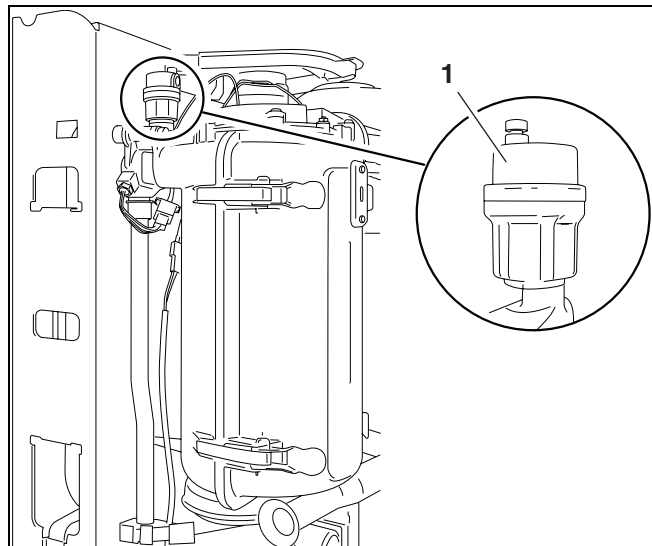
7.1 Általános üzembe helyezés

Az üzembe helyezéshez használja a 13.1 fejezetben található üzembe helyezési jegyzőkönyvet.

Végezze el az ebben a fejezetben leírt valamennyi lépést, töltsé ki a jegyzőkönyvet és aláírással és cégbélyegzővel erősítse meg az üzembe helyezést.

7.1.1 A fűtési rendszer feltöltése és légtelenítése

A fűtőkészülék rendelkezik egy automatikus légtelenítővel (22. ábra), amely a készülék légtelenítésére szolgál. Néhány esetben szükséges lehet, hogy a fűtési rendszerben a különböző fűtőtesteken levő légtelenítési lehetőségeken kívül extra légtelenítési lehetőségek is legyenek.



22. ábra Automatikus légtelenítő



WARNUNG!

FIGYELEM!

A kazánt még nem szabad bekapcsolni. A hidraulikai rendszerben olyan vezetékek alkalmazása esetén, amelyeknél folyamatosan fennál az oxigén rendszerbe történő bejutása (pl. oxigén diffúziótól nem mentes műanyagcsövek), el kell végezni a rendszereknek egy hőcserélővel történő szétválasztását.



HASZNÁLATI TUDNIVALÓ!

A rendszer feltöltéséhez kezeletlen vezetékes vizet kell használni.

A fűtési rendszer vízzel feltöltéséhez a következők szerint kell eljárni:

- Távolítsa el a készülék burkolatát (16. ábra, 21. oldal.).
- Helyezze üzemben kívül a készüléket az üzemi kapcsoló "0" helyzetbe állításával (30. ábra, 1. poz.).

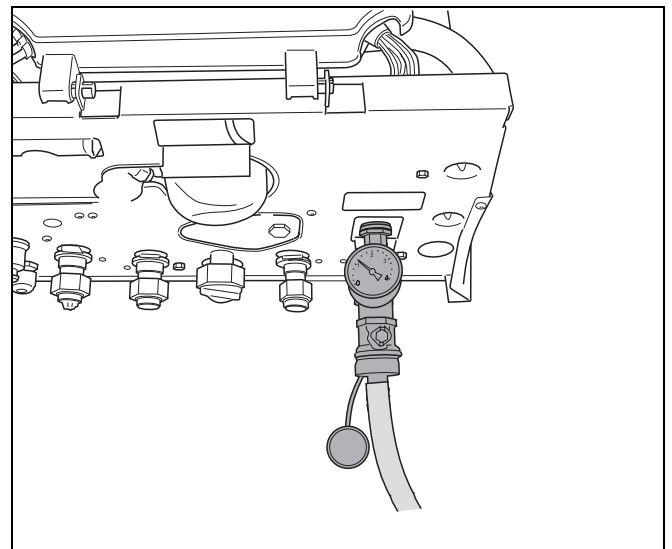
- Az automatikus légtelenítő sapkáját a készülékben balra fent (22. ábra, **1. poz.**) egy fordulatnyira lazítsa ki.
- Nyissa ki a karbantartó csapokat az előremenő és visszatérő csatlakozáson.
- Csatlakoztasson egy tömlőt a vízcsapra és töltsen tele, amíg nem lesz benne levegő.
- Zárja el a vízcsapot.
- Csatlakoztassa a tömlőt a készülék töltőcsapjára (23. ábra).



FIGYELMEZTETÉSI

FIGYELEM!

Fontos a fűtési rendszer légtelenítése. Ha a fűtési rendszer lassan töltődik fel, a fűtési rendszerben levő összes levegő a legmagasabb ponton gyűlik össze.



23. ábra A fűtési rendszer feltöltése

- Teljesen nyissa ki a vízcsapot és csak részlegesen nyissa ki a töltőcsapot. Ez a fűtési rendszer feltöltésének megfelelő módja.
- A berendezést kb. 1,5 bar nyomásig kell tölteni és azután zárja el a töltőcsapot.
- Alulról felfelé nyisson ki és zárjon le minden légtelenítő szelepet a fűtési rendszerben, hogy a fűtési rendszerben levő összes levegő eltávozhasson.
- A keringtető szivattyú elülső oldalán a légtelenítő csavart (24. ábra, **1 poz.**) 2 fordulatnyira lazítsa ki.



FIGYELMEZTETÉSI

FIGYELEM!

Víz fog eltávozni!

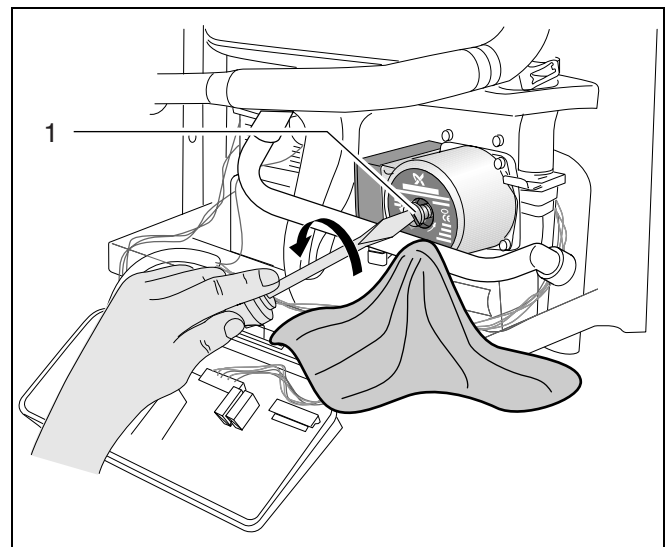
- Légtelenítse a keringtető szivattyút.



FIGYELMEZTETÉSI

FIGYELEM!

A keringtető szivattyú légtelenítése a keringtető szivattyú élettartama szempontjából fontos. A siklócsapágyat, amely a légtelenítő csavar mögött található, a fűtővíz keni.

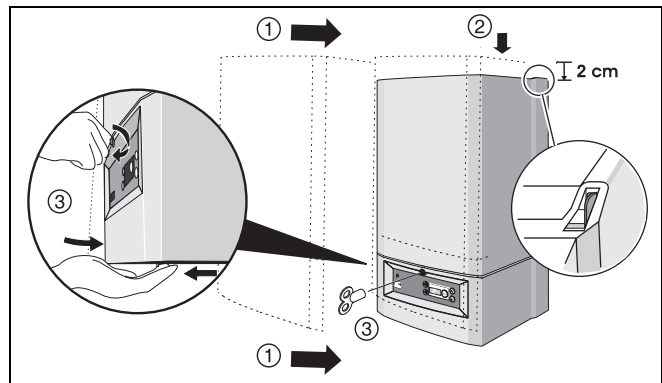


24. ábra A keringtető szivattyú légtelenítő csavarjának meglazítása

- Ha az összes levegő eltávozott a fűtési rendszerből, ellenőrizze a nyomást az analóg nyomásmérőn. Ha a nyomás alacsonyabb, mint 1,0 bar, úgy a fűtőkészüléket a fent leírtak szerint után kell tölteni.
- Zárja el a vízcsapot.
- Zárja el a kazán töltő- és leeresztőcsapját.
- Távolítsa el a tömlőt.
- Szerelje fel a lezárósapkát a töltő- és leeresztőcsapra.

- Szerelje fel ismét a burkolatot (25. ábra).
- Helyezze üzembe a készüléket az üzemi kapcsoló "1" helyzetbe állításával (30. ábra, **1. poz.**).

Ha a készülék körülbelül egy hétig üzemben volt, és a kijelző olyan nyomást mutat, amely alacsonyabb, mint 1,0 bar, úgy a berendezést után kell tölteni. Egy fűtési rendszerben a nyomásesést a légbuborékok távozása okozza a csatlakozások és az (automatikus) légtelenítőn keresztül. A friss fűtővízben levő oldott oxigén is egy idő után távozik a fűtővízből és ez is okozza azt, hogy a nyomás a fűtési rendszerben leesik. Ugyanakkor, ha a fűtőberendezést gyakran utána kell tölteni, úgy lehetséges, hogy vízvesztésről van szó. Ebben az esetben fontos az ok lehető leggyorsabb megszüntetése.



25. ábra A burkolat felszerelése

7.2 Egyéb üzembe helyezési munkák

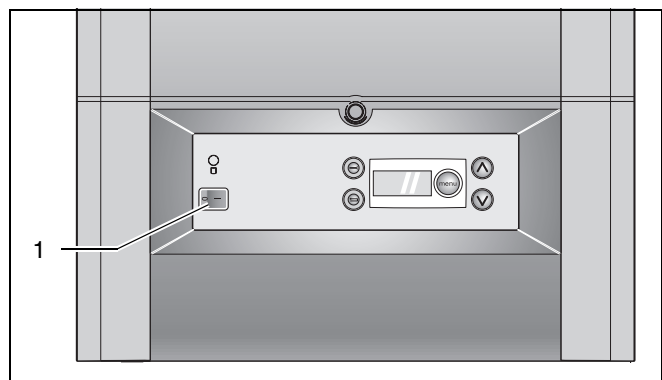
A készülék üzembe helyezése előtt számos beállítást kell végrehajtani vagy ellenőrizni.

7.2.1 A készülékig tartó gázvezeték tömörségének ellenőrzése

A különböző nyomásmérésekhez egy megfelelő manométert kell alkalmazni. Ez a manométer a minimálistól az 50 mbar-ig terjedő tartományra legyen alkalmas. A pontossága legalább 0,01 mbar legyen.

A gázvezeték gáztömörségének ellenőrzéséhez a következők szerint kell eljárni:

- Feszültségmentesítse a berendezést az üzemi kapcsoló "0" helyzetbe állításával (26. ábra, **1. poz.**).
- Az első üzembe helyezés előtt az új vezetékreszt a gázarmatúrán levő tömítésig külső tömörség szempontjából az érvényes előírások szerint (1.2 bekezdés) ellenőrizni kell. Ennél a vizsgálati nyomás a gázvezeték bemeneténél nyitott készülék-gázcsap esetén maximálisan 150 mbar lehet. Ha ennél a tömörség ellenőrzésnél szivárgási hely kerül megállapításra, úgy minden csatlakozásnál szivárgás-ellenőrzést kell végezni. Az ennél a szivárgás-ellenőrzésnél alkalmazott szernek engedélyezettnek kell lennie a gáztömörség ellenőrzéshez. A szert nem szabad elektromos vezetékekre felvinni.



26. ábra DBA – üzemi kapcsoló



FIGYELMEZTETÉSI!

FIGYELEM!

Az alkalmazott mérőcsonk(ok)at tömítettség szempontjából ellenőrizni kell!

7.2.2 A gázvezeték légtelenítése

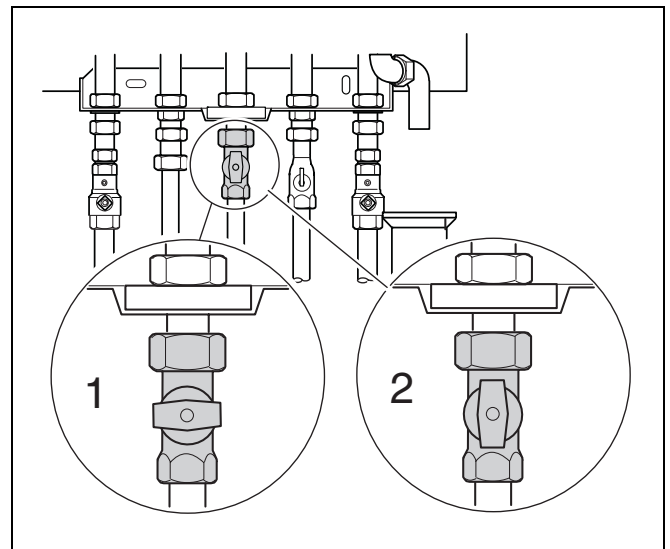
- Zárja el a gázcsapot (27. ábra, **1. poz.**).
- Az előnyomás mérőcsokban levő tömítőcsavart enyhén lazítsa meg és csatlakoztasson rá egy hosszú tömlőt (29. ábra).
- Nyissa ki a gázcsapot (27. ábra, **2. poz.**).
- A kiáramló gázt a tömlőn keresztül vezesse ki, amíg már csak gáz áramlik ki.
- Zárja el a gázcsapot (27. ábra, **1. poz.**).
- Távolítsa el a tömlőt és az előnyomás mérőcsokban húzza meg a tömítőcsavart.



FIGYELEM!

Ellenőrizze az előnyomás mérőcsokban a tömítőcsavart!

FIGYELMEZTETÉSI



27. ábra Gázcsap

- 1. poz.:** Gázcsap zárva
- 2. poz.:** Gázcsap nyitva

7.2.3 Az égési levegő hozzávetetés / füstgázvezetés ellenőrzése

- Ellenőrizze, hogy az előírt égési levegő hozzávetető/ füstgázvezető rendszer került-e beépítésre (lásd az 5.3.3 "Égési levegő- és füstgáz csatlakozás létrehozása" szakaszt a 18. oldalon).
- Ellenőrizze, hogy az égési levegő hozzávetető /füstgázvezető rendszer a hozzá tartozó szerelési útmutató szerint került-e felszerelésre.

7.2.4 A gázfajta ellenőrzése

Nagyon fontos, hogy a készülék azzal a gázfajtaival üzemeljen, amelyhez gyárilag alkalmas. Ellenkező esetben, úgy a készüléket nem szabad üzembe helyezni.

Az ellenőrzésnél a következők szerint kell eljárni:

- A gázszolgáltató vállalatnál érdeklődj meg a szállított gázfajta jellemzőit.
- Ellenőrizze, hogy ez a szállított gáz egyezik-e azzal a gázfajtaival, amely a kereten levő matricán vagy a típustáblán meg van adva (lásd 2. táblázat).

Szállított gázfajta	Adat a készülék matricáján
Földgáz H	Szállításnál üzemkészen beállítva 14,1 kWh/m ³ Wobbe-indexre (15 °C, 1013 mbar értékre vonatkoztatva), a 11,3 – 15,2 kWh/m ³ Wobbe-index tartományra alkalmazható. Felirat a gázfajta adattáblán: Beállított kategória: G 20 - 2H
Folyékony gáz P	Átállítás után (lásd 8. fejezet: "Átállítás más gázfajta") propánra van beállítva. Felirat a gázfajta adattáblán: Beállított kategória: G 31 - 3P

2. Táblázat Gázfajta

Gázfajta	A gázfűvőka átmérője [mm]-ben	
	Logamax plus GB022	
	24	24K
Földgáz H	4,45	4,45
Folyékony gáz P	3,45	3,45

3. Táblázat A gázfűvőka átmérője

7.2.5 A vízmennyiség-korlátozó beállítása melegvízhez (csak kombi-készülékek esetén)



FIGYELMEZTETÉSI

FIGYELEM!

Mivel a víz nyomása és a szaniter berendezésben a vezetékellenállás esetenként különböző lehet, fontos, hogy a melegvíz átfolyási mennyisége a készüléken be legyen állítva.

Állítsa be a melegvíz átfolyási mennyiségét a melegvíz vízmennyiség-korlátozója alapján (28. ábra):

- A vízmennyiség növelése:
Fordítsa a szelepet "+" irányba.
- A vízmennyiség csökkentése:
Fordítsa a szelepet "-" irányba.

A melegvíz átfolyási mennyiségét egy olyan vételezési helyen állítsa be, amelyre a felhasználó a legmagasabb követelményeket állítja.

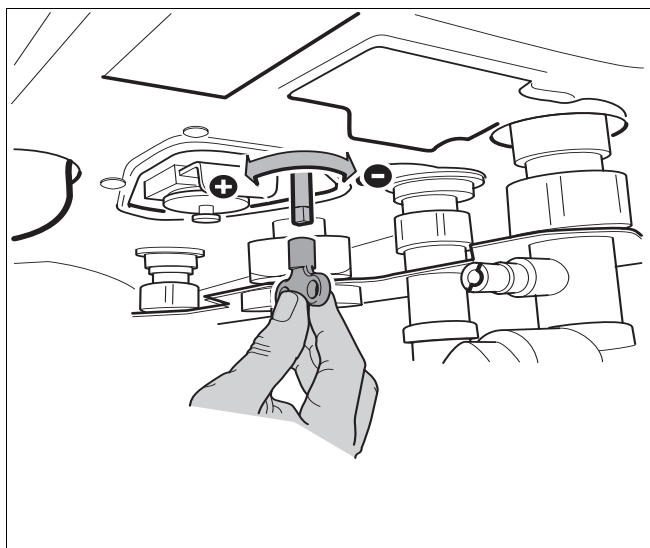
Gyári beállítás a

Logamax plus GB022-24K esetén: 10 l/perc, 48 °C.
Ennél egy 10 °C-os hidegvíz belépési hőmérsékletből indulnak ki.

7.2.6 Gáz-előnyomás mérése

Két lehetőség van a készüléken a gáz-előnyomás mérésére:

- A statikus gáz-előnyomás mérése (a készülék üzemen kívül van);
- A dinamikus gáz-előnyomás mérése (a készülék üzemben van teljes terhelés mellett).



28. ábra Vízmennyiség-korlátozó melegvízhez

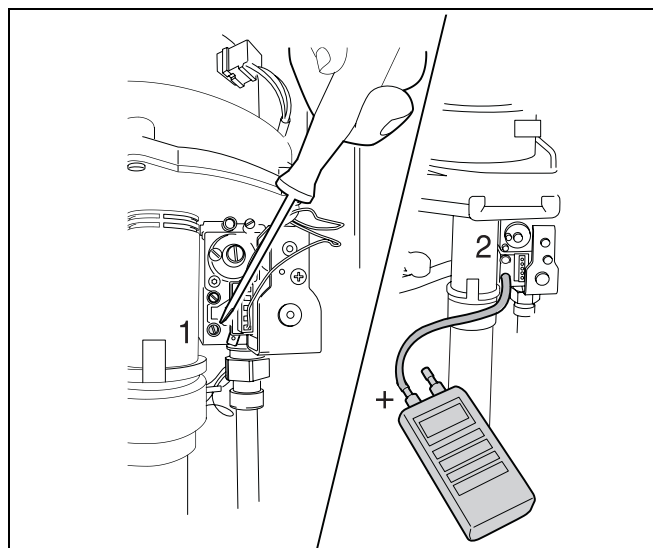


HASZNÁLATI TUDNIVALÓ!

A statikus és a dinamikus gáz-előnyomás közötti különbség nem lehet több, mint 5 mbar. Ha a különbség nagyobb, akkor lehetséges, hogy itt a gázvezetékben túl nagy ellenállásról van szó.
Ha a belső vezeték rendben van, akkor forduljon a gázszerelőhöz.

A statikus gáz-előnyomás mérése

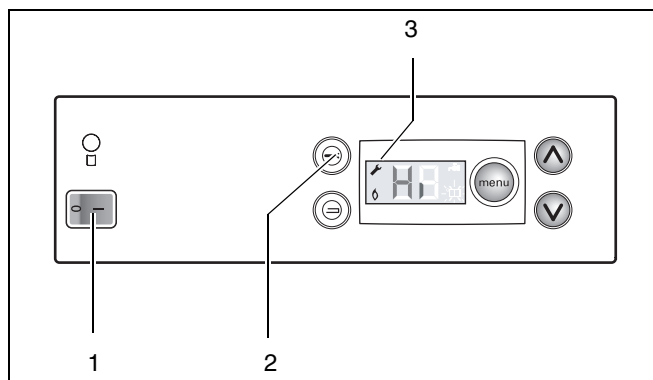
- Helyezze üzemben kívül a készüléket a DBA-n levő üzemi kapcsoló "0" helyzetbe állításával (30. ábra, **1 poz.**).
- Zárja el a készülék alatti gázcsapot (27. ábra, **1 poz.**).
- A manométert állítsa nullára.
- A legalsó mérőcsonkban (előnyomás mérőcsonk) levő csavart két fordulatnyira lazítsa meg (29. ábra, **1 poz.**).
- A manométer egyik tömlőjét dugja rá az előnyomás mérőcsonkra (29. ábra, **2 poz.**).
- Lassan nyissa ki a gázcsapot.
- Mérje meg a statikus gáz-előnyomást.
- Hasonlítsa össze a mért gáz-előnyomást a névleges gáz-előnyomással a 2. a táblázatban 29. oldalon.
- Ezután mérje meg a dinamikus gáz-előnyomást.



29. ábra Gáz-előnyomás mérése

A dinamikus gáz-előnyomás mérése

- Menjen végig a fent leírt lépéseken ("A statikus gáz-előnyomás mérése").
- Nyissa ki legalább két fűtőtest elzárószelepét.
- Helyezze üzembe a készüléket az üzemi kapcsoló "1" helyzetbe állításával (30. ábra, **1 poz.**).
- Állítsa a készüléket "High"-üzemmódba a szervizgomb (30. ábra, **2 poz.**) kétszeri megnyomásával, amíg a kijelzőn balra fent a csavarkulcs szimbólum (30. ábra, **3 poz.**) meg nem jelenik (lásd Menü 14: "Szerviz üzemmód" a 24. oldalon).
- Mérje meg a dinamikus gáz-előnyomást és a mérési értékeket jegyezze fel a jegyzőkönyvben.
- A dinamikus gáz-előnyomásnak a következőnek kell lennie:
Földgáz H esetén min. 17, max. 25 mbar
 (névleges csatlakozási nyomás 20 mbar)
Folyékony gáz esetén min. 42,5, max. 57,5 mbar
 (névleges csatlakozási nyomás 50 mbar).
- Távolítsa el a mérőtömlőt az előnyomás mérőcsonkról.
- Húzza meg az előnyomás mérőcsonkról levő csavart.



30. ábra DBA - "High"-üzemmód




FIGYELMEZTETÉS!

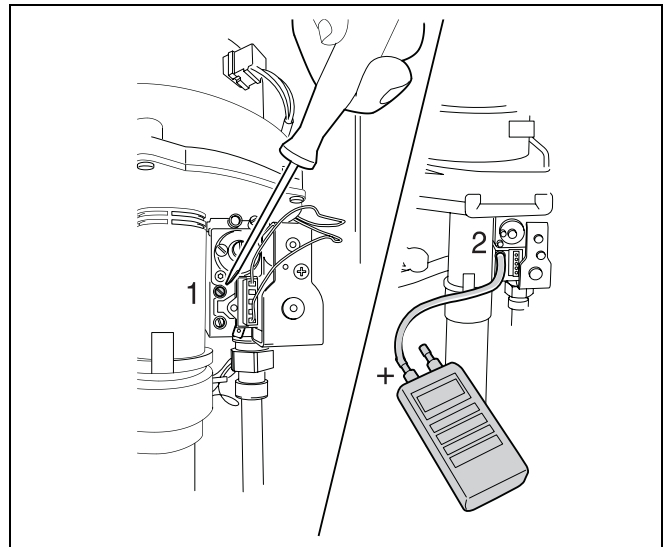
FIGYELEM!

Az alkalmazott mérőcsonk(ok)at tömítettség szempontjából ellenőrizni kell!

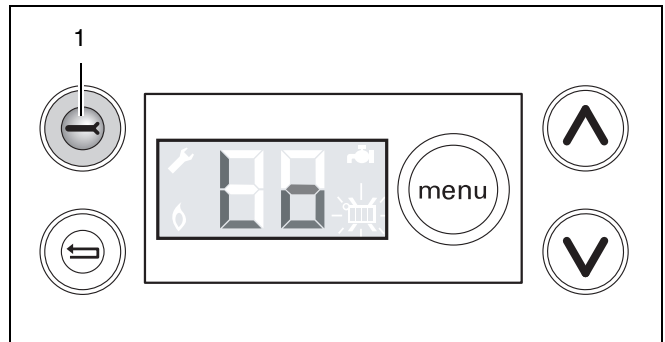
Túl magas gáz-előnyomás esetén a készülék elé egy gáznyomás-szabályozót kell szerelni.

7.2.7 Gáz/levegőarány ellenőrzése és beállítása

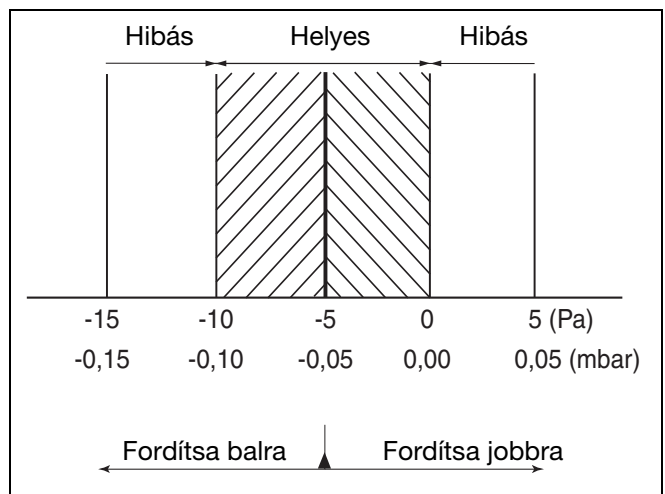
- Helyezze üzemen kívül a készüléket az üzemi kapcsoló "0" helyzetbe állításával (30. ábra, **1 poz.**).
- Egy légtelenítő kulccsal lazítsa ki a biztosítócsavart és vegye le a burkolatot (4. ábra, 13. oldal).
- Zárja el a készülék alatti gázcsapot (27. ábra, **1 poz.**).
- Nyissa ki legalább két fűtőtest elzáróselepeit.
- A felső mérőcsokban (égőnyomás-mérőfej) levő csavart két fordulatnyira lazítsa meg (31. ábra, **1 poz.**).
- A manométert állítsa nullára.
- A nyomásmérő plusz csatlakozását egy tömlőn keresztül kösse össze az égőnyomás mérőcsokkal (31. ábra, **2 poz.**).
- Nyissa ki a gázcsapot (27. ábra, **2 poz.**).
- Helyezze üzembe a készüléket az üzemi kapcsoló "1" helyzetbe állításával (30. ábra, **1 poz.**).
- Állítsa a készüléket "Low"-üzemmódba az  szervizgomb (32. ábra, **1 poz.**) egyszeri megnyomásával. Lásd Menü 23: "Beállítások" a 25. oldalon.
- Olvassa le a nyomáskülönbséget (gáz/levegő arány). Az optimális nyomáskülönbség -5 Pa (-0,05 mbar). A nyomáskülönbségnek -10 és 0 Pa (33. ábra) között kell lennie. Ellenkező esetben a beállításhoz a következőképpen kell eljárni:



31. ábra A gáz/levegő arány mérése és beállítása



32. ábra DBA - "Low"-üzemmód



33. ábra Gáz/levegő nyomáskülönbség részleges terhelés esetén

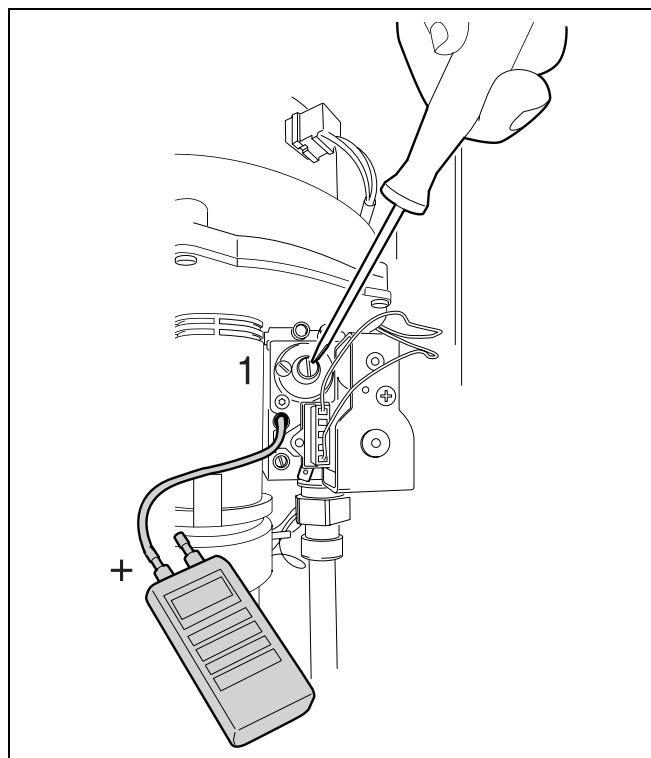
- Távolítsa el a fedősapkát egy lapos csavarhúzóval (34. ábra, **1 poz.**).
- Egy imbuszkulccsal (4 mm) az égőnyomás beállítócsavarját (34. ábra, **1 poz.**) állítsa be a helyes nyomáskülönbségre (gáz/levegő arány, 33. ábra).
- Szerelje vissza a fedősapkát (34. ábra, **1 poz.**).
- Helyezze üzemén kívül a készüléket az üzemi kapcsoló "0" helyzetbe állításával (30. ábra, **1 poz.**).
- Zárja el a készülék alatti gázcsapot (27. ábra, **1 poz.**).
- Távolítsa el a mérőtömlőt az égőnyomás mérőcsonkról.
- Húzza meg az égőnyomás mérőcsonkban levő csavart.
- Nyissa ki a gázcsapot (27. ábra, **2 poz.**).
- Helyezze üzembe a készüléket az üzemi kapcsoló "1" helyzetbe állításával (30. ábra, **1 poz.**).



FIGYELMEZTETÉSI

FIGYELEM!

Az alkalmazott mérőcsonk(ok)at tömítettség szempontjából ellenőrizni kell!



34. ábra A gáz/levegő arány beállítása

- Szerelje fel a burkolatot.

7.2.8 A készülék gáztömörtségének ellenőrzése az üzemelés során



HASZNÁLATI TUDNIVALÓ!

Bekapcsolt készüléknél ellenőrizze a készülékben az összes gázoldali tömítést tömítettség szempontjából.

Az alkalmazott szivárgáskereső szernek meg kell felelnie az előírásoknak és nem szabad elektromos vezetékekkel érintkeznie.

7.2.9 Mérési értékek felvétele

- Csavarja le az égési levegő- füstgázrendszer csatlakozó idomán levő egy-egy elzárócsavart (35. ábra) és az elvégzett mérés után csavarja fel azt újra. Állítsa a készüléket "High"-üzemmódba. Lásd Menü 23: "Beállítások" a 25. oldalon.

Szénmonoxid tartalom



FIGYELMEZTETÉSI!


FIGYELEM!

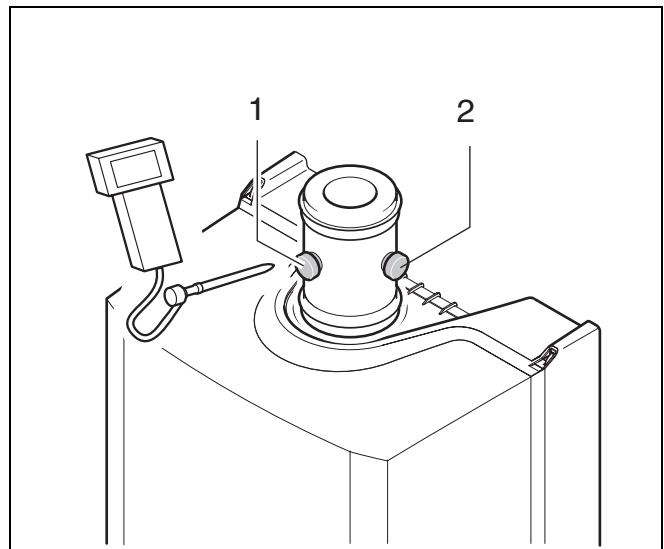
A CO-értékeknek hígítatlan állapotban 400 ppm vagy 0,04 Vol% alatt kell lenniük. A 400 ppm körüli vagy fölötti értékek hibás égőbeállításra, a gázégőn vagy a hőcserélőn szennyeződésre, vagy az égő hibáira utalnak. Feltétlenül meg kell állapítani és meg kell szüntetni az okot.

7.2.10 A szabályozó berendezés és a biztonsági rendszer ellenőrzése

Az üzembe helyezés során és az éves karbantartásnál minden szabályozó és biztonsági berendezést ellenőrizni kell a helyes működés és a megfelelő beállítás szempontjából.

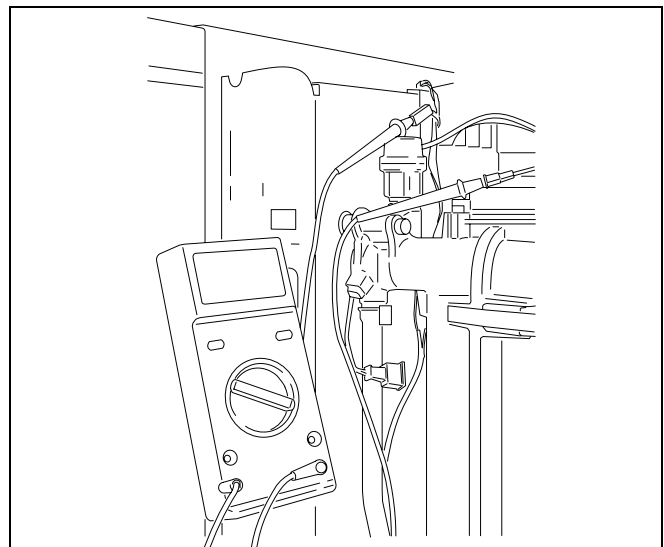
7.2.11 Ionizációs áram mérése (36. ábra)

- Helyezze üzemben kívül a készüléket az üzemi kapcsoló "0" helyzetbe állításával (30. ábra, **1 poz.**).
- Távolítsa el a készülék burkolatát (16. ábra, 21. oldal.).
- Lazítsa meg az ionizációs elektróda dugós csatlakozását és csatlakoztassa sorba a mérőműszert (36. ábra).
- A mérőműszeren válassza ki a "µA-egyenáram"-tartományt. A mérőműszernek min. 1 µA skálabeosztást kell kijeleznie.
- Helyezze üzembe a készüléket az üzemi kapcsoló "1" helyzetbe állításával (30. ábra, **1 poz.**).
- Állítsa a készüléket a "Low"-üzemmódba az  szervizgomb (32. ábra, **1 poz.**) egyszeri megnyomásával. Lásd Menü 23: "Beállítások" a 25. oldalon.
- Mérje meg az ionizációs áramot. A mért ionizációs áramnak >2 µA egyenáramnak kell lennie.
- Írja be a mért értéket a jegyzőkönyvbe.
- Helyezze üzemben kívül a készüléket az üzemi kapcsoló "0" helyzetbe állításával (30. ábra, **1 poz.**).
- Távolítsa el a mérőműszert és a dugós csatlakozást dugja ismét össze.



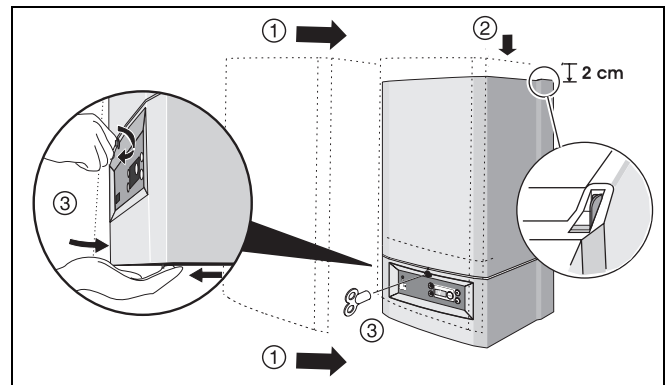
35. ábra Mérési helyek a füstgázcsövön

- 1. poz.:** Füstgáz hőmérséklet, CO₂, CO, NO_x
2. poz.: Égési levegő hőmérséklet



36. ábra Ionizációs áram mérése

- Szerelje fel a burkolatot és a biztosítócsavart légtelenítő kulccsal fordítsa "be" helyzetbe (37. ábra).
- Helyezze üzembe a készüléket.



37. ábra A burkolat felszerelése

7.2.12 Beállítások végrehajtása

- Melegvízes üzem megadása:
Az "☰" menügombbal (19. ábra, **5 poz.**) adja meg a kazán kívánt melegvíz üzemmódját (lásd. 4. táblázatot és Menü 23: "Beállítások" a 25. oldalon).

Beállítás	Jelentés
- ECO / Hidegindítás	Minimális komfort - energiafelhasználás és mézlerakódás. A kazán csak a melegvíz fogyasztáskor működik.
- Komfort / Melegindítás	Maximális komfort a melegvízre rövid várakozási idővel.

4. Táblázat Adja meg a melegvíz-üzemmódot

- Melegvíz előírt érték megadása:
Az "☰" menügombbal (19. ábra, **5 poz.**) adja meg a melegvíz kívánt hőmérsékletét (lásd. 5. táblázatot és Menü 23: "Beállítások" a 25. oldalon).

Beállítás	Egység	Jelentés
40 ... 60	°C	Melegvíz kívánt kifolyási hőmérséklete.

5. Táblázat Melegvíz parancsolt érték megadása

- Fűtési üzemmód megadása:
Az "☰" menügombbal (19. ábra, **5 poz.**) adja meg a kazán kívánt fűtési üzemmódját (lásd. 6. táblázatot és Menü 23: "Beállítások" a 25. oldalon).

Beállítás	Jelentés
	Fűtési üzemmód be
	Fűtési üzemmód ki (nyári üzemmód) A melegvíz üzemmód megmarad.

6. Táblázat Fűtési üzemmód megadása

- Fűtési előremenő hőmérséklet megadása:
Az "☰" menügombbal (19. ábra, **5 poz.**) állítsa be a kívánt kazánvíz hőmérsékletét a fűtési üzemmódra (lásd. 7. táblázatot és Menü 23: "Beállítások" a 25. oldalon).

Beállítás	Egység	Jelentés
30 ... 90	°C	Fűtővíz kívánt előremenő hőmérséklete.

7. Táblázat Fűtési előremenő hőmérséklet parancsolt érték megadása

7.2.13 Típus tábla

- A gyári számot írja rá a második szállított típus táblára (öntapadó matrica). A gyári számot lásd a készülék hátoldalán lévő típus táblán.
- A második típus táblát ragassza fel a burkolat elülső oldalára vagy az oldalára (37. ábra).

7.2.14 Felhasználó kioktatása, dokumentáció átadása

- Részletesen informálja a felhasználót a fűtőberendezés kezeléséről és üzemeltetéséről.
- Adjon át minden dokumentációt a felhasználónak.

8 Átállítás más gázfajtára

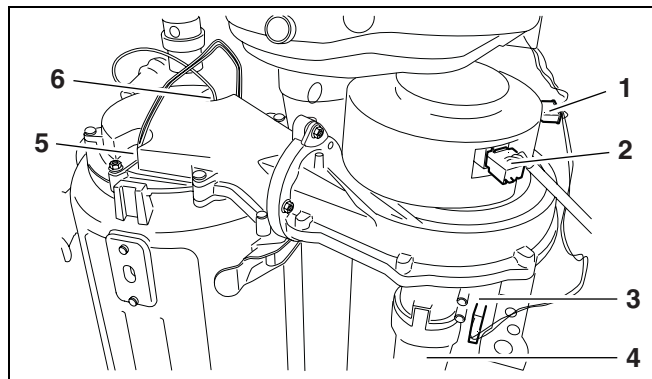


FIGYELEM!

Gázzal átjárt részekben munkát csak arra jogosult szakember végezhet.

FIGYELMEZTETÉSI

- Helyezze üzemben kívül a készüléket az üzemi kapcsoló "0" helyzetbe állításával (30. ábra, **1 poz.**).
- Zárja el a gázcsapot (27. ábra, **1 poz.**).
- Vegye le a burkolatot (16. ábra).
- Húzza le a dugós csatlakozót (38. ábra, **1, 2 és 3 poz.**) a gáz/levegőegységről.
- Szerelje le a levegőszívó csövet a gáz/levegőegységről (38. ábra, **4 poz.**).
- Húzza le a dugós csatlakozót az ionizációs elektródáról (38. ábra, **6 poz.**) és az izzófejes gyújtóról (38. ábra, **5 poz.**).



38. ábra A dugós csatlakozó lehúzása a ventilátorról és a gázarmatúráról

A gáz/levegőegység úgy szerelhető le, hogy azt egy negyed fordulattal előre kell fordítani (bajonettzár) (39. ábra, **A poz.**) és azután felfelé ki kell emelni a váltóból.



FIGYELEM!

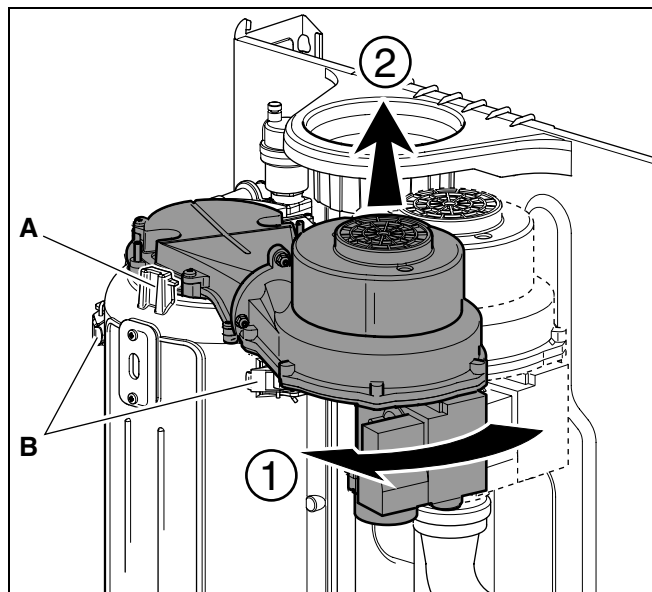
Az égőnek a gáz/levegőegységről történő leszerelése esetén a gumi égőtömítést ki kell cserélni.

FIGYELMEZTETÉSI



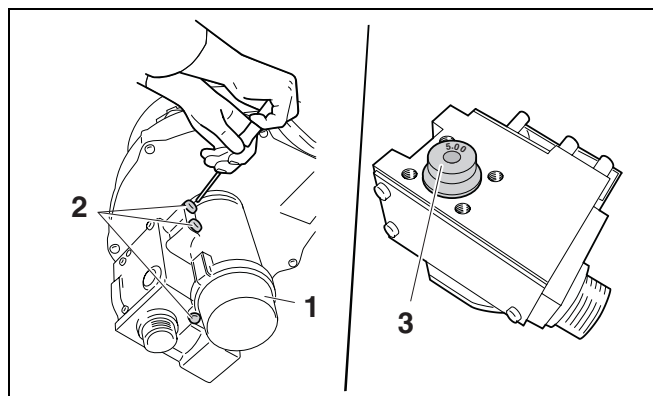
HASZNÁLATI TUDNIVALÓ

A más más gázfajtára történő átállítás a gázfűvóka megváltoztatásával történik (40. ábra, **3 poz.**) az 8. táblázat szerint.



39. ábra Gáz/levegőegység és az égő eltávolítása

- Lazítsa meg a három csavart (40. ábra, **2 poz.**) és a gázarmatúrát húzza le a Venturi-csőről (40. ábra, **1 poz.**).
- Vegye ki a gázfűvókát a gázarmatúrából.
- Az új O-gyűrűket szerelje fel a gázfűvóka mindkét oldalán (40. ábra, **3 poz.**).



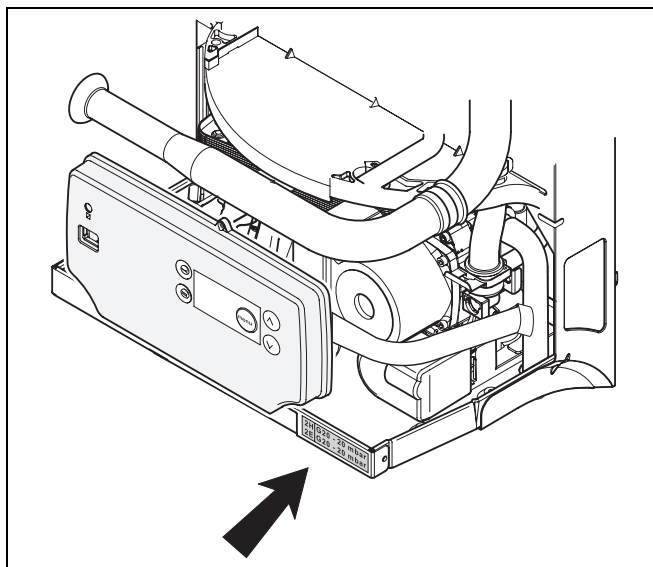
40. ábra Gázfűvóka cseréje

- Tegye be a 8. táblázatnak megfelelő gázfűvókát a gázarmatúrába.
- Szerelje fel a gázarmatúrát.
- Fordított sorrendben szereljen vissza minden alkatrészt.

Gázfajta	A gázfűvóka átmérője [mm]-ben	
	Logamax plus GB022	
	24	24K
Földgáz H	4,45	4,45
Folyékony gáz P	3,45	3,45

8. Táblázat A gázfűvóka átmérője

- Rakja fel a két szállított öntapadós matricát a fűtőkészülékre (41. ábra).
- Nyissa ki a gázcsapot (27. ábra, **2 poz.**).
- A gázvezeték és a gázarmatúra között tömítettség szempontjából ellenőrizze a csatlakozásokat az új gumitömítésekkel.
- A kazánt a 7.2.7 "Gáz/levegőarány ellenőrzése és beállítása" bekezdést szerint helyezze üzembe.
- Gáztömítettség szempontjából ellenőrizze a ventilátor és az égő közötti csatlakozást (39. ábra, **A poz.**).
- A gáz/levegő arányt a kazán szerelési és karbantartási útmutatója szerint állítsa be.
- Szerelje fel a burkolatot és a biztosítócsavart egy légtelenítő kulccsal fordítsa "be" helyzetbe (37. ábra).



41. ábra Öntapadós matrica

9 Ellenőrzés

9.1 Általános utasítások

Ajánlja fel az ügyfélnek egy igényeknek megfelelő ellenőrzési és karbantartási szerződés megkötését. Amit egy ellenőrzési és a szükségletekkel összhangban levő karbantartási szerződésnek tartalmaznia kell, azt megtalálja a 13.2 bekezdésben: "Ellenőrzési jegyzőkönyv" a 50 oldalon és a 13.3 bekezdésben: "Karbantartási jegyzőkönyv" az 52 oldalon.

9.1.1 A berendezés általános állapotának ellenőrzése

- Ellenőrizze a berendezés általános állapotát.

9.1.2 A berendezés ellenőrzése szemrevételezéssel és a működés ellenőrzése

- Végezze el a berendezés ellenőrzését szemrevételezéssel és ellenőrizze a működést.

9.2 A kazán előkészítése tisztításra

- A berendezést üzemen kívül kell helyezni.



FIGYELMEZTETÉSI!

ÉLETVESZÉLY

a nyitott berendezésben levő elektromos áram miatt.

- A berendezés kinyitása előtt:
A fűtőberendezést a fűtés vészkapcsolójának segítségével áramtalanítani kell, a házi biztosítókkal az elektromos hálózatról le kell választani.
- Biztosítsa a fűtőberendezést a véletlen újrabekapcsolás ellen.
- Távolítsa el az égő burkolatát ill. az égőfedelelet a kazánról.



HASZNÁLATI TUDNIVALÓ!

Ha a gázvezetékeket le kell választani a gázégőről, az égő burkolatát kizárólag fűtésszerelő nyithatja ki.

9.2.1 Belső tömörségellenőrzés

- A berendezést üzemben kívül kell helyezni.
- A gázégő elzárószelepét a bemeneti oldalon min. 100 mbar és max. 150 mbar próbanyomással ellenőrizni kell a belső tömörség szempontjából.

A nyomásesés egy perc után max. 10 mbar lehet. Magas nyomásesés esetén az elzárószelep minden tömítési helyén el kell végezni a szivárgás vizsgálatot egy habképző szerrel. Ha nem észlelhető szivárgás, meg kell ismételni a nyomáspróbát. Ismételt 10 mbar fölötti nyomásesés esetén cserélje ki az elzárószelepet.

9.2.2 Az égőtér és a hőcserélő ellenőrzése szennyeződés szempontjából

9.2.3 Az égő ellenőrzése

9.2.4 Füstgázvezetés ellenőrzése működőképesség és biztonság szempontjából

9.2.5 A tágulási tartály ellenőrzése

9.2.6 Kombi-készülékek esetén: a lemezes hőcserélő ellenőrzése szivárgás és vízkő lerakódás szempontjából

9.2.7 Külső tároló esetén: a lehetséges szivárgási helyek és az anód ellenőrzése

9.2.8 Szabályozás helyes beállításának ellenőrzése

9.2.9 Az ellenőrzési munkák végső ellenőrzése

Ehhez írja be a mérési és teszteredményeket az ellenőrzési jegyzőkönyvbe a 50. oldalon.

9.2.10 Szakszerű ellenőrzés igazolása

- Írja alá az ellenőrzési jegyzőkönyvet az 50. oldalon.
- Ellenőrizze a készüléket a helyes üzemelés szempontjából.
- Az értékeket és vizsgálati eredményeket írja be az ellenőrzési jegyzőkönyvbe a 13.2 bekezdésben és névvel és dátummal írja alá.

10 Karbantartás

Lásd 13.3 "Karbantartási jegyzőkönyv" bekezdést.



HASZNÁLATI TUDNIVALÓ!

A fűtőkészülék erős szennyeződése esetén el kell végezni az égő és a hőcserélő itt leírt tisztítását.

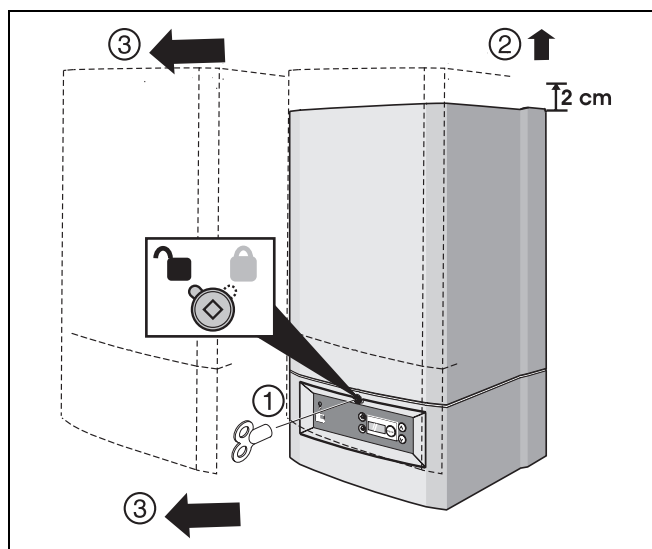
Rendszeres karbantartás esetén ez elegendő. Az égőt és a hőcserélőt beépített állapotban egy puha kefével (vagy sűrített levegővel) tisztítsa meg.

Karbantartási előkészület

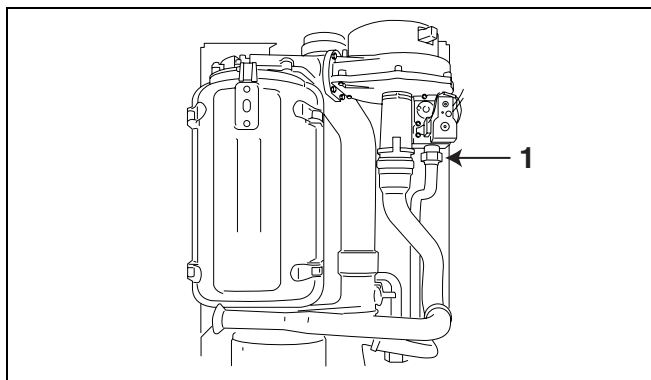
- Helyezze üzemem kívül a készüléket az üzemi kapcsoló "0" helyzetbe állításával (30. ábra, **1 poz.**).
- Zárja el a készülék alatti gázcsapot (27. ábra, **1 poz.**).
- Távolítsa el a készülék burkolatát (42. ábra).
- A készüléket zárja le a fűtési és a melegvíz oldalon.

10.1 A hőcserélő és az égő tisztítása

- Helyezze üzemem kívül a kazánt.
- Zárja el a készülék alatti gázcsapot (27. ábra, **1 poz.**).
- Húzza ki a hálózati csatlakozó dugót a fali dugaszolóaljzattól.
- Távolítsa el a készülék burkolatát (42. ábra).
- Szerelje szét a gázvezeték és a gáz/levegőegység közötti gázcsatlakozást (43. ábra, **1 poz.**).

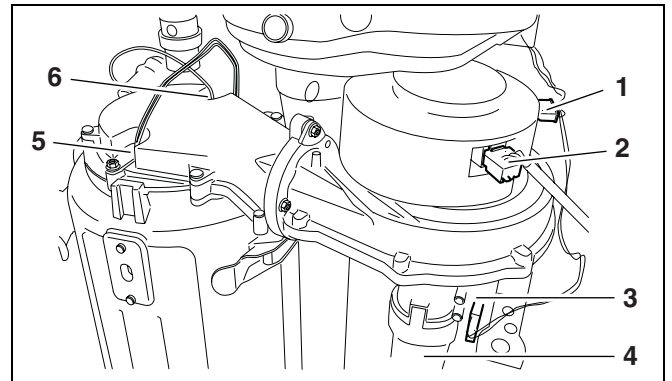


42. ábra Burkolat eltávolítása



43. ábra Gázcsatlakozás szétszerelése

- Húzza le a dugós csatlakozót (44. ábra, **1, 2** és **3 poz.**) a gáz/levegőegységről.
- Szerelje le a levegőszívó csövet a gáz/levegőegységről (44. ábra, **4 poz.**).
- Húzza le a dugós csatlakozót az ionizációs elektródáról (44. ábra, **6 poz.**) és az izzófejes gyújtóról (44. ábra, **5 poz.**).



44. ábra A csatlakozó dugó lehúzása a ventilátorról és a gázarmatúráról

A gáz/levegőegység úgy szerelhető le, hogy azt egy negyed fordulattal előre kell fordítani (bajonettzár) (45. ábra, **A poz.**) és azután felfelé ki kell emelni a váltóból.

Adott esetben tisztítsa meg az égőt. Az égőfedelelet óvatosan kell kezelni.

Az égőt csak sűrített levegővel vagy egy puha kefével szabad tisztítani.

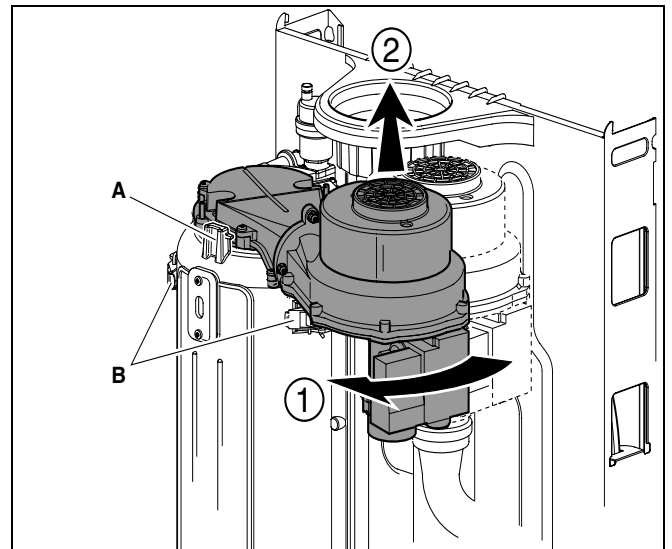


FIGYELMEZTETÉSI!

FIGYELEM!

Az égőnek a gáz/levegőegységről történő leszerelése esetén a gumi égőtömítést ki kell cserélni.

- A hőcserélő elülső darabja csak a gyorszárok nyitása után szerelhető le (45. ábra, **B poz.**).



45. ábra Gáz/levegőegység és az égő eltávolítása

- Távolítsa el a füstgázkiszorító dugattyút a hőcserélőből (46. ábra, **1 poz.**).
- Ellenőrizze a hőcserélőt. Ha a hőcserélő elszennyeződött, egy kefével (vagy sűrített levegővel) tisztítható meg.

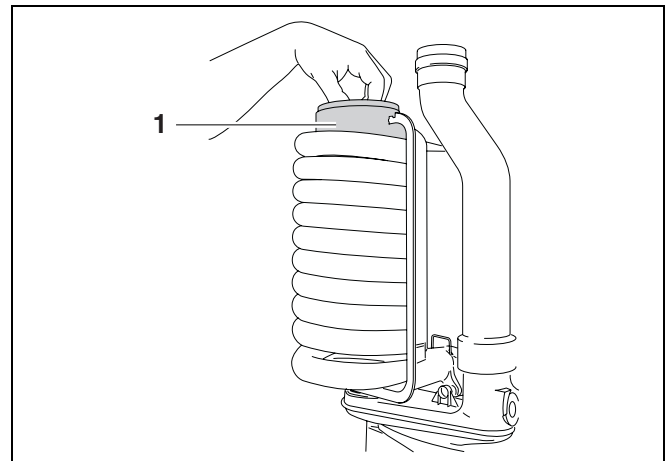


VIGYÁZAT!

MEGJEGYZÉS!

Csak egy nagyon erősen szennyezett hőcserélő esetén áll fenn a készülék leürítésének lehetősége, majd a hőcserélő kiszerelése a tisztíthatóság céljából.

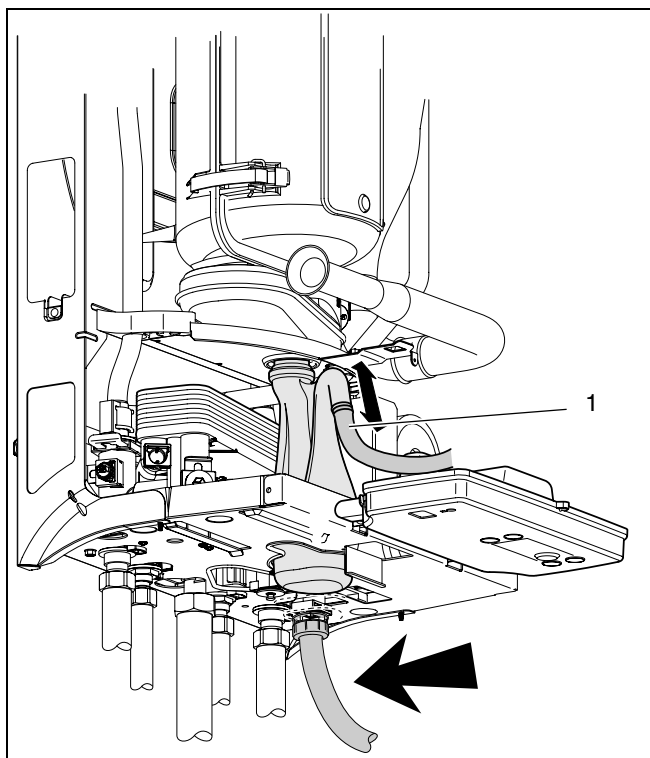
- Ellenőrizze a hőcserélő tömítését hiányosságok szempontjából. A tömítések állapotát illető kétségek esetén mindig cserélje ki azokat.
- Fordított sorrendben szereljen vissza mindent.



46. ábra Füstgázkiszorító dugattyú eltávolítása

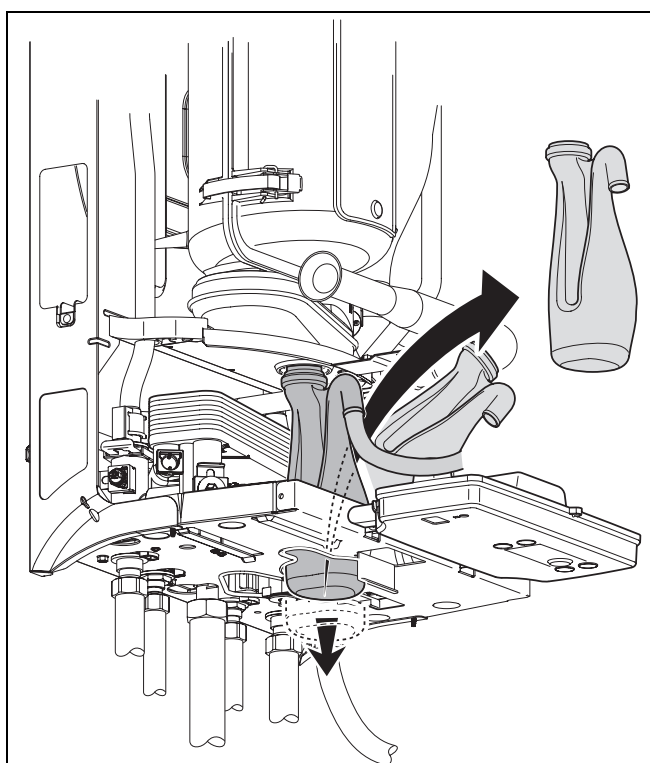
10.2 A szifon megtisztítása

- Távolítsa el a szifont (47. ábra és 48. ábra).



47. ábra Kondenzátum-levezető vezeték eltávolítása

- Öblítse ki a szifont és tegye be ismét.



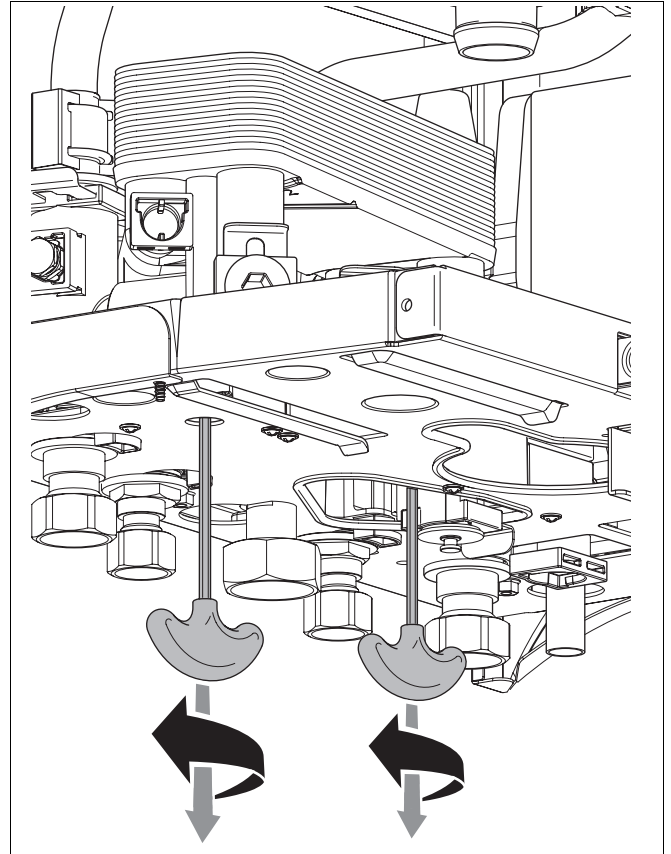
48. ábra Szifon eltávolítása

10.3 A melegvíz átfolyási mennyiségének ellenőrzése

- Ellenőrizze a melegvíz átfolyási mennyiségét (lásd a 7.2.5 bekezdést). Nem kielégítő melegvíz mennyiség esetén cserélje ki a lemezes hőcserélőt, lásd a 10.3.1 bekezdést.

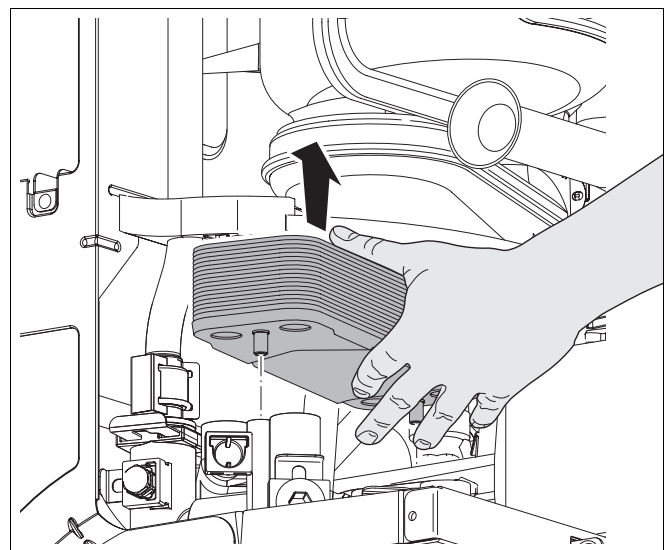
10.3.1 A lemezes hőcserélő cseréje

- Helyezze üzemén kívül a készüléket az üzemi kapcsoló "0" helyzetbe állításával (30. ábra, **1 poz.**).
- Zárja le a hidegvíz vezetékét.
- Ürítse le a fűtőberendezést.
- Nyissa ki a melegvízcsapot.
- Távolítsa el a kondenzátumtartályt és a szifont (lásd 47. ábra und 48. ábra).
- Távolítsa el a lemezes hőcserélő mindkét csavarját (49. ábra).



49. ábra A csavarok eltávolítása a lemezes hőcserélőből








- Cserélje ki a lemezes hőcserélőt (50. ábra).
- Szükség esetén cserélje ki a 4 O-gyűrűt.
- Ismét rögzítse a lemezes hőcserélőt a két csavarral.
- Nyissa ki a hidegvíz vezetékét.
- A fűtőberendezés megtisztításához nyissa ki a melegvízcsapot.
- Zárja el a melegvízcsapot és a fűtőkészüléket csatlakoztassa ismét a fűtési rendszerhez.
- Töltse fel a fűtési rendszert a 7.1.1 bekezdés szerint.



50. ábra Lemezes hőcserélő cseréje

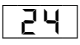
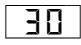
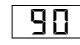
11 Diagnózis

11.1 Kijelző ikonok

Kijelző adata	A kijelző adatának jelentése
	Szerviz üzemmód
	Ionizációs jel (lángőrzés)
	Melegvíz üzemmód "ECO" -beállítás vagy melegvízigény
	Melegvíz üzemmód "Melegindítás"-beállítás vagy melegvízigény
	Készenlét, melegvíz üzemmód "Melegindítás"-ra
	Fűtési üzemmód vagy fűtési igény
	Fűtési üzemmód ki


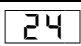

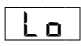


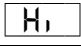
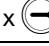

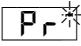





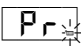




9. Táblázat Kijelző ikonok

11.2 Kijelző értékek

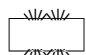
Kijelző értékek			
Kijelző érték	A kijelző érték jelentése	Egység	Tartomány
	Aktuális fűtési előremenő hőmérséklet	°C	 - 

10. Táblázat Kijelző értékek



















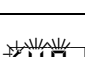


11.3 Kijelző beállítások

Kijelző beállítások				
Gomb	Kijelző beállítás	A kijelző beállítás jelentése	Egység	Tartomány
1x 		Szerviz üzemmód		
		Szerviz üzemmód részleges terhelés	%	25
1x  		Szerviz üzemmód teljes terhelés	%	100
1x 		Szerviz üzemmód vége (vagy várjon 30 percet)		
		Melegvíz üzemmód (csak kombi-készülékek esetén). FIGYELEM! Szóló készülékek esetén ennek a kijelző jelzésnek nem szabad megjelennie, ellenkező esetben ellenőrizze, hogy a 3 és 4 csatlakozón (forróvítartály érzékelő) a vezető áthidalás helyesen van-e felszerelve, vagy külső tároló vízmelegítővel összekötött szóló készülékek esetén ellenőrizze tároló-érzékelőt.		 Melegvíz üzemmód ECO-ra  Melegvíz üzemmód melegindításra
		Melegvíz hőmérséklete	°C	40 – 60
		Fűtési üzemmód		 Fűtési üzemmód BE  Fűtési üzemmód KI
		Fűtési előremenő hőmérséklet	°C	30 – 90

11. Táblázat Kijelző beállítások




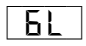

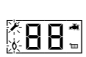

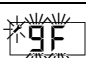



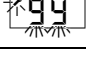
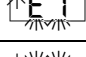





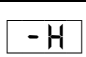
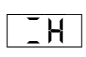
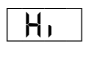
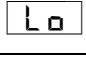
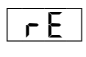
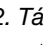

 = villogó

11.4 Hibakódok

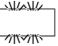
Felirat a kijelzőn			
	Kijelző-kód	A kijelzőkódok jelentése	Visszaállítás szükséges?
	0	Üzemfázis A készülék üzemkész.	-
	0A	Üzemfázis Kapcsolás optimalizálás, égő indulása után 10 perccel.	-
	0C	Üzemfázis Várjon, amíg a váltószelep (ha van) vagy a szivattyú aktiválódik.	-
	0E	Üzemfázis Az égő az időarányos működés során kikapcsol.	-
	0H	Üzemfázis A készülék üzemkész állapotban található, nincs hőigény.	-
	0L	Üzemfázis Gyújtási fázis: A DBA öntesztje az égő indulása során.	-
	0U	Üzemfázis A készülék üzemkész állapotba kerülése.	-
	0Y	Üzemfázis Az előremenő hőmérséklet magasabb a beállítottnál.	-
		Zavar A füstgázfelügyelet (füstgáz-STB) 105 °C fölötti hőmérsékletet mért.	Igen ¹⁾
	2F	Zavar Az előremenő érzékelő és a biztonsági érzékelő az égő beindulása után nem mért fűtővíz hőmérséklet emelkedést, vagy az előremenő érzékelő és a biztonsági érzékelő közötti hőmérséklet különbség túl nagy.	Nem
	2P	Zavar A biztonsági érzékelő a fűtővíz 5K/sec fölötti hőmérséklet emelkedését mérte.	Nem
	3A	Zavar A láng üzemelés közben kialszik. Lehetséges, hogy a ventilátor nem megfelelően működik.	Nem
		Zavar Az előkészületi fázis során a ventilátor nem ad forgásjelet.	Igen ¹⁾
		Zavar A ventilátor nem megfelelően működik.	Igen ¹⁾
		Zavar Az előremenő érzékelő vagy a biztonsági érzékelő 105 °C fölötti hőmérsékletet mért.	Igen ¹⁾
		Zavar Rövidzárlat az előremenő érzékelő vagy a biztonsági érzékelő között.	Igen ¹⁾
		Zavar A biztonsági érzékelő érintkezései rövidre záródtak vagy a biztonsági érzékelő 130 °C fölötti fűtési előremenő hőmérsékletet mért, vagy rövidzárlat van.	Igen ¹⁾
		Zavar Az előremenő érzékelő vagy a biztonsági érzékelő érintkezései megszakadtak vagy hibásak.	Igen ¹⁾
	6A	Zavar A gyújtási fázis során a mért ionizációs áram nem kielégítő.	Nem
		Zavar A gyújtási fázis során a mért ionizációs áram nem kielégítő. Az első helyen egy nem villogó kód jelenik meg. A fűtőkészülék most 3 indítási kísérletet tesz. Ezután megjelenik a villogó 6A kód.	Igen ¹⁾

12. Táblázat Feliratok a kijelzőn

Felirat a kijelzőn

	Kijelző-kód	A kijelzőkódok jelentése	Visszaállítás szükséges?
		Zavar Az égő kikapcsolása után ionizációs áram mérhető.	Igen ¹⁾
		Zavar Az üzemelési fázis során a láng kialszik.	Nem
		Zavar A hálózati feszültség egy reteszelő zavar során megszakadt.	Igen ¹⁾
		Teljesítmény emelkedési fázis Kijelző-teszt a teljesítmény emelkedési fázis során: A kijelző-kód maximálisan 1 másodpercig jelenik meg a kijelzőn.	Nem
		Zavar Rendszerhiba.	Igen ¹⁾
		Zavar A gázarmatúra érintkezései megszakadtak.	Igen ¹⁾
		Zavar Rendszerhiba.	Igen ¹⁾
		Zavar Rendszerhiba.	Igen ¹⁾
		Zavar Rendszerhiba.	Igen ¹⁾
		Zavar Rövidzárlat a gázarmatúrában.	Igen ¹⁾
		Zavar A DBA hibás.	Igen ¹⁾
		Zavar A DBA hibás.	Igen ¹⁾
		Zavar A DBA hibás.	Igen ¹⁾
		Zavar A DBA hibás.	Igen ¹⁾
		Zavar A DBA hibás.	Igen ¹⁾
		Zavar A DBA hibás.	Igen ¹⁾
		Zavar A KIM érintkezői lazák vagy rövidzárlatosak.	Igen ¹⁾
		Üzemfázis A készülék fűti a fűtési rendszert.	-
		Üzemfázis Melegvíz üzemmód.	-
		Üzemfázis A fűtőkészülék szervicélokra teljes terheléssel működik.	-
		Üzemfázis A fűtőkészülék szervicélokra részleges terheléssel működik.	-
		Üzemfázis Visszaállítás (Reset) (a DBA-n levő visszaállítás gomb megnyomása után a készülék újból üzembe helyezhető).	-

12. Táblázat Feliratok a kijelzőn

1)  + önkényes szám. Ennek a zavarnak az esetén a keringtető szivattyú bekapcsol és tartósan üzemben marad, hogy minimalizálja a fűtési rendszer befagyásának veszélyét.

12 Specifikációk

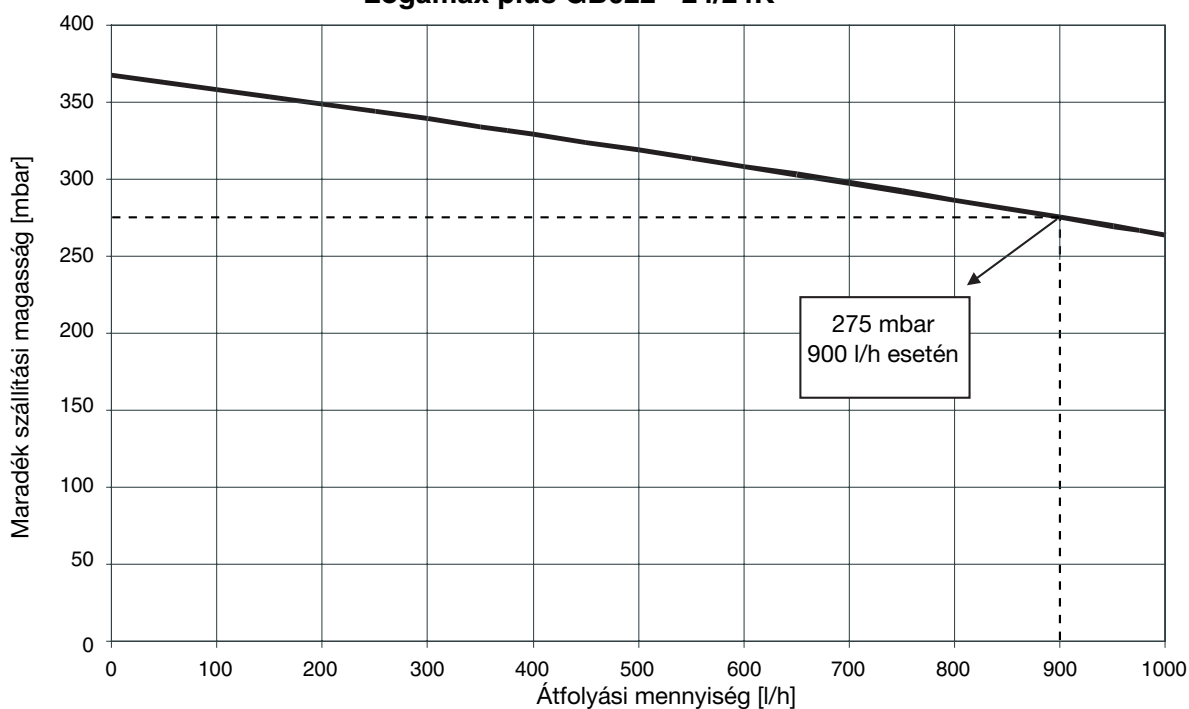
12.1 Műszaki adatok

Logamax plus	Egység	GB022-24	GB022-24K
Általános			
EN 437 (HU) szerinti gázfajta kategória		II _{2H3P} 20, 50 mbar (Földgáz H és folyékony gáz P)	
Melegvíz teljesítmény (kombi-készülékek)	kW	5,7 - 28,5 (külső tároló vízmelegítővel)	5,7 - 28,5
Fűtési névleges terhelés (alsó érték)	kW	5,7 - 23,0	5,7 - 23,0
Fűtési névleges terhelés (felső érték)	kW	6,3 - 25,3	6,3 - 25,3
Maximális gázfelhasználás (melegvíz/tároló vízmelegítő)	m ³ /h	3,02	3,02
Maximális gázfelhasználás (fűtés)	m ³ /h	2,43	2,43
Kazán hatásfoka (40/30 °C) (teljes terhelés)	%	104	104
Kazán hatásfoka (40/30 °C) (részterhelés)	%	107	107
Kéményvesztés kikapcsolt égőnél (készenléti veszteségek) névleges terhelésen	%	1,2	1,2
Hangszint Teljes terhelés fűtés / teljes terhelés melegvíz / részterhelés	dB	43,4 / 47,1 / 30,4	43,4 / 47,1 / 30,4
Gázfűvóka átmérője Földgáz H Folyékony gáz P	mm mm	4,45 3,45	4,45 3,45
Fűtési kör			
Névleges hőteljesítmény (80/60 °C)	kW	5,3 - 22,0	5,3 - 22,0
Névleges hőteljesítmény (40/30 °C)	kW	6,0 - 24,0	6,0 - 24,0
Maximális előremenő hőmérséklet	°C	90	90
Megengedett rendszernyomás	bar	1,0 - 3,0	1,0 - 3,0
Szivattyú		UP 15-50	UP 15-50
Melegvízkör			
Melegvíz vételezési mennyiség $\Delta T = 50$ °C esetén	l/perc	–	8,0
Melegvíz vételezési mennyiség $\Delta T = 35$ K esetén	l/perc	–	11,5
Melegvíz csatlakozási nyomása	bar	–	0,9 - 10
Melegvíz hőmérséklete	°C	–	30 - 60
Füstgázcsatlakozás			
Füstgázcsatlakozás típusa (építési mód)		B ₂₃ , B ₃₃ , C ₁₃ , C ₃₃ , C ₅₃ , C ₆₃ , C ₇₃ , C ₈₃	
Füstgázvezetés / égési levegő hozzávezetés	Ø mm	60 / 100 koncentrikus	
Csőcsatlakozások			
Kondenzátum levezetés	Ø mm	30	30
Fűtési előremenő/visszatérő csonk (szerelőkerettel)	Ø hüvelyk	G ³ / ₄ "	G ³ / ₄ "
Hidegvíz/melegvíz (szerelőkerettel)	Ø hüvelyk	G ¹ / ₂ "	G ¹ / ₂ "
Gáz (szerelőkeret) (külső méret)	Ø hüvelyk	G1"	G1"
Füstgáz kibocsátási értékek			
Szabvány kibocsátási tényező NO _x	ppm (mg/kWh)	<30	<30
Szabvány kibocsátási tényező CO	ppm (mg/kWh)	<22	<22

Logamax plus	Egység	GB022-24	GB022-24K
Elektromos adatok			
Hálózati feszültség	V	230	230
Elektromos védelem típusa		IP 40 (B _{xx}), IP X4D (C _{xx})	
Elektromos teljesítményfelvétel Készlet / részterhelés / teljes terhelés	W	4 / 88 / 110	4 / 88 / 110
Méretetek és súly			
Magasság	mm	780	780
Szélesség	mm	460	460
Mélység	mm	330	330
Súly burkolat nélkül (burkolattal)	kg	30 (33)	31 (34)

12.2 A fűtési rendszerben felhasználható maradék emelőmagasság

Logamax plus GB022 - 24/24K



13 Jegyzőkönyvek

13.1 Üzembe helyezési jegyzőkönyv

Üzembe helyezési munkák	Dátum:
1. A fűtési rendszer feltöltése és légtelenítése	<input type="checkbox"/>
2. A készülékig tartó gázvezeték tömörségének ellenőrzése (lásd 7.2.1 bekezdés, 28. oldal)	<input type="checkbox"/>
3. A gázvezeték légtelenítése (lásd 7.2.2 bekezdés, 29. oldal)	<input type="checkbox"/>
4. Az égési levegő hozzávezetés / füstgázvezetés ellenőrzése (lásd 7.2.3 bekezdés, 29. oldal)	_____
5. A gázfajta ellenőrzése (szükség esetén gázfajta átállítása) (lásd 7.2.4 bekezdés, 29. oldal) Gázfűvóka átmérője:	<input type="checkbox"/> _____ mm
6. A vízmennyiség-korlátozó beállítása melegvízhez (csak kombi-készülékek esetén) (lásd 7.2.5 bekezdés, 30. oldal)	_____ l/perc.
7. Statikus gáznyomás mérése (lásd 7.2.6 bekezdés, 30. oldal)	_____ mbar
8. Dinamikus gáznyomás mérése (lásd 7.2.6 bekezdés, 30. oldal)	_____ mbar
9. Gáz/levegőarány ellenőrzése és beállítása (lásd 7.2.7 bekezdés, 32. oldal)	_____
10. Tömítettség ellenőrzése üzemelési állapotban (lásd 7.2.8 bekezdés, 33. oldal)	_____
11. A szabályozó berendezés és a biztonsági rendszer ellenőrzése (lásd 7.2.10 bekezdés, 34. oldal)	<input type="checkbox"/>
12. Ionizációs áram mérése [μ A] (lásd 7.2.11 bekezdés, 34. oldal)	_____
13. Típustábla felszerelése (lásd 7.2.13 bekezdés, 35. oldal)	<input type="checkbox"/>
14. Burkolat felszerelése (lásd 7.2.13 bekezdés, 35. oldal)	<input type="checkbox"/>
15. Felhasználó kioktatása, dokumentáció átadása (lásd 7.2.14 bekezdés, 35. oldal)	<input type="checkbox"/>
16. Üzembe helyezés igazolása Szakszerű üzembe helyezés igazolása (cégbélyegző, aláírás)	<input type="checkbox"/>

13.2 Ellenőrzési jegyzőkönyv

Az ellenőrzési jegyzőkönyv alapján áttekintést kap a soron következő ellenőrzési munkákról.

Ellenőrzés esetén töltse ki a jegyzőkönyvet.

- Az elvégzett ellenőrzési munkákat írja alá és jegyezze be a dátumot.

Ellenőrzési munkák	Megjegyzések (alírással)
1. Ellenőrizze a berendezés általános állapotát	
2. A berendezés működésének ellenőrzése szemrevételezéssel és átvizsgálása	
3. Gáz- és vízdali berendezésrészek ellenőrzése a következők szempontjából: - tömítettség (lásd 9.2.1 bekezdés, 39. oldal) - látható korrózió - öregedési jelenségek	
4. Az égőtér és a hőcserélő ellenőrzése szennyeződés szempontjából (lásd 9.2.2 bekezdés, 39. oldal)	
5. Az égő ellenőrzése (lásd 9.2.3 bekezdés, 39. oldal)	
6. Füstgázvezetés ellenőrzése működőképesség és biztonság szempontjából (lásd 9.2.4 bekezdés, 39. oldal)	
7. Tágulási tartály elönyomásának ellenőrzése (lásd 9.2.5 bekezdés, 39. oldal)	
8. Kombi-készülékek esetén: a lemezes hőcserélő ellenőrzése szivárgás és vízkő lerakódás szempontjából (lásd 9.2.6 bekezdés, 39. oldal). Külső tároló esetén: a lehetséges szivárgási helyek és az anód ellenőrzése (lásd 9.2.7 bekezdés, 39. oldal)	
9. Szabályozás helyes beállításának ellenőrzése (lásd 9.2.8 bekezdés, 39. oldal)	
10. Az ellenőrzési munkák végső ellenőrzése, ehhez mérések és a mérési és teszteredmények dokumentálása (lásd 9.2.9 bekezdés, 39. oldal)	
11. Szakszerű ellenőrzés igazolása (lásd 9.2.10 bekezdés, 39. oldal)	
(cégbélyegző / dátum / aláírás)	

Megjegyzések (aláírás)	Megjegyzések (aláírás)	Megjegyzések (aláírás)	Megjegyzések (aláírás)	Megjegyzések (aláírás)	Megjegyzések (aláírás)

13.3 Karbantartási jegyzőkönyv

Karbantartási munkák	Dátum:	Dátum:	Dátum:
1. A hőcserélő és az égő tisztítása (lásd 10.1 bekezdés, 40. oldal)	<input type="checkbox"/>	<input type="checkbox"/>	<input type="checkbox"/>
2. A készülékig tartó gázvezeték tömörségének ellenőrzése (lásd 7.2.1 bekezdés, 28. oldal)	<input type="checkbox"/>	<input type="checkbox"/>	<input type="checkbox"/>
3. Gáz-előnyomás mérése (lásd 7.2.6 bekezdés, 30. oldal)	_____	_____	_____
4. Gáz/levegőarány ellenőrzése és beállítása [Pa] (lásd 7.2.7 bekezdés, 32. oldal)	_____	_____	_____
5. Tömítettség ellenőrzése üzemenlési állapotban (lásd 7.2.8 bekezdés, 33. oldal)	<input type="checkbox"/>	<input type="checkbox"/>	<input type="checkbox"/>
6. Mérési értékek feljegyzése Vákuum [Pa] Füstgáz hőmérséklet brutto t_A [°C] Levegő hőmérséklet t_L [°C] Füstgáz hőmérséklet netto $t_A - t_L$ [°C] Széndioxid-tartalom (CO ₂) vagy oxigéntartalom (O ₂) [%] Füstgázveszteségek q_A [%] Szénmonoxid-tartalom (CO), hígítatlan [ppm]	_____ _____ _____ _____ _____ _____ _____	_____ _____ _____ _____ _____ _____ _____	_____ _____ _____ _____ _____ _____ _____
7. A szabályozó berendezés és a biztonsági rendszer ellenőrzése (lásd 7.2.10 bekezdés, 34. oldal)	<input type="checkbox"/>	<input type="checkbox"/>	<input type="checkbox"/>
8. Ionizációs áram mérése [µA] (lásd 7.2.11 bekezdés, 34. oldal)	_____	_____	_____
9. Burkolat felszerelése (lásd 7.2.13 bekezdés, 35. oldal)	<input type="checkbox"/>	<input type="checkbox"/>	<input type="checkbox"/>
10. Karbantartás igazolása Szakszerű karbantartás igazolása (cégbélyegző, aláírás)	<input type="checkbox"/>	<input type="checkbox"/>	<input type="checkbox"/>

Dátum:	Dátum:	Dátum:	Dátum:	Dátum:
<input type="checkbox"/>	<input type="checkbox"/>	<input type="checkbox"/>	<input type="checkbox"/>	<input type="checkbox"/>
<input type="checkbox"/>	<input type="checkbox"/>	<input type="checkbox"/>	<input type="checkbox"/>	<input type="checkbox"/>
_____	_____	_____	_____	_____
_____	_____	_____	_____	_____
<input type="checkbox"/>	<input type="checkbox"/>	<input type="checkbox"/>	<input type="checkbox"/>	<input type="checkbox"/>
_____	_____	_____	_____	_____
_____	_____	_____	_____	_____
_____	_____	_____	_____	_____
_____	_____	_____	_____	_____
_____	_____	_____	_____	_____
<input type="checkbox"/>	<input type="checkbox"/>	<input type="checkbox"/>	<input type="checkbox"/>	<input type="checkbox"/>
_____	_____	_____	_____	_____
<input type="checkbox"/>	<input type="checkbox"/>	<input type="checkbox"/>	<input type="checkbox"/>	<input type="checkbox"/>
<input type="checkbox"/>	<input type="checkbox"/>	<input type="checkbox"/>	<input type="checkbox"/>	<input type="checkbox"/>

14 Megfelelőségi nyilatkozat

Buderus

Konformitätserklärung**Declaration of conformity****Déclaration de conformité**

Wir
We
Nous

BBT Thermotechnik GmbH, Wetzlar

Erklären in Alleiniger Verantwortung, dass das Produkt
declare under our responsibility that the product
déclarons sous notre seule responsabilité que le produit

Logamax plus GB022

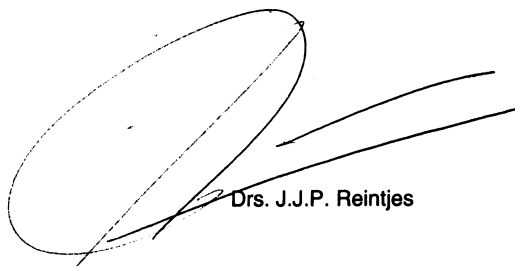
konform ist mit den Anforderungen der Richtlinien
is in conformity with the requirements of the directives
est conforme aux exigences des directives

Richtlinie Directive Directive		Norm Standard Norme	IdentNummer Identification number Numéro d'identification
90/396/EEC	29 June 1990: gas appliance directive	EN 297 EN 483 EN 625 EN 677	CE - 0063BP3439 CE - 0063BP3439 CE - 0063BP3439 CE - 0063BP3439
92/42/EEC	21 May 1992: boiler efficiency directive	–	CE - 0085BN0073
73/23/EEC	19 February 1973: low voltage directive	EN 60335	–
89/336/EEC	3 May 1989: EMC directive	EN 55014 EN 60730-1 EN 50081-1	–

Deventer, January 2005

Nefit B.V.

Geschäftsführung / Management
General manager



Drs. J.J.P. Reintjes

15 Címszójegyzék

A			
Automatikus légtelenítő	26	Műszaki adatok	47
C		S	
Csatlakozás	14	Specifikációk	47
D		Szállítási terjedelem	10
Diagnózis	44	Szállított gázfajta	29
E		Szifon	42
Égő	41	Szivattyú utánfutási ideje	9
Égő és a hőcserélő tisztítása	40	T	
Égő tisztítása	40	Tágulási tartály	14
Elektromos csatlakozás	20	Töltő- és leeresztőcsappal	10
Ellenőrzés	38	U	
Előírások	7	Üzembe helyezés	26
Előremenő hőmérséklet	47	V	
F		Váltószelep	22
Felszerelés	12	Vízoldali csatlakozás	14
Fűtési előremenő hőmérséklet	35		
Fűtési rendszer feltöltése	26		
Fűtési rendszer légtelenítése	26		
Fűtési üzemmód	35		
G			
Gáz/levegő arány	32		
Gáz/levegőegység	36, 40		
Gázcsap	29		
Gázfajta	29, 37		
Gázfűvóka	37		
Gáznyomás-szabályozó	31		
Gáztömörség	33		
Gázvezeték	28		
Gázvezeték légtelenítése	29		
H			
Hőcserélő	16, 40, 41		
I			
Ionizációs áram	34		
Ionizációs elektróda	34		
J			
Jegyzőkönyvek	49		
K			
Karbantartás	40		
Kategória	29		
Kezelőfelület (DBA)	23		
Kicsomagolás	12		
L			
Lemezváltó	43		
M			
Megfelelőségi nyilatkozat	54		
Melegvíz hőmérséklete	35		
Melegvíz üzemmód	35		
Méretek	11		

A Buderus mindig az Ön közelében van.

Ez a kiváló minőségű készülék szakszerű beszerelést és karbantartást igényel.
A Buderus a fűtészereknek a fűtéstechnika teljes terméksáláját kínálja.
Keresse a Buderus fűtéstechnikai szakembereit.

Fűtéstechnikai szakcég:

Buderus
F Ú T É S T E C H N I K A

Buderus Hungária Fűtéstechnika Kft.

H-2310 Szigetszentmiklós,
Leshegy út 15

Tel.: 24 525 200,
Fax: 24 525 201

<http://www.buderus.hu>
email: info@buderus.hu