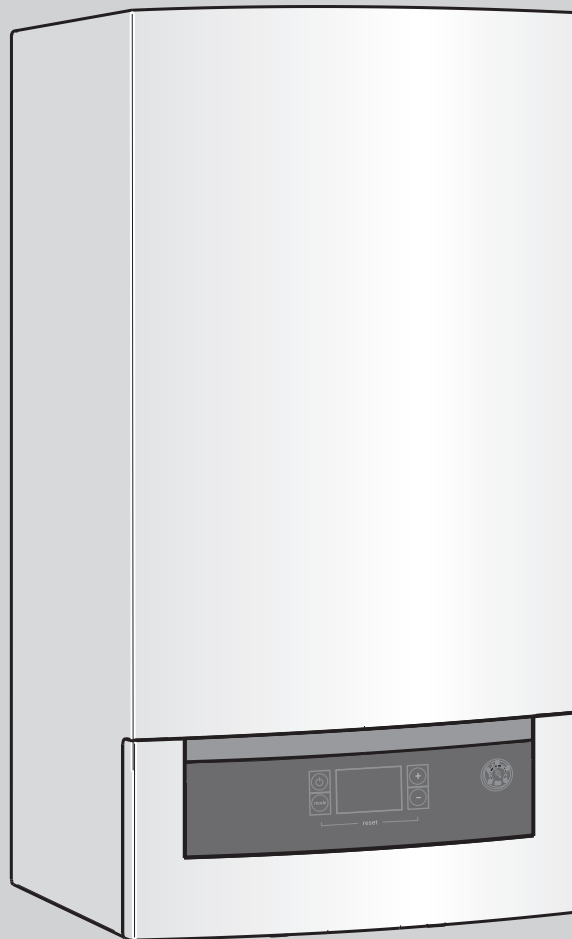


KEZELÉSI - SZERELÉSI UTASÍTÁS



AZ ÖN PARTNERE

FOKABT.HU



6 720 641 705-00.10

Szerelési és karbantartási utasítás **Logamax plus**

GB012-25KV2



Szerelés és karbantartás előtt figyelmesen olvassa el.

Buderus

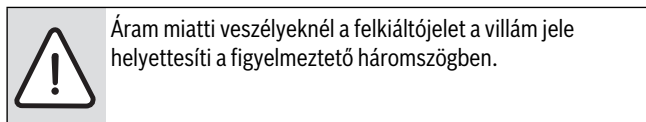
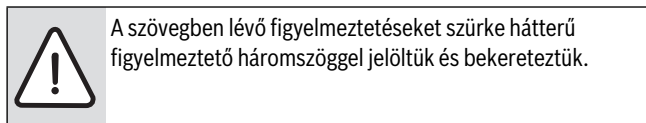
Tartalomjegyzék

| | |
|---|-----------|
| 1 Szimbólumok magyarázata és biztonsági tudnivalók | 3 |
| 1.1 A szimbólumok magyarázata | 3 |
| 1.2 Fontos biztonsági tudnivalók | 3 |
| 2 Szállítási terjedelem | 4 |
| 3 A készülék műszaki adatai | 4 |
| 3.1 Rendeltetésszerű használat | 4 |
| 3.2 EU-típusbizonyítvány és megfelelési nyilatkozat | 4 |
| 3.3 Energiafogyasztásra vonatkozó termékadatok | 4 |
| 3.4 Az alkalmazható gázcsoportok áttekintése | 4 |
| 3.5 Típus tábla | 4 |
| 3.6 A készülék műszaki leírása | 4 |
| 3.7 Tartozék | 5 |
| 3.8 Méretek és minimális távolságok | 5 |
| 3.9 A készülék felépítése | 6 |
| 3.10 Elektromos kapcsolási rajz | 8 |
| 3.11 Műszaki adatok | 9 |
| 3.12 A kondenzátum összetétele | 10 |
| 4 Előírások | 10 |
| 5 Telepítés | 11 |
| 5.1 Fontos utasítások | 11 |
| 5.2 Víztisztaság (töltő- és pótvíz) | 11 |
| 5.3 A táglási tartály méretének ellenőrzése | 12 |
| 5.4 A felszerelés helyének kiválasztása | 12 |
| 5.5 Az akasztósín felszerelése | 12 |
| 5.6 A készülék felszerelése | 13 |
| 5.7 A csővezetékek szerelése | 14 |
| 5.8 A csatlakozások ellenőrzése | 14 |
| 6 Elektromos csatlakozás | 15 |
| 6.1 Általános fontos tudnivaló | 15 |
| 6.2 A készülék csatlakoztatása | 15 |
| 6.3 Cotronic csatlakozói | 15 |
| 6.3.1 230-Volt-be/ki szabályozó vagy Open-Therm szabályozó csatlakoztatása | 15 |
| 6.3.2 Hálózati kábel cseréje | 16 |
| 7 Üzembe helyezés | 17 |
| 7.1 Kijelzések a kijelzőn | 18 |
| 7.2 Üzembehelyezés előtt | 18 |
| 7.3 A készülék be- és kikapcsolása | 18 |
| 7.4 Maximális előremenő hőmérséklet beállítása | 19 |
| 7.5 A melegvíz hőmérsékletének beállítása | 19 |
| 7.6 Fűtésszabályozó beállítása | 19 |
| 7.7 Üzembe helyezés után | 19 |
| 7.8 Nyári üzem beállítása | 19 |
| 7.9 A fagyvédelem beállítása | 20 |
| 7.10 A billentyűzár bekapcsolása | 20 |
| 8 Fűtési szivattyú | 20 |
| 8.1 A fűtési szivattyú jelleggörbéjének módosítása | 20 |
| 8.2 Szivattyú letapadás elleni védelem | 20 |
| 9 A szervizmenü beállításai | 21 |
| 9.1 A szervizmenü kezelése | 21 |
| 9.2 A szervizfunkciók áttekintése | 22 |
| 9.2.1 1. menü | 22 |
| 9.2.2 2. menü | 22 |
| 10 A gáz típusának beállítása | 24 |
| 10.1 Gázfajta-átszerelés | 24 |
| 10.2 Gáz beállítás (földgáz és PB-gáz esetén) | 24 |
| 10.2.1 Előkészítés | 24 |
| 10.2.2 A fűvókanyomáson alapuló beállítási módszer | 24 |
| 11 A füstgáz értékek ellenőrzése | 25 |
| 11.1 Készülék teljesítmény beállítása | 25 |
| 11.2 Füstgáz út tömítettség ellenőrzése | 25 |
| 11.3 CO érték mérés a füstgázban | 26 |
| 11.4 Füstgáz veszteség érték mérés | 26 |
| 12 Környezetvédelem/megsemmisítés | 26 |
| 13 Ellenőrzés/karbantartás | 26 |
| 13.1 A különféle munkalépések leírása | 27 |
| 13.1.1 Utoljára letárolt üzemmód elhívása | 27 |
| 13.1.2 Vegye le az elülső burkolatot | 27 |
| 13.1.3 Szűrő a hidegvízcsőben | 27 |
| 13.1.4 Kiegészítő hőcserélő | 27 |
| 13.1.5 Égőteknő, fűvókák és égő tisztítása | 28 |
| 13.1.6 A hőcserélő tisztítása | 29 |
| 13.1.7 A kondenzvíz-szifon tisztítása | 29 |
| 13.1.8 Táglási tartály ellenőrzése (lásd a 12. oldalt is) | 29 |
| 13.1.9 Állítsa be a fűtési rendszer üzemi nyomását | 29 |
| 13.1.10 Az elektromos huzalozás ellenőrzése | 29 |
| 13.2 Ellenőrzőlista az ellenőrzéshez/karbantartáshoz (Ellenőrzési-/Karbantartási jegyzőkönyv) | 30 |
| 14 A kijelző jelzése | 31 |
| 15 Zavarok | 31 |
| 15.1 Zavarok elhárítása | 31 |
| 15.2 A kijelzőn megjelenő zavarok | 32 |
| 15.3 A kijelzőn nem megjelenő zavarok | 33 |
| 15.4 A fűtési szivattyú LED-jén kijelzett zavarok | 33 |
| 15.5 Érzékelő-értékek | 34 |
| 15.5.1 Előremenő hőmérséklet érzékelő | 34 |
| 15.5.2 Melegvíz hőmérséklet érzékelő | 34 |
| 15.5.3 Füstgáz hőmérséklet határoló (kiegészítő hőcserélő) | 34 |
| 16 Beállítási értékek a fűtő-/melegvíz-teljesítményhez | 35 |
| 17 Üzembehelyezési jegyzőkönyv | 36 |
| Tartalomjegyzék | 38 |

1 Szimbólumok magyarázata és biztonsági tudnivalók

1.1 A szimbólumok magyarázata

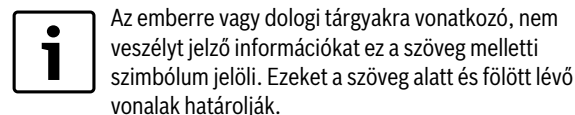
Figyelmeztetések



A figyelmeztető tudnivaló előtti jelzőszavak a következmények fajtáját és súlyosságát jelölik, ha a veszély elhárítására vonatkozó intézkedések nem történnek meg.

- **TUDNIVALÓ** azt jelenti, hogy anyagi károk keletkezhetnek.
- **VIGYÁZAT** azt jelenti, hogy könnyű vagy közepesen súlyos személyi sérülések történhetnek.
- **FIGYELMEZTETÉS** azt jelenti, hogy súlyos személyi sérülések történhetnek.
- **VESZÉLY** azt jelenti, hogy életveszélyes személyi sérülések történhetnek.

Fontos információk



További szimbólumok

| Szimbólum | Jelentés |
|-----------|---|
| ▶ | Teendő |
| → | Kereszthivatkozás a dokumentum más helyeire vagy más dokumentumokra |
| • | Felsorolás/listabejegyzés |
| – | Felsorolás/listabejegyzés (2. szint) |

1. tábl.

1.2 Fontos biztonsági tudnivalók

Veszély gázszag esetén

- ▶ Zárja el a gázcsapot (→ 17. oldal).
- ▶ Nyissa ki az ablakokat és az ajtókat.
- ▶ Ne használjon elektromos kapcsolókat.
- ▶ Oltsa el a nyílt lángokat.
- ▶ **A helyiségen kívülől értesítse** a gázszolgáltatót és jelezze a hibát egy a Buderus által feljogosított márkaszerviznek.

Veszély füstgázszag esetén

- ▶ Kapcsolja ki a készüléket (→ 18. oldal).
- ▶ Nyissa ki az ablakokat és az ajtókat.
- ▶ Hívjon fel egy, engedéllyel rendelkező szakszervizet.

Nyílt égésterű készülékek esetén:

füstgázok okozta mérgezésveszély elégtelen égési levegő ellátás miatt

- ▶ Gondoskodjon az égési levegő ellátásról.
- ▶ Ne zárja vagy csökkentse le az ajtókat, ablakokat és falak levegő be- és elvezető nyílásait.
- ▶ Az elégséges égési levegő ellátást utólag beépített készülékek, pl. elszívó ventilátorok, valamint konyhai szellőzők és levegőkivezetéssel működő klímakészülékek esetén is biztosítani kell.
- ▶ Elégtelen égési levegő ellátás esetén ne helyezze üzembe a készüléket.

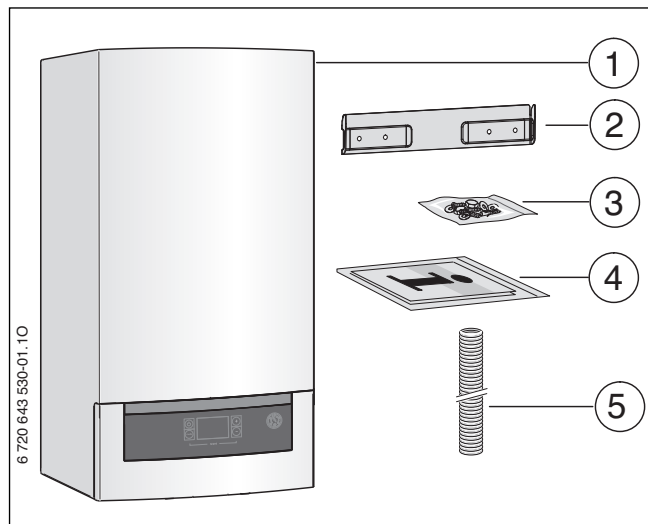
Robbanásveszélyes és könnyen gyulladó anyagok

Ne használjon vagy tároljon könnyen gyulladó anyagokat (papírt, hígítót, festékeket stb.) a készülék közelében.

Égési levegő/helyiség levegő

A korrózió elkerülése érdekében az égési levegő/helyiség levegő ne keveredjen agresszív anyagokkal (pl. halogén szénhidrogénekkal, melyek klór- vagy fluorvegyületeket tartalmaznak).

2 Szállítási terjedelem



1. ábra

Jelmagyarázat:

- [1] Kondenzációs fali gázkazán
- [2] Felfüggesztősín
- [3] Rögzítőanyagok
- [4] Készülék dokumentáció nyomtatott felirat készlet
- [5] Lefolyótömlő

3 A készülék műszaki adatai

A **GB012-25 K** típusjelű készülékek fűtésre és melegvíz termelésre szolgáló, átfolyós elven működő kombikészülékek.

3.1 Rendeltetésszerű használat

A készüléket az MSZ EN 12828 szerint csak zárt fűtési rendszerbe szabad beszerezni.

Egyéb felhasználás nem megengedett. A gyártó az ebből adódó károkért nem vállal felelősséget.

A készülékeket üzleti és ipari célú hő előállítására használni nem szabad.

3.2 EU-típusbizonyítvány és megfelelőségi nyilatkozat

Ez a termék felépítését, működési viszonyait tekintve megfelel a rá vonatkozó európai irányelveknek, valamint a kiegészítő, nemzeti követelményeknek. A megfelelőség tanúsítása a CE jelzéssel történt.

A készülék megfelel a fűtőberendezésekre vonatkozó rendeletben a kondenzációs kazánokkal szemben támasztott követelményeinek.

A német füstgáz kibocsátási törvény 6. §-ának első rendelkezése szerint (1. BImSchV, 2010. 01. 26-án lépett érvénybe) a 6. §-ának megfelelően a megállapított nitrogénoxid tartalom 60 mg/kWh érték alatt marad.

A készülék az EN 677 és az EN 483 szerint bevizsgálva.

| | |
|-------------------------------------|---|
| Termék sz. | CE-0085CL0069 |
| Készülékkategória (gázfajta) | II ₂ H 3B/P |
| Készülékfajta | C ₁₂ (X), C ₃₂ (X), C ₅₂ , C ₈₂ , B ₂₂ |

2. tábl.

3.3 Energiafogyasztásra vonatkozó termékadatok

Az energiafogyasztásra vonatkozó termékadatok, az Üzemeltetőnek szóló kezelési utasításban található.

3.4 Az alkalmazható gázcsoportok áttekintése

Vizsgálógázadatok indexszel és gázcsoporttal az EN 15502 szabványnak megfelelően:

| Wobbe-szám (W_G) (15 °C) | Gázcsalád |
|-------------------------------|----------------------|
| 45,7...54,8 MJ/m ³ | Földgáz, 2H típus |
| 72,9...87,3 MJ/m ³ | Cseppfolyós gáz 3B/P |

3. tábl.

3.5 Típustábla

A [24] típustábla belül balra található a készülék alján (→ 3. ábra, 6. oldal).

Ott található a készülék-teljesítményre vonatkozó adatok, engedélyezési adatok és a sorozatszám.

3.6 A készülék műszaki leírása

- Falra szerelhető gázüzemű kondenzációs készülék
- Csatlakozókábel
- LC-kijelző
- Automatikus gyújtás
- Folyamatosan vezérelt teljesítmény
- Teljes körű biztosítás a lángörrel és a mágnesszelepekkel ellátott Cotronic-kal az EN 298 szerint
- Modulációs szivattyú automatikus légtelenítéssel
- Nincs szükség minimális keringtetési vízmennyiségre
- Padlófűtéshez alkalmas
- Csatlakozási lehetőség füstgáz/égési levegő számára \dot{R} 80/125 mm méretű koncentrikus cső vagy \dot{R} 80 mm-es szimpla cső kivételben
- Jelleggörbével vezérelt ventilátor
- Fűtési hőmérséklet érzékelő
- Hőmérséklet-korlátozó az előremenőben

- Hőmérséklet határoló a 24 V-os áramkörben
- Biztonsági szelep, nyomásmérő, táglási tartály
- Füstgázhőmérséklet határoló
- Melegvíz előnykapcsolás

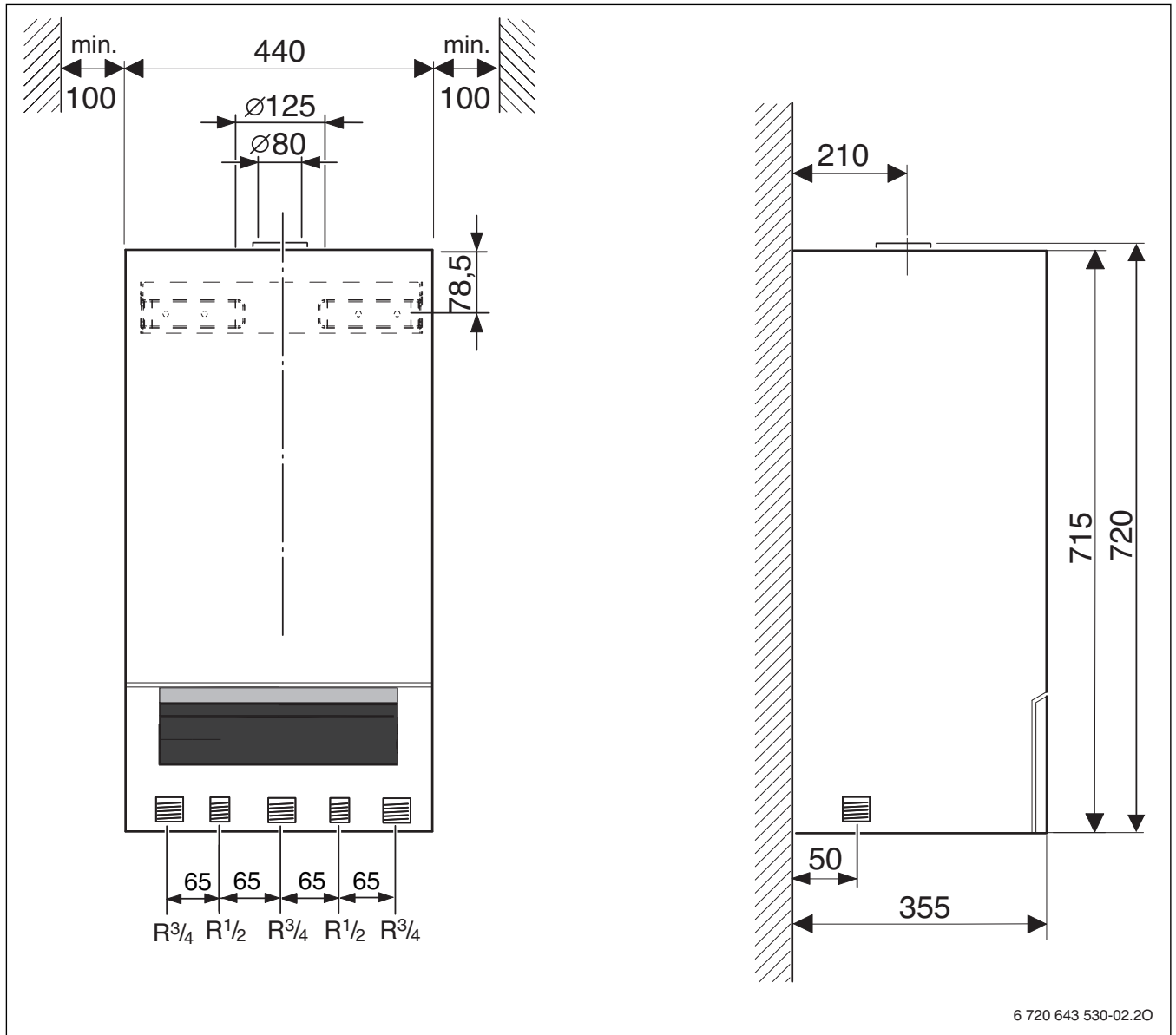
3.7 Tartozék



Az alábbiakban a fűtőberendezés leggyakrabban alkalmazott tartozékai találhatók. A forgalomban lévő tartozékok összefoglaló jegyzéke teljes katalógusunkban található.

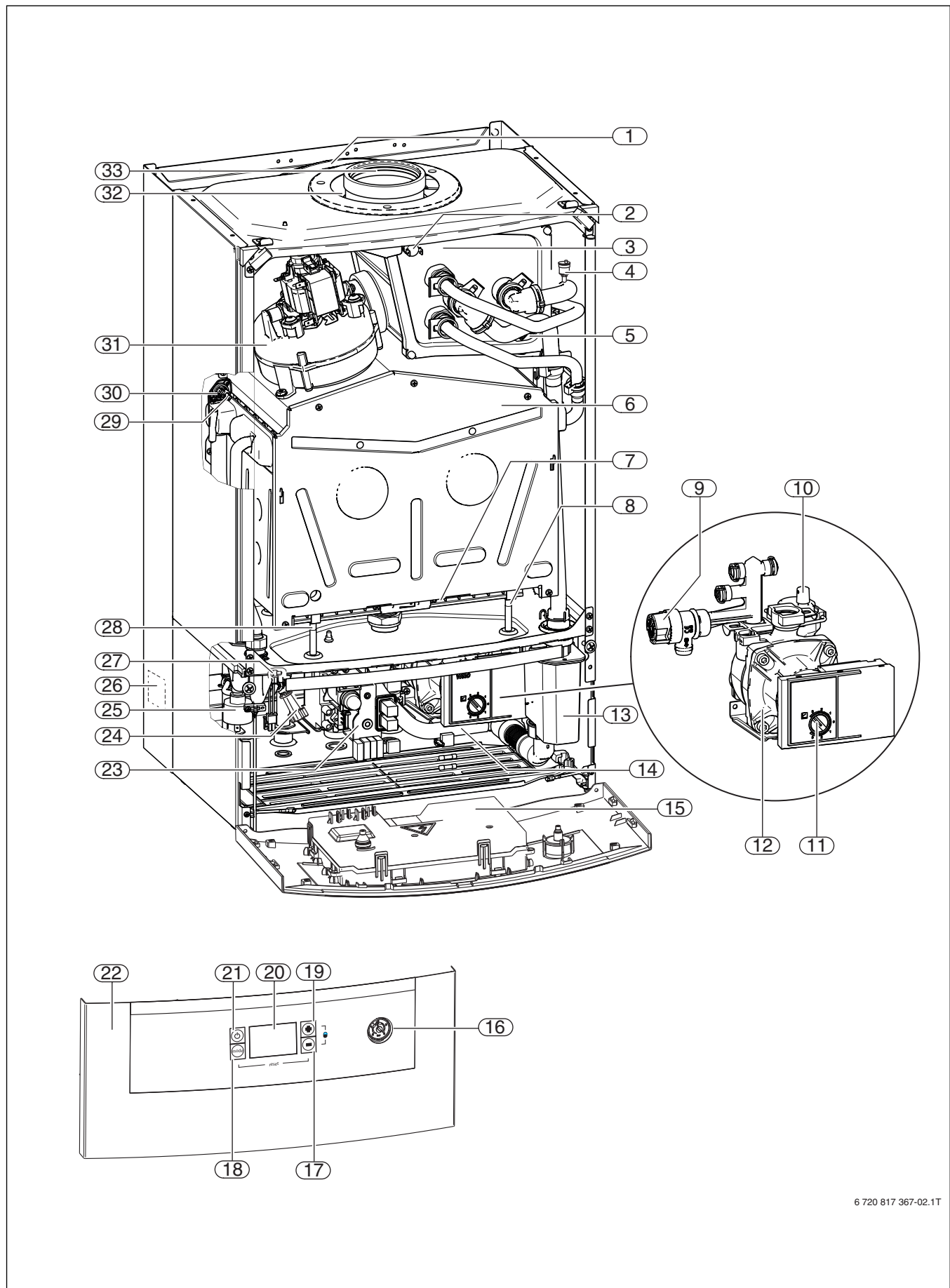
- Füstgáztartozékok
- Tölcsérszifon
- 230-Volt-be/ki szobahőmérséklet szabályozó vagy Open-Therm szabályozó
- Külső hőmérséklet érzékelő

3.8 Méretek és minimális távolságok



2. ábra

3.9 A készülék felépítése



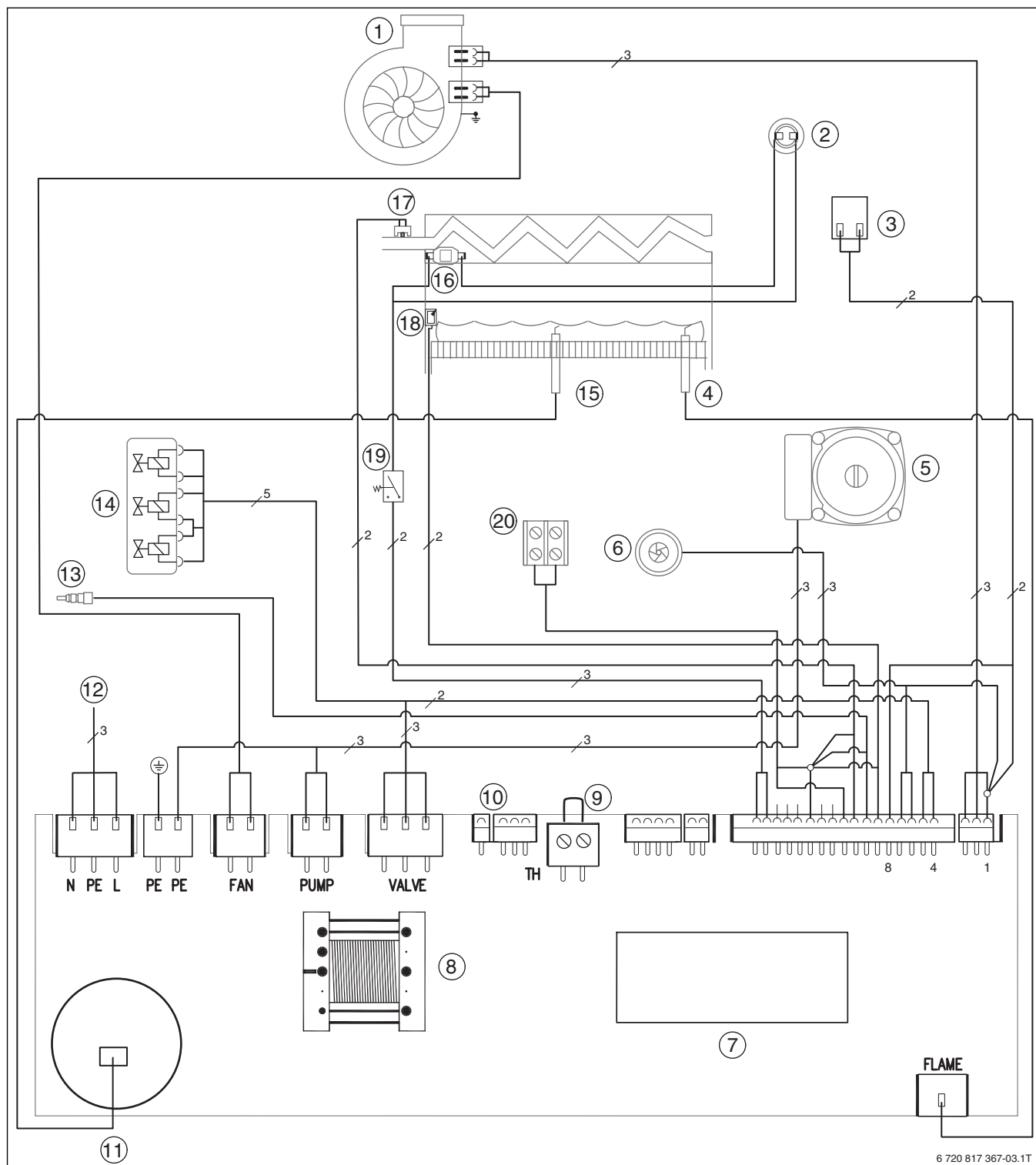
3. ábra A készülék felépítése

6 720 817 367-02.1T

Jelmagyarázat a 3. ábrához:

- [1] Tágulási tartály
- [2] Füstgáz hőmérséklet-határoló
- [3] Kiegészítő hőcserélő
- [4] Manuális légtelenítő
- [5] Kondenzvíztorlódás érzékelő
- [6] Égőkamra
- [7] Égőteknő fűvókacsővel
- [8] Ionizációs elektróda
- [9] Biztonsági szelep (fűtőkör)
- [10] Automatikus légtelenítő
- [11] Szivattyú-fordulatszám kapcsoló
- [12] Fűtési szivattyú
- [13] Kondenzvíz-szifon
- [14] Kondenzvíztömlő
- [15] Cotronic
- [16] Manométer
- [17] Gomb „csökkentés“
- [18] Mód-gomb
- [19] Gomb „növelés“
- [20] Kijelző
- [21] Stand-by gomb
- [22] Cotronic
- [23] Gázmatúra
- [24] Töltőcsap
- [25] Nyomáskülönbség kapcsoló
- [26] Típusábra
- [27] Melegvízhőmérséklet-érzékelő
- [28] Gyújtóelektróda
- [29] Előremenő hőmérséklet-érzékelő
- [30] Hőcserélő-hőmérséklet-határoló
- [31] Ventilátor
- [32] Égési levegő beszívása
- [33] Füstgázcső

3.10 Elektromos kapcsolási rajz



6 720 817 367-03.1T

4. ábra Elektromos kapcsolási rajz

Jelmagyarázat a 4. ábrához:

- | | |
|--|-------------------------------------|
| [1] Ventilátor | [10] Diagnózis-interfész |
| [2] Füstgázhőmérséklet-határoló | [11] Gyújtótranszformátor |
| [3] Kondenzvíztörölődés érzékelő csatlakozója | [12] 230 V-os csatlakozókábel |
| [4] Ionizációs elektróda | [13] Melegvíz hőmérséklet érzékelő |
| [5] Fűtési szivattyú | [14] Gázatmatúra |
| [6] Turbina | [15] Gyújtó elektróda |
| [7] LC-kijelző csatlakozója | [16] Hőcserélő-hőmérséklet-határoló |
| [8] Transzformátor | [17] Előremenő hőmérséklet-érzékelő |
| [9] OTM, illetve 230-V-be/ki szabályozó, ¹⁾ | [18] Füstgázfelügyelet (égőkamra) |
| | [19] Nyomáskülönbség kapcsoló |
| | [20] Külső hőmérséklet érzékelő |

1) a csatlakoztatás előtt el kell távolítani a rövidzárat

3.11 Műszaki adatok

| | Egység | GB012-25K V2 | |
|--|-------------------|-----------------|-----------------|
| | | Földgáz 2H/2S | Cseppfolyós gáz |
| Max. névleges hőteljesítmény (P_{max}) 50/30 °C | kW | 26,8 | 27,2 |
| Max. névleges hőteljesítmény (P_{max}) 80/60 °C | kW | 25,0 | 25,5 |
| Max. névleges hőterhelés (Q_{max}), fűtés | kW | 26,0 | 26,5 |
| Min. névleges hőteljesítmény (P_{min}) 36/30 °C | kW | 8,2 | 8,2 |
| Min. névleges hőterhelés (Q_{min}), fűtés | kW | 8,0 | 8,0 |
| Max. névleges hőteljesítmény (P_{NW}), használati melegvíz | kW | 25,0 | 25,5 |
| Max. névleges hőterhelés (Q_{NW}), használati melegvíz | kW | 26,0 | 26,5 |
| Gázfogyasztás | | | |
| H földgáz ($H_{i(15\text{ °C})} = 9,5 \text{ kWh/m}^3$) | m ³ /h | 2,7 | - |
| PB-gáz ($H_i = 12,9 \text{ kWh/kg}$) | kg/h | - | 2,0 |
| Megengedett csatlakozási gáznyomás | | | |
| H földgáz | mbar | 20 (17...25) | - |
| Cseppfolyós gáz | mbar | - | 30 (25...35) |
| Tágulási tartály | | | |
| Előnyomás | bar | 0,5 | 0,5 |
| Teljes űrtartalom | l | 8 | 8 |
| Melegvíz | | | |
| max. melegvíz-mennyiség | l/perc | 10 | 10 |
| Kilépési hőmérséklet | °C | 40...60 | 40...60 |
| Max. megengedett melegvíznyomás | bar | 10 | 10 |
| Min. dinamikus nyomás | bar | 0,3 | 0,3 |
| Fajlagos átfolyás az EN 13203 szerint | l/perc | 10,7 | 10,9 |
| Melegvíz komfortosztály az EN 13203 szabvány szerint | | ** | ** |
| Adatok az égéstermék elvezetés számításához EN 13384szerint | | | |
| Égéstermék-tömegáram max./min. névleges hőt. | g/s | 12,6/9,4 | 14,3/9,3 |
| Égéstermék-hőmérséklet 80/60 °C max./min. hőt. | °C | 73,3 | 80 |
| Füstgázhőmérséklet 50/30 °C névleges érték max./min. | °C | 53/43 | 62/47 |
| CO ₂ max. névleges hőteljesítmény esetén | % | 7,6...8,0 | 8,2...8,8 |
| CO ₂ min. névleges hőteljesítmény esetén | % | 3,0...3,4 | 3,3-3,9 |
| NO _x -osztály | | 3 | 3 |
| Kondenzvíz | | | |
| Max. kondenzvíz-mennyiség ($t_R = 30 \text{ °C}$) | l/h | 1,5 | 1,5 |
| pH-érték kb. | | 4,5 | 4,5 |
| Általános tudnivalók | | | |
| Elektromos feszültség | AC ... V | 230 | 230 |
| Frekvencia | Hz | 50 | 50 |
| Max. teljesítmény-felvétel (fűtő üzemmód) | W | 90 | 90 |
| Stand-by teljesítményfelvétel | W | 4,5 | 4,5 |
| EMV-határérték-osztály | - | B | B |
| Hangnyomásszint | dB(A) | 36,3 | 36 |
| Védettségi mód | IP | X4D | X4D |
| Max. előremenő hőmérséklet | °C | kb. 82 | kb. 82 |
| Max. megengedett üzemi nyomás (P_{MS}), fűtés | bar | 3 | 3 |
| Megengedett környezeti hőmérséklet | °C | 0...50 | 0...50 |
| Névleges űrtartalom (fűtés) | l | 2,5 | 2,5 |
| Súly (csomagolás nélkül) | kg | 37 | 37 |
| Méreték (Sz × Ma × Mé) | mm | 440 x 715 x 355 | 440 x 715 x 355 |

4. tábl.

3.12 A kondenzátum összetétele

| Anyag | Érték [mg/l] |
|---------------------------|--------------|
| ammónium | 1,2 |
| ólom | ≤ 0,01 |
| kadmium | ≤ 0,001 |
| króm | ≤ 0,1 |
| halogénezett szénhidrogén | ≤ 0,002 |
| szénhidrogének | 0,015 |
| réz | 0,028 |
| nikkel | 0,1 |
| higany | ≤ 0,0001 |
| szulfát | 1 |
| horgany | ≤ 0,015 |
| cinn | ≤ 0,01 |
| vanádium | ≤ 0,001 |
| pH-érték | 4,5 |

5. tábl.

4 Előírások

Tartsa be a következő irányelveket és előírásokat:

- Helyi építési előírások
- Az illetékes gázszolgáltató vállalat rendelkezései
- **EnEG** (Energia-takarékossági törvény)
- **EnEV** (épületek hőszigetelésére és az energiatakarékos berendezéseire vonatkozó rendelet)
- A szövetségi államok tüzelőterre vonatkozó irányelvei ill. építésügyi szabályzatai, a központi tüzelőterek valamint azok tüzelőanyag-tároló tereinek beépítésére vonatkozó irányelvek Beuth Kiadó Kft - Burggrafenstraße 6 - 10787 Berlin
- **DVGW**, Gazdasági- és kiadótársaság, Gáz- és víz Kft - Josef-Wirmer-Str. 1-3 - 53123 Bonn
 - G 600 sz. munkalap, TRGI (a gázszelvény műszaki szabályai)
 - G 670 sz. munkalap, (gáztüzeléssel működő készülékek felállítása mechanikus szellőztető berendezéssel rendelkező helyiségekben)
- **TRF 1996** (Folyékony gázra vonatkozó technikai szabályok) Gazdasági- és kiadótársaság, Gáz- és víz Kft - Josef-Wirmer-Str. 1-3 - 53123 Bonn
- **DIN-szabványok**, Beuth-Verlag GmbH - Burggrafenstraße 6 - 10787 Berlin
 - **DIN 1988**, TRWI (a vízszelvény műszaki szabályai)
 - **DIN 4708** (központi vízmelegítő berendezések)
 - **DIN 4807** (tárolási tartályok)
 - **DIN EN 12828** (épületek fűtési rendszerei)
 - **DIN VDE 0100**, 701. rész (erősáramú berendezések létesítése max. 1000 V névleges feszültségig, fürdőkáddal vagy zuhanyzóval épített helyiségek)
- **VDI-irányelvek**, Beuth-Verlag GmbH kiadó - Burggrafenstraße 6 - 10787 Berlin
 - **VDI 2035**, melegvízes fűtési rendszerekben keletkező károk megelőzése

5 Telepítés



VESZÉLY: Robbanásveszély!

- ▶ A gázt vezető részekon végzendő munkák előtt zárja el a gázcsapot.
- ▶ A gázt vezető részekon történt munkák befejezése után végezzen tömörségvizsgálatot.



A felállítást, a villamos csatlakoztatást, a gáz- és a füstgáz oldali csatlakoztatást és az üzembe helyezést csak az energiaszolgáltató vállalat által feljogosított szakszerviz végezheti el.

5.1 Fontos utasítások

A készülékek víztérfogata 10 liter alatt van és megfelel a gőzKV 1. csoportnak. Ezért nincs szükség típusengedélyre.

- ▶ A berendezés telepítése előtt be kell szerezni az illetékes gázszolgáltató vállalat és a megyei kéményseprő állásfoglalását.

Nyitott fűtési rendszerek

- ▶ Nyitott fűtési rendszerek átalakítása zárt rendszerre.

Önálló fűtési körök

- ▶ Iszapleválasztóval rendelkező hidraulikus váltón keresztül csatlakoztassa a készüléket a meglévő csőhálózatra.

Padlófűtések

- ▶ A készülék padlófűtésekhez használható. Ügyeljen a megengedett előremenő hőmérsékletre.

Horganyzott fűtőtestek és csővezetékek

A gázképződés elkerülése érdekében:

- ▶ Ne használjon horganyzott fűtőtesteket és csővezetéseket.

Helyiség hőmérséklet-szabályozó használata

- ▶ Ne építsen be termostatikus szelepet a szabályozást irányító helyiségben lévő fűtőtestbe.

Fagyálló

Csak a Buderus által engedélyezett fagyálló szereket szabad használni.

Korrózióvédő szer

Csak a Buderus által engedélyezett korrózióvédő szereket szabad használni.

Tömítőszert

Tapasztalatunk szerint problémákhoz (a hőcserélőben lerakódásokhoz) vezethet, ha tömítőszereket adnak a fűtővízhez. Ezért nem tanácsoljuk a tömítőszerek használatát.

Áramlási zajok

Az áramlási zajok elkerülése érdekében:

- ▶ Szereljen fel egy túláramszelepet vagy kétcsöves fűtésnél egy váltószelepet a legtávolabbi fűtőtestre.

Egykaros szerelvények és termostatikus keverő csaptelepek

Bármely egykaros szerelvény és termostatikus keverőtelep használható.

PB-gáz

A fűtőkészülék túl nagy nyomástól való megvédése érdekében (TRF):

- ▶ Építsen be biztonsági szeleppel ellátott nyomásszabályozó-készüléket.

5.2 Vízhinőség (töltő- és pótvíz)

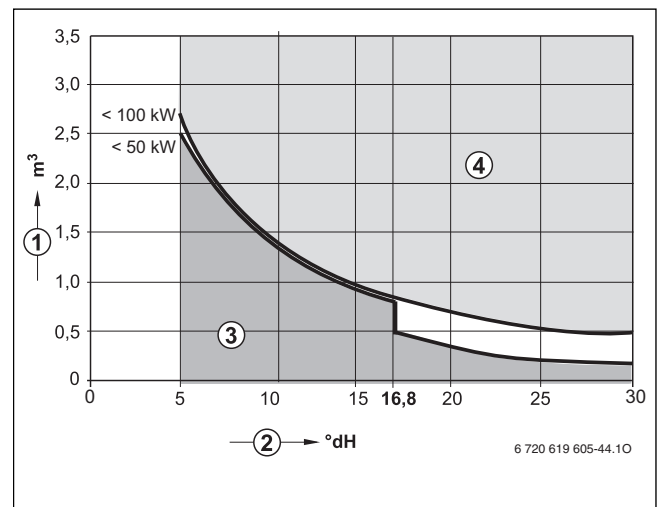
A nem megfelelő vagy elszennyeződött víz zavarokat okozhat a fűtőkészülékben és sérüléseket okozhat a hőcserélőben.

Továbbá a melegvízellátást is károsan befolyásolhatja pl. iszapképződés, korrózió vagy vízkövesedés miatt.

Annak érdekében, hogy a készüléket egész élettartama alatt védje a vízkő okozta károk ellen és biztosítsa a zavarmentes működést, a következőkre kell ügyelnie:

- Kizárólag kezeletlen vezetékes vizet használjon (ehhez vegye figyelembe a 5. ábrán látható diagramot).
- A kútvíz és a talajvíz nem alkalmas a töltővízként való használatra.
- Korlátozni kell a fűtőkör töltő- és pótvizében lévő vízkeménység-képzők összes mennyiségét.

A 5. ábra diagramja a megengedett vízmennyiségnek a töltővíz minősége függvényében történő ellenőrzésére szolgál.



5. ábra A töltővízre vonatkozó követelmények egyedül álló készülékek esetén 100 kW-ig

- [1] Vízmennyiség a fűtőkészülék teljes élettartama alatt (m^3)
- [2] Vízkeménység ($^{\circ}dH$ -ban)
- [3] Kezeletlen víz az ivóvízrendelet szerint
- [4] A határgörbe felett megfelelő intézkedésekre van szükség. Közvetlenül a fűtőkészülék alatt hőcserélő segítségével rendszerleválasztást kell végezni. Ha ez nem lehetséges, akkor érdeklődjön meg az egyik Buderus képviselővel az engedélyezett intézkedéseket. Ugyanez érvényes kaszkád-rendszerek esetén is.

- Ha a ténylegesen szükséges töltővíz-mennyiség nagyobb az élettartamra vonatkozó vízmennyiségnél (\rightarrow 5. ábra), akkor vízkezelésre van szükség. Ilyenkor csak a Buderus által engedélyezett vegyszereket, vízelőkészítő szereket stb. használja.
- A vízkezelésre vonatkozóan engedélyezett intézkedéseket érdeklődjön meg a Buderus-nál. További tudnivalók a Buderus K8 sz. munkalapján találhatóak.
- A vizet nem szabad pl. pH-értéket növelő/csökkentő szerekekkel (vegyszerkezeléssel vagy fagyálló szerrel) kezelni.
- ▶ A fűtési rendszert alaposan öblítse át a feltöltés előtt!

Higiénikus ivóvíz(melegvízellátás-betáplálás)

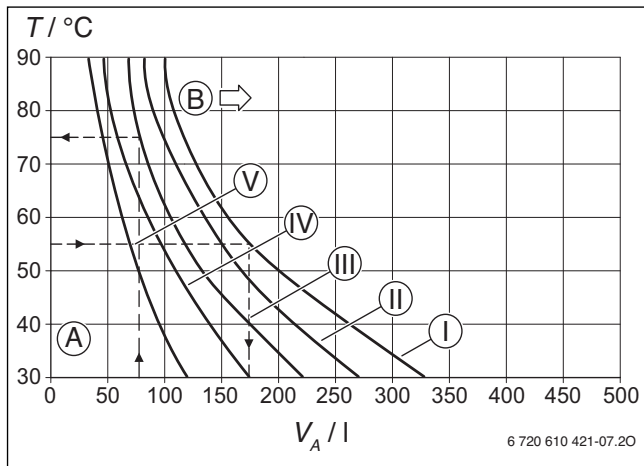
Kizárólag kezeletlen vezetékes vizet használjon. Talajvíz használata nem megengedett.

5.3 A tágulási tartály méretének ellenőrzése

A következő diagram annak a becslését teszi lehetővé, hogy a beépített tágulási tartály elegendő-e vagy kiegészítő tágulási tartályra van szükség (padlófűtésre nem vonatkozik).

A bemutatott jelleggörbénél a következő sarokadatokat vettük figyelembe:

- a vízkészlet 1 %-a a tágulási tartályban vagy a névleges térfogat 20 %-a a tágulási tartályban
- A biztonsági szelep nyomáskülönbsége 0,5 bar, a DIN 3220-nak megfelelően
- a tágulási tartály előnyomása megfelel a kazán feletti statikus rendszermagasságnak
- Maximális üzemi nyomás: 3 bar



6. ábra

- T Előremenő hőmérséklet
 V_A A rendszer űrtartalma literben
 A A tágulási tartály munkatartománya
 B Kiegészítő tágulási tartályra van szükség

- [I] Előnyomás 0,2 bar
 [II] Előnyomás 0,5 bar (alapbeállítás)
 [III] Előnyomás 0,75 bar
 [IV] Előnyomás 1,0 bar
 [V] Előnyomás 1,2 bar

- ▶ Határovezetben: A tágulási tartály pontos nagyságát a DIN MSZ EN 12828 szerint kell megállapítani.
- ▶ Ha a metszéspont a görbe mellett jobbra van: kiegészítő tágulási tartályt kell felszerelni.

5.4 A felszerelés helyének kiválasztása

Előírások a felszerelési helyiséggel kapcsolatban

- ▶ Vegye figyelembe az országspecifikus rendeleteket.
- ▶ A minimális beépítési méretek vonatkozásában vegye figyelembe a füstgáz hatású szerelési utasítását.

Az égéshez szükséges levegő

A korrózió elkerülése érdekében az égési levegőnek mentesnek kell lennie az agresszív anyagoktól.

Korróziót elősegítőnek számítanak azok a halogénezett szénhidrogének, amelyek klór- vagy fluorvegyületet tartalmaznak. Ilyen anyagokat pl. oldószerek, festékek, ragasztóanyagok, hajtógázok és háztartási tisztítószerek tartalmazhatnak.

| Ipari források | |
|---------------------------------|---|
| Vegyztisztítók | triklóretilén, tetraklóretilén, fluórozott szénhidrogének |
| Zsírtalanító fürdők | perklóretilén, triklóretilén, metilkloroform |
| Nyomdák | triklóretilén |
| Fodrások | szóródoboz-hajtóanyagok, fluór- és klórtartalmú szénhidrogének (frigén) |
| Háztartási források | |
| Tisztító és zsírtalanító szerek | perklóretilén, metilkloroform, triklóretilén, metilénklorid, tetraklórszén, sósav |
| Hobbihelyiségek | |
| Oldószerek és hígítók | különböző klórozott szénhidrogének |
| Szóródobozok | klórfluórozott szénhidrogének (frigének) |

6. tábl. A korróziót elősegítő anyagok

Felületi hőmérséklet

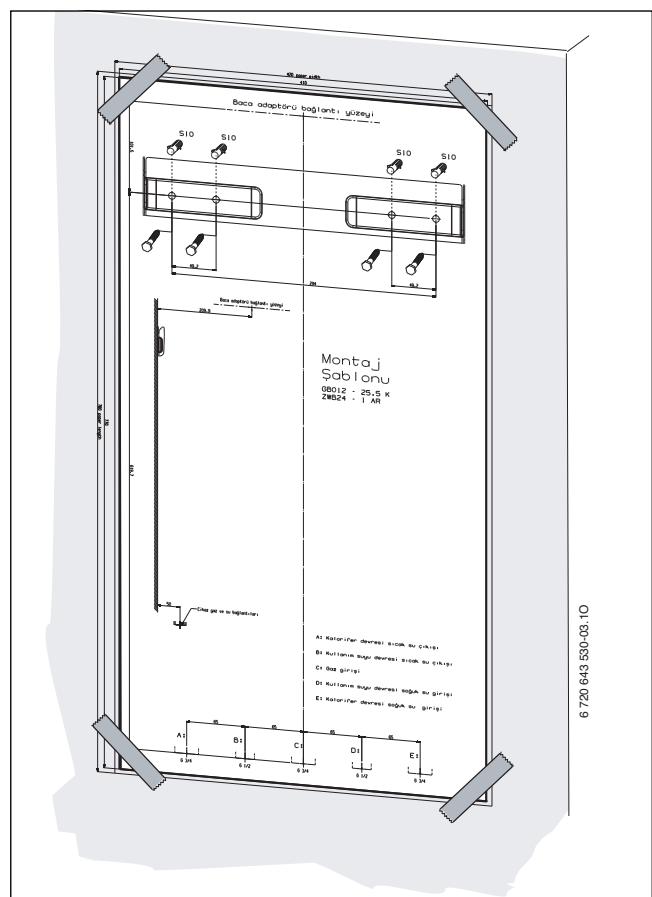
A készülék maximális felületi hőmérséklete kisebb, mint 85 °C. A hatályos jogszabályoknak megfelelően ezért éghető anyagokkal és beépített bútorokkal kapcsolatban semmilyen különleges védőintézkedésre nincs szükség. Az ettől esetlegesen eltérő helyi jogszabályokat feltétlenül be kell tartani.

PB gázzal működő berendezések a földfelszín alatt

A készülék teljesíti a TRF földfelszín alatti felállításra vonatkozó követelményeit.

5.5 Az akasztósín felszerelése

- ▶ A dokumentáció-készletben lévő szerelősablont rögzítse a falra, ennek során tartsa be a 100 mm legkisebb oldalsó távolságot (→ 5. oldal).
- ▶ Készítse el a függesztősínhez tartozó furatokat a szerelősablon szerint.
- ▶ Szükség esetén: Törje át a falat a füstgázrendszer tartozékai részére.



7. ábra Szerelősablon

- ▶ Távolítsa el a szerelő sablont.
- ▶ Az akasztósínt a készülékhez mellélt négy csavarral és tiplivel rögzítse a falon.
- ▶ Ellenőrizze az akasztósín beállítását, és húzza meg szorosan a csavarokat.

5.6 A készülék felszerelése



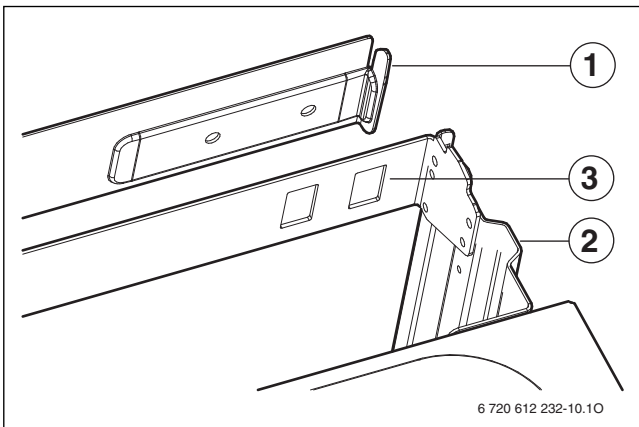
ÉRTESETÉS: A csőhálózatban maradt szennyeződések károsíthatják a készüléket.

- ▶ Öblítse ki a csőhálózatot, hogy az esetleges szennyeződések eltávolítsa.

- ▶ Vegye ki a készüléket a csomagolásból, de a dobozon található utasításokat olvassa el.
- ▶ A típustáblán ellenőrizze a rendeltetési ország jelölését és a gázszolgáltató vállalat által szállított gázfajtára való alkalmasságot (→ 6. oldal).

A készülék rögzítése

- ▶ Helyezze fel a készüléket a falra és akassza be az akasztósínbe.

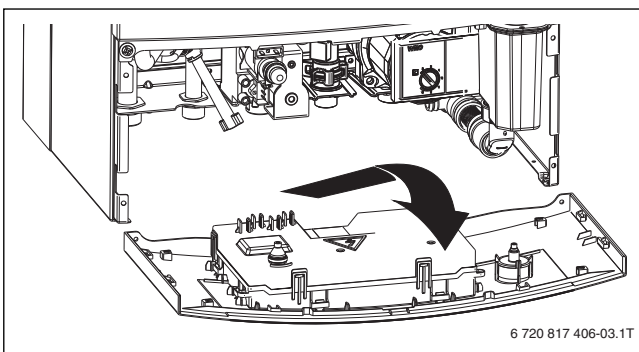


8. ábra A készülék rögzítése az akasztósínen

- [1] Akasztósín
- [2] Készülék
- [3] Akasztólemez rögzítőelemekkel

Billentse le a Cotronic-ot

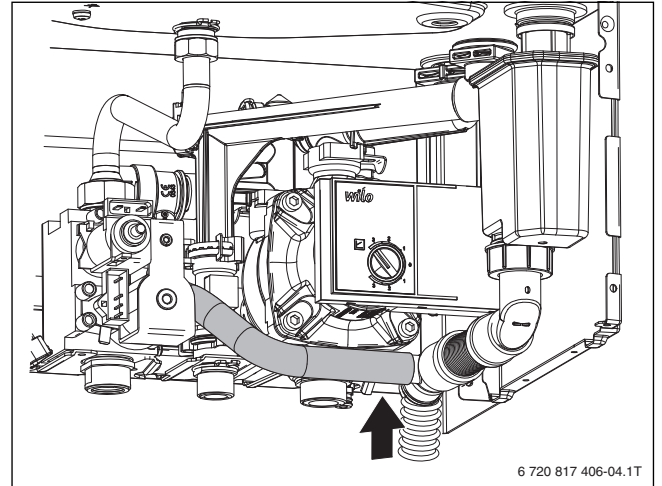
- ▶ Billentse le a Cotronic-ot.



9. ábra

Szerelje fel a lefolyótömlőt

- ▶ Húzza rá a lefolyótömlőt a kondenzvíz lefolyó T-darabjára.



10. ábra

- ▶ Korrózióálló anyagokból (ATV-A 251) készítse el az elvezetést. Ilyenek a következők: kőgyagcsövek, kemény PVC-csövek, PVC-csövek, PE-HD csövek, PP csövek, ABS/ASA csövek, belső zománcozású vagy bevonatú öntöttvas csövek, műanyag bevonatú acélcsövek, rozsdamentes acélcsövek, boroszilikát-üveg csövek.



VIGYÁZAT:

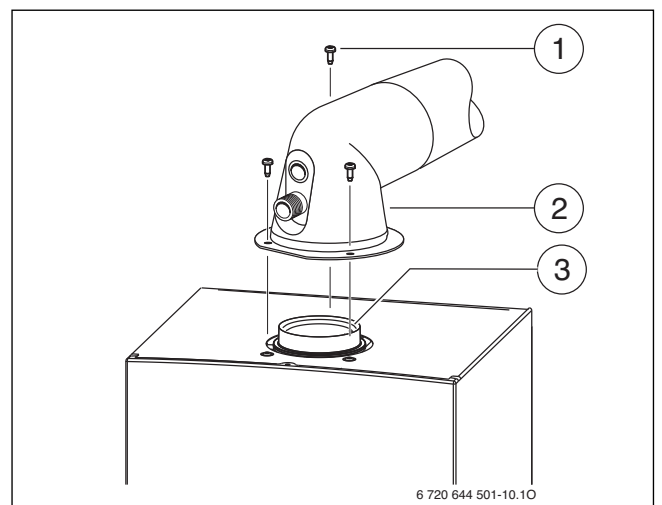
- ▶ Ne változtassa meg vagy ne zárja el az elvezetőt.
- ▶ A tömlőket mindig csak lejtéssel fektesse.

Zárt égésterű füstgáz elvezetésnél C..: füstgáztartozék csatlakoztatása



A szerelésre vonatkozó közelebbi információkat lásd a füstgáztartozékok adott szerelési utasításában.

- ▶ Győződjön meg arról, hogy a tömitést a füstgáz csomagra felszerelték-e.
- ▶ Tegye fel a füstgáztartozékot és rögzítse a mellélt csavarok segítségével.



11. ábra Példa: C₁₂-es füstgázvezetés: füstgáztartozék rögzítése

- [1] Csavarok
- [2] Füstgáztartozék/Adapter
- [3] Tömités

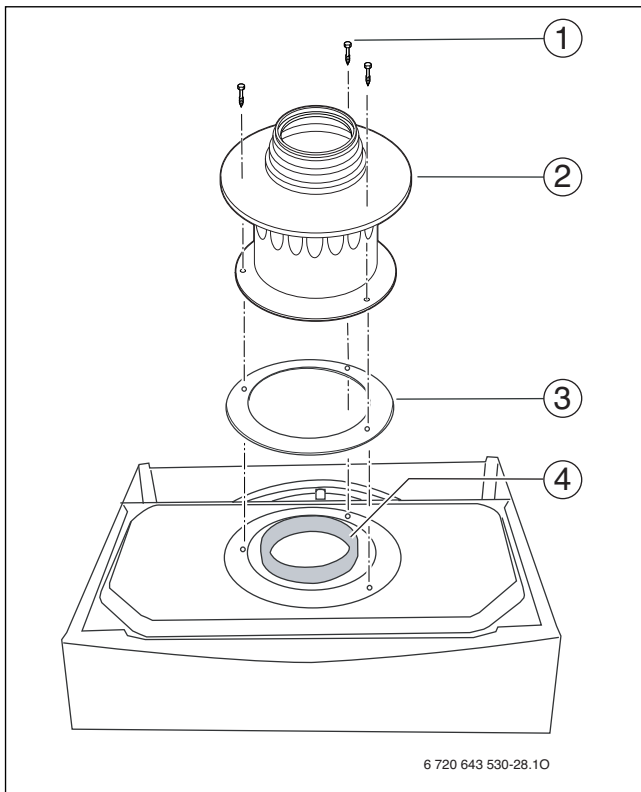
- ▶ Ellenőrizze a füstgázút tömitettségét (→ 11.2. fejezet).

Nyílt égésterű füstgázvezetésnél B₂₂: füstgáztartozék csatlakoztatása



A szerelésre vonatkozó közelebbi információkat lásd a füstgáztartozékok adott szerelési utasításában.

- ▶ Győződjön meg arról, hogy a tömitést a füstgáz csompra felszerelték-e.
- ▶ Szerelje fel a fojtótárcsát (lásd a külön mellékletet „Tudnivalók a füstgáz elvezetéséről”).
- ▶ Húzza fel a füstgáztartozékot a fojtótárcsával együtt, majd rögzítse a mellékelt csavarokkal.



12. ábra Füstgáztartozék rögzítése

- [1] Csavarok
- [2] Füstgáztartozék/Adapter
- [3] Fojtótárcsa
- [4] Tömités

- ▶ Ellenőrizze a füstgázút tömitettségét (→ 11.2. fejezet).

5.7 A csővezetékek szerelése

- ▶ Határozza meg a gáz vezetésére szolgáló cső átmérőjét.
- ▶ A fűtési rendszer csöveinek 3 bar nyomást, a melegvízkör csöveinek 10 bar nyomást kell elviselnie.
- ▶ Szerelje fel a szerelőcsapokat,¹⁾ a gázcsapot¹⁾, ill. a membránszelepet¹⁾.
- ▶ A berendezés töltéséhez és leürítéséhez a helyszínen a legmélyebb helyre egy töltő- és leeresztőcsapot kell elhelyezni.

5.8 A csatlakozások ellenőrzése

Vízcsatlakozók

- ▶ Nyissa ki a fűtési előremenőcsapot és a fűtési visszatérőcsapot, majd töltsse fel a fűtési rendszert.
- ▶ Ellenőrizze a csatlakozási helyek tömitettségét (vizsgálónyomás: max. 2,5 bar a manométernél).
- ▶ Nyissa ki a készülék hidegvízcsapját és valahol egy melegvízcsapot, utána várjon, amíg víz nem lép ki azon keresztül (vizsgálónyomás: max. 10 bar).

Gázvezeték

- ▶ A gázarmatúra túl nagy nyomás okozta károsodásainak elkerülése érdekében zárja el a gázcsapot.
- ▶ Ellenőrizze a csatlakozási helyek tömitettségét (vizsgálónyomás: max. 150 mbar)
- ▶ Hajtsa végre a nyomásmentesítést.

1) Kiegészítő tartozék (külön rendelendő)

6 Elektromos csatlakozás

6.1 Általános fontos tudnivaló



VESZÉLY: Áramütés érheti!

- ▶ Az elektromos részeken végzett munkák előtt meg kell szakítani a feszültség ellátást (230 V AC) (a biztosítókkal, LS - kapcsolóval) és a véletlen bekapcsolás ellen biztosítani kell.

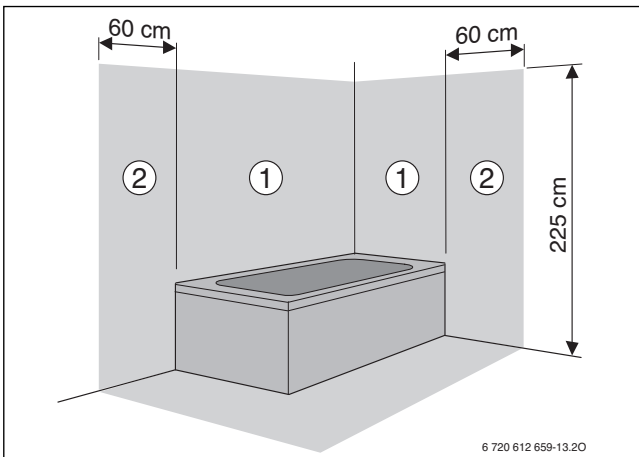
A fűtőkészülék minden szabályozó-, vezérlő- és biztonsági egységét üzemkézsre huzaloztuk és ellenőriztük.

Tartsa be a VDE O100 előírások szerinti érintésvédelmi követelményeket és a helyi áramszolgáltató vállalat egyedi előírásait (TAB).

Fürdőkáddal vagy zuhanyozóval ellátott helyiségekben a készüléket csak egy áram-védőkapcsolón keresztül szabad csatlakoztatni.

A csatlakozókábelre további fogyasztókat csatlakoztatni nem szabad.

Az 1 jelű védelmi tartományban a kábelt függőlegesen felfelé vezesse el.



13. ábra

- [1 jelű védelmi tartomány,]közvetlenül a fürdőkád felett
- [2 jelű védelmi tartomány,]a fürdőkád/zuhanyozó 60 cm-es körzetében

Kétfázisú hálózat (IT)

- ▶ A megfelelő ionizációs áram érdekében építsen be egy ellenállást (rendelési szám 8 900 431 516 0) az N-vezeték és a védővezeték csatlakozása közé.

-vagy-

- ▶ Használjon leválasztó transzformátor.

Biztosítékok

A készülék védelméről két biztosíték gondoskodik. Ezek a vezérlőpanelen találhatók (→ 4. ábra, 8. oldal).



A tartalék biztosítékok a Cotronic fedelén találhatók (→ 14. ábra).

6.2 A készülék csatlakoztatása

A készüléket fixen szerelt, csatlakozó nélküli hálózati kábellel szállítjuk.

- ▶ Szereljen megfelelő csatlakozódugót a hálózati kábelre

-vagy-

- ▶ szerelje fel a hálózati kábelt egy elosztódobozra.
- ▶ Ha nem elég hosszú a kábel, akkor szerelje ki (→ 6.3.2. fejezet)
- ▶ Ha a készüléket az 1 vagy a 2 jelű védelmi tartományban csatlakoztatja, szerelje ki a kábelt (→ 6.3.2. fejezet) és használja a NYM-I 3 x 1,5 mm²-es kábelt.

6.3 Cotronic csatlakozói

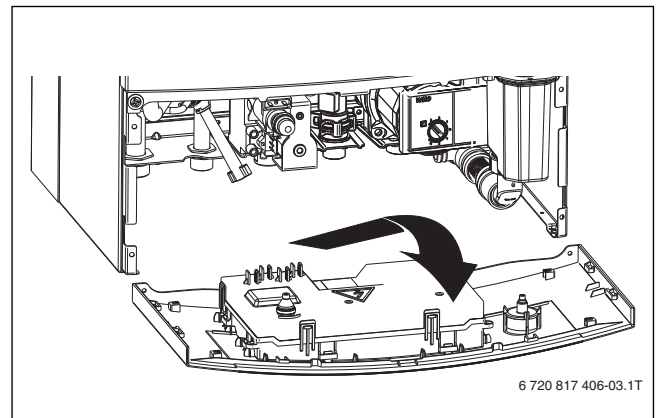


ÉRTESETÉS: A kábelmaradványok kárt okozhatnak a Cotronic-ban.

- ▶ A kábelszigetelés eltávolítását csak a Cotronic-on kívül végezze.

Billentse le a Cotronic-ot

- ▶ Billentse le a Cotronic-ot.



14. ábra

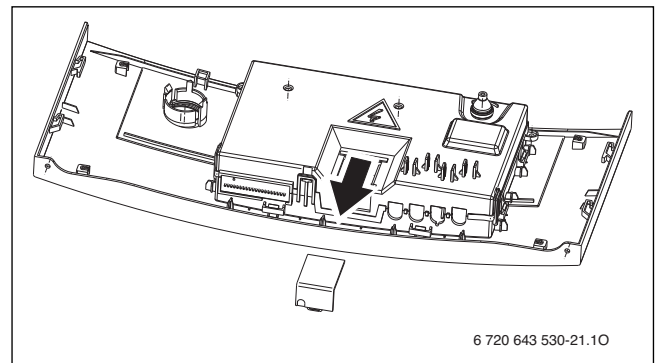
6.3.1 230-Volt-be/ki szabályozó vagy Open-Therm szabályozó csatlakoztatása

A készüléket csak Buderus szabályozóval lehet üzemeltetni.

A beépítést és az elektromos csatlakozást lásd a mindenkorli szerelési útmutatóban.

A szabályozó csatlakozója egy fedlap alatt van.

- ▶ Távolítsa el a fedlapot.

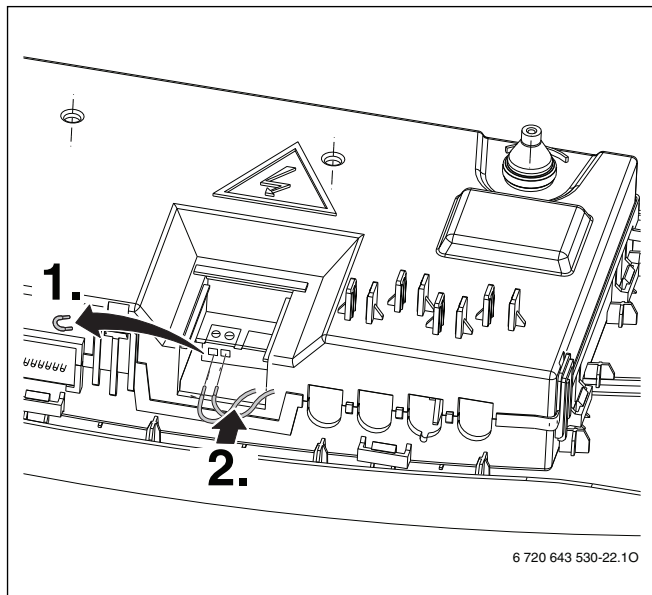


15. ábra

A szabályozónak alkalmasnak kell lennie a (fűtőkészülékről jövő) hálózati feszültséggel történő üzemelésre és nem szabad saját földelő csatlakozással rendelkeznie.

- ▶ Az áthúzás mentesítést mindig a kábel átmérőjének megfelelően vágja le.
- ▶ Távolítsa el a rövidzárat a TH kapocsról.

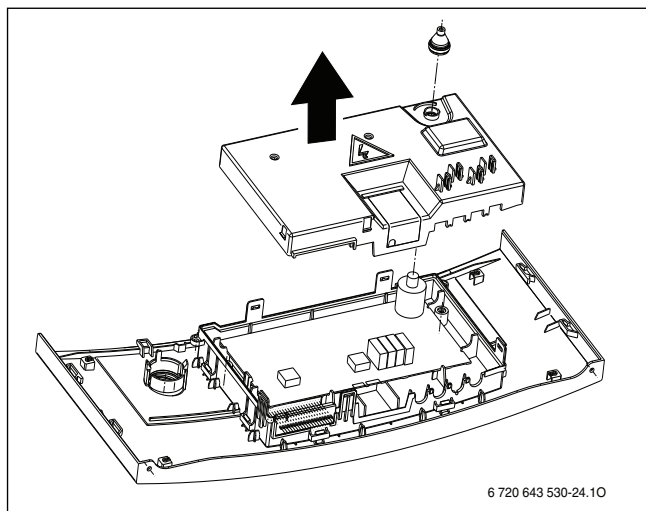
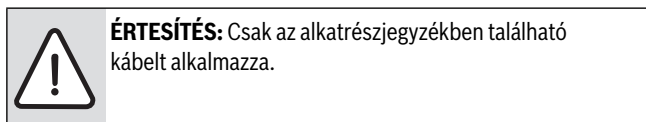
- ▶ A kábelt vezesse át az áthúzás mentesítőn és a szabályozót csatlakoztassa a TH kacsokra.



16. ábra Csatlakozás (230 V AC, távolítsa el a hidat a TH1 és a TH2 között)

6.3.2 Hálózati kábel cseréje

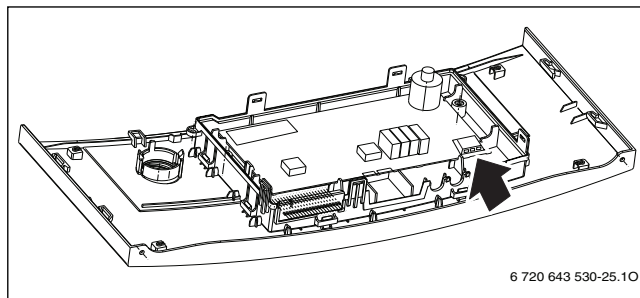
A hálózati kábel csatlakoztatásához nyissa ki a Cotronic fedelét.



17. ábra

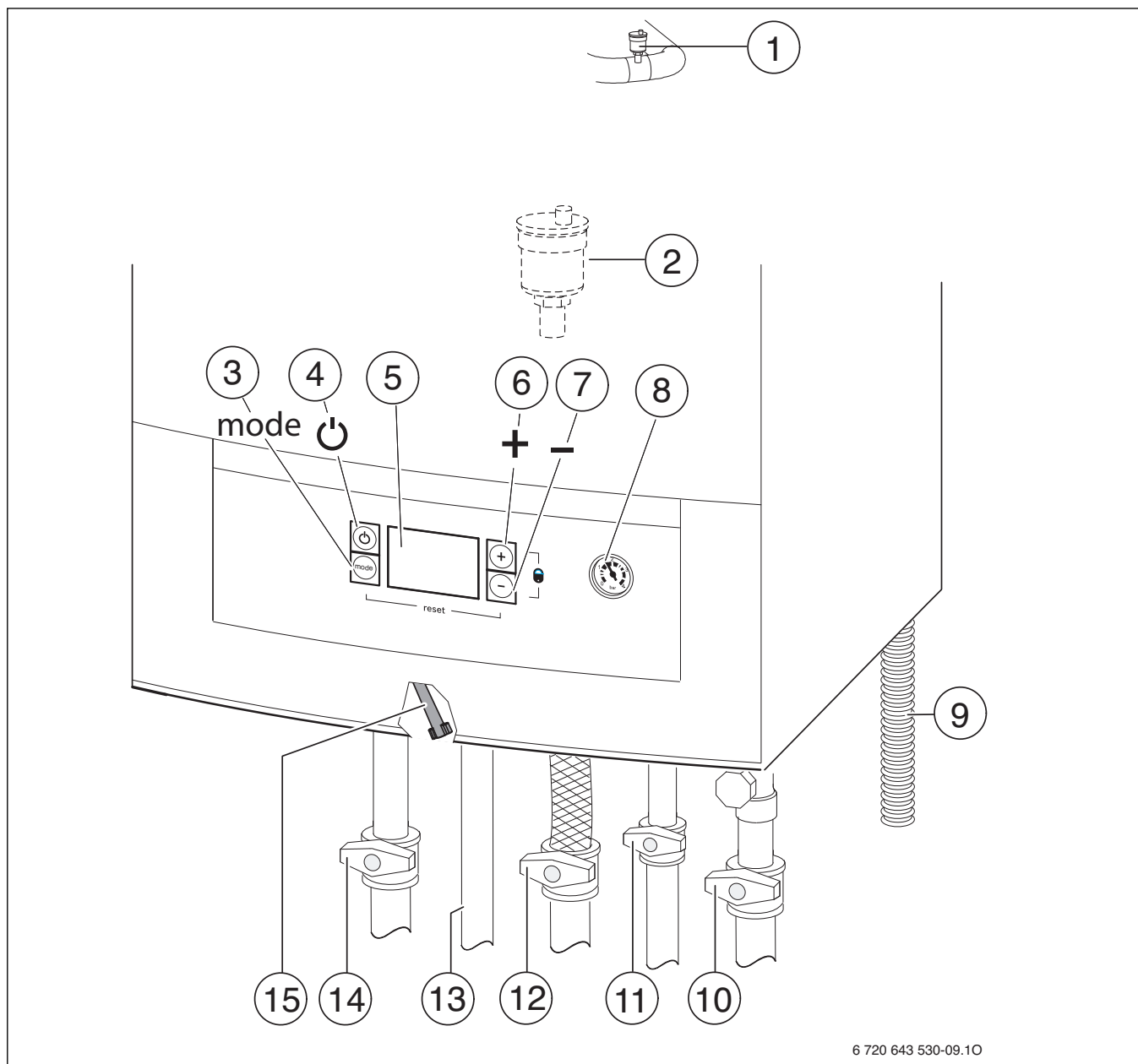
- ▶ Az áthúzás mentesítést mindig a kábel átmérőjének megfelelően vágja le.
- ▶ Vezesse át a kábelt az áthúzás elleni védelmen, és csatlakoztassa a következő módon:
 - Zöld, illetve sárga-zöld erek a PE-re csatlakoztatáshoz
 - Kék hálózati ér az N-re csatlakoztatáshoz
 - Barna hálózati ér az L-re csatlakoztatáshoz

- ▶ A feszültségellátó kábelt biztosítsa az áthúzás mentesítővel. A földelő érnak még lazának kell lennie, amikor a többi már megfeszül.



18. ábra Hálózati kábel 230 V AC csatlakoztatása

7 Üzembe helyezés

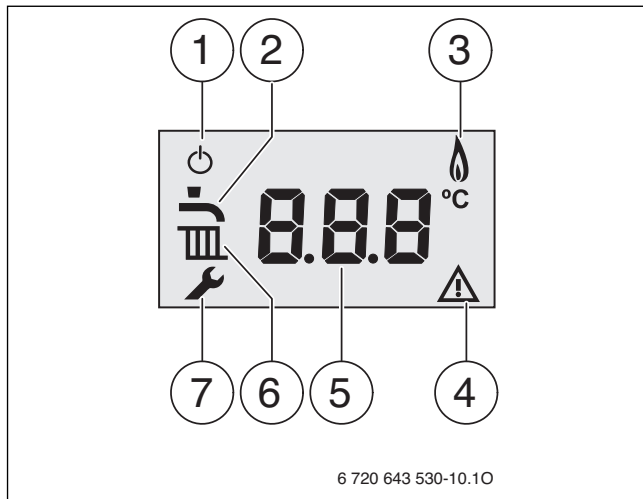


6 720 643 530-09.10

19. ábra

- [1] Manuális légtelenítő
- [2] Automatikus légtelenítő
- [3] Mód-gomb
- [4] Stand-by gomb
- [5] Kijelző
- [6] Gomb „növelés“
- [7] Gomb „csökkentés“
- [8] Manométer
- [9] Lefolyótömlő
- [10] Fűtési visszatérő csap (külön rendelhető tartozék)
- [11] Hidegvízcsap (külön rendelhető tartozék)
- [12] Gázcsap (zárva) (külön rendelhető tartozék)
- [13] Melegviz
- [14] Fűtési előremenő csap (külön rendelhető tartozék)
- [15] Töltőcsap

7.1 Kijelzések a kijelzőn



20. ábra Kijelzések a kijelzőn

- [1] Üzemelés kijelző
- [2] Melegvíz termelés aktív
- [3] Égőüzem
- [4] Zavarjelzés
- [5] Hőmérséklet jelzés (°C-ban)
- [6] Fűtési üzem aktív
- [7] Szerviz mód

7.2 Üzembehelyezés előtt

ÉRTESETÉS: A víz nélkül való használat tönkreteszi a készüléket!
▶ A készüléket csak vízzel feltöltve szabad üzemeltetni.

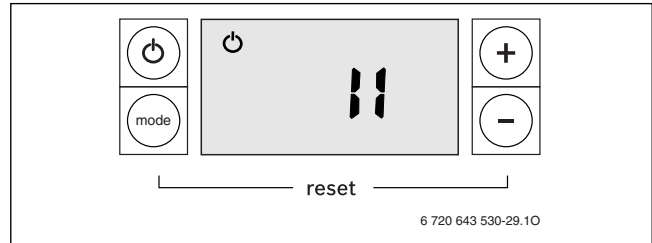
- ▶ Állítsa be a tágulási tartály előnyomását a fűtési rendszer statikus magasságának megfelelően (→ 12. oldal).
- ▶ Nyissa ki (hagyja nyitva) az automatikus légtelenítőt (→ 19. ábra, [2], 17. oldal).
- ▶ Nyissa ki a radiátorszelepeket.
- ▶ Nyissa ki a hidegvízcsapot (→ 19. ábra, [11]).
- ▶ Nyissa ki a külső hidegvízcsapot, és az egyik melegvízcsapot addig, amíg víz nem lép ki.
- ▶ Nyissa ki a fűtési előremenő és a fűtési visszatérő csapját (→ 19. ábra, [14] [10], 17. oldal).
- ▶ Töltse fel a fűtési rendszert 1 - 2 bar-ra, és zárja el a töltőcsapot.
- ▶ Légtelenítse a radiátort.
- ▶ Töltse fel ismét a fűtési rendszert 1 – 2 bar nyomásra.
- ▶ Ellenőrizze, hogy a típustáblán megadott gázfajta megegyezik-e a rendelkezésre álló gázfajtaival.
A TRGI szerinti névleges hőterhelésre történő beállításra nincs szükség.
- ▶ Nyissa ki a gázcsapot (→ 19. ábra, [12]).
- ▶ Dugaszolja be a hálózati dugaszt: a készülék stand-by üzemmódba áll

7.3 A készülék be- és kikapcsolása

Első bekapcsolás/ventilátor fokozat beállítása

Gyári kiszállításkor a ventilátor fokozat 0-ára beállított, vagyis a ventilátor és az égő nem kezdenek üzemelni.

- ▶ A készüléket a stand-by gombbal kapcsolja be (22. ábra).
A kijelző üzemzavart jelez:



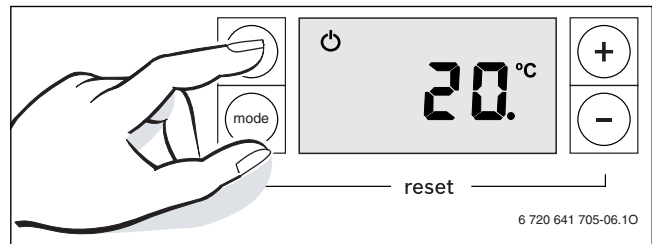
21. ábra

Ventilátor fokozat beállítása:

- ▶ Határozza meg a megfelelő ventilátor fokozatot (lásd a külön mellékletet „Tudnivalók a füstgáz elvezetéséről”).
- ▶ Egyidejűleg addig nyomja a **mode** és a **+** gombot és a **-** gombot, míg behívásra nem kerül az 1-es menü egyik szerviz funkciója.
- ▶ Egyidejűleg addig nyomja a **+** gombot és a **-** gombot, míg behívásra nem kerül a 2-es menü egyik szerviz funkciója.
- ▶ Nyomja meg a **+** vagy a **-** gombot, hogy behívja a 2.b.d. szerviz funkciót (→ 23. oldal).
- ▶ Válassza ki a **+** vagy a **-** gombbal a ventilátor fokozatot.
- ▶ Addig nyomja a **mode** gombot, amíg a kijelző világitani nem kezd. Az érték letárolásra került.
- ▶ Nyomja meg a stand-by gombot.
A fűtőkészülék a normál üzemmódra áll.

Bekapcsolás

- ▶ A készüléket a stand-by gombbal kapcsolja be.
A kijelző a fűtővíz előremenő hőmérsékletét mutatja.

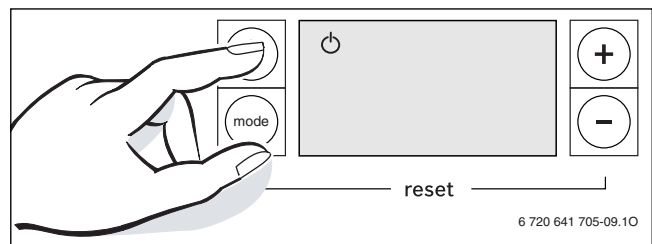


22. ábra

- Ha a kijelzőn a az előremenő hőmérséklettel váltakozva jelenik meg, akkor a készülék a szifon megtöltése céljából 15 percig a legkisebb hőteljesítményen marad.

Kikapcsolás/stand-by üzem

- ▶ A készüléket a stand-by gombbal kapcsolja ki.
A kijelzőben egyetlen kijelzésként az üzemelés kijelzés marad.
- ▶ A készülék hosszabb idejű üzemem kívül helyezése esetén: Ügyeljen a fagyvédelemre (→ 7.9. fejezet).



23. ábra

7.4 Maximális előremenő hőmérséklet beállítása

A maximális előremenő hőmérséklet 35 °C és kb. 82 °C között állítható be. A pillanatnyi előremenő hőmérséklet megjelenik a képernyőn.



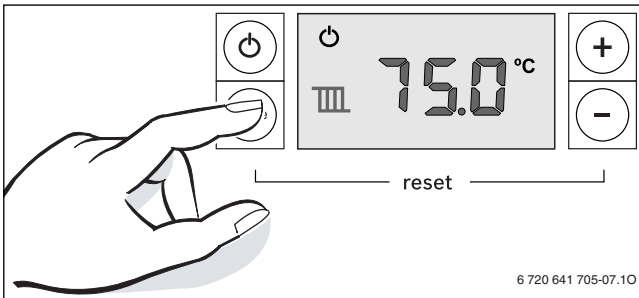
Padlófűtésnél a maximálisan megengedett előremenő hőmérsékletet be kell tartani.

Padlófűtésnél használjon keverőt, hogy elkerülje a kondenzációt a fűtő készülékben.

A maximális előremenő hőmérséklet beállításához:

- ▶ Nyomja meg annyiszor a **mode** gombot, amíg a kijelzőn villogni nem kezd a szimbólum.

A kijelzőben villog a beállított maximális előremenő hőmérséklet.



24. ábra

- ▶ A **+** gombbal és a **-** gombbal állítsa be a kívánt maximális előremenő hőmérsékletet (jellegzetes maximális előremenő hőmérsékleteket a 7. táblázatban talál).



A . . beállításnál a fűtési üzem zárva van (nyári üzemmód).

- ▶ Tárolja le a beállítást a **mode** gombbal. A kijelzőben megjelenik az aktuális előremenő hőmérséklet. Ha az égő a fűtési üzemben aktív, akkor megjelenik a szimbólum és a égő szimbólum a kijelzőben.

| Előremenő hőmérséklet | Alkalmazási példa |
|-----------------------|-------------------|
| .. | Nyári üzemmód |
| kb. 35 °C | Padlófűtés |
| kb. 75 °C | Radiátoros fűtés |
| kb. 82 °C | Konvektoros fűtés |

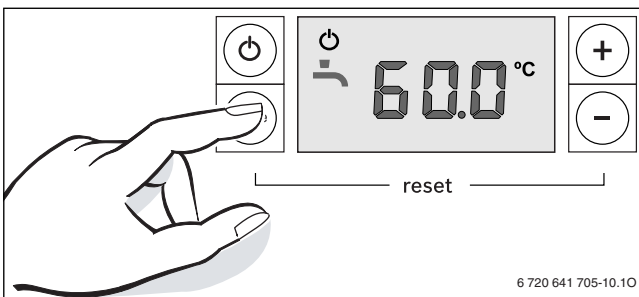
7. tábl. Maximális előremenő hőmérséklet

7.5 A melegvíz hőmérsékletének beállítása

A melegvíz hőmérsékletének a beállításához:

- ▶ Nyomja meg annyiszor a **mode** gombot, amíg a kijelzőn villogni nem kezd a szimbólum.

A kijelzőben a beállított melegvíz-hőmérséklet villog.



25. ábra

- ▶ A **+** gombbal és a **-** gombbal állítsa be a kívánt melegvíz hőmérséklet:

- Az átfolyós elven működő melegvíz termelő készülékeknel: 40 – 60 °C

- ▶ Tárolja le a beállítást a **mode** gombbal. A kijelzőben megjelenik az aktuális előremenő hőmérséklet.

Ha az égő a melegvíz termeléskor aktív, akkor megjelenik a szimbólum és az égő szimbólum, a hőmérséklet jelzés -t mutat.

7.6 Fűtésszabályozó beállítása



Vegye figyelembe az alkalmazott fűtésszabályozó kezelési utasítását. Abban megtalálja,

- ▶ hogyan állíthatja be a helyiség hőmérsékletét,
- ▶ hogyan fűthet gazdaságosan és energiatakarékosan.

A következő Open-Therm szabályozókat lehet alkalmazni:

- Honeywell
 - CR12002 cabled-programmable
 - T87M1029 cabled-w/o-programmable
 - CRF12102 w/o cabled-programmable
 - Y87RF w/o cable w/o programmable
- Siemens
 - QAA73.110 cabled-programmable
- Theben
 - Ramses 816 TOP cabled-programmable

7.7 Üzembe helyezés után

- ▶ Ellenőrizze a gáz csatlakozási nyomását (→ 24. oldal).
- ▶ Ellenőrizze a kondenzvíz kilépést a kondenzvíz tömlőn. Ha nem lép ki kondenzvíz, akkor a főkapcsolót kapcsolja ki és ismét be. Ezzel aktiválja a szifontöltő programot. Ezt a folyamatot szükség esetén addig ismételje, míg ki nem lép a kondenzvíz.
- ▶ Töltse ki az üzembe helyezési jegyzőkönyvet (→ 36. oldal).

7.8 Nyári üzem beállítása

A fűtési szivattyú és így a fűtés is le van kapcsolva. A melegvízellátás, valamint a fűtésszabályozó feszültségellátása fennmarad.



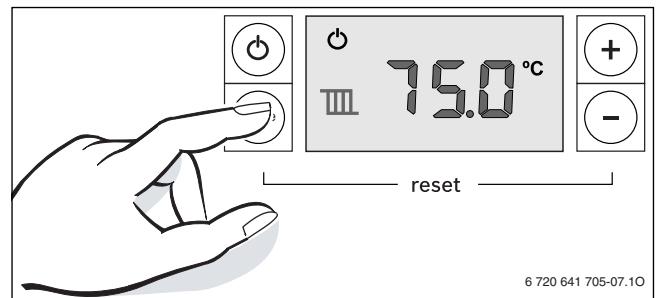
ÉRTEŚÍTÉS: A fűtési rendszer befagyásának veszélye áll fenn. Nyári üzemmódban csak készülék fagyvédelem létezik.

- ▶ Fagyveszély esetén a fagyvédelemre ügyelni kell (→ 7.9. fejezet).

A nyári üzemmód beállításához:

- ▶ Nyomja meg annyiszor a **mode** gombot, amíg a kijelzőn villogni nem kezd a szimbólum.

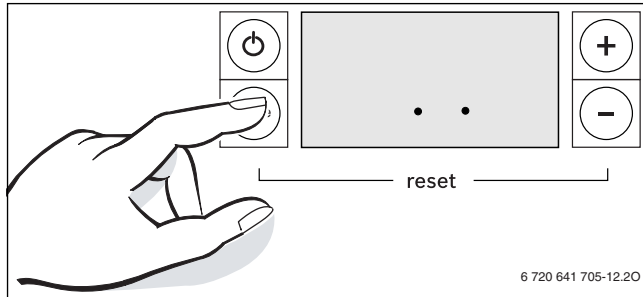
A kijelzőben villog a beállított maximális előremenő hőmérséklet.



26. ábra

- ▶ Annyiszor nyomja meg a **-** gombot, míg a kijelzőben meg nem jelenik a . . .

- ▶ Tárolja le a beállítást a **mode** gombbal.
A kijelzőn látható ...



27. ábra

7.9 A fagyvédelem beállítása

Fagyvédelem a fűtési rendszer számára:

A fűtési rendszer fagyvédelme csak akkor biztosított, ha a fűtési szivattyú üzemel és ezáltal az egész fűtési rendszerben áramlás van.

- ▶ Hagyja bekapcsolva a fűtést.
- ▶ Állítsa a maximális előremenő hőmérsékletet 35 °C-ra (→ 7.4. fejezet).

-vagy- Ha kikapcsolva akarja hagyni a készüléket:

- ▶ Kikapcsolt készüléknél keverjen fagyállót a fűtővízbe (→ 11. oldal) és őrítse le a használati melegvízkört.



További tudnivalók a fűtésszabályozó kezelési útmutatójában található.

Készülék fagyvédelem:

A készülék fagyvédelem funkció bekapcsolja az égőt és a fűtési szivattyút, ha a felállítási helyen (a fűtés előremenőnél lévő hőmérséklet érzékelőn) a hőmérséklet 5 °C alá süllyed. Ezzel megakadályozható a fűtőkészülék befagyása.

- ▶ Aktiválja a nyári üzemmódot (→ 7.8. fejezet) vagy a helyezze a készüléket stand-by üzembe (→ 7.3. fejezet).



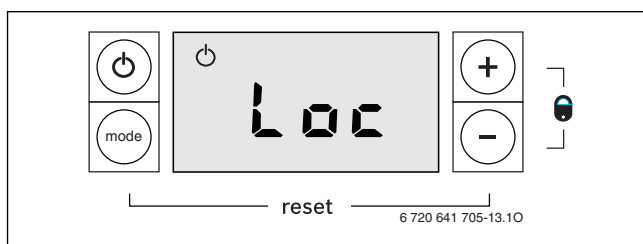
ÉRTESSÍTÉS: A fűtési rendszer befagyásának a veszélye. Nyári üzemmódban / stand-by üzemmódban csak a készülék fagyvédelem létezik.

7.10 A billentyűzár bekapcsolása

A billentyűzár a gombokat funkcion kívül helyezi. Üzemzavar esetén csak reset lehetséges (→ 15. fejezet) és a billentyűzár kikapcsolása.

Billentyűzár bekapcsolása:

- ▶ A **+** gombot és a **-** gombot egyidejűleg nyomja meg, míg a kijelzőben meg nem jelenik a **Loc**.



28. ábra

Billentyűzár kikapcsolása:

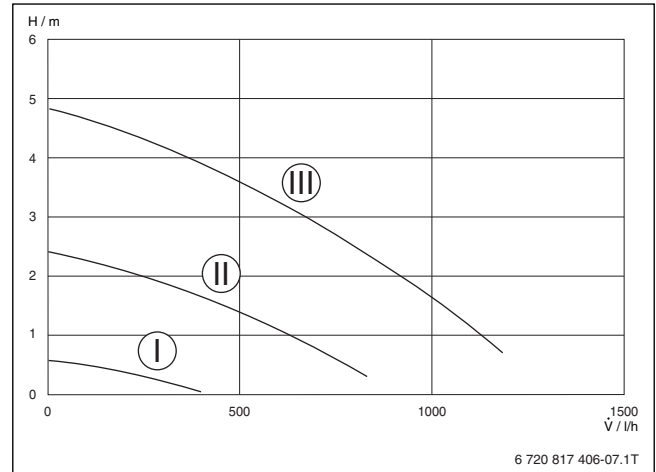
- ▶ A **+** gombot és a **-** gombot egyidejűleg addig tartsa megnyomva, amíg a kijelzőn már csak a fűtési előremenő-hőmérséklet látható.

8 Fűtési szivattyú

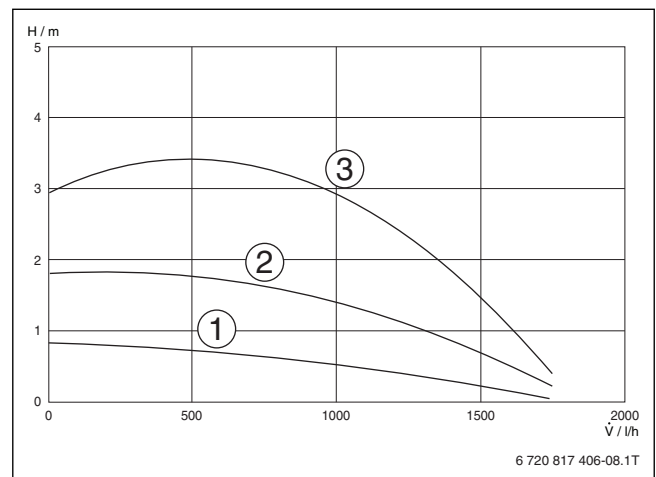
8.1 A fűtési szivattyú jelleggörbéjének módosítása

A fűtési szivattyú fordulatszáma a szivattyú kapocsdobozában változtatható meg.

- ▶ A minél több energia-megtakarítás és az esetleges áramlási zajok alacsony értéken tartása érdekében állítson be alacsony szivattyú-jelleggörbét.



29. ábra A fűtési szivattyú jelleggörbéje (állandó sebesség)



30. ábra A fűtési szivattyú jelleggörbéje (modulált sebesség)

H Maradék szállítási magasság

V Fűtővíz-mennyiség

[I] Jelleggörbe az I. kapcsolóálláshoz

[II] Jelleggörbe a II. kapcsolóálláshoz

[III] Jelleggörbe a III. kapcsolóálláshoz (alapbeállítás)

[1] Jelleggörbe a 1. kapcsolóálláshoz

[2] Jelleggörbe a 2. kapcsolóálláshoz

[3] Jelleggörbe a 3. kapcsolóálláshoz

8.2 Szivattyú letapadás elleni védelem



Ez a funkció megakadályozza a fűtési szivattyú hosszabb üzemszünet utáni megszorulását.

Stand-by üzemben a szivattyú blokkolás védelem továbbra is aktív.

A szivattyú minden kikapcsolása után a rendszer méri az időt, hogy 24 óra elteltével a fűtésszivattyút 5 percre bekapcsolja.

9 A szervizmenü beállításai

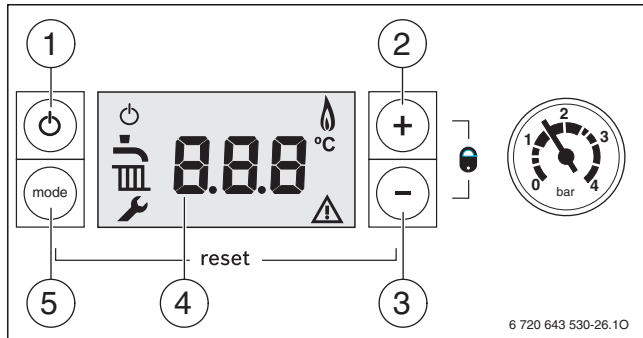
9.1 A szervizmenü kezelése

A szervizmenü sok készülékfunkció kényelmes bekapcsolásához és ellenőrzéséhez bocsát szervizfunkciókat az Ön rendelkezésére.

A szervizmenü három almenüre oszlik fel:

- 1. menü, az első szint szervizfunkcióinak beállításához (áttekintés → 22. oldal)
- 2. menü, a második szint szervizfunkcióinak beállításához (áttekintés → 23. oldal)

A szervizfunkciók áttekintését a 9.2. fejezetben, a 22. oldaltól kezdve találhatja meg.



31. ábra

- [1] Stand-by gomb
- [2] Gomb „növelés“
- [3] Gomb „csökkentés“
- [4] Hőmérséklet jelzés (°C-ban)
- [5] Mód-gomb

A szervizfunkció kiválasztása


A szervizfunkciók kiválasztása menüről menüre eltérő. Az ismertetést a menük áttekintésének elején találhatja meg.

- ▶ A menü behívása:
 - 1. menü (→ 22. oldal)
 - 2. menü (→ 23. oldal)
- ▶ A menü tartomány szervizfunkcióinak átlapozásához nyomja meg a + vagy a - gombot.

Azt érték beállítása


- ▶ Válton át a **mode** gombbal a szervizfunkcióra. A kijelzőben villog az érték.
- ▶ A kívánt érték beállításához nyomja meg a + vagy a - gombot.

Az érték elmentése

- ▶ Addig nyomja a **mode** gombot, amíg a  kijelző villogítani nem kezd.

-vagy-

- ▶ Gombnyomás nélkül eltelt 5 másodperc után az érték automatikusan eltárolásra kerül.

 Gombnyomás nélkül eltelt 15 perc után a szervizszint automatikusan inaktíválódik.

Kilépés a szervizfunkcióból az értékek letárolása nélkül

- ▶ Egyszerre nyomja meg a **mode** és a + gombot és a - gombot. **-vagy-**
- ▶ Nyomja meg a stand-by gombot. A fűtőkészülék ismét a normál üzemmódra áll.

Az értékek visszaállítása alapbeállításra

Az 1. és a 2. szervizmenü minden értékének visszaállítása alapbeállításra:

- ▶ A második szervizmenüben válassza ki a 2.8.E szervizfunkciót, majd ott tárolja le a **00** értéket. A készülék az alapbeállítással indul.

9.2 A szervizfunkciók áttekintése

9.2.1 1. menü

Ha elő akarja hívni ennek a menünek egyik szervizfunkcióját:

- ▶ Egyidejűleg addig nyomja a **mode** és a **+** gombot és a **-** gombot, míg behívásra nem kerül az 1-es menü egyik szerviz funkciója.

- ▶ Ezen menütartomány szervizfunkcióinak átlapozásához nyomja meg a **+** vagy a **-** gombot.

| Szervizfunkció | Lehetséges beállítások/kijelzések |
|----------------|--|
| 1.2.C | Légtelenítési funkció A karbantartás után a légtelenítési funkció bekapcsolható. Lehetséges beállítások: • 00 : légtelenítési funkció ki • 01 : a légtelenítési funkció be van kapcsolva, és letelte után ismét automatikusan visszaáll 00 -ra Alapbeállítás:00. |
| 1.2.F | Üzem mód Ezzel a szervizfunkcióval változtathatja meg átmenetileg a készülék üzemmódját. Lehetséges beállítások: • 00 : normál üzemmód; a készülék a szabályozó adatai szerint működik • 03 : a készülék 15 percig minimális teljesítménnyel működik. 15 perc elteltével a készülék normál üzemmódra vált. • 04 : a készülék 15 percig maximális teljesítménnyel működik. 15 perc elteltével a készülék normál üzemmódra vált. Az alapbeállítás 0. |
| 1.3.b | Időintervallum az égő ki- és újbóli bekapcsolása számára Az időintervallum az égő ki- és újbóli bekapcsolása közötti minimális várakozási időt határozza meg. Beállítási tartomány: 1 - 10 perc. Alapbeállítás: 3 perc. |
| 1.3.C | Hőmérséklet-intervallum az égő ki- és újbóli bekapcsolása számára A hőmérséklet-intervallum azt határozza meg, mennyivel kell az előremenő hőmérsékletnek az előírt előremenő hőmérséklet alá csökkennie ahhoz, hogy a lecsökkenés hőigényként jelentkezzen. A beállítás 1 K lépésekben végezhető el. A hőmérséklet-intervallum 0 és 10 K között állítható be. Alapbeállítás: 5 K. |
| 1.5.b | Ventilátor késleltetett kikapcsolási ideje Ezzel a szervizfunkcióval állíthatja be a ventilátor késleltetett kikapcsolási idejét. A késleltetett kikapcsolási idő 01 és 18 (10 és 180 másodperc) közötti értékre állítható be. Alapbeállítás:03 (30 másodperc). |
| 1.6.A | Utoljára letárolt üzempazar előhívása Ezzel a szerviz-funkcióval hívhatja elő az utoljára letárolt hibát. 00 esetén a szervizfunkció visszaállításra kerül. |
| 1.6.d | Aktuális áramlás a turbinán A turbinán pillanatnyilag átáramló mennyiség jelenik meg. Lehetséges kijelzések: • 0.0. - 99.9. : 0,0-tól 99 l/perc-ig |
| 1.7.A | LC-kijelző háttérvilágítása Lehetséges beállítások: • 00 : ki • 01 : be Alapbeállítás:01. |

8. tábl. 1. menü

9.2.2 2. menü

Ha elő akarja hívni ennek a menünek egyik szervizfunkcióját:

- ▶ Egyidejűleg addig nyomja a **mode** és a **+** gombot és a **-** gombot, míg behívásra nem kerül az 1-es menü egyik szerviz funkciója.
- ▶ Egyidejűleg addig nyomja a **+** gombot és a **-** gombot, míg behívásra nem kerül a 2-es menü egyik szerviz funkciója.
- ▶ Ezen menütartomány szervizfunkcióinak átlapozásához nyomja meg a **+** vagy a **-** gombot.

| Szervizfunkció | | Lehetséges beállítások/megjegyzések/kijelzők |
|----------------|--|--|
| 2.1.A | Maximális fűtőteljesítmény | Néhány gázszolgáltató vállalat teljesítményfüggő alapárat kér. A fűtőteljesítmény a minimális névleges hőteljesítmény és a maximális névleges hőteljesítmény között a specifikus hőszükségletre korlátozható. Alapbeállítás: a maximális névleges hőteljesítmény. ▶ Állítsa be a fűtőteljesítményt százalékban. ▶ Mérje meg a gáz átfolyási mennyiségét, és hasonlítsa össze a beállítási táblázatokkal (→ a 35. oldaltól). Eltérések esetén korrigálja a beállítást. |
| 2.1.b | Maximális teljesítmény (melegvíz) | A fűtőteljesítmény a minimális névleges hőteljesítmény és a maximális névleges hőteljesítmény között a specifikus hőszükségletre korlátozható. Alapbeállítás: a maximális névleges melegvíz-előállítási hőteljesítmény. ▶ Állítsa be a melegvíz-teljesítményt százalékban. ▶ Mérje meg a gáz átfolyási mennyiségét, és hasonlítsa össze a beállítási táblázatokkal (→ a 35. oldaltól). Eltérések esetén korrigálja a beállítást. |
| 2.2.b | Maximális előremenő hőmérséklet | A maximális előremenő hőmérséklet 35 °C és 82 °C között állítható be. Alapbeállítás:82. |
| 2.3.d | Minimális névleges hőteljesítmény (fűtés) | A fűtőteljesítmény a minimális és a maximális névleges hőteljesítmény között százalékosan minden tetszőleges értékre beállítható. Az alapbeállítás a minimális névleges hőteljesítmény (fűtés) – értéke a mindenkori készüléktől függ. |
| 2.8.A | Szoftver verzió | A meglévő szoftver-verzió jelenik meg a kijelzőn. |
| 2.8.E | Készülék visszaállítása az alaphelyzetbe | Ezzel a szervizfunkcióval állíthatja vissza a készüléket az alapbeállításra. A beállítás 00 . |
| 2.9.A | „Állandó” üzemmód | Ez a funkció tartásra állít egy üzemmódot (00, 03 és 04 → szervizfunkció 1.2.F üzemmód). Az alapbeállítás 0 . |
| 2.9.E | A turbinajel késleltetése | A vízellátás spontán nyomásváltozása miatt az áramlásmérő (turbina) melegvízelvételt jelezhet. Emiatt rövid időre beindul az égő, jöllehet nincs vízelvétel. A turbinajel késleltetése 01-től 06-ig állítható be. Egy lépés megfelel 0,25 másodpercnek. Alapbeállítás:02 (0,5 másodperc). |
| 2.9.F | Fűtési szivattyú késleltetett kikapcsolása | A szivattyú utánfutási ideje a szabályozórendszer által jelzett hőigény végén kezdődik. Lehetséges beállítások: • 0 - 10: Utánfutási idő percben (1 perces lépések) Alapbeállítás: 3 perc. |
| 2.A.A | Hőmérséklet az előremenő hőmérséklet érzékelőnél | Ezzel a szervizfunkcióval jeleztetheti ki az előremenő hőmérséklet érzékelőnél kialakult hőmérsékletet. |
| 2.A.b | Melegvíz hőmérséklet | Ezzel a szervizfunkcióval jeleztetheti ki a melegvíz-hőmérsékletet. |
| 2.A.F | Hőmérséklet a füstgázhőmérséklet határolónál (kiegészítő hőcserélő) | Ezzel a szervizfunkcióval jeleztetheti ki a füstgázhőmérséklet határolónál (kiegészítő hőcserélő) kialakult hőmérsékletet. |
| 2.b.d | Ventilátor fokozat | Ezzel a szervizfunkcióval hangolható össze a ventilátor teljesítménye a füstgázcső hosszúságával. A ventilátor teljesítmény 00 és 10 közötti fokozatokra állítható be. További információkat lásd a külön mellékletben „Tudnivalók a füstgázvezetésről”. Az alapbeállítás 00 (a ventilátor nem indul el). |
| 2.b.F | Fűtési üzem késleltetése a melegvíz termeléshez viszonyítva (szolár mód) | A fűtési üzem addig kerül elnyomásra, míg a melegvíz hőmérsékletérzékelő meg nem állapítja, hogy a kollektor által előmelegített víz elérte-e a kívánt előremenő hőmérsékletet. A fűtési üzem késleltetését a rendszerfeltételeknek megfelelően kell beállítani. A bekapcsolás késleltetés 0 - 50 másodpercre állítható be. Alapbeállítás: 0 (nem aktív). |
| 2.0.A | Készüléktípus | Ezzel a szervizfunkcióval jeleztethető ki a fűtőkészülék-típus. Lehetséges kijelzések: • 00: földgázüzemű készülék • 01: cseppfolyógáz üzemű készülék |

9. tábl. Menü 2

10 A gáz típusának beállítása

A földgázüzemű készülékek alapbeállítása EE-H-nak felel meg.



A névleges hőterhelésre és a minimális hőterhelésre történő beállításra nincs szükség.

A különböző füstgázcső hosszúságokkal való összehangoláshoz szükség van a ventilátor fokozat beállítására.

Földgáz (2H)

- A **2Hföldgázcsoport** készülékei gyárilag 15 kWh/m³ Wobbeindexre és 25 mbar csatlakozási nyomásra vannak beállítva és le vannak plombálva.

10.1 Gázfajta-átszerelés

A következő gázfajtaátszerelő-készletek rendelhetők:

| Készülék | Beszerezés | rend. sz. |
|--------------|---------------|-----------------|
| GB012-25K V2 | PB-gáz 3B/P | 8 716 013 851 0 |
| GB012-25K V2 | Földgáz 2H/2S | 8 716 013 852 0 |

10. tábl.



VESZÉLY: Robbanásveszély!

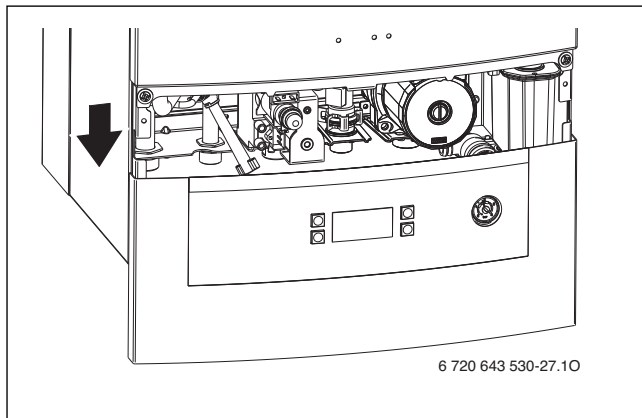
- A gázt vezető részekén végzendő munkák előtt zárja el a gázcsapot.
- A gázt vezető részekén történt munkák befejezése után végezzen tömörségvizsgálatot.

- Szerelje be az átszerelő készletet a mellékelt beépítési útmutató szerint.
- Minden átalakítás után el kell végezni a gázfajta átállítást (10.2. áfejezet).

10.2 Gáz beállítás (földgáz és PB-gáz esetén)

10.2.1 Előkészítés

- Akassza be a Cotronic-ot a készüléken alulra.



32. ábra

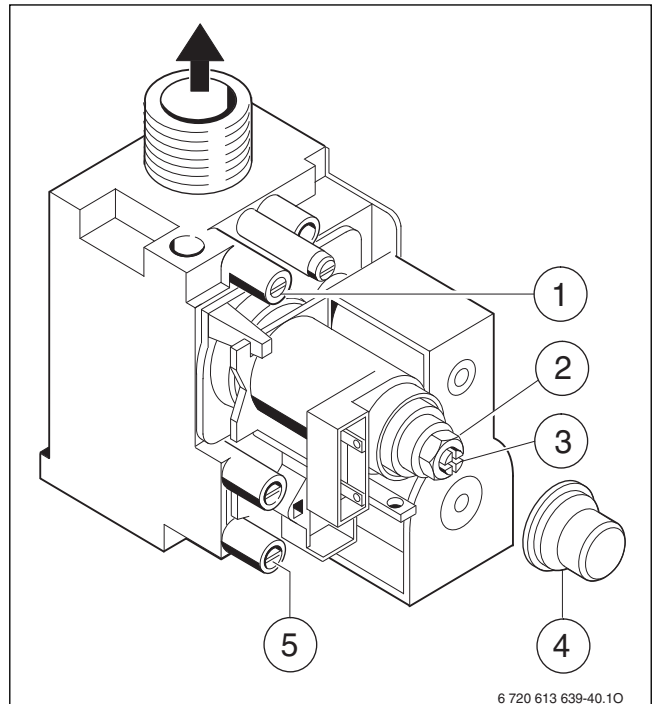
A névleges hőteljesítmény beállítható a fűvóka nyomással vagy volumetrikusan.



A gáz beállításhoz használja a Nr. 8 719 905 029 0 tartozékot.

- Először mindig a maximális fűtőteljesítményt és utána a minimális fűtőteljesítményt állítsa be.

- Biztosítsa a hőleadást nyitott fűtőttest szelepekel vagy melegvízcsapolással.



33. ábra Gázarmatúra

- [1] Mérőcsonk fűvókanyomáshoz
- [2] Max. gázmennyiség beállítócsavar
- [3] Min. gázmennyiség beállítócsavar
- [4] Fedél
- [5] Mérőcsonk csatlakozási gáznyomáshoz

10.2.2 A fűvókanyomáson alapuló beállítási módszer

Fűvókanyomás maximális fűtési teljesítménynél

- Válassza ki az 1.2.F szervizfunkciót és állítsa be a **04-et (= maximális névleges hőteljesítmény)** (→ 33. oldal).
- Csavarja le a fűvókanyomás mérőcsonkról a tömítőcsavart (→ 33. ábra, [1]), majd csatlakoztasson rá egy U-csöves nyomásmérőt.
- Távolítsa el a fedlapot (→ 33. ábra, [4]).
- A „max” értékhez tartozó fűvókanyomást (mbar) a 35 táblázatból válassza ki. Állítsa be a fűvókanyomást, ill. a max. gázmennyiséget a gázbeállító csavaron (→ 33. ábra, [2]). Jobbra forgatva több gáz, balra forgatva kevesebb gáz.

Fűvókanyomás minimális fűtőteljesítménynél

- Válassza ki az 1.2.F szervizfunkciót és állítsa be a **03-at (= minimális névleges hőteljesítmény)** (→ 33. oldal).
- A „min” értékhez tartozó fűvókanyomást (mbar) a 35 táblázatból válassza ki. Állítsa be a fűvókanyomást, ill. a min. gázmennyiséget a gázbeállító csavaron (→ 33. ábra, [3]).
- Ellenőrizze és szükség esetén korrigálja a beállított min.- és max.-értéket.

Gáz csatlakozási nyomás vizsgálata

- Kapcsolja ki a készüléket, zárja el a gázcsapot, szerelje le az U-csöves nyomásmérőt és húzza meg szorosan a tömítőcsavart.
- Csavarja le a gáz csatlakozási nyomás mérőcsonkról (→ 33. ábra, [5]) a tömítőcsavart, majd csatlakoztasson rá egy nyomásmérő műszert.
- Nyissa ki a gázcsapot, majd kapcsolja be a készüléket.
- Válassza ki az 1.2.F szervizfunkciót és állítsa be a **04-et (= maximális névleges hőteljesítmény)** (→ 33. oldal).
- Ellenőrizze a csatlakozási gáznyomást a táblázat szerint.

| Gázfajta | Névleges nyomás [mbar] | Megengedett nyomástartomány névleges teljesítménynél [mbar] |
|------------------------------------|------------------------|---|
| H földgáz (23) | 25 | 18 - 33 |
| PB-gáz 3B/P (Propan) ¹⁾ | 30 | 25 - 35 |
| PB-gáz 3B/P (Bután) | | |

11. tábl.

1) A PB-gáz alapértéke max 15000 l úrtartalmú rögzített tartályoknál



Ezen értékek alatt vagy fölött nem szabad elvégezni az üzembe helyezést. Határozza meg az okot és szüntesse meg a hibát. Ha ez nem lehetséges, akkor zárja el a készüléket a gázoldalon, és értesítse a gázzolgáltatót.

A normál üzemmód visszaállítása

- ▶ Válassza ki az 1.2.F szervizfunkciót és állítsa be a **00-át** (= normál üzem) (→ 33. oldal).
- ▶ Kapcsolja ki a készüléket, zárja el a gázcsapot, szerelje le a nyomásmérő-készüléket és húzza meg szorosan a tömítőcsavart.
- ▶ Helyezze fel a fedlapot és plombálja le.

11 A füstgáz értékek ellenőrzése

11.1 Készülék teljesítmény beállítása

A **maximális készülék teljesítmény** beállítása:

- ▶ Válassza ki az 1.2.F szervizfunkciót és állítsa be a **04** üzemmódot (→ 33. oldal).

A **minimális készülék teljesítmény** beállítása:

- ▶ Válassza ki az 1.2.F szervizfunkciót és állítsa be a **03** üzemmódot (→ 33. oldal).



15 perce van arra, hogy mérje az értékeket. Ezt követően a készülék a kéményseprő üzemmódból visszavált a normál üzemmódba.

A **normál üzemmód** beállítása:

- ▶ Válassza ki az 1.2.F szervizfunkciót és állítsa be a **00** üzemmódot (→ 33. oldal).

-vagy-

- ▶ Nyomja meg a stand-by gombot.
A fűtőkészülék ismét a normál üzemmódra áll.

11.2 Füstgáz út tömítettség ellenőrzése



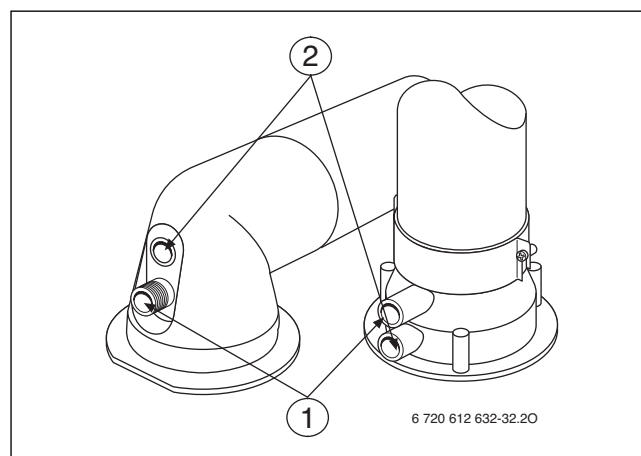
Az égési levegő O₂ vagy CO₂ mérésével ellenőrizni tudja a füstgáz út tömítettségét.

A méréshez gyűrűs hasított szondára van szükség.

A mérésre csak a C₁₂ és C₃₂ kivitelű füstgázvezetésnél van lehetőség.

Az O₂ érték nem mehet a 20,6 % érték alá. A CO₂ érték nem léphet a 0,2 % fölé.

- ▶ Biztosítsa a hőleadást nyitott fűtőtest szelepekel vagy melegvízcsapolással.
- ▶ Kapcsolja be a készüléket és várjon néhány percet.
- ▶ Távolítsa el a záródugót az égési levegő [2] mérőcsonkjáról.
- ▶ Tolja be a szondát a csomkba.



34. ábra

- [1] Füstgáz mérőcsonk
- [2] Égésilevegő mérőcsonk

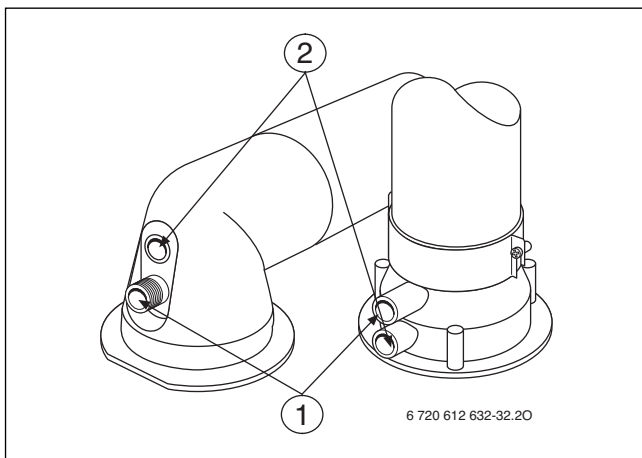
- ▶ Tömítse a mérőhelyet.
- ▶ Válassza ki az 1.2.F szervizfunkciót és állítsa be a **04** üzemmódot (→ 33. oldal).
- ▶ Mérje meg a O₂ vagy CO₂ értéket.
- ▶ Válassza ki az 1.2.F szervizfunkciót és állítsa be a **00** üzemmódot (→ 33. oldal).
- ▶ Kapcsolja ki a készüléket.

- ▶ Vegye ki a szondát.
- ▶ Szerelje vissza a záródugót.

11.3 CO érték mérés a füstgázban

A méréshez többlyukas szondára van szükség.

- ▶ Biztosítsa a hőleadást nyitott fűtőtest szelepekel vagy melegvízcsapolással.
- ▶ Kapcsolja be a készüléket és várjon néhány percet.
- ▶ Távolítsa el a záródugót a füstgáz [1] mérőcsonkjáról.
- ▶ Tolja be ütközésig a szondát a csomkba.
- ▶ Tömítse a mérőhelyet.
- ▶ Válassza ki az 1.2.F szervizfunkciót és állítsa be a **04** üzemmódot (→ 33. oldal).
- ▶ Mérje meg a CO értéket.
- ▶ Válassza ki az 1.2.F szervizfunkciót és állítsa be a **00** üzemmódot (→ 33. oldal).
- ▶ Kapcsolja ki a készüléket.
- ▶ Vegye ki a szondát.
- ▶ Szerelje vissza a záródugót.



35. ábra

- [1] Füstgáz mérőcsonc
[2] Égésilevegő mérőcsonc

11.4 Füstgáz veszteség érték mérés

A méréshez egy füstgáz szondára és egy hőmérséklet érzékelőre van szükség.

- ▶ Biztosítsa a hőleadást nyitott fűtőtest szelepekel vagy melegvízcsapolással.
- ▶ Kapcsolja be a készüléket és várjon néhány percet.
- ▶ Távolítsa el a záródugót a füstgáz [1] mérőcsonkjáról.
- ▶ A füstgáz szondát kb. 60 mm-t tolja be a csomkba, illetve keresse meg a legmagasabb füstgáz hőmérséklet helyzetet.
- ▶ Tömítse a mérőhelyet.
- ▶ Távolítsa el a záródugót az égési levegő [2] mérőcsonkjáról.
- ▶ A hőmérséklet érzékelőt kb. 20 mm-t tolja be a csomkba.
- ▶ Tömítse a mérőhelyet.
- ▶ Válassza ki az 1.2.F szervizfunkciót és állítsa be a **04** üzemmódot (→ 33. oldal).
- ▶ Mérje meg a füstgáz veszteség értéket illetve a tüzeléstechnikai hatásfokot 60 °C kazán hőmérsékletnél.
- ▶ Válassza ki az 1.2.F szervizfunkciót és állítsa be a **00** üzemmódot (→ 33. oldal).
- ▶ Kapcsolja ki a készüléket.
- ▶ Vegye ki a szondát.
- ▶ Távolítsa el a hőmérséklet érzékelőt.
- ▶ Szerelje vissza a záródugót.

12 Környezetvédelem/megsemmisítés

A környezetvédelem a Junkers egyik legfontosabb vállalati elve. A termékek minősége, a gazdaságosság és a környezetvédelem számunkra egyformán fontos azonos célok. Cégünk szigorúan betartja a környezetvédelmi törvényeket és előírásokat.

A környezetvédelem érdekében, gazdaságossági szempontokat is figyelembe véve a lehető legjobb technológiát és anyagokat alkalmazzuk.

Csomagolás

A csomagolásnál részesei vagyunk az országspecifikus értékesítési rendszereknek, amelyek optimális újrafelhasználást biztosítanak. Minden általunk használt csomagoló anyag környezetbarát és újrahasznosítható.

Régi készülék

A régi készülékek újra felhasználható anyagokat tartalmaznak. A szerkezet csoportokat könnyen szét lehet válogatni és a műanyagok megjelölést kaptak. Így a különböző szerkezeti csoportok osztályozhatók és az egyes csoportok újrafelhasználásra továbbíthatók ill. megsemmisíthetők.

13 Ellenőrzés/karbantartás

A gázfogyasztás és a környezetterhelés optimalizálása érdekében kössön éves ellenőrzésről és szükség esetén elvégzendő karbantartásról szóló szerződést minősített szakszervizzel.



VESZÉLY: Robbanásveszély!

- ▶ A gázt vezető részekon végzendő munkák előtt zárja el a gázcsapot.
- ▶ A gázt vezető részekon történt munkák befejezése után végezzen tömörségvizsgálatot.



VESZÉLY: mérgezés miatt!

- ▶ A füstgázt vezető részekon történt munkák befejezése után végezzen tömörségvizsgálatot.



VESZÉLY: Áramütés érheti!

- ▶ Az elektromos részekon végzett munkák előtt meg kell szakítani a feszültség ellátást (230 V AC) (a biztosítókkal, LS - kapcsolóval) és a véletlen bekapcsolás ellen biztosítani kell.



FIGYELMEZTETÉS: Leforrás veszély!

- A forró víz súlyos leforrázási sérüléseket okozhat.
- ▶ Üritse le a készüléket, mielőtt a vizet vezető részekon megkezdi a munkát.



ÉRTESETÉS: A kilépő víz kárt okozhat az elektronikában.

- ▶ Takarja le az elektronikát, mielőtt a vizes részekon munkát végezne.

Fontos utasítások



Az esetleges hibák áttekintését a 32. oldalon találja.

- A következő mérőműszerek szükségesek:

- Elektronikus füstgáz-mérőműszer CO₂, O₂, CO és füstgázhőmérséklet méréséhez
- Nyomásmérő 0-30 mbar (min 0,1 mbar felbontás)
- Speciális szerszámokra nincs szükség.
- Engedélyezett zsírok:
 - Vizes egységek: Unisilkon L 641 (8 709 918 413)
 - Csavarkötések: HFT 1 v 5 (8 709 918 010).
- ▶ Hővezető pasztként a 8 719 918 658 jelűt használja.
- ▶ Csak eredeti alkatrészeket használjon!
- ▶ Pótalkatrészeket a Pótalkatrész-katalógus alapján rendeljen.
- ▶ A kiszereelt tömítéseket és O gyűrűket újakkal cserélje le.

Ellenőrzés/karbantartás után

- ▶ Húzzon utána minden meglazított menetes kötést.
- ▶ Helyezze újra üzembe a fűtőkészüléket (→ 17. oldal).
- ▶ Ellenőrizze a csatlakozási helyek tömítettségét.

13.1 A különféle munkalépések leírása

13.1.1 Utoljára letárolt üzemzavar előhívása

- ▶ Válassza ki az **1.6.A** szervizfunkciót (→ 22. oldal).



Az esetleges hibák áttekintését a 32. oldalon találja.

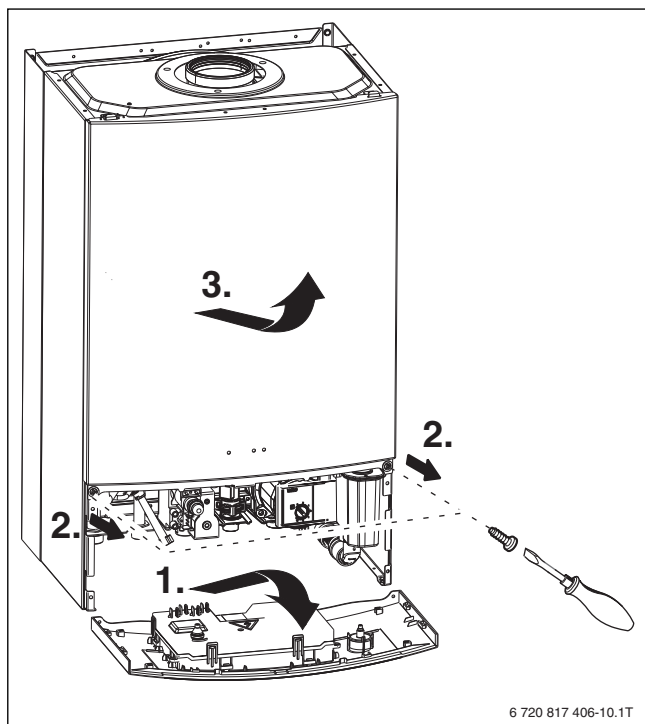
13.1.2 Vegye le az elülső burkolatot



Az elülső készülékburkolat két csavarral van biztosítva illetéktelen levétel ellen (elektromos biztonság).

- ▶ Mindig ezekkel a csavarokkal rögzítse az elülső burkolatot.

1. Billentse le a Cotronic-ot.
2. Távolítsa el a készülék előoldalán lévő két biztosítócsavart.
3. Vegye le felfelé a burkolatot.

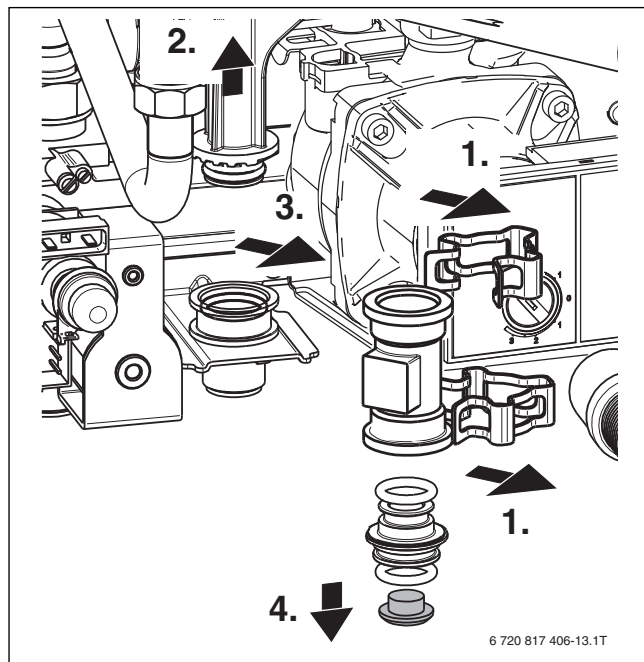


36. ábra

13.1.3 Szűrő a hidegvízcsőben

1. Oldja a turbina kapcsait.
2. A hidegvíz csövet óvatosan nyomja felfelé.

3. Vegye le a turbinát.
4. Vegye ki a szűrőt és ellenőrizze a szennyezettségét.

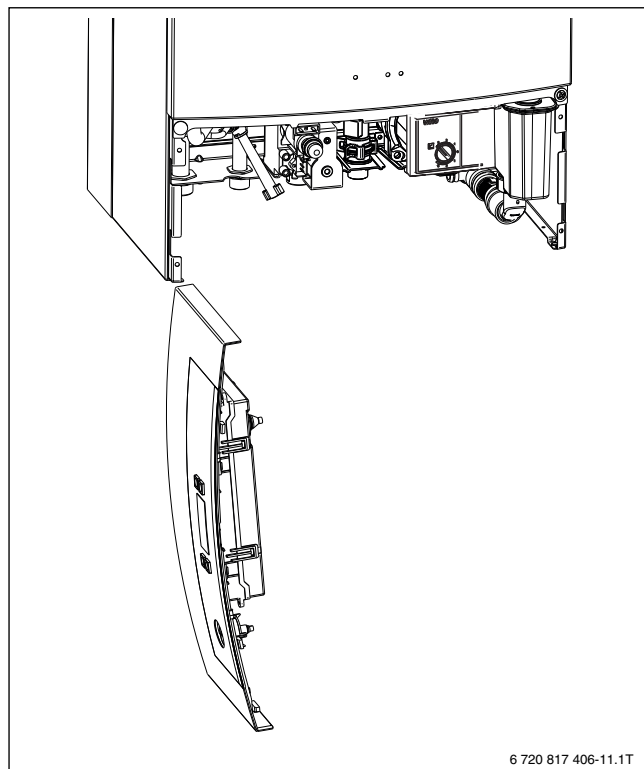


37. ábra

13.1.4 Kiegészítő hőcserélő

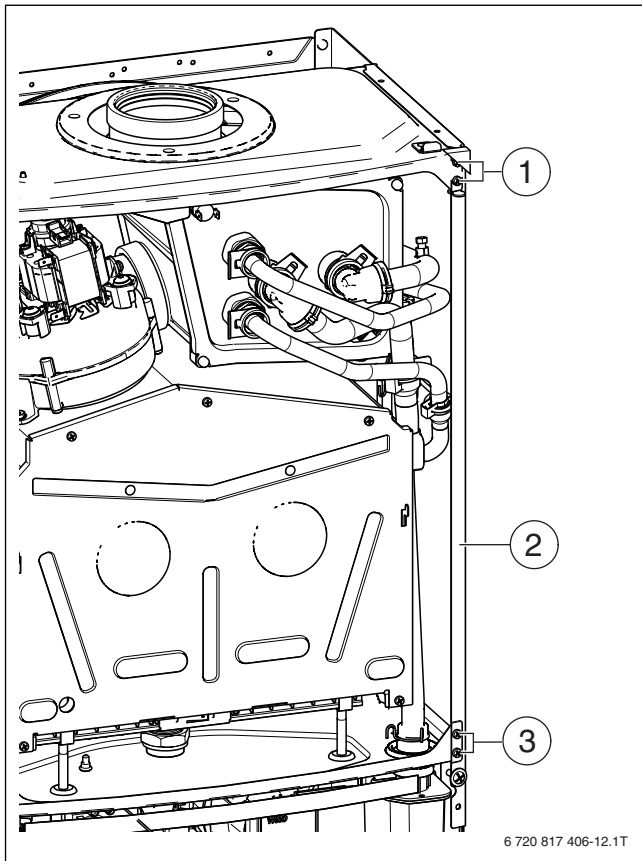
Szerelje ki a kiegészítő hőcserélőt:

- ▶ Akassza be a Cotronic készüléket oldalra.



38. ábra

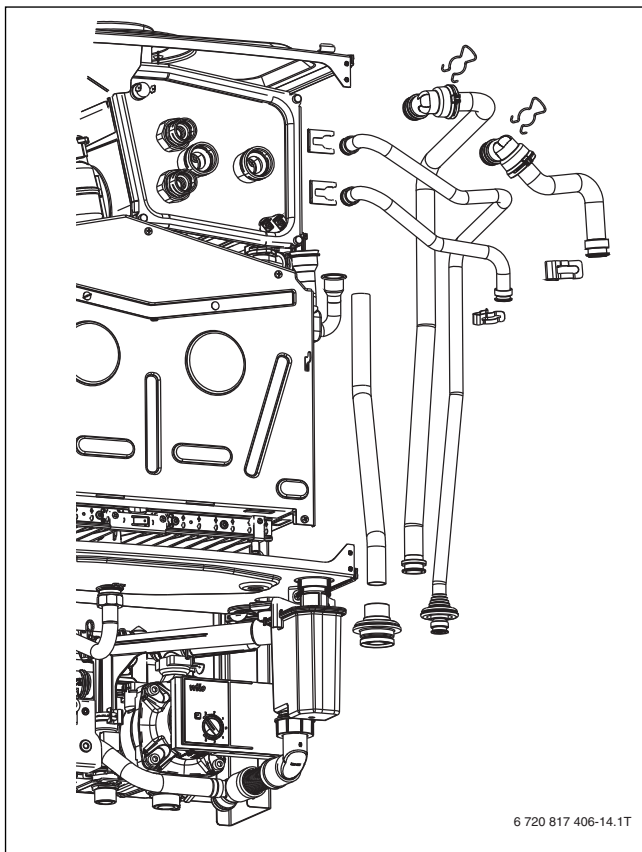
- ▶ Oldja a kiegészítő hőcserélőn lévő elektromos dugós csatlakozásokat.
- ▶ Távolítsa el a négy csavart és vegye le az oldalfalat.



39. ábra

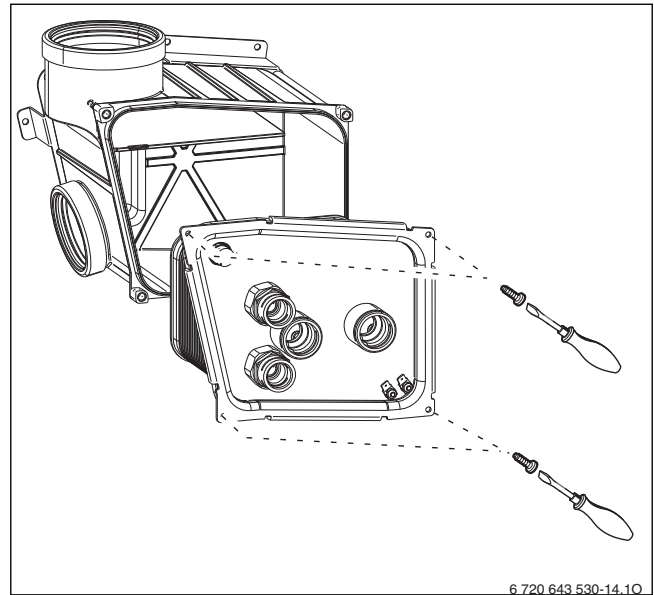
- [1] Két felső csavar
- [2] Oldalfal
- [3] Két alsó csavar

► Távolítson el öt csövet.



40. ábra

► Csavarozza le a kiegészítő hőcserélőt.

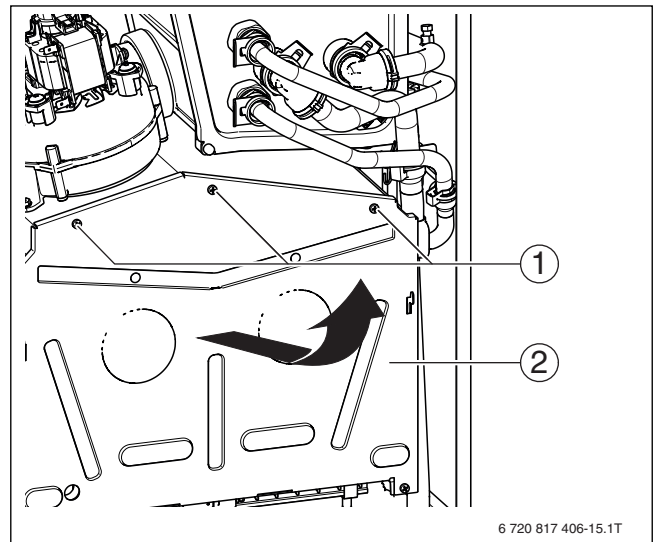


41. ábra

- Mosogatószerszettel tisztítsa meg a kiegészítő hőcserélőt, illetve cserélje ki.
- Új tömítésekkel ellátva szerelje be a kiegészítő hőcserélőt, majd fordított sorrendben újból csatlakoztassa a hidraulikát.
- Ellenőrizze a csatlakozási helyek tömítettségét.

13.1.5 Égőteknő, fűvókák és égő tisztítása

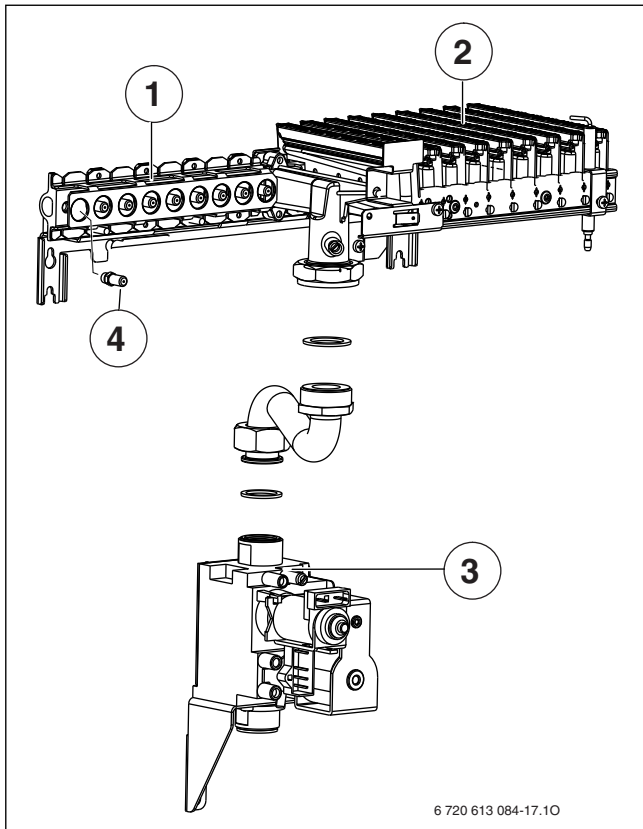
► Csavarja ki az öt csavart és előre felfelé vegye le az égőkamra fedelét.



42. ábra Égő nyitása

- [1] Csavarok
- [2] Égőkamra fedél

- Égő kiszerelése.
- Szerelje ki a fűvókarúdat.
- Az égőt kefével tisztítsa meg, hogy megbizonyosodjon arról, hogy a lamellák és fűvókák szabadok. **A fűvókát ne tisztítsa fémes anyaggal.**
- Ellenőrizze az elektródák szennyezettségét, szükség esetén tisztítsa meg vagy cserélje ki őket.
- Ellenőrizze a gázbeállítást, (→ 24. oldal).



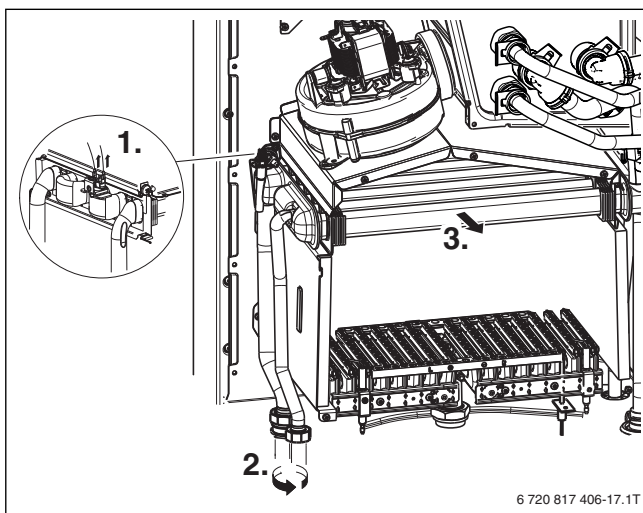
43. ábra

Jelmagyarázat az 43. ábrához:

- [1] Fűvóka tartó
- [2] Égőfél
- [3] Gázarmatúra
- [4] Fűvóka

13.1.6 A hőcserélő tisztítása

- ▶ Húzza le a kábelt, csavarja ki a menetes csatlakozókat és előrefelé húzza ki a hőcserélő blokkot.



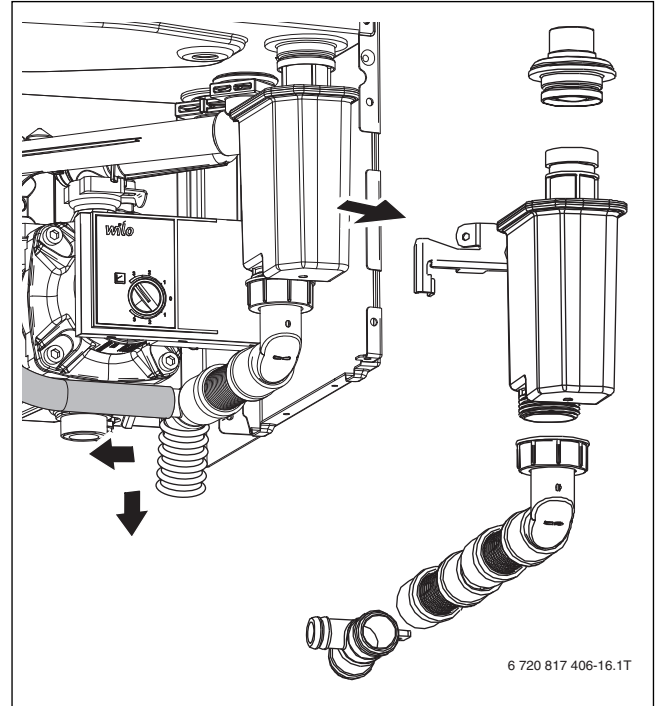
44. ábra

- ▶ Tisztítsa meg mosogatószerrel a hőcserélő blokkot, majd ismét szerelje fel.
- ▶ A hőcserélő blokk elgörbült lamelláit óvatosan egyenesítse ki.

13.1.7 A kondenzvíz-szifon tisztítása

- ▶ Húzza le a tömlőt a kondenzvíz szifon T-darabjáról.

- ▶ Vegye ki a kondenzvízszifont, és ellenőrizze, hogy nincs-e eltömődve a hőcserélő nyílása.



45. ábra

- ▶ Tisztítsa meg a kondenzvíz szifont.
- ▶ Ellenőrizze és szükség esetén tisztítsa meg a kondenzvíz lefolyót.
- ▶ A kondenzvíz szifont töltsse fel kb. 1/4 liter vízzel majd szerelje vissza.

13.1.8 Táglási tartály ellenőrzése (lásd a 12. oldalt is)

A DIN 4807, második fejezet, 3.5 paragrafus szerint a táglási tartály ellenőrzését évente el kell végezni.

- ▶ Nyomásmentesítse a készüléket.
- ▶ Adott esetben a táglási tartály előnyomását a fűtési rendszer statikus magasságára kell hozni.

13.1.9 Állítsa be a fűtési rendszer üzemi nyomását

ÉRTESELTETÉS: Megsérülhet a készülék.

- ▶ Fűtővizet csak hideg készülékbe szabad utántölteni.

A manométer kijelzője

| | |
|-----------|---|
| 1 bar | Minimális töltési nyomás (hideg készüléknél) |
| 1...2 bar | Optimális töltési nyomás |
| 3 bar | Maximális töltési nyomás legmagasabb hőmérsékletű fűtővíz esetén: nem szabad átlépni (a biztonsági szelep kinyílik) |

12. tábl.

- ▶ Ha a mutató az 1 bar értéket nem éri el (a készülék hideg állapotában), akkor töltsön még vizet a fűtési rendszerbe egészen addig, amíg a mutató ismét 1 bar és 2 bar értékek közé nem kerül.
- ▶ Ha a rendszer nem tartja a nyomást, ellenőrizni kell a táglási tartályt és a fűtési rendszer tömítettségét.

13.1.10 Az elektromos huzalozás ellenőrzése

- ▶ Ellenőrizze az elektromos vezetékek esetleges mechanikai sérülését, és a hibás kábelt cserélje ki.

13.2 Ellenőrzőlista az ellenőrzéshez/karbantartáshoz (Ellenőrzési-/Karbantartási jegyzőkönyv)

| Dátum | | | | | | | |
|-------|---|--|--|--|--|--|--|
| 1 | A Cotronic utoljára letárolt üzemzavarának előhívása, 1.6.A szervizfunkció (→ 22. oldal). | | | | | | |
| 2 | A hidegvízcsőben lévő szűrő ellenőrzése (→ 27. oldal). | | | | | | |
| 3 | Égési levegő/füstgázvezetés vizsgálata szemrevételezéssel. | | | | | | |
| 4 | A gáz csatlakozási nyomásának mbar ellenőrzése (→ 24. oldal). | | | | | | |
| 5 | Gáz- és vízdali tömítettség ellenőrzése, (→ 14. oldal). | | | | | | |
| 6 | Ellenőrizze e hőcserélőt (→ 29. oldal). | | | | | | |
| 7 | Ellenőrizze az égőt (→ 28. oldal). | | | | | | |
| 8 | Elektródák ellenőrzése (→ 28. oldal). | | | | | | |
| 9 | Tisztítsa meg a kondenzvíz szifonját (→ 29. oldal). | | | | | | |
| 10 | Vizsgálja meg a tágulási tartály bar előnyomását a fűtési rendszer statikai magasságához viszonyítva. | | | | | | |
| 11 | Ellenőrizze a fűtőberendezés töltési bar nyomását. | | | | | | |
| 12 | Ellenőrizze, hogy nem károsodtak-e az elektromos kábelek. | | | | | | |
| 13 | Ellenőrizze a fűtésszabályozó beállításait. | | | | | | |
| 14 | Ellenőrizze a beállított szervizfunkciókat. | | | | | | |

13. tábl.

14 A kijelző jelzése

A kijelző a következő kijelzéseket mutatja (→ 14. és 15. tábl.):

| Kijelzett érték | Ismertetés |
|---|--|
| Számjegy, pont, számjegy vagy betű, pont utána betű | Szervizfunkció (→ 8 táblázattól, → 9 táblázatig, 22 oldaltól 23 oldalig) |
| Betű, utána számjegy vagy betű vagy Számjegy utána betű | Üzemzavar-kód (→ 16. tábl. 32. oldal) |
| Két számjegy vagy egy számjegy, pont utána számjegy vagy három számjegy | Decimális érték, pl. előremenő hőmérséklet |

14. tábl. Kijelzések a kijelzőn

| Speciális kijelzés | Ismertetés |
|--------------------|---|
| | Értékek elmentése a szervizfunkcióban. |
| | A légtelenítő funkció aktív, lásd → 1.2.C szervizfunkciót. |
| | A ventilátor fokozat 0-ra beállítva, lásd → 2.b.d.szervizfunkciót |
| | A szifontöltési program aktív, lásd a → 1.4.F. szervizfunkciót. |
| | Melegvíz termelés aktív. |
| | A billentyűzár aktív, → 7.10. fejezet. |
| | A nyári üzem aktív, → 7.8. fejezet. |

15. tábl. Speciális kijelzések a kijelzőn

15 Zavarok

15.1 Zavarok elhárítása



VESZÉLY: Robbanásveszély!

- ▶ A gázt vezető részekon végzendő munkák előtt zárja el a gázcsapot.
- ▶ A gázt vezető részekon történt munkák befejezése után végezzen tömörségvizsgálatot.



VESZÉLY: mérgezés miatt!

- ▶ A füstgázt vezető részekon történt munkák befejezése után végezzen tömörségvizsgálatot.



VESZÉLY: Áramütés érheti!

- ▶ Az elektromos részekon végzett munkák előtt meg kell szakítani a feszültség ellátást (230 V AC) (a biztosítókkal, LS - kapcsolóval) és a véletlen bekapcsolás ellen biztosítani kell.



FIGYELMEZTETÉS: Leforrzás veszély!

A forró víz súlyos leforrázási sérüléseket okozhat.

- ▶ Üritse le a készüléket, mielőtt a vizet vezető részekon megkezdje a munkát.



ÉRTESEITÉS: A kilépő víz kárt okozhat az elektronikában.

- ▶ Takarja le az elektronikát, mielőtt a vizes részekon munkát végezne.

Az elektronika minden biztonsági, szabályozó és vezérlő elem felügyeletét elvégzi.

Ha az üzemelés közben üzemzavar keletkezik, akkor a kijelzőben villog a szimbólum és esetleg a is és kijelzésre kerül az üzemzavar kód (például 6A).

Ha a és a villognak:

- ▶ Nyomja meg a **mode** és a - gombot és tartsa nyomva, addig míg a szimbólum és többé már nem jelződik ki. Ismét működésbe lép a készülék és az előremenő hőmérséklet jelenik meg a kijelzőn.

Ha csak a villog:

- ▶ A készüléket a stand-by gombbal kapcsolja ki és ismét be. Ismét működésbe lép a készülék és az előremenő hőmérséklet jelenik meg a kijelzőn.

Ha a hibát ilyen módon nem lehet elhárítani:

- ▶ Hívja fel az engedélyezett szakszervizt vagy a vevőszolgálatot, és adja meg a zavarkódot, valamint a készülék adatait.



Az üzemzavarok áttekintését a 32. oldalon találja. A kijelző áttekintését a 31. oldalon találja.

Ha a hibát ilyen módon nem lehet elhárítani:

- ▶ Ellenőrizze, szükség esetén cserélje ki a nyomtatott áramköri lapot és állítsa be újra a szervizfunkciókat.

15.2 A kijelzőn megjelenő zavarok

| Kijelző | Ismeretetés | Hibaelhárítás |
|---|---|--|
|  | Nincs beállítva a ventilátor fokozat. | ▶ Állítsa be a ventilátor fokozatot. |
| 1H | Kioldott a füstgáz hőmérséklet határoló | <ul style="list-style-type: none"> ▶ Ellenőrizze a füstgáz hőmérséklet határolóját és a csatlakozókábelt szakadás vagy rövidzár szempontjából, szükség esetén cserélje ki őket. ▶ Ellenőrizze az üzemi nyomást. ▶ Ellenőrizze és szükség esetén cserélje ki a hőmérséklethatárolót. ▶ Ellenőrizze a szivattyú indulását, szükség esetén cserélje ki a szivattyút. ▶ Ellenőrizze a nyomtatott áramkörü lapon a biztosítékot, szükség esetén cserélje azt ki. ▶ Légtelenítse a készüléket. ▶ Ellenőrizze, szükség esetén tisztítsa meg vagy javítsa meg a füstgázrendszert. ▶ Ellenőrizze a vízdalon a kiegészítő hőcserélőt, szükség esetén cserélje ki. |
| 2P | Gradiens-korlátozás: Túl gyors hőmérséklet-emelkedés fűtő üzemmódban. | <ul style="list-style-type: none"> ▶ Nyissa ki teljesen a karbantartó csapokat. ▶ Indítsa be vagy cserélje ki a fűtési szivattyút. ▶ Állítsa be helyesen a szivattyú fordulatszámát a szivattyú csatlakozódobozán. |
| 3A | Nem lép működésbe a ventilátor. | ▶ Ellenőrizze és szükség esetén cserélje ki a csatlakozóval ellátott ventilátorkábelt és a ventilátort. Ellenőrizze a Hall-szenzort, szükség esetén cserélje ki. |
| 3C | Túl alacsony a ventilátor fordulatszám. | <ul style="list-style-type: none"> ▶ Korrigálja a beállított ventilátor fokozatot (lásd „Tudnivalók a füstgáz elvezetésről”). ▶ Ellenőrizze és szükség esetén cserélje ki a csatlakozóval ellátott ventilátorkábelt és a ventilátort. |
| 4C | A hőcserélő blokk hőmérséklet határolója kioldott. | <ul style="list-style-type: none"> ▶ Ellenőrizze a hőcserélő hőmérséklet határolóját és a csatlakozókábelt szakadás vagy rövidzár szempontjából, szükség esetén cserélje ki őket. ▶ Ellenőrizze az üzemi nyomást. ▶ Ellenőrizze és szükség esetén cserélje ki a hőmérséklethatárolót. ▶ Ellenőrizze a szivattyú indulását, szükség esetén cserélje ki a szivattyút. ▶ Ellenőrizze a nyomtatott áramkörü lapon a biztosítékot, szükség esetén cserélje azt ki. ▶ Légtelenítse a készüléket. ▶ Ellenőrizze a vízdalon a hőcserélőt, szükség esetén cserélje azt ki. ▶ Ellenőrizze a kiegészítő hőcserélő füstgáz hőmérséklet határolóját és a csatlakozókábelt szakadás vagy rövidzár szempontjából, szükség esetén cserélje ki őket. |
| 4Y | Hibás az előremenő hőmérséklet érzékelő (szakadás). | ▶ Ellenőrizze az előremenő hőmérséklet érzékelőt és a csatlakozókábelt szakadás és zárlat szempontjából, szükség esetén cserélje ki őket. |
| 6A | Lángot nem ismeri fel. | <ul style="list-style-type: none"> ▶ Ellenőrizze a védővezető megfelelő csatlakoztatását. ▶ Ellenőrizze, hogy nyitva van-e a gázcsap. ▶ Ellenőrizze és szükség esetén korrigálja a gáz csatlakozási nyomását. ▶ Ellenőrizze a hálózati csatlakozót. ▶ Ellenőrizze a gyújtókábelt és az elektródát, szükség esetén cserélje ki őket. ▶ Ellenőrizze, szükség esetén tisztítsa meg vagy javítsa meg a füstgázrendszert. ▶ Ellenőrizze és szükség esetén korrigálja a gázbeállítást. ▶ Földgáz esetén: ellenőrizze, szükség esetén cserélje ki a külső gázáramlásórt. ▶ Helyiséglevegőtől függő üzemmód esetén ellenőrizze a helyiséglevegő összetételét, ill. a szellőzőnyílásokat. ▶ Tisztítsa meg a hőcserélőt. ▶ Ellenőrizze és szükség esetén cserélje ki a gázarmatúrát. ▶ Kétfázisú hálózat (IT): szereljen be egy 2 M Ω-os ellenállást a vezérlőpanel hálózati csatlakozóján a PE és az N kapocs közé. |
| 6C | A készülék kikapcsolása ellenére a láng kigyullad a kijelzőn. | <ul style="list-style-type: none"> ▶ Ellenőrizze és szükség esetén cserélje ki az elektródákat. ▶ Ellenőrizze, szükség esetén tisztítsa meg vagy javítsa meg a füstgázrendszert. ▶ Ellenőrizze a vezérlőpanelt nedvesség szempontjából, szükség esetén szárítsa azt meg. |
| | A gáz lekapcsolása után: Láng kigyullad. | <ul style="list-style-type: none"> ▶ Ellenőrizze és szükség esetén cserélje ki a gázarmatúrát. ▶ Tisztítsa meg a kondenzvíz-szifont. ▶ Ellenőrizze és szükség esetén cserélje ki az elektródákat és a csatlakozókábelt. ▶ Ellenőrizze, szükség esetén tisztítsa meg vagy javítsa meg a füstgázrendszert. |
| B3 | A kondenzvíztorlódás érzékelő kioldott | <ul style="list-style-type: none"> ▶ Ellenőrizze a kondenzvíztorlódás érzékelőt és szükséges esetben cserélje ki. ▶ Ellenőrizze és tisztítsa meg a kiegészítő hőcserélőt, szükség esetén cserélje ki. |

16. tábl.

| Kijelző | Ismertetés | Hibaelhárítás |
|---------|---|--|
| CL | A melegvízhőmérséklet-érzékelő hibás. | ▶ Ellenőrizze a hőmérséklet érzékelőt és a csatlakozókábelt szakadás vagy rövidzár szempontjából, szükség esetén cserélje ki őket. |
| | A melegvíz hőmérséklet-érzékelő felszerelése nem megfelelő. | ▶ Ellenőrizze a szerelési helyet, adott esetben szerelje le az érzékelőt, és hővezető pasztával szerelje fel újra. |
| d7 | Hibás a gázarmatúra. | ▶ Ellenőrizze a csatlakozókábelt. |
| | | ▶ Ellenőrizze és szükség esetén cserélje ki a gázarmatúrát. |

16. tábl.

15.3 A kijelzőn nem megjelenő zavarok

| Készülékzavarok | Hibaelhárítás |
|--|---|
| Áramlási zajok | ▶ Állítsa be helyesen a szivattyú fordulatszámát a szivattyú csatlakozódobozán. |
| A felfűtés túl sokáig tart. | ▶ Állítsa be helyesen a szivattyú fordulatszámát a szivattyú csatlakozódobozán. |
| Nincsenek rendben a füstgázértékek; túl magas a CO-érték | ▶ Ellenőrizze a gáz fajtáját. ▶ Ellenőrizze és szükség esetén állítsa be a gáz csatlakozási nyomását. ▶ Ellenőrizze, szükség esetén tisztítsa meg vagy javítsa meg a füstgázrendszert. ▶ Ellenőrizze a gázbeállítást és szükség esetén cserélje ki a gázarmatúrát. |
| Túl kemény, túl rossz a gyújtás | ▶ Ellenőrizze a gáz fajtáját. ▶ Ellenőrizze és szükség esetén állítsa be a gáz csatlakozási nyomását. ▶ Ellenőrizze a hálózati csatlakozót. ▶ Ellenőrizze a gyújtókábelt és az elektródát, szükség esetén cserélje ki őket. ▶ Ellenőrizze, szükség esetén tisztítsa meg vagy javítsa meg a füstgázrendszert. ▶ Ellenőrizze a gázbeállítást és szükség esetén cserélje ki a gázarmatúrát. ▶ Földgáz esetén: ellenőrizze, szükség esetén cserélje ki a külső gázáramlásört. ▶ Ellenőrizze, szükség esetén cserélje ki az égőt. |
| A használati melegvíz nem éri el a kívánt hőmérsékletet | ▶ Ellenőrizze a készülék típusát és a gázfajtát, lásd a 2.0.A. szervizfunkciót. ▶ Ellenőrizze, szükség esetén cserélje ki a turbinát. |

17. tábl. Kijelzés nélküli zavarok

15.4 A fűtési szivattyú LED-jén kijelzett zavarok

A fűtési szivattyú a szivattyú-fordulatszám kapcsolóján lévő LED-del jelzi az állapotát.

| LED állapota | Jelentés | Lehetséges ok | Megoldás |
|--------------------------|---|--|---|
| Zölden világít | A szivattyú normál módon működik. | | |
| Nincs világítás/villogás | A szivattyú nem kap áramot. | 1. Nincs hálózati csatlakozás | ▶ Ellenőrizze az elektromos csatlakozást. |
| | | 2. Hibás LED | ▶ Ellenőrizze, hogy működik-e a szivattyú. |
| | | 3. Hibás elektronika | ▶ Cserélje ki a szivattyút. |
| Zölden villog | A légtelenítési funkció aktív: A szivattyú a légtelenítés érdekében 10 percig működik. Az idő letelte után el kell állítani a szivattyú-fordulatszám kapcsolóját, különben a szivattyú a maximális sebességgel működik. | | |
| Pirosan/zölden villog | A szivattyú már nem külső hiba miatt működik. | 1. Túl magas (> 280 V) vagy túl alacsony a feszültség (< 160 V) | ▶ Ellenőrizze a feszültségellátást. |
| | | 2. A szivattyú túl van terhelve (megszorult) | ▶ Ellenőrizze a fűtési rendszerben lévő vizet zavaró részecskék szempontjából. |
| | | 3. A szivattyú túl gyorsan működik, mert az átfolyás meghajtása máshol történik. | ▶ Ellenőrizze, hogy nincs-e másik szivattyú hidraulikusan sorba kapcsolva. |
| | | 4. Víz miatt zárlat van a szivattyúmotor állórészének tekerceselésében | ▶ Ellenőrizze, nem szívárog-e a hidraulika. |
| | | 5. Túl magas a motor hőmérséklete | ▶ AHagyja lehűlni a motort és szellőztesse át jobban a környezeti levegőt. A környezeti hőmérsékletnek 50 °C-nál alacsonyabbnak kell lennie. |

18. tábl. Βλάβες που εμφανίζονται στην LED του κυκλοφορητή θέρμανσης

| LED állapota | Jelentés | Lehetséges ok | Megoldás |
|----------------|--------------------------------|--|--|
| Pirosan villog | Hiba miatt leállt a szivattyú. | 1. Teljesen megszorult a szivattyú 2. Hibás elektronika/motor | ► Válassza le rövid időre a szivattyút a hálózati csatlakozóról. Ha a LED továbbra is pirosan villog: ► Cserélje ki a szivattyút |

18. tábl. Βλάβες που εμφανίζονται στην LED του κυκλοφορητή θέρμανσης

15.5 Érzékelő-értékek

15.5.1 Előremenő hőmérséklet érzékelő

| Hőmérséklet/ °C Mérési tűrés ± 10% | Ellenállás/ Ω |
|---------------------------------------|---------------|
| 20 | 14 772 |
| 25 | 11 981 |
| 30 | 9 786 |
| 35 | 8 047 |
| 40 | 6 653 |
| 45 | 5 523 |
| 50 | 4 608 |
| 55 | 3 856 |
| 60 | 3 243 |
| 65 | 2 744 |
| 70 | 2 332 |
| 75 | 1 990 |
| 80 | 1 704 |
| 85 | 1 464 |
| 90 | 1 262 |
| 95 | 1 093 |
| 100 | 950 |

19. tábl.

15.5.2 Melegvíz hőmérséklet érzékelő

| Melegvíz-hőmérséklet/ °C | Ellenállás/ Ω |
|--------------------------|------------------|
| 0 | 33 242 |
| 10 | 19 947 |
| 20 | 12 394 |
| 30 | 7 947 |
| 40 | 5 242 |
| 50 | 3 548 |
| 60 | 2 459 |
| 70 | 1 740 |
| 80 | 1 256 |
| 90 | 923 |

20. tábl.

15.5.3 Füstgáz hőmérséklet határoló (kiegészítő hőcserélő)

| Hőmérséklet/ °C Mérési tűrés ± 10% | Ellenállás/ Ω |
|---------------------------------------|---------------|
| 0 | 27 936 |
| 20 | 12 136 |
| 40 | 5 774 |
| 60 | 2 967 |
| 80 | 1 629 |
| 100 | 947 |
| 120 | 578 |
| 140 | 387 |
| 160 | 244 |
| 180 | 168 |
| 200 | 119 |
| 210 | 101 |
| 220 | 86 |
| 240 | 64 |
| 260 | 49 |

21. tábl.

16 Beállítási értékek a fűtő-/melegvíz-teljesítményhez

| | | Fűvókanyomás | | Átáramló gázmennyiség | |
|--------------|---|--------------|--------|-----------------------|--------|
| | | [mbar] | [mbar] | [l/perc] | [kg/h] |
| | Gázfajta | 23 | 31 | 23 | 31 |
| | Wobbeindex 15 °C, 1013 mbar [kWh/ m ³] | 14,1 | 24,3 | 14,1 | 24,3 |
| | Fűtőérték 15 °C, H _{IB} [kWh/ m ³] | 10,5 | 34,9 | 10,5 | 34,9 |
| | Égéshő 0 °C, H _s [kWh/ m ³] | | | | |
| Kijelző [%] | Teljesítmény [kW] | | | | |
| 30 | 7,8 | 1,3 | 2,3 | 13,8 | 0,6 |
| 50 | 9,9 | 2,1 | 3,7 | 17,5 | 0,8 |
| 53 | 10,5 | 2,4 | 4,2 | 18,6 | 0,8 |
| 56 | 11,4 | 2,8 | 4,9 | 20,2 | 0,9 |
| 60 | 13,1 | 3,6 | 6,4 | 23,2 | 1,0 |
| 63 | 14,6 | 4,5 | 7,9 | 25,9 | 1,1 |
| 66 | 16,0 | 5,4 | 9,5 | 28,4 | 1,3 |
| 70 | 17,5 | 6,5 | 11,3 | 31,1 | 1,4 |
| 73 | 18,8 | 7,4 | 13,0 | 33,4 | 1,5 |
| 77 | 20,3 | 8,7 | 15,0 | 36,1 | 1,6 |
| 80 | 22,0 | 10,1 | 17,6 | 39,2 | 1,7 |
| 84 | 23,5 | 11,5 | 19,9 | 41,9 | 1,9 |
| 87 | 24,0 | 12,4 | 22,5 | 42,8 | 2,0 |
| 90-100 | 25 / 25,5 ¹⁾ | 13,5 | 23,2 | 44,8 | 2,0 |

22. tábl.

1) G20: 25 kW / G30: 25,5 kW

17 Üzembehelyezési jegyzőkönyv

| | |
|--|--|
| Ügyfél/rendszerüzemeltető: | |
| Keresztnév, családnév | Utca, házszám |
| Telefon/fax | Irsz/helység |
| Rendszer létrehozó: | |
| Megbízás szám: | |
| Készülék típusa: | (Minden készülékhez saját jegyzőkönyvet kell kitölteni!) |
| Sorozatszám: | |
| Az üzembe helyezés időpontja: | |
| <input type="checkbox"/> Egyedül álló készülék <input type="checkbox"/> Kaszkád, a készülékek száma: | |
| Felállítási helyiség: | <input type="checkbox"/> Pince <input type="checkbox"/> Tetőtér <input type="checkbox"/> Egyéb: |
| Szellőzőnyílások: darabszám:, méret: kb. cm ² | |
| Füstgázvezetés: | <input type="checkbox"/> Duplacsöves rendszer <input type="checkbox"/> LAS <input type="checkbox"/> Akna <input type="checkbox"/> Külön vezetett csövek |
| <input type="checkbox"/> Műanyag <input type="checkbox"/> Nemesacél <input type="checkbox"/> Alumínium | |
| Teljes hossz: kb. m Csőív 90°: darab Csőív 15 - 45°: darab | |
| A füstgázvezeték tömörségének ellenőrzése ellenáram esetén: <input type="checkbox"/> igen <input type="checkbox"/> nem | |
| CO ₂ értéke az égési levegőben maximális névleges hőteljesítménynél: % | |
| O ₂ értéke az égési levegőben maximális névleges hőteljesítménynél: % | |
| Megjegyzések a nyomáscsökkentés vagy túlnyomásos üzemmódhoz:: | |
| Gázbeállítás és füstgázmérés: | |
| Beállított gázfajta: <input type="checkbox"/> H földgáz <input type="checkbox"/> propán <input type="checkbox"/> bután | |
| A gáz áramlási nyomása: mbar | A gáz nyugalmi nyomása: mbar |
| Beállított maximális névleges hőteljesítmény: kW | Beállított minimális névleges hőteljesítmény: kW |
| A gáz átfolyási mennyisége maximális névleges hőteljesítménynél: l/perc | A gáz átfolyási mennyisége minimális névleges hőteljesítménynél: l/perc |
| Fűtőérték, H _{IB} : kWh/m ³ | |
| Füstgázvesztés mérés maximálisra beállított névleges hőteljesítménynél: % | Füstgázvesztés mérés minimálisra beállított névleges hőteljesítménynél: % |
| CO maximális névleges hőteljesítménynél: ppm | CO minimális névleges hőteljesítménynél: ppm |
| Füstgázhőmérséklet maximális névleges hőteljesítménynél: °C | Füstgázhőmérséklet minimális névleges hőteljesítménynél: °C |
| Mért maximális előremenő hőmérséklet: °C | Mért minimális előremenő hőmérséklet: °C |
| Rendszerhidraulika: | |
| <input type="checkbox"/> Hidraulikus váltó, típus: | <input type="checkbox"/> Kiegészítő tágulási tartály Méret/előnyomás: Automatikus légtelenítő van? <input type="checkbox"/> igen <input type="checkbox"/> nem |
| <input type="checkbox"/> Fűtési szivattyú: | |
| <input type="checkbox"/> Melegvíztároló/típus/darabszám/fűtőfelület teljesítmény: | |
| <input type="checkbox"/> Rendszerhidraulika ellenőrizve, megjegyzések: | |

| | |
|--|---|
| Módosított szervizfunkciók: (Olvassa ki a módosított szervizfunkciókat és jegyezze fel az értékeket.) | |
| Példa: 1.7.A szervizfunkció 00-ról 01-re változtatva | |
| | |
| | |
| | |
| | |
| Fűtésszabályozó: | |
| <input type="checkbox"/> Fűtésszabályozó beállítva, megjegyzések: | |
| <input type="checkbox"/> A fűtésszabályozó beállításai a szabályozó kezelési/szerelési útmutatójában dokumentálva | |
| A következő munkák kerültek végrehajtásra: | |
| <input type="checkbox"/> Elektromos csatlakozások ellenőrizve, megjegyzések: | |
| <input type="checkbox"/> Kondenzvíz szifon feltöltve | <input type="checkbox"/> Égési levegő/füstgáz mérése elvégezve |
| <input type="checkbox"/> Működésellenőrzés végrehajtva | <input type="checkbox"/> A gáz- és a vízdali tömörségellenőrzés elvégezve |
| Az üzembe helyezés magában foglalja a beállítási értékek ellenőrzését, fűtőkészülék szemrevételezéses tömörség-ellenőrzését, valamint a fűtőkészülék és a szabályozó működés-ellenőrzését. A fűtési rendszer ellenőrzését a rendszer kivitelezője végzi el. | |
| Ha az üzembe helyezés folyamán kis mértékű szerelési hibákat állapítanak meg a Buderus komponenseknél, akkor a Buderus cég mindig kész arra, hogy ezeket a hibákat a megbízó általi engedélyezés után megszüntesse. Ez nem jelenti a szerelési teljesítésekre vonatkozó felelősség vállalását. | |
| A fenti fűtési rendszer előzőekben megadott terjedelmű ellenőrzése megtörtént. | A dokumentumok átadása az üzemeltetőnek megtörtént. Az üzemeltetővel ismertettük a biztonsági tudnivalókat és a fenti hőtermelő kezelését - beleértve a tartozékokat is. A fenti fűtési rendszer rendszeres karbantartásának szükségességére vonatkozó figyelmeztetés megtörtént. |
| _____ | _____ |
| A szerviztechnikus neve | Dátum, az üzemeltető aláírása |
| _____ | Ragassza be ide a mérési jegyzőkönyvet. |
| Dátum, a rendszer kivitelezőjének aláírása | |

Tartalomjegyzék

| | | | |
|---|-------|--|--|
| A | | | |
| A csatlakozások ellenőrzése | | | |
| Vízcsatlakozások, gázvezeték | 14 | | |
| A felszerelés helyének kiválasztása | 12 | | |
| Az égéshez szükséges levegő | 12 | | |
| PB gázzal működő berendezések | 12 | | |
| A fűtési rendszer töltési nyomása | 29 | | |
| A készülékre vonatkozó adatok | | | |
| Műszaki adatok | 9 | | |
| A kijelzőn megjelenő zavarok | 32 | | |
| A kijelzőn nem megjelenő zavarok | 33 | | |
| A melegvíz hőmérsékletének beállítása | 19 | | |
| Adatok a készülékhez | 4, 6 | | |
| A készülék műszaki leírása | 4 | | |
| EG- modell megfelelőségi nyilatkozat | 4 | | |
| Méretek | 5 | | |
| Rendeltetésszerű használat | 4 | | |
| Szállítási terjedelem | 4 | | |
| Átszerelőkészletek | 24 | | |
| Az égéshez szükséges levegő | | | |
| Felületi hőmérséklet | 12 | | |
| B | | | |
| Beállítás | | | |
| Vezérlőkészülék | 21 | | |
| Bekapcsolás | 18 | | |
| Fűtés | 19 | | |
| Biztosítékok | 15 | | |
| C | | | |
| CO érték mérés a füstgázban | 26 | | |
| Csomagolás | 26 | | |
| csomagolás | 26 | | |
| Csővezetékek | | | |
| Telepítése | 14 | | |
| E | | | |
| EG- modell megfelelőségi nyilatkozat | 4 | | |
| Egykaros szerelvények | 11 | | |
| Elektromos csatlakozás | 15 | | |
| Elektromos huzalozás | 8, 29 | | |
| Készülék | 15 | | |
| Elektronika | | | |
| Szervizfunkciók | 27 | | |
| Ellenőrzés/karbantartás | 26 | | |
| Ellenőrzési és karbantartási munkalépések | | | |
| A fűtési rendszer töltési nyomásának a beállítása | 29 | | |
| A kondenzvíz-szifon tisztítása | 29 | | |
| Kiegészítő hőcserélő | 27 | | |
| Utoljára letárolt üzemmód elhívása | 27 | | |
| Ellenőrzési jegyzőkönyv | 30 | | |
| Ellenőrzőlista a felülvizsgálathoz | 30 | | |
| Előírások | 15 | | |
| Előírások a felszerelés helyszínével kapcsolatban | 12 | | |
| Energia-takarékossági rendelet (EnEV) | 19 | | |
| F | | | |
| Fagyvédelem | 20 | | |
| Földgáz | 24 | | |
| Fontos biztonsági tudnivalók | 3 | | |
| Fröccsenő víz elleni védelem | 16 | | |
| Füstgáz mérés | | | |
| CO érték mérés a füstgázban | 26 | | |
| Füstgáz út tömítettség ellenőrzése | 25 | | |
| Füstgáz veszteség érték mérés | 26 | | |
| Füstgáz út tömítettség ellenőrzése | 25 | | |
| Füstgáz veszteség érték mérés | 26 | | |
| Füstgáz tartozék | 13–14 | | |
| Fűtés bekapcsolás | 19 | | |
| Fűtésszabályozó | 19 | | |
| G | | | |
| Gázfajta | 24 | | |
| Gázfajta hozzáillesztése | 24 | | |
| H | | | |
| Hálózati biztosíték | 15 | | |
| Hálózati csatlakozás | | | |
| Hálózati kábel cseréje | 16 | | |
| Hálózati csatlakozókábel | 16 | | |
| Hálózati csatlakozókábel cseréje | 16 | | |
| Horganyzott fűtőtestek és csővezetékek | 11 | | |
| K | | | |
| Karbantartás/ellenőrzés | 26 | | |
| Karbantartási lépések | | | |
| Elektromos huzalozás ellenőrzése | 29 | | |
| Készülék kikapcsolása | 18 | | |
| Készülék teljesítmény beállítása | 25 | | |
| Kétfázisú hálózat (IT) | 15 | | |
| kikapcsolás | | | |
| Készülék | 18 | | |
| Kondenzvíz-szifon | 29 | | |
| Környezetvédelem | 26 | | |
| Korrózióvédő szer | 11 | | |
| M | | | |
| Maximális teljesítmény (melegvíz) | | | |
| beállítás | 23 | | |
| megsemmisítés | 26 | | |
| Melegvíz hőmérséklet beállítása | 19 | | |
| Méretek | 5 | | |
| Minimális távolságok | 5 | | |
| Munkalépések ellenőrzéshez/karbantartáshoz | 27 | | |
| Ellenőrizze a tágulási tartályt | 29 | | |
| N | | | |
| Nyári üzem | 19 | | |
| Nyitott fűtési rendszerek | 11 | | |
| O | | | |
| Önálló fűtési körök | 11 | | |
| P | | | |
| Padlófűtések | 11 | | |
| PB-gáz | 11 | | |
| R | | | |
| recycling | 26 | | |
| Régi készülék | 26 | | |
| Rendeltetésszerű használat | 4 | | |
| S | | | |
| Szállítási terjedelem | 4 | | |
| Szervizfunkciók | | | |
| kilépés letárolás nélkül | 21 | | |
| kiválasztása | 21 | | |
| Utoljára letárolt üzemmód elhívása (1.6.A szervizfunkció) | 27 | | |

| | |
|--|--------|
| T | |
| Táglási tartály | 29 |
| Telepítés | 11 |
| Csővezetékek, gázvezeték | 14 |
| Fontos utasítások | 11, 26 |
| Termosztatikus keverő csaptelepek | 11 |
| Tisztítsa meg az égővályút, a fűvókákat és az égőt | 27 |
| Töltő- és pótvíz | 11 |
| Tömítőszert | 11 |
| U | |
| Utasítások az ellenőrzéshez/karbantartáshoz | 26 |
| Utoljára letárolt üzemzavar előhívása | 27 |
| Üzembe helyezés | 17 |
| Üzembe helyezési jegyzőkönyv | 36 |
| Üzemi feltételek | 9 |
| V | |
| VDE-előírások | 15 |
| Ventilátor fokozat beállítása | 18 |
| Z | |
| Zavarjelzés | 31 |
| Zavarkijelzés | 31 |
| Zavarok | 31 |

Buderus Hungária Fűtés-technika Kft.
H-2310 Szigetszentmiklós, Leshegy út 15
www.buderus.hu
info@buderus.hu

Buderus