

KEZELÉSI - SZERELÉSI UTASÍTÁS

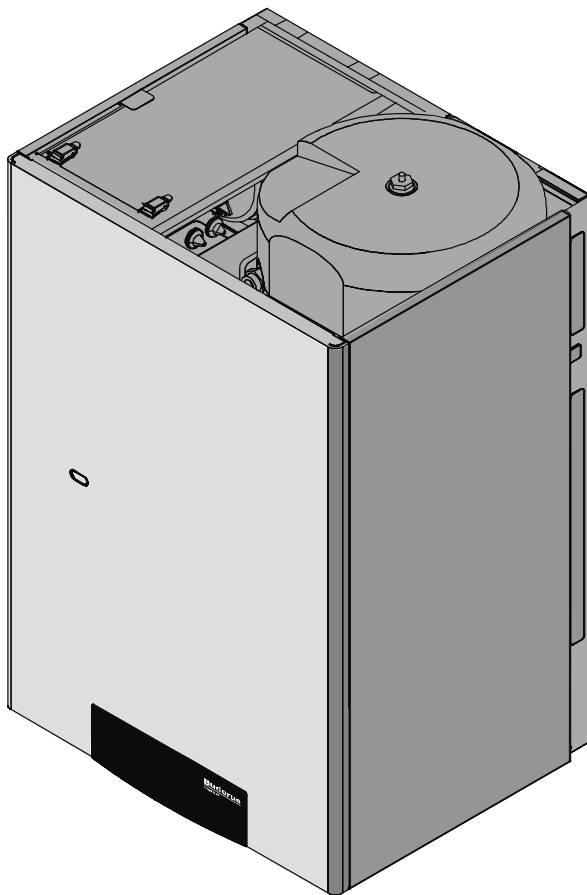


AZ ÖN PARTNERE

FOKABT.HU

Szerelési, karbantartási és kezelési utasítás

Logamax U012-28 T60
Logamax U014-28 T60
gáztüzelésű átfolyós fűtőkészülék
beépített melegvíz tárolóval



Buderus

C E A készülék megfelel a rá vonatkozó európai irányelvek alapvető követelményeinek.
A megfelelőség igazolt. A megfelelő dokumentációk és az eredeti megfelelőségi nyilatkozat a gyártónál rendelkezésre állnak.

Ehhez az utasításhoz

Köszönjük Önnek, hogy termékünk mellett döntött és kérjük, hogy a következő pontokat és az "Általános tudnivalók" fejezetet gondosan olvassa át.

Ez a szerelési-, karbantartási- és kezelési utasítás a termék egy lényeges és nélkülözhetetlen része és a tulajdonos részére a termékkel együtt kerül átadásra. Gondosan olvassa át a szerelési-, karbantartási- és kezelési utasításban leírtakat, mivel fontos tudnivalókat tartalmaz a működés és a karbantartás alatti biztonságra vonatkozóan. Ezt az útmutatót a későbbi felhasználhatóság érdekében biztos helyen őrizze meg.

A műszaki változtatások jogát fenntartjuk!

A folyamatos továbbfejlesztések miatt az ábráknál, a működési lépéseknél és a műszaki adatoknál előfordulhatnak kisebb eltérések.

A dokumentáció aktualizálása

Ha Önnek a javításra vonatkozóan javaslata van, vagy esetleges hibát állapított meg, kérjük, vegye fel velünk a kapcsolatot.

1	Általános tudnivalók	4
2	Biztonsági előírások	6
2.1	Rendeltetésszerű használat	6
2.2	Az utasítások felépítése	6
2.3	Tartsa be ezeket a biztonsági utasításokat	6
2.4	Szerszámok, anyagok és segédanyagok	7
2.5	Megsemmisítés	7
3	Műszaki adatok és méretek	8
3.1	Műszaki adatok	8
3.2	Méretek	9
3.3	Hidraulikai körök	10
3.4	Üzemelési adatok	12
3.5	Általános adatok	13
4	Tudnivalók a szereléshez	14
4.1	Az átfolyós fűtőkészülék szerelése	15
4.2	Elektromos csatlakoztatás	35
4.3	A fűtési rendszer feltöltése	37
4.4	Az átfolyós fűtőkészülék üzembe helyezése	38
4.5	Az égő beállítása	39
4.6	Átállítás más gázfajtára	41
4.7	Az átfolyós fűtőkészülék teljesítményének illesztése a hőszükséglethez	43
4.8	A program lefutása	44
4.9	Hibajegyzék	45
4.10	Hibakódok	48
5	Információk a kezeléshez	49
5.1	A szabályozás kezelése	49
5.2	Az átfolyós fűtőkészülék be- és kikapcsolása	52
5.3	Fagyvédelem beállítása az átfolyós fűtőkészülékhez és a melegvíz tárolóhoz	53
5.4	Fontos javaslatok és megjegyzések	54
6	Jegyzőkönyvek	56
6.1	Üzembe helyezési jegyzőkönyv	56
6.2	Ellenőrzési és karbantartási jegyzőkönyv	57
7	Megfelelőségi nyilatkozat	59

1 **Általános tudnivalók**

A szerelést a törvényes meghatározásokkal összhangban kell végezni, a Buderus utasításainak megfelelően és kizárólag szakemberek végezhetik. A szakembereknek speciális ismeretekkel kell rendelkezniük a melegvíz fűtési rendszerek elemeinek területén.

Egy hibás szerelés az emberek és az állatok sérüléseiből, továbbá anyagi károkhoz vezethet. A Buderus nem tehető felelőssé semmiféle sérülésért és/vagy anyagi kárért.

A kicsomagolás után ellenőrizze, hogy a termék megfelelő állapotban van-e. Kétség esetén ne helyezze üzembe a készüléket és értesítse a kereskedőt.

Az átfolyós fűtőkészülék szerelése előtt biztosítani kell, hogy a készüléknek a Buderus által rendelkezésre bocsátott minden adata a minimálisan és a maximálisan megengedett teljesítmény határokra belül van.

Minden tisztítási- vagy karbantartási munka és a termék cseréje előtt az áramellátást ki kell kapcsolni.

Üzemzavar és/vagy hibás működés esetén ne kísérelje meg az átfolyós fűtőkészülék javítását, hanem értesítse az arra jogosult szerviztechnikust. Mindenféle javítást csak a Buderus engedélyével rendelkező szerviztechnikus végezhet és csak eredeti cserealkatrészek használhatók.

A fenti utasítások figyelmen kívül hagyása a termék biztonságát veszélyeztet. A termék gazdaságossága és a megfelelő működés biztosítása érdekében a Buderus továbbá az érvényes törvényi rendelkezések egy rendszeres karbantartást írnak elő. (lásd a 4. "Tudnivalók a szereléshez" fejezetet, a 14. oldalon).

Ha az átfolyós fűtőkészülék hosszabb ideig nem üzemel, a főelzáró szerelvényt el kell zárni.

A termék továbbértékesítése és/vagy új tulajdonosnak történő átadása esetén gondoskodni kell arról, hogy ez a kézikönyv a fűtőkészülékkel együtt átadásra kerüljön. Az új tulajdonos és/vagy szerelő így tud rá hivatkozni.

Abban az esetben, ha az átfolyós fűtőkészülék opcionális kiegészítő tartozékokkal vagy alkatrészekkel szerelhető fel, csak eredeti kiegészítő tartozékok használhatók (beleértve az elektromos tartozékokat is).

Ezt a terméket arra a célra szabad használni, amire a kialakítása történt. Minden olyan használat, amely nem rendeltetésszerű, nem megengedett és veszélyes.

Azokért az anyagi károkért és/vagy sérülésekért, amelyek a hibás szerelésből vagy hibás üzemeltetésből adódtak, vagy a gyártó előírásainak be nem tartására vezethetők vissza, a Buderus semmiféle felelősséget nem vállal.

FIGYELEM! A burkolat belsejének bal oldalán lévő adattábla tartalmazza a műszaki adatokat, a készülékre beállított gázfajtát és az adott országot, amelyben a készülék üzemelhet. Ha ezek az adatok nincsenek rendben, értesítse az Önhöz legközelebb lévő Buderus szakcéget. Köszönjük támogatását.

"A vízkőképződés megakadályozása"

Tudnivalók a szerelőnek és a kezelőnek.

1. A melegvíz hőcserélő tisztításának gyakorisága a bevezetett víz keménységétől függ.
2. 16° NK (német keménység) fölötti vízkeménység esetén vízlágyító rendszerek alkalmazása javasolt, melynek kiválasztása vízminőségtől függ.
3. A vízkőképződés elkerülése érdekében a melegvíz hőmérsékletét a kívánt hőmérséklet közelébe célszerű beállítani.
4. Egy beállítható szobatermosztát csökkenti a vízkőképződés veszélyét.
5. Javasoljuk Önnek, hogy az átfolyós fűtőkészülék hőcserélőjének tisztaságát egy éves karbantartás keretein belül ellenőriztesse.

Ez az útmutató a következő termékekre érvényes:

- Gáztüzelésű átfolyós fűtőkészülék: Logamax U012-28 T60 és Logamax U014-28 T60

A gáztüzelésű átfolyós fűtőkészülékhez engedélyezett füstgáz elvezetések:

- B₂₂, C₁₂, C₃₂, C₄₂, C₅₂, C₆₂, C₈₂

Az átfolyós fűtőkészülék gázkategóriái			
Olaszország, Spanyolország, Írország, Portugália, Görögország	IT, ES, IE,PT,GR	II _{2H3+}	20; 28 – 30/37 mbar
Franciaország	FR	II _{2E+3+}	20/25; 28 – 30/37 mbar
Törökország	TR	II _{2H3B/P}	20; 50 mbar
Lengyelország	PL	I ₃₅	13 mbar
Lengyelország	PL	II _{41,II₅₀}	20 mbar
Lengyelország	PL	III	36 mbar
Csehország, Szlovákia	CZ, SK	II _{2H3P}	18; 50 mbar
Magyarország	HU	II _{2HS3B/P}	20/25; 30 mbar
Kína, Oroszország, Románia	CN, RU, RO	I _{2H}	20 mbar
Lettország, Észtország Litvánia	LV, EE, LT	I _{2E}	20 mbar
Szlovénia	SI	II _{2E3P}	20; 50 mbar
Horvátország	HR	II _{2H3B/P}	20; 50 mbar
Nagy-Britannia	GB	II _{2H3P}	20; 37 mbar
Belgium	BE	I _{2E+}	20/25 mbar
Belgium	BE	I ₃₊	28 – 30/38 mbar

1. tábl. Az átfolyós fűtőkészülék gázkategóriái

Feszültségellátás:

- 230 V ~ 50 Hz, IP X4D

2 Biztonsági előírások

A saját biztonsága érdekében tartsa be ezeket az utasításokat.

2.1 Rendeltetésszerű használat

A Logamax U012-28 T60 a fűtővíz melegítésére és használati melegvíz termelésre készült pl. családi- és társasházakban történő alkalmazáshoz.

2.2 Az utasítások felépítése

A veszélyek két fokozat különböztethető meg és ezek figyelemfelhívó szavakkal jelöltek:



FIGYELEM!

ÉLETVESZÉLY

Ez egy lehetségesen a termékből kiinduló veszélyt jelöl, amely megfelelő elővigyázatosság nélkül súlyos testi sérüléshez vagy akár halálhoz is vezethet.



VIGYÁZAT!

SÉRÜLÉSVESZÉLY/ RENDSZERKÁROK

Egy potenciális veszélyhelyzetre utal, amely közepes vagy könnyű testi sérüléshez vagy anyagi károkhoz vezethet.

További szimbólumok a veszélyek és használati utasítások jelölésére:



FIGYELEM!

ÉLETVESZÉLY

az elektromos áram miatt.



HASZNÁLATI TUDNIVALÓ

A készülékek használatával és beállításával kapcsolatos ötletek továbbá egyéb hasznos információk.

2.3 Tartsa be ezeket a biztonsági utasításokat



FIGYELEM!

ÉLETVESZÉLY

a gyúlékony gázok robbanása miatt.

- A gázzal átjárt részekben csak akkor végezzen munkálatokat, ha Ön rendelkezik az erre való jogosultsággal.



FIGYELEM!

ÉLETVESZÉLY

az elektromos áram miatt.

- A fűtési rendszeren végzett valamennyi munka előtt áramtalanítson.
- Nem elegendő a szabályozókészülék kikapcsolása!



FIGYELEM!

ÉLETVESZÉLY

gázmérgezés miatt.

A nem kielégítő légellátás veszélyes füstgáz kilépéshez vezethet.

- Ügyeljen arra, hogy a levegő bevezető- és szellőző nyílások keresztmetszetét ne csökkentse le és ne zárja el azokat.
- Ha Ön a hiányosságokat nem szünteti meg késedelem nélkül, nem üzemeltetheti a gáztüzelésű fűtőkészüléket.
- Írásban hívja fel a berendezés üzemeltetőjének figyelmét a hiányosságra és a veszélyre.



VIGYÁZAT!

RENDSZERKÁROK

a szakszerűtlen szerelés miatt.

- A fűtési rendszer létesítésekor és üzemeltetésekor tartsa be a műszaki szabályokat továbbá az építésügyi és törvényes előírásokat!



VIGYÁZAT!

RENDSZERKÁROK

a nem megvalósult vagy hiányos tisztítás és karbantartás miatt.

- Évente egyszer ellenőrizze és tisztítsa ki a fűtési rendszert.
- Szükség esetén végezzen el egy karbantartást. Azonnal szüntesse meg a hiányosságokat a fűtőberendezés károsodásának elkerülése érdekében!



FIGYELEM!

EGÉSZSÉGHÁRÓSODÁS VESZÉLYE

az ivóvíz szennyeződése miatt.

- A szereléskor és a karbantartási munkák alkalmával a használati melegvíz hőcserélőt higiéniailag kifogástalanul szerelje és tisztítsa.



HASZNÁLATI TUDNIVALÓ

- Egy gáztüzelésű átfolyós fűtőkészülék szerelését az illetékes gázszolgáltatónál be kell jelenteni és engedélyeztetni kell.
- A gáztüzelésű átfolyós fűtőkészüléket csak a speciálisan erre a célra kialakított égési levegő-füstgáz rendszerrel szabad üzemeltetni.
- Ügyeljen arra, hogy a füstgázrendszer helyi engedéllyel rendelkezzen.
- A szerelés megkezdése előtt értesítse az illetékes kéményseprő vállalatot.

2.4 Szerszámok, anyagok és segédanyagok

Az átfolyós fűtőkészülék szereléséhez és karbantartásához a fűtés-, gáz, és vízszelési területen alapvetően használt szerszámokra van szükség.

2.5 Megsemmisítés

- A csomagolóanyagot a környezetvédelmi előírásoknak megfelelően semmisítse meg.

3 Műszaki adatok és méretek

3.1 Műszaki adatok

A Logamax T60 egy gáztüzelésű átfolyós fűtőkészülék beépített atmoszférikus gázégővel és egy 60 literes melegvíz tárolóval. A következő sorozatok kaphatók:

U014 nyílt égésterű készülék helyiség levegőtől függő üzemmódra

U012 zárt égésterű készülék helyiség levegőtől független üzemmódra (ventilátoros levegőellátás)

A sorozatokon belül a következő típusok kaphatók:

Logamax U014-28 T60 nyílt égésterű gáztüzelésű átfolyós fűtőkészülék elektromos gyújtással és beépített tárolós használati melegvíz ellátással (60 liter)

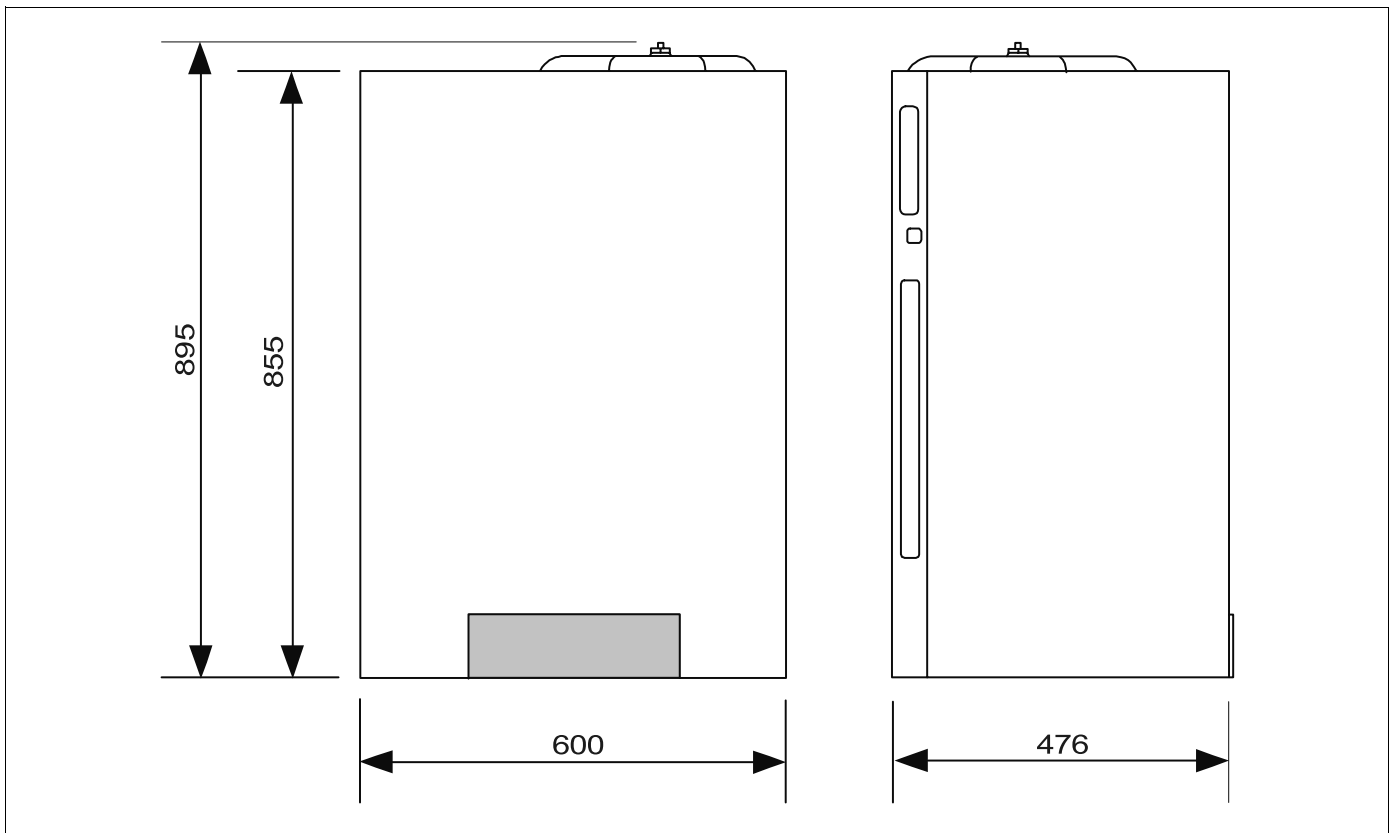
Logamax U012-28 T60 zárt égésterű gáztüzelésű átfolyós fűtőkészülék (ventilátoros levegőellátással) elektromos gyújtással és beépített tárolós használati melegvíz ellátással (60 liter)

A gáztüzelésű átfolyós fűtőkészülékek minden olyan szabályozás- és biztonságtechnikai jellemzőkkel kerülnek kiszállításra, amelyek megfelelnek a legújabb előírásoknak

Az átfolyós fűtőkészülék legfontosabb műszaki jellemzőit az alábbi felsorolás tartalmazza:

- Víznyomás kapcsoló
- Kapcsolótábla IP 44 védelemmel
- Hőmérő és manométer
- LED-ek: feszültség alatt, fűtési hőigény, égő működik, zavarjelzés
- Üzemi kapcsoló
- Forgókapcsoló a melegvíz hőmérséklet beállításához (25/60 °C) és fagyvédelmi pozíció
- Forgókapcsoló az előremenő hőmérséklet beállításához (45/80 °C) és téli/nyári üzemmód pozíció
- "Reset" gomb
- "Füstgázteszt" gomb
- Szerelőszablon
- Csatlakozó konzolok (opció)
- 60 literes állóhengeres melegvíz tároló spirálformájú, bevonattal ellátott acél hőcserélővel
- magnézium anód
- elektronikus gyújtás
- folyamatos teljesítmény szabályozás
- ionizációs lángőr
- fagyvédelmi funkció
- keringtető szivattyú blokkolás elleni védelme
- a keringtető szivattyú túlterhelés elleni védelme melegvíz termelő- és fűtési üzemmódban
- biztonsági hőmérséklet határoló (95 °C)
- elektromos háromjártatú váltószelep
- 3-fokozatú keringtető szivattyú
- kézi légtelenítő
- tágulási tartály (8 liter) a központi fűtéshez
- tágulási tartály (2 liter) a melegvíz tárolóhoz
- töltőcsap
- vízmennyiség korlátozó (12 l/min) a használati melegvízhez

3.2 Méretek

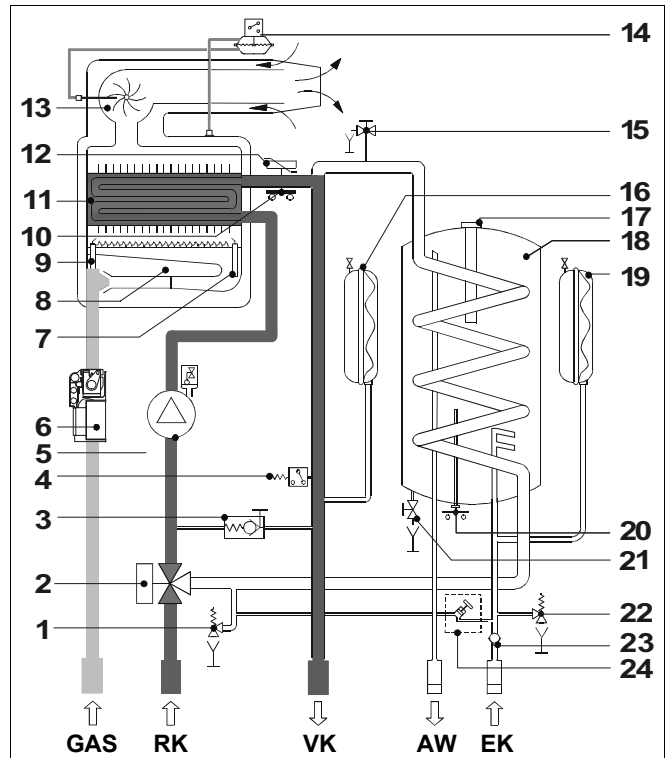


1. ábra Méretek (mm-ben)

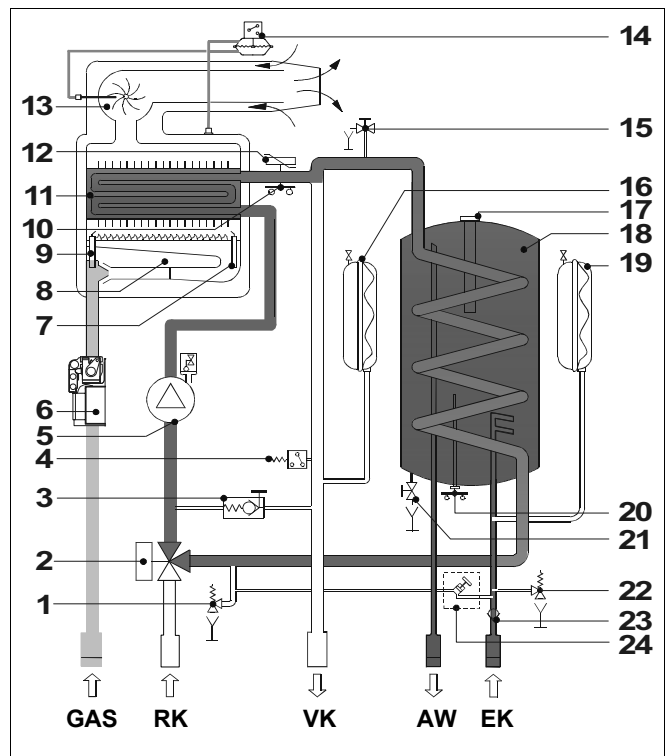
3.3 Hidraulikai körök

1. poz.: Fűtőkör biztonsági szelep (3 bar)
2. poz.: Elektromos háromjártatú váltószelep
3. poz.: Túláramszelep
4. poz.: Vízhány biztosítás
5. poz.: Keringtető szivattyú
6. poz.: Gáz szerelvényisor
7. poz.: Gyújtó elektróda
8. poz.: Égőfűvőkák
9. poz.: Ionizációs elektródák (2 db)
10. poz.: Biztonsági hőmérséklet határoló
11. poz.: Hőcserélő
12. poz.: Előremenő hőmérséklet érzékelő
13. poz.: Füstgáz ventilátor
14. poz.: Nyomáskapcsoló
15. poz.: Kézi légtelenítő
16. poz.: Fűtési rendszer tágulási tartály
17. poz.: Magnéziumanód
18. poz.: Melegvíz tároló
19. poz.: Melegvíz rendszer tágulási tartály
20. poz.: Melegvíz hőmérséklet érzékelő
21. poz.: Üritőcsap
22. poz.: Melegvízkör biztonsági szelep (7 bar)
23. poz.: Visszacsapó szelep
24. poz.: Töltőcsap (kivételez a francia kivétel)

VK = kazán előremenő
 AW = melegvíz kilépés
 GAS = gázcsatlakozás
 EK = hidegvíz belépés
 RK = kazán visszatérő



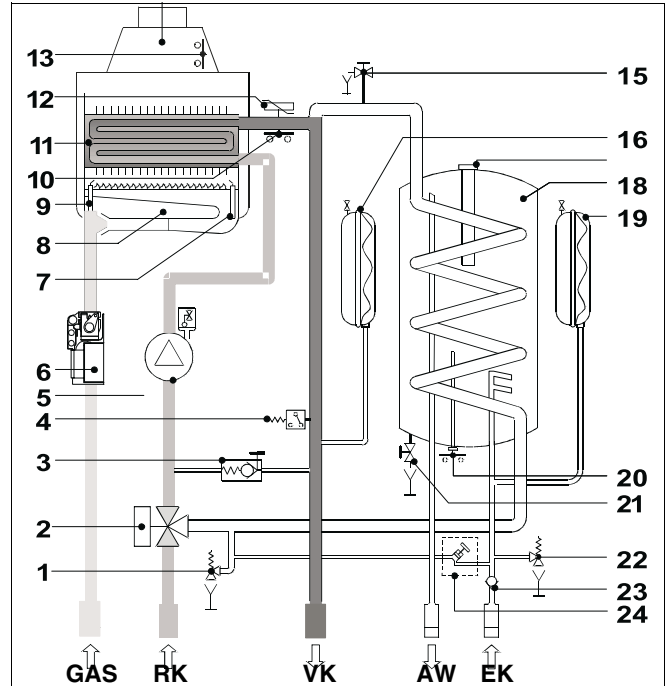
2. ábra Logamax U012-28 T60 – fűtési üzemmódban



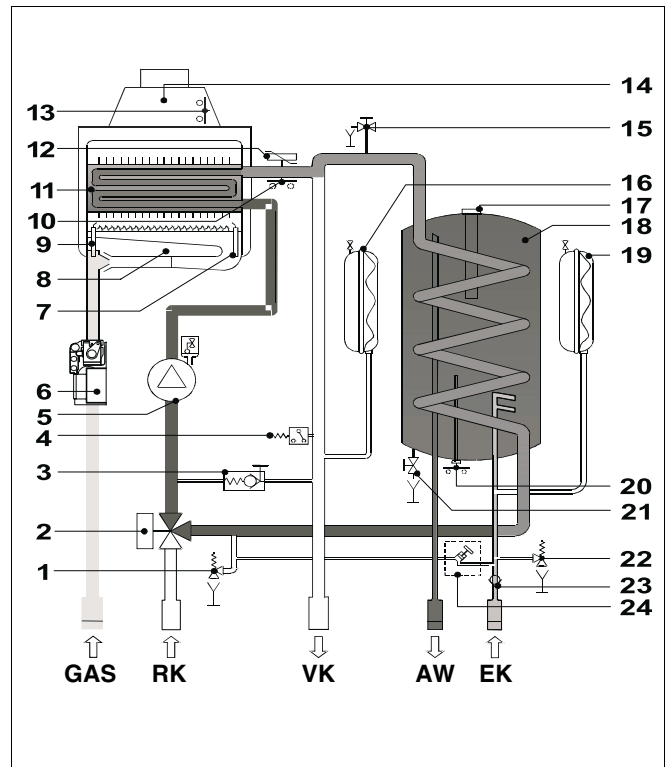
3. ábra Logamax U012-28 T60 – melegvíz termelő üzemmódban

- 1. poz.: Fűtőkori biztonsági szelep (3 bar)
- 2. poz.: Elektromos váltószelep
- 3. poz.: Túláram szelep
- 4. poz.: Vízhány biztosítás
- 5. poz.: Keringtető szivattyú
- 6. poz.: Gáz szerelvényisor
- 7. poz.: Gyújtó elektróda
- 8. poz.: Fűvókák
- 9. poz.: Ionizációs lángór (2 db)
- 10. poz.: Biztonsági hőmérséklet határoló
- 11. poz.: Hőcserélő
- 12. poz.: Előremenő hőmérséklet érzékelő
- 13. poz.: Füstgáz hőmérséklet érzékelő a füstgáz felügyelethez
- 14. poz.: Áramlásbiztosító
- 15. poz.: Kézi légtelenítő
- 16. poz.: Fűtési rendszer tágulási tartály
- 17. poz.: Magnézium anód
- 18. poz.: Melegvíz tároló
- 19. poz.: Melegvíz tágulási tartály
- 20. poz.: Melegvíz hőmérséklet érzékelő
- 21. poz.: Üritő csap
- 22. poz.: Használati melegvíz kör biztonsági szelep (7 bar)
- 23. poz.: Visszacsapó szelep
- 24. poz.: Töltőcsap (kivételek a francia és a belga kivétel)

- VK = Kazán előremenő
- AW = Melegvíz kilépés
- GAS = Gázcsatlakozás
- EK = Hidegvíz belépés
- RK = Kazán visszatérő



4. ábra Logamax U014-28 T60 – fűtési üzemmódban



5. ábra Logamax U014-28 T60 – melegvíz termelő üzemmódban

3.4 Üzemelési adatok

Az országtól függő gázfajták speciális beállítási értékei (fűvóka-, égőnyomás és a hőterhelés) a 7. táblázatban a 43. oldalon található.

		Logamax U012-28 T60	Logamax U014-28 T60
Névleges teljesítmény	kW	28,3	
Minimális teljesítmény	kW	11,6	
Hatásfok 100%-os fűtési üzemmódban (teljes terhelés)	%	91,4	
Az EU-hatásfok irányelvek szerinti hatásfok (92/42 EWG) 100%-os fűtési üzemmódban (teljes terhelés)	%	89,9	
Hatásfok 30%-os fűtési üzemmódban (részterhelés)	%	89,56	
Az EU-hatásfok irányelvek szerinti hatásfok (92/42 EWG) 30%-os fűtési üzemmódban (részterhelés)	%	87,36	
A csillagok száma az EU-hatásfok irányelveknek megfelelően (92/42 EWG)	szám	2	
Tüzeléstechnikai hatásfok (η_k) 100%-os fűtési üzemmódban	%	93	
Készenléti veszteség (min. – max.)	%	1,8 – 1,6	
Füstgáz hőmérséklet (min. – max.)	°C	87,2 – 114,1	
Füstgáz tömegáram (min. – max.)	g/s	17,9	
CO ₂	%	2,8 – 6,9	
Füstgáz tömegáram	%	–	
NO _x (EN 483-nek megfelelő érték)	mg/ kWh	140	
NO _x osztály		3	

2. tábl. Üzemelési adatok

3.5 Általános adatok

		Logamax U012-28 T60	Logamax U014-28 T60
Gázkategória		1. tábl., 5. oldalon	1. tábl., 5. oldalon
Min. vízmennyiség a fűtőkörben $\Delta T = 20$ K esetén	l/h	504	504
Min. nyomás a fűtőkörben	bar	0,5	0,5
Max. nyomás a fűtőkörben	bar	3	3
Víztartalom a primer körben	l	3,25	3,25
Max. előremenő hőmérséklet fűtésnél	°C	81	81
Min. előremenő hőmérséklet fűtésnél	°C	45	45
Tágulási tartály térfogat	l	8	8
Tágulási tartály előnyomás	bar	1	1
Fűtőkör max. víztartalma ($T_{\max} = 82^{\circ}\text{C}$ esetén)	l	183,9	183,9
Hidegvíz min. csatlakozási nyomás	bar	0,5	0,5
Hidegvíz max. csatlakozási nyomás	bar	7	7
A beépített melegvíz tároló térfogata	l	60	60
Melegvíz tömegáram $\Delta T = 30$ K esetén	l/min.	13,6	13,6
Vízmennyiség korlátozó	l/min.	12	12
Melegvíz tartós tömegárama $\Delta T = 45$ K esetén	l/min.	9,0	9,0
Melegvíz tartós tömegárama $\Delta T = 40$ K esetén	l/min.	10,1	10,1
Melegvíz tartós tömegárama $\Delta T = 35$ K esetén	l/min.	11,6	11,6
Melegvíz tartós tömegárama $\Delta T = 30$ K* esetén	l/min.	13,5	13,5
Melegvíz tartós tömegárama $\Delta T = 25$ K* esetén	l/min.	16,23	16,23
Melegvíz beállítási lehetőségek	°C	25 – 57	25 – 57
Feszültségellátás	V-Hz	230/50	230/50
Biztosíték	A (F)	4	4
Max. teljesítmény felvétel	W	165	165
Elektromos védelmi fokozat	IP	X4D	X4D
Nettó súly	kg	93,5	

3. tábl. Általános adatok

* kevert

**HASZNÁLATI TUDNIVALÓ**

Az átfolyós fűtőkészülék alacsony hőmérsékletű fűtési rendszerekben történő alkalmazása esetén (pl. padlófűtés) a kondenzáció megakadályozása érdekében keverőszelepet kell alkalmazni.

4 Tudnivalók a szereléshez

A Logamax egy gáztüzelésű átfolyós fűtőkészülék, amelyet az érvényes törvényeknek és előírásoknak megfelelően kell szerelni. Valamennyi országra vonatkozóan az átfolyós fűtőkészüléknek megfelelő gázfajták a 1. táblázatban az 5. oldalon láthatók.

Kérjük, tartsa be a következőket:

- A berendezés felszerelésekor tartsa be az abban az országban érvényes megfelelő rendeleteket és építésügyi előírásokat, ahol az átfolyós vízmelegítő felszerelésre kerül.
- Biztosítsa, hogy a gázellátási, a füstgázrendszer csatlakozási és az elektromos feszültségellátási munkákat, valamint minden karbantartási és javítási munkát csak arra jogosult szakember végezhesse.
- A rendszert évente egyszer ki kell tisztítani és el kell végezni egy karbantartást. Ide tartozik az egész rendszer teljes működőképességére vonatkozó ellenőrzés.
- Az üzemzavarokat és a hibákat azonnal el kell hárítani.
- Kérjük, vegye figyelembe, hogy azokért a károkért és veszteségekért semminemű felelősséget nem tudunk vállalni, amelyeket a berendezés szakszerűtlen kezelése vagy az ellenőrző- és beállító rendszer manipulációja okozott.

4.1 Az átfolyós fűtőkészülék szerelése

4.1.1 Csomagolás

A gáztüzelésű átfolyós fűtőkészülék készre szerelve és egy szilárd karton csomagolásban kerül leszállításra.

- A kicsomagolás után ellenőrizze, hogy nincs-e az átfolyós fűtőkészüléken károsodásra utaló jel.



ÉLETVESZÉLY

mérgezési és fulladási veszély miatt.

FIGYELEM!

- A csomagolóanyagot (karton, műanyag szalagok, műanyag tasakok, stb.) a gyerekektől tartsa távol.



HASZNÁLATI TUDNIVALÓ

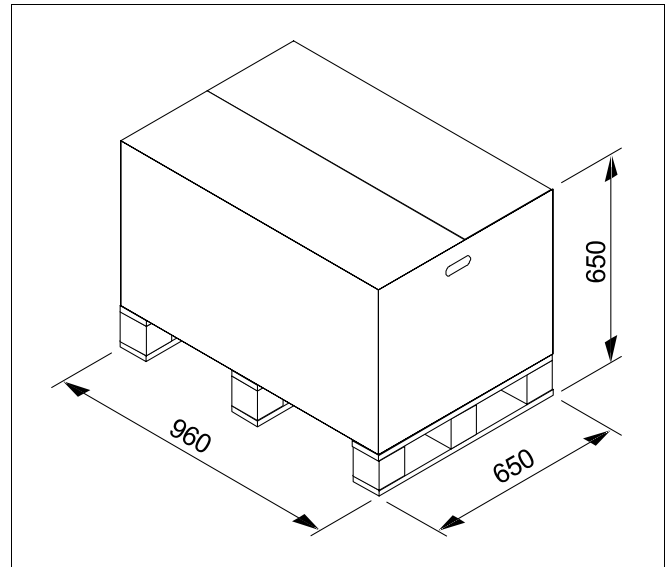
A Buderus a fenti pontok figyelmen kívül hagyása miatt az emberek és állatokon keletkezett sérülésekért vagy az anyagi károkért semminemű felelősséget nem vállal.

- Ellenőrizze a szállítási terjedelem teljességét.

4.1.2 Állítsa fel az átfolyós fűtőkészüléket

Minden átfolyós fűtőkészülék rendelkezik egy speciális sablonnal a szereléshez. Ezzel a szerelősablonnal helyezhetők el megfelelően a berendezéshez csatlakozó gáz- és melegvíz vezetékek az átfolyós fűtőkészülék szerelése előtt.

Ez a szerelősablon egy stabil papír és az átfolyós fűtőkészülék felszerelésére meghatározott falon kell rögzíteni.



6. ábra A szállítási csomagolás méretei (a méretek mm-ben)

Szállítási terjedelem

Egy csomag tartalma:

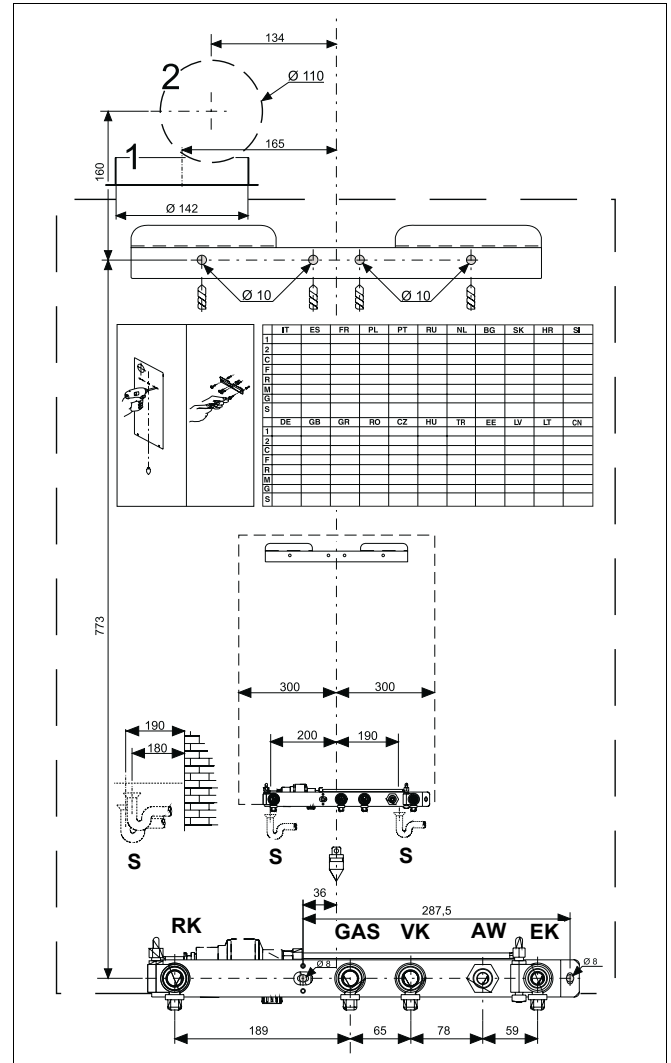
- Szerelési, karbantartási és kezelési utasítás
- szerelősablon az átfolyós fűtőkészülék falra történő szereléséhez.
- 4 dübel akasztós csavarokkal az átfolyós fűtőkészülék falon történő rögzítéséhez
- egy szűkítőgyűrű a füstgáz csatlakozáshoz (csak U012)
- egy támasztó

4. tábl. Szállítási terjedelem

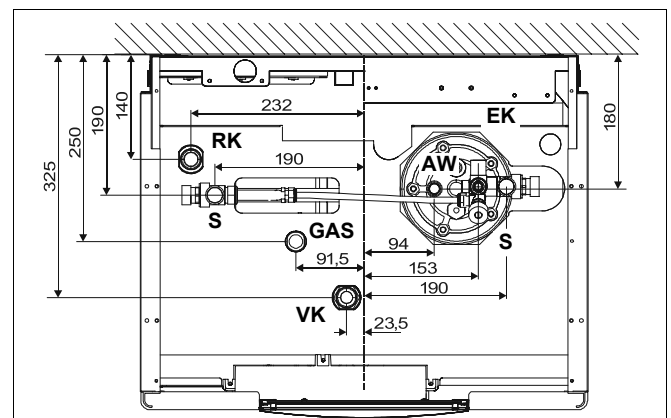
A szerelősablon minden adatot tartalmaz az átfolyós fűtőkészülékhez szükséges furatok helyzetével kapcsolatban és a tartó falra történő rögzítésével kapcsolatban, amelyhez négy csavart és az ahhoz tartozó dübeleket kell használni. A szerelősablon alsó részét a gázcsatlakozás, a hidegvíz vezeték, a melegvíz kilépés továbbá a fűtési előremenő – és visszatérő vezeték helyének kijelölésére használja.

Tudnivalók az átfolyós vízmelegítő felszerelési helyének kiválasztásához:

- Vegye figyelembe a füstgázrendszerrel kapcsolatos tudnivalókat.
- Az átfolyós fűtőkészülék mindkét oldalán hagyjon szabadon 50 mm-t a karbantartási munkákhoz.
- Ellenőrizze, hogy a fal alkalmas-e a rögzítésre (az átfolyós fűtőkészülék tömege feltöltött állapotban 145 kg).
- Az átfolyós fűtőkészüléket ne a vékony falrészekben rögzítse.
- Ne szerelje az átfolyós fűtőkészüléket más készülékek fölé, ha azok üzemelése a gáztüzelésű átfolyós fűtőkészülék működését korlátozhatják (tüzelő berendezések, amelyek párát termelnek, mosógépek, stb.).
- A nyílt égésterű átfolyós fűtőkészülékeket ne szerelje fel korrozív vagy nagyon poros környezetben, mint pl. fodrászszalon, mosoda, stb. A készülék alkatrészeinek élettartama ezáltal lényegesen lerövidülhet.



7. ábra Szerelősablon az átfolyós vízmelegítő csatlakozásaihoz (mérték mm-ben)



8. ábra A csatlakozások helyzete felülnézetben (mérték mm-ben)

	Ø coll-ban	L mm-ben
VK = kazán előremenő	VK = ¾	325
AW = melegvíz kilépés	AW = ½	180
GAS = gázcsatlakozás	GAS = ¾	250
EK = hidegvíz belépés	EK = ½	180
RK = kazán visszatérő	RK = ¾	140
S = biztonsági szelep kimenet	S =	190



HASZNÁLATI TUDNIVALÓ

A felállítási hely legyen jól szellőző és fagymentes. Az égési levegő ellátásánál ügyelni kell a csekély por koncentrációra.



TŰZVESZÉLY

a gyúlékony anyagok és folyadékok miatt.

VIGYÁZAT!

- Ne raktározzon gyúlékony anyagokat vagy folyadékokat a hőtermelő közvetlen közelében.

Annak a falnak a hőmérséklete, amelyre a fűtőkészülék felszerelésre került és a koncentrikus füstgázvezeték felületi hőmérséklete normál üzemi körülmények között nem haladhatja meg a 85 °C-t. Ekkor egy minimális távolság tartása az éghető faltól nem szükséges.

Szétválasztott levegő- és füstgáz vezetékek esetén a fal és a vezetékek közé helyezzen el szigetelő anyagot, ha a fal éghető vagy vannak faláttörések.

4.1.3 Az átfolyós fűtőkészülék szerelése

Minden csövet gondosan tisztítson meg, mielőtt az átfolyós fűtőkészüléket a melegvíz ellátó rendszer vagy a központi fűtés csővezetékeihez csatlakoztatja. Távolítsa el minden a szerelési és a hegesztési munkák által okozott fémes szennyeződést továbbá minden olaj- és zsírfoltot. Ezek a szennyezőanyagok károsíthatják az átfolyós fűtőkészüléket vagy veszélyeztethetik annak megfelelő működését.



HASZNÁLATI TUDNIVALÓ

- Ne használjon olyan oldószert, amely az alkatrészeket károsíthatja.

A Buderus nem vállal felelősséget az embereken és állatokon keletkezett olyan sérülésekért vagy anyagi károkért, amelyek a felsorolt utasítások be nem tartására vezethetők vissza.

A gáztüzelésű átfolyós fűtőkészülék szerelésekor a következőképpen kell eljárni:

- Rögzítse a falon a szerelősablont ragasztószalaggal.
- Fúrjon 4 db 12 mm átmérőjű lyukat a falba az előre meghatározott helyeken. Csavarozza be az akasztós csavarokat a dübelekkel a falba.
- A gázcsatlakozás, a hidegvíz belépés, a melegvíz kilépés és a fűtési előremenő- és visszatérő vezeték csatlakozási méretei a szerelősablontól vehetők.
- Rögzítse az átfolyós fűtőkészüléket a tartón.
- Kösse össze a gázvezetékét, a hideg- és a melegvíz vezetékét valamint a fűtési előremenő- és visszatérő vezetékét az átfolyós fűtőkészülékkel.

4.1.4 Szellőzés

A gáztüzelésű átfolyós fűtőkészüléket egy olyan arra alkalmas helyiségben kell felszerelni, amely megfelel az érvényes rendelkezéseknek. Különösen érvényesek az alábbiak:

Zárt égésterű ventilátoros átfolyós fűtőkészülék (C₁₂, C₃₂, C₄₂, C₅₂, C₆₂, C₈₂ típus)

A Logamax U012-28 T60 egy zárt égésterű ventilátoros gáztüzelésű átfolyós fűtőkészülék, amelynél nincs szükség különleges szellőző nyílásokra az égési levegőnek abba a helyiségbe juttatásához, amelyben felszerelésre került.

Nyílt égésterű gáztüzelésű átfolyós fűtőkészülék (B₂₂ típus)

Ha a Logamax U012-28 T60 egy B₂₂ típusnak megfelelő kéményszerkezetű helyiségben kerül felszerelésre, akkor ezekre a "Közvetlen szellőzés" és a "Közvetett szellőzés" fejezetben leírt szellőzési követelmények érvényesek.

Nyílt égésterű gáztüzelésű átfolyós fűtőkészülék (B₂₂ típus)

A Logamax U014-28 T60 nyílt égésterű üzemeltetése és egy kéménybe történő csatlakoztatása esetén a készülék az égéshez szükséges levegőt a felállítási helyiségből veszi.

A helyiség lehet mind közvetlen szellőzésű (azaz szabadba nyíló szellőző nyílásokkal ellátott), mind közvetett szellőzésű (azaz szomszédos helyiségbe nyíló szellőző nyílásokkal ellátott) – azzal a kitételrel, hogy a "közvetlen szellőzés" (18. oldal) feltételei teljesüljenek.

Közvetlen szellőzés

- A helyiségnek rendelkeznie kell egy a beépített teljesítményre vonatkoztatott legalább $6 \text{ cm}^2/\text{kW}$ nagyságú szellőző nyílással. A nyílás semmiképpen nem lehet 100 cm^2 -nél kisebb és közvetlenül egy külső falon kell lennie.
- A nyílás lehetőleg a padlószint magasságában legyen.
- Nem szabad lehetőséget adni a nyílás elzárására. El kell látni egy ráccsal, amely a szellőzőnyílás hasznos keresztmetszetét nem csökkenti.
- Egy megfelelő mértékű szellőzés több nyílással is elérhető. Ennek feltétele, hogy a különböző nyílások méreteinek összege biztosítsa a ténylegesen szükséges szellőzést.
- Ha a szellőzőnyílás nem helyezhető el a padlószint közelében, a hasznos keresztmetszetet legalább 50%-kal meg kell növelni.
- Ha ugyanabban a helyiségben van egy nyitott tűzhely, akkor az egy független égési levegő bevezetést tesz szükségessé. Más esetben a B típus felszerelése nem megengedett.
- Ha ugyanabban a helyiségben más készülékek is üzemelnek, amelyeknek működéséhez levegő szükséges (pl. fali levegőtisztító), a szellőzőnyílást annak megfelelően kell kialakítani.

Közvetett szellőzés

Ha egy külső falon nem helyezhető el szellőzőnyílás, lehetőség van a közvetett szellőzésre. A levegő ekkor egy szomszédos helyiségből egy ajtó legalsó részén lévő nyíláson át jut a helyiségbe.

Ez a megoldás csak a következő feltételek mellett lehetséges:

- A szomszédos helyiség nem lehet hálószoba.
- A szomszédos helyiség nem lehet az épület közös használatú helyisége és ebben a helyiségben nem állhat fenn tűzveszély (pl. tüzelőanyag raktár, garázs, stb.).

4.1.5 Az U014-28 T60 füstgázrendszere

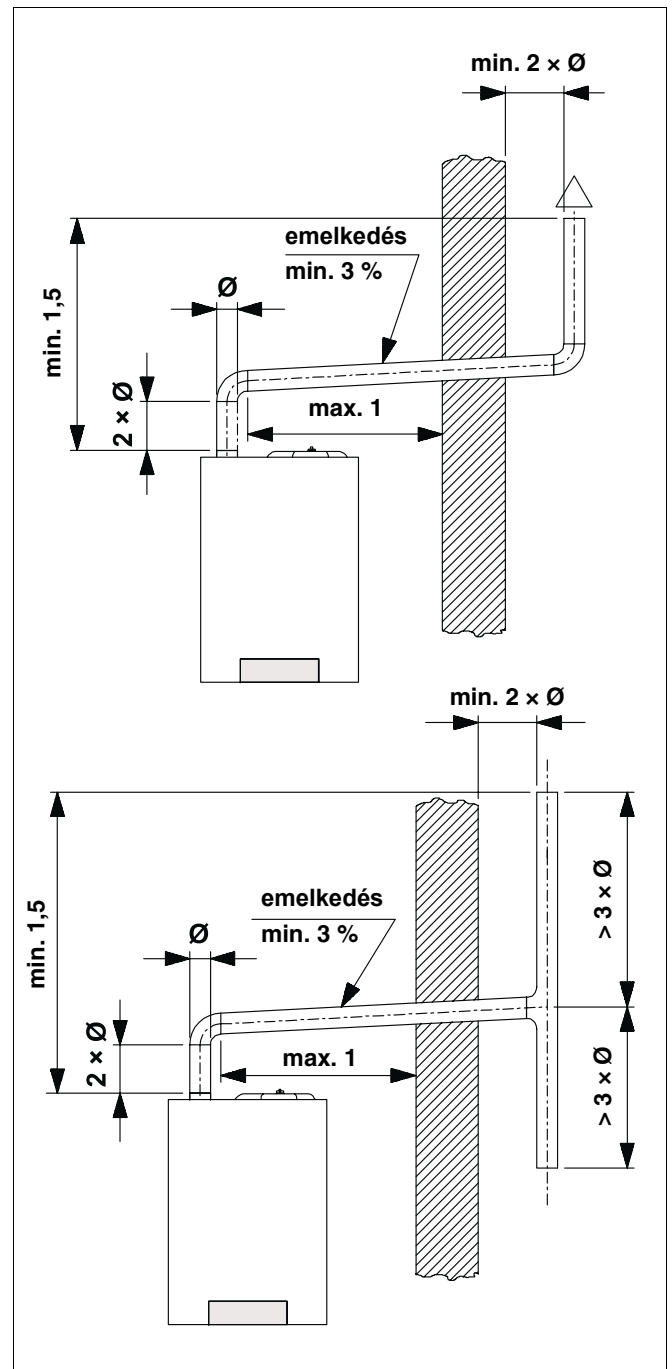
A kéménybe történő csatlakozás követelményei

A gáztüzelésű átfolyós fűtőkészülék működéséhez egy jó kémény nagyon fontos. A kémény a következő követelményeknek feleljen meg:

- Vízáró anyagból kell készülnie és a füstgáz hőmérséklettel valamint az ezzel együtt járó kondenzációval szemben ellenállónak kell lennie.
- Elegendően stabil legyen és kis hővezető képességgel rendelkezzen.
- Legyen teljesen tömör a másodlagos levegő belépése által okozott lehűlés elkerülése érdekében.
- Lehetőleg függőleges legyen és a végidom olyan legyen, hogy biztosítsa a füstgáz számára a hatásos és állandó huzatot.
- A kémény keresztmetszete nem lehet kisebb, mint a gáztüzelésű átfolyós fűtőkészülék füstgázcsonkja. Négyzet vagy hatszög alakú kémények esetén a belső keresztmetszet 10%-kal legyen nagyobb, mint az összekötő füstgázcső keresztmetszete.
- A füstgázcsonktól mérve a kéménybe történő belépésig a cső függőleges metszetének hossza az átmérő kétszeresét haladja meg.

Közvetlen kibocsátás a légkörbe

A nyílt égésterű gáztüzelésű átfolyós fűtőkészülékek a füstgázt egy csövön keresztül közvetlenül a szabadba kifújhatják. Ezt a csövet az épület külső falán keresztül kell vezetni és egy kémény csatlakozó készlettel kell összekötni.



9. ábra Kéménycsatlakozás (a méretek mm-ben)

A füstgázcső a következő feltételeknek feleljen meg:

- Az épületen belül haladó közelítőleg vízszintes csőszakasz a lehető legrövidebb legyen (1 méternél rövidebb)
- Független füstgázcsővel szerelt gáztüzelésű átfolyós fűtőkészülékek esetén, mint pl. az U014-28 T60 készülék, legfeljebb 2 irányváltást szabad beépíteni.
- A füstgázcsőbe csak egy gáztüzelésű átfolyós fűtőkészüléket szabad csatlakoztatni.
- A csövet a faláttörésben védőköpennyel kell ellátni. A védőköpenyt az épület belsejében tömítettnek kell lennie, a külső oldal felé nyitottnak.
- A végidom, amelyhez a füstgázcső csatlakozik, az épület falából egy minimális hosszúsággal nyúljon ki. Ez a minimális hosszúság haladja meg a füstgázcső átmérőjének kétszeresét.
- A gáztüzelésű átfolyós fűtőkészülék füstgázcsőjének és a füstgázcső végidom közötti magasság különbség legalább 1,5 méter legyen (19. oldal).



HASZNÁLATI TUDNIVALÓ

A gáztüzelésű átfolyós fűtőkészülék a füstgáz épületen belülrre történő visszaáramlásával szembeni védelme érdekében egy reset-gommbal ellátott automatikus biztonsági berendezéssel rendelkezik.

Ezen biztonsági berendezése aktiválásakor a gáztüzelésű átfolyós fűtőkészülék kikapcsol és ezt a kényszerű kikapcsolást egy hibajelzés kíséri ("G" figyelmeztető lámpa).

A füstgáz felügyelet termosztátjának lehűlése után a gáztüzelésű átfolyós fűtőkészülék az "L" jelű reset-gomb megnyomásával ismét bekapcsolható.

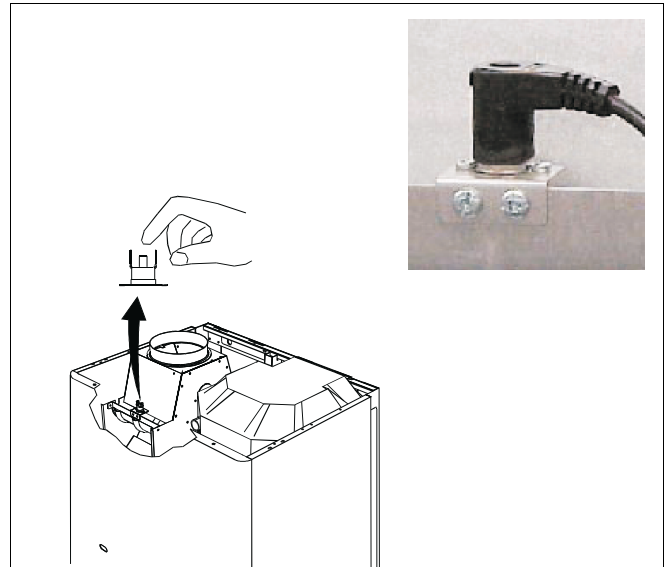
A füstgáz felügyelet termosztátját áthidalni tilos.

Ha a gáztüzelésű átfolyós fűtőkészülék rendszeresen kikapcsol, kérjük értesítsen egy szakembert a füstgáz rendszer ellenőrzése céljából. A füstgázcső eldugulhatott vagy nem alkalmas a füstgáz légkörbe történő kivezetésére.

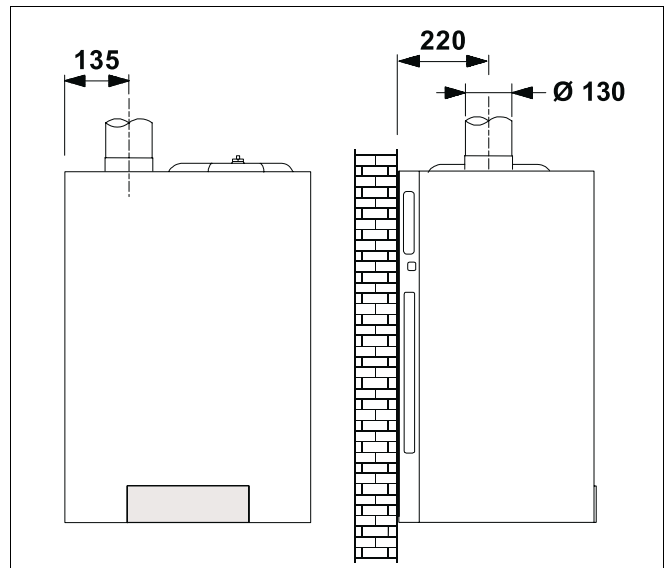


HASZNÁLATI TUDNIVALÓ

A Buderus az olyan károkért semminemű felelősséget nem vállal, amelyek hibás szerelésből, üzemeltetésből, vagy a gáztüzelésű átfolyós fűtőkészüléken végzett változtatásokból vagy a gyártó utasításainak illetve a termékre vonatkozó előírások figyelmen kívül hagyásából erednek.



10. ábra Füstgáz felügyelet



11. ábra A füstgáz vezetékek elhelyezése

4.1.6 C₁₂, C₃₂, C₄₂, C₅₂, C₆₂, C₈₂ - B₂₂ típusú tüzelőberendezések égési levegő és füstgáz elvezetése

C₁₂ Vízszintes égési levegő és füstgáz vezetékek közvetlenül a szabadba történő csatlakozásához (bizonyos átfolyós fűtőkészülékek) koncentrikus füstgázvezeték vagy 2 párhuzamos füstgáz vezeték alkalmazása mellett. Az égési levegő és a füstgáz vezeték közötti távolság legalább 250 mm legyen és mindkét végidom egy 500 mm oldalú négyzeten belül legyen.

C₃₂ Függőleges égési levegő és füstgáz vezetékek közvetlenül a szabadba történő csatlakozásához (bizonyos átfolyós fűtőkészülékek) koncentrikus füstgázvezeték vagy 2 párhuzamos füstgáz vezeték alkalmazása mellett. Az égési levegő és a füstgáz vezeték közötti távolság legalább 250 mm legyen és mindkét végidom egy 500 mm oldalú négyzeten belül legyen.

C₄₂ 2 füstgázcsővel szerelt átfolyós fűtőkészülékek közös kéménybe történő csatlakoztatásához, egy az égési levegő beszívásához és egy a füstgáz elvezetéséhez, vagy koncentrikus füstgázvezetékkel, vagy 2 párhuzamos füstgázcsővel.

A kémény feleljen meg a mindenkor érvényes törvényben előírtaknak.

C₅₂ Gáztüzelésű átfolyós fűtőkészülék elválasztott füstgázcsövekkel az égési levegő bevezetéséhez és a füstgáz kiléptetéséhez.

Ezek a füstgázcsövek a különböző nyomású tartományokba történő kiléptetéshez alkalmasak.

A 2 elválasztott füstgázcsövet nem szabad két egymással szemben lévő falra szerelni.

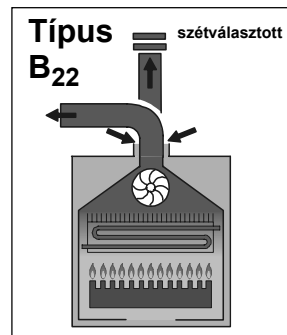
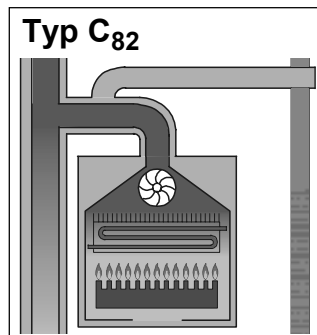
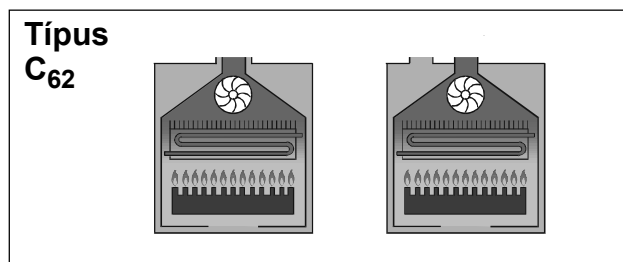
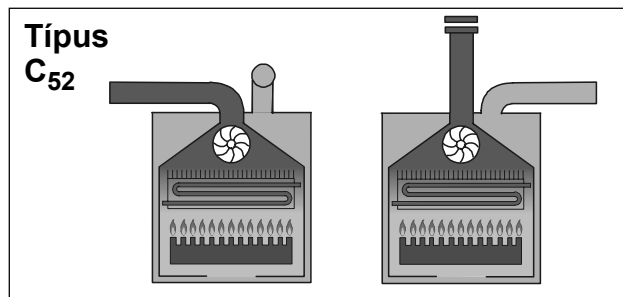
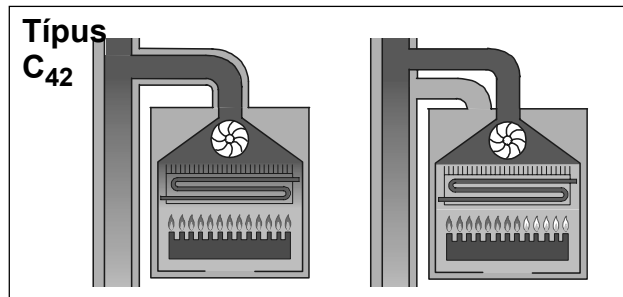
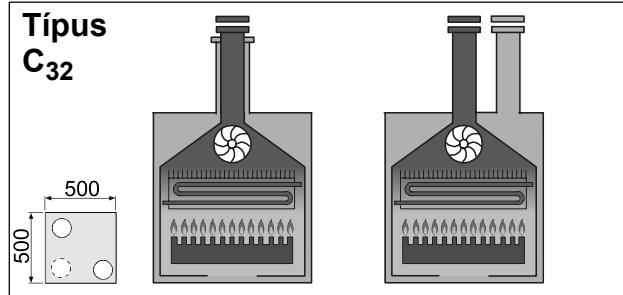
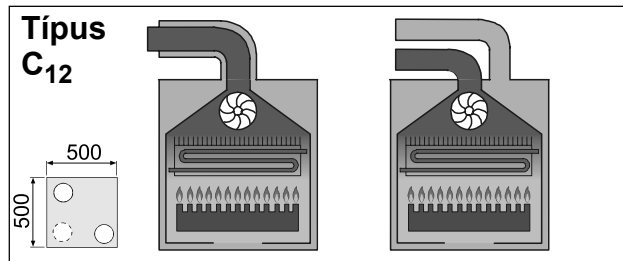
C₆₂ Ezt az átfolyós fűtőkészüléket egy engedélyezett égési levegő és füstgáz rendszerhez (kiegészítő tartozék) kell csatlakoztatni.

C₈₂ Átfolyós fűtőkészülékek égési levegő csatlakozásához, alkalmas közös kéményhez.

A kémény feleljen meg a mindenkor érvényes törvényben előírtaknak.

B₂₂ Külső füstgáz elvezető rendszerhez történő csatlakoztatáshoz az átfolyós fűtőkészülék füstgázának elvezetéséhez. A készülék az égéshez szükséges levegőt közvetlenül abból a helyiségből veszi, amelyben felszerelésre került.

Ilyen szerelési mód esetén az átfolyós fűtőkészülék felállítási helyére vonatkozó követelmények megegyeznek a nyílt égésterű átfolyós fűtőkészülékekével.



12. ábra B és C típusú gáz tüzelőberendezések égési levegő és füstgáz elvezetése (mérték mm-ben)

4.1.7 A füstgázvezetékek szerelése a C típusnak megfelelő átfolyós fűtőkészülékek esetén

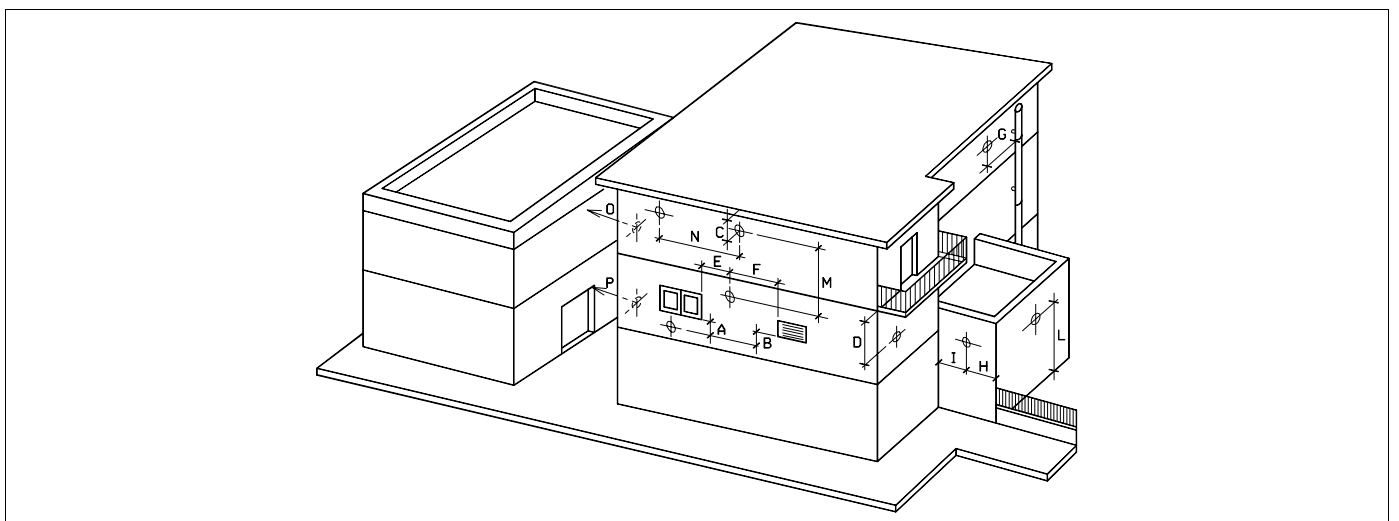
Az érvényes törvények irányelvei szerint a ventilátoros átfolyós fűtőkészülékek füstgáz vezetékei annak a helyiségnek a külső falán keresztül vagy tetején keresztül vezethetők, amelyben felszerelésre kerültek. A csatlakozások helyes felszereléséhez a következő távolságokat kell figyelembe venni.

A C típusú átfolyós vízmelegítő füstgáz vezetékeinek szerelése		
A füstgáz csatlakozás felszerelése	Poz.-szám, lásd a 13. ábrát	Minimális távolságok mm-ben
egy ablak alatt	A	600
egy szellőzőnyílás alatt	B	600
egy ereszcsonna alatt	C	300
egy erkély alatt ¹	D	300
egy ablaktól	E	400
egy szellőzőnyílástól	F	600
függőleges vagy vízszintes légcsatornáktól vagy csövektől ²	G	300
egy épület egyik külső sarkától	H	300
egy épület egyik belső sarkától	I	300
a talajtól vagy egy másik emelelettől	L	2500
két függőleges csatlakozás között	M	1500
két vízszintes csatlakozás között	N	1000
egy szemben lévő, nyílás vagy csatlakozás nélküli faltól a füstgáz kilépés helyétől 3 méteres sugárban	O	2000
mint fent, viszont nyílással vagy csatlakozással a füstgáz kilépés helyétől 3 méteres sugárban	P	3000

5. tábl. Minimális távolságok a C típusú átfolyós fűtőkészülékek füstgáz vezeték szereléséhez

¹ Használatban lévő erkély alatti csatlakozást úgy kell szerelni, hogy a füstgáz csatlakozóból történő füstgáz kilépésnek az erkély szélétől való távolsága beleértve a korlát magasságát (ha van) semmiképpen nem lehet kevesebb 2 m-nél.

² Az olyan anyagok közelségére vonatkozóan, amelyekre az égéstermék befolyásoló hatással van, mint például ereszcsonna vagy lefolyócsövek, faállványok, stb., a csatlakozások szerelésénél legalább 500 mm távolságot kell tartani, így gondoskodva a felsorolt anyagok védelméről.



13. ábra Füstgáz csatlakozások szerelése

4.1.8 Ø 80 mm füstgáz vezeték B₂₂ típusú légcsatorna karimával (4.1.6 fejezet, 22. oldal)

Ügyeljen a következőre:

- Egy 80 mm átmérőjű és 0,5 m - 4 m hosszúságú elvezető rendszer esetén egy 46 mm átmérőjű szűkítő gyűrűt kell a ventilátor kimenet adapterébe építeni (14. ábra). Ez a szűkítő gyűrű az átfolyós fűtőkészülékkel együtt egy fólia csomagolásban kerül leszállításra.
- A 80 mm átmérőjű füstgáz vezeték maximálisan megengedett hossza 22 m, beleértve egy nagy ívet és egy kémény idomot.
- Ennél a típusnál a kéménybe csak egy átfolyós fűtőkészülék csatlakoztatható, azaz az átfolyós fűtőkészüléknek saját füstgáz elvezető rendszerrel kell rendelkeznie.

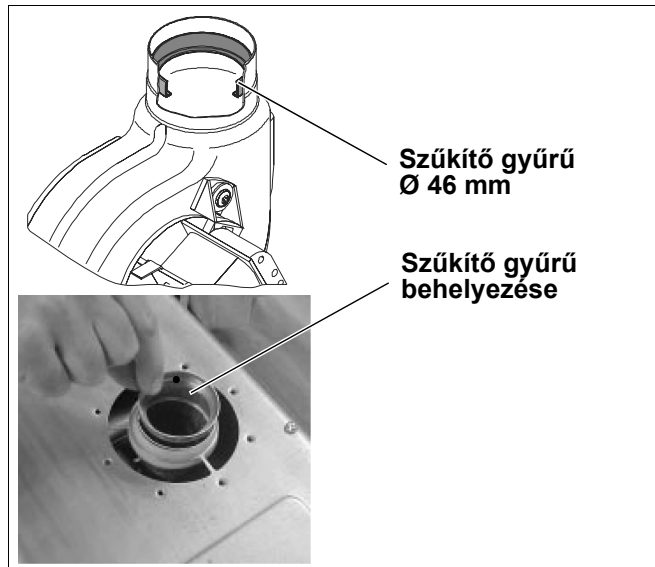


RENDSZERKÁROK

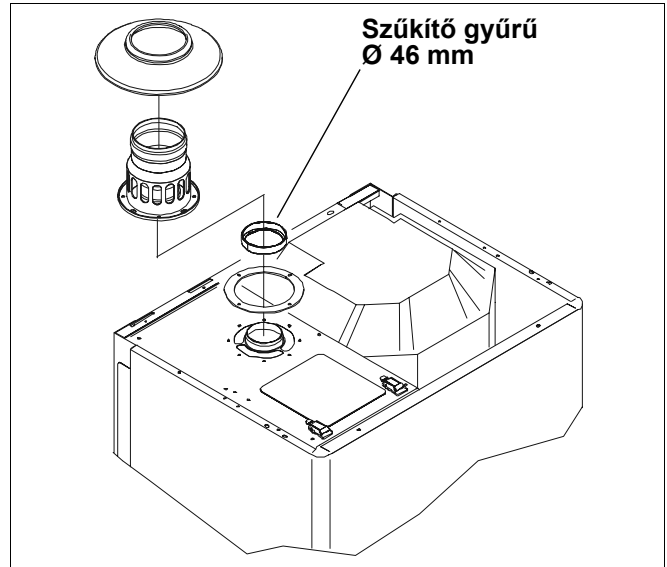
a fűtési rendszerben a fagy miatt.

VIGYÁZAT!

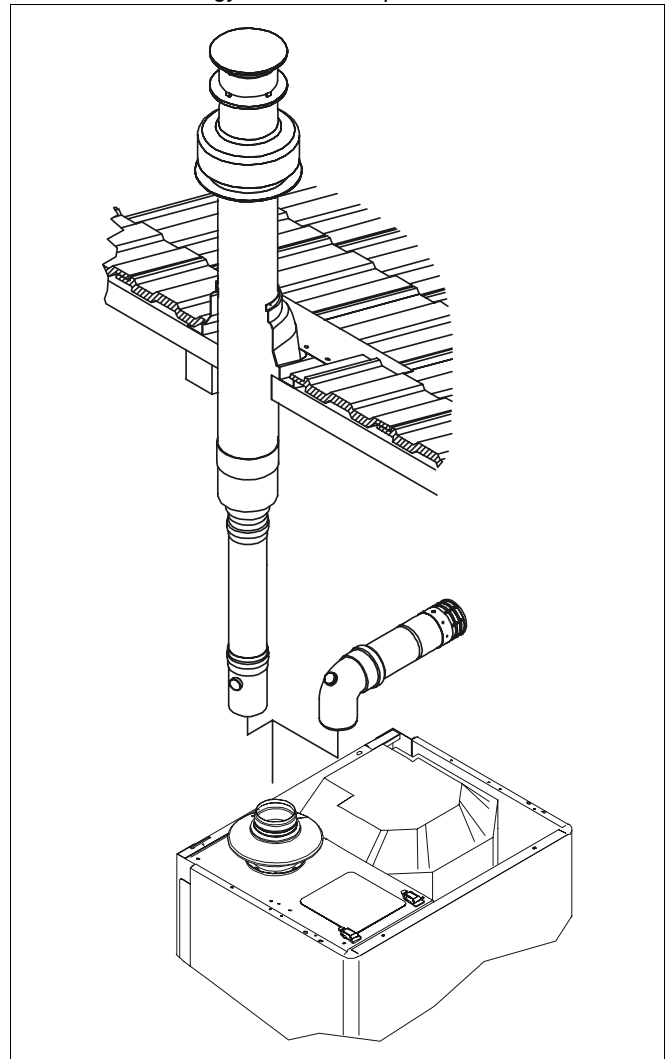
- Fagyveszély esetén a szereléskor célszerű a füstgáz vezetékét teljes hosszúságában egy 80 mm-es szigeteléssel ellátni. Ez érvényes mind a függőleges falon lévő csatlakozásra, mind a kéménycsatlakozásra.



16. ábra A szűkítő gyűrű behelyezése



14. ábra A szűkítő gyűrű és az adapter szerelése



15. ábra A füstgáz rendszer szerelése

4.1.9 A füstgáz elvezetése egy Ø 100/60 mm-es koncentrikus füstgáz vezetékben C₁₂ és C₃₂ esetén

C₁₂ típus

A vízszintes koncentrikus füstgázvezeték minimális hossza 0,5 m.

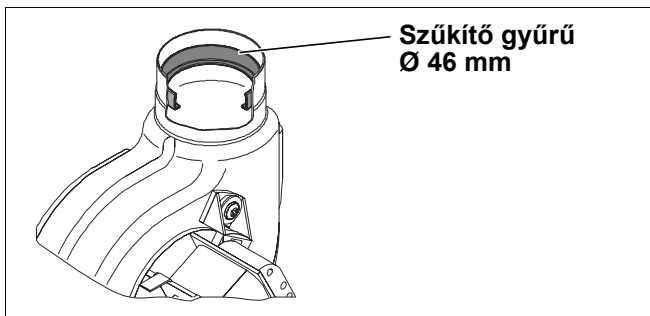
A vízszintes koncentrikus füstgázvezeték maximális megengedett hossza 3 m. Minden kiegészítő ív esetén a maximálisan megengedett hossz egy méterrel csökken. Ezen túlmenően a füstgázcsövet a kilépő nyílás irányába 1 % eséssel kell szerelni. Ez akadályozza meg az esővíz beáramlását a füstgáz vezetékbe.

C₃₂ típus

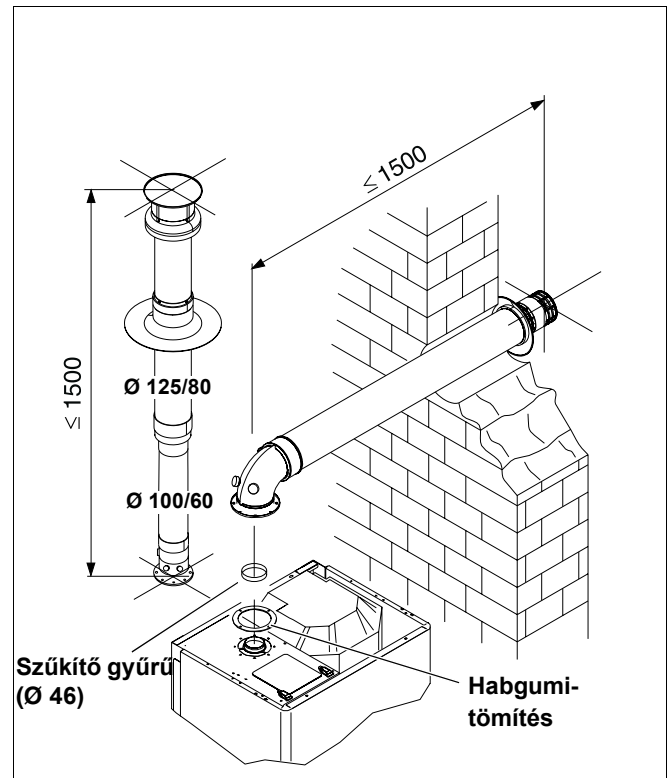
A függőleges koncentrikus füstgázvezeték minimális hossza 0,5 m.

A függőleges koncentrikus füstgázvezeték maximális megengedett hossza tetőidom (Ø 125/80 mm) nélkül 4 m. Minden kiegészítő ív esetén a maximálisan megengedett hossz egy méterrel csökken.

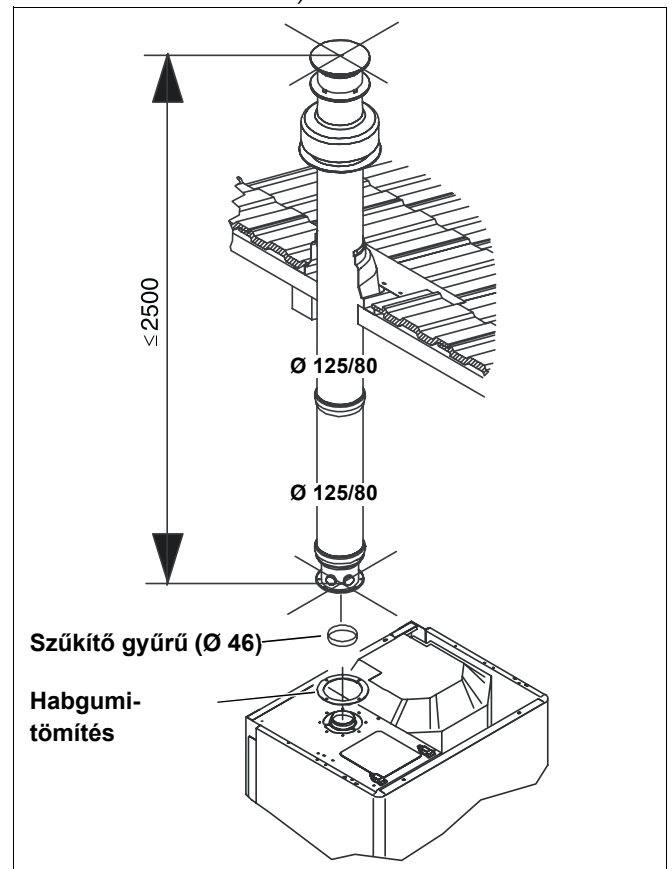
Az átfolyós vízmelegítővel együtt szállított szűkítő gyűrűt (Ø 46 mm) egy legfeljebb 1,5 m hosszú vízszintes vagy függőleges füstgázcsővel történő szereléskor a füstgázcsőbe kell behelyezni a 19. ábrán látható módon.



19. ábra A szűkítő gyűrű behelyezése



17. ábra A szűkítő gyűrű és a füstgázrendszer szerelése (a méretek mm-ben)



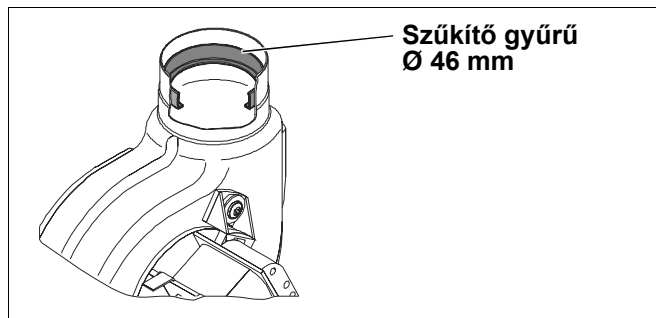
18. ábra A füstgázrendszer szerelése (a méretek mm-ben)

4.1.10 Ø 125/80 mm füstgáz vezetékben C₁₂ és C₃₂ típus esetén

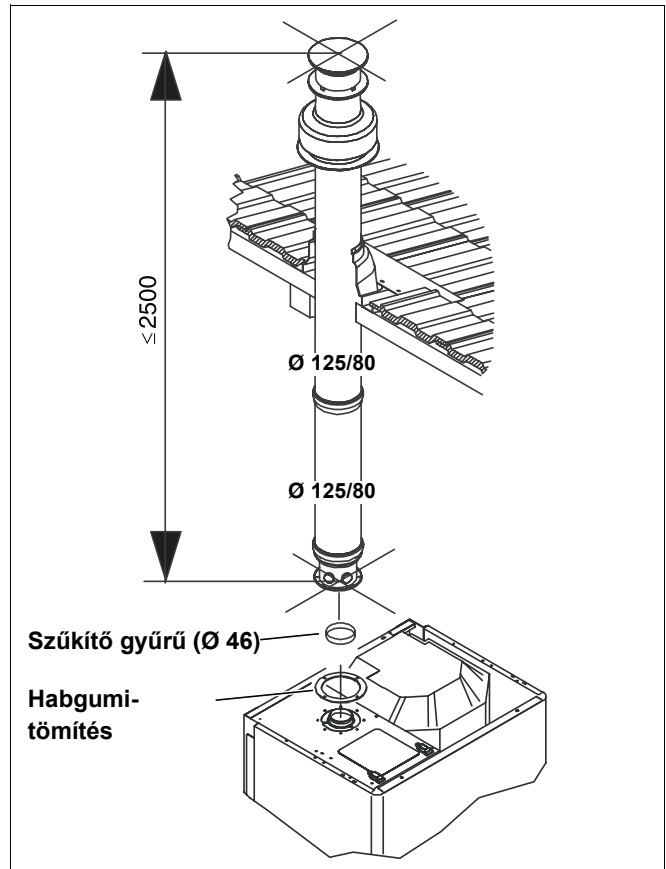
A függőleges koncentrikus füstgázvezeték minimális hossza 1,2 m.

A függőleges koncentrikus füstgázvezeték maximális megengedett hossza tetőidom (Ø 125/80 mm) nélkül 7 m. Minden kiegészítő ív esetén a maximálisan megengedett hossz egy méterrel csökken.

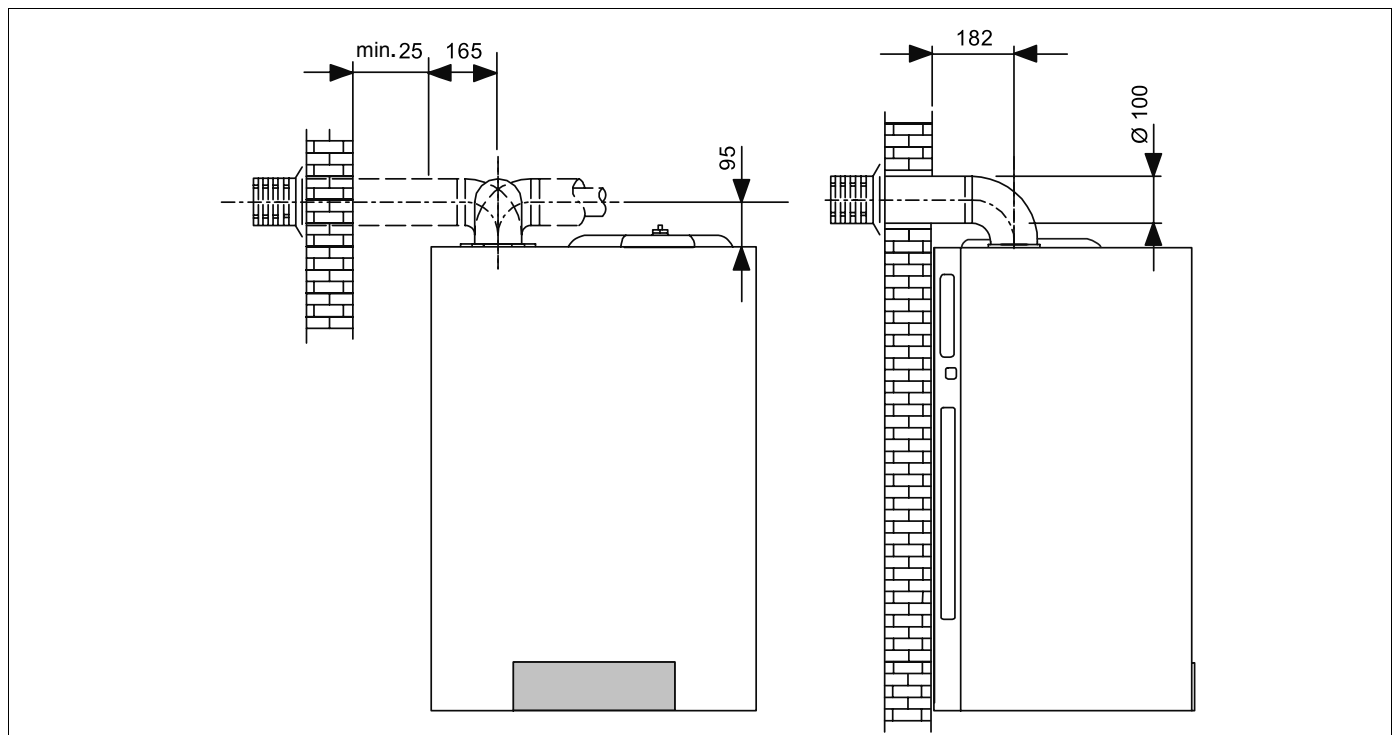
Az átfolyós vízmelegítővel együtt szállított szűkítő gyűrűt (Ø 46 mm) egy legfeljebb 2,5 m hosszú koncentrikus füstgázcsővel történő szereléskor a füstgázcsőbe kell behelyezni a 21. ábrán látható módon.



21. ábra A szűkítő gyűrű behelyezése



20. ábra A füstgázrendszer szerelése (méretek mm-ben)



22. ábra Méretek a koncentrikus füstgázvezeték csatlakoztatásához (a méretek mm-ben)

4.1.11 Füstgáz vezeték és égési levegő bevezetés két Ø 80 mm füstgázcsővel



HASZNÁLATI TUDNIVALÓ

A maximális megengedett nyomásvesztés a szerelési típustól függetlenül nem haladhatja meg a 80 Pa-t.

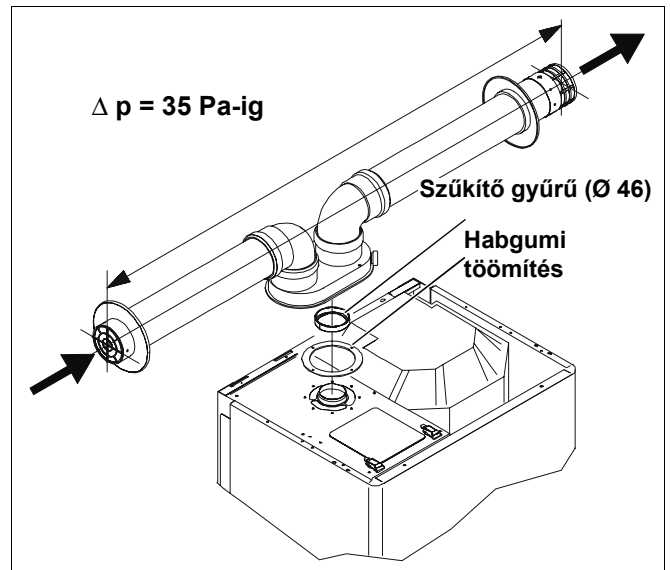
Minden olyan szerelésnél, ahol a nyomásvesztés a füstgázcsövekben ≤ 35 Pa, az átfolyós vízmelegítővel együtt szállított szűkítő gyűrűt be kell helyezni a füstgázcsőbe (23. ábra).



VIGYÁZAT!

SÉRÜLÉSVESZÉLY

A füstgáz vezeték falon vagy tetőn történő átvezetése esetén, vagy ha könnyen megközelíthető, akkor szakszerűen szigetelni kell. A füstgáz vezeték hőmérséklete az átfolyós fűtőkészülék működése esetén 120 °C-nál magasabb hőmérsékletet érhet el.

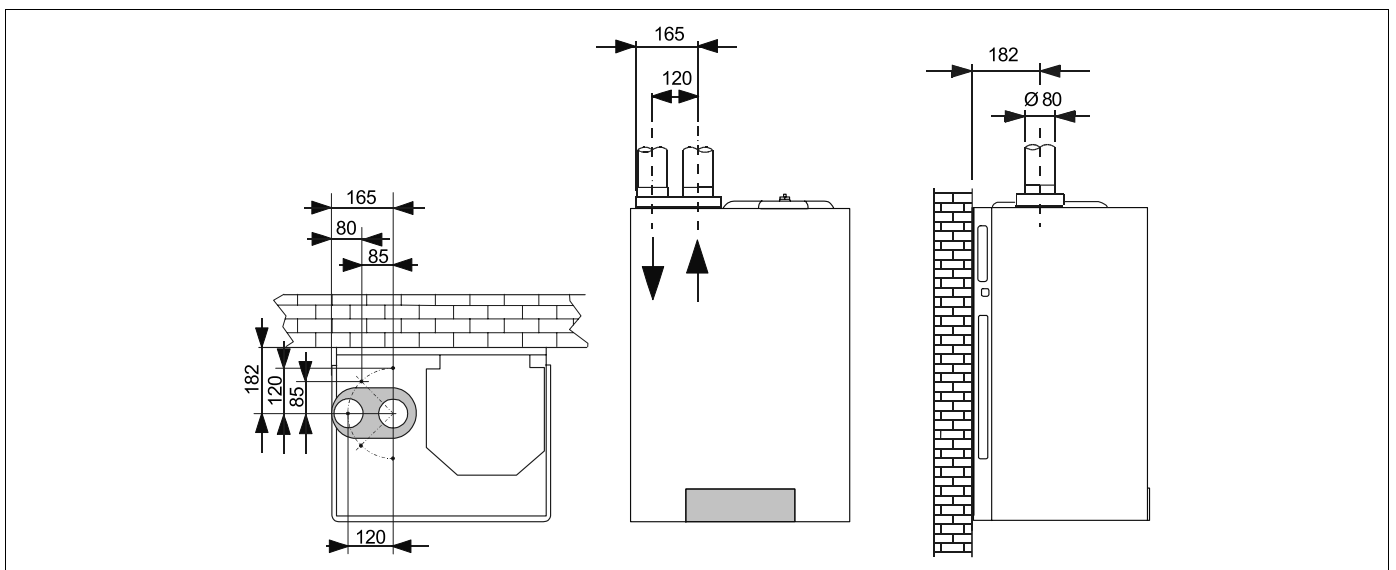


23. ábra Példa két párhuzamos füstgázcsővel (méretek mm-ben)

Ügyeljen a következőre: az átfolyós fűtőkészülék rendelkezik egy füstgáz nyomás felügyeleti funkcióval.

A füstgáz ventilátor hibás működése esetén az égőt a füstgáz nyomás felügyeleti rendszer kikapcsolja.

Ezt az állapotot a LED-ek nem jelzi. A füstgáz felügyeleti funkció egy ki-bekapcsolással állítható vissza alaphelyzetbe.



24. ábra Méretek a párhuzamos égési levegő- és füstgáz vezetésre (méretek mm-ben)

Példa (25. ábra)

Közvetlen égési levegő bevezetés a külső falon keresztül és a füstgáz elvezetése a tetőn keresztül.

Maximális megengedett nyomásvesztés:

50 Pa

Példa (26. ábra)

Közvetlen égési levegő bevezetés a külső falon keresztül és a füstgáz elvezetése ugyanezen a falon keresztül.

Maximális megengedett nyomásvesztés:

60 Pa

A nyomásvesztés kiszámítása az égési levegő és a füstgáz vezetékben

A nyomásvesztés számításához a következő paramétereket vegye figyelembe:

- Az \varnothing 80 mm (levegő és füstgáz) cső minden méterének nyomásvesztése 2 Pa.
- Minden nagy sugarú 90° -os ív (\varnothing 80 mm, $R = D$) nyomásvesztése 4 Pa.
- A \varnothing 80 mm, $L = 0,5$ m vízszintes levegőcsatlakozás nyomásvesztése 3 Pa.
- A \varnothing 80 mm, $L = 0,6$ m füstgázvezeték végidom nyomásvesztése 5 Pa.
- Elágazás \varnothing 80 mm = 12 Pa.

**HASZNÁLATI TUDNIVALÓ**

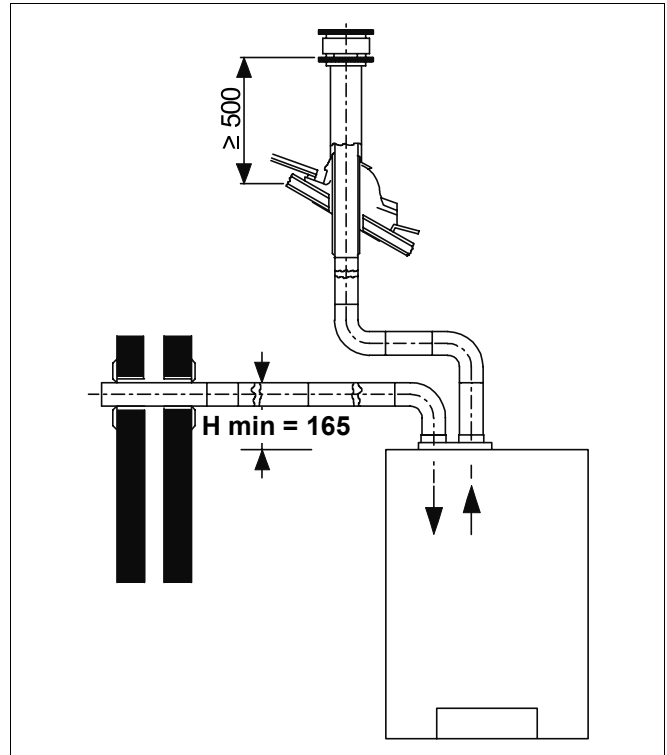
Ezek az értékek a nem elasztikus, sima és eredeti Buderus füstgázvezetésekre vonatkoznak.

Példa nagy sugarú ívek alkalmazásának vizsgálatára:

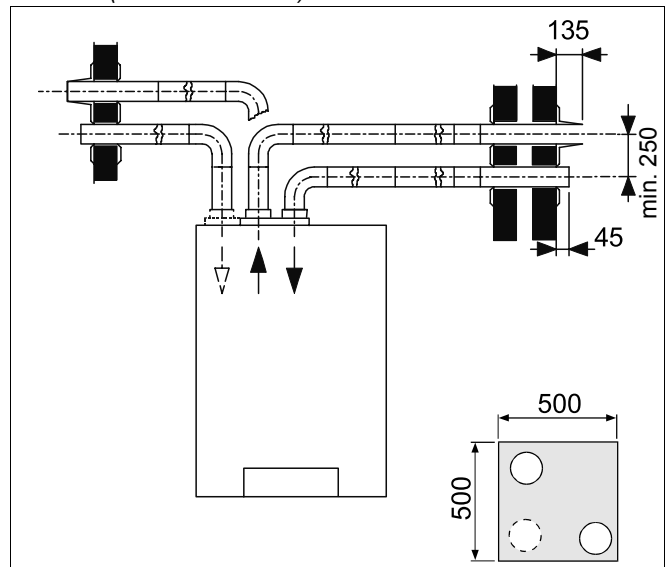
- | | |
|---|-------|
| - 16 m füstgázcső, \varnothing 80 mm \times 2 | 32 Pa |
| - 2 \times 90° -os nagy sugarú ív \times 4 | 8 Pa |
| - elágazás, \varnothing 80 mm | 12 Pa |
| - égési levegő csatlakozás, \varnothing 80 mm | 3 Pa |
| - füstgáz vezeték, \varnothing 80 mm | 5 Pa |

Az ellenállások összege

60 Pa



25. ábra Közvetlen égési levegő bevezetés a külső falon keresztül és a füstgáz elvezetése a tetőn keresztül (mértékek mm-ben)



26. ábra Közvetlen égési levegő bevezetés a külső falon keresztül és a füstgáz elvezetése ugyanezen a falon keresztül (mértékek mm-ben)

4.1.12 A füstgázveszteség meghatározása

Koncentrikus füstgáz vezeték

Az átfolyós fűtőkészülék füstgázveszteségének meghatározásához a következő mérések szükségesek:

- Az égési levegő hőmérsékletének mérése (°C-ban) a 2. nyílásban (27. ábra, **A poz.**)
- A füstgáz hőmérsékletének mérése (°C-ban) és a CO₂- vagy O₂- tartalom mérése (%-ban) az 1. nyílásban (27. ábra, **A poz.**)

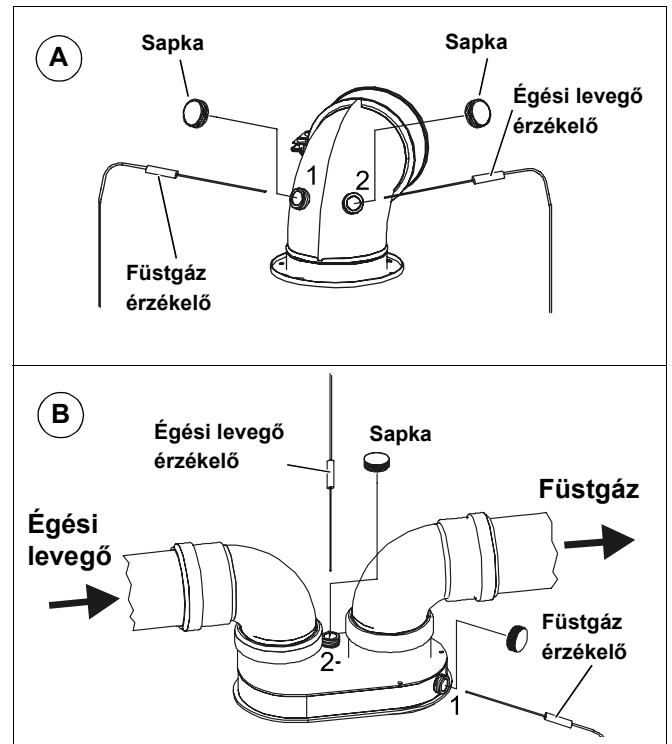
Ezeket a méréseket az átfolyós fűtőkészülék állandósult üzeme alatt kell elvégezni.

Párhuzamos füstgáz vezeték

Az átfolyós fűtőkészülék füstgázveszteségének meghatározásához a következő mérések szükségesek:

- Az égési levegő hőmérsékletének mérése (°C-ban) a 2. nyílásban (27. ábra, **B poz.**)
- A füstgáz hőmérsékletének mérése (°C-ban) és a CO₂- vagy O₂- tartalom mérése (%-ban) az 1. nyílásban (27. ábra, **B poz.**)

Ezeket a méréseket az átfolyós fűtőkészülék állandósult üzeme alatt kell elvégezni.



27. ábra A füstgázveszteség meghatározása (mérétek mm-ben)

4.1.13 A gáztüzelésű átfolyós fűtőkészülék csatlakoztatása a gázvezetékre

A gázvezeték átmérőjének legalább akkorának kell lennie, mint a készülék csatlakozása.

Ha a rendszer egyes elemei lefedettek, a vezeték befedése előtt a tömítéseket meg kell vizsgálni.

Az átfolyós fűtőkészülék csatlakoztatásához a következő kiegészítő tevékenységek ill. ellenőrzések tartoznak:

- Nyissa ki a gázszelepet és légtelenítse a csöveket.
- Zárt fő gázszelep mellett biztosítsa, hogy ne legyen gázszivárgás. A teszt megkezdésétől számított második negyed óra alatt a manométeren nem szabad nyomásvesztést észlelni.

4.1.14 A hidraulikus csatlakozás létrehozása

Az átfolyós fűtőkészülék csatlakoztatása előtt a csővezetéseket és a fűtőtesteket alaposan át kell öblíteni.



HASZNÁLATI TUDNIVALÓ

Oldószerek alkalmazása a fűtőkör elemeit károsíthatja.

Előkészítő munkák elvégzése

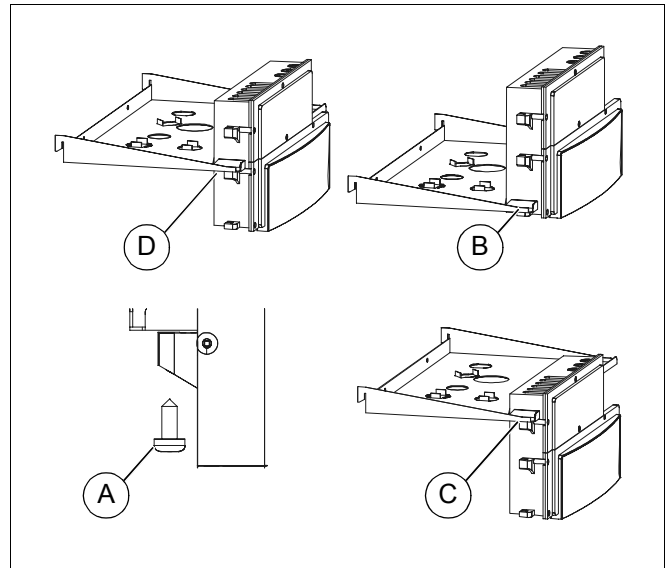
- Az átfolyós fűtőkészülék felakasztásához vegye le a burkolatot.



HASZNÁLATI TUDNIVALÓ

A karbantartási munkák leegyszerűsítéséhez a kezelőfelület a normál pozícióhoz képest (28. ábra, **D poz.**) egy magasabb és egy alacsonyabb pozícióban rögzíthető.

- A hidraulikus csatlakoztatáshoz a felső pozícióban rögzítse. A kezelőfelület rögzítéséhez csavarja be a három csavart (28. ábra, **A poz.**) majd állítsa a kezelőfelületet az alsó furatoknak megfelelő helyzetbe (28. ábra, **B poz.**) és ott rögzítse.
- A csatlakozások szerelésének befejezése után ismét állítsa a kezelőfelületet a normál állásba.



28. ábra Előkészítő munkák elvégzése

A fűtés oldali csatlakozások szerelése

A fűtési előremenő- és visszatérő vezetéket az átfolyós fűtőkészülék megfelelő $\frac{3}{4}$ -collos VK és RK csomajaihoz kell csatlakoztatni (8. ábra, 16. oldal).

A fűtési vezetékek méretének meghatározásához a fűtőttestek, a termostatikus szelepek és a rendszer kialakítása általi jelentős nyomásvesztéseket kell figyelembe venni.

Az átfolyós fűtőkészülék gyárilag egy túláram szeleppel ellátott (az átfolyó vízmennyiség kb. 150 l/h). Ez biztosítja, hogy a hőcserélőn állandóan átáramlik egy minimális vízmennyiség akkor is, ha például a fűtőttesteken lévő valamennyi termostatikus szelep lezárt. A túláram szelep az állító csavar segítségével állítható be (29. ábra).



HASZNÁLATI TUDNIVALÓ

Javasoljuk az előremenő- és a visszatérő vezetékbe karbantartó csapok (kiegészítő tartozék) beépítését.



HASZNÁLATI TUDNIVALÓ

A leürítéshez a fűtési rendszer legalacsonyabb pontján egy töltő-ürítő csapot kell elhelyezni.

A melegvíz oldali csatlakozások szerelése

A melegvíz előremenő- és visszatérő vezetéket az átfolyós fűtőkészülék megfelelő $\frac{1}{2}$ -collos AW és EK csomajaihoz kell csatlakoztatni (8. ábra, 16. oldal).

A hőcserélő szükséges tisztításának gyakorisága az ivóvíz keménységétől függ.



VIGYÁZAT!

RENDSZERKÁROK

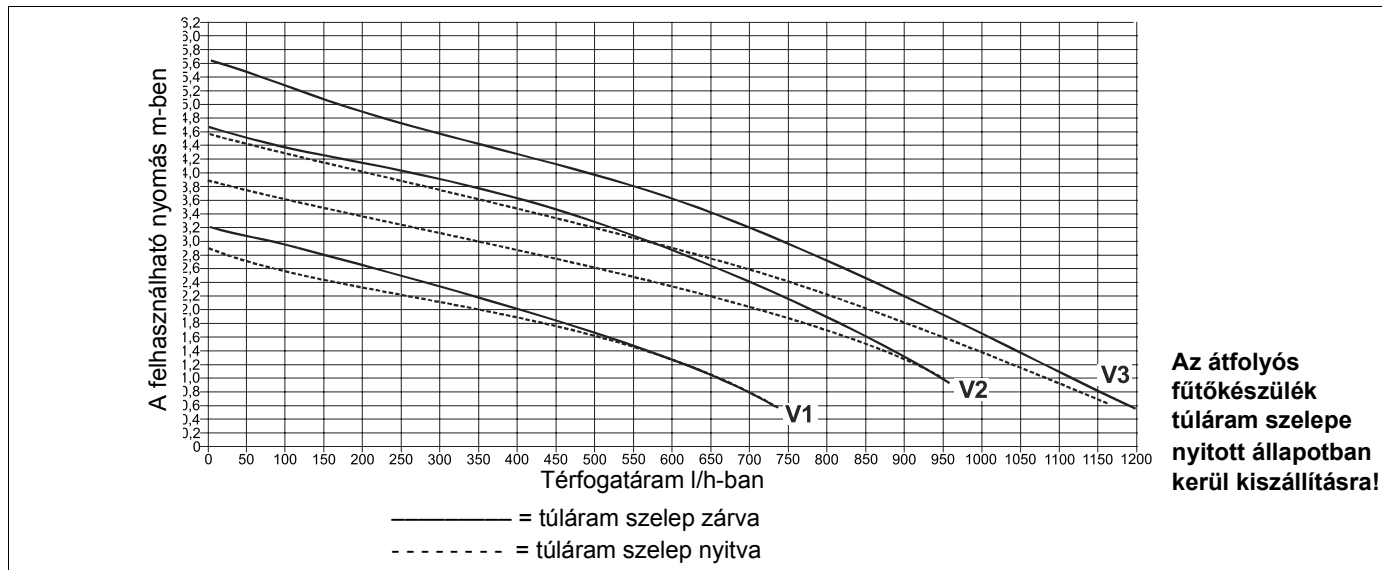
Az ivóvíz keménységi foka szerint kell erre felkészülni. Célszerű egy vízelőkészítésre szolgáló berendezés beépítése.

Az ivóvizet 16° NK (német keménység) fölött kell előkészíteni.

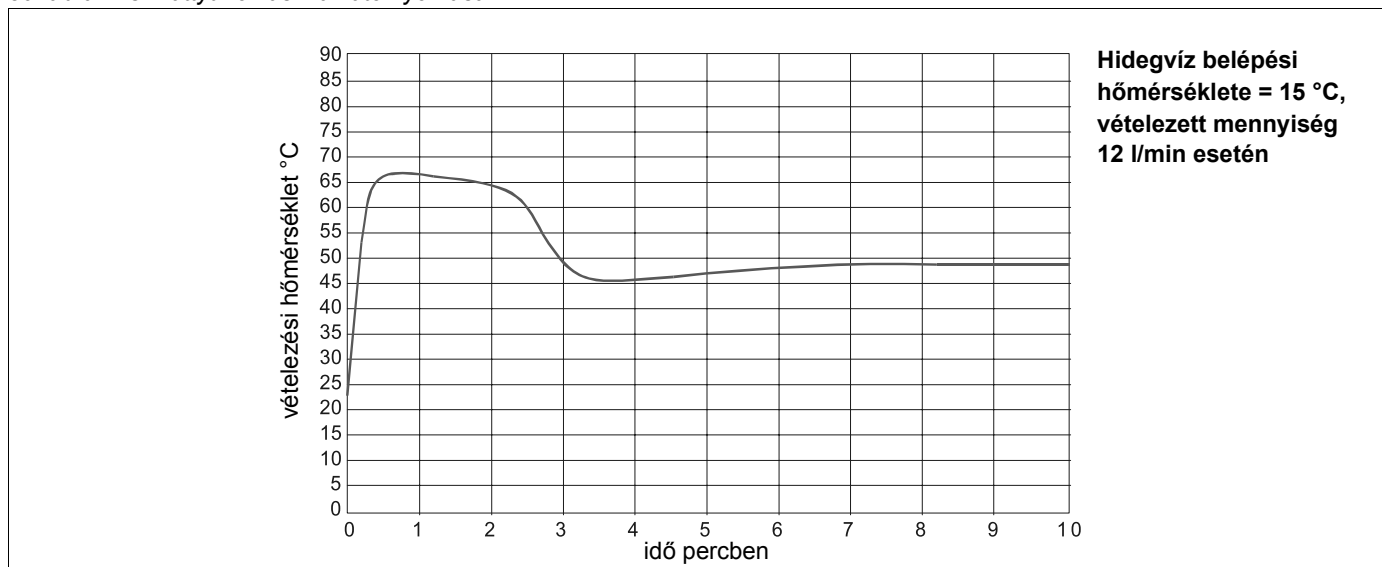
Csatlakozó konzollal történő szereléskor a tartó helyzete (32. ábra, **E poz.**, 32. oldal) a szerelésablonnal (8. ábra, 16. oldal) határozható meg.



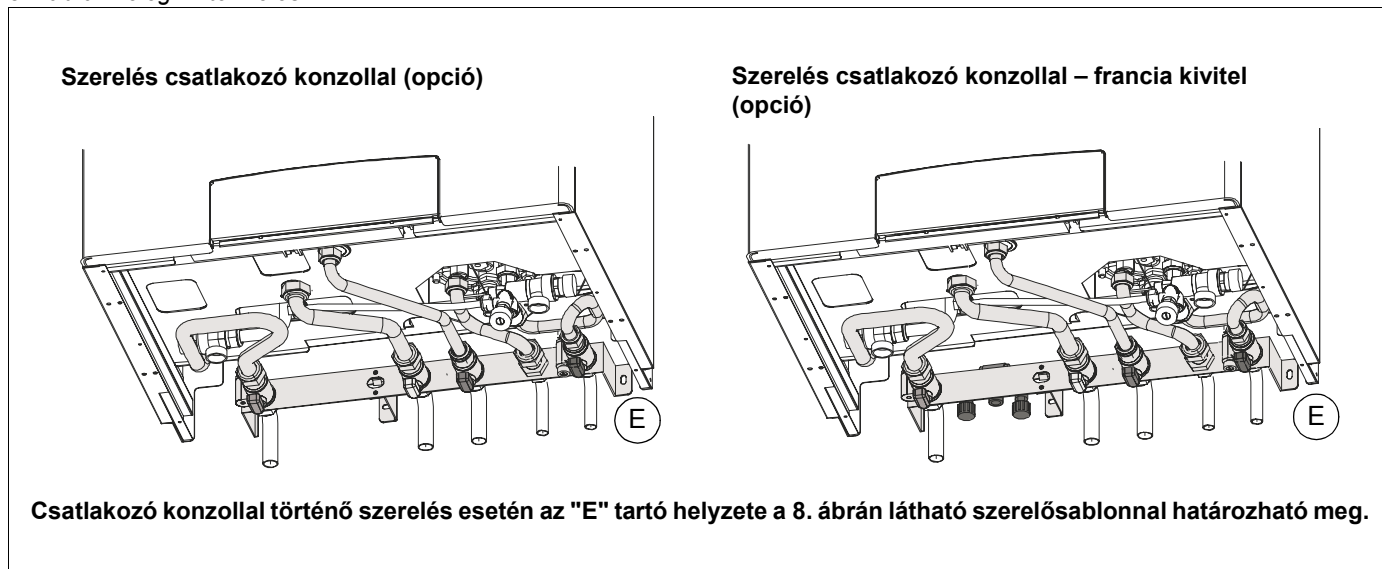
29. ábra A túláram szelep beállítása



30. ábra A szivattyú felhasználható nyomása



31. ábra Melegvíz termelés



32. ábra Lehetséges csatlakozási változatok

4.1.15 Elektromos csatlakozás

A csatlakozási rajz a 4.2 "Elektromos csatlakoztatás" fejezetben, a 35. oldalon található.

- Csatlakoztassa az átfolyós fűtőkészüléket az elektromos hálózatra (230 V, 50 Hz). A csatlakozást földelni kell továbbá a helyi előírásoknak megfelelően kell szerelni.



HASZNÁLATI TUDNIVALÓ

- Ezeknek a biztonsági követelményeknek meg kell felelni. Bizonytalanság esetén a teljes elektromos rendszert ellenőriztesse egy szakképzett technikussal.

A Buderus a rendszer hibás földeléséből adódó károkért és sérülésekért nem vállal felelősséget.

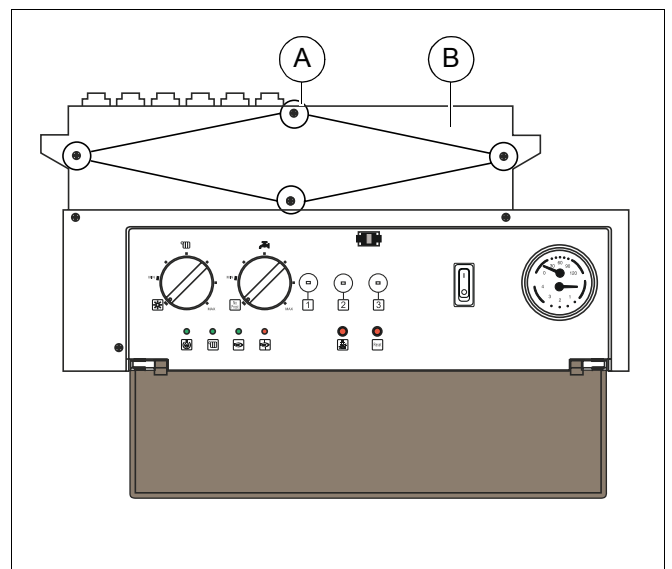
A gáz-, víz- és fűtési vezeték földelési célra nem felel meg.

Az átfolyós fűtőkészülék egy 1,5 m hosszú $3 \times 0,75 \text{ mm}^2$ hálózati kábellel kerül kiszállításra.

A karbantartási munkák biztonságos kivitelezéséhez az átfolyós fűtőkészülék fölé egy kétpólusú kapcsolót kell szerelni, ahol az érintkezők közötti távolság legalább 3 mm.

Hozzáférés a kábel csatlakozó léchez:

- Figyelem! Szakítsa meg az áramellátást.
- Vegye le a burkolatot.
- A csatlakozási terület hozzáférhetővé tételéhez lazítsa ki a négy csavart (33. ábra, **A poz.**) és vegye le a burkolatot (33. ábra, **B poz.**).



33. ábra A csatlakozási terület hozzáférhetővé tétele

A hálózati csatlakozó kábel cseréje



HASZNÁLATI TUDNIVALÓ

A hálózati csatlakozó kábelt csak a Buderus által feljogosított szakember cserélheti ki.

A hálózati csatlakozó kábel cseréjénél az eredeti kódokkal rendelkező kábelt kell alkalmazni.

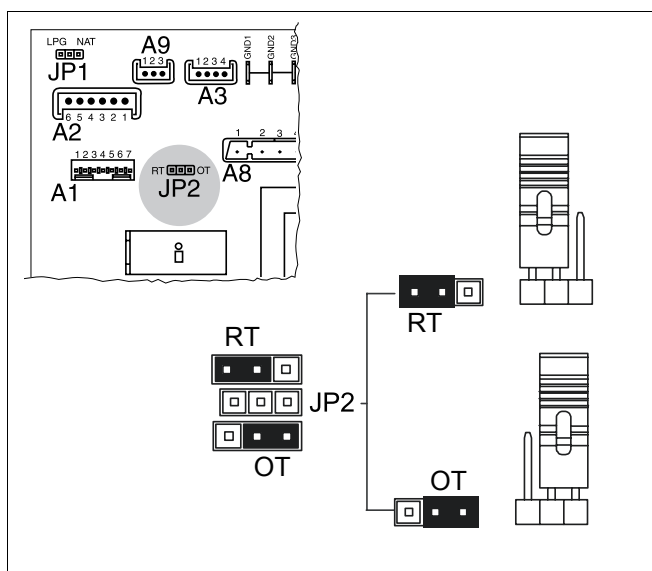
- Vezesse az Y2 hálózati csatlakozóhoz.
- Vezesse a hálózati csatlakozó kábelt a levehető kábelszorítóba.
- Húzza ki az Y2 csatlakozót és a pozícióknak és a színeknek megfelelően járjon el a csatlakoztatásnál. A földelő kábel dugós érintkezőjét vezesse a GND1 érintkezőbe.

Ki-/be-helyiség termosztát (RT) csatlakoztatása

- Vezesse a csatlakozó kábelt az Y1 csatlakozó léchez és rögzítse.
- Ellenőrizze, hogy a JP2 Jumper az "RT" pozícióban legyen (gyári beállítás), adott esetben korrigálja a pozíciót.

Folyamatos szabályozású helyiség termosztát (OT) csatlakoztatása

- Vezesse a helyiség termosztát csatlakozó kábelét az Y1 csatlakozó léchez és rögzítse.
- Tegye a JP2 Jumpert az "OT" pozícióba.
- Több tartományú hőmérséklet szabályozás esetén a folyamatos szabályozású időkapcsolós termosztát nem szerelhető fel.



34. ábra Ki-/be-helyiség termosztát (RT) ill. folyamatos szabályozású helyiség termosztát (OT) csatlakoztatása

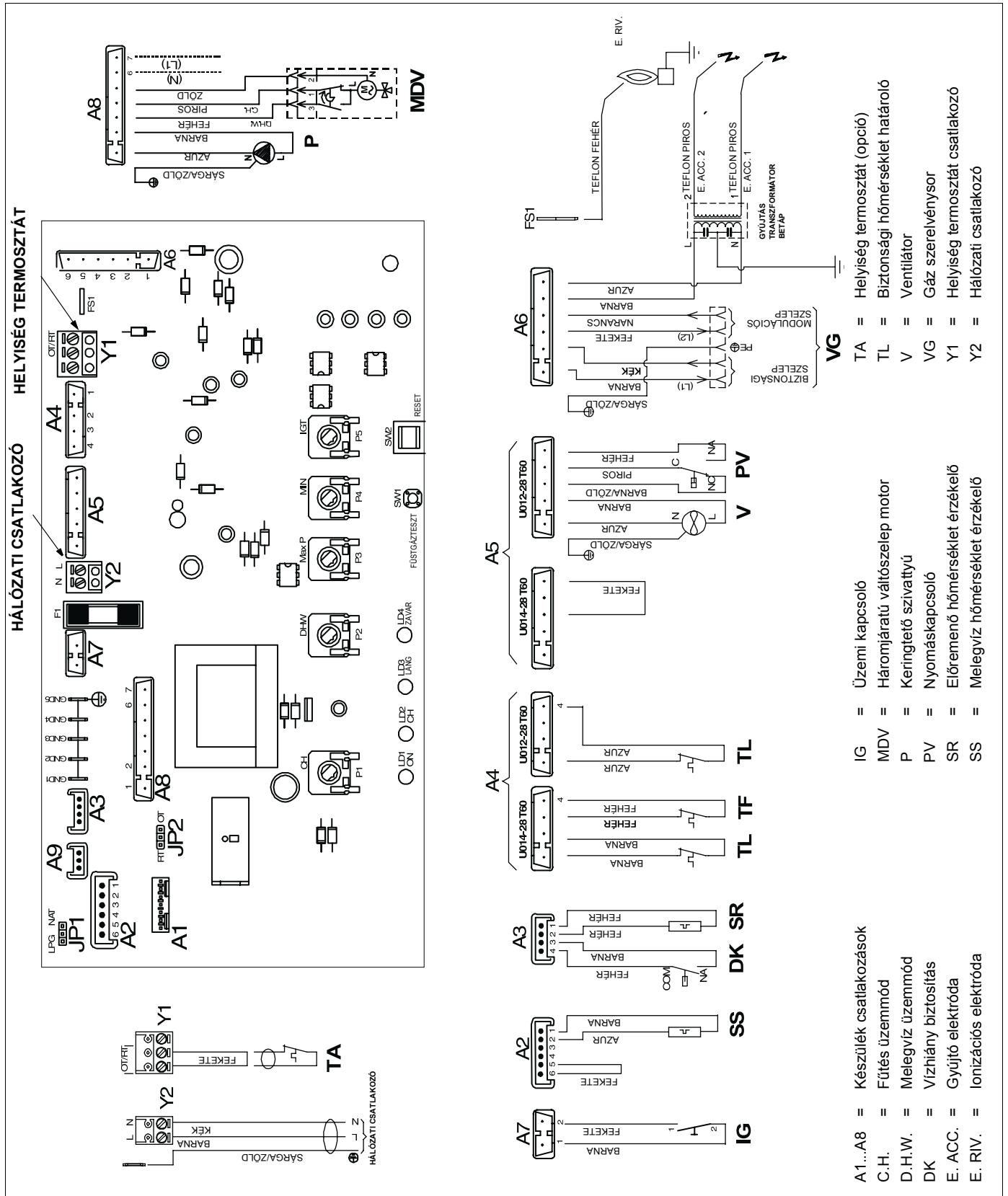
T °C-ban	0	1	2	3	4	5	6	7	8	9
0	32755	31137	29607	28161	26795	25502	24278	23121	22025	20987
10	20003	19072	18189	17351	16557	15803	15088	14410	13765	13153
20	12571	12019	11493	10994	10519	10067	9636	9227	8837	8466
30	8112	7775	7454	7147	6855	6577	6311	6057	5815	5584
40	5363	5152	4951	4758	4574	4398	4230	4069	3915	3768
50	3627	3491	3362	3238	3119	3006	2897	2792	2692	2596
60	2504	2415	2330	2249	2171	2096	2023	1954	1888	1824
70	1762	1703	1646	1592	1539	1488	1440	1393	1348	1304
80	1263	1222	1183	1146	1110	1075	1042	1010	979	949
90	920	892	865	839	814	790	766	744	722	701

6. tábl. A fűtési előremenő vezeték érzékelőjének (SR) és a használati melegvíz érzékelőjének (SS) ellenállás érték táblázata (Ohm-ban) a hőmérséklet funkciójaként

A hőmérséklet (°C) és a fűtővíz hőmérséklet érzékelő (SR) valamint a melegvíz érzékelő (SS) névleges ellenállása (ohm) közötti viszony. Példa: 25°C-nál a névleges ellenállás 10067 Ohm. 90 °C-nál a névleges ellenállás 920 Ohm.

4.2 Elektromos csatlakoztatás

4.2.1 Kapcsolási rajz



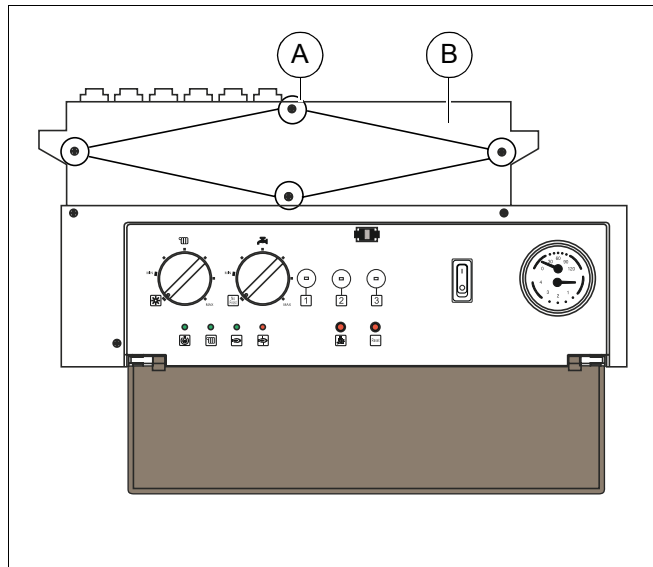
35. ábra Kapcsolási rajz

4.2.2 A Jumper pozíciójának meghatározása

A Jumper-ek a szabályozó alaplapon találhatóak és az alapvető üzemi funkciók vezérlésére szolgálnak.

A Jumperek megközelítéséhez:

- Figyelem! Szakítsa meg az áramellátást.
- Vegye le a burkolatot.
- A csatlakozási tartomány hozzáférhetővé tételéhez csavarja ki a négy csavart (36. ábra, **A poz.**) és vegye le a burkolatot (36. ábra, **B poz.**).

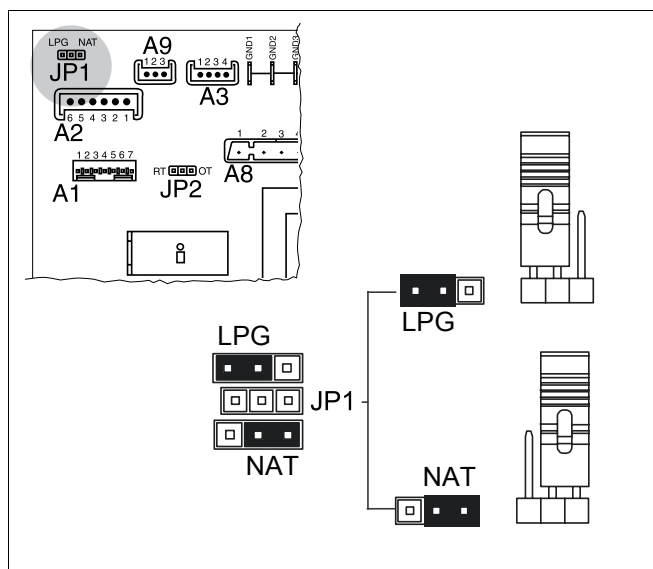


36. ábra A Jumper pozíciójának meghatározása

Átállítás egy másik gázfajtára

Ha Ön az átfolyós fűtőkészüléket egy másik gázfajtára állítja át, ügyelnie kell a JP1 Jumper pozíciójára (37. ábra).

- Üzemelés földgázzal – "NAT" pozíció
- Üzemelés folyékony gázzal – "LPG" pozíció

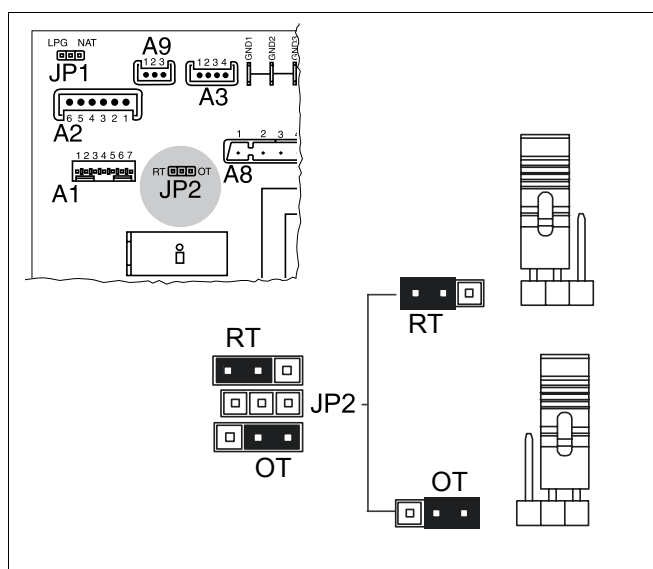


37. ábra Átállítás egy másik gázfajtára

Illesztés a helyiség termosztátokhoz

Ha Ön az átfolyós fűtőkészüléket egy ki-/be-helyiség termosztáttal vagy egy folyamatos szabályozású termosztáttal szeretné üzemeltetni, ügyelnie kell a JP2 Jumper pozíciójára (38. ábra).

- Ki-/be helyiség termosztát – "RT" pozíció (gyári beállítás)
- folyamatos szabályozású helyiség termosztát – "OT" pozíció



38. ábra A helyiség termosztát típusának beállítása

4.3 A fűtési rendszer feltöltése

A rendszer teljes mértékű csatlakoztatása után tölthető fel a fűtési rendszer.

A töltést a következő utasításoknak megfelelően kellő gondossággal kell végezni:

- A speciális golyócsapot (39. ábra) lépésenként nyissa ki és ellenőrizze a rendszerben lévő valamennyi automatikus légtelenítő működését.
- Az átfolyós fűtőkészülék manométerén ellenőrizze, hogy a nyomás legalább 0,8 - 1,0 bar legyen.
- Zárja el a töltőcsapot. Végül a fűtőtest légtelenítőkön keresztül engedje ki a levegőt és ismét ellenőrizze a rendszer nyomását.
- Az átfolyós fűtőkészülék bekapcsolása után és miután a rendszerben az előremenő hőmérséklet elérte a beállított értéket, kapcsolja ki az átfolyós fűtőkészüléket és ismétlje meg a légtelenítést.

Ha a rendszer nyomása kevesebb, mint 0,4 bar, a vízhiány biztosítás letiltja az égő működését. A fűtési rendszerben a víznyomás nem lehet kevesebb 0,8 barnál. Ha ez az érték kevesebb, a rendszernyomást az átfolyós fűtőkészülék töltőcsapján keresztüli töltéssel be kell állítani.

A rendszernyomás leolvasásához használja a kezelőfelületen lévő manométert.



39. ábra Töltőcsap



VIGYÁZAT!

RENDSZERKÁROK

hosszabb üzemszünet és áramellátás megszakítás esetén a szivattyú megszorulhat.

- Az átfolyós vízmelegítő ismételt bekapcsolása előtt a szivattyút a következőképpen kell elindítani: a szivattyú motor közepén lévő védőcsavart csavarja ki, dugjon egy csavarhúzó a furatba és a szivattyú járókerékét kézzel forgassa az óramutató járásával megegyező irányba.
- A védőcsavar kicsavarása után valamennyi víz kifolyhat. A burkolat rögzítése előtt a nedves helyeket meg kell szárítani.
- Ha a szivattyú ismét elindult, húzza meg a védőcsavart és ellenőrizze a vízszivárgást.

4.4 Az átfolyós fűtőkészülék üzembe helyezése

4.4.1 Előzetes ellenőrzés

Az átfolyós fűtőkészülék üzembe helyezése előtt ellenőrizze a következő funkciókat és győződjön meg arról, hogy:

- az átfolyós fűtőkészülék szerelése a víz- és gázszerelésre, füstgáz elvezetésre és elektromos csatlakoztatásra vonatkozó érvényes előírásoknak megfelelően történt.
- a füstgáz vezeték és az idomok szerelése megfelelően történt: az átfolyós fűtőkészülék bekapcsolásakor égéstermék egyetlen tömítésnél sem léphet ki.
- az átfolyós fűtőkészülék tápfeszültsége 230 V – 50 Hz legyen.
- a rendszer vízzel való feltöltése megfelelően történt (a nyomás a manométeren 0,8 – 1,0 bar).
- a rendszer minden karbantartó csapja nyitva legyen.
- a gáz az átfolyós fűtőkészülék beállításainak megfelel: ha nem, állítsa át az átfolyós fűtőkészüléket a rendelkezésre álló gázfajtára (lásd a 4.6 "Átállítás más gázfajtára" fejezetet, a 41. oldalon). Ezt egy arra jogosult szakcég végezheti el.
- a gázbevezetés nyitva legyen.
- nem észlelhető gázszivárgás.
- a külső főkapcsoló bekapcsolt állapotban van.
- a biztonsági szelep nincs zárt állapotban.
- nincs vízkilépés.

4.4.2 Az átfolyós fűtőkészülék üzemi kapcsolójának bekapcsolása

Az átfolyós fűtőkészülék be- és kikapcsolásánál vegye figyelembe a kezelési utasításban leírtakat.

- Kapcsolja be az átfolyós fűtőkészülék üzemi kapcsolóját.

4.5 Az égő beállítása

Az alábbiakban leírt műveleteket csak szakképzett, arra jogosult szerviztechnikusok végezhetik el.

A gyárat minden átfolyós fűtőkészülék beállítva és bevizsgálva hagyja el.

Ha más gázra történő átállítás vagy a gázhálózathoz történő illesztés szükségessége miatt a beállításokat meg kell változtatni, a gáz szerelvényt újra be kell állítani.

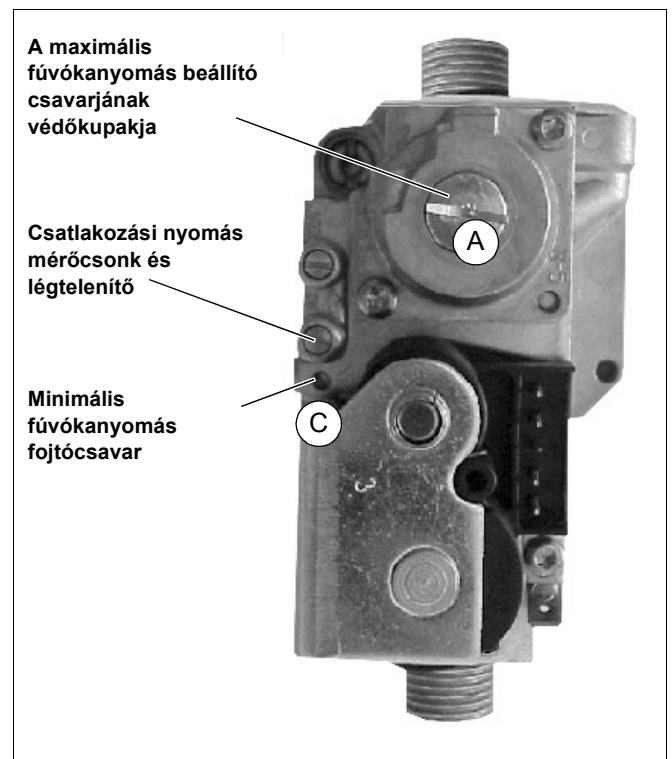
A gáz szerelvény sor megfelelő beállításához a következőképpen kell eljárni:

1. A gáz csatlakozási nyomásának mérése

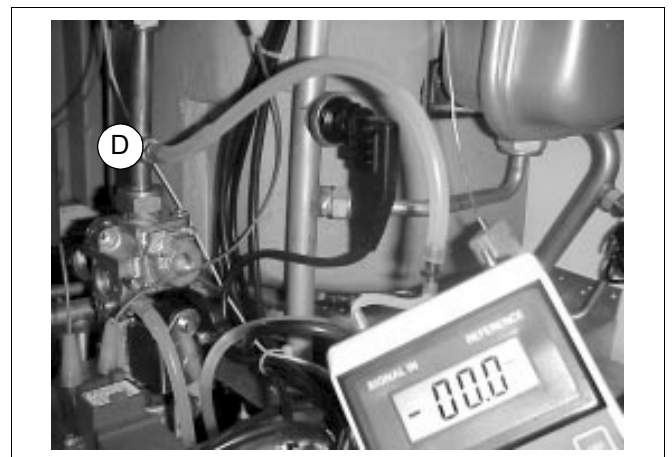
- Kapcsolja ki az átfolyós fűtőkészüléket és zárja el a gázcsapot.
- Nyissa a gáz szerelvény soron lévő, a csatlakozási nyomás mérésére szolgáló csomagtörés csavarját (39. oldal) és csatlakoztassa az U-csöves manométert.
- Kapcsolja ki az átfolyós fűtőkészüléket.
- Forgassa a "MAX" jelre a forgókapcsolót (52. ábra, **B poz.**, 49. oldal) és nyomja meg a "Füstgázteszt" nyomógombot (lásd a "Beállítások vagy a füstgázteszt elvégzése" fejezetet is, a 51. oldalon).
- Olvassa le a gáz csatlakozási nyomást. A gáz csatlakozási nyomása feleljen meg az alkalmazott gázfajta táblázatában lévő értéknek (7. táblázat, 43. oldal).
- Kapcsolja ki az átfolyós fűtőkészüléket.
- Vegye le az U-csöves manométert és a mérőcsomagtörésbe tömören csavarja be a zárócsavart (40. ábra).

2. A maximális kazáneljesítmény ellenőrzése és beállítása

- Csavarja ki a gáz szerelvény sor fölötti vezetéken rögzített mérőcsomagtörésben lévő csavart (41. ábra, **D poz.**) és csatlakoztasson egy U-csöves manométert.
- Kapcsolja ki az átfolyós fűtőkészüléket.
- Forgassa a "MAX" jelre a forgókapcsolót (52. ábra, **B poz.**, 49. oldal) és nyomja meg a "Füstgázteszt" nyomógombot (52. ábra, **H poz.**, 49. oldal).
- Olvassa le a fűvókanyomást és hasonlítsa össze a megfelelő táblázatban lévő értékkel (7. táblázat, 43. oldal).



40. ábra Gáz szerelvény sor



41. ábra Ellenőrző csomagtörés

Ha a leolvasott érték nem egyezik a táblázatban találhatóval, korrekciót kell végrehajtani. Ehhez a következőképpen járjon el:

- Vegye le a védősapkát (43. ábra, **A poz.**). A beállítás elvégzéséhez forgassa a maximális fűvókanyomás beállítócsavarját (42. ábra, **B poz.**). A nyomás növeléséhez az óramutató járásával megegyező irányba, a nyomás csökkentéséhez az óramutató járásával ellentétes irányba kell forgatni.
- Kapcsolja ki az átfolyós fűtőkészüléket.
- Vegye le az U-csöves manométert és a mérőcsonkba tömören csavarja be a zárócsavart (43. ábra).

3. A minimális kazántelesítmény ellenőrzése és beállítása

- Csavarja ki a gáz szerelvény sor fölötti vezetéken rögzített mérőcsonkban lévő csavart (41. ábra, **D poz.**, 39. oldal) és csatlakoztasson egy U-csöves manométert.
- Kapcsolja ki az átfolyós fűtőkészüléket.
- Nyomja meg kétszer a "Füstgázteszt" (52. ábra, **H poz.**, 49. oldal) nyomógombot – az égő részterheléssel bekapcsol.
- Olvassa le a minimális gáz-fűvókanyomást és hasonlítsa össze a megfelelő táblázatban lévő értékkel (7. táblázat, 43. oldal).

Ha a leolvasott érték nem egyezik a táblázatban találhatóval, korrekciót kell végrehajtani. Ehhez a következőképpen járjon el:

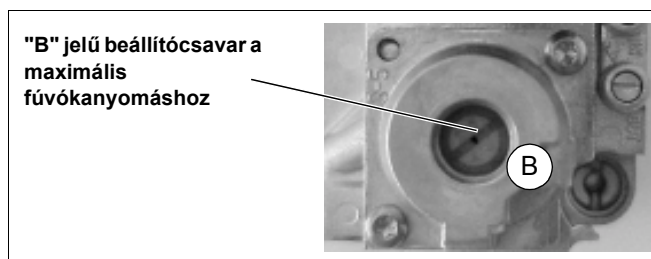
- Forgassa a kezelőfelületen lévő 2. potenciométert (44. ábra) és olvassa le a minimális fűvókanyomást.

Ha ez a korrekció nem elegendő, a gáz szerelvény soron lévő fojtócsavart kell állítani (43. ábra, **C poz.**).

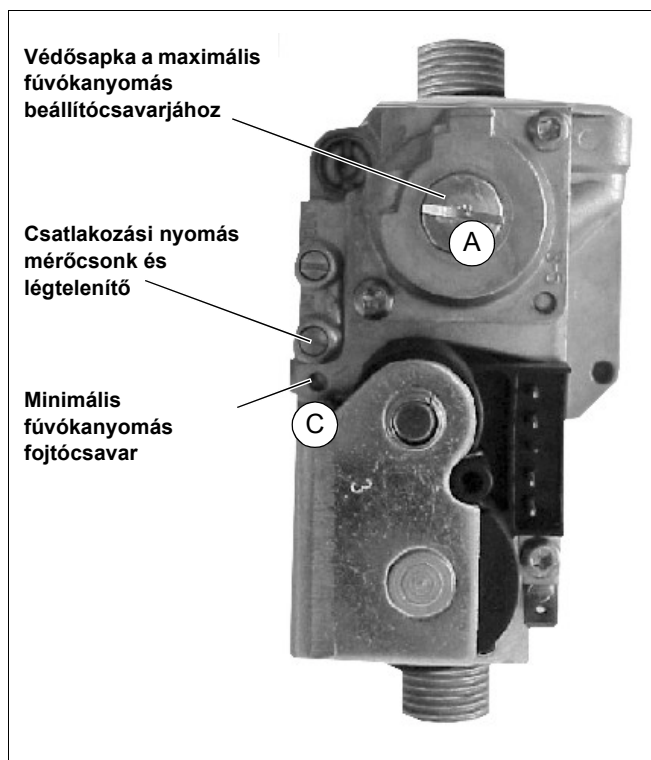
- A gáz szerelvény soron lévő fojtócsavart (43. ábra, **C poz.**) a minimális fűvókanyomás növeléséhez az óramutató járásával ellentétes irányba, a nyomás csökkentéséhez az óramutató járásával megegyező irányba kell forgatni.

Ha a leolvasott érték megfelel a táblázatban lévő értéknek (7. táblázat, 43. oldal) akkor befejezheti az égő beállítását.

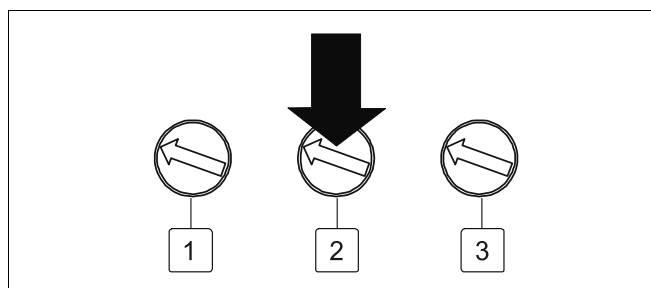
- Kapcsolja ki az átfolyós fűtőkészüléket.
- Vegye le az U-csöves manométert és a mérőcsonkba tömören csavarja be a zárócsavart.



42. ábra Beállítócsavar a maximális fűvókanyomáshoz



43. ábra A fűvókanyomás beállítása



44. ábra A minimális kazántelesítmény beállítása

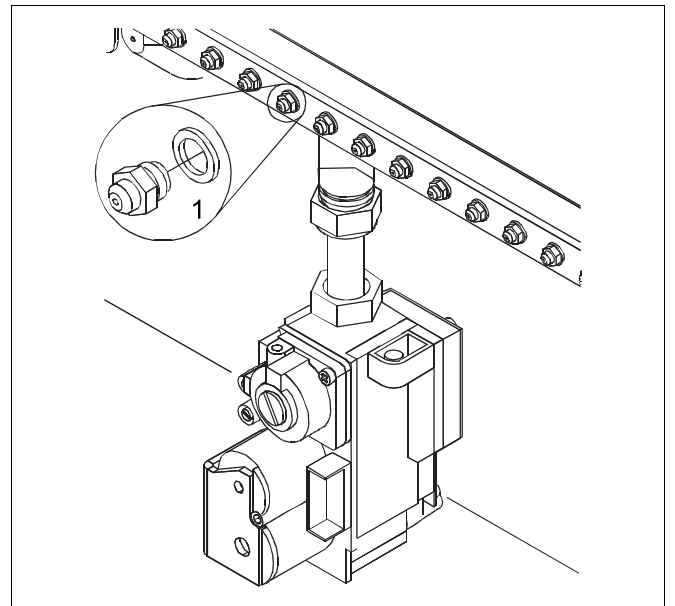
4.6 Átállítás más gázfajtára

Az ide tartozó esetleges átállításokat csak arra jogosult szakképzett szerviztechnikus végezheti el. Ekkor kizárólag Buderus alkatrészek használhatók és az alkalmazott átfolyós fűtőkészülékhez szükséges beállításokat és átállítást kell elvégezni.

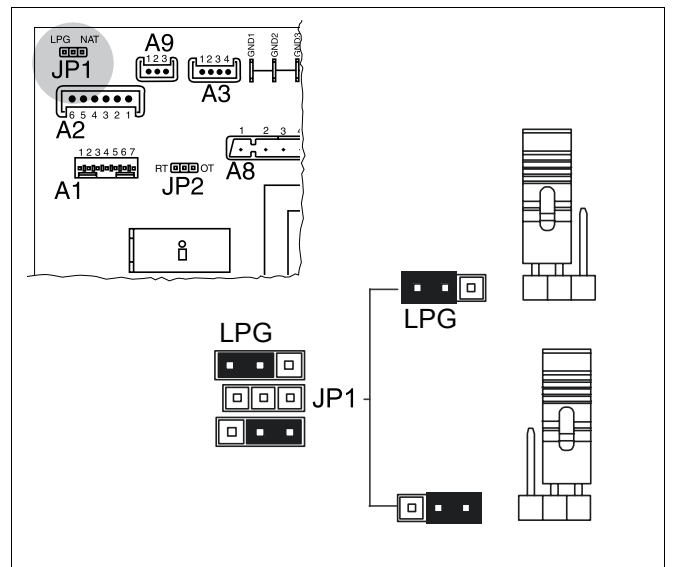
Egy másik gázfajtára történő átállításhoz a következőképpen járjon el:

Átállítás földgárról folyékony gázra

- Áramtalanítsa a fűtési rendszert.
- Zárja a készülék gázcsapját.
- Vegye le az égőt.
- Távolítsa el az égő fűvókáit (45. ábra, **1. poz.**) és cserélje le a fűvókákat olyan átmérőjűekre, amelyek megfelelnek az új gázfajtának (7. táblázat, 43. oldal).
- Szerelje vissza az égőt.
- A szabályozó alaplapon lévő JP1 Jumpert (46. ábra) dugja át az "LPG" pozícióba.
- Vegye le a gáz szerelvénytörzs védősapkáját (40. ábra, **A poz.**, 39. oldal). A maximális nyomás beállítócsavarját (42. ábra, **B poz.**) teljesen húzza meg.
- Mérje meg a maximális és a minimális fűvókanyomást, adott esetben állítsa be (lásd a 4.5 "Az égő beállítása" fejezetet, a 39. oldalon) – Vegye figyelembe a táblázatban lévő beállítási értékeket (7. táblázat, 43. oldal).
- Ellenőrizze az égő kifogástalan működését.
- Biztosítsa, hogy ne legyen gázszivárgás.
- Tegye vissza a gáz szerelvénytörzs védősapkáját (40. ábra, **A poz.**, 39. oldal).
- Az átállítás befejezése után töltsse ki az alkatrészrel együtt szállított etikettet és ragassza fel az átfolyós fűtőkészülékre a műszaki adatok mellé.



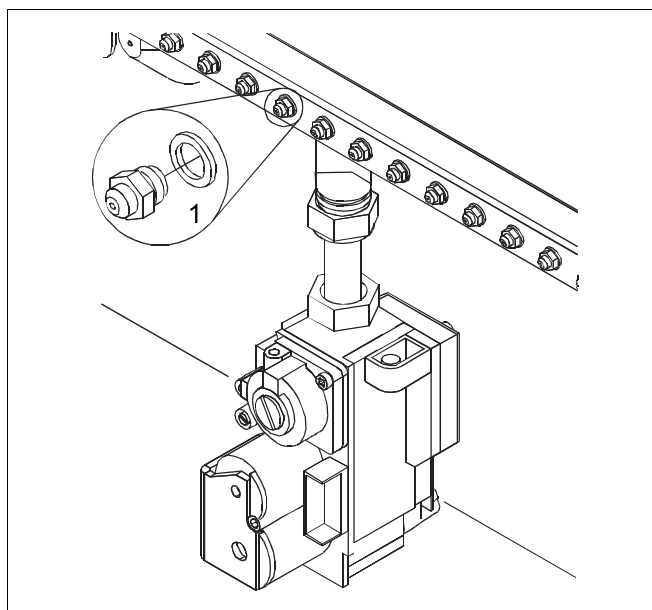
45. ábra A fűvókák cseréje



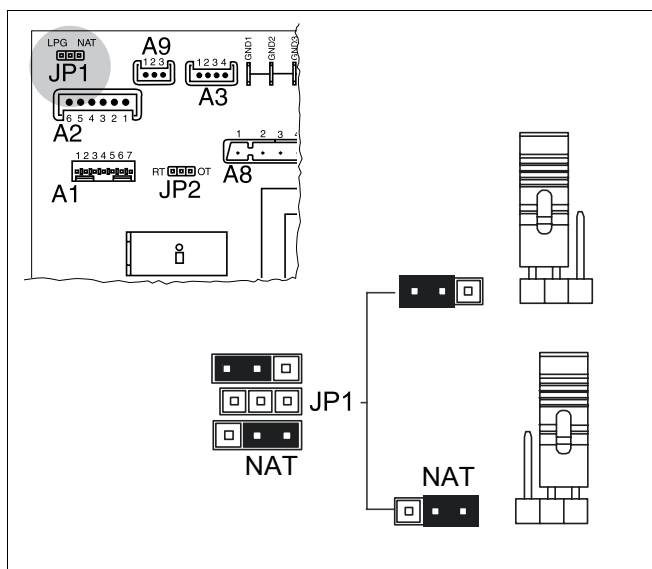
46. ábra Földgáz/folyékony gáz átállítás

Átállítás folyékony gázzól földgázra

- Távolítsa el az égő fúvókáit (47. ábra, **1. poz.**) és cserélje olyan átmérőjűekre, amelyek megfelelnek az új gázfajtának (7. táblázat, 43. oldal).
- Szerelje vissza az égőt.
- A szabályozó alaplapon lévő JP1 Jumpert (48. ábra) dugja át a "NAT" pozícióba.
- Vegye le a gáz szerelvény sor védősapkáját (40. ábra, **A poz.**, 39. oldal).
- Mérje meg a maximális és a minimális fúvókanyomást, adott esetben állítsa be (lásd a 4.5 "Az égő beállítása" fejezetet, a 39. oldalon) – Vegye figyelembe a táblázatban lévő beállítási értékeket (7. táblázat, 43. oldal).
- Ellenőrizze az égő kifogástalan működését.
- Biztosítsa, hogy ne legyen gázszivárgás.
- Tegye vissza a gáz szerelvény sor védősapkáját (40. ábra, **A poz.**, 39. oldal).
- Az átállítás befejezése után töltsse ki az alkatrésszel együtt szállított etiketet és ragassza fel az átfolyós fűtőkészülékre a műszaki adatok mellé.



47. ábra A fúvókák cseréje



48. ábra Folyékony gáz/földgáz átállítás

Az alábbi táblázatban lévő égőnyomás értékeket az átfolyós fűtőkészülék üzembe helyezése után három perccel kell ellenőrizni.

Logamax U012-28 T60										
	Névleges teljesítmény	Névleges hőterhelés	Gáz névleges nyomás	Ø Fűvóka	Fűvókák száma	Ø Gázlemez	Fűvókanyomás		Fogyasztás	
	kW	kW	mbar	mm		mm	min. mbar	max. mbar	min.	max.
"E" földgáz	11,47 – 28,2	13,5 – 31,0	20	1,25	15	–	1,8	12,6	1,44 m ³ /h	3,28 m ³ /h
"H" földgáz	11,47 – 28,2	13,5 – 31,0	20	1,25	15	–	1,8	12,6	1,44 m ³ /h	3,28 m ³ /h
GZ50 ¹	11,47 – 28,2	13,5 – 31,0	20	1,25	15	–	1,7	11,9	1,36 m ³ /h	3,11 m ³ /h
"H" földgáz ²	11,47 – 28,2	13,5 – 31,0	18	1,25	15	–	1,8	12,6	1,44 m ³ /h	3,28 m ³ /h
"E+" földgáz ³	11,47 – 28,2	13,5 – 31,0	20	1,25	15	5,6	1,8	12,6	1,44 m ³ /h	3,28 m ³ /h
"E+" földgáz ³	11,47 – 28,2	13,5 – 31,0	25	1,25	15	5,6	2,9	16,3	1,64 m ³ /h	3,56 m ³ /h
GZ41,5 ¹	11,47 – 28,2	13,5 – 31,0	20	1,35	15	–	2,2	13,7	1,80 m ³ /h	4,13 m ³ /h
GZ35 ¹	11,47 – 28,2	13,5 – 31,0	13	1,60	15	–	1,0	7,3	2,02 m ³ /h	4,65 m ³ /h
But./pro.	11,47 – 28,2	13,5 – 31,0	50	0,76	15	–	5,0	26,9	0,86 kg/h	1,93 kg/h
Propán	11,47 – 28,2	13,5 – 31,0	37	0,76	15	–	6,7	34,9	0,84 kg/h	1,85 kg/h
Propán ⁴	11,47 – 28,2	13,5 – 31,0	36	0,76	15	–	6,7	34,9	0,84 kg/h	1,85 kg/h
Bután	11,47 – 28,2	13,5 – 31,0	28 – 30	0,76	15	–	5,0	26,9	0,8 kg/h	1,93 kg/h

7. tábl. Gáz névleges nyomás, gáz csatlakozási nyomás, gázlemez átmérője és fűvókanyomás

¹ lengyel gáz

² SK, CZ

³ FR, BE

⁴ PL

4.7 Az átfolyós fűtőkészülék teljesítményének illesztése a hőszükséglethez

Biztosítsa, hogy az átfolyós fűtőkészülék a fűtőteliesség illesztésének ideje alatt kizárólag fűtési üzemmódban és a maximális teljesítménnyel működjön.

Csatlakoztassa az U-csöves manométert a gáz szerelvénytáron lévő fűvókanyomás mérőcsonkra (40. ábra, 39. oldal), állítsa fűtési üzemmódra az átfolyós fűtőkészüléket és a következőképpen járjon el:

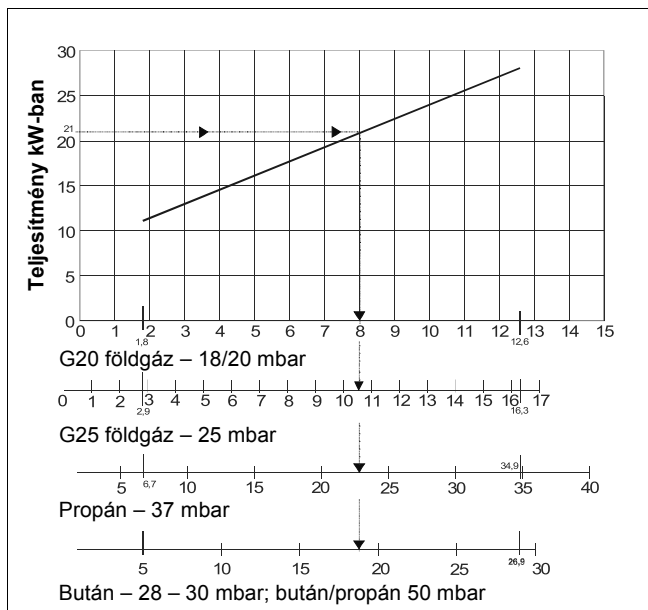
- Várjon 50 másodpercet, amíg a fűvókanyomás eléri a maximális értéket.
- Olvassa le a fűvókanyomást és a 49. ábra (44. oldal) alapján ellenőrizze, hogy az átfolyós fűtőkészülék teljesítménye megfelel-e a hőszükségletnek. Ha nem, akkor a kezelőfelületen lévő 1. "maximális fűtőteliesség" potenciométert (51. ábra, 47. oldal) addig forgassa, amíg a teljesítmény eléri a kívánt értéket (a fűvókanyomás növeléséhez az óramutató járásával megegyező irányba, a fűvókanyomás csökkentéséhez az óramutató járásával ellentétes irányba).

Példa:

A Logamax U012-28 T60 fűtőteljesítményét 21 kW-ra kell határolni. Ehhez a 49. ábrát használja segítségül.

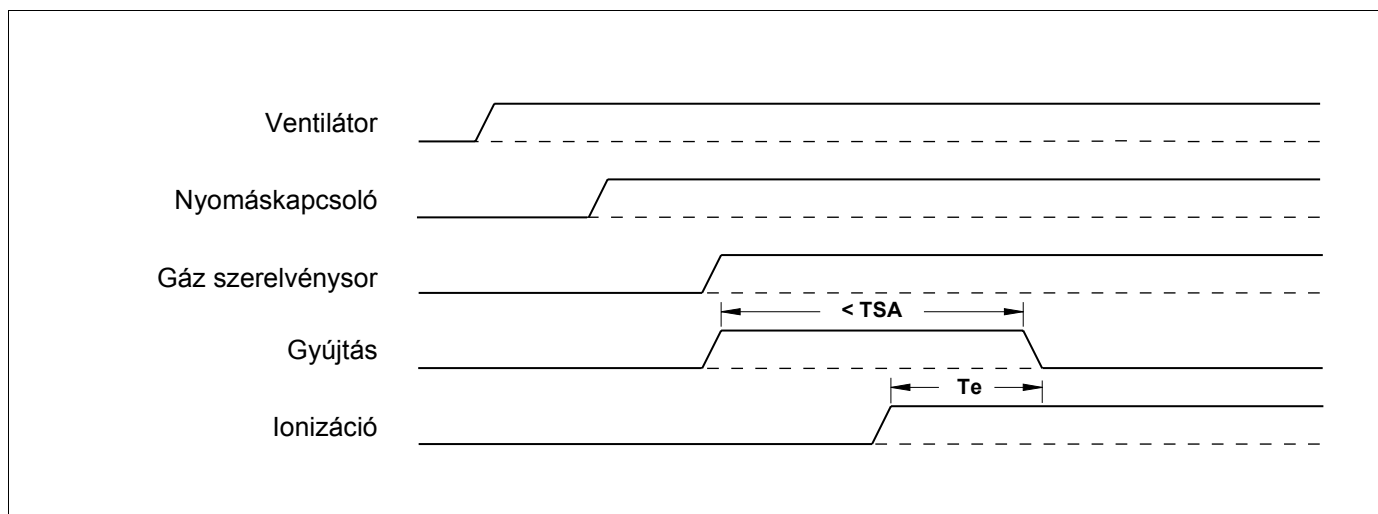
Ebben az esetben a fűvókanyomás értékei a következők:

- 8 mbar – G20 földgáznál
- 10,5 mbar – G25 földgáznál
- 23 mbar – propángáznál
- 18,5 mbar – butángáznál
- Kapcsolja ki az átfolyós fűtőkészüléket és tömören zárja a mérőcsontot.



49. ábra Gáznyomás az égőnél a kazánteljesítmény függvényében

4.8 A program lefutása



50. ábra A program lefutása

Idő	Leírás	Érték s-ban
Te	A gyújtás meghosszabbítása	≤ TSA
TSA	Biztonsági idő	≤ 10

8. tábl. A program lefutásának időpontjai

4.9 Hibajegyzék

A következő műszaki információkkal, a hibajegyzékkel és a korrigáló intézkedésekkel az üzem közbeni és az üzembe helyezés kori hibaelhárításhoz szeretnénk hozzájárulni.

Az átfolyós fűtőkészülék állapota	Lehetséges okok	Elhárítás
<p>Az átfolyós fűtőkészülék zavara és a piros "G" LED világít.</p> <p>Zavar: Az égő nem gyújt, mert a gyújtóelektródán nincs szikra.</p> <p>A hiba okának megszüntetése után az ismételt üzembe helyezéshez nyomja meg a kezelőfelületen lévő "Reset"-gombot.</p>	<p>a) A gyújtótranszformátor hibás.</p> <p>b) A gyújtókábelek szakadtak.</p> <p>c) A gyújtóelektróda szigetelője szakadt vagy a gyújtóelektróda rövidrezáródott a testen keresztül.</p> <p>d) A szabályozó alaplap hibás.</p>	<p>a) Cserélje ki a transzformátort.</p> <p>b) Csatlakoztassa újra a gyújtókábeleket vagy cserélje ki azokat.</p> <p>c) Cserélje ki az elektródá(ka)t.</p> <p>d) Cserélje ki a szabályozó alaplapot.</p>
<p>Az átfolyós fűtőkészülék zavara és a piros "G" LED világít.</p> <p>Zavar: Az égő nem gyújt, pedig a gyújtóelektródán van szikra.</p> <p>A hiba okának megszüntetése után az ismételt üzembe helyezéshez nyomja meg a kezelőfelületen lévő "Reset"-gombot.</p>	<p>a) A készülék gázcsapja zárva van.</p> <p>b) A gáz szerelvény sor csatlakozója nincs csatlakoztatva.</p> <p>c) A fűvókanyomás beállítása nem megfelelő.</p> <p>d) A gáz szerelvény sor hibás.</p>	<p>a) Nyissa ki a készülék gázcsapját.</p> <p>b) Dugja be a gáz szerelvény sor csatlakozóját.</p> <p>c) Ellenőrizze a fűvókanyomást, adott esetben korrigálja.</p> <p>d) Cserélje ki a gáz szerelvény sorot.</p>
<p>Az átfolyós fűtőkészülék zavara és a piros "G" LED világít.</p> <p>Zavar: Az égő néhány másodpercre begyújt, majd ismét lekapcsol.</p> <p>A hiba okának megszüntetése után az ismételt üzembe helyezéshez nyomja meg a kezelőfelületen lévő "Reset"-gombot.</p>	<p>a) Az ionizációs lángőr kábele hibás vagy nincs csatlakoztatva.</p> <p>b) Az ionizációs lángőr hibás vagy testzárt.</p> <p>c) A fűvókanyomás beállítása nem megfelelő.</p> <p>d) A szabályozó alaplap hibás.</p>	<p>a) Csatlakoztassa újra a kábelt vagy cserélje ki.</p> <p>b) Ellenőrizze az ionizációs lángőrt, adott esetben cserélje ki.</p> <p>c) Ellenőrizze a fűvókanyomást és adott esetben korrigálja.</p> <p>d) Cserélje ki a szabályozó alaplapot.</p>
<p>Az átfolyós fűtőkészülék zavara és a piros "G" LED világít.</p> <p>Zavar: Az égő nem kapcsol be, mert:</p> <ul style="list-style-type: none"> – a füstgáz felügyelet megszólalt. – a biztonsági hőmérséklet határoló kioldott. <p>A hiba okának megszüntetése után az ismételt üzembe helyezéshez nyomja meg a kezelőfelületen lévő "Reset"-gombot.</p>	<p>a)¹ a kémény működése nem megfelelő.</p> <p>b) A biztonsági hőmérséklet határoló kioldott. Ezt a hőcserélő túlfűtése eredményezte.</p>	<p>a) Ellenőrizze a kéményt és a füstgázrendszer összekötéseit.</p> <p>b) Ellenőrizze az előremenő hőmérséklet érzékelőt, a melegvíz hőmérséklet érzékelőt és a biztonsági hőmérséklet határolót és biztosítsa, hogy a keringtető szivattyú ne legyen megszorulva.</p>
<p>Az átfolyós fűtőkészülék folyamatos zavara. A piros "G" LED világít és a zöld "F" LED villog.</p> <p>Zavar: A füstgáz nyomáskapcsolója megakadályozza az égő gyújtását.</p> <p>Ebből az állapotból akkor következik egy ismételt bekapcsolás, ha Ön ki- majd utána ismét bekapcsolja az "A" üzemi kapcsolót.</p>	<p>a)¹ A nyomáskapcsoló hibás.</p> <p>b)¹ A szilikon tömlő megtört vagy eltört.</p> <p>c)¹ Az égési levegő beszívása vagy a füstgáz kifújása nem kielégítő.</p> <p>d)¹ A ventilátor nem működik.</p> <p>e)¹ A szabályozó alaplap hibás.</p>	<p>a) Ellenőrizze a füstgáz nyomáskapcsoló kifogástalan működését és ha szükséges, cserélje ki.</p> <p>b) Csatlakoztassa ismét a szilikon tömlőt vagy cserélje ki.</p> <p>c) Minden égési levegő- és füstgáz vezeték ellenőrizzen, tisztítson meg és adott esetben cseréljen ki.</p> <p>d) Cserélje ki a ventilátort.</p> <p>e) Cserélje ki a szabályozó alaplapot.</p>

9. tábl. Korrigáló intézkedések

¹ Ezeket az okokat egy hibakód jelzi (lásd a 4.10 "Hibakódok" fejezetet).

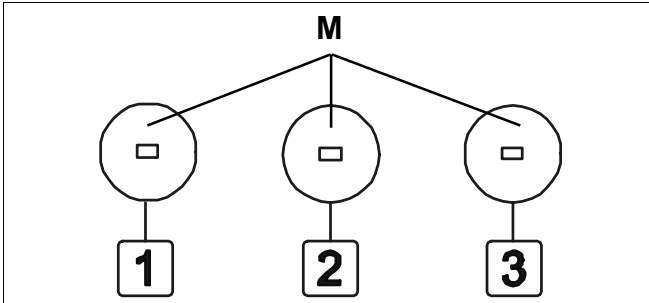
Az átfolyós fűtőkészülék állapota	Lehetséges okok	Elhárítás
<p>Az átfolyós fűtőkészülék folyamatos zavara. A piros "G" LED nem világít.</p> <p>Zavar: A fűtőköri előremenő hőmérséklet érzékelő 81 °C-nál magasabb hőmérsékletet mér. Az ismételt bekapcsolás a hibaelhárítás után automatikusan következik.</p>	<p>a) Az előremenő hőmérséklet érzékelő nincs csatlakoztatva.</p> <p>b) A víz nem kering a fűtési rendszerben. A vezetékek elzáródtak, a fűtési rendszerben lévő termostatikus szelepek vagy a karbantartó csapok zárva vannak.</p> <p>c) A keringtető szivattyú megszorult vagy hibás.</p>	<p>a) Csatlakoztassa az előremenő hőmérséklet érzékelőt.</p> <p>b) Ellenőrizze a fűtési rendszer állapotát.</p> <p>c) Ellenőrizze a keringtető szivattyút.</p>
<p>Az átfolyós fűtőkészülék folyamatos zavara. A piros "G" LED nem világít.</p> <p>Zavar:</p> <p>a) A hőmérséklet érzékelő 2 °C-nál alacsonyabb hőmérsékletet mér.</p> <p>b) A melegvíz hőmérséklet érzékelő 62 °C-nál magasabb hőmérsékletet mér.</p> <p>c) A szabályozó alaplemez nem ismeri fel az egyik vagy mindkét hőmérséklet érzékelőt.</p> <p>d) - e) - f) A vízhiány biztosítás megakadályozza az égő begyújtását.</p>	<p>a) Az átfolyós fűtőkészülék befagyhatott (4.10.7).</p> <p>b) A melegvíz hőmérséklet érzékelő hibás.</p> <p>c) Egy vagy mindkét hőmérséklet érzékelő nincs csatlakoztatva vagy hibás (4.10.5).</p> <p>d) A fűtési rendszerben a víznyomás alacsonyabb, mint 0,8 bar (4.10.2).</p> <p>e) A vízhiány biztosítás nincs csatlakoztatva vagy hibás.</p>	<p>a) Melegítse fel az átfolyós fűtőkészülék belsejét 2 °C hőmérséklet fölé.</p> <p>b) Cserélje ki a melegvíz hőmérséklet érzékelőt.</p> <p>c) Ez(eke)t csatlakoztassa újra vagy cserélje ki.</p> <p>d) Állítsa be a helyes nyomásértéket.</p> <p>e) Csatlakoztassa újra a vízhiány biztosítást, adott esetben cserélje ki.</p>
<p>Az átfolyós fűtőkészülék melegvíz üzemmódban nem működik</p> <p>Zavar: A víz nyomáskapcsoló nem működik.</p>	<p>a) A vételezett melegvíz mennyiség túl kevés.</p> <p>b) A víz nyomáskapcsoló nincs csatlakoztatva vagy hibás.</p> <p>d) A víz nyomáskapcsoló hibás.</p>	<p>a) Ellenőrizze a melegvíz rendszert.</p> <p>b) Csatlakoztassa újra a víz nyomáskapcsolót és adott esetben cserélje ki.</p> <p>d) Cserélje ki a víz nyomáskapcsolót</p>

9. tábl. *Korrigáló intézkedések*

¹ Ezeket az okokat egy hibakód jelzi (lásd a 4.10 "Hibakódok" fejezetet).

Beállítások a szerviztechnikus részére

Az 1., 2. és a 3. potenciométerhez való hozzáférhetőség és ezen beállítások elvégezhetőségének érdekében a műanyag sapkát (51. ábra, **M poz.**) egy csavarhúzóval vegye le.



51. ábra "M" műanyag sapka



1

1. A maximális teljesítmény beállítása fűtési üzemmódban

Az átfolyós fűtőkészülék teljesítményének illesztése a fűtési rendszer igényéhez az égőnyomás beállításával:

- az 1. szabályozó óramutató járásával megegyező irányba történő forgatásával a nyomás növekszik.
- az óramutató járásával ellentétes irányba történő forgatással a nyomás csökken.



2

2. A minimális teljesítmény beállítása

Lehetővé teszi a minimális gáznyomás beállítását.



3

3. A "láng gyújtás"-nál fennálló gáznyomás beállítása

Lehetővé teszi a gyújtás pillanatában fennálló gáznyomás beállítását.

4.10 Hibakódok

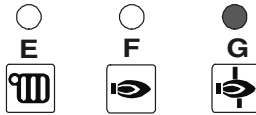
Zavar esetén az égő automatikusan kikapcsol. A kezelőfelületen lévő különböző LED-ek kombinációja (52. ábra E F G, 49. oldal) utal a hiba fajtájára. Minden zavar saját prioritással rendelkezik. Ha egyidejűleg több zavar lép fel, a legmagasabb prioritású hibajelzés jelenik meg.

A következő hibajelentések kerülnek kijelzésre:

4.10.1 Kikapcsolás

Leírás:

Az égő kikapcsolása a biztonsági hőmérséklet határoló vagy a füstgáz hőmérséklet érzékelő vagy a láng érzékelésének elvesztése miatt.

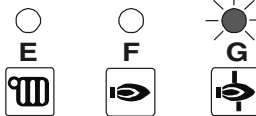


LED	Státusz
FÜTÉSÜZEM	(E) KI
ÉGŐÜZEM	(F) KI
ÉGŐZAVAR	(G) BE

4.10.2 Víznyomás

Leírás:

A víznyomás nem kielégítő. A vízhiány biztosítás váltotta ki.

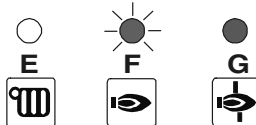


LED	Státusz
FÜTÉSÜZEM	(E) KI
ÉGŐÜZEM	(F) KI
ÉGŐZAVAR	(G) VILLOG

4.10.3 Gyújtáshiba

Leírás:

A gyújtási folyamat indulása után 20 másodpercen belül nincs lángérezékelés.

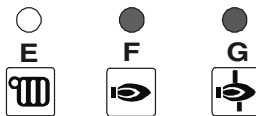


LED	Státusz
FÜTÉSÜZEM	(E) KI
ÉGŐÜZEM	(F) VILLOG
ÉGŐZAVAR	(G) BE

4.10.4 Lángzavar

Leírás:

A gyújtási folyamat kezdetéhez hibás lángérezékelés történt.

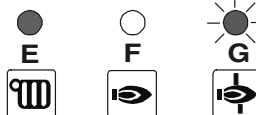


LED	Státusz
FÜTÉSÜZEM	(E) KI
ÉGŐÜZEM	(F) BE
ÉGŐZAVAR	(G) BE

4.10.5 Előremenő hőmérséklet érzékelő

Leírás:

A fűtési rendszer előremenő hőmérséklet érzékelőjének szakadása vagy rövidzárata.

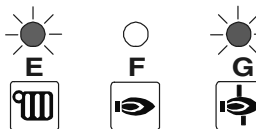


LED	Státusz
FÜTÉSÜZEM	(E) BE
ÉGŐÜZEM	(F) KI
ÉGŐZAVAR	(G) VILLOG

4.10.6 Melegvíz hőmérséklet érzékelő

Leírás:

A melegvíz hőmérséklet érzékelőjének szakadása vagy rövidzárata. Ez a zavarérezékelés nincs a melegvíz üzemmód kikapcsolása esetén.

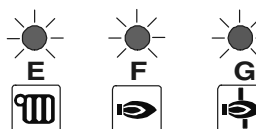


LED	Státusz
FÜTÉSÜZEM	(E) VILLOG
ÉGŐÜZEM	(F) KI
ÉGŐZAVAR	(G) VILLOG

4.10.7 Fagy

Leírás:

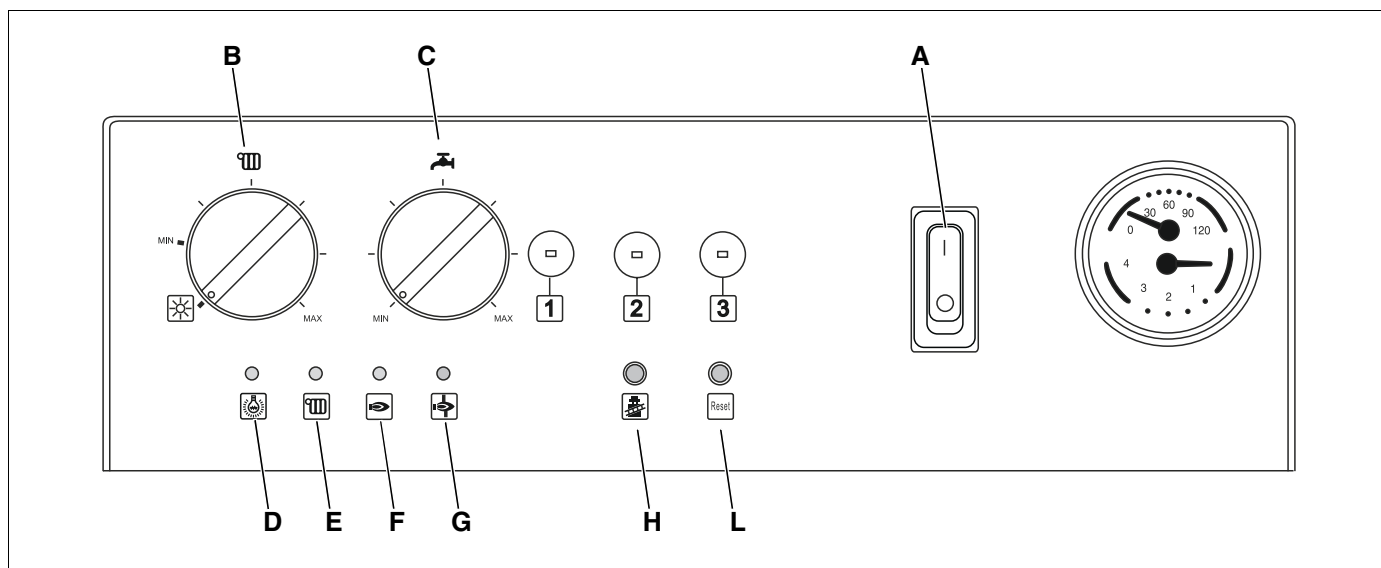
A hőcserélő befagyásának érzékelése, a fűtési rendszer érzékelője < 2 °C-t mér. A gyújtás megakadályozása 5 °C eléréséig.



LED	Státusz
FÜTÉSÜZEM	(E) VILLOG
ÉGŐÜZEM	(F) VILLOG
ÉGŐZAVAR	(G) VILLOG

5 Információk a kezeléshez

5.1 A szabályozás kezelése



52. ábra Kezelőegység

A = Üzemi kapcsoló

B = Nyári üzemmód és előremenő hőmérséklet beállítás forgókapcsolója

C = Melegvíz hőmérséklet beállítás és fagyvédelem (és fagyvédelem egy esetleges melegvíz tárolóhoz Logamax U012-24 és U014-24 esetén)

D = "Üzemjel" LED (zöld)

E = "Fűtési üzemmód jel" LED (zöld)

F = "Égőüzem jel" LED (zöld)

G = "Égőzavar" LED (piros)

H = "Füstgázteszt" gomb

L = "Reset" gomb

1 = A maximális teljesítmény beállítása fűtési üzemmódban

2 = A minimális teljesítmény beállítása fűtési üzemmódban

3 = Az indulási terhelés fűvókanyomás beállítása



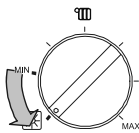
HASZNÁLATI TUDNIVALÓ

Az 1 – 3. potenciométereken a beállítások korrigálását csak szakképzett személy végezheti el.



Üzemi kapcsoló (52. ábra, A poz.)

- Az üzemi kapcsoló "I" állásában a készülék feszültség alatt van.
- Az üzemi kapcsoló "0" állásában a készülék feszültségmentes.



Forgókapcsoló a nyári üzemmódhoz és az előremenő víz hőmérséklet beállításához (52. ábra, B poz.)

A forgókapcsoló beállításával Ön az üzemmódot határozza meg.

Ha a forgókapcsoló ☀ állásban van, az átfolyós fűtőkészülék csupán melegvizet termel. Ez a forgókapcsolóval állítható be (52. ábra, C poz.).



"Üzemjel" LED (zöld) (52. ábra, D poz.)

Ha ez a LED világít, az égő az elektromos hálózatra van csatlakoztatva.



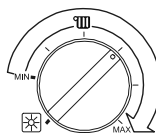
"Fűtési üzemmód jel" LED (zöld) (52. ábra, E poz.)

Ha ez a LED világít, fűtési hőigény áll fenn. Ha ugyanebben az időszakban melegvíz hőigény áll fenn, akkor ez a LED nem világít.

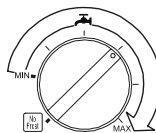


"Égőüzem jel" LED (zöld) (52. ábra, F poz.)



Ha ez a LED világít, az égő üzemel. Ez mind a fűtési, mind a melegvíz termelési üzemmódra érvényes.



Ha a forgókapcsoló a nyílal jelölt tartomány ábrán látható részén áll, az átfolyós fűtőkészülék előnykapcsolásban melegvizet termel (ha szükséges) és a fűtőköri víz hőmérsékletet legalább 45 °C-ra és legfeljebb 80 °C-ig szabályozza.



Ha a forgókapcsoló a nyílal jelölt tartomány ábrán látható részén áll, a melegvíz hőmérséklete 25 °C és 60 °C között állítható be.

Ha a forgókapcsoló a  állásban van, az átfolyós fűtőkészülék melegvíz köre üzemben kívül van (ebben az esetben nincs melegvíz termelés). Ha ekkor a  (52. ábra, B poz.) forgókapcsoló a állásban van, a melegvíz tároló fagyvédelme aktív.



"Égőzavar" LED (52. ábra, G poz.)

Ez a LED jelzi, hogy az égő kikapcsolt, mivel nincs kielégítő lángérzékelés vagy a biztonsági hőmérséklet határoló az átfolyós fűtőkészülék túlfűtése (95 °C) miatt kioldott.

Az első esetben ha az égő nem gyújt, ellenőrizni kell, hogy a karbantartó csapok nyitva vannak-e.

A második esetben lehetséges, hogy a biztonsági hőmérséklet határoló hiányos fűtőköri keringés vagy a hőcserélőben jelentős vízkőképződés miatt kapcsolta ki az átfolyós fűtőkészüléket 95 °C-on.



"Reset" gomb (52. ábra, L poz.)

A fent leírt esetek közül az elsőnél egy tűvel vagy hasonló szerszámmal meg kell nyomni a "Reset" nyomógombot az átfolyós fűtőkészülék üzembe helyezéséhez.

A második esetben a "Reset" nyomógomb megnyomásával addig kell várni, amíg a biztonsági hőmérséklet határoló hőmérséklete 95 °C-ról legalább 25 K-t csökken.

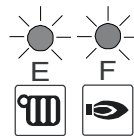


"Füstgázteszt" gomb (52. ábra, H poz.)

A "Füstgázteszt" nyomógombbal beállítások vagy a kéményseprő funkció aktiválható: ekkor az átfolyós fűtőkészülék maximális vagy minimális teljesítménnyel működik.

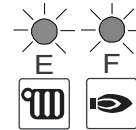
Beállítások vagy a füstgázteszt elvégzése

- Nyomja meg egyszer a "Füstgázteszt" nyomógombot – az átfolyós fűtőkészülék maximális teljesítménnyel működik.



LED	Státusz
FŰTÉSÜZEM (E)	VILLOG
ÉGŐÜZEM (F)	BE

- Az átfolyós fűtőkészülék maximális teljesítménnyel történő működése alatt nyomja meg a "Füstgázteszt" nyomógombot – az átfolyós fűtőkészülék átkapcsol minimális teljesítményre.

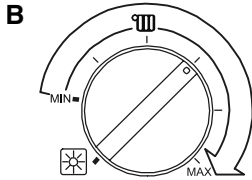


LED	Státusz
FŰTÉSÜZEM (E)	VILLOG
ÉGŐÜZEM (F)	VILLOG

- Kapcsolja ki- majd ismét be az átfolyós fűtőkészüléket a normál fűtési üzemmódra történő visszatéréshez.

5.2 Az átfolyós fűtőkészülék be- és kikapcsolása

5.2.1 Bekapcsolás



Az átfolyós fűtőkészülék **téli üzemmódjához** a forgókapcsolót (52. ábra, **B poz.**) a fenti ábrán nyíllal jelölt tartományba kell állítani. A nyíl két vége a 45 °C-os és a 80 °C-os minimális és maximális hőmérséklet értékeknek felel meg.



VIGYÁZAT!

RENDSZERKÁROK

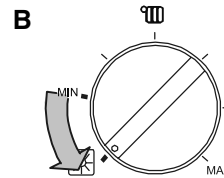
a füstgázrendszerben keletkező kondenzáció miatt. A kondenzáció miatt a füstgázrendszer korrodálódhat.

- Ne üzemeltesse az átfolyós fűtőkészüléket tartósan alacsony előremenő hőmérséklettel.



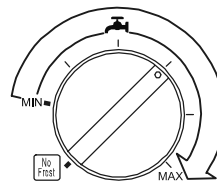
HASZNÁLATI TUDNIVALÓ

Szobatermosztát felszerelésekor azon állítsa be a kívánt hőmérsékletet.



Az átfolyós fűtőkészülék **nyári üzemmódjához** és kizárólag melegvíz termeléshez a forgókapcsolót (52. ábra, **B poz.**) a ☀ állásba kell tenni és a melegvíz hőmérsékletét a másik forgókapcsolóval (52. ábra, **C poz.**) beállítani.

C



A melegvíz hőmérséklet beállítási tartománya

5.2.2 Kikapcsolás

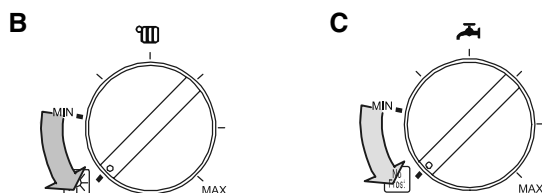
Az átfolyós fűtőkészüléket az üzemi kapcsolóval (52. ábra, **A poz.**) kapcsolhatja ki.




HASZNÁLATI TUDNIVALÓ

Hosszabb üzemén kívül helyezéshez zárja el az átfolyós fűtőkészülék alatti gázcsapot.

5.3 Fagyvédelem beállítása az átfolyós fűtőkészülékhez és a melegvíz tárolóhoz



Az átfolyós fűtőkészülék olyan fagyvédelmi rendszerrel rendelkezik, amely automatikusan működésbe lép, ha a készülékben a víz hőmérséklete $6\text{ }^{\circ}\text{C}$ alá esik: ebben az esetben az égő és a keringtető szivattyú automatikusan bekapcsol, amíg az átfolyós fűtőkészülékben lévő víz hőmérséklete a $16\text{ }^{\circ}\text{C}$ -ot eléri.

Egy hasonló funkció akadályozza meg a külső melegvíz tároló befagyását a forgókapcsoló (52. ábra, **C poz.**)  állásba állításával.



HASZNÁLATI TUDNIVALÓ

A fagyvédelem csak akkor működik, ha a kazán üzemkés.

Ez a rendszer védi a fagytól az átfolyós fűtőkészüléket és az esetleg felszerelt melegvíz tárolót. Azonban ez nem érvényes a teljes központi fűtési rendszerre és a teljes melegvíz ellátó rendszerre.

A fűtési rendszer további fagyvédelmére Multi-Metall konstrukciójú fagyálló szerek alkalmazhatók.

Autókhhoz használt fagyálló szerek nem alkalmazhatók, mivel azok a tömítéseket károsíthatják.

A fent leírt fagyvédelmi rendszer nem működik, ha az elektromos áram- vagy a gázellátás megszakad.

Ha a fűtőberendezés hőmérséklet érzékelője által mért hőmérséklet $2\text{ }^{\circ}\text{C}$ alatt van, a funkció az átfolyós fűtőkészülék működését addig tiltja, amíg a hőmérséklet ismét $5\text{ }^{\circ}\text{C}$ fölé emelkedik.

A melegvíz hőcserélő befagyásának ellenőrzéséhez nyissa ki a melegvíz csapokat. Ha folyik a víz (hideg), akkor abból kell kiindulni, hogy a hőcserélő nem fagyott be. Ha nincs vízkilépés, a hőcserélő befagyott. Ebben az esetben egy szerviztechnikushoz kell fordulni.

5.4 Fontos javaslatok és megjegyzések

Az átfolyós vízmelegítőt évente egyszer egy arra jogosult szakemberrel karban kell tartatni.

Egy megfelelő karbantartás lehetővé teszi az átfolyós fűtőkészülék optimális működését, amely környezetkímélő, az emberekre, állatokra és az anyagi javakra nem jelent veszélyt.

A gáz szerelvényt csak arra jogosult szakember végezheti el.

Az átfolyós fűtőkészülék nyomását a kezelőfelületen lévő manométeren rendszeresen ellenőrizni kell és ha szükséges, a rendszerbe vizet kell tölteni.

Üzemzavar esetén az átfolyós fűtőkészülék automatikusan kikapcsol és a "G" figyelmeztető jel világít. Ebben az esetben a következőképpen kell eljárni:

- Biztosítsa, hogy a gázcsap nyitva legyen.
- Ez az az eset, amikor egy percet várni kell az átfolyós fűtőkészülék "Reset" gombbal történő újraindításához. Ha az átfolyós fűtőkészülék három kísérlet után sem indul újra és mindig kikapcsol, kérjük forduljon egy szakcéghez vagy egy szerviztechnikushoz.

Az átfolyós fűtőkészülék hosszabb idejű üzemén kívül helyezése vagy az elektromos hálózatról történő leválasztása esetén szükséges lehet a keringtető szivattyú meglazítása.

Ennél a műveletnél le kell venni a kezelőfelület burkolatát és az átfolyós fűtőkészülék belsejében kell dolgozni. Ezt csak arra jogosult szakember végezheti el.

Ha az átfolyós fűtőkészülék nincs leválasztva az elektromos hálózatról, akkor a keringtető szivattyú nem szorul meg, mivel a szabályozó alaplapon rendelkezik egy megszorulás elleni funkcióval. Ebben az esetben a keringtető szivattyú egy 24 órás üzemzavart követően 5 másodpercre bekapcsol.

Az átfolyós fűtőkészülék rendelkezik egy hőmérséklet kijelzővel és egy manométerrel, amelyekkel Ön bármikor ellenőrizheti a hőmérsékletet és a fűtési rendszer nyomását.

A víznyomás a rendszer magasságának függvényében hideg fűtési rendszer esetén kb. 1 bar legyen.

Ha ez az érték alacsonyabb, nyissa ki a töltőcsapot a megfelelő víznyomás beállításához.



FORRÁZÁSVESZÉLY

a kilépő fűtővíz miatt.

VIGYÁZAT!

- Ügyeljen arra, hogy a megfelelő nyomás beállítása után zárja el a töltőcsapot (kézzel). Ha nem megfelelően zárja el a töltőcsapot, a nyomás megemelkedhet és ez ahhoz vezethet, hogy a biztonsági szelep nyit és víz áramlik ki.



RENDSZERKÁROK

a fagy miatt.

VIGYÁZAT!

- Ügyeljen arra, hogy a fagyvédelem csak akkor működik, ha az átfolyós fűtőkészülék feszültségellátása biztosított és a gázcsap nyitva van.

Információk az üzemeltetőnek

Az üzemeltető az átfolyós fűtőkészülék azon részeihez fér hozzá, amelyek szerszámok nélkül hozzáférhetők.

Nem megengedett az átfolyós fűtőkészülék burkolatának levétele és a belső alkatrészekben történő változtatások elvégzése.

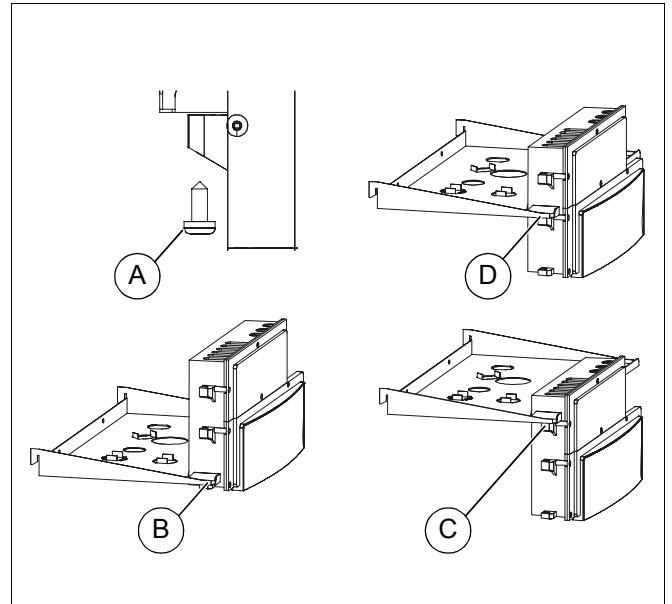


HASZNÁLATI TUDNIVALÓ

A karbantartási munkák leegyszerűsítése érdekében a kezelőfelület a normál helyzethez (53. ábra, **D poz.**) képest egy magasabb vagy alacsonyabb helyzetben rögzíthető.

A hidraulikus csatlakoztatáshoz a kezelőfelület a magasabb helyzetben rögzíthető. Ehhez a következőképpen járjon el:

- Csavarja ki a kezelőfelület rögzítésére szolgáló három csavart (53. ábra, **A poz.**).
- Állítsa be a kezelőfelületet az alsó furatoknak megfelelő helyzetbe (53. ábra, **B poz.**) és ott rögzítse.
- A csatlakozások szerelésének befejezése után ismét állítsa a kezelőfelületet a normál helyzetbe.



53. ábra A kezelőfelület átállítása

6 Jegyzőkönyvek

6.1 Üzembe helyezési jegyzőkönyv

- Jelölje meg azokat az ellenőrzéseket, amelyeket az üzembe helyezés alkalmával elvégzett és írja be a megfelelő értékeket.
- Tartsa be az üzembe helyezésre vonatkozó fejezet utasításait.

Üzembe helyezési munkák	Megjegyzések vagy mért értékek
1. Gázjellemzők feljegyzése: Wobbe-index alsó fűtőérték	_____ kWh/m ³ _____ kWh/m ³
2. Tömörség ellenőrzés elvégezve?	<input type="checkbox"/>
3. Égési levegő-/füstgáz csatlakozások ellenőrzése elvégezve?	<input type="checkbox"/>
4. Az átfolyós fűtőkészülék beállításainak ellenőrzése (Átállítás más gázfajtára, ha szükséges)	<input type="checkbox"/>
5. Illesztő beállítások elvégzése	<input type="checkbox"/>
6. Gáz csatlakozási nyomás mérése	_____ mbar
7. Fűvókanyomás ellenőrzése CO ₂ -tartalom teljes terhelésnél CO ₂ -tartalom részterhelésnél	_____ mbar _____ _____ _____ % _____ %
8. Szivárgás ellenőrzése a rendszer üzemelése során	<input type="checkbox"/>
9. Hígítatlan CO-tartalom	_____ ppm
10. Funkciók ellenőrzése Ionizációs áram mérése	<input type="checkbox"/> _____ μA
11. A burkolat illeszkedése	<input type="checkbox"/>
12. A felhasználó kiiktatása, dokumentációk átadása	<input type="checkbox"/>
13. Az első üzembe helyezés igazolása: Annak igazolása, hogy az üzembe helyezési munkákat arra jogosult szakember végezte.	Bélyegző/aláírás/dátum

6.2 Ellenőrzési és karbantartási jegyzőkönyv

Az ellenőrzési- és karbantartási jegyzőkönyv áttekintést ad minden elvégzett tevékenységről (lásd: "Ellenőrzés" és "Karbantartás" fejezetek).

- Jelölje meg az elvégzett tevékenységeket ill. karbantartási munkákat és jegyezze be a megfelelő értékeket.
- Kérjük nevezze meg az ellenőrző- és karbantartási tevékenységek részleteit és lássa el a dátummal.
- Csak eredeti alkatrészeket használjon.

Ellenőrzési munkák	Dátum _____	Dátum _____
1. Általános rendszerállapot ellenőrzése	<input type="checkbox"/>	<input type="checkbox"/>
2. A rendszer ellenőrzése szemrevételezéssel és a funkciók ellenőrzése	<input type="checkbox"/>	<input type="checkbox"/>
3. A gázzal és vízzel átjárt részek vizsgálata: – lyukadás az elemeken – korrózió jelei – elhasználódási jelenségek	<input type="checkbox"/>	<input type="checkbox"/>
4. A rendszer üzemén kívül helyezése és az égő továbbá a hőcserélő ellenőrzése lerakódások szempontjából	<input type="checkbox"/>	<input type="checkbox"/>
5. A rendszer üzemén kívül helyezése és az égő, a gyújtó- és az ionizációs elektróda ellenőrzése	<input type="checkbox"/>	<input type="checkbox"/>
6. Ionizációs áram ellenőrzése	_____ μA	_____ μA
7. Gáz csatlakozási nyomás mérése	_____ mbar	_____ mbar
8. Gázszivárgás ellenőrzése működés közben	<input type="checkbox"/>	<input type="checkbox"/>
9. Hígítatlan szénmonoxid tartalom mérése	_____ ppm	_____ ppm
10. A fűtési rendszer nyomásának ellenőrzése: – tágulási tartály előnyomása – töltőnyomás	_____ mbar _____ mbar	_____ mbar _____ mbar
11. Szellőző- és füstgázelszívó csatornák ellenőrzése kifogástalan működés és biztonság szempontjából	<input type="checkbox"/>	<input type="checkbox"/>
12. A szabályozó rendszertől függő beállításainak ellenőrzése	<input type="checkbox"/>	<input type="checkbox"/>
13. Befejező ellenőrzések, a mérési és ellenőrzési eredmények feltüntetése	<input type="checkbox"/>	<input type="checkbox"/>
14. Az ellenőrző munkák igazolása: Igazolás, hogy az ellenőrzési munkákat arra jogosult szakember végezte. Bélyegző/aláírás/dátum		

Igénytől függő karbantartási munkák	Dátum _____	Dátum _____
1. A hőcserélő és az égő tisztítása	<input type="checkbox"/>	<input type="checkbox"/>
2. A levegő-gáz keveredési arány és a CO ₂ -arány beállításának ellenőrzése: – teljes terhelésnél – részterhelésnél	_____ mbar _____ % _____ %	_____ mbar _____ % _____ %
3. A szerviz szolgáltatás igazolása: Igazolás, hogy a karbantartási munkákat arra jogosult szerviztechnikus végezte. Bélyegző/aláírás/dátum		

Buderus

H E I Z T E C H N I K

We

Noi

Buderus Heiztechnik GmbH, 35573 Wetzlar

Wir

declare under our responsibility that the products
dichiariamo sotto la nostra responsabilità che i prodotti
Erklären in alleiniger Verantwortung daß die Produkte

Central heating boilers
Caldaie per il riscaldamento centrale
Zentralheizkessel

– **Logamax U012-28 T60**

to which this declaration relates is in conformity with the requirements of the following directives
alle quali si riferisce questa dichiarazione, sono conformi alle prescrizioni delle direttive
auf die sich diese Erklärung bezieht, konform sind mit den Anforderungen der Richtlinien

- **90/396/CEE Gas appliances directive**
- **92/42/CEE Boiler efficiency directive**
- **89/336/CEE EMC directive**
- **73/23/CEE Low voltage directive**

The conformity was checked in accordance with the following standards:

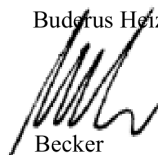
La conformità è stata controllata secondo le seguenti norme:

Die Konformität wurde überprüft anhand folgender Normen:

EN 297, EN 483, EN 625, - EN 60335 - EN 60730-1, EN 50081-1.

Wetzlar,
20.10.2002

Buderus Heiztechnik GmbH


Becker
Dr. Schulte

Fűtéstechnikai nagykereskedő:

Buderus

H E I Z T E C H N I K

Magyarország

Buderus Fűtéstechnika Kft.
2310 Szigetszentmiklós, Leshegy út 15.
<http://www.buderus.hu>
E-Mail: buderus@mail.datanet.hu

721.119A