

KÉSZÜLÉK HIBAKÓD

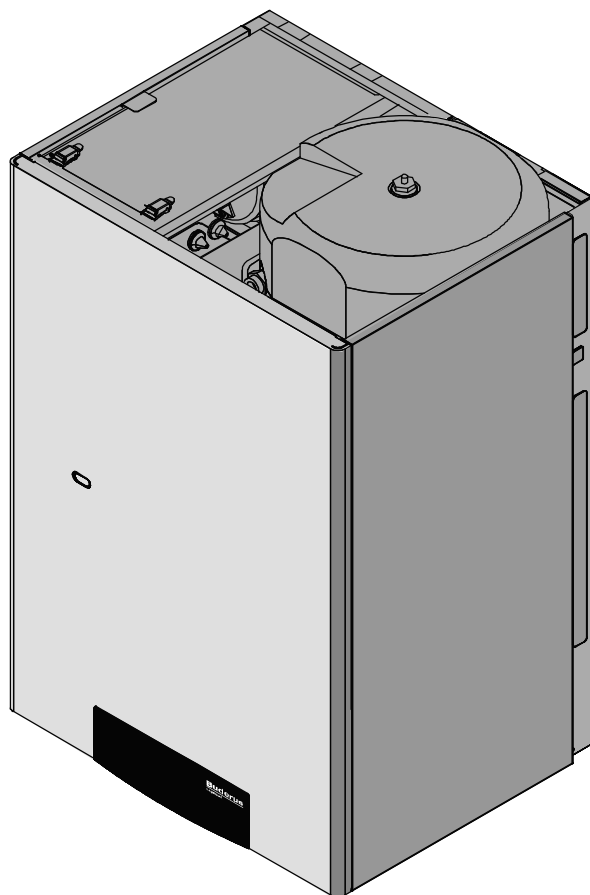


AZ ÖN PARTNERE

FOKABT.HU

Szerelési, karbantartási és kezelési utasítás

Logamax U012-28 T60
Logamax U014-28 T60
gáztüzelésű átfolyós fűtőkészülék
beépített melegvíz tárolóval



Buderus

4.9 Hibajegyzék

A következő műszaki információkkal, a hibajegyzékkel és a korrigáló intézkedésekkel az üzem közbeni és az üzembe helyezéskori hibaelhárításhoz szeretnénk hozzájárulni.

Az átfolyós fűtőkészülék állapota	Lehetséges okok	Elhárítás
<p>Az átfolyós fűtőkészülék zavara és a piros "G" LED világít.</p> <p>Zavar: Az égő nem gyújt, mert a gyújtóelektródán nincs szikra.</p> <p>A hiba okának megszüntetése után az ismételt üzembe helyezéshez nyomja meg a kezelőfelületen lévő "Reset"-gombot.</p>	<p>a) A gyújtótranszformátor hibás.</p> <p>b) A gyújtókábelek szakadtak.</p> <p>c) A gyújtóelektróda szigetelője szakadt vagy a gyújtóelektróda rövidrezáródott a testen keresztül.</p> <p>d) A szabályozó alaplap hibás.</p>	<p>a) Cserélje ki a transzformátort.</p> <p>b) Csatlakoztassa újra a gyújtókábeleket vagy cserélje ki azokat.</p> <p>c) Cserélje ki az elektróda(ka)t.</p> <p>d) Cserélje ki a szabályozó alaplapot.</p>
<p>Az átfolyós fűtőkészülék zavara és a piros "G" LED világít.</p> <p>Zavar: Az égő nem gyújt, pedig a gyújtóelektródán van szikra.</p> <p>A hiba okának megszüntetése után az ismételt üzembe helyezéshez nyomja meg a kezelőfelületen lévő "Reset"-gombot.</p>	<p>a) A készülék gázcsapja zárva van.</p> <p>b) A gáz szerelvény sor csatlakozója nincs csatlakoztatva.</p> <p>c) A fűvókanyomás beállítása nem megfelelő.</p> <p>d) A gáz szerelvény sor hibás.</p>	<p>a) Nyissa ki a készülék gázcsapját.</p> <p>b) Dugja be a gáz szerelvény sor csatlakozóját.</p> <p>c) Ellenőrizze a fűvókanyomást, adott esetben korrigáljon.</p> <p>d) Cserélje ki a gáz szerelvény sorot.</p>
<p>Az átfolyós fűtőkészülék zavara és a piros "G" LED világít.</p> <p>Zavar: Az égő néhány másodpercre begyújt, majd ismét lekapcsol.</p> <p>A hiba okának megszüntetése után az ismételt üzembe helyezéshez nyomja meg a kezelőfelületen lévő "Reset"-gombot.</p>	<p>a) Az ionizációs lángőr kábele hibás vagy nincs csatlakoztatva.</p> <p>b) Az ionizációs lángőr hibás vagy testzártas.</p> <p>c) A fűvókanyomás beállítása nem megfelelő.</p> <p>d) A szabályozó alaplap hibás</p>	<p>a) Csatlakoztassa újra a kábelt vagy cserélje ki.</p> <p>b) Ellenőrizze az ionizációs lángört, adott esetben cserélje ki.</p> <p>c) Ellenőrizze a fűvókanyomást és adott esetben korrigálja.</p> <p>d) Cserélje ki a szabályozó alaplapot.</p>
<p>Az átfolyós fűtőkészülék zavara és a piros "G" LED világít.</p> <p>Zavar: Az égő nem kapcsol be, mert:</p> <ul style="list-style-type: none"> – a füstgáz felügyelet megszólalt. – a biztonsági hőmérséklet határoló kioldott. <p>A hiba okának megszüntetése után az ismételt üzembe helyezéshez nyomja meg a kezelőfelületen lévő "Reset"-gombot.</p>	<p>a)¹ a kémény működése nem megfelelő.</p> <p>b) A biztonsági hőmérséklet határoló kioldott. Ezt a hőcserélő túlfűtése eredményezte.</p>	<p>a) Ellenőrizze a kéményt és a füstgázrendszer összekötéseit.</p> <p>b) Ellenőrizze az előremenő hőmérséklet érzékelőt, a melegvíz hőmérséklet érzékelőt és a biztonsági hőmérséklet határolót és biztosítsa, hogy a keringtető szivattyú ne legyen megszorulva.</p>
<p>Az átfolyós fűtőkészülék folyamatos zavara. A piros "G" LED világít és a zöld "F" LED villog.</p> <p>Zavar: A füstgáz nyomáskapcsolója megakadályozza az égő gyújtását.</p> <p>Ebből az állapotból akkor következik egy ismételt bekapcsolás, ha Ön ki- majd utána ismét bekapcsolja az "A" üzemi kapcsolót.</p>	<p>a)¹ A nyomáskapcsoló hibás.</p> <p>b)¹ A szilikon tömlő megtört vagy eltört.</p> <p>c)¹ Az égési levegő beszívása vagy a füstgáz kifújása nem kielégítő.</p> <p>d)¹ A ventilátor nem működik.</p> <p>e)¹ A szabályozó alaplap hibás.</p>	<p>a) Ellenőrizze a füstgáz nyomáskapcsoló kifogástalan működését és ha szükséges, cserélje ki.</p> <p>b) Csatlakoztassa ismét a szilikon tömlőt vagy cserélje ki.</p> <p>c) Minden égési levegő- és füstgáz vezeték ellenőrizzen, tisztítson meg és adott esetben cseréljen ki.</p> <p>d) Cserélje ki a ventilátort.</p> <p>e) Cserélje ki a szabályozó alaplapot.</p>

9. tábl. Korrigáló intézkedések

¹ Ezeket az okokat egy hibakód jelzi (lásd a 4.10 "Hibakódok" fejezetet).

Az átfolyós fűtőkészülék állapota	Lehetséges okok	Elhárítás
<p>Az átfolyós fűtőkészülék folyamatos zavara. A piros "G" LED nem világít.</p> <p>Zavar: A fűtőköri előremenő hőmérséklet érzékelő 81 °C-nál magasabb hőmérsékletet mér. Az ismételt bekapcsolás a hibaelhárítás után automatikusan következik.</p>	<p>a) Az előremenő hőmérséklet érzékelő nincs csatlakoztatva.</p> <p>b) A víz nem kering a fűtési rendszerben. A vezetékek elzáródtak, a fűtési rendszerben lévő termostatikus szelepek vagy a karbantartó csapok zárva vannak.</p> <p>c) A keringtető szivattyú megszorult vagy hibás.</p>	<p>a) Csatlakoztassa az előremenő hőmérséklet érzékelőt.</p> <p>b) Ellenőrizze a fűtési rendszer állapotát.</p> <p>c) Ellenőrizze a keringtető szivattyút.</p>
<p>Az átfolyós fűtőkészülék folyamatos zavara. A piros "G" LED nem világít.</p> <p>Zavar:</p> <p>a) A hőmérséklet érzékelő 2 °C-nál alacsonyabb hőmérsékletet mér.</p> <p>b) A melegvíz hőmérséklet érzékelő 62 °C-nál magasabb hőmérsékletet mér.</p> <p>c) A szabályozó alaplemez nem ismeri fel az egyik vagy mindkét hőmérséklet érzékelőt.</p> <p>d) - e) - f) A vízhiány biztosítás megakadályozza az égő begyújtását.</p>	<p>a) Az átfolyós fűtőkészülék befagyhatott (4.10.7).</p> <p>b) A melegvíz hőmérséklet érzékelő hibás.</p> <p>c) Egy vagy mindkét hőmérséklet érzékelő nincs csatlakoztatva vagy hibás (4.10.5).</p> <p>d) A fűtési rendszerben a víznyomás alacsonyabb, mint 0,8 bar (4.10.2).</p> <p>e) A vízhiány biztosítás nincs csatlakoztatva vagy hibás.</p>	<p>a) Melegítse fel az átfolyós fűtőkészülék belsejét 2 °C hőmérséklet fölé.</p> <p>b) Cserélje ki a melegvíz hőmérséklet érzékelőt.</p> <p>c) Ez(eke)t csatlakoztassa újra vagy cserélje ki.</p> <p>d) Állítsa be a helyes nyomásértéket.</p> <p>e) Csatlakoztassa újra a vízhiány biztosítást, adott esetben cserélje ki.</p>
<p>Az átfolyós fűtőkészülék melegvíz üzemmódban nem működik</p> <p>Zavar: A víz nyomáskapcsoló nem működik.</p>	<p>a) A vételezett melegvíz mennyiség túl kevés.</p> <p>b) A víz nyomáskapcsoló nincs csatlakoztatva vagy hibás.</p> <p>d) A víz nyomáskapcsoló hibás.</p>	<p>a) Ellenőrizze a melegvíz rendszert.</p> <p>b) Csatlakoztassa újra a víz nyomáskapcsolót és adott esetben cserélje ki.</p> <p>d) Cserélje ki a víz nyomáskapcsolót</p>

9. tábl. Korrigáló intézkedések

¹ Ezeket az okokat egy hibakód jelzi (lásd a 4.10 "Hibakódok" fejezetet).