

KEZELÉSI - SZERELÉSI UTASÍTÁS



AZ ÖN PARTNERE

FOKABT.HU

Szerelési és karbantartási utasítás

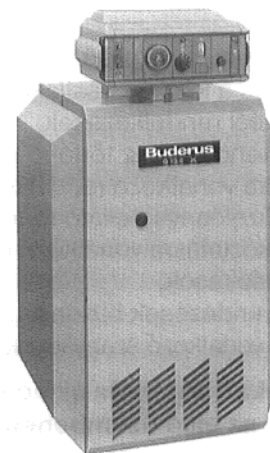
Speciális gázüzemű fűtőkazán G124 X / G124 XV



HS 2102-vel



HS 4201-gyel



HS 3220-szal

Sziveskedjék megőrizni!

Tartalomjegyzék

	oldal
1. Előírások, irányelvek	2
2. Méretek és csatlakozások	3
3. Szállítási készlet	4
4. Felállítás	4
5. Beszerelés	5
5.1 Beszerelés G124 X esetén	5
5.2 Beszerelés G124 XV esetén	6
6. Villamos bekötés és a szabályozó készülék beszerelése	7
7. Üzembehelyezés	11
7.1 Az üzemműködés állapot elérése	11
7.2 Üzembehelyezési jegyzőkönyv	13
7.3 Üzembehelyezési munkálatok	14
8. Üzemen kívül helyezés	19
9. Karbantartás	20
9.1 Karbantartási jegyzőkönyv	20
9.2 Karbantartási munkálatok	22
10. Másfajta gázra történő átállítás	26
11. Hibaelhárítás	27

Függelék:

Műszaki adatok

Jellemző értékek és a berendezés átadása

1. Előírások, irányelvek

A Buderus gyártmányú G124 X és G124 XV típusú, atmoszférikus gáztüzeléssel rendelkező, speciális gázüzemű fűtőkazánok felépítésükben és működési jellegükben megfelelnek – az EN 297 figyelembevételével – a gázkészülékekre vonatkozó 90/396/EWG irányelvek alapvető követelményeinek.

A beszerelésnél és az üzemeltetésnél a következőket kell figyelembe venni:

- a felállítás feltételeire, a levegő be- és kivezető-rendszerekre és a kéménycsatlakozásra vonatkozó helyi építési rendelkezések;
- az áramellátó rendszerhez történő elektromos csatlakoztatásra vonatkozó rendelkezések;
- az égőnek a tüzelőanyag-ellátó rendszerhez történő csatlakoztatásra vonatkozó műszaki szabályok és előírások;
- a vízfűtésű berendezések biztonságtechnikai felszereléseire vonatkozó szabványok és előírások;

A szerelési munkákat, a gáz- és az égéstermék-csővek bekötését, az első üzembehelyezést, az elektromos bekötést, valamint a karbantartási és fenntartási munkálatokat csak szakcég végezheti el. A gázt vezető részekben csak arra jogosult szakcég végezhet munkálatokat.

A tisztító és karbantartó munkálatokat évente egyszer el kell végezni. Ennek során az egész berendezés kifogástalan működését ellenőrizni kell. Az észlelt hiányosságokat azonnal meg kell szüntetni.

Ez a szerelési és karbantartási utasítás a következő készülékekre érvényes:

Buderus G124 X / G124 XV típusú speciális gázüzemű fűtőkazán

Kivitel B₁₁ ill. B_{11BS}

Kategória DE II_{2ELL3P} 20; 50 mbar

Áramtípus 230 V AC, 50 Hz, IP 40

B₁₁ kivitel esetén (égéstermék-ellenőrző berendezés nélkül) a kazánt csak olyan helyiségekben szabad felállítani, amelyek nem tartoznak az épület lakóhelyiségei közé, és az előírásoknak megfelelő szellőzéssel rendelkeznek, pl. fűtőhelyiségek.

B_{11BS} kivitel esetén (égéstermék-ellenőrző berendezéssel) a kazánt lakásban vagy lakáshoz hasonló rendeltetésű helyen is el lehet helyezni. Az égéstermék-ellenőrző berendezést a készülékkel együtt szállított szerelési utasításnak megfelelően kell felszerelni, és még vészhelyzetekben sem szabad üzemen kívül helyezni. Az égéstermék-ellenőrző berendezés működésébe történő beavatkozás következtében az égésterméknek a felállítási helyiségbe történő kiáramlása esetén emberek élete kerülhet veszélybe.

Ha az égéstermék-ellenőrző berendezés gyakran kikapcsolja a rendszert, akkor meg kell szüntetni a hibát, és ellenőrizni kell a berendezés működését. Alkatrészcsere esetén csak eredeti tartalékalkatrészeket szabad használni.

Égéstermék-ellenőrző berendezéssel ellátott kazánokra nem szabad égéstermék-zárócsappantyút felszerelni.

A kazánt 2000-es, 3000-es vagy 4000-es szabályozórendszerrel lehet ellátni. Az ábrák többségén példaként a G124 X típusú kazán látható HS 2102-es szabályozó készülékkel.

A kazán felhasználási területe:

megengedett előremenő vízhőmérséklet: 110 °C

megengedett össztűlnyomás: 4 bar

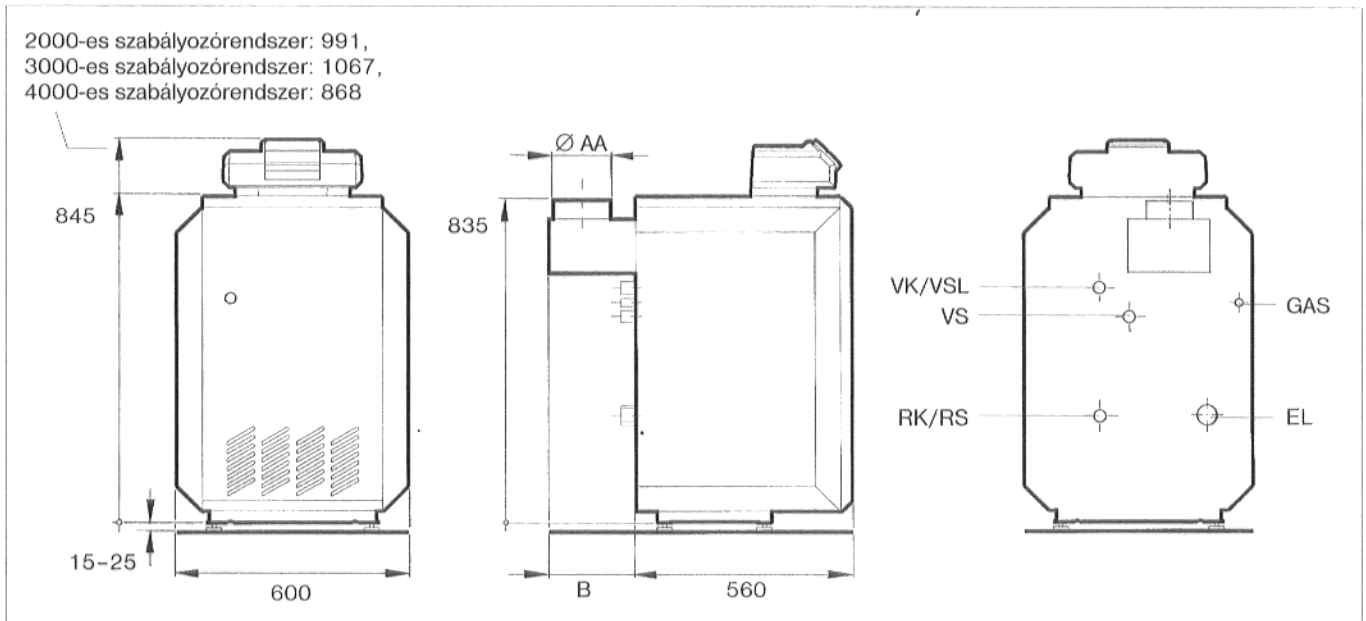
maximális időálló

biztonsági hőmérséklet-határoló esetén 40 s

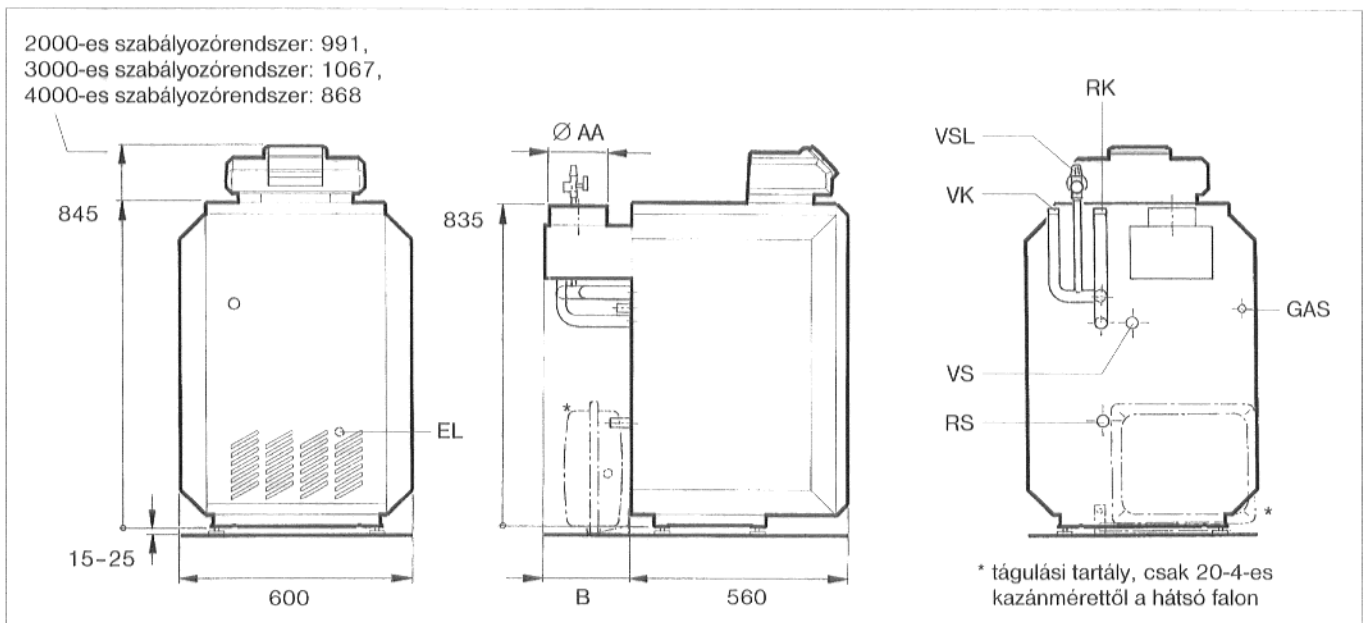
hőmérséklet-szabályozó esetén 40 s

A típustábla értékei mérvadóak és feltétlenül betartandóak.

2. Méretek és csatlakozások



1. ábra: Elöl-, oldal- és hátulnézet, G124 X



2. ábra: Elöl-, oldal- és hátulnézet, G124 XV

Méretek

Kazán- méret	Névleges hőteljesítmény kW	Méretek	
		B mm	Ø AA mm
9 - 2	9	188	100
13 - 3	13	188	110
16 - 3	16	188	110
20 - 4	20	208	130
24 - 4	24	208	130
28 - 5*	28	228	150
32 - 5*	32	228	150

* csak G124 X

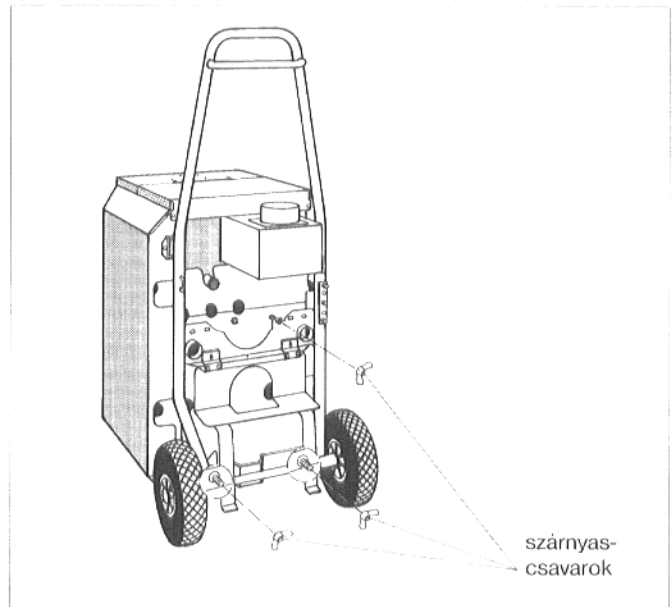
Gáz- és fűtésoldali csatlakozók

Fajta	Névleges átmérő	Csatlakozási hely
GAS	R 1/2	gázcsatlakozás
VK	R 1	kazán előremenő
VSL	R 1	biztonsági előremenő
VS	Rp 1	tároló előremenő
RK*	R 1	kazán visszatérő
RS*	R 1	tároló visszatérő
EL	Rp 1	leürítés

* G124 X esetén lásd a 7. ábrát is

3. Szállítási készlet

- Kazán felszerelt áramlásmegszakítóval, felszerelt kazánköpennyel és beszerelt gázégővel, raklapon. A G124 XV típusú kazán további fel- ill. beszerelt tartozékai: táglási tartály (20-4-es kazánmérettől a hátsó falon) szelepekkel a rendszerről történő leválasztáshoz és a leürítéshez, keringtető szivattyú, kazánfeltöltő és -leürítő csap, automata gyorszellőztető, biztonsági szelep és nyomásmérő.
Zacskó lábcsavarokkal.
Zacskó visszatérő T-darabbal, tömítésekkel és zárófedéllel (csak G124 X esetén).
Zacskó visszatérő közdarabbal és tömítéssel (csak G124 X esetén).
Műszaki dokumentáció.
- Szabályozó készülék műszaki dokumentációval dobozban.



3. ábra: Szállítás „kazánkulival” (csak G124 X esetén)

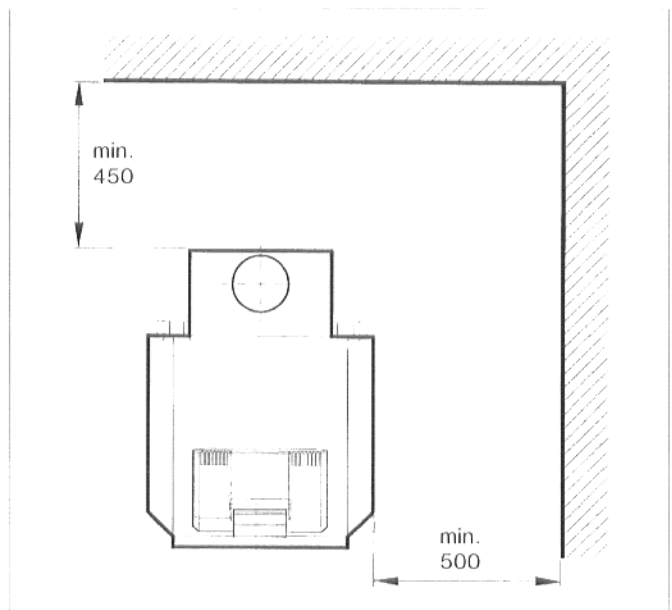
4. Felállítás

G124 X/XV L (alul elhelyezett tároló rendszerű vízmelegítővel) és G124 X/XV S (oldalt elhelyezett tároló rendszerű vízmelegítővel) típusok esetén a csöcsatlakozóhoz mellékelt szerelési utasítást be kell tartani.

Csak G124 X esetén:

A „kazánkulival” történő szállítás esetén a kazánt 3 szárnyascsavarral a „kazánkulira” rögzíteni (3. ábra).

A megadott faltávolságokat be kell tartani (4. ábra).

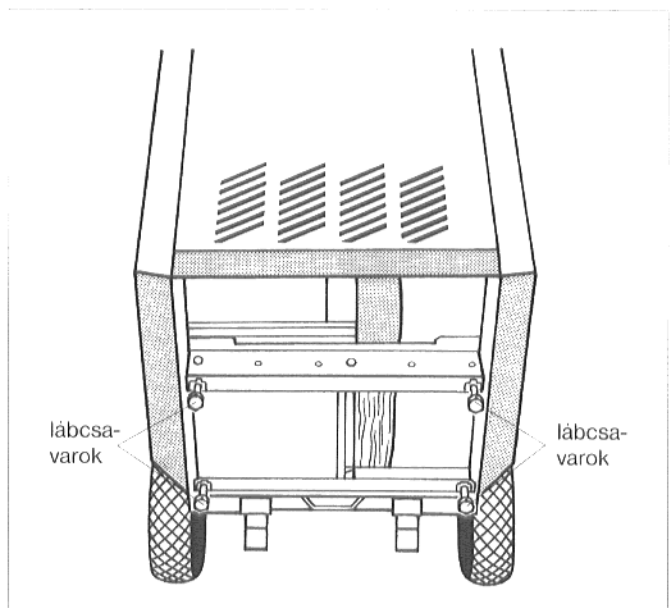


4. ábra: Felülnézet

Lábcsavarok:

A lábcsavarokat csak akkor szabad felszerelni, ha a kazán L-tároló nélkül üzemel.

- A „kazánkuli” alkalmazásakor a „kazánkulit” a kazánnal 90°-kal megdőnteni; „kazánkuli” nélkül a kazánt kissé hátrabillenteni, és kicsúszás ellen biztosítani.
- A négy lábcsavart kb. 5–10 mm-re alulról becsavarni az alapsínek meneteibe (5. ábra).
- A kazánt a lábcsavarokra állítani.
- A kazánt a lábcsavarok ki- ill. becsavarásával függőlegesen és vízszintesen beállítani.



5. ábra: A kazán alja

* tartozék, külön megrendelésre (csak G124 X esetén)

5. Beszerelés

5.1 Beszerelés G124 X esetén

- A kazánt a fűtési rendszer csőhálózatára rácsatlakoztatni.

A kazán helyes működése érdekében minden csatlakozót csak az arra tervezett helyre szabad becsatlakoztatni (6. ábra).

A csatlakozóvezetéseket feszülésmentesen kell a kazánra rácsatlakoztatni.

A biztonsági szelepet a biztonsági előremenőre kell rácsatlakoztatni; a tágulási tartályt a kazán visszatérőre vagy a leürítő csatlakozóra kell rákötni.

A teljes berendezés védelme érdekében ajánljuk, hogy a visszatérő vezetékbe egy szennyszűrőt építsen be.

Ha nem alkalmazza a Buderus fűtőköri készletet (tartozék), akkor az előremenő vezetékbe egy visszacsapó szelepet kell beépíteni.

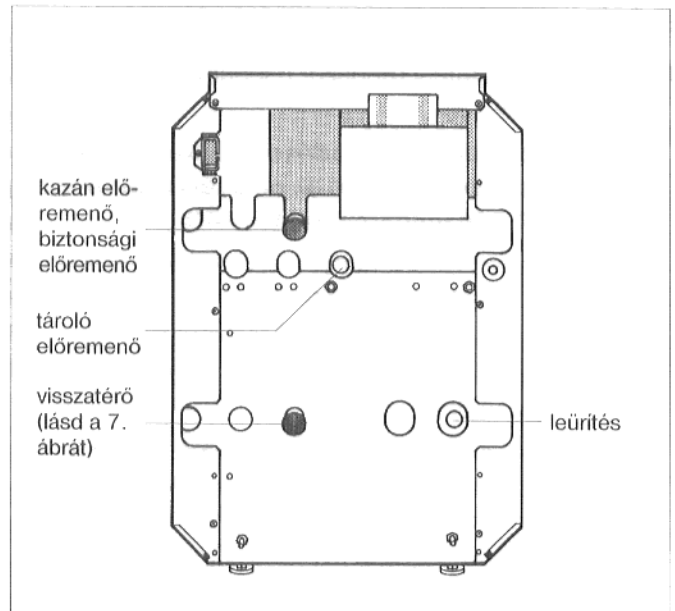
- A tömitést a készülékkel együtt szállított T-elágazódíom hollandi anyagjába helyezni, és a T-elágazódíomot a visszatérőre szorosan rácsavarni (7. ábra). Ha a rendszer nem tartalmaz tároló rendszerű vízmelegítőt, akkor a zárófedelet tömitéssel felcsavarni (7. ábra).

A készülékkel együtt szállított G 1¹/₄ – R 1-es közdarabot a fűtési visszatérő felé a 90°-os kivezetésre rászerezni, ha a fűtőköri gyorszerelő rendszer (tartozék) nem kerül alkalmazásra (7. ábra).

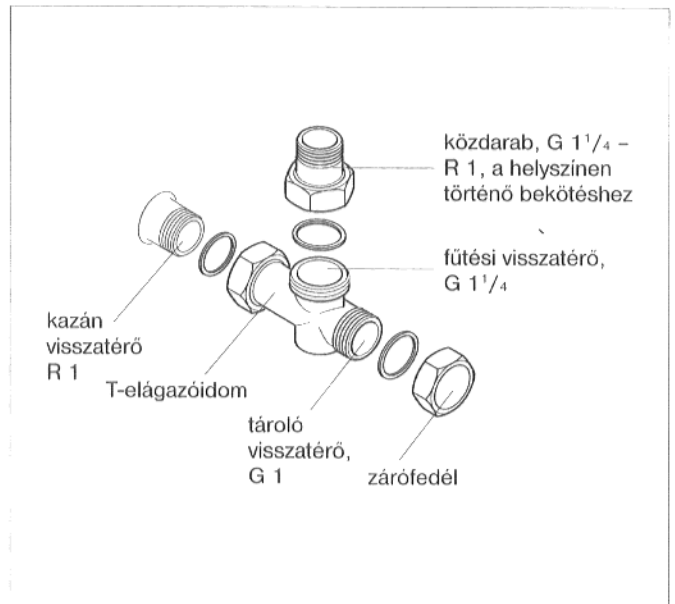
- A tömörségi próbát elvégezni.

Ehhez a zárt tágulási tartállyal rendelkező berendezések esetén a biztonsági szelepet és a tágulási tartályt el kell egymástól választani.

A típustábla értékei feltétlenül betartandóak.



6. ábra: Vízoldali csatlakozások, G124 X



7. ábra: Visszatérő, G124 X

5.2 Beszerelés G124 XV esetén

- A kazánt a fűtési rendszer csőhálózatára rácsatlakoztatni.

A kazán helyes működése érdekében minden csatlakozót csak az arra tervezett helyre szabad becsatlakoztatni (8. ábra).

A csatlakozóvezetékeket feszülésmentesen kell a kazánra rácsatlakoztatni.

A teljes berendezés védelme érdekében ajánljuk, hogy a visszatérő vezetékbe egy szennyszűrőt építsen be.

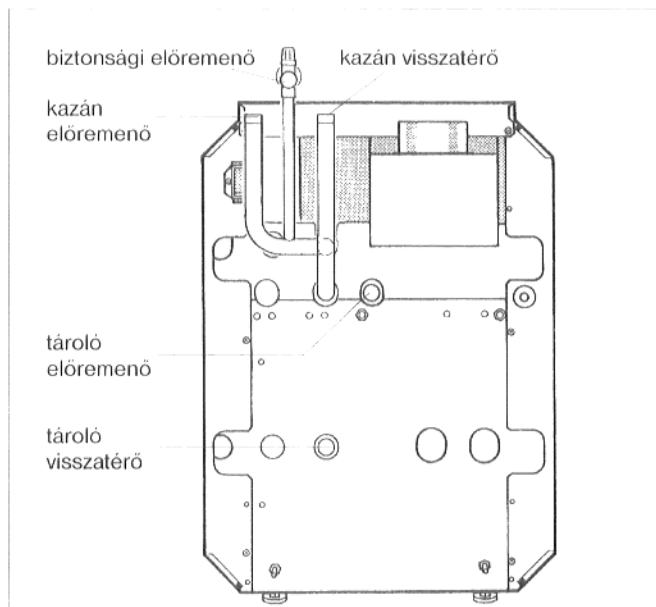
Ha nem alkalmazza a HS/V fűtőköri készletet (tartozék); akkor az előremenő vezetékbe egy visszacsapó szelepet kell beépíteni.

Ha a rendszer nem tartalmaz tároló rendszerű vízmelegítőt, akkor a tároló előremenőt és a tároló visszatérőt a beszereléskor le kell zárni (8. ábra).

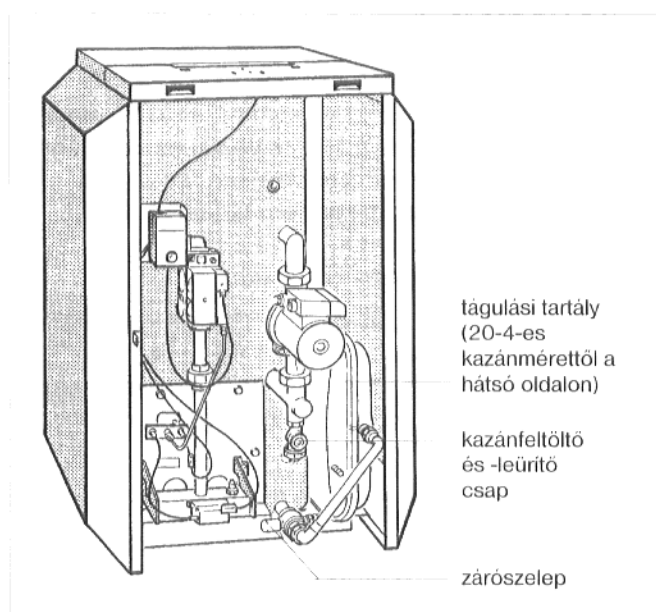
- A tömörségi próbát elvégezni.

Ehhez a tágulási tartályt a piros kupak alatt található biztonsági szelep zárásával le kell választani a rendszerről (9. ábra). A kazán előlapjának levételét lásd a 11. ábrán.

A típustábla értékei feltétlenül betartandóak.

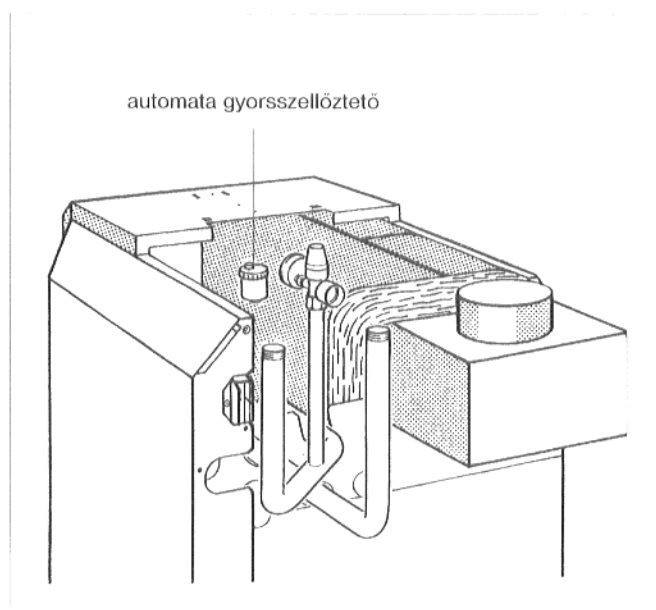


8. ábra: Vízoldali csatlakozások, G124 XV



9. ábra: G124 XV, nyitott előlap

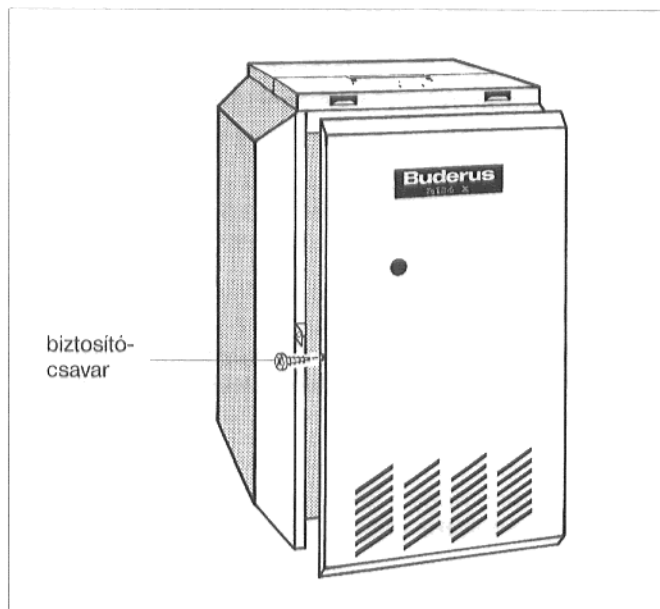
A kazánt ezen kívül még az automata gyorszellőztetőn keresztül légteleníteni is kell: az automata gyorszellőztető fedőkupakját kinyitni (10. ábra). A kazán hátsó fedelének levételét lásd a 12. ábrán.



10. ábra: Automata gyorszellőztető, G124 XV

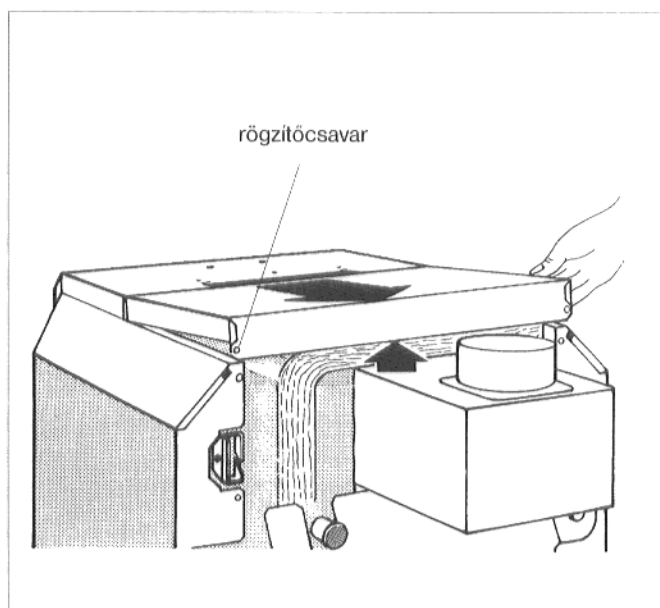
6. Villamos bekötés és a szabályozó készülék beszerelése

- A biztosítócsavarokat mindkét oldalon az oldalfalakból kicsavarni (11. ábra).
- A kazán előlapját megemelni, és előre felé levenni (11. ábra).



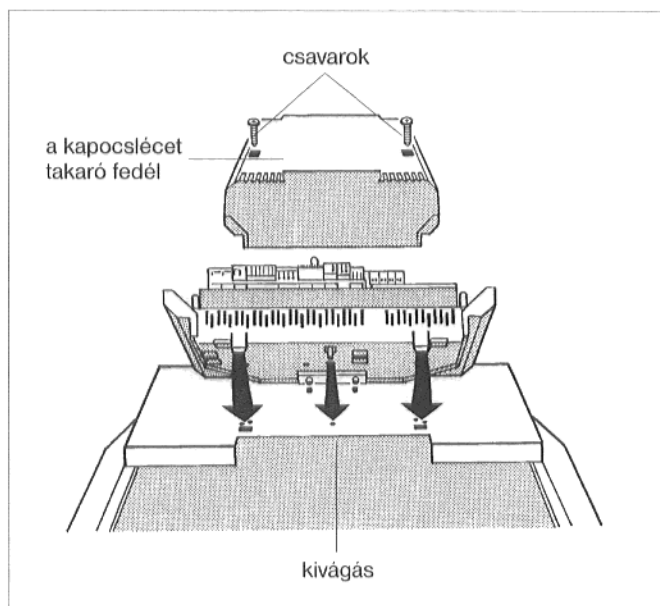
11. ábra: A kazán előlapjának levétele

- A hátsó kazánfedélből mindkét rögzítőcsavart kivenni. A hátsó kazánfedelelet megemelni, és hátrafelé levenni (12. ábra).



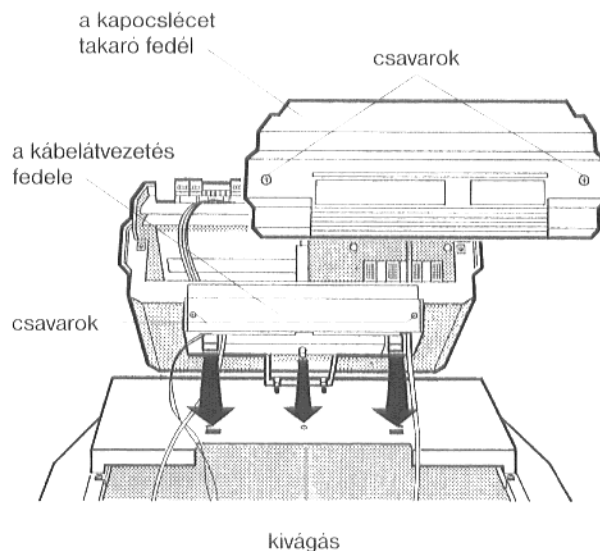
12. ábra: A hátsó kazánfedél levétele

- A szabályozó készülék kapcsolócsatlakozó fedél mindkét csavarját kicsavarni. A fedelet levenni (13. ill. 14. ábra).

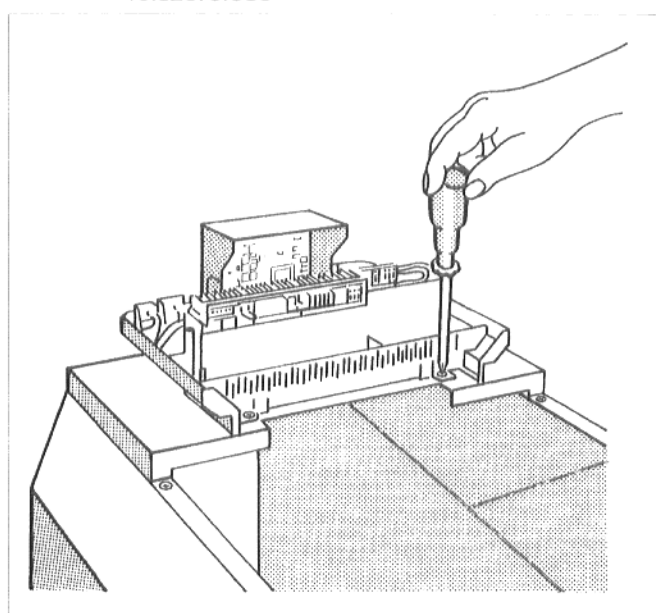


13. ábra: A 2000-es szabályozórendszer kinyitása és felszerelése

- Csak 3000-es szabályozórendszer esetén:
A kábelátvezetés fedelének mindkét csavarját kicsavarni. A fedelet levenni (14. ábra).
- A szabályozó készüléket az előlő kazánfedélre úgy rárakni, hogy a szabályozó készülék alsó részén található betolható horog elöl az ovális furatokba beilleszkedjen (9. ill. 14. ábra).
A hőmérséklet-érzékelő kapilláriscsöveit és „Ecomatic“-szabályozás esetén a kazánvíz-hőmérséklet érzékelőjének vezetékét eközben az előlő kazánfedél kivágásába helyezni (13. ill. 14. ábra).
- A szabályozó készüléket előrehúzni, és közben lenyomni, hogy a két rugalmas horog beakadjon a hátsó furatba (13. ill. 14. ábra).
- A szabályozó készüléket két csavarral az előlő kazánfedélre rögzíteni (15. ábra).

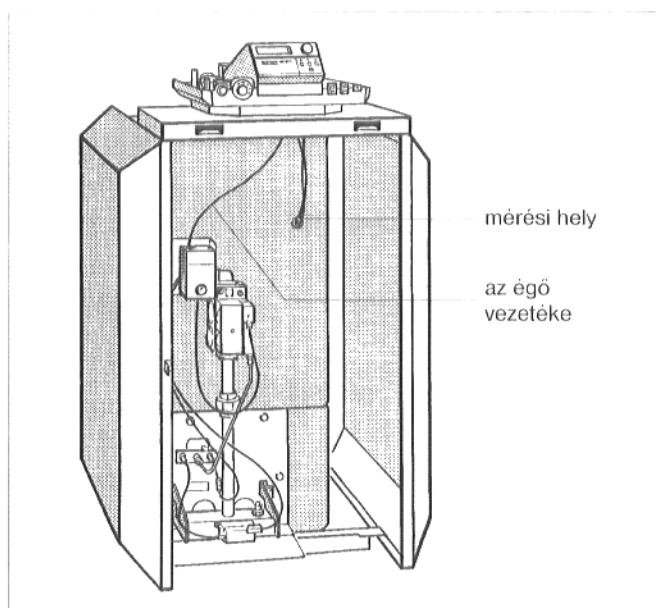


14. ábra: A 3000-es szabályozórendszer kinyitása és felszerelése



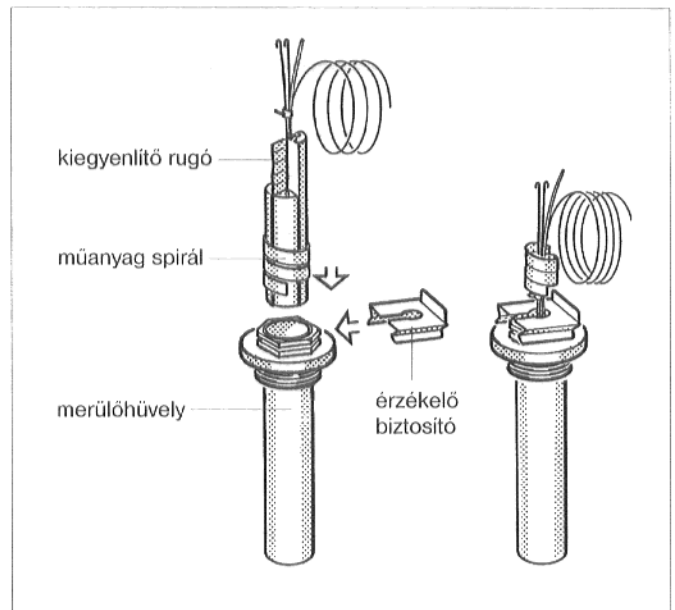
15. ábra: A szabályozó készülék felcsavarozása

- A hőmérséklet-érzékelő kapilláriscsöveit és „Ecomatic“-szabályozás esetén a kazánvíz-hőmérséklet érzékelőjének vezetékét az előlő kazánfedél alatt a mérési helyhez előrevezetni. Csak a szükséges hosszúságú vezetékot tekerje le (16. ábra).
- Az égő vezetékét, G124 XV esetén a szivattyú csatlakozóvezetékét is, az előlő kazánfedél alatt a szabályozó készülék csatlakozójához hátravezetni (16. ábra).
- Az égő vezetékének csatlakoztatását a kapcsolási rajz alapján elvégezni.



16. ábra: A kazán eleje

- A hőmérséklet-érzékelőt a merülőhüvelybe ütközésig bedugni. A műanyag spirál közben automatikusan visszacsúszik. A kiegyenlítő rugót a merülőhüvellyel együtt kell bedugni (17. ábra).
- Az érzékelő biztosítóját (a szabályozó készülék tartozéka) oldalról vagy felülről a merülőhüvely fejrészére rányomni (17. ábra).



17. ábra: Merülőhüvely és hőmérséklet-érzékelő

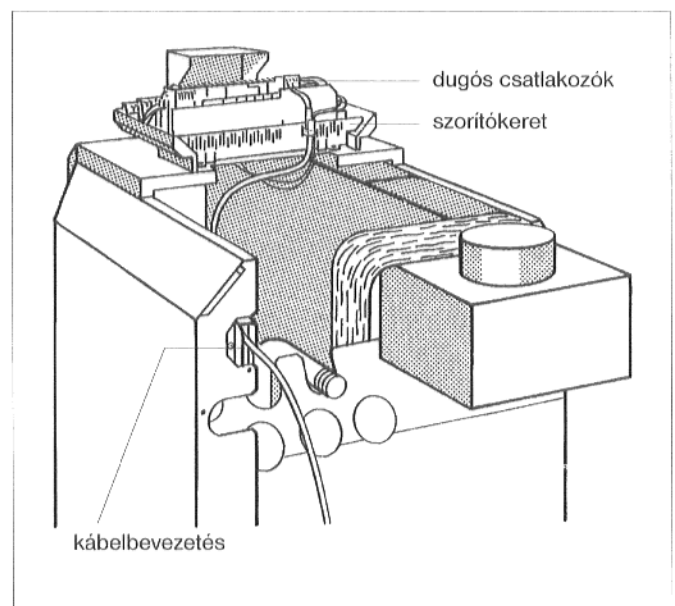
- A helyszíni elektromos bekötést a dugós csatlakozók segítségével a kapcsolási rajznak megfelelően elvégezni (18. ábra).

A csatlakozókat egy csavarhúzó segítségével könnyen ki lehet emelni a csatlakozólécből.

A vezetékeket hátulról a kábelbevezetésen keresztül a szabályozó készülékhez vezetni (18. ábra).

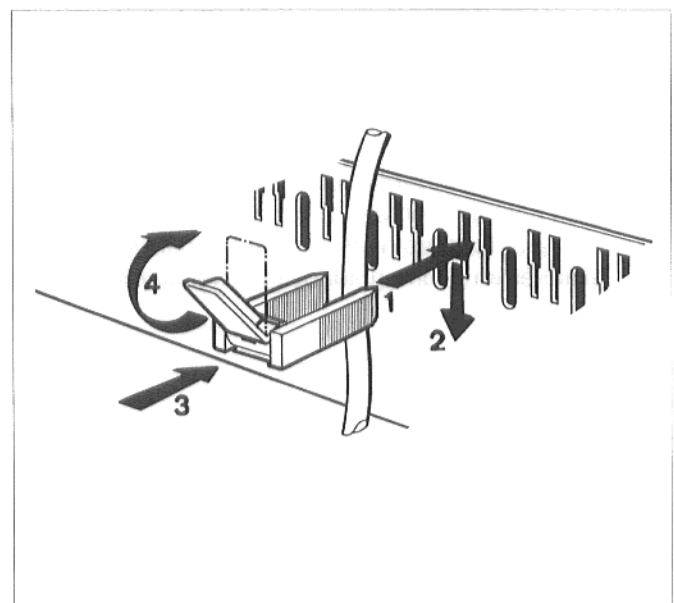
A vezetékek nem érhetnek hozzá sem a kazán forró részeihez, sem az áramlásmegszakító részeihez.

Az elektromos bekötéshez a helyi előírásoknak megfelelően egy állandó csatlakozást kell létrehozni.



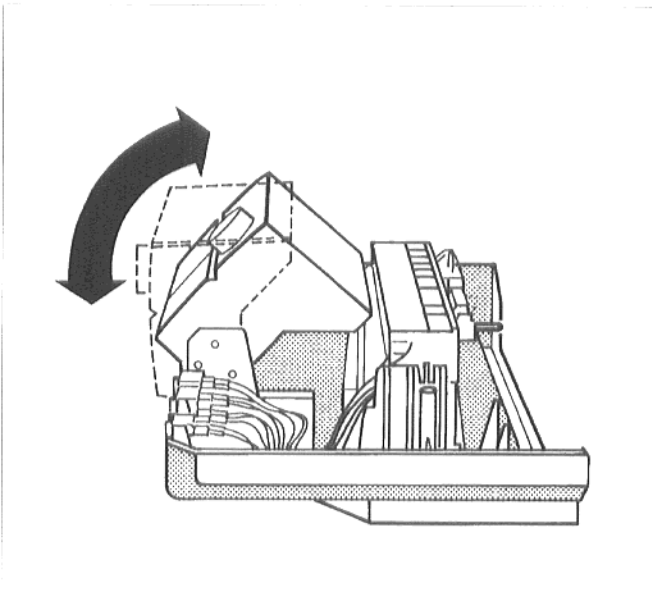
18. ábra: A kábelek elvezetése és a dugós csatlakozók

- Minden vezetéket kábelszorítókkal kell biztosítani: A kábelszorítókat a vezetékekkel együtt felül a szorítókeret (18. ábra) vájába betenni; az emelőkarnak felfelé kell állnia. A kábelszorítót letolni és megnyomni. A kart felfelé átfordítani (19. ábra).
- A kapilláriscsövek és a vezetékek kimaradó részét a kazánblokk szigetelésére fektetni. A kapilláriscsöveket nem szabad megtörni!



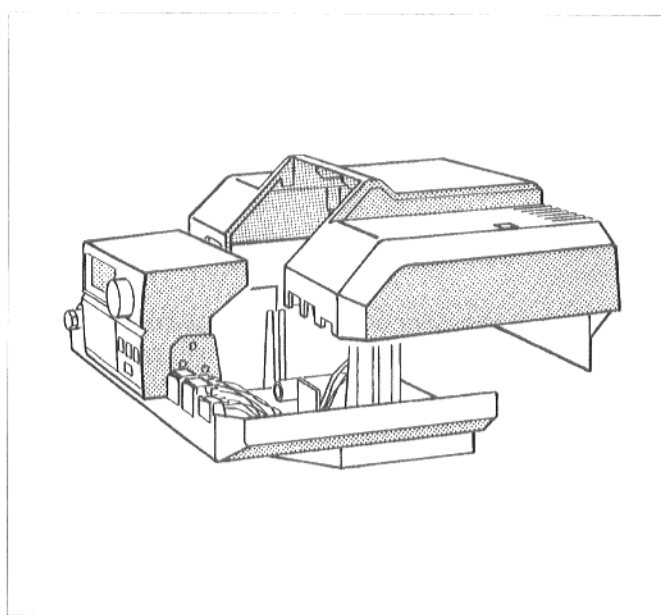
19. ábra: A vezeték biztosítása kábelszorítóval

- Csak 2000-es szabályozórendszer esetén:
A kijelzőegységet a kívánt helyzetbe billenteni.
L-tároló alkalmazása esetén ajánlatos a kijelzőegységet egyenesre állítani (20. ábra).
- Csak 3000-es szabályozórendszer esetén:
A kábelátvezetés fedelét a szabályozó készülékre visszacsavarni.



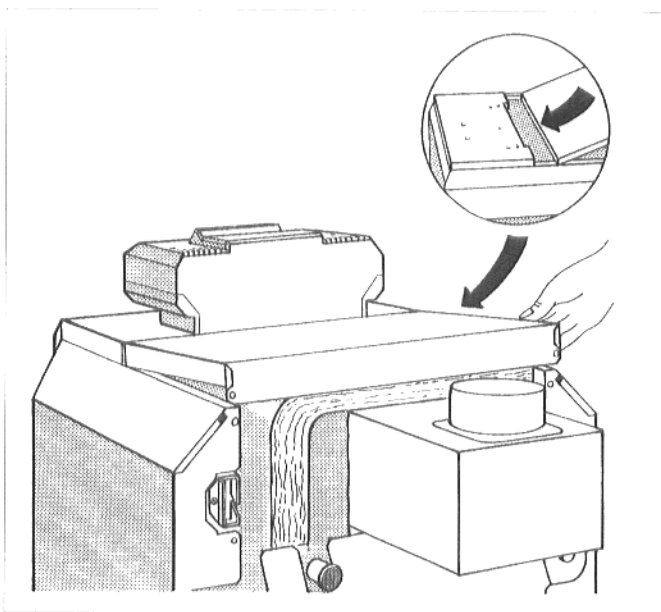
20. ábra: A kijelzőegység mozgatása

- A kapcsolócsatlakozó takaró fedelelet visszatenni, és a szabályozó készülékre visszacsavarni (21. ábra).



21. ábra: A kapcsolócsatlakozó takaró fedél felrakása

- A hátsó kazánfedél füleit az előző kazánfedél alá betolni, és hátul lenyomni (22. ábra).
- A hátsó kazánfedelelet a kazán hátsó falára csavarozni.
- Ha a kazánt közvetlenül az összeszerelés után nem helyezi üzembe, akkor ajánlatos a kazán előlapját felszerelni és a kazánt annak védelmében csomagolóanyaggal letakarni.



22. ábra: A hátsó kazánfedél felszerelése

7. Üzembehelyezés

7.1 Az üzembesz állapot elérése

Nagy porban, pl. a felállítási helyiségben végzett építési munkálatok közben, a kazánt nem szabad üzemeltetni.

Az építési munkálatok következtében bepiszkolódtott égőt az üzembesz helyezés előtt meg kell tisztítani (lásd a „Karbantartás“ c. fejezetet).

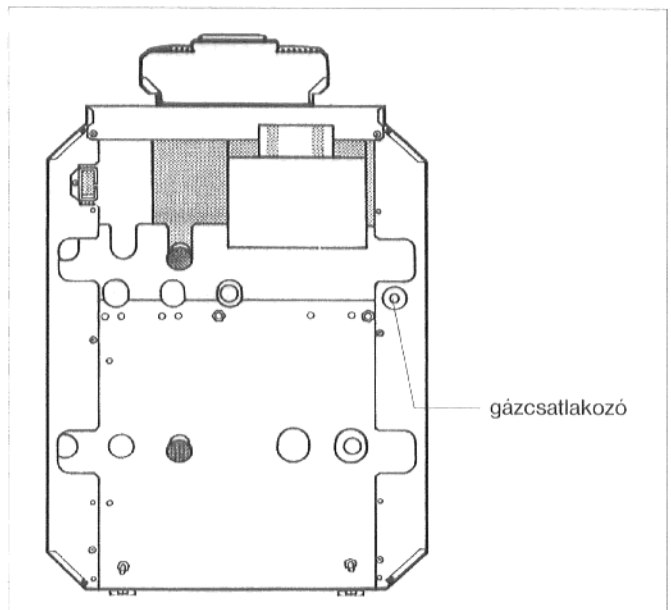
- A gáz becsatlakoztatását a helyi előírásoknak megfelelően elvégezni.
A gázvezetéket feszülésmentesen kell a gázcsatlakozóra rácsatlakoztatni (23. ábra).
- A gázlezáró csapot a gázvezetékbe beszerelni.
A gázvezetékbe ajánlatos egy gázszűrőt beépíteni.
- Az első üzembesz helyezés előtt az új vezetékcsakasz külső tömítettségét a gázégő armatúrájához való csatlakozással együtt ellenőrizni. A gázégő armatúrája bemenetén a próbanyomás nem lehet nagyobb mint 150 mbar.

Ha a nyomásellenőrzés azt mutatja, hogy a rendszer szivárog, akkor minden csatlakozást egy habképző szerrel meg kell vizsgálni. Ennek a szernek rendelkeznie kell a gázszivárgás vizsgálatára szóló engedéllyel. A szer nem érintkezhet elektromos csatlakozóvezetékekkel.

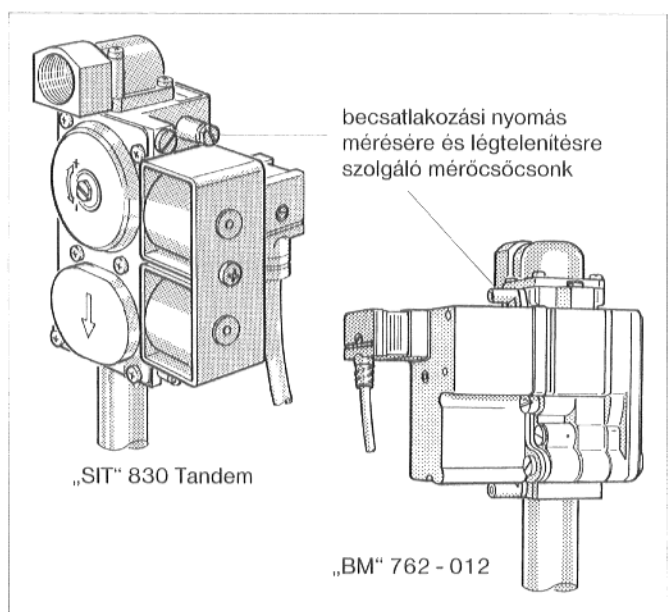
- Nyitott berendezés esetén a nyomásmérő piros jelzését a berendezés számára szükséges nyomásra beállítani. Zárt berendezés esetén a nyomásmérő mutatójának a zöld jelzésen belül kell lennie.
- A berendezés vízszintjét ellenőrizni; szükség esetén a berendezésbe vizet tölteni, és az egész berendezést légteleníteni.

Az üzemidő alatti vízvesztés esetén csak lassan szabad a berendezésbe vizet tölteni, és az egész berendezést légteleníteni kell. Gyakori vízvesztés esetén az okot meg kell keresni, és azonnal meg kell szüntetni.

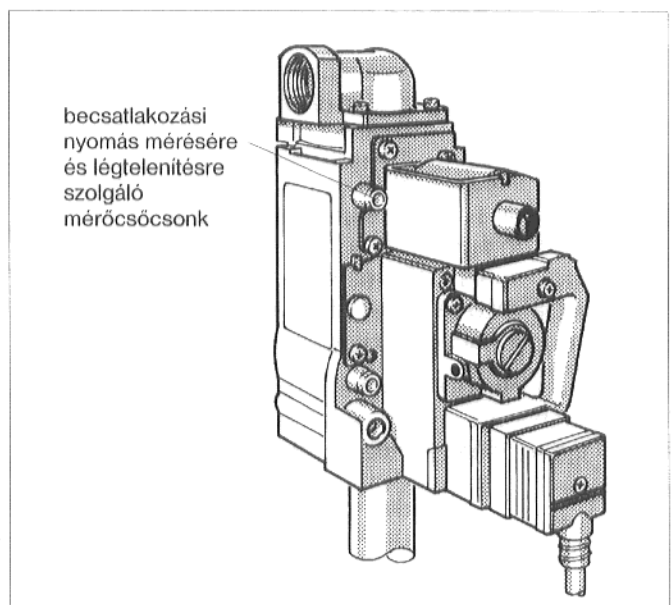
- A gázlezáró csapot lassan kinyitni.
- A gázbevezetést légteleníteni: A gázégő armatúráján (24. ill. 25. ábra) található, a becsatlakozási nyomás mérésére és légtelenítésre szolgáló mérőcsőcsnek zárócsavarját két fordulattal meglazítani; „SIT“ 830 Tandem esetén a zárócsavart eltávolítani. Ha nem jön több levegő ki, akkor a mérőcsőcsnek zárócsavarját visszacsavarítani.



23. ábra: Gázcsatlakozó

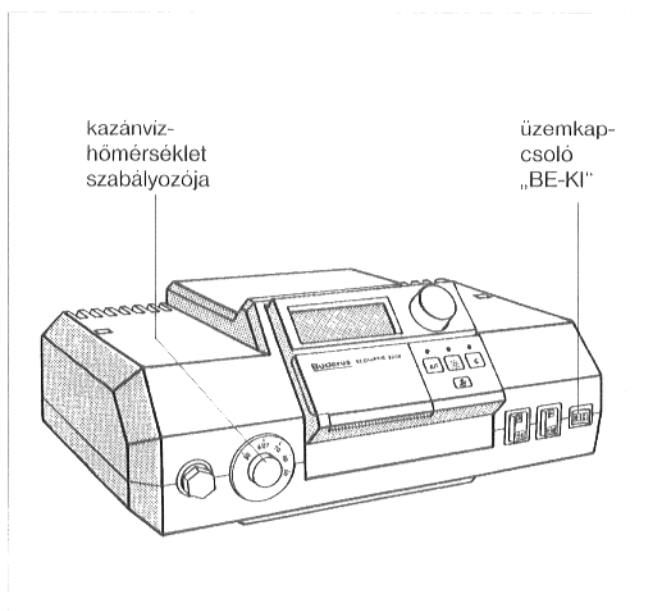


24. ábra: „SIT“ 830 Tandem és „BM“ 762-012

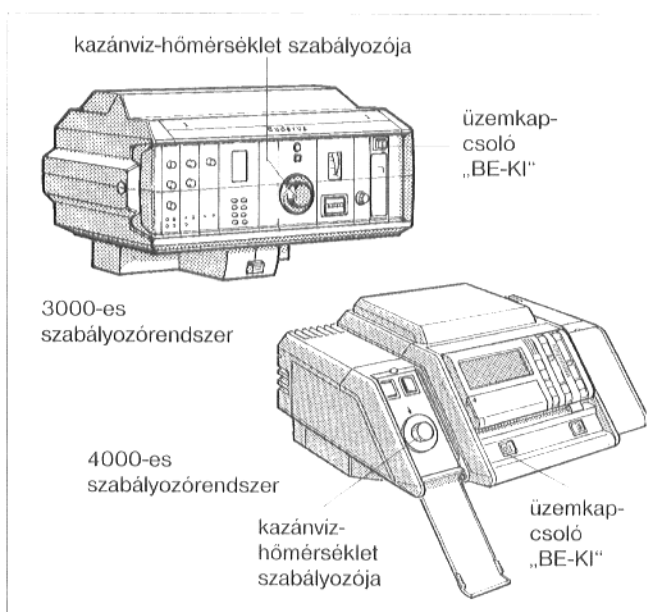


25. ábra: A gázégő armatúrája, „Honeywell“ VR 4601

- A berendezést elektromosan üzembehelyezni, pl. a fűtőhelyiség előtt található fűtésveszkapcsolót felkapcsolni.
- Az üzemkapcsolót (26. ill. 27. ábra) az I (EIN=BE) állásba kapcsolni.
- A kazánvíz-hőmérséklet szabályozóját (26. ill. 27. ábra) „AUT” pozícióba állítani.
- A kazán- és fűtőköri szabályozáshoz mellékelt kezelési utasítást be kell tartani.



26. ábra: 2000-es szabályozórendszer



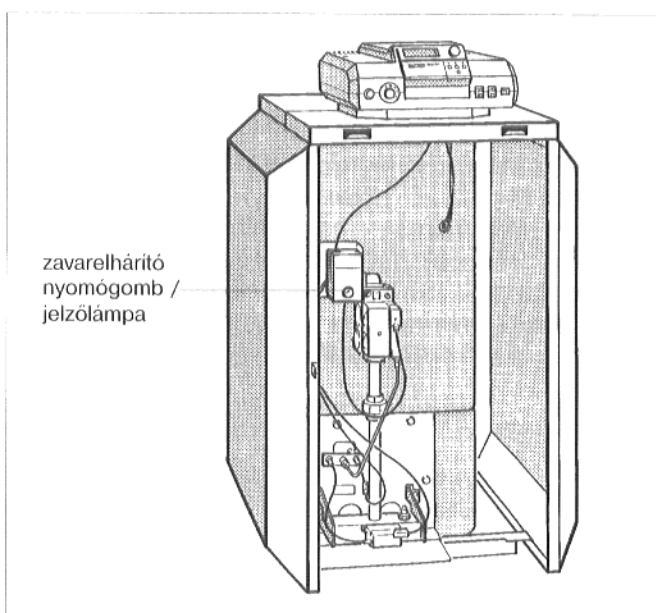
27. ábra: 3000-es és 4000-es szabályozórendszer

● Zavar:

Ha a zavarelhárító nyomógomb (28. ábra) jelzőlámpája világít, akkor a zavarelhárító nyomógombot meg kell nyomni.

Zavar esetén a 3000-es szabályozórendszerénél a kazánvíz-hőmérséklet szabályozója fölött található égőzavart jelző lámpa is kigyullad, a 2000-es és 4000-es szabályozórendszereknél a szabályozó készülék ill. a távvezérlő kijelzőjén egy további égő-hibaüzenet jelenik meg.

Ha az égő a zavarelhárító nyomógomb többszöri megnyomása után sem lép működésbe, akkor lásd a „Hibaelhárítás” c. fejezetet.



28. ábra: Zavarelhárító nyomógomb

7.2 Üzembehelyezési jegyzőkönyv

Kérjük, hogy pipálja ki a végrehajtott üzembehelyezési munkálatokat, és írja be a mért értékeket.
Kérjük, hogy közben feltétlenül tartsa be a következő oldalakon leírtakat.

Üzembehelyezési munkálatok	Megjegyzések vagy mért értékek
1. A gázjellemzőket feljegyezni: Wobbe-szám [kWh/m _n ³] fűtőérték [kWh/m ³]	_____ _____
2. Tömörségi próba elvégezve?	<input type="checkbox"/>
3. Ellenőrizni: levegő be- és kivezető nyílások és égéstermék-csatlakozó	<input type="checkbox"/>
4. A készülék felszerelését ellenőrizni (megfelelő fűvóka?)	<input type="checkbox"/>
5. Az égőt üzembehelyezni	<input type="checkbox"/>
6. A becsatlakozási gáznyomást (folyatónyomás) megmérni [mbar]	_____
7. A fűvóka nyomását megmérni [mbar]	_____
8. Üzem közbeni tömörségi próba	<input type="checkbox"/>
9. A mérések végrehajtása	<input type="checkbox"/>
szállítónyomás [Pa]	_____
égéstermék-hőmérséklet, brutto t _A [°C]	_____
levegő-hőmérséklet t _L [°C]	_____
égéstermék-hőmérséklet, netto t _A -t _L [°C]	_____
széndioxid-tartalom (CO ₂) vagy oxigéntartalom (O ₂) [%]	_____
égéstermék-veszteségek q _A [%]	_____
szénmonoxid-tartalom (CO), levegőmentes [ppm]	_____
10. A működés ellenőrzése	<input type="checkbox"/>
Az ionizációs áram mérése [μA]	_____
11. Az előlap felszerelése	<input type="checkbox"/>
12. Az üzemeltető tájékoztatása, a műszaki dokumentáció átadása	<input type="checkbox"/>
13. Az üzembehelyezés igazolása	<input type="checkbox"/>

7.3 Üzembehelyezési munkálatok

Az 1. ponthoz: A gázjellemzőket feljegyezni

Tudakolja meg a gázjellemzőket az illetékes gázszolgáltató vállalatától (GSZV).

A 2. ponthoz: Tömörseégi próba elvégzése

Igazolja, hogy a kazán üzembehelyezése előtt elvégezte a tömörseégi próbát. Lásd „Az üzemkészes állapot elérése” c. részt.

A 3. ponthoz: Ellenőrizni a levegő be- és kivezető nyílásokat és az égéstermék-csatlakozót

A zavarmentes üzem biztosításához megfelelően méretezett levegő be- és kivezető nyílásokra van szükség. Győződjön meg arról, hogy ezek rendelkezésre állnak és működőképeseek, azaz nincsenek elzárva vagy eltömődve. Az esetleges hiányosságokról tájékoztassa a berendezés üzemeltetőjét, és szólítsa fel azok megszüntetésére.

Győződjön meg arról, hogy az égéstermék-csatlakozó megfelel az alábbi követelményeknek:

Az égéstermékcső keresztmetszetének meg kell felelnie az érvényes előírások alapján számítottaknak. Az égéstermék útját a lehető legrövidebbre kell választani. Az égéstermékcsöveket emelkedéssel kell a kéményhez vezetni. Termikusan vezérelt égéstermék-zárócsappantyúkat nem szabad az égéstermékcsőbe beépíteni.

Gondoskodjon az esetleges hiányosságok azonnali megszüntetéséről.

A 4. ponthoz: A készülék felszerelését ellenőrizni

- Az üzemkapcsolót a 0 (AUS=KI) állásba kapcsolni.
- A GSZV által megadott gázjellemzők és az 1. és 2. táblázat adatai alapján állapítsa meg, hogy melyik gázfűtővóka használható az adott gáz esetén. Ellenőrizze, hogy a gázfűtővóka jelzése ezzel megegyezik-e.

Az 5. ponthoz: Az égőt üzembehelyezni

Lásd „Az üzemkészes állapot elérése” c. részt.

Gázfajta	Gyári beállítás
H földgáz	kiszállításkor üzemkészesen 14,1 kWh/m ³ Wobbe-számra beállítva (15 °C-ra, 1013 mbar-ra vonatkoztatva), a 11,3–15,2 kWh/m ³ Wobbe-számtartományban használható. Az égőt nem kell beállítani. A nyomásszabályozó lepecsételve.
S földgáz	a fűtővóka kicserélése és a fűtővóka nyomásának megváltoztatása után (lásd a „Másfajta gázra történő átállítás” c. részt) 11,5 kWh/m ³ Wobbe-számra előre beállítva (15 °C-ra, 1013 mbar-ra vonatkoztatva).

1. táblázat: A gázégő gyári beállítása

Kazán-méret	A fűtővókák száma	A gázfűtővóka átmérője Jelölés 1/100 mm-ben	
		H földgáz mm	S földgáz mm
9 - 2	1	2,50	E 2,75
13 - 3	2	2,30	I 2,50
16 - 3	2	2,35	I 2,55
20 - 4	3	2,30	I 2,50
24 - 4	3	2,35	I 2,55
28 - 5	4	2,30	I 2,50
32 - 5	4	2,35	E 2,55

2. táblázat: Gázfűtővókák

A 6. ponthoz: A becsatlakozási gáznyomást (folyatónyomás) megmérni

- A gázegő armatúráján (29–31. ábrák) található, a becsatlakozási nyomás mérésére szolgáló mérőcsőcsonk zárócsavarját két fordulattal lazítsa meg; „SIT” 830 Tandem esetén a zárócsavart távolítsa el.
- Az U-alakú csővel rendelkező nyomásmérő mérőtömlőjét dugja rá a mérőcsőcsonkra.
- Mérje meg működő égőnél a csatlakozási nyomást, és jegyezze be az értéket az üzembehelyezési jegyzőkönyvbe.
- A becsatlakozási gáznyomás

H földgáz esetén:

min. 17 mbar, max. 25 mbar,
névleges csatlakozási nyomás 20 mbar,

S földgáz esetén:

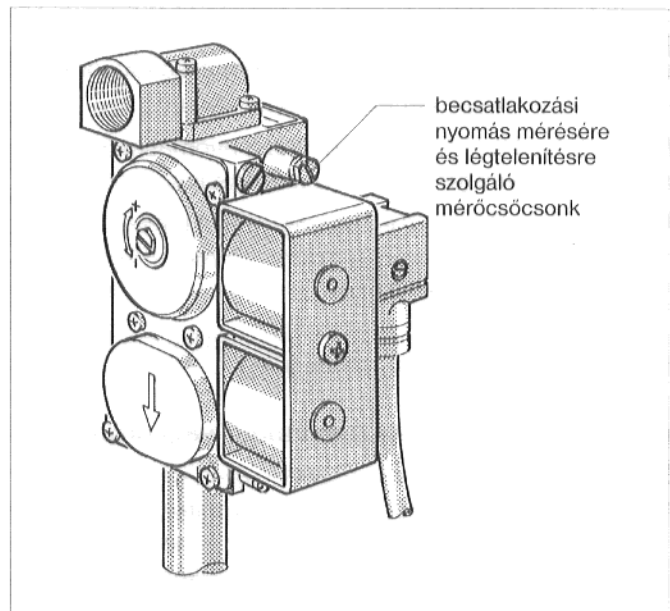
min. 15 mbar, max. 33 mbar,
névleges csatlakozási nyomás 25 mbar

kell hogy legyen.

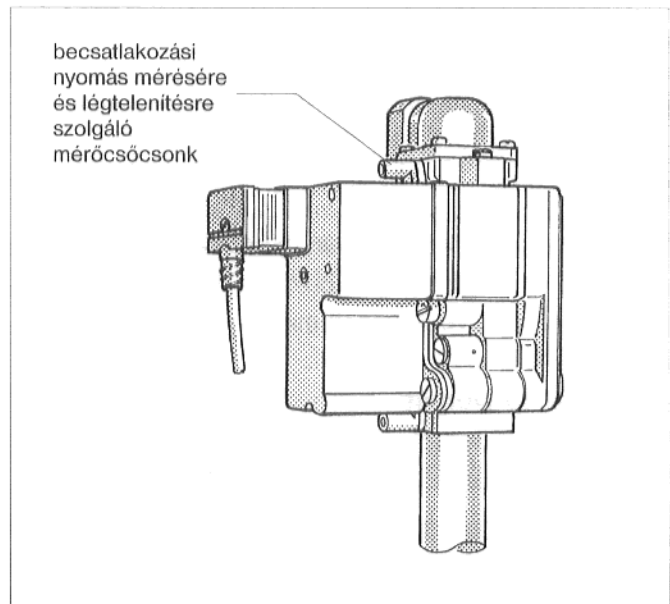
Ha a szükséges becsatlakozási gáznyomás nem áll rendelkezésre, akkor az illetékes gázszolgáltató vállalathoz kell fordulni.

Nagyobb becsatlakozási gáznyomás esetén a gázegő armatúrája elé egy külön gáznyomás-szabályozót kell bekötni.

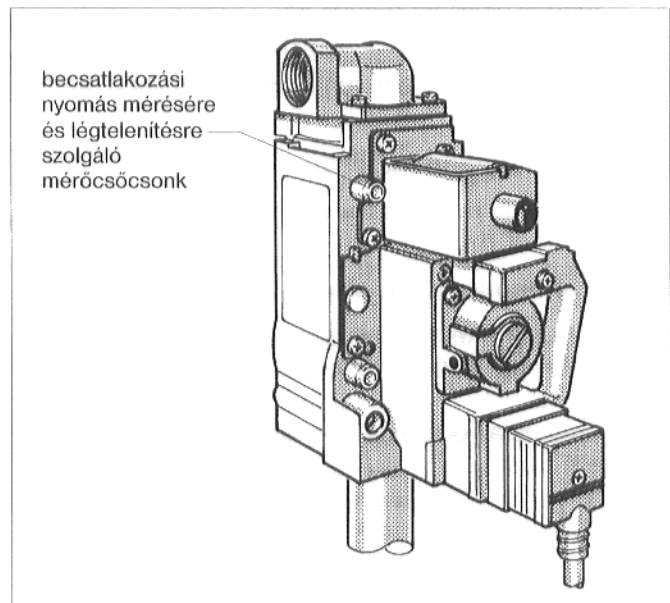
- Húzza ki a mérőtömlőt, és gondosan húzza meg a mérőcsőcsonk zárócsavarját.



29. ábra: A gázegő armatúrája, „SIT” 830 Tandem



30. ábra: A gázegő armatúrája, „BM” 762-012



31. ábra: A gázegő armatúrája, „Honeywell” VR 4601

A 7. ponthoz: A fűvóka nyomását megmérni

- A gázelosztó csövön található mérőcsőcsonk zárócsavarját két fordulattal lazítsa meg (32. ábra).
- Az U-alakú csővel rendelkező nyomásmérő mérőtömlőjét dugja rá a mérőcsőcsonkra.
- Olvassa le a fűvóka nyomását az U-alakú csővel rendelkező nyomásmérőről, és hasonlítsa össze a 3. táblázat értékeivel.

Az előírt értéktől való ± 1 mbar eltérés esetén tájékoztassa a vevőszolgálatot.

A 8. ponthoz: Üzem közbeni tömörségi próba

- Működő égőnél habképző szerrel ellenőrizze az égő minden gázvezetékének tömítettségét az összes csatlakozási helyen, pl. a mérőcsőcsonknál, a fűvókáknál, a csavarkötéseknél stb. Ennek a szernek rendelkeznie kell a gázszivárgás vizsgálatára szolgáló engedéllyel. A szer nem érintkezhet elektromos csatlakozóvezetékkel.

A 9. ponthoz: A mérések végrehajtása

- Fúrjon lyukat az égéstermékcsőbe az áramlásmegszakító és a kazán közé kb. $2 \times \varnothing AA$ távolságra az áramlásmegszakítótól (33. ábra).

Ha a berendezés az áramlásmegszakító után közvetlenül egy ívvel van összekötve, akkor a mérést a hajlat előtt kell végrehajtani.

- A kazánon végrehajtott minden mérést itt kell elvégezni.

Szállítónyomás

Ajánlott értékek: 3 Pa (0,03 mbar) és 5 Pa (0,05 mbar) közötti értékek.

Ennél nagyobb szállítónyomás következtében megváltozik az égéstermék-veszteség és nő a hőveszteség, ami a fűtési költségek szükségtelen növekedését okozza. További következményként az égéstermék-veszteség mérése során mérési hibák léphetnek fel.

Ha az értékek meghaladják a 10 Pa-t (0,1 mbar) akkor ajánlatos egy mellékvevő egység beépítése.

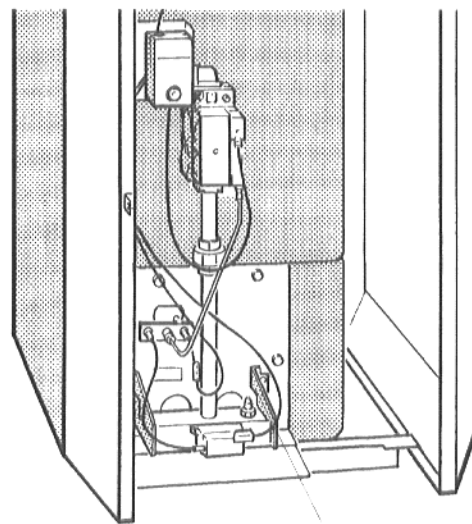
Égéstermék-veszteség

Az égéstermék-veszteség ne haladja meg a 10 %-ot.

Szénmonoxid-tartalom

A CO-értékeknek levegőmentes állapotban 400 ppm ill. 0,04 térfogatszázalék alatt kell maradniuk. A 400 ppm-es vagy ennél nagyobb értékek az égő hibás beállítására, nem megfelelő alkatrészekre, a gázégő vagy a hőcserélő elszennyeződésére vagy az égő meghibásodására utalnak.

A hiba okát feltétlenül meg kell keresni, és a hibát meg kell szüntetni.



mérőcsőcsonk a gázelosztó csövön

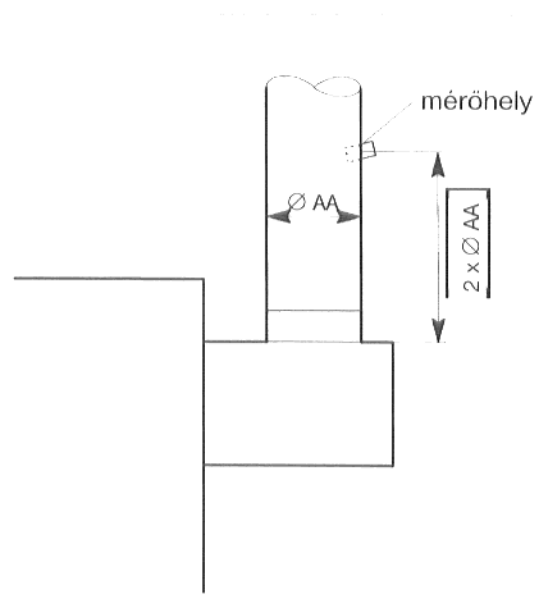
32. ábra: Gázégő

Kazán-méret

A gázfűvóka névleges nyomása
15 °C-os gázhőmérsékletre és 1013 mbar-ra vonatkoztatva

Kazán-méret	A gázfűvóka névleges nyomása	
	H földgáz mbar	S földgáz mbar
9 - 2	15,2	17,7
13 - 3	11,3	13,8
16 - 3	15,1	18,5
20 - 4	11,6	14,1
24 - 4	15,5	19,0
28 - 5	12,9	15,7
32 - 5	15,5	19,0

3. táblázat: A gázfűvóka névleges nyomása



33. ábra: Mérőhely az égéstermékcsőben

A 10. ponthoz: A működés ellenőrzése

Az üzembehelyezésnél és az évenkénti karbantartásnál minden szabályozó, vezérlő és biztonsági berendezés működését meg kell vizsgálni, és amennyiben beállítási lehetőséggel rendelkeznek, a beállítást ellenőrizni kell.

A biztonsági hőmérséklet-határoló ellenőrzése

Lásd a kazán- és fűtőköri szabályozás dokumentációját.

Az ionizáció ellenőrzésének felülvizsgálata

- A berendezést áramtalanítani, pl. a fűtőhelyiség előtt található fűtésvészkapcsolót lekapcsolni.
- Az ellenőrzőkábelről az érintésvédőt (34. ábra) eltávolítani és a csatlakozást megszüntetni.
- A berendezést elektromosan ismét üzembehelyezni, pl. a fűtésvészkapcsolót felkapcsolni.

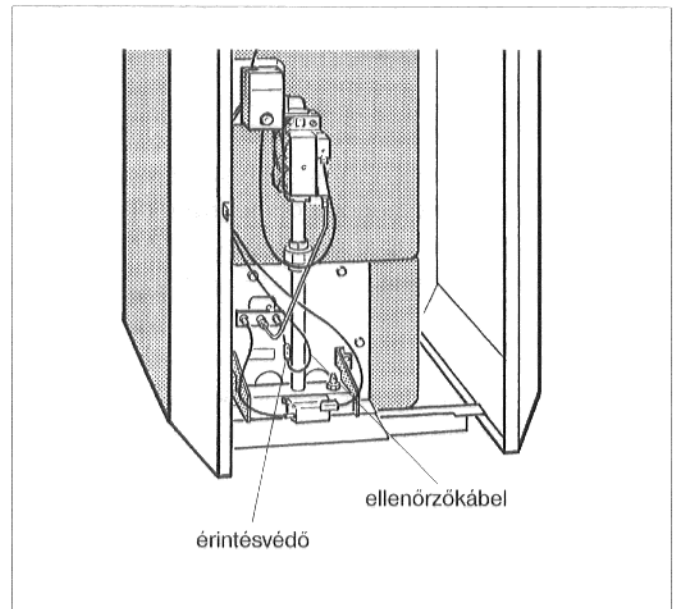
Kb. 12 másodperc múlva kinyit a mágnesszelep, amit egy halk kattánás jelez. Kb. 10 másodperccel később az égőnek zavart kell jeleznie, azaz a zavarelhárító nyomógomb jelzőlámpájának ki kell gyulladnia.

Az ionizációs áram mérése

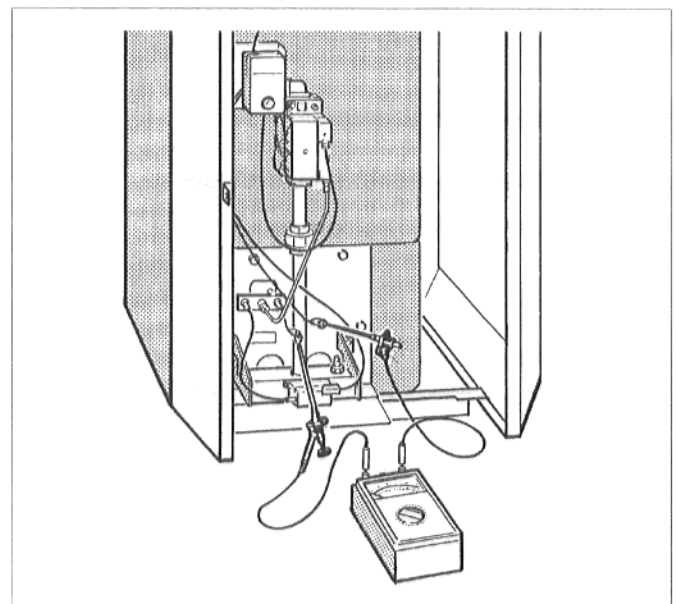
- A berendezést áramtalanítani.
- A mérőműszert az ellenőrzőkábelre és az ellenőrző-elektródára sorosan rákötöni (35. ábra). A mérőműszert az egyenáramú μA -es tartományra állítani.
- A berendezést elektromosan újra üzembehelyezni, és az ionizációs áramot megmérni.

Zavarmentes üzem csak akkor lehetséges, ha égő gyújtóláng esetén, a főláng nélkül, az ionizációs áram eléri a legalább $2 \mu\text{A}$ -t. A zavar okozta lekapcsolás kb. $1 \mu\text{A}$ -nél következik be.

- A mért értéket a jegyzőkönyvbe beírni.
- A berendezést áramtalanítani.
- A mérőműszert levenni, a dugós csatlakozókat visszadugni és az érintésvédőt visszatenni.
- A berendezést elektromosan újra üzembehelyezni.





34. ábra: Ellenőrzőkábel



35. ábra: Az ionizációs áram mérése

Az égéstermék-ellenőrző berendezés (kiegészítő felszerelés) ellenőrzése

- Az égéstermék-hőmérséklet érzékelőjét az áramlásmegszakítóról lecsavarni (36. ábra).
- A 2000-es és a 4000-es szabályozórendszer esetén a  nyomógombot megnyomni, és kb. 1 másodpercig nyomva tartani, a 3000-es szabályozórendszer esetén az „Égéstermék-teszt” („Abgastest”) feliratú kapcsolót  állásba kapcsolni.

Ecomatic-szabályozás nélkül a kazánviz-hőmérséklet szabályozóját a maximális hőmérsékletre állítani.

- Az égéstermék-hőmérséklet érzékelőjét az égő működése közben az égéstermék-áramlás közepébe tartani.
- A gáz beáramlása maximum 120 másodperc múlva megszűnik, és az égő működése megszűnik. Kb. 15 perc késleltetési idő után az égő automatikusan újra bekapcsolódik, ha hőigény áll fenn.
- Az érzékelőt visszaszerelni.

A 11. ponthoz: Az előlap felszerelése

- A kazán előlapját beakasztani.
- A biztosítócsavarokat jobbról és balról az oldalfalakba becsavarni (37. ábra).
- A műszaki dokumentációt tartalmazó átlátszó tasakot a kazán egyik oldalfalán jól láthatóan elhelyezni.
- Csak 3000-es szabályozórendszer esetén:

A szabályozó készülék átlátszó fedeléhez tartozó rögzítőcsavar hornyát vízszintbe állítani, pl. egy pénzdarabbal, az átlátszó fedelet előlről betolni, és a csavarhoronyot függőlegesre állítani (38. ábra).

A szabályozó készülék kezelőelemeinek jobb láthatósága érdekében a felső részt két fokozatban felfelé lehet billenteni (35. ábra).

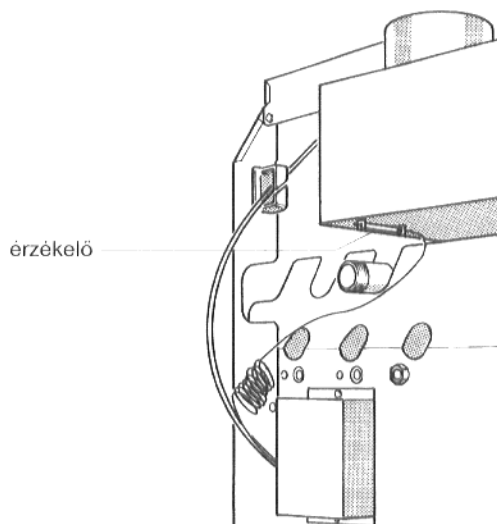
A kiindulási állapotba történő visszabillentéshez a kioldógombot meg kell nyomni (38. ábra).

A 12. ponthoz: Az üzemeltető tájékoztatása, a műszaki dokumentáció átadása

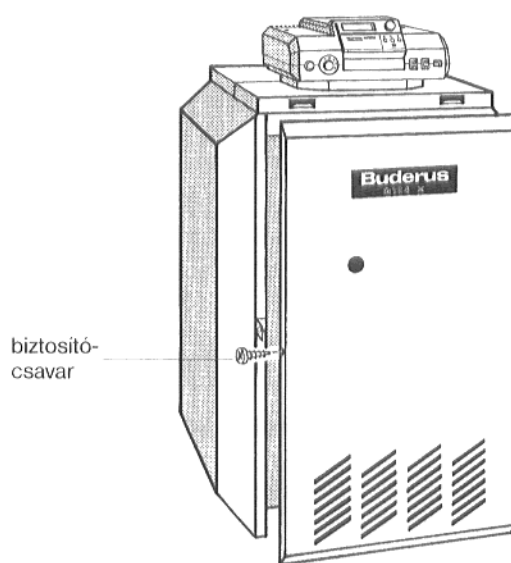
Ismerkedtesse meg az üzemeltetőt a berendezéssel és a fűtőkazán kezelésével. Eközben adja át neki a műszaki dokumentációt.

A 13. ponthoz: Az üzembehelyezés igazolása

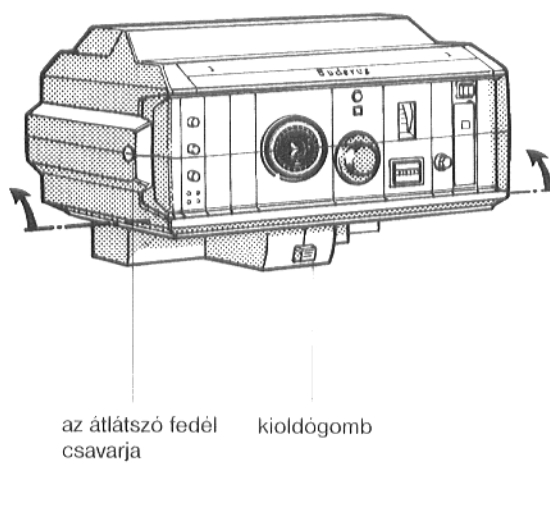
Töltse ki a szerelési és karbantartási utasítás végén található nyomtatványt. Ezzel igazolja a szakserű telepítést és az első üzembehelyezést, valamint a berendezés átadását.



36. ábra: Az égéstermék-ellenőrző berendezés érzékelője



37. ábra: A kazán előlapjának felszerelése

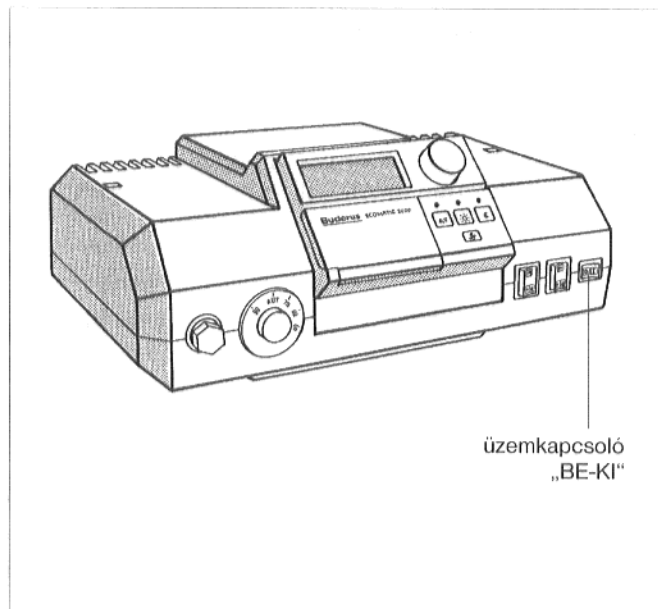


38. ábra: 3000-es szabályozórendszer

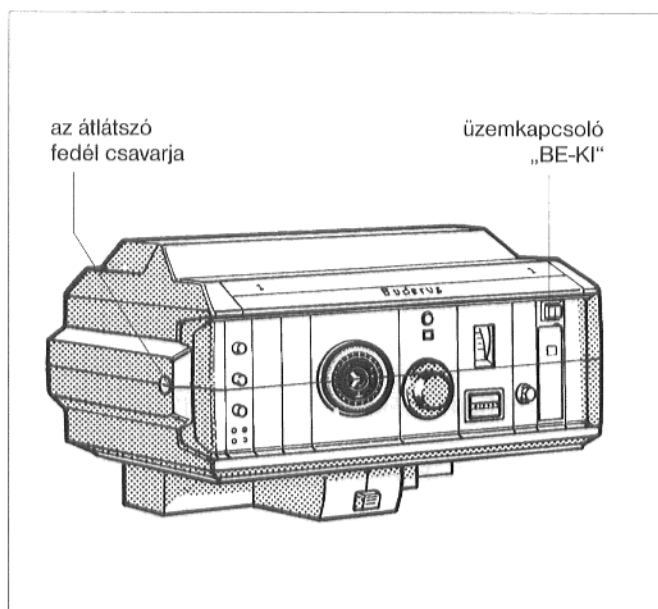
8. Üzemen kívül helyezés

- Csak 3000-es szabályozórendszer esetén:
A szabályozó készülék (40. ábra) átlátszó fedelén található csavarhornyot vízszintbe állítani, pl. egy pénzdarabbal. Az átlátszó fedelet előrefelé leemelni.
- Az üzemkapcsolót (39–41. ábrák) a 0 (AUS=KI) állásba kapcsolni.
- A gázelzáró csapot elzárni.
- Csak 3000-es szabályozórendszer esetén:
A szabályozó készülék átlátszó fedelét visszatenni.

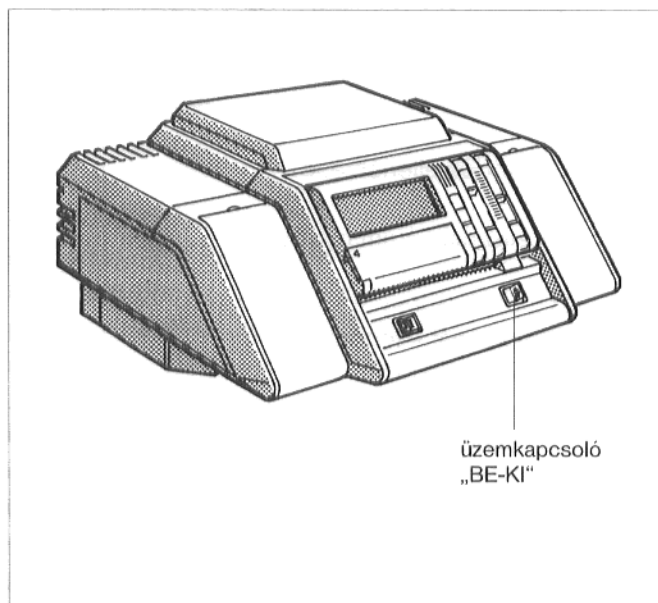
Ha a fűtési rendszer a téli hónapokban nem üzemel, akkor a fűtővizet le kell ereszteni a berendezésből (fagyveszély).



39. ábra: 2000-es szabályozórendszer



40. ábra: 3000-es szabályozórendszer



41. ábra: 4000-es szabályozórendszer

9. Karbantartás

9.1 Karbantartási jegyzőkönyv

Kérjük, hogy pipálja ki a végrehajtott karbantartási munkálatokat, és írja be a mért értékeket.
Kérjük, hogy közben feltétlenül tartsa be a következő oldalakon leírtakat.

Karbantartási munkálatok	(Dátum)		
1. A fűtőkazán tisztítása	<input type="checkbox"/>	<input type="checkbox"/>	<input type="checkbox"/>
2. A gázégő tisztítása	<input type="checkbox"/>	<input type="checkbox"/>	<input type="checkbox"/>
3. Belső tömörségi próba	<input type="checkbox"/>	<input type="checkbox"/>	<input type="checkbox"/>
4. A becsatlakozási gáznyomás mérése [mbar]			
5. A fűvőkanyomás mérése [mbar]			
6. Tömörségi próba működés közben	<input type="checkbox"/>	<input type="checkbox"/>	<input type="checkbox"/>
7. A mérések végrehajtása	<input type="checkbox"/>	<input type="checkbox"/>	<input type="checkbox"/>
szállítónyomás [Pa]			
égéstermék-hőmérséklet, brutto t_A [°C]			
levegő-hőmérséklet t_L [°C]			
égéstermék-hőmérséklet, netto $t_A - t_L$ [°C]			
széndioxid-tartalom (CO ₂) vagy oxigéntartalom (O ₂) [%]			
égéstermék-veszteségek q_A [%]			
szénmonoxid-tartalom (CO), levegőmentes [ppm]			
8. A működés ellenőrzése	<input type="checkbox"/>	<input type="checkbox"/>	<input type="checkbox"/>
Az ionizációs áram mérése [μA]			
G124 XV esetén: a tágulási tartály előnyomását ellenőrizni (kb. 5 évenként)	<input type="checkbox"/>	<input type="checkbox"/>	<input type="checkbox"/>
9. A karbantartást igazolni	<input type="checkbox"/>	<input type="checkbox"/>	<input type="checkbox"/>
A szakszerű karbantartás igazolása (pecsét, aláírás)			

<input type="checkbox"/>	<input type="checkbox"/>	<input type="checkbox"/>	<input type="checkbox"/>	<input type="checkbox"/>
<input type="checkbox"/>	<input type="checkbox"/>	<input type="checkbox"/>	<input type="checkbox"/>	<input type="checkbox"/>
<input type="checkbox"/>	<input type="checkbox"/>	<input type="checkbox"/>	<input type="checkbox"/>	<input type="checkbox"/>
_____	_____	_____	_____	_____
_____	_____	_____	_____	_____
<input type="checkbox"/>	<input type="checkbox"/>	<input type="checkbox"/>	<input type="checkbox"/>	<input type="checkbox"/>
<input type="checkbox"/>	<input type="checkbox"/>	<input type="checkbox"/>	<input type="checkbox"/>	<input type="checkbox"/>
_____	_____	_____	_____	_____
_____	_____	_____	_____	_____
_____	_____	_____	_____	_____
_____	_____	_____	_____	_____
_____	_____	_____	_____	_____
_____	_____	_____	_____	_____
<input type="checkbox"/>	<input type="checkbox"/>	<input type="checkbox"/>	<input type="checkbox"/>	<input type="checkbox"/>
_____	_____	_____	_____	_____
<input type="checkbox"/>	<input type="checkbox"/>	<input type="checkbox"/>	<input type="checkbox"/>	<input type="checkbox"/>
<input type="checkbox"/>	<input type="checkbox"/>	<input type="checkbox"/>	<input type="checkbox"/>	<input type="checkbox"/>

9.2 Karbantartási munkálatok

Az alkatrészek cseréjekor csak eredeti tartalékalkatrészeket használjon.

Az 1. ponthoz: A fűtőkazán tisztítása

A fűtőkazán tisztítása kefével és/vagy lefújatással* történhet.

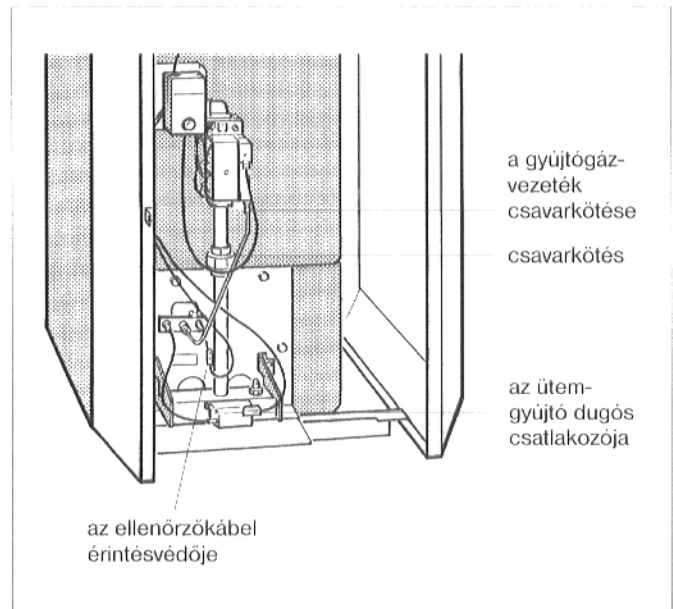
a) Kefével történő tisztítás

- A bekötésnél levő gázvezető csapot elzárni.
- A berendezést áramtalanítani, pl. a fűtőhelyiség előtt található fűtésvészkapcsolót lekapcsolni.
- A kazán előlapját eltávolítani.

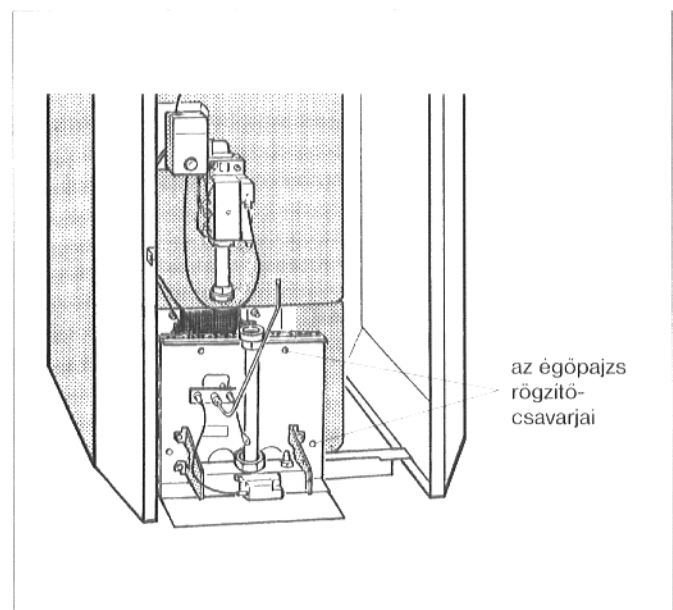
A gázégő kiszérése

- ★ Az armatúra gyújtólángjának csavarkötését oldani (42. ábra).
- ★ Az armatúra csavarkötéséről a gázégő leszerelni (42. ábra).
- ★ Az ellenőrzőkábel érintésvédőjét eltávolítani, és a dugós csatlakozót kihúzni (42. ábra).
- ★ Az ütemgyújtó dugós csatlakozóját kihúzni (42. ábra).
- ★ Az égőpajzs rögzítőcsavarjait kioldani, és a gázégőt kivenni (43. ábra).

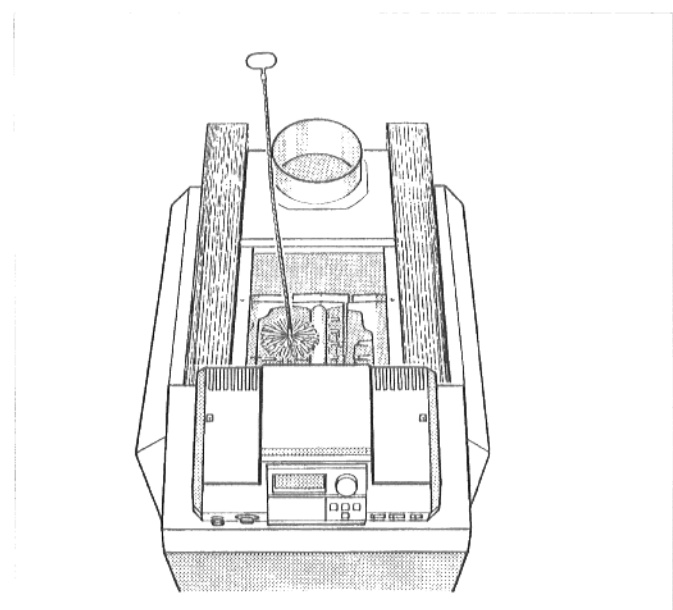
- A kazán hátsó fedelét lecsavarni és levenni.
- A hővédő részt felhajtani, és a tisztítófedelelet a közös égéstermék-elvezetőről levenni.
- A fűtőgázjáratokat lekefélni (44. ábra).
- Az égőteret és az alsó szigetelést megtisztítani.
- A tisztítófedelelet visszacsavarozni, és a hővédő részt lehajtani.
- A kazán hátsó fedelét visszacsavarozni.



42. ábra: Gázégő



43. ábra: A gázégő kiszérése



44. ábra: Kefével történő tisztítás

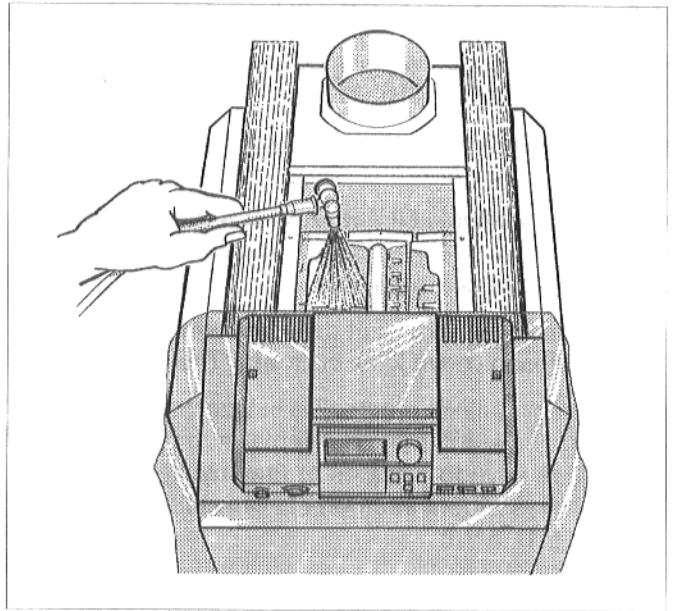
* tisztítóeszköz = külön megrendelésre szállítható tartozék

b) Lefújatással történő ill. kombinált tisztítás:

- A tisztítószeret a szennyezettség fajtájának megfelelően válassza ki (kormosodás vagy kérgesedés).
- A tisztítókészülék és a tisztítószer használati utasításában leírtakat tartsa be. Szükség esetén a lefújatással történő tisztítást az itt leírtaktól eltérően kell végrehajtani.
- Fűtse fel a kazánt kb. 50 °C-os kazánvíz-hőmérsékletre.
- A bejövő vezeték gázlezáró csapját zárja el.
- A berendezést áramtalanítani, pl. a fűtőhelyiség előtt található fűtésvészkapcsolót lekapcsolni.
- A kazán elülső lapját távolítsa el.
- Szerelje ki a gázégőt.
Lásd az „a) Kefével történő tisztítás“ c. részt.
- A kazán hátsó fedelét csavarja le és vegye le.
- A hővédő részt hajtsa fel, és a tisztítófedelelet a közös égéstermék-elvezetőről vegye le.
- Erős kérgesedés esetén kefélje le a fűtőgázjáratokat (44. ábra).
- A szabályozó készülékeket takarja le egy fóliával; a szabályozó készülékbe nem szabad nedveségnek behatolnia.
- Az alsó szigetelésre helyezzen egy rongydarabot, hogy a lefolyó tisztítószeret felszívja.
- A fűtőgázjáratokat felülről egyenletesen fújja be a tisztítószerrel (45. ábra).

Csak a fűtőgázjáratokat fújja be!

- A tisztítószeret kb. 15 percig hagyja hatni.
- Vegye ki a rongydarabot.
- Vegye le a fóliát a szabályozó készülékről.
- Csavarozza vissza a tisztítófedelelet.
- Szerelje be a gázégőt és helyezze üzembe, egészen addig működtesse, amíg a kazánvíz a maximális hőmérsékletet el nem éri (kéményseprőgomb). Ha a fűtőfelület kiszáradt, akkor szerelje ki a gázégőt.
- A fűtőgázjáratokat ajánlatos lekefélni. Ehhez a tisztítófedelelet le kell csavarozni a közös égéstermék-elvezetőről, utána pedig vissza kell szerelni.
- Tisztítsa meg az égésteret és alsó szigetelést.
- Hajtsa le a hővédő részt, és csavarozza vissza a kazán hátsó fedelét.
- Jól szellőztesse ki a fűtőhelyiséget.



45. ábra: Lefújatással történő tisztítás

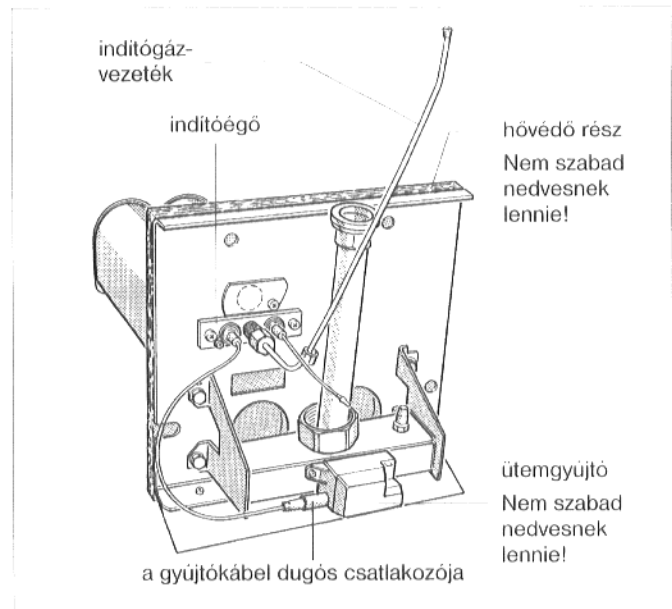
A 2. ponthoz: A gázégő tisztítása

- A gyújtókábel dugós csatlakozóját húzza ki az ütemgyújtóból (46. ábra).
- Az indítógáz-vezetékét vegye le az indítóégőről (46. ábra).
- Az indítófúvókát (földgáz: \varnothing 0,4 mm, jelölés: 4; folyékonygáz: \varnothing 0,3 mm, jelölés: 3) és a légszűrőt vegye ki, és fújja ki.
- Az indítóégő mindkét csavarját lazítsa meg, és óvatosan vegye ki az indítóégőt (46. ábra).
- Az égőrudakat merítse tisztítószeres vízbe és kefélje le. Közben ügyeljen arra, hogy az égőpajzs hővédő része és az ütemgyújtó ne legyen nedves! Adott esetben csavarja le az ütemgyújtót (46. ábra).
- Az égőrudakat vízsugárral öblítse le; eközben a gázégőt úgy tartsa, hogy a víz minden égőhoronyba be tudjon hatolni, és ki is tudjon folyni.
- A maradék vizet az égőrudak megdöntésével távolítsa el.
- Az égőhornyokat ellenőrizze, hogy szabadon átjárhatók-e; a felületre rátapadt vizet és a rajta maradt szennyeződést távolítsa el. Ha az égőhornyok sérültek, akkor az égőt ki kell cserélni.
- A gázégő összeszerelése és beépítése során a műveleteket az ellenkező sorrendben hajtsa végre, mint a kiszerelés és szétszedés során.
Az égőpajzs felcsavarozásakor a négy csavart mértékkel húzza meg!
- Szükség esetén a tömitéseket cserélje ki.

A 3. ponthoz: Belső tömörségi próba (DIN 4756 alapján)

- A gázégő armatúrájának belső tömörségét a bemeneti oldalon min. 100 mbar és max. 150 mbar próbanyomással ellenőrizze.

Egy perc alatt a nyomás max. 10 mbar-ral csökkenhet. Nagyobb nyomáscsökkenés esetén az armatúra előtt levő minden tömitési hely tömörségét ellenőrizze egy habképző szerrel. Ha nem talál szivárgást, akkor ismétlje meg a nyomáspróbát. Ha a nyomáscsökkenés ismét nagyobb mint a percenkénti 10 mbar, akkor az armatúrát ki kell cserélni.



46. ábra: Gázégő

- A 4. ponthoz: A becsatlakozási gáznyomás mérése
- Az 5. ponthoz: A fúvókanyomás mérése
- A 6. ponthoz: Tömörégi próba működés közben
- A 7. ponthoz: A mérések végrehajtása
- A 8. ponthoz: A működés ellenőrzése

Lásd az „Üzembehelyezési munkálatok” c. fejezetet.

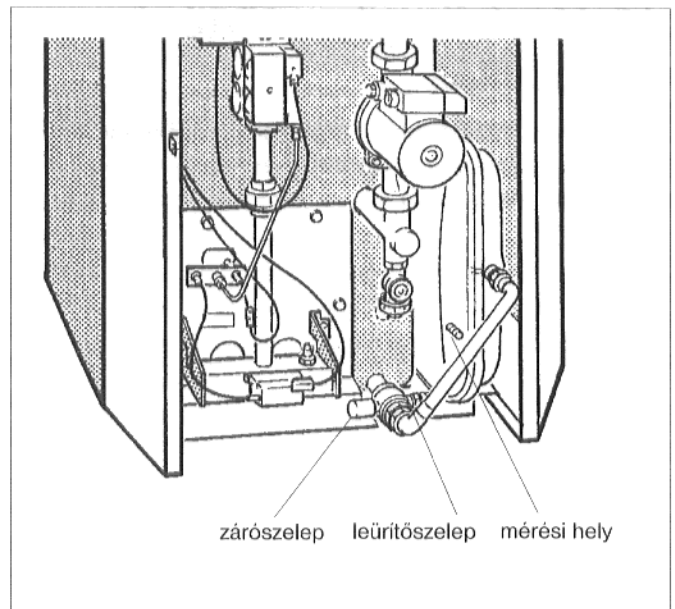
G124 XV esetén ezenkívül kb. 5 évenként:

A tágulási tartály előnyomását ellenőrizni:

- A piros kupakot levenni, és a zárószelepet elzárni (47. ábra).
- A tágulási tartályban maradt vizet a leürítőszelepen keresztül leeresztetni (47. ábra).
- A mérési hely előtt levő zárókupakot (47. ábra) levenni, a nyomást megmérni, és korrigálni, ha eltér a 0,75 bar-tól.
- A zárókupakot zárni, a zárószelepet zárni, és a piros kupakot visszatenni.
- Az előlapot visszaszerelni.

A 9. ponthoz: A karbantartást igazolni

- Írja alá az ebben a dokumentációban található karbantartási jegyzőkönyvet.



47. ábra: Tágulási tartály; 20-4-es kazánmérettől a kazán hátsó falán!

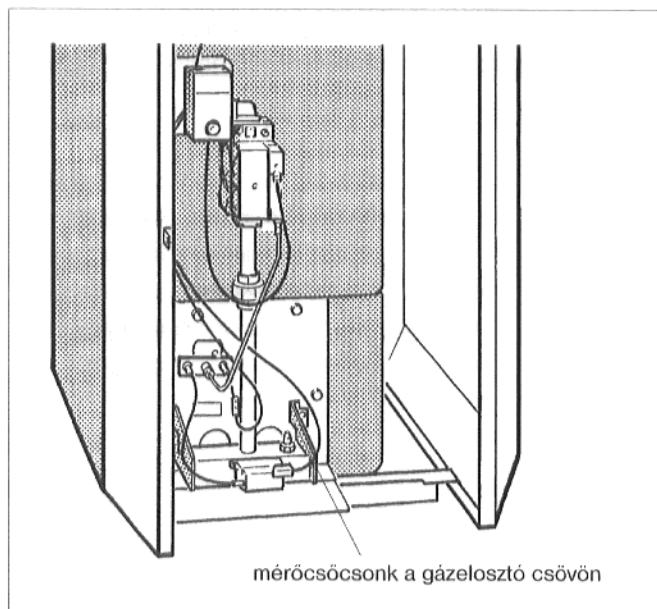
10. Másfajta gázra történő átállítás

- Az üzemkapcsolót a 0 (AUS=KI) állásba kapcsolni, a gázvezető csapot elzárni, és kazán elülső lapját eltávolítani.

Kazán- méret	A fűvókák száma	A gázfűvóka átmérője Jelölés 1/100 mm-ben	
		H földgáz mm	S földgáz mm
9 - 2	1	2,50	E 2,75
13 - 3	2	2,30	I 2,50
16 - 3	2	2,35	I 2,55
20 - 4	3	2,30	I 2,50
24 - 4	3	2,35	I 2,55
28 - 5	4	2,30	I 2,50
32 - 5	4	2,35	E 2,55

2. táblázat: Gázfűvókák

- A gázfűvókákat az új gázfajtához valóra cserélni. Eközben a tömitéseket felújítani, és a fűvókákat a jelölés alapján ellenőrizni (2. táblázat).
- Az 1–6 üzembehelyezési munkálatokat végrehajtani, közben az üzembehelyezési jegyzőkönyvet kitölteni.
- A gázelosztó csövön található mérőcsőcsonk zárócsavarját két fordulattal lazítsa meg (48. ábra), és az U-alakú csővel rendelkező nyomásmérő mérőtömlőjét dugja rá.



48. ábra: Gázégő

- Olvassa le a fűvóka nyomását az U-alakú csővel rendelkező nyomásmérőről, és hasonlítsa össze a 3. táblázat értékeivel.

Kazánméret	A gázfűvóka névleges nyomása 15 °C-os gázhőmérsékletre és 1013 mbar-ra vonatkoztatva	
	H földgáz mbar	S földgáz mbar
9 - 2	15,2	17,7
13 - 3	11,3	13,8
16 - 3	15,1	18,5
20 - 4	11,6	14,1
24 - 4	15,5	19,0
28 - 5	12,9	15,7
32 - 5	15,5	19,0

3. táblázat: A gázfűvóka névleges nyomása

- Az előírt értéktől való eltérés esetén:
„BM” 762-012 és „Honeywell” VR 4601 esetén:
A fűvókanyomás beállítócsavarja felett található védőcsavart eltávolítani (50. ill. 51. ábra).

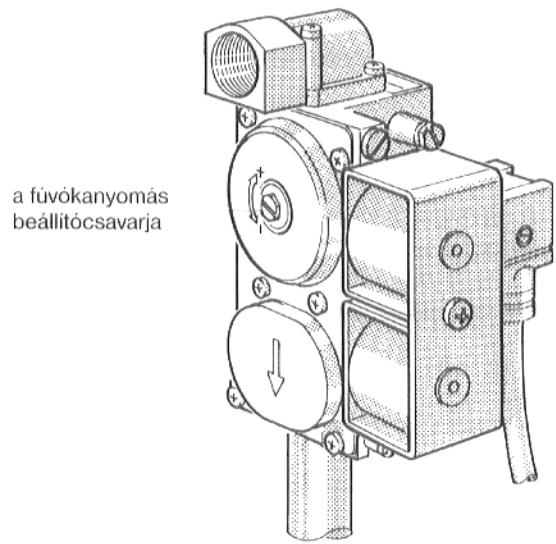
Korrigálja a fűvókanyomást a beállítócsavar plusz vagy mínusz irányba történő elfordításával (49–51. ábrák).

„BM” 762-012 és „Honeywell” VR 4601 esetén:
A fűvókanyomás beállítócsavarja felett található védőcsavart visszacsavarni.

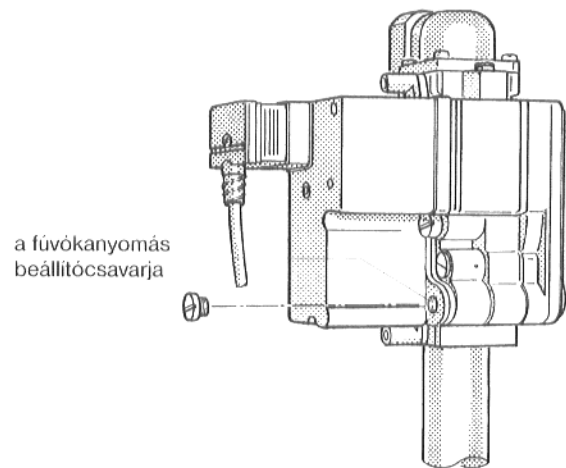
A védőcsavart ill. a beállítócsavart lepecsételni.

Üzembehelyezés

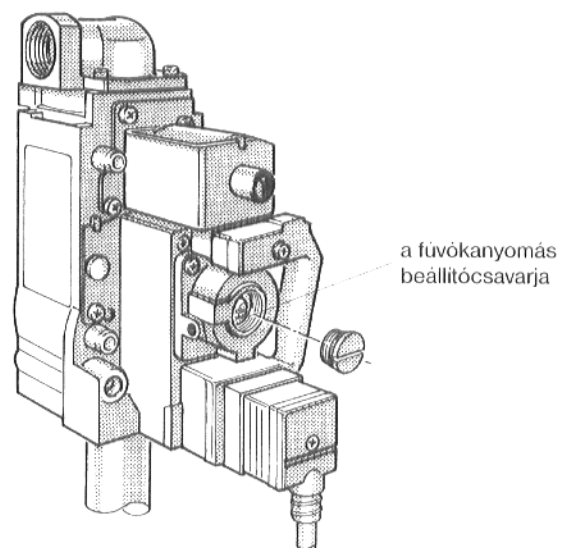
- A mérőtömlőt eltávolítani, és a mérőcsőcsonk zárócsavarját ismét meghúzni.
- A 8–13 üzembehelyezési munkálatokat elvégezni, közben az üzembehelyezési jegyzőkönyvet kitölteni. Ezen kívül az üzem közbeni tömörségi próba során az átalakításban érintett összes tömítési helyet ellenőrizni!
- Az új gáztípus címkejét a kazán típusablájára ragasztani.
- A kiszereelt alkatrészeket megőrizni!



49. ábra: A gázegő armatúrája, „SIT” 830 Tandem



50. ábra: A gázegő armatúrája, „BM” 762-012



51. ábra: A gázegő armatúrája, „Honeywell” VR 4601 C

11. Hibaelhárítás

Hiba	A hiba oka	A hiba megszüntetése
a fűtőkazán nem indul be	nincs feszültség a kazánvíz-hőmérséklet szabályozója meghibásodott a biztonsági hőmérséklet-határoló leoldott	a fűtésvezérlőkapcsoló, az üzemkapcsoló és a biztosítékok állását ellenőrizni az elektromos becsatlakoztatást a kapcsolási rajz alapján ellenőrizni a kazánvíz-hőmérséklet szabályozóját kicserélni a biztonsági hőmérséklet-határolót kioldani; ha meghibásodott, akkor kicserélni
a fűtőkazán zavart jelez (az indítóégő nem indul)	a gázvezető csap zárva van levegő a gázvezetékben az indító-gáz-vezeték vagy -fűvóka elszennyeződött a gyújtóegység meghibásodott az indító-gázszelep nem nyit a vezérlő berendezés meghibásodott	a gázvezető csapot nyitni a gázvezetékét légteleníteni az indító-gáz-vezetékét és -fűvókát kitisztítani a gyújtóberendezést kicserélni a gázarmatúrát és a vezérlő berendezést ellenőrizni; ha meghibásodott, akkor kicserélni a vezérlő berendezést kicserélni
a fűtőkazán zavart jelez (az indítóégő indul, de 10 másodperc múlva zavart jelez)	elektromos csatlakozás: N és L felcserélve nincs földelés az ionizációs áram kisebb mint 1 μ A az ionizációs elektróda földzárlatos a vezérlő berendezés meghibásodott	az N és L vezetékét felcserélni földelni az elektródát vagy a vezérlő berendezést kicserélni az elektródát kicserélni ill. a földzárlatot megszüntetni a vezérlő berendezést kicserélni
az indító-láng ég, a főláng nem ég	a gázfőmágnesszelep nem nyit a 2-es sorkapcsoson nincs feszültség a vezérlő berendezés meghibásodott	a gázarmatúrát és a vezérlő berendezést ellenőrizni; ha meghibásodott, akkor kicserélni a bekötést ellenőrizni a vezérlő berendezést kicserélni
az égő kormol	túl nagy fűvókák (rossz gáztípus) a rostélyok sérültek a Venturi-csővek elszennyeződtek az égőrudak belül elszennyeződtek a szellőzőnyílások túl kicsik a kazánblokk elszennyeződött	a fűvókákat ellenőrizni, esetleg kicserélni az égőt kicserélni az égőt kitisztítani az égőt kitisztítani ellenőrizni, és a berendezés üzemeltetőjét értesíteni a kazánt kitisztítani
égéstermék-szag a felállítási helyiségben	az égéstermék-csatlakozó elszennyeződött dugulás vagy visszaram a kéményben a kazánblokk elszennyeződött	az égéstermékcsövet kitisztítani a kémény keresztmetszetét és a huzatát ellenőrizni a kazánt kitisztítani

Műszaki adatok

Névleges hőteljesítmény és tüzelési teljesítmény,

égéstermékértékek és készütségi hőfelhasználás, a tüzelési teljesítményre vonatkoztatva

Kazán- méret	Névleges hőtelje- sítőmény	Tüzelési teljesítmény	Készütségi veszteségek	Égéster- mék- hőmér- séglet	Égéstermék- tömegáram	CO ₂ - tartalom	Szállító- nyomás
	kW	kW	%**	°C*	kg/s*	%*	Pa
9 - 2	9	9,9	1,96	109	0,0061	6,5	min.
13 - 3	13	14,1	1,60	87	0,0113	4,8	3
16 - 3	16	17,4	1,30	100	0,0137	4,9	
20 - 4	20	21,7	1,45	93	0,0174	4,8	max.
24 - 4	24	26,1	1,21	105	0,0215	4,8	10
28 - 5	28	30,4	1,50	89	0,0276	4,2	
32 - 5	32	35,0	1,30	108	0,0287	4,7	

* Az áramlásmegszakító után mérve, 20 °C szobahőmérsékleten és 1 m égéstermékcsővel kémény nélkül, E (H) földgázzal

** 25 °C szobahőmérsékleten, 75 °C kazánvíz-hőmérsékleten és 1 m égéstermékcsővel kémény nélkül

Az értékek mérése az EN 297 feltételeinek megfelelően történt.

Különböző felépítésű berendezések esetén eltérések mutatkozhatnak.

Gázfűvőkák és a gázfűvőka névleges nyomása

Kazán- méret	A fűvőkák száma	A gázfűvőka átmérője		A gázfűvőka névleges nyomása	
		Jelölés 1/100 mm-ben		15 °C-os gáz hőmérsékletre és 1013 mbar-ra vonatkoztatva	
		H földgáz mm	S földgáz mm	H földgáz mbar	S földgáz mbar
9 - 2	1	2,50	E 2,75	15,2	17,7
13 - 3	2	2,30	I 2,50	11,3	13,8
16 - 3	2	2,35	I 2,55	15,1	18,5
20 - 4	3	2,30	I 2,50	11,6	14,1
24 - 4	3	2,35	I 2,55	15,5	19,0
28 - 5	4	2,30	I 2,50	12,9	15,7
32 - 5	4	2,35	E 2,55	15,5	19,0

Jellemző értékek és a berendezés átadása

Típus _____

Üzemeltető _____

Gyártási szám _____

Telephely _____

A berendezés
telepítője (szakcég) _____

A fenti berendezés üzembehelyezése a következők figyelembevételével történt:

- a felállítás feltételeire, a levegő be- és kivezető-rendszerekre és a kéménycsatlakozásra vonatkozó helyi építési rendelkezések;
- az áramellátó rendszerhez történő elektromos csatlakoztatásra vonatkozó rendelkezések;
- az égőnek a tüzelőanyag-ellátó rendszerhez történő csatlakoztatásra vonatkozó műszaki szabályok és előírások;
- a vízfűtésű berendezések biztonságtechnikai felszereléseire vonatkozó szabványok és előírások.

A műszaki dokumentációkat a berendezés üzemeltetője átvette. Az üzemeltető megismerkedett a fenti berendezés biztonsági útmutatójával, kezelésével és karbantartásával.

Dátum, a berendezés telepítőjének aláírása

Dátum, az üzemeltető aláírása



A berendezés telepítője részére

Típus _____

Üzemeltető _____

Gyártási szám _____

Telephely _____

A műszaki dokumentációkat a berendezés üzemeltetője átvette. Az üzemeltető megismerkedett a fenti berendezés biztonsági útmutatójával, kezelésével és karbantartásával.

Dátum, az üzemeltető aláírása



