

# **KEZELÉSI – SZERELÉSI UTASÍTÁS**



**AZ ÖN PARTNERE**

**FOKABT.HU**



Kondenzációs fali gázkazán

# Condens 7000 W

ZSBR 28-3 A ... | ZWBR 35-3 A ... | ZBR 42-3 A ...



**BOSCH**

Szerelési- és karbantartási utasítás szakemberek számára

# Tartalomjegyzék

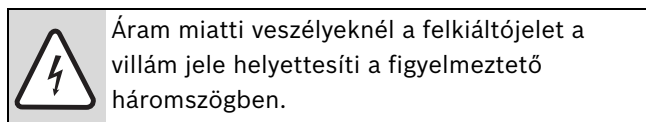
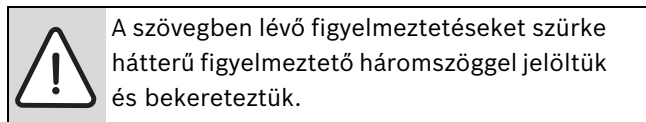
<b>1 Szimbólumok magyarázata és a biztonsági utasítások</b> .....	<b>4</b>	<b>6 Elektromos csatlakoztatás</b> .....	<b>34</b>
1.1 Szimbólumok magyarázata .....	4	6.1 Általános utasítások .....	34
1.2 Biztonsági utasítások .....	4	6.2 A készülék csatlakoztatása csatlakozókábelrel és hálózati csatlakozóval .....	34
<b>2 Szállítási terjedelem</b> .....	<b>6</b>	6.3 Csatlakozókábel nélküli készülékek csatlakoztatása (csak ZBR) .....	35
<b>3 A készülék műszaki adatai</b> .....	<b>7</b>	6.4 Tartozékok csatlakoztatása .....	36
3.1 Rendeltetésszerű használat .....	7	6.4.1 Fűtésszabályozók vagy távvezérlők csatlakoztatása .....	36
3.2 EU-típusbizonyítvány és megfelelési nyilatkozat .....	7	6.4.2 A tároló csatlakoztatása .....	37
3.3 Típusáttekintés .....	7	6.4.3 Hőmérséklet-figyelő TB1 csatlakoztatása a padlófűtésre .....	38
3.4 Típustábla .....	7	6.4.4 ZBR-készülékek: elektronikus fűtési szivattyú (tartozék Nr. 1146) csatlakoztatása .....	38
3.5 A készülék műszaki leírása .....	8	6.4.5 ZBR-készülékek: 3-fokozatú fűtési szivattyú (tartozék Nr. 1147) csatlakoztatása .....	38
3.6 Tartozék .....	8	6.5 Külső tartozékok csatlakoztatása .....	39
3.7 Méretek és minimális távolságok .....	9	6.5.1 Cirkulációs szivattyú csatlakoztatása ..	39
3.8 A ZSBR-készülékek felépítése .....	10	6.5.2 Külső előremenő hőmérséklet-érzékelő (például hidraulikus váltó) csatlakoztatása .....	39
3.9 A ZWBR-készülékek felépítése .....	12	6.5.3 ZBR-készülékek: külső fűtési szivattyú (primer kör) csatlakoztatása .....	39
3.10 A ZBR-készülékek felépítése .....	14	6.5.4 A direkt fűtőkörben (szekunder kör) lévő külső fűtési szivattyú csatlakoztatása ..	39
3.11 A ZSBR-készülékek elektromos huzalozása .....	16	6.5.5 ZBR-készülékek: külső tárolótöltő-szivattyú vagy 3-járatú szelep (rugóvisszaállítású) tárolótöltéshez (AC 230 V, max. 200 W) csatlakoztatása .....	40
3.12 A ZWBR-készülékek elektromos huzalozása .....	18		
3.13 A ZBR ... készülékek elektromos huzalozása .....	20		
3.14 Műszaki adatok, ZSBR 28-3... ..	22		
3.15 Műszaki adatok, ZWBR 35-3... ..	23		
3.16 Műszaki adatok, ZBR 42-3... ..	24		
3.17 Kondenzvíz-elemzés mg/l .....	25		
<b>4 Előírások</b> .....	<b>26</b>	<b>7 Üzembe helyezés</b> .....	<b>41</b>
<b>5 Telepítés</b> .....	<b>27</b>	7.1 Üzembehelyezés előtt .....	42
5.1 Fontos utasítások .....	27	7.2 A készülék be- és kikapcsolása .....	42
5.2 Mechanikus beállítások .....	28	7.3 A fűtés bekapcsolása .....	43
5.2.1 A tágulási tartály méretének ellenőrzése .....	28	7.4 Fűtésszabályozás .....	43
5.3 ZBR-készülékek .....	28	7.5 Üzembehelyezés után .....	43
5.4 A felszerelés helyének kiválasztása .....	29	7.6 ZWBR készülékek - a melegvíz-hőmérséklet beállítása .....	44
5.5 A csővezetékek előszerelése .....	29	7.7 Melegvítárolóval üzemelő készülékek: a melegvíz-hőmérséklet beállítása .....	44
5.6 A készülék felszerelése .....	32	7.8 Nyári üzemmód állás (nincs fűtés, csak melegvíz termelés) .....	45
5.7 A csatlakozások ellenőrzése .....	33	7.9 Fagyvédelem .....	45
5.8 Egyedi esetek .....	33	7.10 Billentyűzár .....	45
		7.11 Üzemzavarok .....	45
		7.12 Termikus fertőtlenítés melegvítárolóval üzemelő készülékeknél .....	46
		7.13 Szivattyú beragadás elleni védelem ...	46

<b>8</b>	<b>Heatronic beállítások</b>	<b>47</b>	<b>14</b>	<b>Üzemzavar elhárítás</b>	<b>73</b>
8.1	Általános tudnivalók	47	14.1	Általános tudnivalók	73
8.2	A szerviz-funkciók áttekintése	48	14.2	A kijelzőn megjelenő zavarok	73
8.2.1	Első szervizszint (nyomja kb. 3 másodpercig a szervizgombot)	48	14.3	A kijelzőn nem megjelenő zavarok	77
8.2.2	Második szervizszint (az első szervizszintből nyomja egyszerre 3 másodpercig az eco-gombot és a billentyűzárt).	51	14.4	Érzékelő-értékek	78
8.3	A szerviz-funkciók leírása	52	14.4.1	Külső hőmérséklet érzékelő	78
8.3.1	1. szervizszint	52	14.4.2	Előremenő NTC, visszatérő NTC, tároló-NTC, melegvíz-NTC, külső előremenő NTC	78
8.3.2	2. szervizszint	58	14.5	Kódoló-csatlakozó	79
<b>9</b>	<b>A gáz típusának beállítása</b>	<b>59</b>	<b>15</b>	<b>Gázbeállító értékek</b>	<b>80</b>
9.1	Gázfajta-átszerelés	59	15.1	Beállítási értékek a fűtővíz-/melegvíz-teljesítményhez ZSBR 28-3 A 21/23 típusú készüléknél	80
9.2	Gáz-levegő arány (CO <sub>2</sub> vagy O <sub>2</sub> ) beállítása	60	15.2	Beállítási értékek a fűtővíz-/melegvíz-teljesítményhez ZSBR 28-3 A 31 típusú készüléknél	81
9.3	Gáz csatlakozási nyomás vizsgálata	61	15.3	Beállítási értékek a fűtővíz-/melegvíz-teljesítményhez ZWBR 35-3 A 23 típusú készüléknél	82
<b>10</b>	<b>A füstgáz értékek ellenőrzése</b>	<b>62</b>	15.4	Beállítási értékek a fűtővíz-/melegvíz-teljesítményhez ZWBR 35-3 A 31 típusú készüléknél	83
10.1	Kéményseprő-gomb	62	15.5	Beállítási értékek a fűtővíz-/melegvíz-teljesítményhez ZBR 42-3 A 23 típusú készüléknél	84
10.2	A füstgázút tömörségvizsgálata	62	15.6	Beállítási értékek a fűtővíz-/melegvíz-teljesítményhez ZBR 42-3 A 31 típusú készüléknél	85
10.3	CO-mérés a füstgázban	62	<b>16</b>	<b>Üzembehelyezési jegyzőkönyv</b>	<b>86</b>
<b>11</b>	<b>Környezetvédelem</b>	<b>63</b>		<b>Tartalomjegyzék</b>	<b>87</b>
<b>12</b>	<b>Ellenőrzés/karbantartás</b>	<b>64</b>			
12.1	A különféle munkalépések leírása	65			
12.1.1	Utolsó mentett hiba (6.A szerviz-funkció)	65			
12.1.2	A hidegvízcsőben lévő szűrőszita (ZWBR)	65			
12.1.3	Lemezes hőcserélő (ZWBR)	65			
12.1.4	Elektródák ellenőrzése	66			
12.1.5	Fűtőegység	67			
12.1.6	Ellenőrizze az égőt	68			
12.1.7	A kondenzvíz-szifon tisztítása	69			
12.1.8	Membrán az előkeverőben	69			
12.1.9	Tárgulási tartály ellenőrzése (lásd a 28. oldalt is)	70			
12.1.10	A fűtési rendszer feltöltési nyomása	70			
12.1.11	Az elektromos huzalozás ellenőrzése	70			
12.2	Ellenőrzőlista az ellenőrzéshez/karbantartáshoz (Ellenőrzési-/Karbantartási jegyzőkönyv)	71			
<b>13</b>	<b>A kijelző jelzése</b>	<b>72</b>			

# 1 Szimbólumok magyarázata és a biztonsági utasítások

## 1.1 Szimbólumok magyarázata

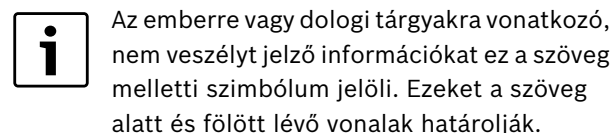
### Figyelmeztetések



A figyelmeztető tudnivaló előtti jelzőszavak a következmények fajtáját és súlyosságát jelölik, ha nem követik a veszély elhárítására vonatkozó intézkedéseket.

- **ÉRTESÍTÉS** azt jelenti, hogy anyagi károk keletkezhetnek.
- **VIGYÁZAT** azt jelenti, hogy könnyű vagy közepesen súlyos személyi sérülések történhetnek.
- **FIGYELMEZTETÉS** azt jelenti, hogy súlyos személyi sérülések történhetnek.
- **VESZÉLY** azt jelenti, hogy életveszélyes személyi sérülések történhetnek.

### Fontos információk



### További szimbólumok

Szimbólum	Jelentés
▶	Teendő
→	Kereszthivatkozás a dokumentum más helyeire vagy más dokumentumokra
•	Felsorolás/listabejegyzés
–	Felsorolás/listabejegyzés (2. szint)

1. tábl.

## 1.2 Biztonsági utasítások

### Gázzag esetén

- ▶ Zárja el a gázcsapot (→ 41. oldal).
- ▶ Nyissa ki az ablakokat.
- ▶ Ne használjon elektromos kapcsolókat.
- ▶ A nyílt lángokat oltsa el.
- ▶ **A helyiségen kívülről értesítse** a gázszolgáltatót és jelezze a hibát egy a Bosch által feljogosított márkaszerviznek.

### Füstgáz észlelése esetén

- ▶ Kapcsolja ki a készüléket (→ 42. oldal).
- ▶ Nyissa ki az ablakokat és az ajtókat.
- ▶ Jelezze a hibát egy a Bosch által feljogosított márkaszerviznek.

### Felszerelés, átszerelés

- ▶ A készüléket csak arra jogosult márkaszerviz helyezheti üzembe vagy szerelheti át.
- ▶ Ne változtassa meg a füstgázvezető részeket.
- ▶ Ha **a készülék működése a helyiség levegőjétől függ:** Az ajtók, ablakok és falak levegőztető- és légtelenítő nyílásait ne zárja el és ne is szűkítse le. Ha olyan ablakokat építenek be, amelyeknek hézagait eltömítették, gondoskodjon az égéshez szükséges levegő bejutásáról.

### Termikus fertőtlenítés

- ▶ **Forrázásveszély!**  
A 60 °C feletti hőmérsékleten történő üzemelést feltétlenül ellenőrizni kell.

### Ellenőrzés/karbantartás

- ▶ **Javaolat ügyfeleink számára:** Kössön szerződést ellenőrzésre/karbantartásra éves ellenőrzéssel és az esetleges igény szerint felmerülő karbantartás elvégzésére minősített szakszervizzel.
- ▶ Az üzemeltető felelős a fűtési rendszer biztonságáért és a környezetvédelmi határértékek betartásáért.
- ▶ Csak eredeti gyári alkatrészeket használjon.

### Robbanékony és gyúlékony anyagok

- ▶ Gyúlékony anyagokat (papír, hígító, festékek, stb.) ne használjon vagy tároljon a készülék közelében.

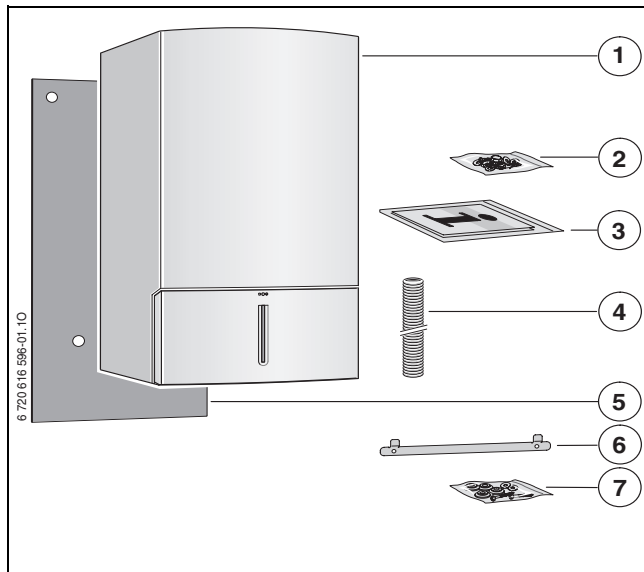
**Az égéshez szükséges levegő/Helyiséglevegő**

- ▶ Az égéshez szükséges levegőt/helyiséglevegőt ne szennyezze agresszív anyagokkal (pl. halogén-szénhidrogénekkal, melyek klór vagy fluorkötéseket tartalmaznak). Így elkerülheti a készülék korróziós tönkremenetelét.

**Az Ügyfél informálása**

- ▶ Tájékoztassa az Ügyfelet a készülék működési mechanizmusáról és ismertesse annak használatát.
- ▶ Figyelmeztesse az Ügyfelet arra, hogy a készüléken semmilyen változtatást ne végezzen.

## 2 Szállítási terjedelem



1 ábra

### Jelmagyarázat:

- 1 Kondenzációs fali gázkazán
- 2 Rögzítőanyagok (2 töcsavar, 2 tipli, 2 anya, 2 alátét, tömítőalátétek)
- 3 Készülék dokumentáció nyomtatott felirat készlet
- 4 Tömítő a biztonsági szeleptől
- 5 Zajcsillapító szövetlap
- 6 Felfüggesztősín
- 7 Zajcsökkentő gumiütközők a szerelőpanelen és az akasztósínen, 2 csavar és alátét az akasztósínhez

### 3 A készülék műszaki adatai

A **ZSBR** készülékek indirekt fűtésű melegvíztároló csatlakoztatásához szükséges, beépített 3-járatú szeleppel rendelkező fűtőkészülékek.

A **ZWBR** készülékek fűtésre és átfolyásos használati melegvíz készítésére szolgáló kombikészülékek.

A **ZBR** készülékek flexibilis hidraulikus bekötéshez való fűtőkészülékek.

#### 3.1 Rendeltetészerű használat

A készüléket az MSZ EN 12828 szerint csak zárt fűtési rendszerbe szabad beszerelni.

Egyéb felhasználás nem megengedett. A gyártó az ebből adódó károkért nem vállal felelősséget.

A készülékeket üzleti és ipari célú folyamathő előállítására használni nem szabad.

#### 3.2 EU-típusbizonyítvány és megfelelési nyilatkozat

Ez a készülék megfelel a 90/396/EWG-ben, a 92/42/ EWG-ben, a 2006/95/EG-ben és a 2004/108/EG-ben meghatározott európai irányelveknek és az EU-típusbizonyítványban leírt minta-típusnak.

A füstgáz szövetségi kibocsátási törvény 6. §-ának (1. BImSchV, 2010. 01. 26-án lépett érvénybe) megfelelően, az égéstermék károsanyag tartalma 60 mg/kWh érték alatt marad.

A készüléket az EN 677 szerint bevizsgáltuk.

<b>Termék sz.</b>	CE-0085BT0097
<b>Készülékkategória (gázfajta)</b>	II <sub>2HS</sub> 3B/P
<b>Készülékfajta</b>	C <sub>13</sub> , C <sub>33</sub> , C <sub>43</sub> , C <sub>53</sub> , C <sub>63</sub> , C <sub>83</sub> , B <sub>23</sub> , B <sub>33</sub>

2. tábl.

#### 3.3 Típusáttekintés

<b>ZSBR 28-3</b>	A	21/23	S8723
<b>ZWBR 35-3</b>	A	21/23	S8723
<b>ZBR 42-3</b>	A	21/23	S8723

3. tábl.

<b>Z</b>	Központi fűtés készülék
<b>S</b>	Tároló-csatlakozó
<b>W</b>	Kombinált készülék
<b>B</b>	Kondenzációs technika
<b>R</b>	Szabvány
<b>28</b>	Fűtőteljesítmény 28 kW-ig
<b>35</b>	Fűtőteljesítmény 35 kW-ig
<b>42</b>	Fűtőteljesítmény 42 kW-ig
<b>-3</b>	Verzió
<b>A</b>	Légbefúvó ventilátoros fűtőkészülék áramlásbiztosító nélkül
<b>21/23</b>	2S/2H földgáz
	<b>Megjegyzés:</b> a készülékek átszerelhetők PB-gázüzemre.
<b>S8723</b>	Speciális szám

Vizsgálógázadatok indexszel és gázcsoporttal az EN 437 szabványnak megfelelően:

Kód-szám	Wobbe-szám (W <sub>S</sub> ) (15 °C)	Gázfajta
„23”	45,7 - 54,8 MJ/m <sup>3</sup>	Földgáz és kísérő földgáz, 2H csoport
„21”	36,3 - 41,6 MJ/m <sup>3</sup>	Földgáz, 2S
„31”	72,9-87,3 MJ/m <sup>3</sup>	Propán 3B/P

4. tábl.

#### 3.4 Típusábra

A nyelvsemleges típusábra belül jobbra lent a készüléken található (→ 37-es tétel, 3. ábra, 10. oldal).

Ott található a készülék-teljesítményre vonatkozó adatok, engedélyezési adatok és a sorozatszám.



Az adott ország nyelvén készült típusábra a dokumentáció-készletben található, és azt a nyelvsemleges típusábra mellé kell felragasztani.



### 3.5 A készülék műszaki leírása

- Falra szerelhető, kéménytől és helyiség mérettől független készülék
- **Intelligens fűtészivattyú-kapcsolás időjárásfüggő fűtésszabályozó csatlakoztatása esetén**
- **Heatronic 3, 2-vezetékes BUS-szal**
- **ZSBR- és ZWBR-készülékek esetén optimalizált elektronikus fűtési szivattyú az alábbiakkal:**
  - 2 arányos nyomás jelleggörbe
  - 3 állandó nyomás jelleggörbe
  - 6 állítható fokozat
  - szárazon futás elleni védelemmel és szivattyúblokkolás-gátló funkcióval
- **Nyomásérzékelővel a fűtővízhez**
- Hálózati csatlakozóval ellátott csatlakozó kábellel (ZSBR/ZWBR)
- Kijelző
- Automatikus gyújtás
- Folyamatosan szabályozott teljesítmény
- Teljeskörű biztosítás a Heatronicon át ionizációs felügyelettel és mágnesszelepekkel EN 298-nak megfelelően
- Nincs minimálisan előírt vízmennyiség keringetés
- Padlófűtéshez is használható
- Csatlakozási lehetőség a duplacsöves füstgáz/égesi levegő elvezetés  $\varnothing$  60/100 vagy  $\varnothing$  80/125 mm-es duplacső, illetve  $\varnothing$  80 mm-es szétválasztott cső vagy egyedi cső számára.
- Fordulatszám-szabályozott fűvőventilátor
- Előkeveréses égő
- Hőmérséklet érzékelő és szabályozó a fűtéshez
- Hőmérséklet-érzékelő az előremenő és a visszatérő ágban
- Hőmérséklet határoló a 24 V-os áramkörben
- Biztonsági szelep, manométer, Tágulási tartály (ZSBR, ZWBR)
- Csatlakozási lehetőség a tároló NTC érzékelőjéhez
- Füstgáz hőmérséklet határoló (120 °C)
- Melegvíz-előnykapcsolás (ZSBR/ZWBR)
- Töltőberendezés (ZWBR)
- Motoros 3-járatú szelep (ZSBR/ZWBR)

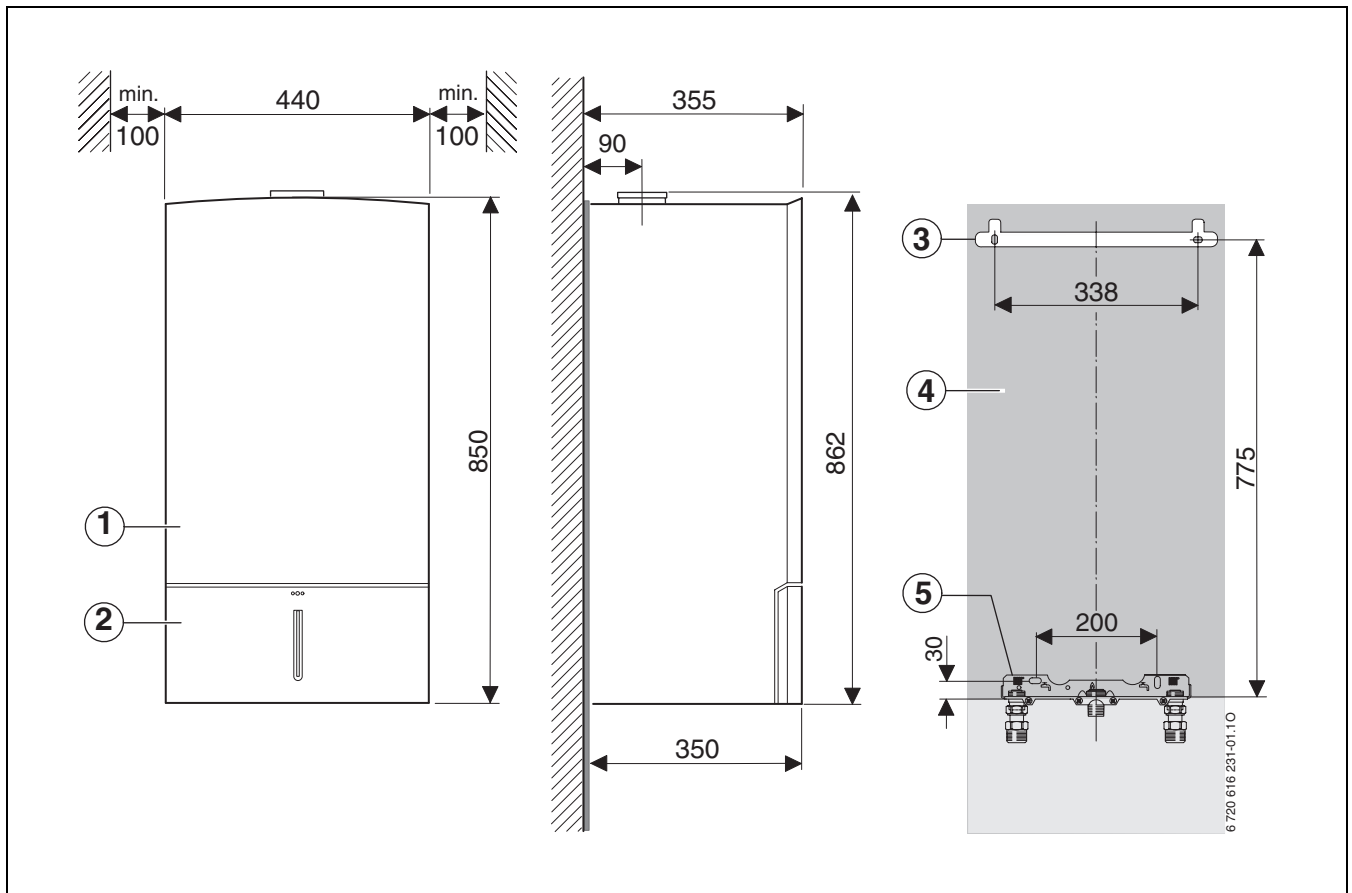
### 3.6 Tartozék



Az alábbiakban a fűtőberendezés leggyakrabban alkalmazott tartozékai találhatóak. A forgalomban lévő tartozékok összefoglaló jegyzéke teljes katalógusunkban található.

- Füstgáz tartozékok
- Szerelőpanel
- Időjárásfüggő szabályozók, például FW 100, FW 200
- Helyiség hőmérséklet-szabályozó FR 100, FR 110
- Távvezérlők FB 100, FB 10
- NB 100 (semlegesítő doboz)
- Nr 429 és Nr 430. számú tartozékok (biztonsági szerelvények)
- Tölcsérszifon, csatlakozási lehetőséggel kondenzvízhez és biztonsági szelepphez, Nr 432
- Elektronikus fűtési szivattyú, Nr. 1146 (ZBR)
- 3-fokozatú fűtési szivattyú, Nr. 1147 (ZBR)
- Hidraulikus váltó HW 25

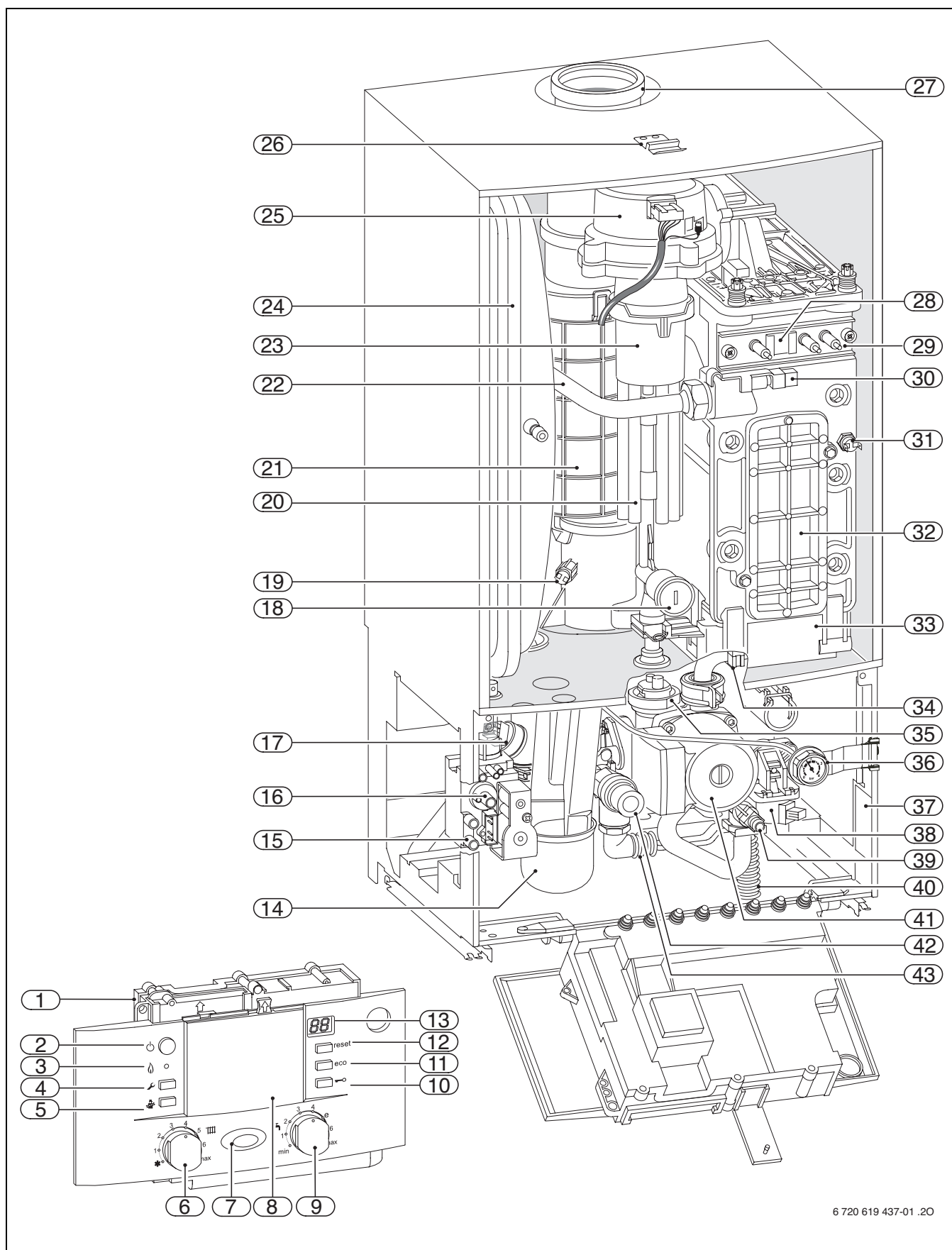
### 3.7 Méretek és minimális távolságok



2 ábra

- 1 Burkolat
- 2 Takarólemez
- 3 Felfüggesztősín
- 4 Zajcsillapító szövetlap
- 5 Szerelőpanel (tartozék)

## 3.8 A ZSBR-készülékek felépítése

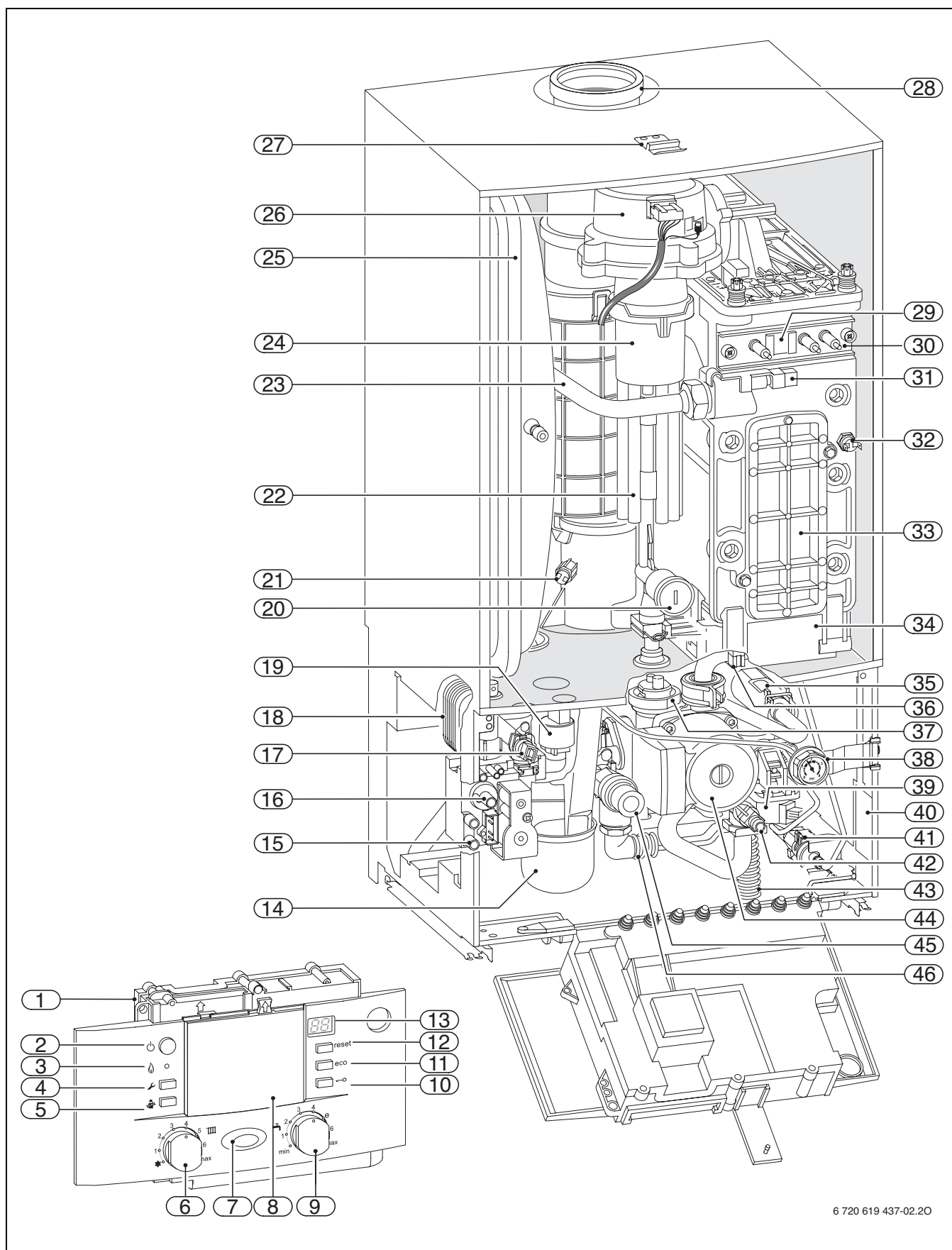


3 ábra

**Jelmagyarázat a 3. ábrához:**

- 1 Heatronic 3
- 2 Főkapcsoló
- 3 Jelzőlámpa égőüzemhez
- 4 Szervízgomb
- 5 Kéményseprő nyomógomb
- 6 Előremenőhőmérséklet-szabályozó
- 7 Jelzőlámpa égőüzemhez (folyamatosan világító)/zavarokhoz (villogó)
- 8 Ide építhető be egy időjárásfüggő szabályzó vagy egy kapcsolóóra (tartozék)
- 9 Használati melegvíz hőmérséklet szabályozó
- 10 Billentyűzár
- 11 eco-gomb
- 12 Reset nyomógomb
- 13 Kijelző
- 14 Kondenzvíz-szifon
- 15 Mérőcsonk csatlakozási gáznyomáshoz
- 16 Min. gázmennyiség beállítócsavar
- 17 Nyomásérzékelő
- 18 Beállítható gáz fojtószelep
- 19 Füstgázhőmérséklet-határoló
- 20 Szívócső
- 21 Füstgázcső
- 22 Fűtési előremenő ág
- 23 Előkeverő
- 24 Tágulási tartály
- 25 Ventilátor
- 26 Kengyel
- 27 Füstgázcső
- 28 Kémlelőablak
- 29 Elektródakészlet
- 30 Előremenő hőmérséklet-érzékelő
- 31 Hőcserélő-hőmérséklethatároló
- 32 Ellenőrző nyílás fedele
- 32 Kondenzvízvályú
- 34 Visszatérő hőmérséklet-érzékelő
- 35 Automatikus légtelenítő
- 36 Manométer
- 37 Típus tábla
- 38 Váltószelep
- 39 Üritőcsap
- 40 Kondenzvíztömlő
- 41 Fűtési szivattyú
- 42 Biztonsági szelep (fűtőkör)
- 43 Tömlő a biztonsági szeleptől

## 3.9 A ZWBR-készülékek felépítése

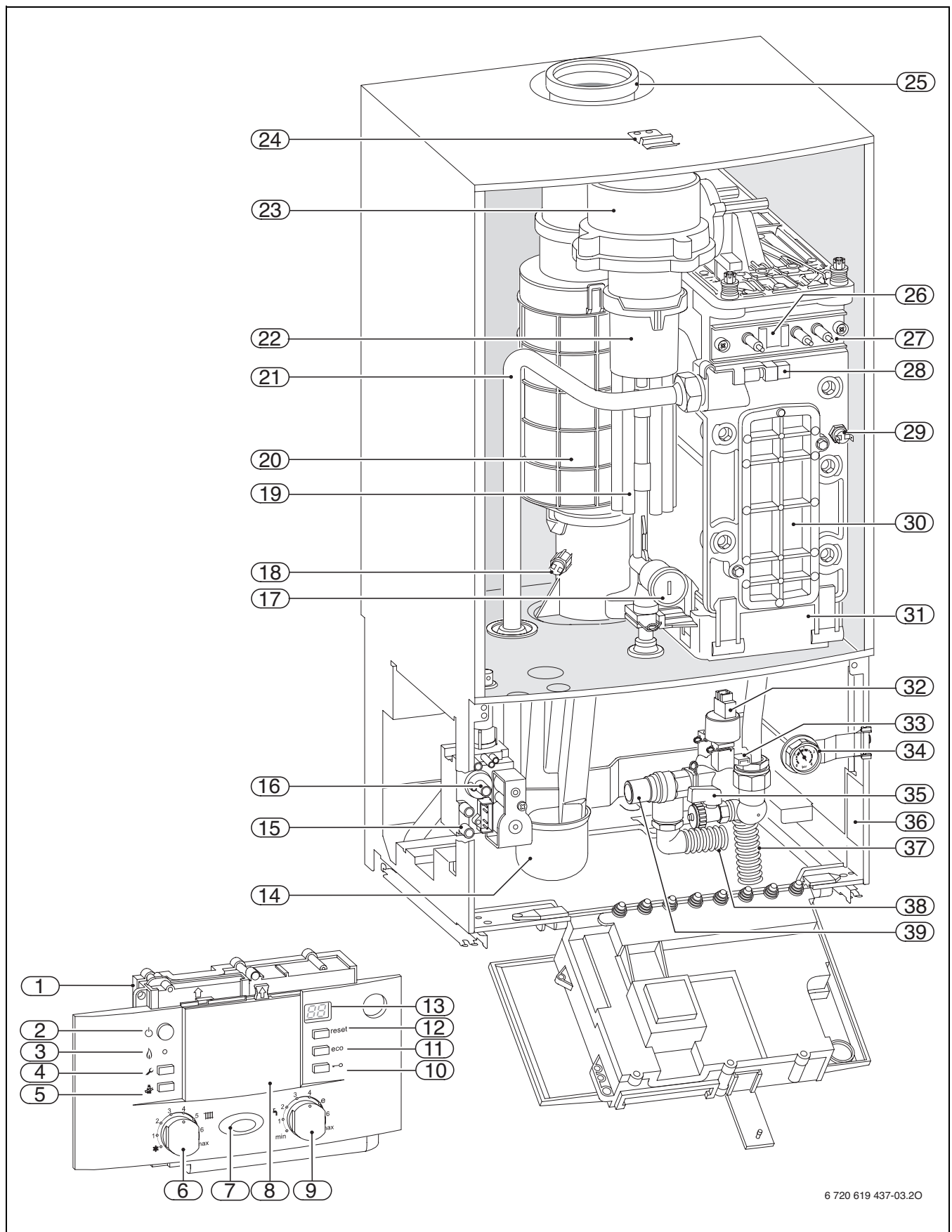


4 ábra

**Jelmagyarázat a 4. ábrához:**

- 1 Heatronic 3
- 2 Főkapcsoló
- 3 Jelzőlámpa égőüzemhez
- 4 Szervízgomb
- 5 Kéményseprő nyomógomb
- 6 Előremenőhőmérséklet-szabályozó
- 7 Jelzőlámpa égőüzemhez (folyamatosan világító)/zavarokhoz (villogó)
- 8 Ide építhető be egy időjárásfüggő szabályzó vagy egy kapcsolóóra (tartozék)
- 9 Használati melegvíz hőmérséklet szabályozó
- 10 Billentyűzár
- 11 eco-gomb
- 12 Reset nyomógomb
- 13 Kijelző
- 14 Kondenzvíz-szifon
- 15 Mérőcsonk csatlakozási gáznyomáshoz
- 16 Min. gázmennyiség beállítócsavar
- 17 Melegvíz hőmérséklet-érzékelő
- 18 Lemezes hőcserélő
- 19 Nyomásérzékelő
- 20 Beállítható gáz fojtószelep
- 21 Füstgázhőmérséklet-határoló
- 22 Szívócső
- 23 Fűtési előremenő ág
- 24 Előkeverő
- 25 Tágulási tartály
- 26 Ventilátor
- 27 Kengyel
- 28 Füstgázcső
- 29 Kémlelőablak
- 30 Elektrodakészlet
- 31 Előremenő hőmérséklet-érzékelő
- 32 Hőcserélő-hőmérséklethatároló
- 33 Ellenőrző nyílás fedele
- 34 Kondenzvízvályú
- 35 Átfolyás mérő (turbina)
- 36 Visszatérő hőmérséklet-érzékelő
- 37 Automatikus légtelenítő
- 38 Manométer
- 39 Váltószelep
- 40 Típustábla
- 41 Utántöltő berendezés
- 42 Üritőcsap
- 43 Kondenzvíztömlő
- 44 Fűtési szivattyú
- 45 Biztonsági szelep (fűtőkör)
- 46 Tömlő a biztonsági szeleptől

## 3.10 A ZBR-készülékek felépítése



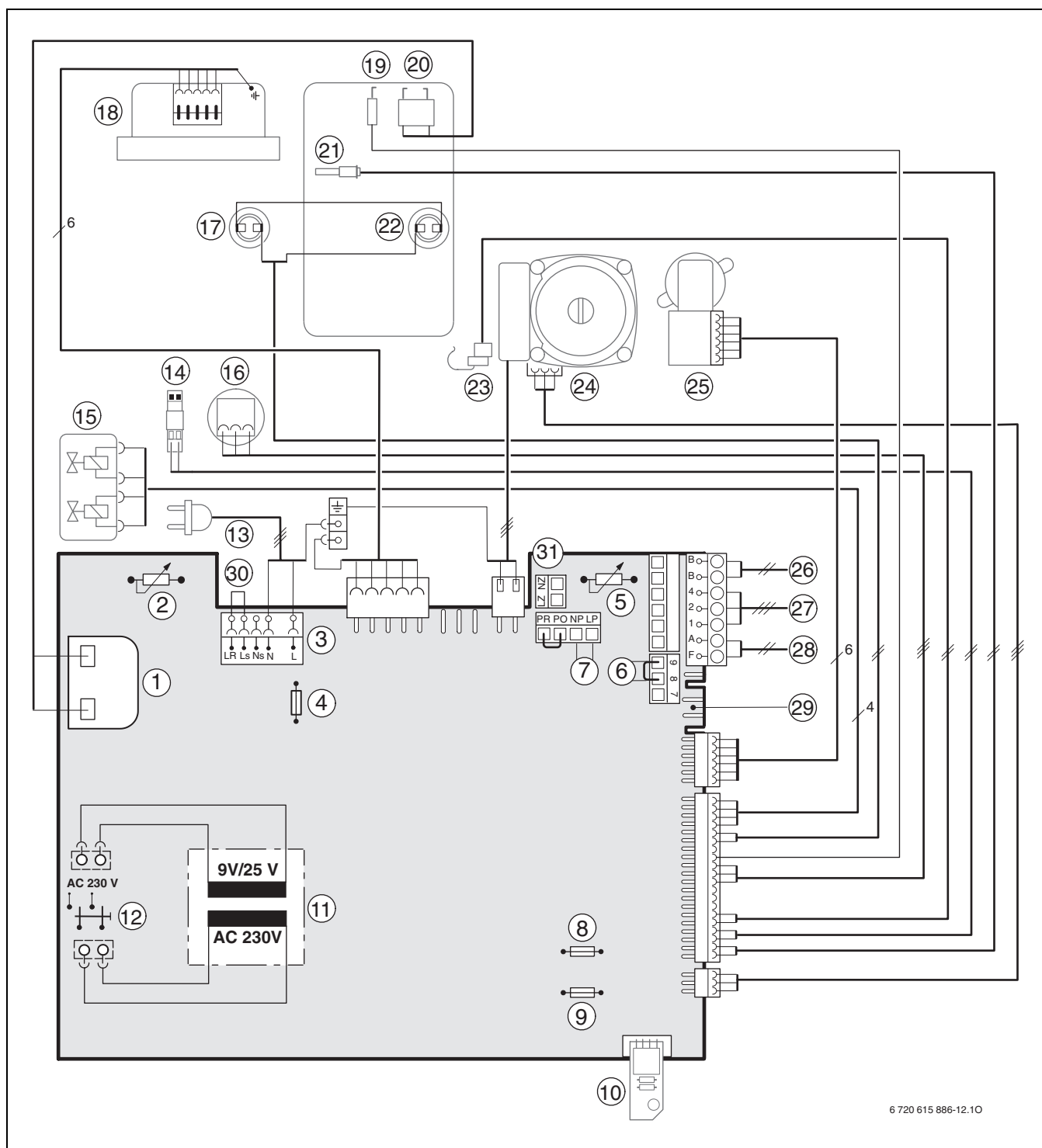
5 ábra

**Jelmagyarázat a 5. ábrához:**

- 1 Heatronic 3
- 2 Főkapcsoló
- 3 Jelzőlámpa égőüzemhez
- 4 Szervízgomb
- 5 Kéményseprő nyomógomb
- 6 Előremenőhőmérséklet-szabályozó
- 7 Jelzőlámpa égőüzemhez (folyamatosan világító)/zavarokhoz (villogó)
- 8 Ide építhető be egy időjárásfüggő szabályzó vagy egy kapcsolóóra (tartozék)
- 9 Használati melegvíz hőmérséklet szabályozó
- 10 Billentyűzár
- 11 eco-gomb
- 12 Reset nyomógomb
- 13 Kijelző
- 14 Kondenzvíz-szifon
- 15 Mérőcsonk csatlakozási gáznyomáshoz
- 16 Min. gázmennyiség beállítócsavar
- 17 Beállítható gáz fojtószelep
- 18 Füstgázhőmérséklet-határoló
- 19 Szívócső
- 20 Füstgázcső
- 21 Fűtési előremenő ág
- 22 Előkeverő
- 23 Ventilátor
- 24 Kengyel
- 25 Füstgázcső
- 26 Kémlelőablak
- 27 Elektrodakészlet
- 28 Előremenő hőmérséklet-érzékelő
- 29 Hőcserélő-hőmérséklethatároló
- 30 Ellenőrző nyílás fedele
- 31 Kondenzvízvályú
- 32 Nyomásérzékelő
- 33 Visszatérő hőmérséklet-érzékelő
- 34 Manométer
- 35 Üritőcsap
- 36 Típustábla
- 37 Kondenzvíztömlő
- 38 Tömlő a biztonsági szeleptől
- 39 Biztonsági szelep (fűtőkör)



## 3.11 A ZSBR-készülékek elektromos huzalozása



6 ábra

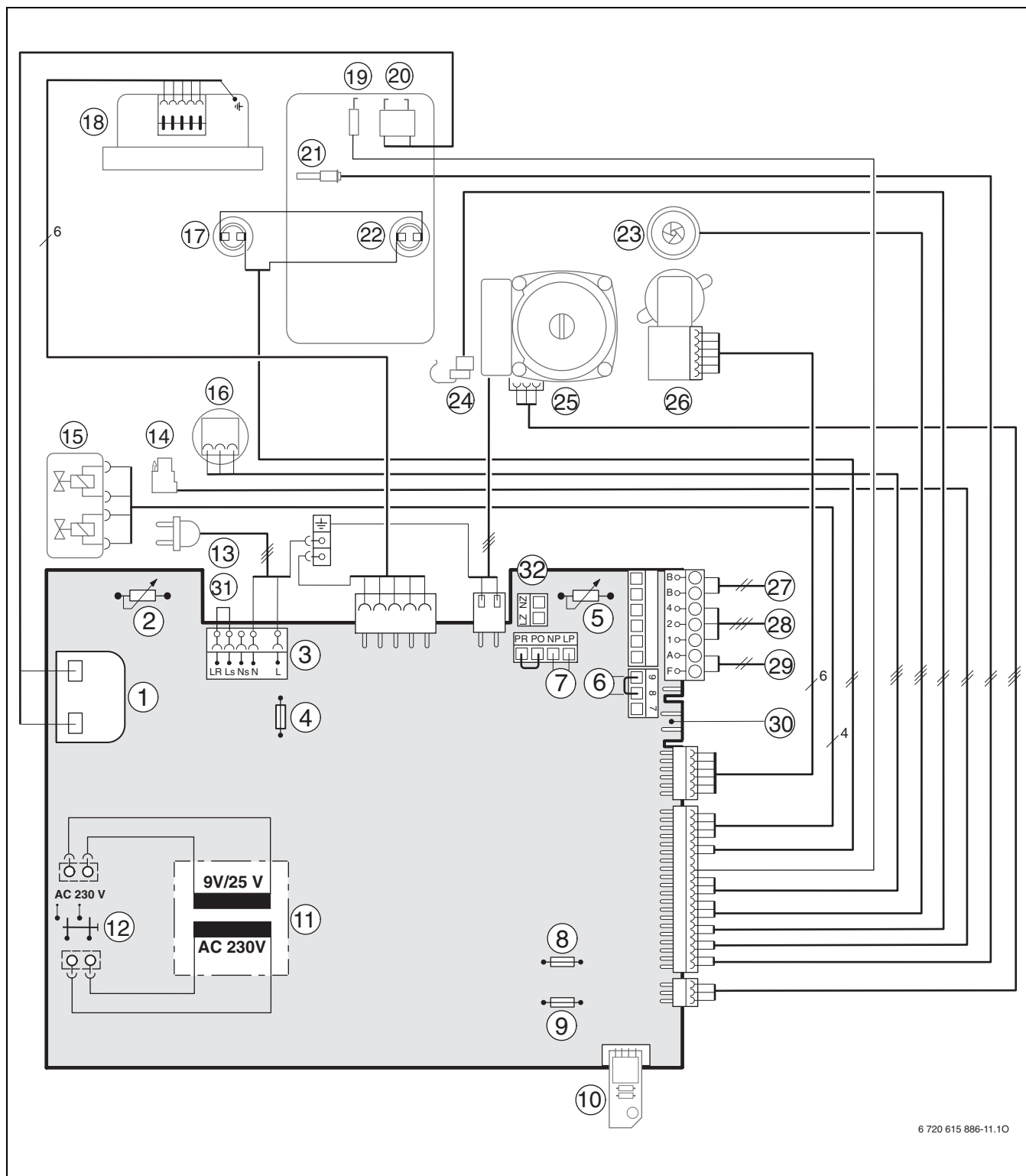
**Jelmagyarázat a 6. ábrához:**

- 1** Gyújtótranszformátor
- 2** Előremenőhőmérséklet-szabályozó
- 3** Kapocsléc 230 V AC
- 4** Biztosíték T 2,5 A (230 V AC)
- 5** Használati melegvíz hőmérséklet szabályozó
- 6** TB1 hőmérsékletőr csatlakozója (230 V AC)
- 7** Cirkulációs szivattyú csatlakoztatása <sup>1)</sup> vagy külső fűtési szivattyú a direkt fogyasztói körben (szekunder kör)<sup>1)</sup>
- 8** Biztosíték T 0,5 A (5 V DC)
- 9** Biztosíték T 1,6 A (24 V DC)
- 10** Kodoló-csatlakozó
- 11** Transzformátor
- 12** Főkapcsoló
- 13** 230 V váltakozó feszültségű csatlakozás
- 14** Külső előremenő hőmérséklet-érzékelő csatlakoztatása (például hidraulikus váltó)
- 15** Gázmatúra
- 16** Nyomásérzékelő
- 17** Füstgázhőmérséklet-határoló
- 18** Ventilátor
- 19** Ionizációs elektróda
- 20** Gyújtó elektróda
- 21** Előremenő hőmérséklet-érzékelő
- 22** Hőcserélő-hőmérséklethatároló
- 23** Visszatérő hőmérséklet-érzékelő
- 24** Fűtési szivattyú
- 25** Váltószelep
- 26** BUS-részvevők pl. fűtésszabályozó csatlakozása
- 27** 24 V-os analóg szabályozó csatlakoztatása
- 28** Külsőhőmérséklet-érzékelő csatlakozása
- 29** Tárolóhőmérséklet-érzékelő (NTC) csatlakoztatása
- 30** 230 V-os KI/BE-szabályozó csatlakoztatása
- 31** Külső fűtési szivattyú csatlakoztatása (primer kör)

---

1) Állítsa be az 5.E szerviz-funkciót, → 56. oldal

## 3.12 A ZWBR-készülékek elektromos huzalozása



6 720 615 886-11.10

7 ábra

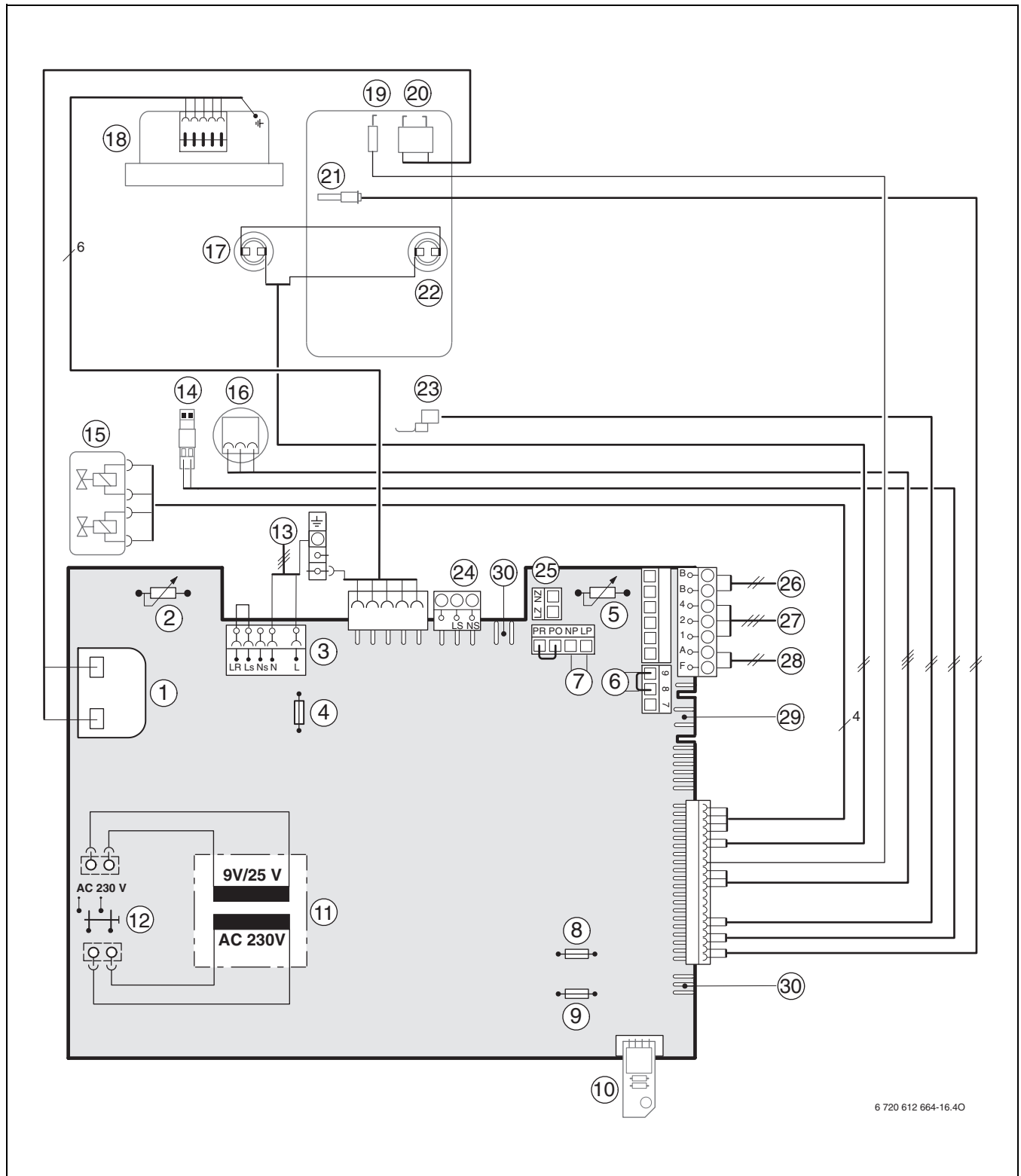
**Jelmagyarázat a 7. ábrához:**

- 1** Gyűjtőtranszformátor
- 2** Előremenőhőmérséklet-szabályozó
- 3** Kapocsléc 230 V AC
- 4** Biztosíték T 2,5 A (230 V AC)
- 5** Használati melegvíz hőmérséklet szabályozó
- 6** TB1 hőmérsékletőr csatlakozója (230 V AC)
- 7** Cirkulációs szivattyú csatlakoztatása <sup>1)</sup> vagy külső fűtési szivattyú a direkt fogyasztói körben (szekunder kör)<sup>1)</sup>
- 8** Biztosíték T 0,5 A (5 V DC)
- 9** Biztosíték T 1,6 A (24 V DC)
- 10** Kodoló-csatlakozó
- 11** Transzformátor
- 12** Főkapcsoló
- 13** 230 V váltakozó feszültségű csatlakozás
- 14** Külső előremenő hőmérséklet-érzékelő csatlakoztatása (például hidraulikus váltó)
- 15** Gázmatúra
- 16** Nyomásérzékelő
- 17** Füstgáz hőmérséklet-határoló
- 18** Ventilátor
- 19** Ionizációs elektróda
- 20** Gyújtó elektróda
- 21** Előremenő hőmérséklet-érzékelő
- 22** Hőcserélő-hőmérséklethatároló
- 23** Átfolyás mérő (turbina)
- 24** Visszatérő hőmérséklet-érzékelő
- 25** Fűtési szivattyú
- 26** Váltószelep
- 27** BUS-részvevők pl. fűtésszabályozó csatlakozása
- 28** 24 V-os analóg szabályozó csatlakoztatása
- 29** Külsőhőmérséklet-érzékelő csatlakozása
- 30** Tárolóhőmérséklet-érzékelő (NTC) csatlakoztatása
- 31** 230 V-os KI/BE-szabályozó csatlakoztatása
- 32** Külső fűtési szivattyú csatlakoztatása (primer kör)

---

1) Állítsa be az 5.E szerviz-funkciót, → 56. oldal

## 3.13 A ZBR ... készülékek elektromos huzalozása



8 ábra

**Jelmagyarázat a 8. ábrához:**

- 1** Gyűjtőtranszformátor
- 2** Előremenőhőmérséklet-szabályozó
- 3** Kapocsléc 230 V AC
- 4** Biztosíték T 2,5 A (230 V AC)
- 5** Használati melegvíz hőmérséklet szabályozó
- 6** TB1 hőmérsékletőr csatlakozója (230 V AC)
- 7** Cirkulációs szivattyú csatlakoztatása <sup>1)</sup> vagy külső fűtési szivattyú a direkt fogyasztói körben (szekunder kör)<sup>1)</sup>
- 8** Biztosíték T 0,5 A (5 V DC)
- 9** Biztosíték T 1,6 A (24 V DC)
- 10** Kodoló-csatlakozó
- 11** Transzformátor
- 12** Főkapcsoló
- 13** 230 V váltakozó feszültségű csatlakozás
- 14** Külső előremenő hőmérséklet-érzékelő csatlakoztatása (például hidraulikus váltó)
- 15** Gázmatúra
- 16** Nyomásérzékelő
- 17** Füstgáz hőmérséklet-határoló
- 18** Ventilátor
- 19** Ionizációs elektróda
- 20** Gyújtó elektróda
- 21** Előremenő hőmérséklet-érzékelő
- 22** Hőcserélő-hőmérséklethatároló
- 23** Visszatérő hőmérséklet-érzékelő
- 24** Tárolótöltő-szivattyú vagy 3-járatú szelep csatlakoztatása <sup>2)</sup>
- 25** Külső fűtési szivattyú csatlakoztatása (primer kör)
- 26** BUS-részvevők pl. fűtésszabályozó csatlakozása
- 27** 24 V-os analóg szabályozó csatlakoztatása
- 28** Külsőhőmérséklet-érzékelő csatlakozása
- 29** Tárolóhőmérséklet-érzékelő (NTC) csatlakoztatása
- 30** Fűtési szivattyú csatlakoztatása, Nr. 1146 vagy Nr. 1147 sz. tartozék

---

1) Állítsa be az 5.E szerviz-funkciót, → 56. oldal

2) Állítsa be az 1.F szerviz-funkciót, → 54. oldal.

## 3.14 Műszaki adatok, ZSBR 28-3...

	Egység	ZSBR 28-3 ...		
		Földgáz	Propán	Bután
Max. névleges hőteljesítmény ( $P_{max}$ ) 40/30 °C	kW	27,7	27,7	31,4
Max. névleges hőteljesítmény ( $P_{max}$ ) 50/30 °C	kW	27,4	27,4	31,1
Max. névleges hőteljesítmény ( $P_{max}$ ) 80/60 °C	kW	26,1	26,1	29,6
Max. névleges hőterhelés ( $Q_{max}$ ), fűtés	kW	26,6	26,6	30,3
Min. névleges hőteljesítmény ( $P_{min}$ ) 40/30 °C	kW	7,1	11,7	13,3
Min. névleges hőteljesítmény ( $P_{min}$ ) 50/30 °C	kW	7,1	11,7	13,2
Min. névleges hőteljesítmény ( $P_{min}$ ) 80/60 °C	kW	6,4	10,6	12,1
Min. névleges hőterhelés ( $Q_{min}$ ), fűtés	kW	6,5	10,8	12,3
max. névleges hőteljesítmény (tároló)	kW	26,2	26,2	29,8
max. névleges hőterhelés (tároló)	kW	26,6	26,6	30,3
<b>Gázfogyasztás</b>				
H földgáz (G 20)/S földgáz (G25.1)	m <sup>3</sup> /h	2,8/3,3	-	-
PB-gáz ( $H_i = 12,9$ kWh/kg)	kg/h	-	2,1	2,4
<b>Megengedett csatlakozási gáznyomás</b>				
H földgáz (G 20)/S földgáz (G25.1)	mbar	25	-	-
PB-gáz 3B/P	mbar	-	37	28-30
<b>Tárgulási tartály</b>				
Előnyomás	bar	0,75	0,75	0,75
Teljes űrtartalom	l	12	12	12
<b>Adatok az égéstermék elvezetés számításához DIN 4705 szerint</b>				
Égéstermék-tömegáram max./min. névleges hőt.	g/s	12,0/3,2	11,7/4,9	11,7/4,9
Égéstermék-hőmérséklet 80/60 °C max./min. hőt.	°C	62/55	62/55	62/55
Égéstermék-hőmérséklet 40/30 °C max./min. hőt.	°C	51/32	51/32	51/32
Maradék szállítomagasság	Pa	80	80	80
CO <sub>2</sub> max. névleges hőteljesítmény esetén	%	9,4	10,8	12,4
CO <sub>2</sub> min. névleges hőteljesítmény esetén	%	8,6	10,5	12,0
Égéstermékérték-csoport G 636 szerint		G <sub>61</sub> /G <sub>62</sub>	G <sub>61</sub> /G <sub>62</sub>	G <sub>61</sub> /G <sub>62</sub>
NO <sub>x</sub> -osztály		5	5	5
<b>Kondenzvíz</b>				
Max. kondenzvízmenyiség ( $t_R = 30$ °C)	l/h	2,2	2,2	2,2
pH-érték kb.		4,8	4,8	4,8
<b>Általános tudnivalók</b>				
Elektromos feszültség	AC ... V	230	230	230
Frekvencia	Hz	50	50	50
Max. teljesítményfelvétel fűtőüzem	W	119	119	119
Fűtési szivattyú teljesítményfelvétele (ZSBR)	W	44 - 73	44 - 73	44 - 73
EMV- határérték-osztály	-	B	B	B
Hangnyomásszint	≤ dB (A)	36	36	36
Védettségi mód	IP	X4D	X4D	X4D
Max. előremenő hőmérséklet	°C	kb. 90	kb. 90	kb. 90
Fűtés max. üzemi nyomása ( $P_{MS}$ )	bar	3	3	3
Megengedett környezeti hőmérséklet	°C	0 - 50	0 - 50	0 - 50
Névleges űrtartalom (fűtés)	l	3,5	3,5	3,5
Súly (csomagolás nélkül)	kg	50	50	50
Méretek (Sz × Ma × Mé)	mm	440 × 850 × 350	440 × 850 × 350	440 × 850 × 350

5. tábl.

### 3.15 Műszaki adatok, ZWBR 35-3...

	Egység	ZWBR 35-3...		
		Földgáz	Propán	Bután
Max. névleges hőteljesítmény ( $P_{max}$ ) 40/30 °C	kW	35,3	35,3	40,2
Max. névleges hőteljesítmény ( $P_{max}$ ) 50/30 °C	kW	35,2	35,2	40,0
Max. névleges hőteljesítmény ( $P_{max}$ ) 80/60 °C	kW	34,1	34,1	38,8
Max. névleges hőterhelés ( $Q_{max}$ ), fűtés	kW	34,8	34,8	39,6
Min. névleges hőteljesítmény ( $P_{min}$ ) 40/30 °C	kW	10,2	13,4	15,3
Min. névleges hőteljesítmény ( $P_{min}$ ) 50/30 °C	kW	10,2	13,4	15,3
Min. névleges hőteljesítmény ( $P_{min}$ ) 80/60 °C	kW	9,3	12,2	13,9
Min. névleges hőterhelés ( $Q_{min}$ ), fűtés	kW	9,5	12,5	14,2
Max. névleges hőteljesítmény ( $P_{nW}$ ), használati melegvíz	kW	34,8	34,8	39,6
Max. névleges hőterhelés ( $Q_{nW}$ ), használati melegvíz	kW	34,8	34,8	39,6
<b>Gázfogyasztás</b>				
H földgáz (G 20)/S földgáz (G25.1)	m <sup>3</sup> /h	3,7/4,3	-	-
PB-gáz ( $H_i = 12,9$ kWh/kg)	kg/h	-	2,7	3,1
<b>Megengedett csatlakozási gáznyomás</b>				
H földgáz (G 20)/S földgáz (G25.1)	mbar	25	-	-
PB-gáz 3B/P	mbar	-	37	28-30
<b>Tárolási tartály</b>				
Előnyomás	bar	0,75	0,75	0,75
Teljes űrtartalom	l	12	12	12
<b>Melegvíz</b>				
max. melegvíz-mennyiség	l/perc	15	15	15
Kilépési hőmérséklet	°C	40 - 60	40 - 60	40 - 60
max. hidegvíz-bevezetési hőmérséklet	°C	60	60	60
Max. megengedett melegvíznyomás	bar	10	10	10
Min. dinamikus nyomás	bar	0,3	0,3	0,3
Specifikus átfolyás az EN 625 szabvány szerint	l/perc	15,3	15,3	15,3
<b>Adatok az égéstermék elvezetés számításához DIN 4705 szerint</b>				
Égéstermék-tömegáram max./min. névleges hőt.	g/s	15,7/4,3	15,3/5,5	15,3/5,5
Égéstermék-hőmérséklet 80/60 °C max./min. hőt.	°C	79/60	79/60	79/60
Égéstermék-hőmérséklet 40/30 °C max./min. hőt.	°C	60/32	60/32	60/32
Maradék szállítómagasság	Pa	100	100	100
CO <sub>2</sub> max. névleges hőteljesítmény esetén	%	9,4	10,8	12,4
CO <sub>2</sub> min. névleges hőteljesítmény esetén	%	9,4	10,8	12,4
Égéstermékérték-csoport G 636 szerint		G <sub>61</sub> /G <sub>62</sub>	G <sub>61</sub> /G <sub>62</sub>	G <sub>61</sub> /G <sub>62</sub>
NO <sub>x</sub> -osztály		5	5	5
<b>Kondenzvíz</b>				
Max. kondenzvízmennyiség ( $t_R = 30$ °C)	l/h	3,5	3,5	3,5
pH-érték kb.		4,8	4,8	4,8
<b>Általános tudnivalók</b>				
Elektromos feszültség	AC ... V	230	230	230
Frekvencia	Hz	50	50	50
Max. teljesítményfelvétel fűtőüzem	W	160	160	160
EMV- határérték-osztály	-	B	B	B
Zajnyomásszint (fűtési üzemnél)	≤ dB (A)	38	38	38
Védettségi mód	IP	X4D	X4D	X4D
Max. előremenő hőmérséklet	°C	kb. 90	kb. 90	kb. 90
Fűtés max. üzemi nyomása ( $P_{MS}$ )	bar	3	3	3
Megengedett környezeti hőmérséklet	°C	0 - 50	0 - 50	0 - 50
Névleges űrtartalom (fűtés)	l	3,7	3,7	3,7
Súly (csomagolás nélkül)	kg	50	50	50
Méretetek (Sz × Ma × Mé)	mm	440 × 850 × 350	440 × 850 × 350	440 × 850 × 350

6. tábl.



## 3.16 Műszaki adatok, ZBR 42-3...

	Egység	ZBR 42-3 ...		
		Földgáz	Propán	Bután
Max. névleges hőteljesítmény ( $P_{max}$ ) 40/30 °C	kW	40,8	40,8	46,4
Max. névleges hőteljesítmény ( $P_{max}$ ) 50/30 °C	kW	40,4	40,4	45,9
Max. névleges hőteljesítmény ( $P_{max}$ ) 80/60 °C	kW	39,2	39,2	44,6
Max. névleges hőterhelés ( $Q_{max}$ ), fűtés	kW	40,0	40,0	45,5
Min. névleges hőteljesítmény ( $P_{min}$ ) 40/30 °C	kW	10,2	13,4	15,3
Min. névleges hőteljesítmény ( $P_{min}$ ) 50/30 °C	kW	10,1	13,3	15,3
Min. névleges hőteljesítmény ( $P_{min}$ ) 80/60 °C	kW	9,5	12,2	13,9
Min. névleges hőterhelés ( $Q_{min}$ ), fűtés	kW	9,5	12,5	14,2
max. névleges hőteljesítmény (tároló)	kW	40,0	40,0	45,5
max. névleges hőterhelés (tároló)	kW	40,0	40,0	45,5
<b>Gázfogyasztás</b>				
H földgáz (G 20)/S földgáz (G25.1)	m <sup>3</sup> /h	4,2/4,9	-	-
PB-gáz ( $H_i = 12,9$ kWh/kg)	kg/h	-	3,1	3,5
<b>Megengedett csatlakozási gáznyomás</b>				
H földgáz (G 20)/S földgáz (G25.1)	mbar	25	-	-
PB-gáz 3B/P	mbar	-	37	28-30
<b>Adatok az égéstermék elvezetés számításához DIN 4705 szerint</b>				
Égéstermék-tömegáram max./min. névleges hőt.	g/s	18,1/4,3	17,5/5,5	17,5/5,5
Égéstermék-hőmérséklet 80/60 °C max./min. hőt.	°C	87/60	87/60	87/60
Égéstermék-hőmérséklet 40/30 °C max./min. hőt.	°C	65/32	65/32	65/32
Maradék szállítómagasság	Pa	100	100	100
CO <sub>2</sub> max. névleges hőteljesítmény esetén	%	9,4	10,8	12,4
CO <sub>2</sub> min. névleges hőteljesítmény esetén	%	9,4	10,8	12,4
Égéstermékérték-csoport G 636 szerint		G <sub>61</sub> /G <sub>62</sub>	G <sub>61</sub> /G <sub>62</sub>	G <sub>61</sub> /G <sub>62</sub>
NO <sub>x</sub> -osztály		5	5	5
<b>Kondenzvíz</b>				
Max. kondenzvíz mennyiség ( $t_R = 30$ °C)	l/h	3,5	3,5	3,5
pH-érték kb.		4,8	4,8	4,8
<b>Általános tudnivalók</b>				
Elektromos feszültség	AC ... V	230	230	230
Frekvencia	Hz	50	50	50
Max. teljesítményfelvétel fűtőüzem	W	92	92	92
EMV- határérték-osztály	-	B	B	B
Zajnyomásszint (fűtési üzemnél)	≤ dB (A)	40	40	40
Védettségi mód	IP	X4D	X4D	X4D
Max. előremenő hőmérséklet	°C	kb. 90	kb. 90	kb. 90
Fűtés max. üzemi nyomása ( $P_{MS}$ )	bar	3	3	3
Megengedett környezeti hőmérséklet	°C	0 - 50	0 - 50	0 - 50
Névleges űrtartalom (fűtés)	l	3,5	3,5	3,5
Súly (csomagolás nélkül)	kg	40	40	40
Méreték (Sz × Ma × Mé)	mm	440 x 850 x 350	440 x 850 x 350	440 x 850 x 350

7. tábl.

**3.17 Kondenzvíz-elemzés mg/l**

Ammónium	1,2	Nikkel	0,15
Ólom	≤ 0,01	Higany	≤ 0,0001
Kadmium	≤ 0,001	Szulfát	1
Króm	≤ 0,005	Cink	≤ 0,015
Halogénszén- hidrogének	≤ 0,002	Ón	≤ 0,01
Szén- hidrogének	0,015	Vanádium	≤ 0,001
Vörösréz	0,028	pH-érték	4,8

8. tábl.

## 4 Előírások

A következő irányelveket és előírásokat be kell tartani:

- Helyi építési előírások
- Az illetékes gázszolgáltató vállalat rendelkezései
- **EnEG** (Az energiatakarékosságról szóló törvény)
- **EnEV** (Rendelet az energiatakarékos hőszigetelésről és az épületek energiatakarékos gépészeti berendezéseiről)
- A szövetségi államok tüzelőtérre vonatkozó irányelvei ill. építésügyi szabályzatai, a központi tüzelőterek valamint azok tüzelőanyagtároló tereinek beépítésére vonatkozó irányelvek Beuth Kiadó Kft - Burggrafenstraße 6 - 10787 Berlin
- **DVGW**, Gazdasági- és kiadótársaság, Gáz- és víz Kft - Josef-Wirmer-Str. 1-3 - 53123 Bonn
  - TRGI G 600 munkalap (A gázszerelés technikai szabályai)
  - G 670 munkalap (Tüzelőhelyek kialakítása mechanikai szellőztető készülékkel ellátott helyiségekben)
- **TRF 1996** (Folyékony gázra vonatkozó technikai szabályok) Gazdasági- és kiadótársaság, Gáz- és víz Kft - Josef-Wirmer-Str. 1-3 - 53123 Bonn
- **DIN-szabványok**, Beuth-Verlag GmbH - Burggrafenstraße 6 - 10787 Berlin
  - **DIN 1988**, TRWI (Az ivóvíz telepítéssel kapcsolatos műszaki normák),
  - **DIN VDE 0100**, 701-es cikkely (1000 V-nál alacsonyabb feszültségű erősáramú berendezések telepítése káddal vagy zuhanyozóval felszerelt helyiségekben),
  - **DIN 4751**, (Fűtőberendezések; legfeljebb 110 °C előremenő hőmérsékletű melegvíz fűtési rendszerek biztonságtechnikai felszerelései),
  - **DIN 4807** (Tárgulási tartályok).
- **VDI-irányelvek**, Beuth-Verlag GmbH kiadó - Burggrafenstraße 6 - 10787 Berlin
  - **VDI 2035**, Károk elkerülése melegvízes fűtési rendszerekben

## 5 Telepítés



### **VESZÉLY:** Robbanásveszély!

- ▶ A gázt vezető részeken végzendő munkák előtt zárja el a gázcsapot.
- ▶ A gázt vezető részeken történt munkák befejezése után végezzen tömörségvizsgálatot.



A felszerelést, az elektromos csatlakoztatást, a gáz- és füstgázoldali csatlakoztatást, valamint az üzembehelyezést kizárólag a gáz- és más energiaszolgáltatók által elfogadott szerelő vagy cég végezheti.

### 5.1 Fontos utasítások

A készülékek víztartalma 10 liternél kevesebb, ami a gázkazánokra vonatkozó rendelet 1-es csoportjának felel meg. Ezért nincs szükség típusengedélyre.

- ▶ Telepítés előtt szerezze be a gázszerelő és kéményseprő cégek állásfoglalását.

#### **Nyitott fűtési rendszerek**

- ▶ A nyitott fűtőberendezéseket építse át zárt rendszerűvé.

#### **Önálló fűtési körök**

- ▶ Iszapleválasztóval rendelkező hidraulikus váltón keresztül csatlakoztassa a készüléket a meglévő csőhálózatra.

#### **Padlófűtések**

- ▶ A fűtőkészülék padlófűtéshez is használható.

#### **Horganyzott fűtőtestek és csővezetékek**

A gázképződés elkerülése érdekében:

- ▶ Ne használjon horganyzott fűtőtesteket és csővezetékeket.

#### **Semlegesítő berendezés**

Ha az építésfelügyeleti hatóságok semlegesítő berendezést írnak elő:

- ▶ használja az NB 100 semlegesítő boxot.

#### **Helyiség hőmérséklet-szabályozó használata**

- ▶ Ne építsen be termosztatikus szelepet a szabályozást irányító helyiségben lévő fűtőtestbe.

#### **Fagyálló**

A következő fagyállók használata engedélyezett:

Megnevezés	Koncentráció
Varidos FSK	22 - 55 %
Alphi - 11	
Glythermin NF	20 - 62 %

9. tábl.

#### **Korrózióvédő**

A következő korrózióvédők használata engedélyezett:

Megnevezés	Koncentráció
Nalco 77381	1 - 2 %
Sentinel X 100	1,1 %
Copal	1 %

10. tábl.

#### **Tömítőszerszer**

Tapasztalatunk szerint problémákhoz (a hőcserélőben lerakódásokhoz) vezethet, ha tömítőszereket adnak a fűtővízhez. Ezért nem tanácsoljuk a tömítőszerek használatát.

#### **PB-gáz**

A fűtőkészülék túl nagy nyomástól való megvédése érdekében (TRF):

- ▶ Építsen be biztonsági szeleppel ellátott nyomásszabályozó-készüléket.

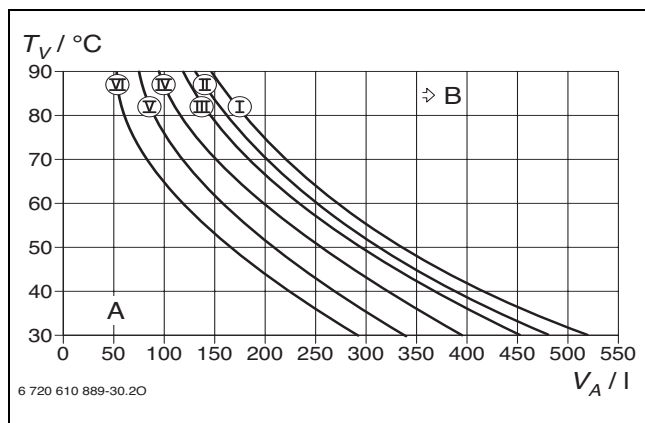
## 5.2 Mechanikus beállítások

### 5.2.1 A tágulási tartály méretének ellenőrzése

A következő diagramok lehetőséget biztosítanak egy körülbelüli becslésre, hogy a beépített tágulási tartály elegendő, vagy még egy tágulási tartályra lesz szükség (padlófűtéshez nem).

A bemutatott jelleggörbékénél a következő adatokat vettük figyelembe:

- a vízkészlet 1 %-a a tágulási tartályban vagy a névleges térfogat 20 %-a a tágulási tartályban
- A biztonsági szelep nyomáskülönbsége 0,5 bar, a DIN 3220-nak megfelelően
- a tágulási tartály előnyomása megfelel a kazán feletti statikus rendszermagasságnak
- maximális üzemi nyomás: 3 bar



9 ábra

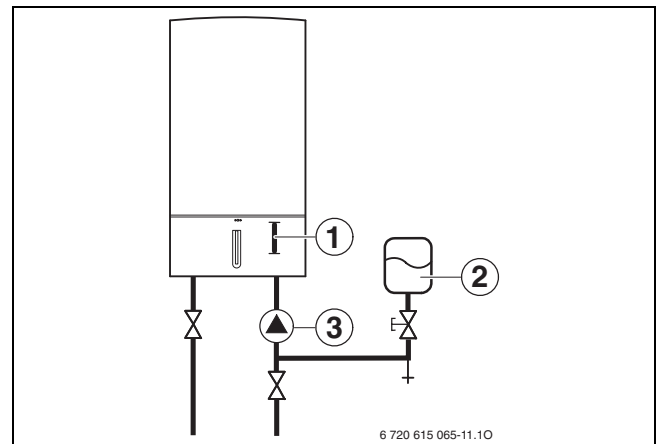
- I** Előnyomás 0,2 bar
- II** Előnyomás 0,5 bar
- III** Előnyomás 0,75 bar (Gyári beállítás)
- IV** Előnyomás 1,0 bar
- V** Előnyomás 1,2 bar
- VI** Előnyomás 1,3 bar
- t<sub>v</sub>** Előremenő hőmérséklet
- V<sub>A</sub>** A rendszer térfogata literben
- A** A tágulási tartály működési tartománya
- B** Kiegészítő tágulási tartályra van szükség

- ▶ Határövezetben: A tágulási tartály pontos nagyságát a DIN MSZ EN 12828 szerint kell megállapítani.
- ▶ Ha a metszéspont a görbétől jobbra található: kiegészítő tágulási tartályt kell felszerelni.

## 5.3 ZBR-készülékek

### Külső tágulási tartály

A tágulási tartályt a DIN 4807 szerint kell meghatározni.



10 ábra Hidraulika szerelési példa

- 1 Beépítési helyzet a fűtési szivattú (tartozék Nr. 1146 vagy Nr. 1147) beépítéséhez
- 2 Tágulási tartály (külső)
- 3 Fűtési szivattú (külső)

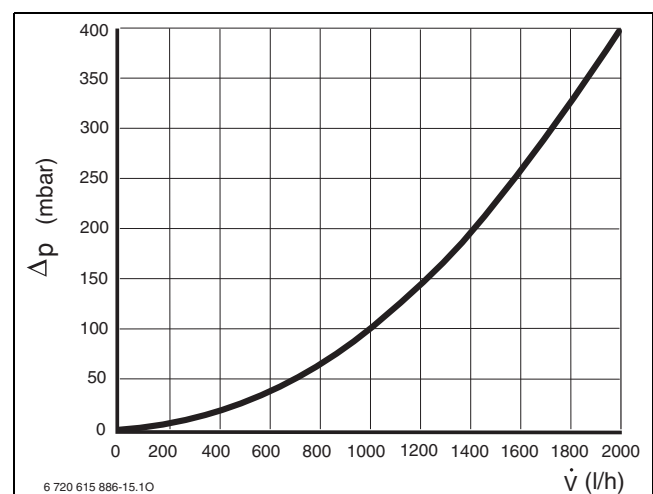
### Fűtési szivattú

A készülékbe elektronikus fűtési szivattú (tartozék Nr. 1146) vagy háromfokozatú fűtési szivattú (tartozék Nr. 1147) egyaránt beépíthető.

Külső fűtési szivattú a visszatérő ágba a készülék elé szerelhető be, → 10. ábra.

Ha a fűtési szivattút a készülék után az előremenő ágba építik be, akkor legalább 1,5 bar üzemi nyomást kell biztosítani.

A készülékbe vagy a készülék elé a visszatérő ágba történő beépítést javasoljuk.



11 ábra

- V̇** Keringtetett vízmennyiség
- Δp** Nyomásvesztés

## 5.4 A felszerelés helyének kiválasztása

### Előírások a felszerelési helyiséggel kapcsolatban

50 kW-nál kisebb készülékek esetében a DVGW-TRGI előírásai, PB gázzal működő készülékek esetében pedig a TRF aktuális legfrissebb előírásai érvényesek.

- ▶ Vegye figyelembe a helyi hatóságok előírásait is.
- ▶ A minimális beépítési távolságok miatt vegye figyelembe a füstgáz tartozékok szerelési utasításait.

### Az égéshez szükséges levegő

A korrózió elkerülése érdekében az égéshez szükséges levegőnek mentesnek kell lennie az agresszív anyagoktól.

A halogén-szénhidrogének, melyek klór- és fluor kötések tartalmazzák, elősegítik a korróziót. Ilyen anyagok általában oldószerekben, festékekben, ragasztóanyagokban, hajtógázokban és háztartási tisztítószerekben találhatók.

### Felületi hőmérséklet

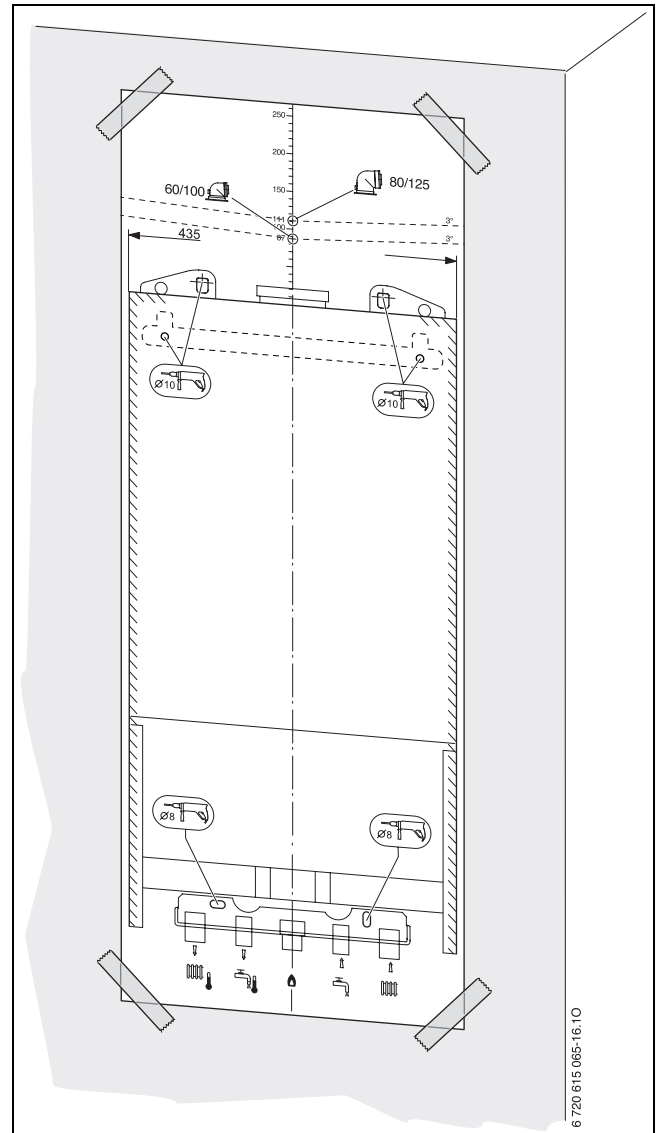
A készülék maximális felületi hőmérséklete kisebb, mint 85 °C. A hatályos jogszabályoknak megfelelően ezért éghető anyagokkal és beépített bútorokkal kapcsolatban semmilyen különleges védőintézkedésre nincs szükség. Az ettől esetlegesen eltérő helyi jogszabályokat feltétlenül be kell tartani.

### PB gázzal működő berendezések a földfelszín alatt

Földfelszín alatti telepítés esetén a készülék megfelel a TRF 1996 előírás 7.7. szakaszában leírt követelményeknek. Javasoljuk egy külső mágnesszelep felszerelését, csatlakozás: IUM 1-re. Ez biztosítja, hogy a PB-gáz csak hőigény esetén folyhasson.

## 5.5 A csővezetékek előszerelése

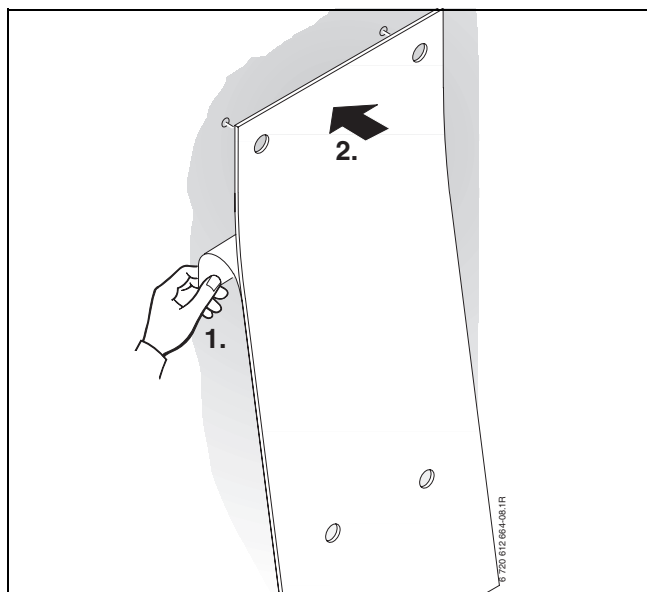
- ▶ A dokumentáció-készletben lévő szerelősablont rögzítse a falra, ennek során tartsa be a 100 mm legkisebb oldalsó távolságot ( 9. oldal).
- ▶ A szerelősablon szerint fúrja ki a készülékhez és a szerelőpanelhez szükséges furatokat.



12 ábra Szerelősablon

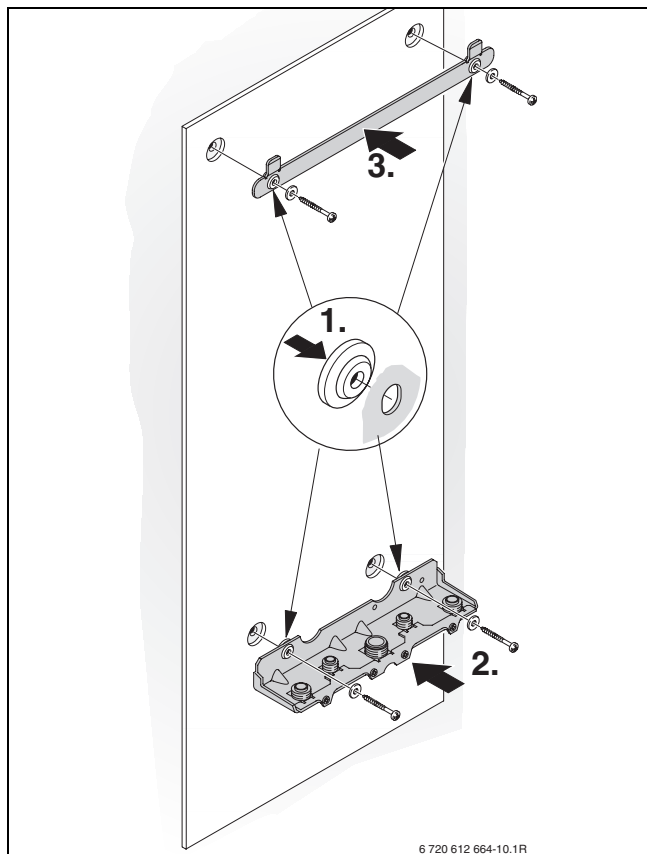
- ▶ Távolítsa el a szerelő sablont.

- ▶ Húzza le a zajcsillapító szövetlapról a védőfóliát, majd ragassza fel a falra a zajcsillapító szövetlapot. A zajcsillapító szövetlap alsó részére nincs szükség.

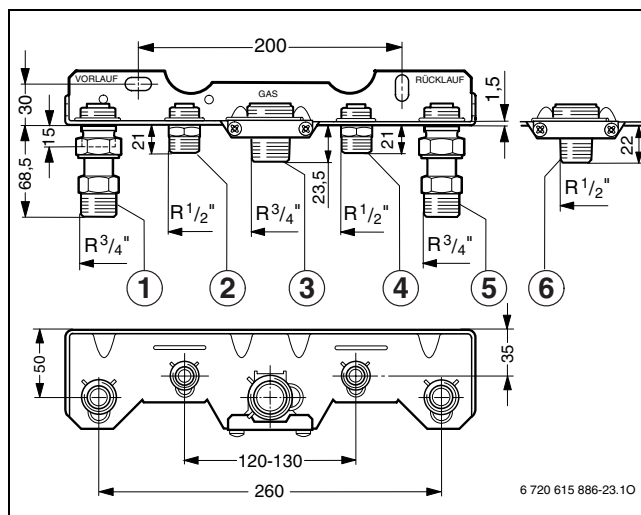


13 ábra

- ▶ Nyomja be a gumiütközőket a szerelőpanel és az akasztósín falirögzítője számára rendelkezésre álló lyukakba.
- ▶ A szerelőlapot (tartozék) és az akasztósínt a mellékelt rögzítőanyagokkal szerelje fel.

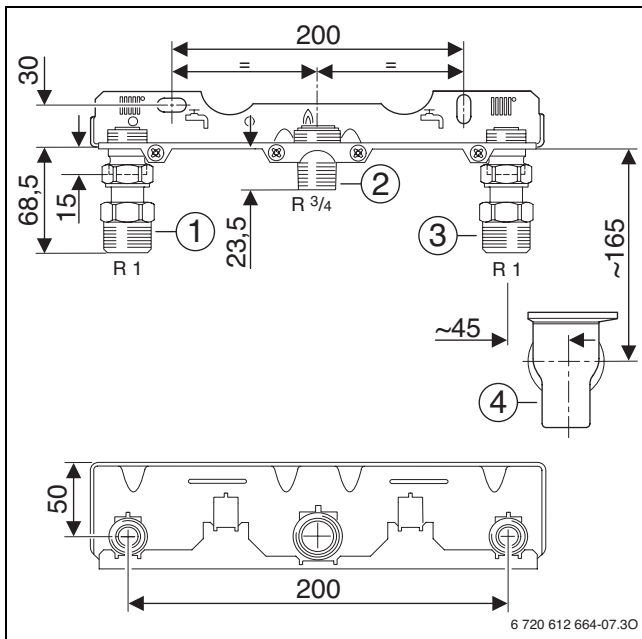


14 ábra



15 ábra Példa: Nr. 258 szerelőpanel a Z.BR-készülékeknél

- 1 Fűtési előremenő ág
- 2 Melegvíz
- 3 Gáz
- 4 Hidegvíz
- 5 Fűtési visszatérő
- 6 R1/2 csatlakozó-karmantyú gázhoz (mellékelve)



16 ábra Példa: Nr. 759 szerelőpanel a ZBR-készülékeknél

- 1 Fűtési előremenő ág
- 2 Gáz
- 3 Fűtési visszatérő
- 4 Tölcsérszifon (tartozék) DN 40 csatlakozó



Feltétlenül ügyeljen arra, hogy a készülék közelében úgy rögzítse a csővezetéseket csőbilincsekkel, hogy ezáltal ne terhelődjenek a menetes csatlakozók.

- ▶ Szerelje fel a karbantartó csapokat <sup>1)</sup> és a gázcsapot <sup>2)</sup> ill. a membránszelepet <sup>2)</sup>.
- ▶ A gázcsatlakozás csőtávolságát a DVGW-TRGI (földgáz) illetve a TRF (PB gáz) előírásainak megfelelően határozza meg.
- ▶ A rendszer feltöltéséhez és leeresztéséhez építsen a legmélyebb pontra egy feltöltő és leeresztő csapot.

1) tartozék

2) tartozék, Németországban előírás a hőre záródó elzáróval történő installálása,



## 5.6 A készülék felszerelése



**ÉRTESÍTÉS:** A csőhálózatban maradt szennyeződések károsíthatják a készüléket.

- ▶ Öblítse ki a csőhálózatot, hogy az esetleges szennyeződések eltávolítsa.

- ▶ Vegye ki a készüléket a csomagolásból, de a dobozon található utasításokat olvassa el.
- ▶ A nyelvsemleges típus táblán ellenőrizze a rendeltetési ország jelölését és a gázszolgáltató vállalat által szállított gázfajtára való alkalmasságot (→ 10. oldal).

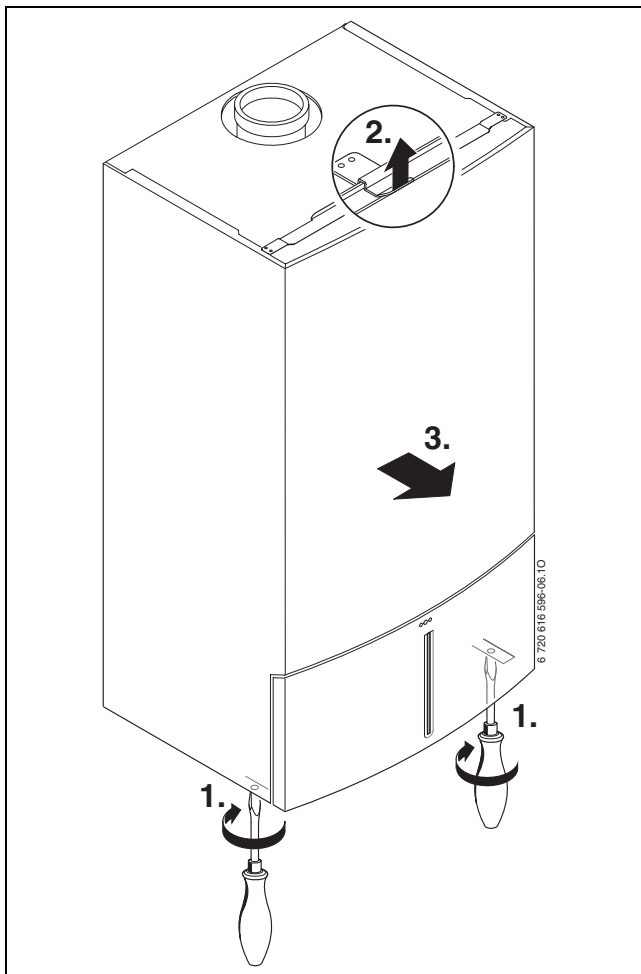
### Vegye le a borítást



A készülékburkolat két csavarral van biztosítva illetéktelen levétel ellen (elektromos biztonság).

- ▶ Mindig ezekkel a csavarokkal rögzítse a burkolatot.

- ▶ Csavarja ki a csavarokat.
- ▶ Emelje meg a kengyelt, majd előre felé emelje le a burkolatot.

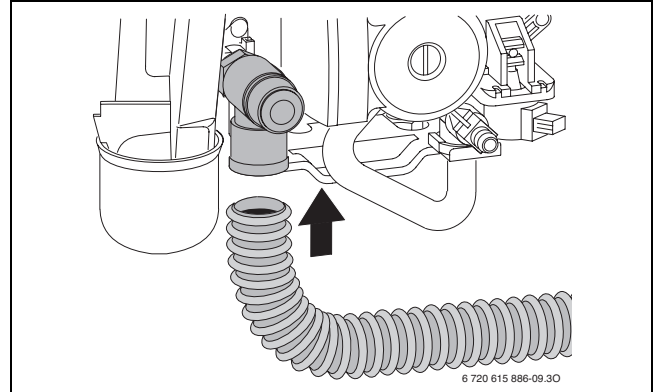


17 ábra

### Fűtőkészülék felfüggesztése

- ▶ Helyezzen tömitéseket a szerelőpanel csatlakozóira.
- ▶ Felülről helyezze rá a készüléket az akasztósínre.
- ▶ Húzza meg a csőcsatlakozások ellenanyáit.

### A biztonsági szeleptől jövő tömlő felszerelése



18 ábra

### Tölcérszifon, Nr. 432 tartozék

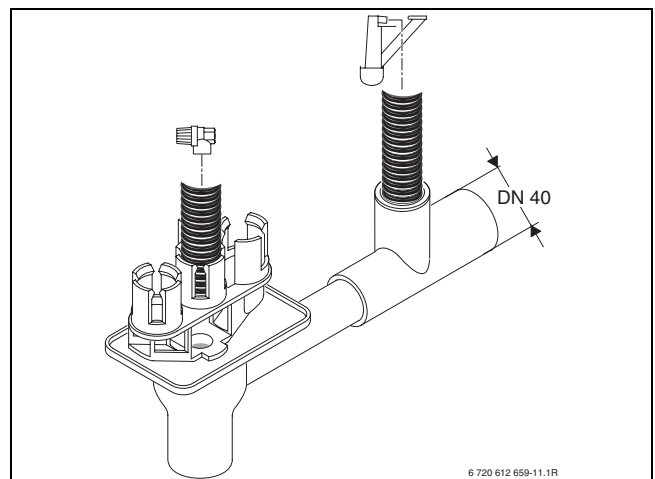
A biztonsági szelepből kilépő víz és a kondenzátum biztos elvezetésére szolgál a Nr. 432 tartozék.

- ▶ Korrózióálló anyagokból (ATV-A 251) készítse el az elvezetést. Ilyenek a következők: kőgyagcsövek, kemény PVC-csövek, PVC-csövek, PE-HD csövek, PP csövek, ABS/ASA csövek, belső zománcozású vagy bevonatú öntöttvas csövek, műanyag bevonatú acélcsövek, rozsdamentes acélcsövek, boroszilikát-üveg csövek.
- ▶ Az elvezetőt közvetlenül szerelje rá egy DN 40 csatlakozóra.



#### ÉRTESÍTÉS:

- ▶ Ne változtassa meg vagy ne zárja el az elvezetőt.
- ▶ A tömlőket mindig csak lejtéssel fektesse.



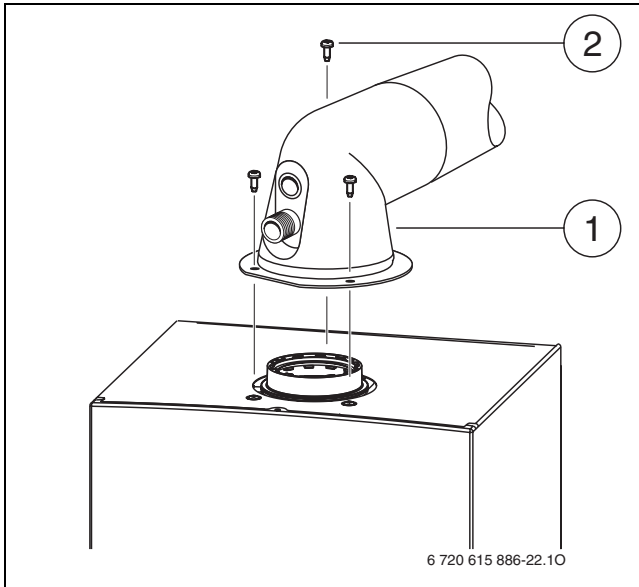
19 ábra

### A füstgáz tartozékok csatlakoztatása

- ▶ Tegye fel a füstgáztartozékot és rögzítse a mellékelt csavarok segítségével.



A telepítés részletes utasításait megtalálja az egyes füstgáztartozékok telepítési utasításaiban.



20 ábra Füstgáztartozék rögzítése

- 1 Füstgáztartozék/Adapter
- 2 Csavarok

- ▶ Ellenőrizze a füstgázút tömítettségét (→ 10.2. fejezet).

## 5.7 A csatlakozások ellenőrzése

### Vízcsatlakozások

- ▶ Nyissa ki a fűtési előremenőcsapot és a fűtési visszatérőcsapot, majd töltsse fel a fűtési rendszert.
- ▶ Ellenőrizze a csatlakozási helyek tömítettségét (vizsgálónyomás: max. 2,5 bar a manométernél).

### Gázvezeték

- ▶ A gázarmatúra túl nagy nyomás okozta károsodásainak elkerülése érdekében zárja el a gázcsapot.
- ▶ Ellenőrizze a csatlakozási helyek tömítettségét (vizsgálónyomás: max. 150 mbar)
- ▶ Nyomásmentesítse a vezetékét.

## 5.8 Egyedi esetek

### ZSBR-készülékek üzeme melegvíztároló nélkül

- ▶ A szerelőpanelen Nr. 1113 tartozékkal zárja le a melegvíz- és a hidegvíz-csatlakozót.

## 6 Elektromos csatlakoztatás

### 6.1 Általános utasítások



**VESZÉLY:** Áramütés érheti!

- ▶ Minden, az elektromos egységen végzendő munka előtt kapcsolja le az áramellátást (biztosíték, terhelésvédő kapcsoló).

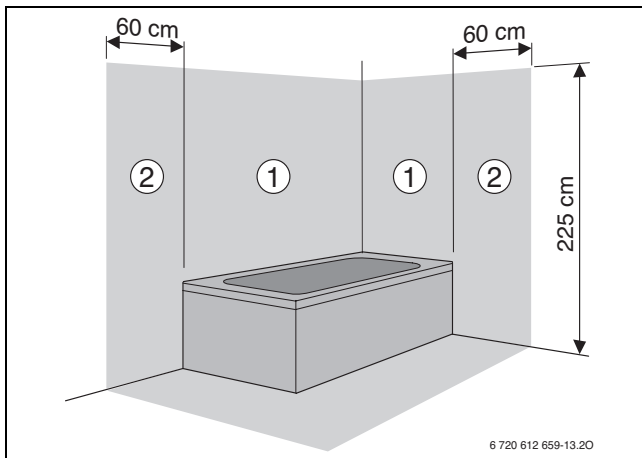
A fűtőkészülék minden szabályozó-, vezérlő- és biztonsági egységét üzemkézre huzaloztuk és ellenőriztük.

Tartsa be a VDE 0100 előírások szerinti érintésvédelmi követelményeket és a helyi áramszolgáltató vállalat egyedi előírásait (TAB).

Fürdőkáddal vagy zuhanyozóval ellátott helyiségekben a készüléket csak egy áram-védőkapcsolón keresztül szabad csatlakoztatni.

A csatlakozókábelre további fogyasztókat csatlakoztatni nem szabad.

Az 1 jelű védelmi tartományban a kábelt függőlegesen felfelé vezesse el.



21 ábra

**1 jelű védelmi tartomány,** közvetlenül a fürdőkád felett

**2 jelű védelmi tartomány,** a fürdőkád/zuhanyozó 60 cm-es körzetében

#### Kétfázisú hálózat (IT)

- ▶ A megfelelő ionizációs áram érdekében építsen be egy ellenállást (rendelési szám 8 900 431 516 0) az N-vezeték és a védővezeték csatlakozása közé.

-vagy-

- ▶ Nr. 969 szétválasztó trafó használható (opció).

#### Biztosítékok

A készülék védelméről három biztosíték gondoskodik. Ezek a vezérlőpanelen találhatóak (→ 6. ábra, 16. oldal).



A tartalék biztosítékok a burkolat hátoldalán találhatóak (→ 27. ábra).

### 6.2 A készülék csatlakoztatása csatlakozókábelrel és hálózati csatlakozóval

- ▶ Dugja be a hálózati csatlakozót egy (az 1 és 2 jelű védelmi tartományon kívüli) védőérintkezős dugaszolóaljzatba.

Ha nem elég hosszú a kábel, akkor szerelje ki azt, → 6.3. fejezet.

A következő kábeltípusok használhatók:

- HO5VV-F 3 x 0,75 mm<sup>2</sup> vagy
- HO5VV-F 3 x 1,0 mm<sup>2</sup>

Ha a készüléket az 1 vagy a 2 jelű védelmi tartományban csatlakoztatja, szerelje ki a kábelt, → 6.3. fejezet.

A következő kábeltípusok használhatók:

- NYM-I 3 x 1,5 mm<sup>2</sup>

### 6.3 Csatlakozókábel nélküli készülékek csatlakoztatása (csak ZBR)

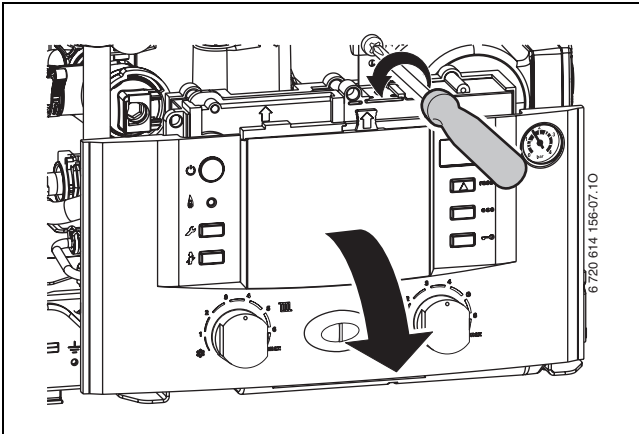
#### A Heatronic kinyitása



**ÉRTEŚÍTÉS:** A kábelmaradványok kárt okozhatnak a Heatronic-ban.

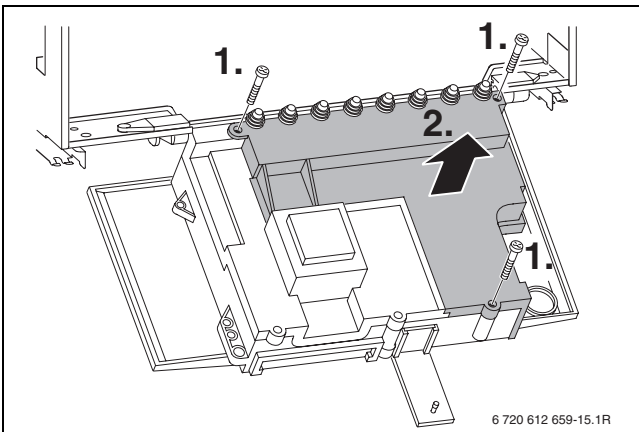
- ▶ A kábelszigetelés eltávolítását csak a Heatronicon kívül végezze.

- ▶ lazítsa meg a csavart, majd hajtsa le a Heatronic-ot.



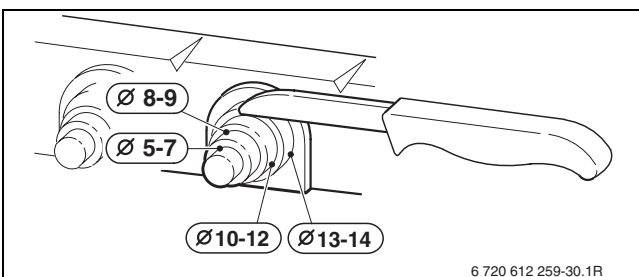
22 ábra

- ▶ Távolítsa el a csavarokat, akassza ki a kábelt és vegye le a fedelet.



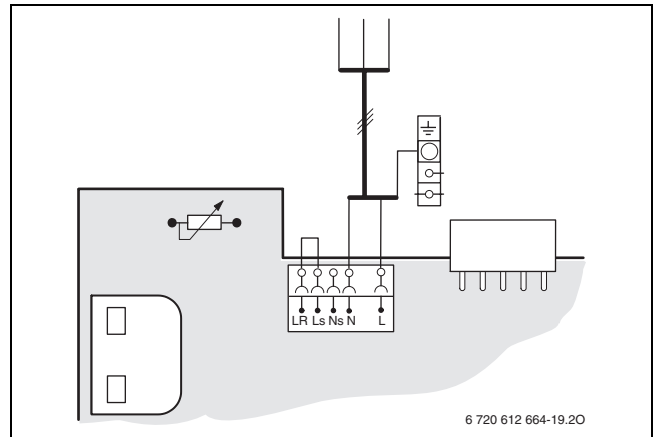
23 ábra

- ▶ A fröccsenő víz elleni védelemért (IP) a hűzásmentesítést mindig a kábel átmérőjének megfelelően vágja le.



24 ábra

- ▶ A kábelt vezesse át a hűzásmentesítőn és megfelelően csatlakoztassa.
- ▶ Rögzítse a kábelt a meghűzás elleni rögzítővel.
- ▶ A készüléket a VDE 0700: 1. rész szerint fixen kösse be a kapcsolódoboz sorkapocslécére és min. 3 mm érintkező-távolságú leválasztó-készüléken (pl. biztosítékok, kismegszakító) keresztül csatlakoztassa azt a hálózatra.
- ▶ Telepítse a hálózati csatlakozó kábelt (AC 230 V, 50 Hz). A következő kábel típusokat szabad alkalmazni:
  - NYM-I 3 x 1,5 mm<sup>2</sup> vagy
  - HO5VV-F 3 x 0,75 mm<sup>2</sup> (nem a fürdőkád vagy a zuhanyozó közvetlen közelében; VDE 0100: 701. rész szerinti 1. és 2. zóna) vagy
  - HO5VV-F 3 x 1,0 mm<sup>2</sup> (nem a fürdőkád vagy a zuhanyozó közvetlen közelében; VDE 0100: 701. rész szerinti 1. és 2. zóna).



25 ábra

## 6.4 Tartozékok csatlakoztatása

### A Heatronic kinyitása

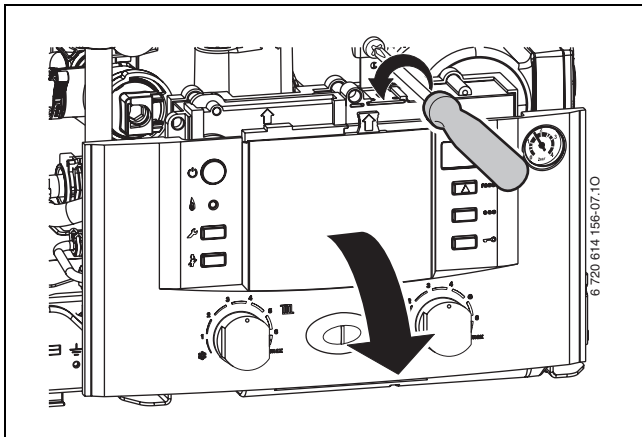


**ÉRTESSÍTÉS:** A kábelmaradványok kárt okozhatnak a Heatronic-ban.

- ▶ A kábelszigetelés eltávolítását csak a Heatronicon kívül végezze.

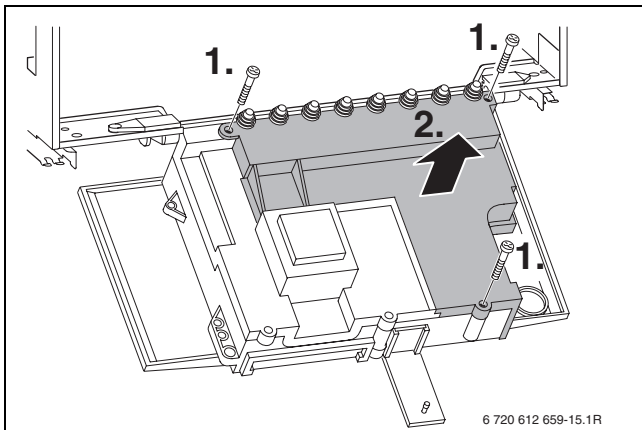
Az elektromos csatlakozáshoz a Heatronicot le kell hajtani és a csatlakozási oldalon ki kell nyitni.

- ▶ Vegye le a külső burkolatot (→ 32. oldal).
- ▶ lazítsa meg a csavart, majd hajtja le a Heatronic-ot.



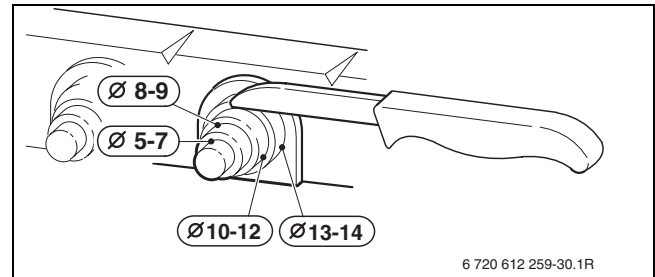
26 ábra

- ▶ Távolítsa el a csavarokat, akassza ki a kábelt és vegye le a fedelet.



27 ábra

- ▶ A fröccsenő víz elleni védelemért (IP) a húzásmentesítést mindig a kábel átmérőjének megfelelően vágja le.



28 ábra

- ▶ A kábelt vezesse át a húzásmentesítőn és megfelelően csatlakoztassa.
- ▶ Rögzítse a kábelt a meghúzás elleni rögzítővel.

### 6.4.1 Fűtésszabályozók vagy távvezérlők csatlakoztatása

A készüléket csak Bosch szabályozóval lehet üzemeltetni.

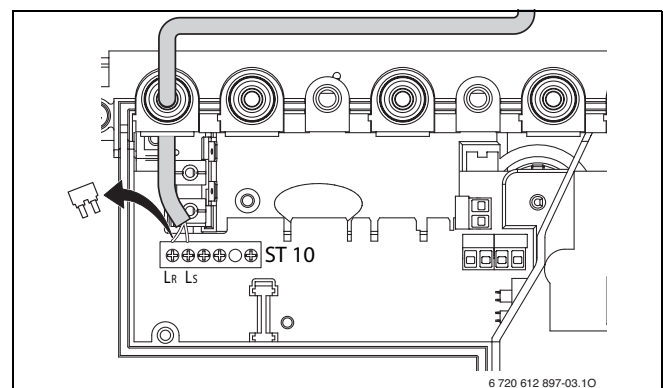
Az FW 100 és az FW 200 fűtésszabályozók közvetlenül elől is beépíthetők a Heatronic 3-ba.

A beépítést és az elektromos csatlakozást lásd a mindenkor szerelési útmutatóban.

### 230 V-os Ki/Be-szabályozó csatlakoztatása

A szabályozónak alkalmasnak kell lennie a (fűtőkészülékről jövő) hálózati feszültséggel történő üzemelésre és nem szabad saját földelő csatlakozással rendelkeznie.

- ▶ A kábel kihúzás elleni rögzítőt a vezeték átmérőjének megfelelően vágja le.
- ▶ Vezesse a kábelt a húzásmentesítőn át, és csatlakoztassa a szabályozót az ST10-hez a következő módon:
  - L az  $L_S$ -re
  - S az  $L_R$ -re
- ▶ Rögzítse a kábelt a meghúzás elleni rögzítővel.



29 ábra Csatlakozás (230 V AC, távolítsa el a hidat az  $L_S$  és  $L_R$  között)

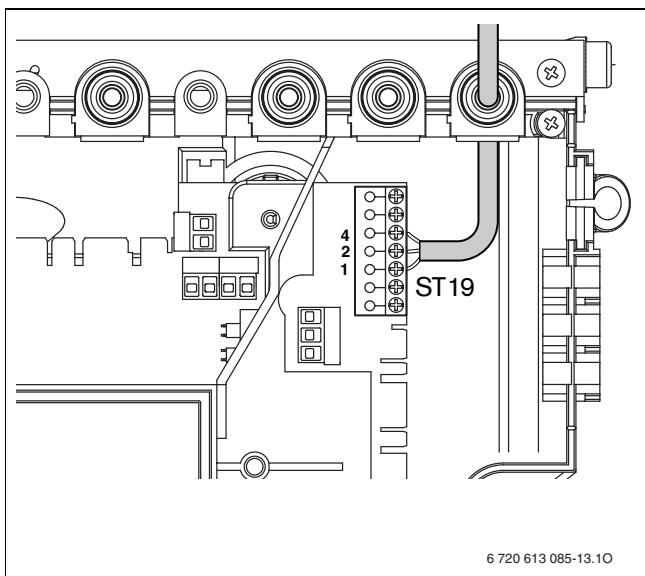
### A TR 100/TR 200 helyiséghőmérséklet-szabályozó csatlakoztatása

- ▶ A következő vezeték keresztmetszeteket használja:

Vezeték hossz	Keresztmetszet
≤ 20 m	0,75 - 1,5 mm <sup>2</sup>
≤ 30 m	1,0 - 1,5 mm <sup>2</sup>
> 30 m	1,5 mm <sup>2</sup>

11. tábl.

- ▶ A kábel kihúzás elleni rögzítőt a vezeték átmérőjének megfelelően vágja le.
- ▶ A csatlakozó kábelt vezesse át a húzás mentesítőn és az ST 19-en csatlakoztassa az 1, 2 és 4 sorkapcsokra.
- ▶ Rögzítse a kábelt a meghúzás elleni rögzítővel.



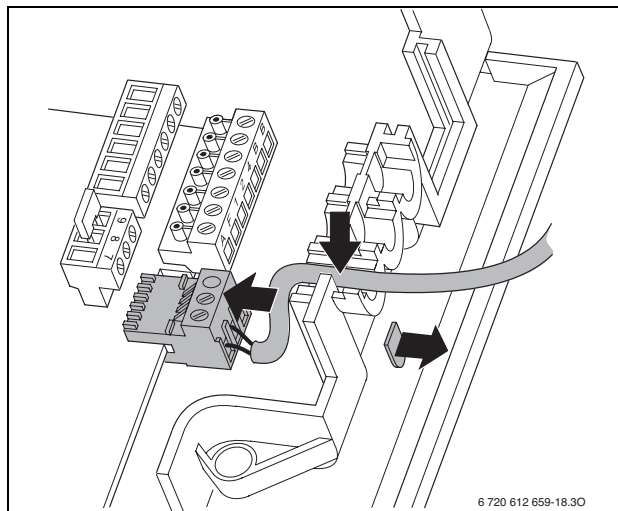
30 ábra 24 V csatlakozás

### 6.4.2 A tároló csatlakoztatása

#### Közvetett fűtésű melegvíztároló hőmérséklet-érzékelővel (NTC)

A Bosch melegvíztároló hőmérséklet-érzékelőjét közvetlenül a készülék vezérlő paneljára kell csatlakoztatni. A dugós csatlakozóval rendelkező kábel a melegvíztároló szállítási terjedelmének része.

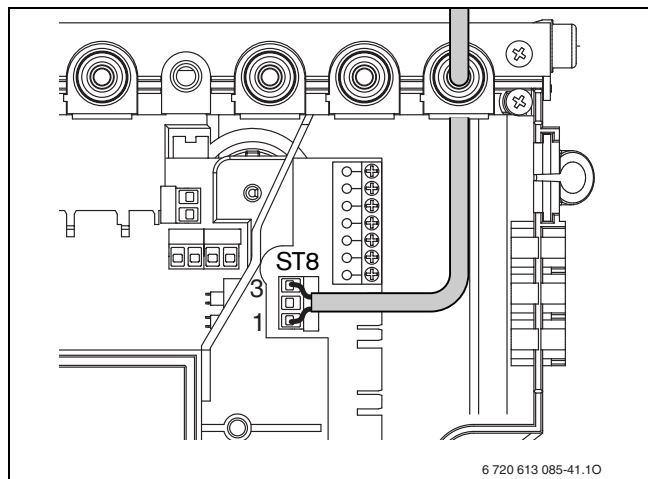
- ▶ Törje ki a műanyag nyelvet.
- ▶ Helyezze be a tároló NTC kábelét.
- ▶ Csatlakoztassa a csatlakozót a vezérlőpanelhez.



31 ábra A melegvíztároló hőmérséklet-érzékelőjének (NTC) csatlakozása

#### Indirekt fűtésű melegvíztároló termostáttal

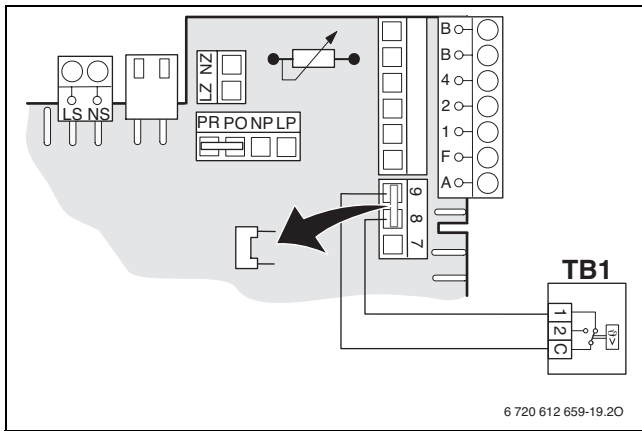
- ▶ A kábel kihúzás elleni rögzítőt a vezeték átmérőjének megfelelően vágja le.
- ▶ Vezesse át a kábelt a meghúzás elleni védelmen, és csatlakoztassa a termostátot az ST8-hoz a következő módon:
  - L az 1-en
  - S a 3-on
- ▶ Rögzítse a kábelt a meghúzás elleni rögzítővel.



32 ábra Melegvíztároló termostát-csatlakozása

### 6.4.3 Hőmérséklet-figyelő TB1 csatlakoztatása a padlófűtésre

Kizárólag padlófűtéssel és közvetlen hidraulikus csatlakoztatással bíró fűtőberendezésekhez.

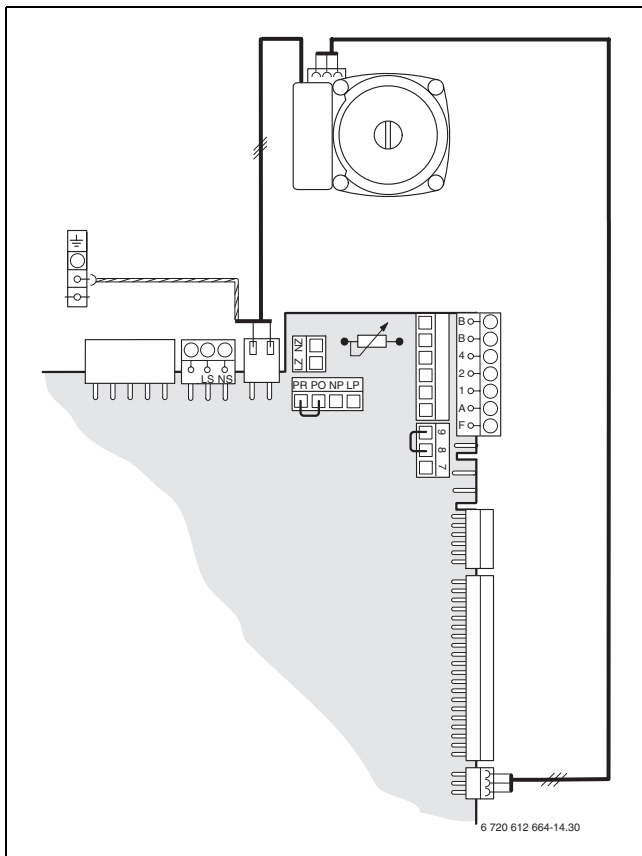


33 ábra

A biztonsági hőmérséklet-érzékelő jelzésére a fűtési és a melegvíztermelési üzem megszakad.

### 6.4.4 ZBR-készülékek: elektronikus fűtési szivattyú (tartozék Nr. 1146) csatlakoztatása

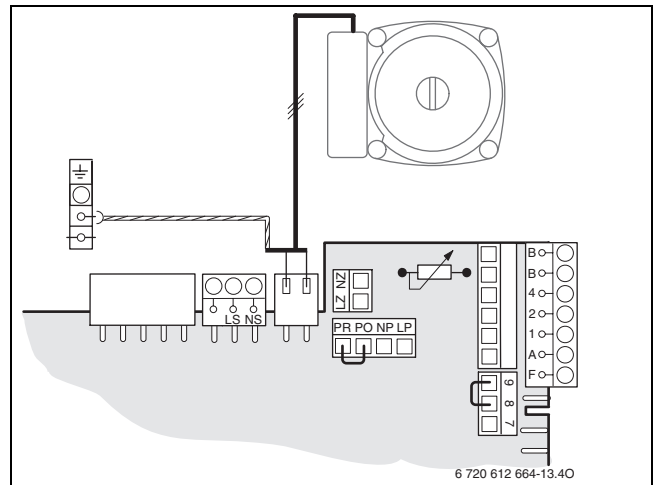
Az elektronikus fűtési szivattyút közvetlenül a készülék elektromos vezérlőpaneljára kell csatlakoztatni. A csatlakozódugóval ellátott kábelek a tartozékok között található.



34 ábra

### 6.4.5 ZBR-készülékek: 3-fokozatú fűtési szivattyú (tartozék Nr. 1147) csatlakoztatása

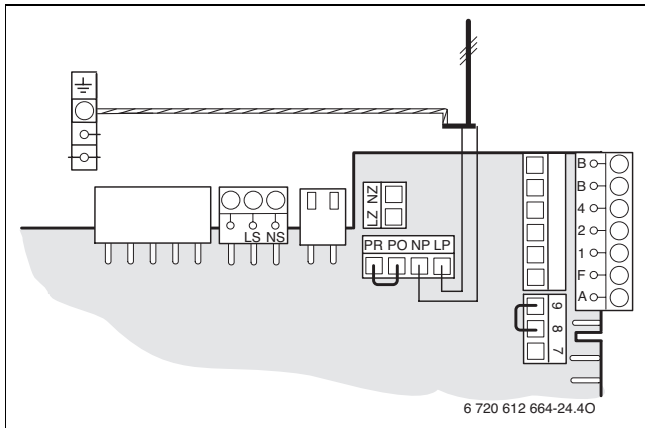
A 3-fokozatú fűtési szivattyút közvetlenül a készülék elektromos vezérlőpaneljára kell csatlakoztatni.



35 ábra

## 6.5 Külső tartozékok csatlakoztatása

### 6.5.1 Cirkulációs szivattyú csatlakoztatása



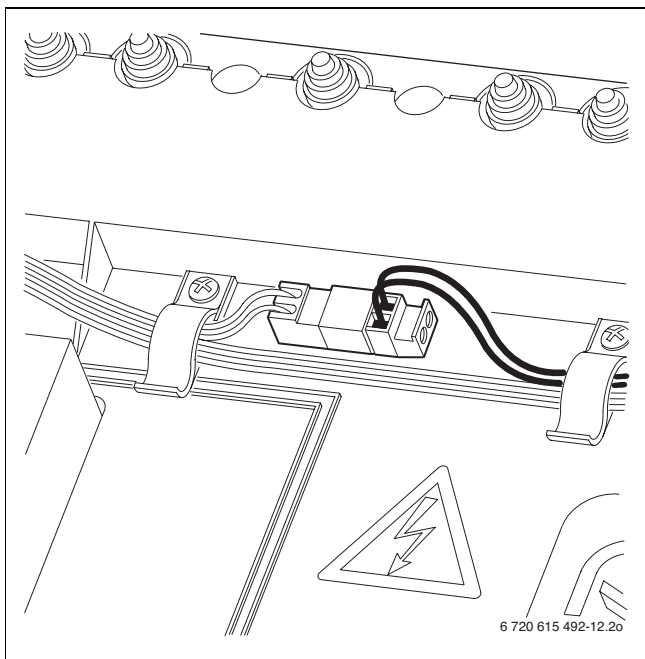
36 ábra

- Az 5.E szerviz-funkcióval az NP - LP csatlakozót állítsa be **1-re** (cirkulációs szivattyú), → 56. oldal.



A cirkulációs szivattyút a Bosch fűtésszabályozó vezérli.

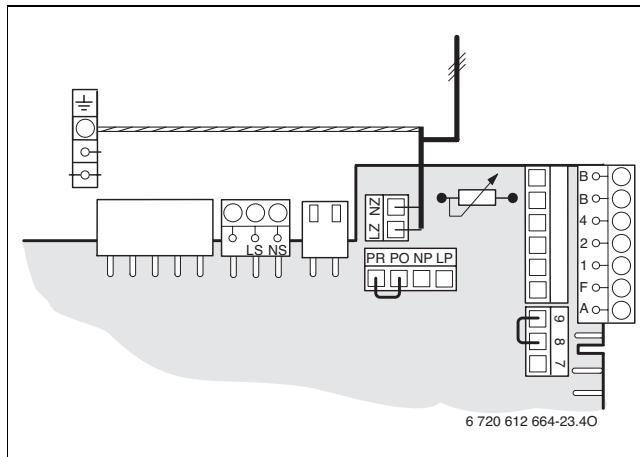
### 6.5.2 Külső előremenő hőmérséklet-érzékelő (például hidraulikus váltó) csatlakoztatása



37 ábra

A 7.d szerviz-funkció „Külső előremenő hőmérséklet-érzékelő csatlakoztatása“ automatikusan 1-re áll, 57. oldal.

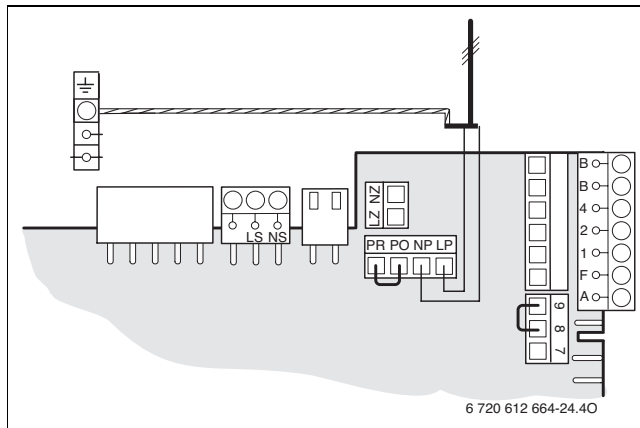
### 6.5.3 ZBR-készülékek: külső fűtési szivattyú (primer kör) csatlakoztatása



38 ábra

Az LZ - NZ csatlakozó kapcsolása úgy történik, mint egy beépített fűtési szivattyúnál. Minden szivattyúkapcsolási mód lehetséges, → 53. oldal.

### 6.5.4 A direkt fűtőkörben (szekunder kör) lévő külső fűtési szivattyú csatlakoztatása



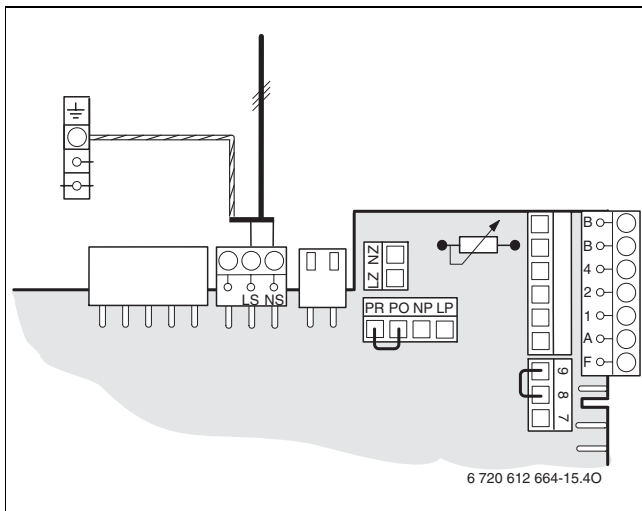
39 ábra

- Az 5.E szerviz-funkcióval az NP - LP csatlakozót állítsa be **2-re** (a direkt fűtőkörben lévő külső fűtési szivattyú), → 56. oldal.

NP - LP-re történő csatlakoztatás esetén a fűtési szivattyú mindig fűtési üzemben működik. Szivattyúkapcsolási módok nem lehetségesek.



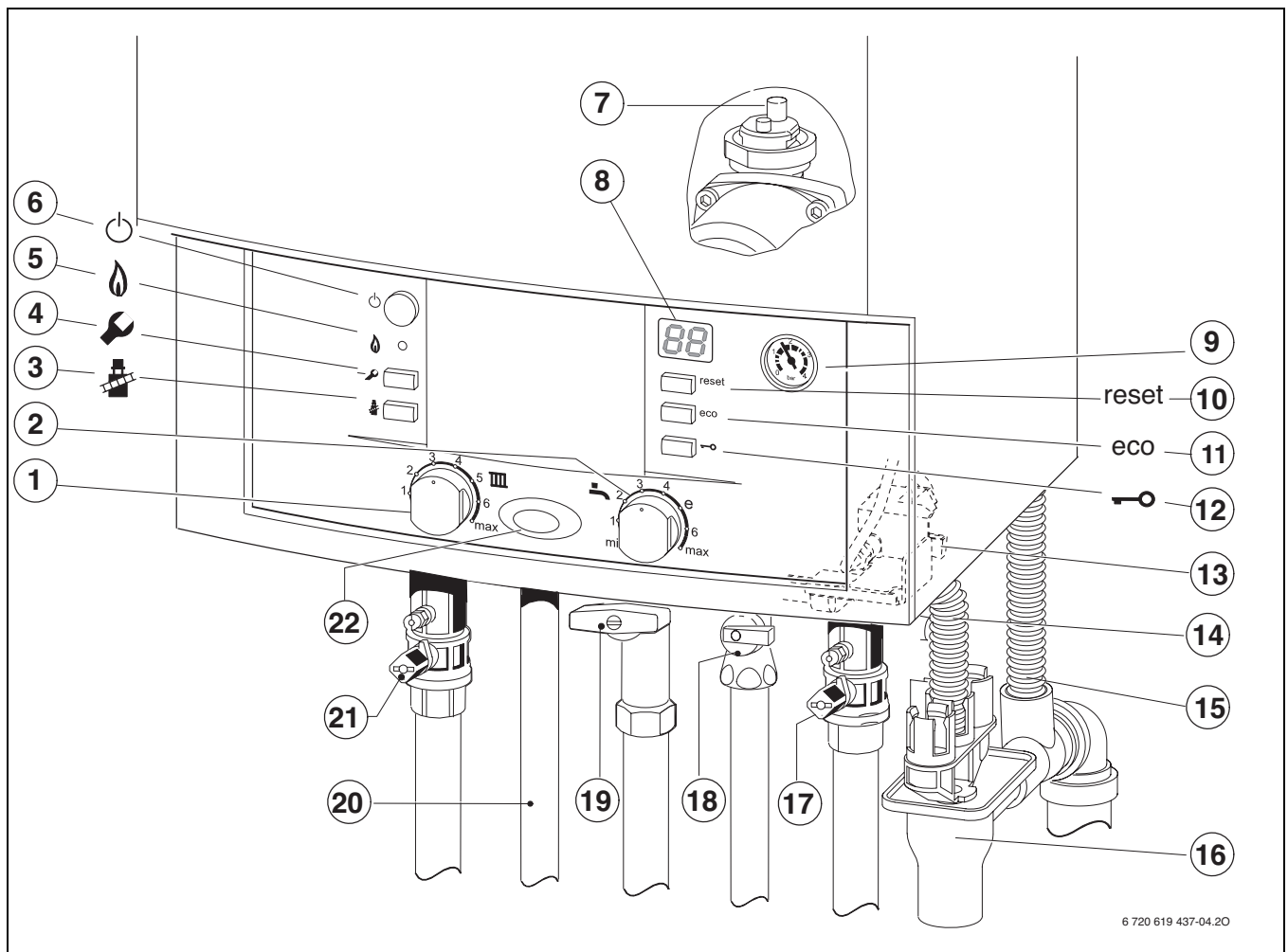
**6.5.5 ZBR-készülékek: külső tárolótöltő-szivattyú vagy 3-járatú szelep (rugóvisszaállítású) tárolótöltéshez (AC 230 V, max. 200 W) csatlakoztatása**



40 ábra

- ▶ A váltószelepet úgy szerelje fel, hogy árammentes állapotban a tárolókör nyitva legyen.
- ▶ Az 1.F szerviz-funkciónak megfelelően állítsa be a szivattyú-üzemmódot, → 54. oldal.

## 7 Üzembe helyezés



6 720 619 437-04.20

41 ábra ZWBR...

- 1 Előremenőhőmérséklet-szabályozó
- 2 Használati melegvíz hőmérséklet szabályozó
- 3 Kéményseprő nyomógomb
- 4 Szervizgomb
- 5 Jelzőlámpa égőüzemhez
- 6 Főkapcsoló
- 7 Automatikus légtelenítő
- 8 Kijelző
- 9 Manométer
- 10 Reset nyomógomb
- 11 eco-gomb
- 12 Billentyűzár
- 13 Utántöltő berendezés (ZWBR)
- 14 Tömlő a biztonsági szeleptől
- 15 Kondenzvíztömlő
- 16 Szifon
- 17 Fűtési visszatérőcsap
- 18 Melegvíz (ZWBR), tároló-előremenő (ZSBR)
- 19 Gázcsap (zárva)
- 20 Hidegvízcsap (ZWBR), tároló-visszatérő (ZSBR)
- 21 Fűtési előremenőcsap
- 22 Jelzőlámpa égőüzemhez (folyamatosan világító)/zavarokhoz (villogó)

## 7.1 Üzembehelyezés előtt



**ÉRTESÍTÉS:** A víz nélkül való használat tönkreteszi a készüléket!

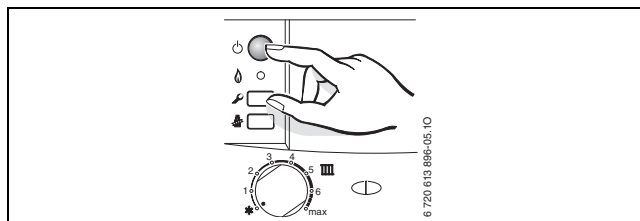
- ▶ Ezért ne működtesse a készüléket víz nélkül.

- ▶ Állítsa be a tágulási tartály előnyomását a fűtési rendszer statikus magasságának megfelelően (→ 28. oldal).
- ▶ Nyissa ki a radiátor szelepeket.
- ▶ Nyissa ki a hidegvízcsapot (18, 41. ábra), majd nyisson ki egy melegvízcsapot és addig hagyja nyitva azt, amíg víz nem lép ki belőle.
- ▶ Nyissa ki a fűtési előremenőcsapot és a fűtési visszatérőcsapot (21 és 17, 41. ábra) és 1 - 2 bar nyomásra töltse fel a fűtési rendszert, majd zárja el a töltőcsapot.
- ▶ Légtelenítse a fűtőtesteket.
- ▶ Töltse fel ismét a fűtési rendszert 1 – 2 bar nyomásra.
- ▶ Ellenőrizze, hogy a nyelvsemleges típustáblán megadott gázfajta megegyezik-e a rendelkezésre álló gázfajtával.
- ▶ A dokumentáció-készletből válassza ki a készülékhez illő, az adott ország nyelvén készült típustáblát és ragassa fel azt a nyelvsemleges típustábla mellé.
- ▶ A dokumentáció-készletből vegye ki a telefonszám-címkét és ragassa be a fedélbe.
- ▶ Nyissa ki a gázcsapot (19).

## 7.2 A készülék be- és kikapcsolása

### Bekapcsolás


- ▶ Kapcsolja be a készülék főkapcsolóját. A kijelző a fűtővíz pillanatnyi előremenő hőmérsékletét mutatja. Az égőüzemet/zavarokat jelző lámpa folyamatosan világít, amíg az égő üzemel.



42 ábra

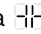


Az első bekapcsoláskor a készülék egyszeri légtelenítést végez. Ehhez a fűtési szivattyú időközönként be- és kikapcsol (kb. 4 percen keresztül).

A kijelzőn váltokozva jelenik meg a  szimbólum és az előremenő hőmérséklet.

- ▶ Nyissa ki az automatikus légtelenítőt (7), majd a légtelenítés után ismét zárja el azt (→ 41. oldal).



Ha a kijelzőn váltokozva jelenik meg a  szimbólum és az előremenő hőmérséklet, akkor a szifontöltési program működik (→ 56. oldal).

### Kikapcsolás


- ▶ Kapcsolja ki a készülék főkapcsolóját. A kijelző kialszik.
- ▶ A készülék hosszabb idejű üzemén kívül helyezése esetén: Ügyeljen a fagyvédelemre (→ 7.9. fejezet).

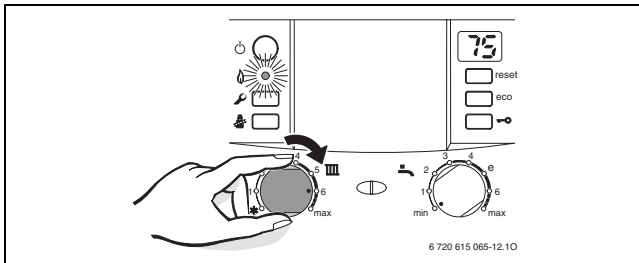
### 7.3 A fűtés bekapcsolása

A maximális előremenő hőmérsékletet 35 °C és kb. 90 °C közé lehet beállítani.



Padlófűtés esetén vegye figyelembe a maximális megengedett előremenő hőmérsékletet.

- ▶ A maximális előremenő hőmérsékletet az előremenő hőmérséklet szabályozóval  igazítsa a fűtés rendszerhez:
  - Padlófűtés, pl. **3** állás (kb. 50 °C)
  - Alacsony hőmérsékletű fűtés: **6**. állás (kb. 75 °C)
  - Fűtés, ha az előremenő víz hőmérséklete 90 °C fokig terjed: **max** állás



43 ábra

Ha az égő üzemel, akkor az égőüzemet jelző lámpa **zöld** fényel világít.

Pozíció	Előremenő hőmérséklet
1	kb. 35 °C
2	kb. 43 °C
3	kb. 50 °C
4	kb. 60 °C
5	kb. 67 °C
<b>6</b>	<b>kb. 75 °C</b>
max.	kb. 90 °C

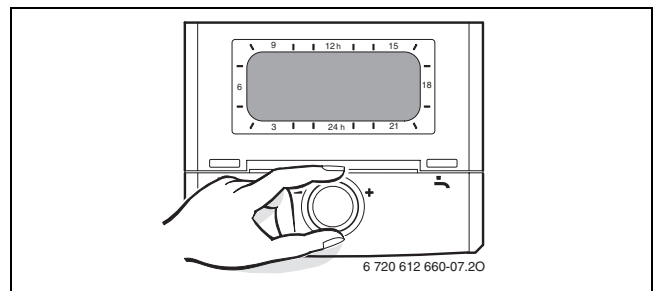
12. tábl.

### 7.4 Fűtésszabályozás



Vegye figyelembe az alkalmazott fűtésszabályozó kezelési utasítását. Abban megtalálja,

- ▶ hogyan állíthatja be a fűtésgörbét időjárás vezérelt szabályozónál,
- ▶ hogyan állíthatja be a helyiség hőmérsékletét,
- ▶ hogyan fűthet gazdaságosan és energiatakarékosan.




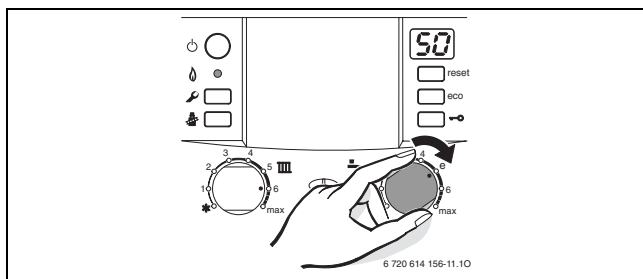
44 ábra

### 7.5 Üzembehelyezés után


- ▶ Ellenőrizze a gáz csatlakozási nyomását (→ 61. oldal).
- ▶ Ellenőrizze a kondenzvíz szifon csövén, hogy folyik-e ki kondenzvíz. Ha ez nem történik meg, akkor a főkapcsoló ki van kapcsolva (**0**) és újra be (**I**) kell kapcsolni. Ezáltal aktiválja a szifontöltő programot (→ 56. oldal). Ezt a folyamatot adott esetben többször meg kell ismételni, míg a kondenzvíz elkezd folyni.
- ▶ Töltse ki az üzembe helyezési jegyzőkönyvet (→ 86. oldal).
- ▶ Ragassza fel láthatóan a „Heatronic beállításai” matricát a készülék előlapjára (→ 47. oldal).

## 7.6 ZWBR készülékek - a melegvíz-hőmérséklet beállítása

- ▶ Használati melegvizet állítsa be a  használati melegvíz hőmérséklet szabályozón. A kijelzőn 30 másodpercig a használati melegvíz beállított hőmérséklete villog.



45 ábra

 használati melegvíz hőmérséklet szabályozó	Melegvíz-hőmérséklet
min.	kb. 40 °C
e	kb. 50 °C
max.	kb. 60 °C

13. tábl.

### eco-nyomógomb

Az eco nyomógomb addig tartó lenyomásával, amíg világít választhat a **komfort üzem** és a **takarék üzem** között.

### Komfortüzem, eco-nyomógomb nem világít (alap beállítás)

A készülék mindig a beállított hőmérsékletet **tartja**. Emiatt melegvíz vételnél rövid a várakozási idő. A készülék azonban olyankor is bekapcsol, ha nincs a rendszerből melegvíz vételezés.


### Takarék üzem az eco nyomógomb világít

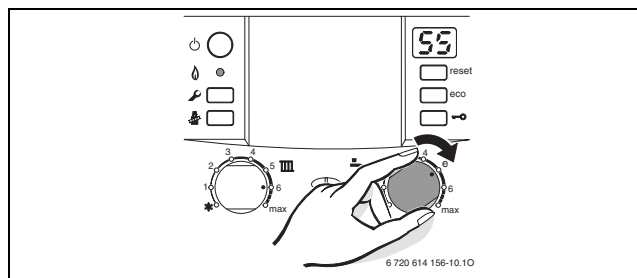
- A beállított hőmérsékletre történő felfűtés akkor történik meg, ha melegvíz vételezés történik.
- **Igényjelzéssel**  
A víz a beállított hőmérsékletre melegszik, ha rövid időre nyitja és utána zárja a melegvízcsapot.



Az igényjelzéssel maximális gáz- és vízmegtakarítást lehet elérni.

## 7.7 Melegvítettárolóval üzemelő készülékek: a melegvíz-hőmérséklet beállítása

- ▶ Használati melegvizet állítsa be a  használati melegvíz hőmérséklet szabályozón. A kijelzőn 30 másodpercig a használati melegvíz beállított hőmérséklete villog.




46 ábra



### **VESZÉLY:** Forrázásveszély!

- ▶ Tartós üzem esetén ne állítson be magasabb hőmérsékletet mint 60 °C.
- ▶ A hőmérsékletet csak termikus fertőtlenítéshez állítsa 70 °C-ra (→ 46. oldal).

 használati melegvíz hőmérséklet szabályozó	Melegvíz-hőmérséklet
min.	kb. 10 °C (fagyvédelem)
e	kb. 55 °C
max.	kb. 70 °C

14. tábl.

### eco-nyomógomb

Az eco nyomógomb addig tartó lenyomásával, amíg világít választhat a **komfort üzem** és a **takarék üzem** között.


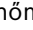

### Komfortüzem, eco-nyomógomb nem világít (alap beállítás)

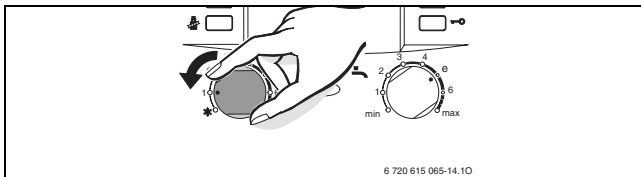
Komfort üzemmódban tároló fűtés előnykapcsolás működik. Ezután a készülék a melegvítettárolót a beállított hőmérsékletre fűti fel. A tároló teljes felfűtése után a készülék visszakapcsol fűtési üzemmódba.

### Takarékos üzem, az eco-gomb világít

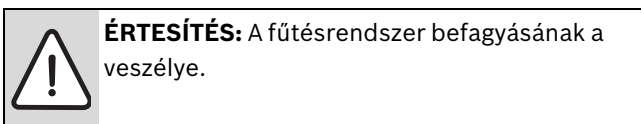
A takarékos üzemben (ECO) a készülék átvált a fűtési üzem és a tárolóüzem között.

## 7.8 Nyári üzemmód állás (nincs fűtés, csak melegvíz termelés)

- ▶ Jegyezze fel az  előremenőhőmérséklet-szabályozó állását.
- ▶  előremenő hőmérséklet szabályozót forgassa egészen balra . A fűtési szivattyút és ezzel a fűtést így lekapcsolta. A melegvíz készítés valamint a fűtésszabályozás és a kapcsolóóra áramellátása azonban továbbra is biztosított.



47 ábra




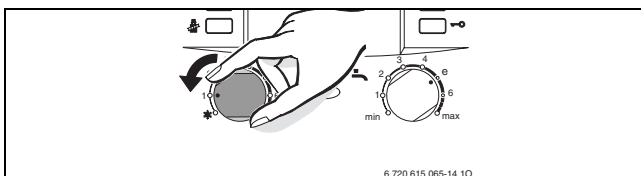
**ÉRTEŚÍTÉS:** A fűtésrendszer befagyásának a veszélye.

Vegye figyelembe továbbá a fűtésszabályozó használati utasításában található utasításokat.

## 7.9 Fagyvédelem

Fagyvédelmi fűtés:

- ▶ Hagyja bekapcsolva a fűtőkészüléket, az  előremenőhőmérséklet-szabályozó legalább 1-es állásban legyen.




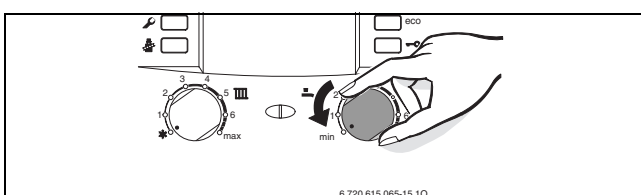
48 ábra

- ▶ Kikapcsolt készüléknél keverjen fagyállót a fűtővízbe (→ 27. oldal) és ürítse le a használati melegvízkört.

Vegye figyelembe továbbá a fűtésszabályozó használati utasításában található utasításokat.

A tároló fagyvédelme:

- ▶ A  melegvíz hőmérséklet-szabályozót fordítsa el bal oldali ütközésig (10 °C).

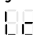


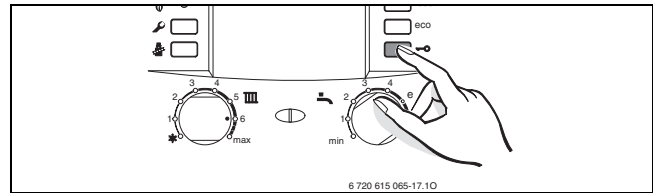
49 ábra

## 7.10 Billentyűzár

A billentyűzár az előremenőhőmérséklet-szabályozóra, a melegvízhőmérséklet-szabályozóra és valamennyi nyomógombra vonatkozik, a főkapcsoló és a kéményseprő-gomb kivételével.

Billentyűzár bekapcsolása:

- ▶ A nyomógombot addig tartsa lenyomva amíg a kijelzőn az  és a fűtési előremenő hőmérséklet felváltva jelenik meg.



50 ábra

Billentyűzár kikapcsolása:

- ▶ Addig tartsa megnyomva a gombot, amíg a kijelzőn már csak a fűtési előremenő-hőmérséklet látható.

## 7.11 Üzemzavarok

A Heatronic figyeli az összes biztonsági, szabályozó és vezérlő egységet.


Ha üzem közben zavar jelentkezik, figyelmeztető hangjelzés hallatszik.



Ha megnyomja valamelyik gombot, a figyelmeztető hangjelzés kikapcsol.

A kijelző üzemzavart jelez. Villog az égőüzem/üzemzavarok lámpa, ezenkívül a reset-gomb is villoghat.

Ha a reset nyomógomb villog:

- ▶ Nyomja meg és tartsa lenyomva a reset nyomógombot amíg a kijelzőn a  megjelenik.

A készülék ismét üzemelni kezd és a kijelzőn újra megjelenik az előremenő hőmérséklet.

Ha a reset nyomógomb nem villog:

- ▶ Kapcsolja ki, majd újra be a készüléket. A készülék ismét üzemelni kezd és a kijelzőn újra megjelenik az előremenő hőmérséklet.

Ha a hibát ilyen módon nem lehet elhárítani:

- ▶ Hívja fel a megadott szakszervizt, vagy a vevőszolgálatot, és adja meg a zavar, ill. a készülék adatait (→ 7. oldal).



Az üzemzavarok áttekintését a 73. oldalon találja.

A kijelző áttekintését a 72. oldalon találja.

## 7.12 Termikus fertőtlenítés melegvíztárolóval üzemelő készülékeknél

A termikus fertőtlenítésnek ki kell terjednie a teljes melegvíz-rendszerre, beleértve minden vízkivételi helyet is.

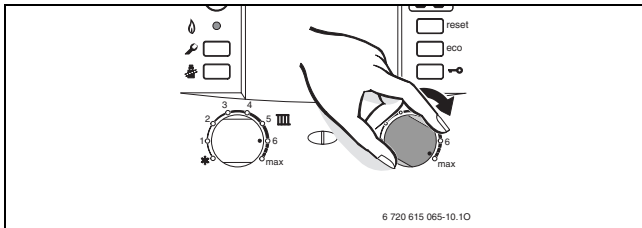


### FIGYELMEZTETÉS: Forrázásveszély!

A forró víz súlyos égési sérüléseket okozhat.

- ▶ A termikus fertőtlenítést kizárólag normál üzemidőn kívül végezze.

- ▶ Zárja el a melegvíz kivételi helyeit.
- ▶ Tájékoztassa a lakókat a forrázásveszélyről.
- ▶ Melegvízkészítési programmal rendelkező fűtésszabályozó esetén állítsa be megfelelően az időt és a melegvíz-hőmérsékletet.
- ▶ Az esetlegesen meglévő cirkulációs szivattyút állítsa tartós üzemre.
- ▶ A melegvíz hőmérséklet-szabályozóját fordítsa el jobb ütközési pontig (kb. 70 °C).



51 ábra

- ▶ Várjon, amíg a melegvíz hőmérséklete eléri a maximális értéket.
- ▶ Egymás után a közelebbiektől a távolabbiak felé haladva engedjen vizet a melegvíz kivételi helyein át, amíg 3 percen át folyamatosan 70 °C-os forró víz távozik a rendszerből.
- ▶ Állítsa normál üzemmódra a melegvíz hőmérséklet-szabályozóját, a cirkulációs szivattyút és a fűtésszabályozót.



Néhány fűtésszabályozónál a termikus fertőtlenítés fix időpontra programozható, lásd a fűtésszabályozó kezelési útmutatóját.

## 7.13 Szivattyú beragadás elleni védelem



Ez a funkció megakadályozza a fűtőszivattyú és a váltószelep egy hosszabb üzemszünet utáni beszorulását.

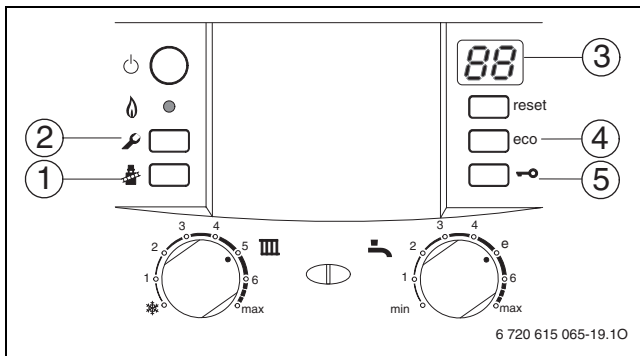
A szivattyú minden lekapcsolása után elindul egy időmérő, melynek köszönhetően 24 óra elteltével a fűtőszivattyú és a váltószelep rövid időre újra bekapcsol.

## 8 Heatronic beállítások

### 8.1 Általános tudnivalók

A Heatronic sok készülékfunkció kényelmes beállítását és ellenőrzését teszi lehetővé.

A szerviz-funkciók áttekintését az 8.2. fejezetben, a 48. oldalon találhatja meg.






52 ábra A kezelőelemek áttekintése

- 1 Kéményseprő-gomb
- 2 Szervizgomb
- 3 Kijelző
- 4 eco-gomb, szerviz-funkciók „felfelé”
- 5 Billentyűzár, szerviz-funkciók „lefelé”

#### Szerviz-funkció kiválasztása

A szerviz-funkciók két szinten vannak elosztva: az **1. szint** a **7.F-ig**, a **2. szint** pedig a **8.A-tól** kezdve tartalmazza a szervizfunkciókat.

- ▶ Addig nyomja a  szervizgombot, amíg világítani nem kezd.  
A kijelzőn pl. 1.A jelenik meg (első szervizszint).
- ▶ Nyomja meg egyszerre az eco-gombot és a billentyűzárt, amíg a kijelzőn meg nem jelenik például 8.A (második szervizszint).
- ▶ Addig nyomja a billentyűzárt vagy az eco-gombot, amíg kijelzésre nem kerül a kívánt szerviz-funkció.
- ▶ Nyomja meg a  kéményseprő-gombot, majd engedje azt el.  
A  kéményseprő-gomb világít, a kijelzőn pedig megjelenik a kiválasztott szerviz-funkció jelzőszáma.


#### Azt érték beállítása

- ▶ Addig nyomja a billentyűzárt vagy az eco-gombot, amíg kijelzésre nem kerül a szerviz-funkció kívánt értéke.

- ▶ Jegyezze fel az értéket a „Heatronic beállítások” matricára, és helyezze fel látható módon a matricát.



A Heatronic beállításai	
Szerviz-funkció	Érték

A berendezés gyártója:

6 720 619 450 (2009/09)  **BOSCH**

53 ábra



#### Az érték mentése

- ▶ Addig nyomja a  kéményseprő-gombot, amíg meg nem jelenik a  kijelzés.



Gombnyomás nélkül eltelt 15 perc után a szervizszint automatikusan deaktiválódik.

#### A szerviz-funkciók elhagyása az értékek mentése nélkül

- ▶ Rövid ideig nyomja meg a  kéményseprő-gombot.  
A  kéményseprő-gomb világítása kialszik.

#### A készülék visszaállítása

- ▶ Nyomja 3 másodpercig a reset-gombot, majd engedje azt el. Elengedés után a készülék újból indul paraméter-reset nélkül (→ Paraméter-reset).

#### Az értékek visszaállítása alapbeállításra

Az 1. és a 2. szervizszint minden értékének visszaállítása alapbeállításra:

- ▶ Válassza ki a második szervizszinten a 8.E szerviz-funkciót, és mentse el a **00** értéket. A gép az alapbeállítással elindul.




## 8.2 A szerviz-funkciók áttekintése

### 8.2.1 Első szervizszint (nyomja kb. 3 másodpercig a szervizgombot)

Szerviz-funkció		Értéktartomány		Érték reset esetén (paraméter-reset után)	Oldal
Kijelzés a kijelzőn	Leírás	Kijelzés a kijelzőn	Leírás		
<b>1.A</b>	Maximális teljesítmény (fűtés)	<b>*-U0</b>	min. beállítható teljesítmény - 100%	készüléktípustól függ	52
<b>1.b</b>	Maximális teljesítmény (használati melegvíz)	<b>*-U0</b>	min. beállítható teljesítmény - 100%	<b>U0</b>	52
<b>1.C</b>	Szivattyú- jelleggörbesereg (fűtés)	<b>00</b>	Szivattyú-jelleggörbe, beállítható	<b>04</b>	52
		<b>01</b>	állandó nyomás magas		
		<b>02</b>	állandó nyomás közepes		
		<b>03</b>	állandó nyomás alacsony		
		<b>04</b>	arányos nyomás magas		
<b>05</b>	arányos nyomás alacsony				
<b>1.d</b>	Szivattyú-jelleggörbe (fűtés)	<b>02-07</b>	a szivattyú-jelleggörbe száma	<b>07</b>	53
<b>1.E</b>	Szivattyúkapcsolás módja	<b>00</b>	automatikus üzemmód	<b>00</b>	53
		<b>01</b>	Szabályozás nélküli fűtési rendszerekhez (Németországban és Svájcban nem megengedett).		
		<b>02</b>	Helyiség hőmérséklet szabályozóval rendelkező fűtési rendszerekhez - csatlakozás 1-, 2-, 4-re.		
		<b>03</b>	A fűtési szivattyú folyamatosan üzemel (kivételek: lásd a fűtésszabályozó kezelési útmutatóját).		
		<b>04</b>	A fűtési szivattyú intelligens lekapcsolása időjárásfüggő szabályozóval működő fűtési rendszereknél.		
<b>1.F</b>	Szivattyú-üzemmód (ZBR)	<b>00</b>	csak fűtőkészülékként használva	<b>00</b>	54
		<b>01</b>	fűtési szivattyú és tárolótöltésre szolgáló 3-járatú szelep van csatlakoztatva		
		<b>02</b>	vagy fűtési szivattyú vagy tárolótöltőt szivattyú működik		
		<b>03</b>	tároló-üzem: mindkét szivattyú működik fűtési üzem: csak a fűtési szivattyú működik		
<b>2.A</b>	A fűtési szivattyú tiltási ideje (ZBR)	<b>00-24</b>	0 - 240 s 10 s-os lépésekben	<b>18</b>	54
<b>2.b</b>	Max. előremenő hőmérséklet	<b>35-88</b>	35 °C - 88 °C 1 K ( °C) lépésekben.	<b>88</b>	54
<b>2.C</b>	Légtelenítő funkció (az égő ki van kapcsolva, amíg a légtelenítési funkció működik)	<b>00</b>	ki	<b>01</b>	54
		<b>01</b>	be; letelte után (4 perc) ismét automatikusan <b>00</b> -ra		
		<b>02</b>	tartósan be		

15. tábl. Az első szervizszint szerviz-funkciói

Szerviz-funkció		Értéktartomány		Érték reset esetén (paraméter-reset után)	Oldal
Kijelzés a kijelzőn	Leírás	Kijelzés a kijelzőn	Leírás		
<b>2.d</b>	Legionella-védelem	<b>00</b>	ki	<b>00</b>	54
		<b>01</b>	be		
<b>2.F</b>	Üzem mód	<b>00</b>	normál	<b>00</b>	54
		<b>01</b>	minimális (15 percre)		
		<b>02</b>	maximális (15 percre)		
<b>3.A</b>	Automatikus üzemszünet	<b>00</b>	ki	<b>00</b>	55
		<b>01</b>	be		
<b>3.b</b>	Üzemszünet	<b>00</b>	kikapcsolva	<b>03</b>	55
		<b>01</b>	1 perc: a lehető legrövidebb kapcsolási különbség (egycsöves és légfűtéseknel)		
		<b>02-15</b>	2-15 perc 1 perces lépésekben		
<b>3.C</b>	Kapcsolási különbség	<b>00-30</b>	0-30 K ( °C) 1 K ( °C) lépésekben	<b>10</b>	55
<b>3.d</b>	Minimális névleges hőteljesítmény (fűtés és melegvíz)	<b>*-U0</b>	minimálisan beállítható teljesítmény - maximálisan beállított teljesítmény	készüléktípustól függ	55
<b>3.E</b>	Melegvíz melegen tartás ütemideje (csak ZWBR)	<b>20-60</b>	20-60 perc 1 perces lépésekben	<b>20</b>	55
<b>3.F</b>	Melegen tartás időtartama (csak ZWBR)	<b>00</b>	ki	<b>05</b>	55
		<b>01-30</b>	Fűtési üzem melegvízelvétel után letiltva, 1-30 percre 1 perces lépésekben		
<b>4.b</b>	A hőcserélő maximális melegen tartási hőmérséklete (csak ZWBR)	<b>40-65</b>	40-65 °C 1 K ( °C) lépésekben	<b>65</b>	55
<b>4.d</b>	Figyelmeztető hangjelzés	<b>00</b>	ki	<b>01</b>	55
		<b>01</b>	be		
<b>4.E</b>	Készüléktípus	<b>00</b>	0 csak fűtés	készüléktípustól függ; csak olvasás	55
		<b>01</b>	kombi készülék		
		<b>02</b>	tároló-NTC a Heatronicra csatlakoztatva		
		<b>03</b>	tárolótermosztát a Heatronicra csatlakoztatva		
<b>4.F</b>	Szifontöltési program	<b>00</b>	ki	<b>01</b>	56
		<b>01</b>	be, minimális teljesítmény		
		<b>02</b>	be, megnövelt minimális teljesítmény ki 3.d		
<b>5.A</b>	Ellenőrzési intervallum törlése	<b>00</b>	mentés az ellenőrzési intervallum 0-ra állításához, a kijelzőn lévő  kijelzés törlődik	<b>00</b>	56
<b>5.b</b>	Ventilátor késleltetett kikapcsolási ideje	<b>01-18</b>	10-180 s 10 s-os lépésekben	<b>03</b>	56
<b>5.C</b>	A kapcsoló óra csatornájának beállítása	<b>00</b>	2 csatorna (fűtés és használati melegvíz)	<b>00</b>	56
		<b>01</b>	1 csatorna fűtés		
		<b>02</b>	1 csatorna használati melegvíz		

15. tábl. Az első szervizszint szerviz-funkciói

Szerviz-funkció		Értéktartomány		Érték reset esetén (paraméter-reset után)	Oldal
Kijelzés a kijelzőn	Leírás	Kijelzés a kijelzőn	Leírás		
<b>5.d</b>	Tárolótípus beállítása	<b>00</b>	nincs NTC	<b>01</b>	56
		<b>01</b>	standard tároló (használati melegvíz)		
		<b>02</b>	puffertároló (fűtés)		
<b>5.E</b>	NP-LP kapcsolókimenet beállítása	<b>00</b>	ki	<b>00</b>	56
		<b>01</b>	cirkulációs szivattyú		
		<b>02</b>	külső fűtési szivattyú a direkt fűtőkörben		
<b>5.F</b>	Ellenőrzési intervallum beállítása	<b>00</b>	a funkció nem aktív	<b>00</b>	56
		<b>01-72</b>	1-72 hónap 1 hónapos lépésekben		
<b>6.A</b>	Utolsó zavar	<b>00-FF</b>	→ 26. táblázat	<b>00</b>	73
<b>6.b</b>	Helyiség hőmérséklet szabályozó, a 2. csatlakozó aktuális feszültsége	<b>00-24</b>	0-24 V 1 V-os lépésekben	csak olvasás	56
<b>6.d</b>	Aktuális áramlás a turbinán (csak ZWBR)	<b>0.0.-9.9.</b>	0,0-9,9 l/perc 0,1 l/perc-es lépésekben	csak olvasás	57
		<b>10-99</b>	10-99 l/perc 1 l/perc-es lépésekben		
<b>6.E</b>	Kapcsolóóra bemenet	<b>00</b>	fűtés nem aktív, használati melegvíz nem aktív	csak olvasás	57
		<b>01</b>	fűtés nem aktív, használati melegvíz aktív		
		<b>10</b>	fűtés aktív, használati melegvíz nem aktív		
		<b>11</b>	fűtés aktív, használati melegvíz aktív		
<b>7.A</b>	Égőüzem/üzemzavarok lámpa	<b>00</b>	ki	<b>01</b>	57
		<b>01</b>	be		
<b>7.b</b>	Váltószelep középállásban (ZBR nem)	<b>00</b>	ki	<b>00</b>	57
		<b>01</b>	be		
<b>7.d</b>	Hidraulikus váltó (külső előremenő NTC)	<b>00</b>	NTC lekapcsolva	<b>00</b>	57
		<b>01</b>	NTC a Heatronic-on		
		<b>02</b>	NTC az IPM 1-en, IPM 2-ön		
<b>7.E</b>	Épületszáritási funkció	<b>00</b>	ki	<b>00</b>	57
		<b>01</b>	be		
<b>7.F</b>	Helyiség hőmérséklet szabályozó, az 1-2-4 csatlakozók konfigurálása	<b>00</b>	bemenet lekapcsolva	<b>01</b>	57
		<b>01</b>	0-24 V bemenet, a teljesítmény megadása		
		<b>02</b>	0-10 V bemenet, a teljesítmény megadása		
		<b>03</b>	0-10 V bemenet, a hőmérséklet megadása		

15. tábl. Az első szervizszint szerviz-funkciói

## 8.2.2 Második szervizszint (az első szervizszintből nyomja egyszerre 3 másodpercig az eco-gombot és a billentyűzár).

Szerviz-funkció		Értéktartomány		Érték reset esetén (paraméter-reset után)	Oldal
Kijelzés a kijelzőn	Leírás	Kijelzés a kijelzőn	Leírás		
<b>8.A</b>	Szoftver-verzió	<b>CF ** **</b>	-	csak olvasás	58
<b>8.b</b>	Kodoló-csatlakozó száma	<b>-- ** **</b>	1000-4000; a megrendelési szám utolsó négy számát mutatja; példa: 8 714 411 <b>062</b> (a kodoló-csatlakozón az utolsó három szám vastagon van nyomtatva)	csak olvasás	58
<b>8.C</b>	GFA-státusz	<b>00-F6</b>	belső paraméter	csak olvasás	58
<b>8.d</b>	GFA-zavar	<b>00-Fd</b>	belső paraméter	csak olvasás	58
<b>8.E</b>	Minden paraméter visszaállítása	<b>00</b>	0 (minden paraméter alapbeállításra állításához el kell menteni)	<b>00</b>	58
<b>8.F</b>	Állandó gyújtás	<b>00-01</b>	0 = ki 1 = be (2 percnél hosszabb ideig nem szabad bekapcsolni!)	<b>00</b>	58
<b>9.A</b>	"Állandó" üzemmód	<b>00</b>	normál	<b>00</b>	58
		<b>01</b>	minimális		
		<b>02</b>	maximális		
		<b>03</b>	a minimális fűtőteljesítményt 15 percre aktiválták a 2.F szerviz-funkcióval vagy a kéményseprő gombbal		
		<b>06</b>	a maximális fűtőteljesítményt 15 percre aktiválták a 2.F szerviz-funkcióval vagy a kéményseprő gombbal		
<b>9.b</b>	Aktuális ventilátor-fordulatszám	<b>*..**</b>	aktuális ventilátor-fordulatszám 1/s-ban	csak olvasás	58
<b>9.C</b>	Aktuális fűtőteljesítmény	<b>00-U0</b>	aktuális fűtőteljesítmény %-ban	csak olvasás	58
<b>9.E</b>	A turbinajel késleltetése (csak ZWBR)	<b>02</b>	0,50 s	<b>04</b>	58
		<b>03</b>	0,75 s		
		<b>04</b>	1,00 s		
		<b>05</b>	1,25 s		
		<b>06</b>	1,50 s		
		<b>07</b>	1,75 s		
		<b>08</b>	2,00 s		
<b>9.F</b>	Szivattyú késleltetett kikapcsolási ideje (fűtés)	<b>00-10</b>	0-10 perc 1 perces lépésekben	<b>03</b>	58
<b>b.A</b>	A rendszernyomás kijelzése	<b>0.0.-9.9.</b>	0,0-9,9 bar 0,1 bar-os lépésekben (a rendszer víznyomása)	csak olvasás	58

16. tábl. A második szervizszint szerviz-funkciói

## 8.3 A szerviz-funkciók leírása

### 8.3.1 1. szervizszint

#### Fűtőteljesítmény (1.A szerviz-funkció)

Néhány gázszolgáltató vállalat teljesítményfüggő alapárat kér.

A fűtőteljesítmény százalékosan a minimális névleges hőteljesítmény és a maximális névleges hőteljesítmény között a specifikus hőszükségletre korlátozható.



Használati melegvíz készítésekor korlátozott fűtőteljesítmény esetén is rendelkezésre áll a maximális névleges hőteljesítmény.

**Alapbeállítás** a használati melegvíz maximális névleges hőteljesítménye.: U0.

- ▶ Válassza ki az 1.A szerviz-funkciót.
- ▶ A fűtőteljesítmény kW-ban és a hozzá tartozó jelzőszám a beállítási táblázatokban található (→ 80. oldal).
- ▶ Állítsa be a jelzőszámot.
- ▶ Mérje meg az átfolyási gázmennyiséget, és hasonlítsa össze a kijelzett jelzőszámhoz tartozó adatokkal. Eltérés esetén korrigálja a jelzőszámot.
- ▶ Tárolja le a jelzőszámot.
- ▶ A beállított melegvíz-teljesítményt írja rá a „Heatronic beállítások“ matricára (→ 47. oldal).
- ▶ Lépjen ki a szerviz-funkciókból. A kijelzőn ismét az előremenő hőmérséklet látható.

#### Melegvíz-teljesítmény (1.b szerviz-funkció)

A használatimelegvíz-teljesítmény a melegvíz minimális és maximális névleges teljesítménye között beállítható a melegvíz tároló teljesítménye függvényében.

**Alapbeállítás** a használati melegvíz maximális névleges hőteljesítménye: **U0**.

- ▶ Válassza ki az 1.b szerviz-funkciót.
- ▶ A melegvíz-teljesítmény kW-ban és a hozzá tartozó jelzőszám a beállítási táblázatokban található (→ 80. - 85. oldal).
- ▶ Állítsa be a jelzőszámot.
- ▶ Mérje meg az átfolyási gázmennyiséget, és hasonlítsa össze a kijelzett jelzőszámhoz tartozó adatokkal. Eltérés esetén korrigálja a jelzőszámot.
- ▶ Tárolja le a jelzőszámot.
- ▶ A beállított melegvíz-teljesítményt írja rá a „Heatronic beállítások“ matricára (→ 47. oldal).
- ▶ Lépjen ki a szerviz-funkciókból. A kijelzőn ismét az előremenő hőmérséklet látható.

#### Szivattyú-jelleggörbesereg (1.C szerviz-funkció)

A szivattyú-jelleggörbesereg adja meg, hogy hogyan történjen a fűtési szivattyú szabályozása. A fűtési szivattyú ilyenkor úgy kapcsol, hogy a választott szivattyú-jelleggörbesereg betartható legyen.

A jelleggörbesereg módosításának akkor van értelme, ha kisebb maradék szállítási nyomás is elegendő a szükséges keringtetett vízmennyiség biztosításához.

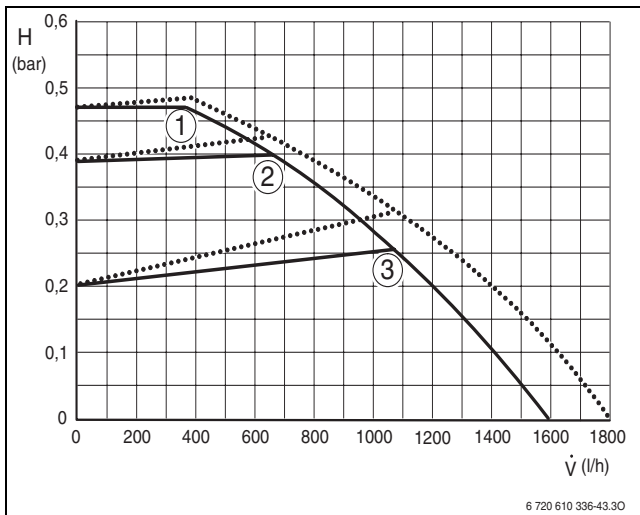


A lehető legtöbb energia megtakarítása és az esetleges áramlási zajok alacsony szinten tartása érdekében válasszon alacsony jelleggörbét.

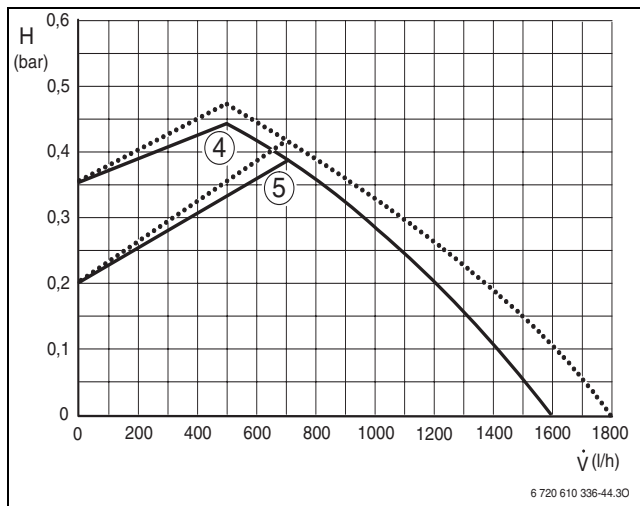
Szivattyú-jelleggörbeseregként a következők választhatók:

- **00:** szivattyú-jelleggörbe beállítható, 1.d szerviz-funkció (→ 53. oldal)
- **01:** állandó nyomás magas
- **02:** állandó nyomás közepes
- **03:** állandó nyomás alacsony
- **04:** arányos nyomás magas
- **05:** arányos nyomás alacsony

Az **alapbeállítás 04.**



54. ábra Állandó nyomás



55. ábra Arányos nyomás

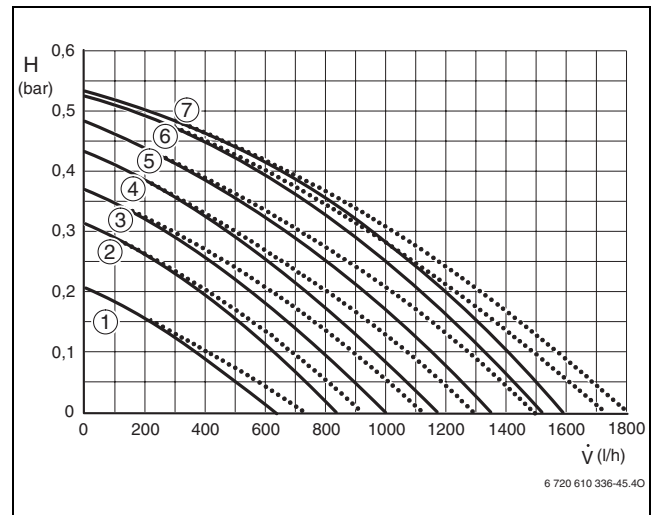
**Jelmagyarázat a 54. - 55. ábrákhoz:**

- 1-5** Szivattyú-jellegzőbesereg  
 — ZSBR/ZWBR-készülékek  
 ..... ZBR-készülékek tartozék Nr. 1146 elektronikus fűtési szivattyúval  
**H** Maradék szállítási nyomás  
**V̇** Keringtetett vízmennyiség

**Szivattyú-jellegzőbesereg (1.d szerviz-funkció)**

Ez a szerviz-funkció a szivattyú-fordulatszám kapcsolónak felel meg és csak akkor aktív, ha a szivattyú-jellegzőbeseregnél (1.C szerviz-funkció) **00** lett kiválasztva.

Az **alapbeállítás 07**.



56. ábra Szivattyú-jellegzőbesereg ZSBR-készülékekénél

- 1-7** Szivattyú-jellegzőbesereg  
 — ZSBR/ZWBR-készülékek  
 ..... ZBR-készülékek tartozék Nr. 1146 elektronikus fűtési szivattyúval  
**H** Maradék szállítási nyomás  
**V̇** Keringtetett vízmennyiség

**Szivattyúkapcsolási mód fűtési üzemhez (1.E szerviz-funkció)**

Időjárásfüggő szabályozóhoz szükséges külső hőmérséklet-érzékelő csatlakoztatásakor automatikusan a 4-es szivattyúkapcsolási mód állítódik be.

- **00-as szivattyúkapcsolási mód (automatikus üzem, alapbeállítás):**  
a BUS-szabályozó vezérli a fűtési szivattyút.
- **01-es szivattyúkapcsolási mód (Németországban és Svájcban nem megengedett):**  
Szabályozás nélküli fűtési rendszerekhez. Az előremenő hőmérséklet-szabályozó kapcsolja a fűtési szivattyút. Hőszükséglet jelentkezése esetén a fűtési szivattyú az égővel együtt kapcsol be.
- **02-es szivattyúkapcsolási mód:**  
1-, 2-, 4-re (24 V) csatlakoztatott helyiség hőmérséklet szabályozóval rendelkező fűtési rendszerekhez.
- **03-as szivattyúkapcsolási mód:**  
A fűtési szivattyú folyamatosan üzemel (kivételek: lásd a fűtésszabályozó kezelési útmutatóját).
- **04-es szivattyúkapcsolási mód:**  
A fűtési szivattyú intelligens lekapcsolása időjárásfüggő szabályozóval működő fűtési rendszerekénél. A fűtési szivattyú csak szükség esetén kapcsol be.

### Szivattyú-üzemmód (1.F szerviz-funkció) (ZBR-készülékek)

A szivattyú-üzemmóddal történik a Heatronic-szabályozóra csatlakoztatott szivattyúk vagy a 3-járatú szelep vezérlése a kivitelezett fűtési rendszernek megfelelően.

Lehetséges beállítások:

- **00-ás szivattyú-üzemmód:** ha a készüléket csak fűtőkészülékként használják.
- **01-es szivattyú-üzemmód:** ha egy fűtési szivattyú és egy tárolótöltésre szolgáló 3-járatú szelep van csatlakoztatva.
- **02-es szivattyú-üzemmód:** ha egy fűtési szivattyú és egy tárolótöltő-szivattyú van csatlakoztatva. Vagy a fűtési szivattyú vagy a tárolótöltő-szivattyú üzemel.
- **03-as szivattyú-üzemmód:** ha egy fűtési szivattyú és egy tárolótöltő-szivattyú van csatlakoztatva. Tárolóüzemben mindkét szivattyú működik. Fűtési üzemben csak a fűtési szivattyú üzemel.

Az **alapbeállítás 00**.

### A fűtési szivattyú tiltási ideje (2.A szerviz-funkció) (ZBR-készülékek)



Csak az 1-es szivattyú-üzemmódban aktív, egyébként nincs funkciója.

Egy külső 3-járatú szelep működési ideje alatt tiltva van a fűtési szivattyú, csak a szelepműködési idő letelte után kapcsol be a szivattyú. Ezért a fűtési szivattyú tiltási idejét a 3-járatú szelep működési idejével azonos értékűre kell állítani.

A tiltási időt **00 - 24** (0 és 240 másodperc) között lehet beállítani.

Az **alapbeállítás 18** (180 másodperc).

### Maximális előremenő hőmérséklet (2.b szerviz-funkció)


A maximális előremenő hőmérséklet 35 °C és 88 °C között állítható be.

Az **alapbeállítás 88**.

### Légtelenítési funkció (2.C szerviz-funkció)



Az első bekapcsoláskor a készülék egyszeri légtelenítést végez. Ehhez a fűtési szivattyú időközönként be- és kikapcsol (kb. 4 percen keresztül).

A kijelzőn váltakozva jelenik meg a  szimbólum és az előremenő hőmérséklet.



Karbantartás után a légtelenítési funkció bekapcsolható.

Lehetséges beállítások:

- **00:** légtelenítési funkció ki
- **01:** a légtelenítési funkció be van kapcsolva, és letelte után ismét automatikusan visszaáll **00**-ra
- **02:** a légtelenítési funkció tartósan be van kapcsolva, és nem áll vissza **00**-ra

Az **alapbeállítás 01**.

### Legionella-védelem (2.d szerviz-funkció) (nem ZWBR esetén)

Ezzel a szerviz-funkcióval a legionella-védelmet aktiválhatja és deaktiválhatja.

A legionella-védelem (termikus fertőtlenítés) a teljes használati melegvízrendszert, beleértve a vízvételi helyeket is, át tudja fogni (pl. alkalmazás szabadidőparkokban).

Ennek a szerviz-funkciónak az aktiválásakor a használati melegvíz **tartósan** felmelegszik kb 70 °C-ra, ha a melegvíz szabályozó a jobb ütközőn áll.



**FIGYELMEZTETÉS:** Forrázásveszély!

A forró víz súlyos forrázási sérüléseket okozhat!

- ▶ A termikus fertőtlenítést csak a normál üzemidőn kívül, rövid ideig végezze!

Lehetséges beállítások:



- **00:** legionella-védelem nem aktív
- **01:** legionella-védelem aktív

Az **alapbeállítás 00** (nem aktív).

### Üzem mód (2.F szerviz-funkció)

Ezzel a szerviz-funkcióval ideiglenesen megváltoztathatja a készülék üzem módját.

Lehetséges beállítások:

- **00:** normál üzem mód; a készülék a szabályozó adatai szerint működik
- **01:** készülék 15 percig minimális teljesítménnyel működik. A kijelzőn váltakozva jelenik meg az előremenő hőmérséklet és . 15 perc elteltével a készülék normál üzem módra vált.
- **02:** készülék 15 percig maximális teljesítménnyel működik. A kijelzőn váltakozva jelenik meg az előremenő hőmérséklet és . 15 perc elteltével a készülék normál üzem módra vált.

Az **alapbeállítás 00**.

### Automatikus üzemszünet (3.A szerviz-funkció)



Időjárásvezérelt fűtésszabályozó csatlakoztatásánál semmilyen beállításhoz nincs szükség a készüléken.  
A fűtésszabályozó optimalizálja a üzemszüneti időt.

A 3.A szerviz-funkcióval kikapcsolhatja az üzemszünet automatikus illeszkedését. Ez kedvezőtlenül méretezett fűtési rendszereknél válhat szükségessé.  
Az üzemszünet kikapcsolt illeszkedése esetén a 3.b szerviz-funkcióval kell beállítani az üzemszünetet (→ 55. oldal).

Az **alapbeállítás 00** (kikapcsolva).

#### Üzemszünet (3.b szerviz-funkció)

Ez a szerviz-funkció csak akkor aktív, ha az automatikus üzemszünet (3.A szerviz-funkció) ki van kapcsolva.



Időjárásvezérelt fűtésszabályozó csatlakoztatásánál semmilyen beállításhoz nincs szükség a készüléken.  
A fűtésszabályozó optimalizálja a üzemszüneti időt.

Az üzemszünet **00** és **15** (0 és 15 perc) közötti értékre állítható be.

Az **alapbeállítás 03** (3 perc).

**00** esetén az üzemszünet ki van kapcsolva.

A lehető legrövidebb kapcsolási különbség 1 perc (egycsöves és légfűtésekénél).

#### Kapcsolási különbség (3.C szerviz-funkció)

Ez a szerviz-funkció csak akkor aktív, ha az automatikus üzemszünet (3.A szerviz-funkció) ki van kapcsolva.



Időjárásvezérelt fűtésszabályozó csatlakoztatásánál semmilyen beállításhoz nincs szükség a készüléken.  
A fűtésszabályozó átveszi ezt a beállítást.

A kapcsolási különbség a számított előremenő-hőmérséklettől való megengedett eltérés. Ez 1 K lépésekben beállítható. A minimális előremenő hőmérséklet 35 °C.

A kapcsolási különbség **00** és **30** (0 és 30 K) közötti értékre állítható be.

Az **alapbeállítás 10** (10 K).

### Minimális névleges hőteljesítmény (fűtés és melegvíz) (3.d szervizfunkció)

A fűtő- és a használati melegvíz teljesítmény a minimális és maximális névleges teljesítmény között bármilyen értékre százalékosan beállítható.

Az **alapbeállítás** a minimális névleges hőteljesítmény (fűtés és használati melegvíz) értéke a mindenkori készüléktől függ.

### Melegvíz melegen tartás ütemideje (csak ZWBR) (3.E szerviz-funkció)

Ez a funkció csak komfort üzemmódra érvényes.

Az előfűtés vagy a melegvízigény után meghatározza azt az időt, ami a lemezes hőcserélő következő felfűtéséig eltelik. Ezzel elkerülhető a lemezes hőcserélő gyakori felfűtése.

Az ütemidő **20** és **60** (20 és 60 perc) közötti értékre állítható be.

Az **alapbeállítás 20** (20 perc).

### Melegen tartás időtartama (csak ZWBR) (3.F szerviz-funkció)

A melegen tartás időtartama azt adja meg, milyen hosszan marad a fűtési üzem melegvízelvétel után letiltva.

A melegen tartás időtartama **01** és **30** (01 és 30 perc) közötti értékre állítható be.

Az **alapbeállítás 05** (5 perc).

### A hőcserélő maximális melegen tartási hőmérséklete (csak ZWBR) (4.b szervizfunkció)

A hőcserélő maximális melegen tartási hőmérséklete **40** és **65** (40 °C és 65 °C) közötti értékre állítható be.

Az **alapbeállítás 65** (65 °C).

### Figyelmeztető hangjelzés (4.d szerviz-funkció)

Zavar esetén figyelmeztető hangjelzés szólal meg. A 4.d szerviz-funkcióval kapcsolható ki a figyelmeztető hangjelzés.

Az **alapbeállítás 01** (bekapcsolva).

### Készüléktípus (4.E szerviz-funkció)

Ezzel a szerviz-funkcióval a megállapított fűtőkészülék-típus jelezhető ki.

Lehetséges kijelzések:

- **00**: csak fűtés
- **01**: kombi készülék
- **02**: tároló-NTC a Heatronicra csatlakoztatva
- **03**: tárolótermosztát a Heatronicra csatlakoztatva



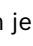
## Szifontöltési program

### (4.F szerviz-funkció)

A szifontöltési program azt biztosítja, hogy a kondenzátumszifon a szerelés vagy a készülék hosszabb üzemszünete után feltöltődjön.


A szifontöltési program akkor aktiválódik, ha:

- a készülék főkapcsolóját bekapcsolják
- az égő legalább 28 napja nem üzemelt
- átkapcsolnak a nyári és a téli üzemmód között

A fűtési üzemre vagy tárolóüzemre szóló következő hőigény jelentkezésekor a fűtőkészüléket 15 percig kis hőteljesítményen tartja a szabályozó. A szifontöltési program addig marad aktív, amíg a kis hőteljesítményen el nem éri a 15 percet. A kijelzőn az előremenő-hőmérséklettel váltakozva a  szimbólum jelenik meg. Az **alapbeállítás 01**: szifontöltési program a legkisebb fűtőtéljesítménnyel.

**02** jelzőszám: szifontöltési program a legkisebb beállított fűtőtéljesítménnyel.


**00** jelzőszám: a szifontöltési program ki van kapcsolva.



**VESZÉLY:** Fel nem töltött kondenzátumszifon esetén füstgáz léphet ki!

- ▶ A szifontöltési programot csak karbantartáshoz kapcsolja ki.
- ▶ A karbantartás végén kapcsolja be ismét a szifontöltési programot.

### Ellenőrzés törlése (5.A szerviz-funkció)

Megtörtént ellenőrzés/karbantartás után ezzel a szerviz-funkcióval lehet törölni a  kijelzést.

A **beállítás 00**.

### Ventilátor késleltetett kikapcsolási ideje (5.b szerviz-funkció)

Ezzel a szerviz-funkcióval állíthatja be a ventilátor késleltetett kikapcsolási idejét.

A késleltetett kikapcsolási idő **01** és **18** (10 és 180 másodperc) közötti értékre állítható be

Az **alapbeállítás 03** (30 másodperc).

## A csatorna használatának módosítása 1-csatornás kapcsolóóránál (5.C szerviz-funkció)

Ezzel a szerviz-funkcióval a csatorna használatát fűtésről használati melegvízre változtathatja.

Lehetséges beállítások:

- **00**: 2 csatorna (fűtés és használati melegvíz)
- **01**: 1 csatorna fűtés
- **02**: 1 csatorna használati melegvíz

Az **alapbeállítás 00**.

### Tárolótípus beállítása (5.d szerviz-funkció)



A tárolótípust automatikusan felismeri a vezérlés, és nem kell azt módosítani.

### A NP - LP csatlakozó beállítása (5.E szerviz-funkció)


Ezzel a szerviz-funkcióval állíthatja be az NP - LP csatlakozót.

Lehetséges beállítások:

- **00**: ki
- **01**: cirkulációs szivattyú
- **02**: külső fűtési szivattyú a direkt fűtőkörben

Az **alapbeállítás 00**.

### Ellenőrzés kijelzése (5.F szerviz-funkció)

Ezzel a szerviz-funkcióval állíthatja be a hónapok azon számát, amely letelte után a kijelzőn az előremenő-hőmérséklettel váltakozva meg kell jelennie a  (Ellenőrzés) szimbólumnak.

A hónapok száma **00** és **72** (0 és 72 hónap) értékek között állítható be.

Az **alapbeállítás 00** (nem aktív).



Ha a kijelzőn **U0** jelenik meg, akkor ezt a funkciót már beállították a szabályozón.

### Az utolsó elmentett hiba előhívása (6.A szerviz-funkció)

Ezzel a szerviz-funkcióval hívhatja elő az utoljára letárolt hibát.

### Helyiség hőmérséklet szabályozó, a 2. csatlakozó aktuális feszültsége (6.b szerviz-funkció)

A 2. csatlakozón lévő analóg szabályozó aktuális szabályozó-feszültsége jelenik meg.

Lehetséges kijelzések:

- **00 - 24**: 0 V és 24 V között 1 V-os lépésekben

### Aktuális vízmennyiség a turbinán (csak ZWBR) (6.d szerviz-funkció)

A turbinán átáramló mennyiség jelenik meg.

Lehetséges kijelzések:

- **0.0. - 9.9.:** 0,0 és 9,9 l/perc között 0,1 l/perc-es lépésekben
- **10 - 99:** 10 és 99 l/perc között 1 l/perc-es lépésekben

### Kapcsolóóra bemenet (6.E szerviz-funkció)

A bal oldali szám a fűtés aktuális állapotát mutatja. A fűtő üzemmód a kapcsolóórán végzett beállítások után aktiválódik.

A jobb oldali szám a használati melegvíz aktuális állapotát mutatja. A használati melegvíz üzemmód a kapcsolóórán végzett beállítások után aktiválódik.

Lehetséges kijelzések:

- **00:** fűtés nem aktív, használati melegvíz nem aktív
- **01:** fűtés nem aktív, használati melegvíz aktív
- **10:** fűtés aktív, használati melegvíz nem aktív
- **11:** fűtés aktív, használati melegvíz aktív

### Égőüzem/üzemzavarok lámpa (7.A szervizfunkció)

Bekapcsolt készülék esetén az égőüzem/üzemzavarok lámpa folyamatosan világít, amíg az égő üzemel. A 7.A szerviz-funkcióval kikapcsolhatja az égőüzem kijelzését, egy esetleges zavar kijelzése továbbra is villogással történik.

**Alapbeállítás: 01** (bekapcsolva).

### Váltószelep középhelyzetben (ZBR nem) (7.b szerviz-funkció)

A **01** érték elmentése után a váltószelep középhelyzetbe áll. Így biztosított a rendszer teljes leürítése és a motor egyszerű kiszerezése.

Ennek a szerviz-funkciónak az elhagyásakor automatikusan ismét a **00** értéket menti el a vezérlés.

### Külső előremenő hőmérséklet-érzékelő csatlakoztatása, pl. hidraulikus váltó (7.d szervizfunkció)

Az alapbeállításból megtörténik a csatlakoztatás egyszeri felismerése, Önnek semmit nem kell beállítania.



A csatlakoztatott előremenő hőmérséklet érzékelő eltávolítása után állítsa ismét **00**-ra ezt a szerviz-funkciót

Lehetséges beállítások:

- **00:** egyszeri automatikus csatlakozó-felismerés
- **01:** külső előremenő hőmérséklet érzékelő csatlakoztatása a Heatronic 3-ra
- **02:** külső előremenő hőmérséklet érzékelő csatlakoztatása IPM 1-re vagy IPM 2-re

Az **alapbeállítás 00**.

### Épületszárítási funkció (7.E szerviz-funkció)

Ezzel a szerviz-funkcióval az épületszárítási funkció kapcsolható be és ki.



A készülék épületszárítási funkcióját nem szabad összetéveszteni az időjárásfüggő szabályozó padlószárítási funkciójával (dry funktion)!



Bekapcsolt épületszárítási funkció esetén nem lehet gázbeállítást végezni a készüléken!

Lehetséges beállítások:

- **00:** kikapcsolva
- **01:** csak a készülék ill. a szabályozó beállítása szerinti fűtési üzem, azaz minden más hőigény le van tiltva.

Az **alapbeállítás 00**.

### Helyiség hőmérséklet szabályozó, az 1-2-4 csatlakozók konfigurálása (7.F szerviz-funkció)

Ezzel a szerviz-funkcióval a helyiség hőmérséklet szabályozó által használt bemeneti feszültség állítható be.

Lehetséges beállítások:

- **00:** bemenet lekapcsolva
- **01:** 0-24 V bemenet, a teljesítmény megadása
- **02:** 0-10 V bemenet, a teljesítmény megadása
- **03:** 0-10 V bemenet, a hőmérséklet megadása

Az **alapbeállítás 01**.

### 8.3.2 2. szervizszint

#### Szoftver-verzió (8.A szerviz-funkció)

A meglévő szoftver-verzió jelenik meg a kijelzőn.

#### Kodoló-csatlakozó száma (8.b szerviz-funkció)



A kódoló-csatlakozó utolsó négy száma jelenik meg a kijelzőn.

A kódoló-csatlakozó a készülékfunkciókat határozza meg. Ha a készüléket átszerelték földgázzal PB-gázra (vagy fordítva), akkor ki kell cserélni a kódoló-csatlakozót.

#### GFA-státusz (8.C szerviz-funkció)





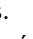
Belső paraméter.

#### GFA-zavar (8.d szerviz-funkció)

Belső paraméter.

#### A készülék (Heatronic 3) visszaállítása alapbeállításra (8.E szerviz-funkció)

Ezzel a szerviz-funkcióval tudja visszaállítani a készüléket az alapbeállításra. Minden megváltoztatott szerviz-funkció visszaáll az alapbeállításra.

- ▶ Addig nyomja a  szervizgombot, amíg világítani nem kezd.  
A kijelzőn pl. 1.A
- ▶ Egyszerre nyomja meg az eco-gombot és a billentyűzárt, amíg a kijelzőn meg nem jelenik például 8.A.
- ▶ Az eco-gommbal vagy a billentyűzárral válassza ki a **8.E** szerviz-funkciót.
- ▶ Nyomja meg a  kéményseprő-gombot, majd engedje azt el.  
A  kéményseprő-gomb világít, a kijelzőn pedig **00** látható.
- ▶ Addig nyomja a  kéményseprő-gombot, amíg meg nem jelenik a  kijelzés.  
Minden beállítás törlődik, és a készülék ismét az alapbeállításra indul.
- ▶ Állítsa be ismét a beállított szerviz-funkciókat a „Heatronic beállítások” matrica szerint.

#### Állandó gyújtás (8.F szerviz-funkció)



**ÉRTESETÉS:** Megsérülhet a gyújtótranszformátor!

- ▶ Ne hagyja 2 percnél hosszabb ideig bekapcsolva a funkciót.

Ez a funkció a gyújtás teszteléséhez gázbevezetés nélkül is lehetővé teszi az állandó gyújtást.

#### "Állandó" üzemmód (9.A szerviz-funkció)

Ez a funkció tartósra állít egy üzemmódot (**00**, **01** és **02** → Üzemmód (2.F szerviz-funkció), 54. oldal). A **03** és **06** értékeknek csak olvasási státusza van (→ 16. táblázat, 51. oldal).

#### Aktuális ventilátor-fordulatszám (9.b szerviz-funkciók)

Ezzel a szerviz-funkcióval az aktuális ventilátor-fordulatszám jelezhető ki (1/s-ban).

#### Aktuális fűtőteljesítmény (9.C szerviz-funkció)

Ezzel a szerviz-funkcióval a készülék aktuális fűtőteljesítménye jelezhető ki (százalékban, %).

#### Turbinajel késleltetése (csak ZWBR) (9.E szerviz-funkció)

Ezzel a szerviz-funkcióval egy késleltetési idő állítható be, hogy a vízvezeték rövid idejű nyomáscsökkenésénél megakadályozható legyen a készülék nem kívánatos indulása.

A vízellátás spontán nyomásváltozása miatt az áramlásmérő (turbina) meleggázjelzést jelezhet. Emiatt rövid időre beindul az égő, jóllehet nincs vízvezeték.

#### Szivattyú késleltetett kikapcsolási ideje (fűtés) (9.F szerviz-funkció)

Ezzel a szerviz-funkcióval lehet a szivattyúnak a külső szabályozó hőigényének megszűnése utáni késleltetett kikapcsolási idejét beállítani.

#### A rendszernyomás kijelzése (b.A szerviz-funkció)

Ezzel a szerviz-funkcióval a rendszerben uralkodó aktuális víznyomás jelezhető ki.

## 9 A gáz típusának beállítása

A földgázüzemű készülékek alapbeállítása EE-H-nak felel meg.



A névleges hőterhelésre és a minimális hőterhelésre történő, a TRGI 2008 8.2. szakasza szerinti beállításra nincs szükség.

**A gáz-levegő arányt csak maximális névleges hőteljesítménynél és minimális névleges hőteljesítménynél elektronikus mérőműszerrel végzett CO<sub>2</sub>- vagy O<sub>2</sub>-mérés segítségével szabad beállítani.**

A különböző füstgáz tartozékokhoz való beállításra (szűrőkkel és terelőlemezekkel) nincs szükség.

### Földgáz

- A **2HS földgázcsoportba** tartozó készülékek gyárilag 15 kWh/m<sup>3</sup> Wobbe-indexre és 25 mbar csatlakozó nyomásra vannak beállítva és leplombálva.
- Ha egy, a gyárban **H földgázra** beállított fűtőkészüléket **S földgázzal** kívánunk üzemeltetni (vagy fordítva), akkor CO<sub>2</sub>- vagy O<sub>2</sub>-beállítást kell végezni.

### 9.1 Gázfajta-átszerelés

A következő gázfajtaátszerelő-készletek rendelhetők:

Készülék	Beszerelés	rend. sz.
ZSBR 28-3 A	PB-gáz 3B/P	8 719 001 130 0
	Földgáz 2H/2S	8 719 001 131 0
ZWBR 35-3 A	PB-gáz 3B/P	8 719 001 099 0
	Földgáz 2H/2S	8 719 001 123 0
ZBR 42-3 A	PB-gáz 3B/P	8 719 001 132 0
	Földgáz 2H/2S	8 719 001 133 0

17. tábl.



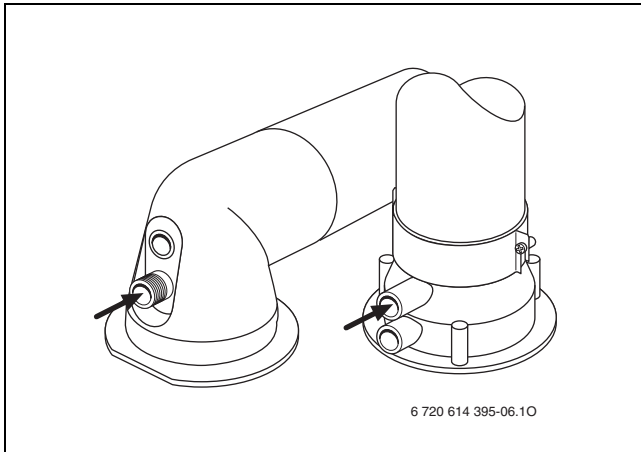
**VESZÉLY:** Robbanásveszély!

- ▶ A gázt vezető részekon végzendő munkák előtt zárja el a gázcsapot.
- ▶ A gázt vezető részekon történt munkák befejezése után végezzen tömörségvizsgálatot.

- ▶ Szerelje be az átszerelő készletet a mellékelt beépítési útmutató szerint.
- ▶ Minden átszerelés után állítsa be a gáz-levegő arányt (CO<sub>2</sub> vagy O<sub>2</sub>) (→ 9.2. fejezet).

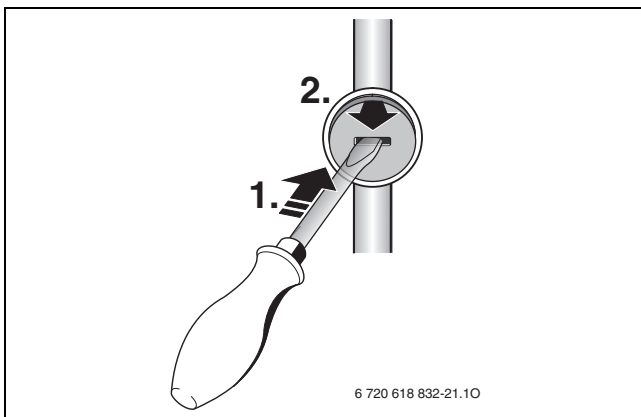
## 9.2 Gáz-levegő arány (CO<sub>2</sub> vagy O<sub>2</sub>) beállítása

- ▶ Kapcsolja ki a készülék főkapcsolóját.
- ▶ Vegye le a külső burkolatot (→ 32. oldal).
- ▶ Kapcsolja be a készülék főkapcsolóját.
- ▶ Távolítsa el a záródugót a füstgázmérőcsonkról.
- ▶ Dugja be a mérőszondát kb. 135 mm mélyre a füstgáz mérőcsonkba, majd tömítse a mérési helyet.



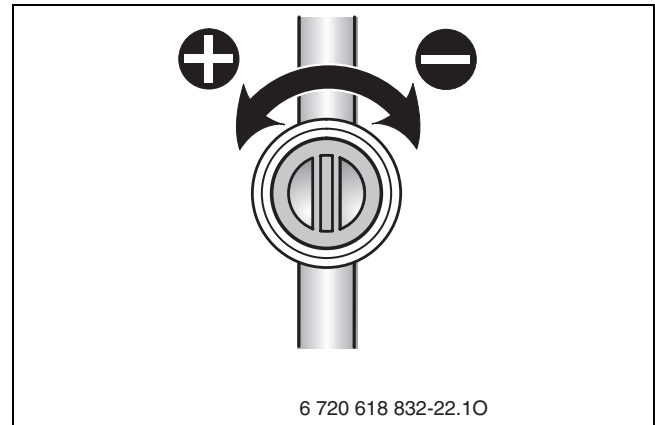
57 ábra

- ▶ Addig nyomja a kéményseprő-gombot, amíg világítani nem kezd. A kijelzőn váltakozva jelenik meg az előremenő hőmérséklet és a szimbólum = **beállított maximális fűtőteljesítmény**.
- ▶ Rövid ideig nyomja meg a kéményseprő-gombot. A kijelzőn váltakozva jelenik meg az előremenő hőmérséklet és a szimbólum = **maximális névleges hőteljesítmény**.
- ▶ Mérje meg a CO<sub>2</sub>- vagy az O<sub>2</sub>-értéket.
- ▶ A vágatnál törje el és vegye le a plombát a gázbeállítóról.



58 ábra

- ▶ A gázfajtaszelepnél a táblázat szerint állítsa be a CO<sub>2</sub>- vagy az O<sub>2</sub>-értéket a maximális névleges hőteljesítményhez.



59 ábra

Gázfajta	max. névleges hőteljesítmény		min. névleges hőteljesítmény	
	CO <sub>2</sub>	O <sub>2</sub>	CO <sub>2</sub>	O <sub>2</sub>
Földgáz 2H/2S	9,4 %	4,0 %	8,6 %	5,5 %
PB-gáz (Propan) <sup>1)</sup>	10,8 %	4,6 %	10,5 %	5,0 %
PB-gáz (Bután)	12,4 %	2,5 %	12,0 %	3,0 %

18. tábl. ZSBR 28 ...

1) A PB-gáz alapértéke max 15000 l űrtartalmú rögzített tartályoknál

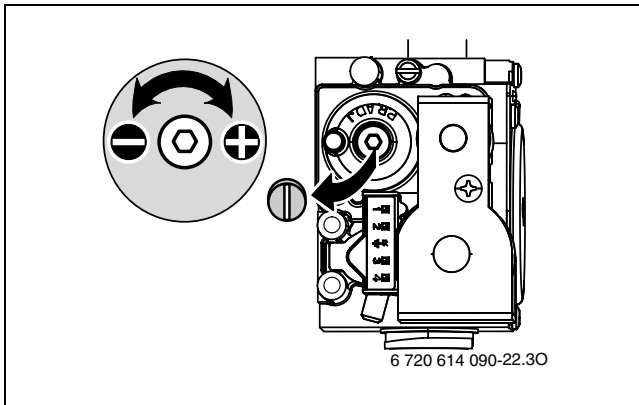
Gázfajta	maximális és minimális névleges hőteljesítmény	
	CO <sub>2</sub>	O <sub>2</sub>
Földgáz 2H/2S	9,4 %	4,0 %
PB-gáz (Propan) <sup>1)</sup>	10,8 %	4,6 %
PB-gáz (Bután)	12,4 %	2,5 %

19. tábl. ZWBR 35... és ZBR 42...

1) A PB-gáz alapértéke max 15000 l űrtartalmú rögzített tartályoknál

- ▶ Rövid ideig nyomja meg a kéményseprő-gombot. A kijelzőn váltakozva jelenik meg az előremenő hőmérséklet és a szimbólum = **minimális névleges hőteljesítmény**.
- ▶ Mérje meg a CO<sub>2</sub>- vagy az O<sub>2</sub>-értéket.

- ▶ Távolítsa el a plombát a gázarmatúra beállítócsavarjáról és állítsa be a CO<sub>2</sub>- vagy az O<sub>2</sub>-értéket a minimális névleges hőteljesítményhez.

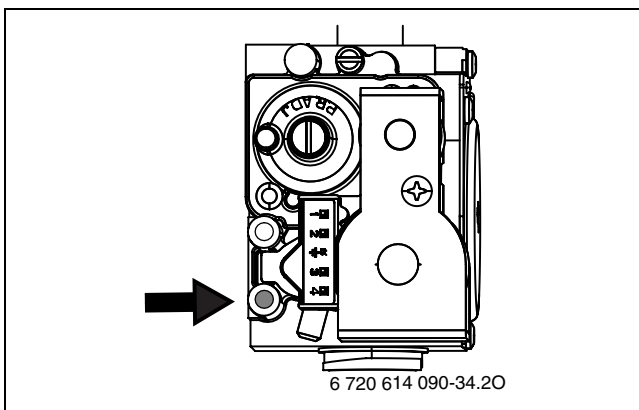


60 ábra

- ▶ Ellenőrizze ismét a beállítást a max. névleges hőteljesítményen és a min. névleges hőteljesítményen, majd adott esetben korrigálja a beállítást.
- ▶ Addig nyomogassa a kíményseprő-gombot, amíg ki nem alszik a világítása. A kijelzőn ismét az előremenő hőmérséklet látható.
- ▶ Írja be a CO<sub>2</sub>- vagy az O<sub>2</sub>-értékeket az üzembe helyezési jegyzőkönyvbe.
- ▶ Távolítsa el füstgázszondát a füstgázmérőcsonkról, majd szerelje fel a záródugót.
- ▶ A gázarmatúrát és a gáz fojtószelepet plombálja le.
- ▶ Vegye le az EE-beállításra vonatkozó matricát.

### 9.3 Gáz csatlakozási nyomás vizsgálata

- ▶ Kapcsolja ki a készüléket és zárja el a gázcsapot.
- ▶ Lazítsa meg a csatlakozási gáznyomás mérőcsonkján lévő csavart és csatlakoztasson rá egy nyomásmérő-készüléket.



61 ábra

- ▶ Nyissa ki a gázcsapot, majd kapcsolja be a készüléket.

- ▶ Addig nyomja a kíményseprő-gombot, amíg világítani nem kezd. A kijelzőn váltakozva jelenik meg az előremenő hőmérséklet és a szimbólum = **beállított maximális fűtőteljesítmény**.
- ▶ Rövid ideig nyomja meg a kíményseprő-gombot. A kijelzőn váltakozva jelenik meg az előremenő hőmérséklet és a szimbólum = **maximális névleges hőteljesítmény**.
- ▶ Ellenőrizze a csatlakozási gáznyomást a táblázat szerint.

Gázfajta	Névleges nyomás [mbar]	Megengedett nyomástartomány névleges teljesítménynél [mbar]
Földgáz 2H/2S	25	18 - 33
PB-gáz (Propan) <sup>1)</sup>	37	25 - 45
PB-gáz (Bután)	29 (28 - 30)	25 - 35

20. tábl.

1) A PB-gáz alapértéke max 15000 l űrtartalmú rögzített tartályoknál




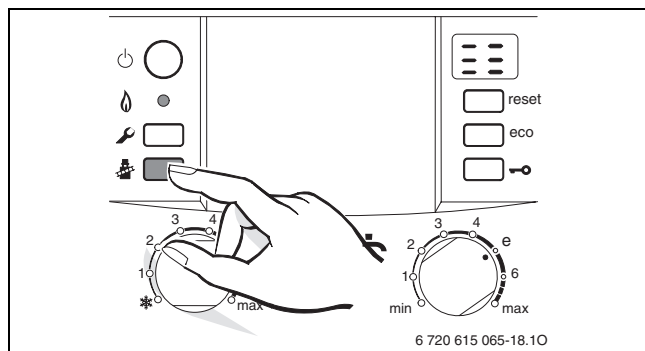
Ha a nyomás a fenti értékek alatt vagy felett van, a készüléket nem szabad üzembe helyezni. Ennek okát ki kell deríteni és a hibát meg kell szüntetni. Ha ez nem lehetséges, a készüléket gáz oldalon le kell zárni és értesíteni kell a Gázműveket.

- ▶ Addig nyomogassa a kíményseprő-gombot, amíg ki nem alszik a világítása. A kijelzőn ismét az előremenő hőmérséklet látható.
- ▶ Kapcsolja ki a készüléket, zárja el a gázcsapot, szerelje le a nyomásmérő-készüléket és húzza meg szorosan a csavart.
- ▶ Szerelje vissza a burkolatot.


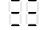

## 10 A füstgáz értékek ellenőrzése

### 10.1 Kéményseprő-gomb

A  kéményseprő-gombnak a LED kigyulladásáig történő megnyomásával a következő készülék-teljesítmények választhatók ki:



62 ábra

-  = **maximális beállított fűtő teljesítmény**
-  = **maximális névleges teljesítmény**
-  = **minimális névleges hőteljesítmény**



15 perce van arra, hogy mérje az értékeket. Ezt követően a készülék a kéményseprő üzemmódból visszavált a normál üzemmódba.

### 10.2 A füstgázút tömörségvizsgálata


O<sub>2</sub>- vagy CO<sub>2</sub>-mérés az égési levegőben.

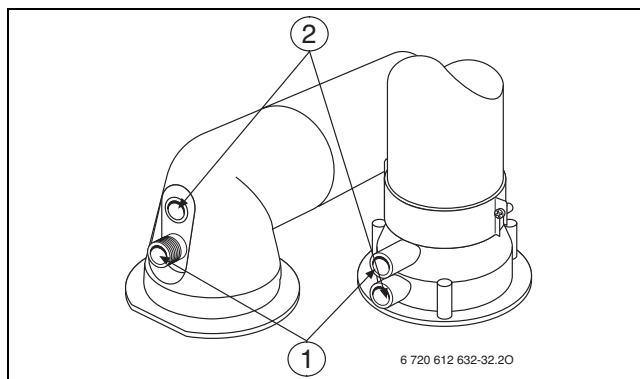
A méréshez gyűrű alakú nyílású füstgázszondát használjon.



Az égéshez szükséges levegő O<sub>2</sub> vagy CO<sub>2</sub> mérésével C<sub>13</sub>, C<sub>33</sub>, C<sub>43</sub> szerinti füstgáz elvezetés esetén mérni lehet a füstgáz elvezetés tömítettségét.

Az O<sub>2</sub> érték nem lehet alacsonyabb 20,6 %-nál. A CO<sub>2</sub> érték nem haladhatja meg a 0,2 %-ot.

- ▶ Távolítsa el a záródugót az égési levegő mérőcsonkjáról (2) (→ 63. ábra).
- ▶ Tolja be a füstgázszondát a mérőcsonkba és tömítse a mérési helyet.
- ▶ A kéményseprő-gombbal válassza a  = **maximális névleges hőteljesítményt**.





63 ábra

- ▶ Mérje meg az O<sub>2</sub> és a CO<sub>2</sub> értékeket.
- ▶ Szerelje vissza a záró dugót.

### 10.3 CO-mérés a füstgázban

A méréshez többlyukú füstgázszondát használjon.

- ▶ Távolítsa el a záródugót az füstgázmérőcsonkról (1) (→ 63. ábra).
- ▶ Ütközésig tolja be a füstgázszondát a mérőcsonkba és tömítse a mérési helyet.
- ▶ A kéményseprő-gombbal válassza a  = **maximális névleges hőteljesítményt**.
- ▶ CO-értékek mérése
- ▶ Addig nyomogassa a  kéményseprő-gombot, amíg ki nem alszik a világítása. A kijelzőn ismét az előremenő hőmérséklet látható.
- ▶ Szerelje vissza a záródugót.

## 11 Környezetvédelem

A Bosch csoport esetében alapvető vállalati elv a környezetvédelem.

Számunkra egyenrangú cél az alkatrészek minősége, a gazdaságosság és a környezetvédelem. A környezetvédelemi törvényeket és előírásokat szigorúan betartjuk.

A környezet védelmére a gazdaságossági szempontok figyelembe vétele mellett a lehető legjobb technikai újdonságokat és anyagokat építjük be készülékeinkbe.

### Csomagolás

A csomagolás során figyelembe vettük a helyi értékesítési rendszereket, hogy az optimális újrafelhasználhatóság megvalósulhasson.

Az összes felhasznált csomagolóanyag környezetkímélő és újrahasznosítható.

### Régi készülékek


A régi készülékek olyan értékes anyagokat tartalmaznak, melyeket újra fel kell használni.

A szerkezeti elem-csoportokat könnyen szét lehet szerelni, és a műanyagok jelölése is egyértelmű. Így a különböző szerkezeti elem-csoportokat szét lehet válogatni és az egyes csoportok újrafelhasználásra továbbíthatók ill. megsemmisíthetők.




## 12 Ellenőrzés/karbantartás


A gázfogyasztás és a környezetterhelés optimalizálása érdekében kössön éves ellenőrzésről és szükség esetén elvégzendő karbantartásról szóló szerződést minősített szakszervizzel.

 **VESZÉLY: Robbanásveszély!**

- ▶ A gázt vezető részeken végzendő munkák előtt zárja el a gázcsapot.
- ▶ A gázt vezető részeken történt munkák befejezése után végezzen tömörségvizsgálatot.

 **VESZÉLY: mérgezés miatt!**

- ▶ A füstgázt vezető részeken történt munkák befejezése után végezzen tömörségvizsgálatot.


 **VESZÉLY: Áramütés érheti!**

- ▶ Minden, az elektromos egységen végzendő munka előtt kapcsolja le az áramellátást (biztosíték, terhelésvédő kapcsoló).

### Heatronic

Valamely szerkezeti egység meghibásodásakor zavart jelez a kijelző.

A Heatronic figyeli az összes biztonsági, szabályozó és vezérlő egységet.

 **ÉRTESÍTÉS: A kifolyó víz károsodást okozhat a Heatronicon.**

- ▶ A Heatronicot takarja le mielőtt a vizes részeken munkát végezne.

### Fontos utasítások



Az esetleges hibák áttekintését a 73. oldalon találja.

- A következő mérőműszerek szükségesek:
  - Elektronikus füstgáz-mérőműszer CO<sub>2</sub>, O<sub>2</sub>, CO és füstgázhőmérséklet méréséhez
  - Nyomásmérő 0-30 mbar (min 0,1 mbar felbontás)
- Speciális szerszámokra nincs szükség.
- Engedélyezett zsírok:
  - Vizes egységek: Unisilkon L 641 (8 709 918 413)
  - Csavarkötések: HFt 1 v 5 (8 709 918 010).
- ▶ Hővezető pasztaként a 8 719 918 658 jelű terméket használja.
- ▶ Csak eredeti gyári alkatrészeket használjon.
- ▶ Alkatrészeket az alkatrész lista alapján rendeljen.
- ▶ A kiszertelt tömitéseket és O-gyűrűket cserélje mindig újakra.

### Ellenőrzés/karbantartás után

- ▶ Húzzon utána minden meglazított menetes kötést.
- ▶ Helyezze újra üzembe a fűtőkészüléket (→ 41. oldal).
- ▶ Ellenőrizze a csatlakozási helyek tömítettségét.
- ▶ Ellenőrizze és szükség esetén állítsa be a gáz-levegő arányt (→ 60. oldal).

## 12.1 A különféle munkalépések leírása

### 12.1.1 Utolsó mentett hiba (6.A szerviz-funkció)

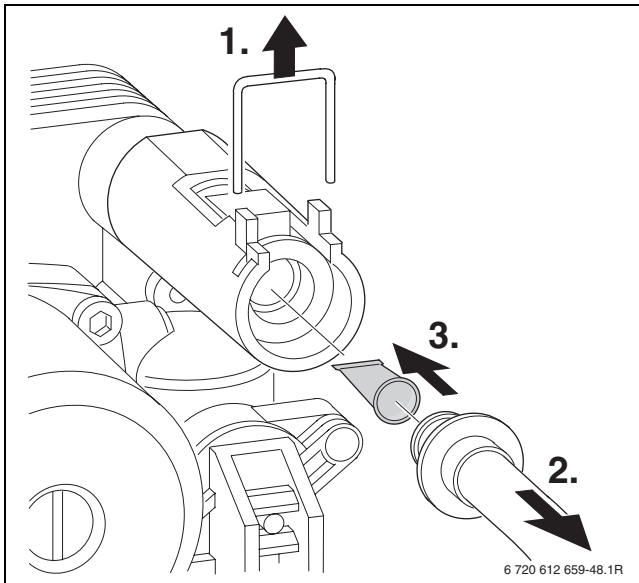
- ▶ Válassza ki a **6.A** szerviz-funkciót (→ 47. oldal).



Az esetleges hibák áttekintését a 73. oldalon találja.

### 12.1.2 A hidegvízcsőben lévő szűrőszita (ZWBR)

- ▶ Lazítsa meg a hidegvíz csövét és ellenőrizze a szűrő szennyezettségét.



64 ábra

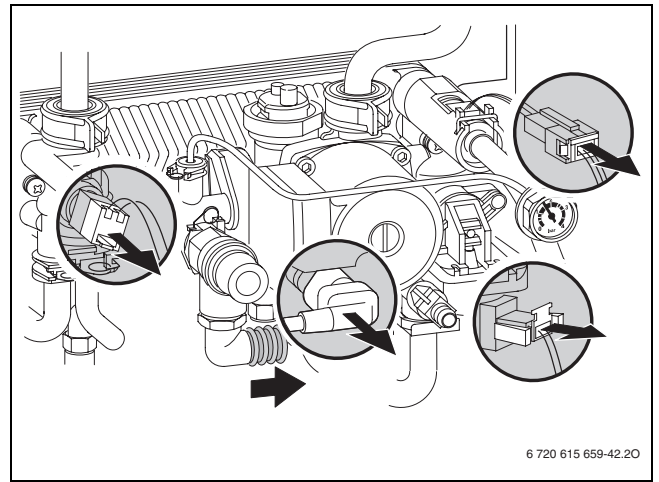
### 12.1.3 Lemezes hőcserélő (ZWBR)

Ha nem elegendő a melegvíz teljesítmény:

- ▶ Ellenőrizze a szűrő szennyezettségét a hidegvíz csövön (→ 65. oldal)
- ▶ szerelje ki és cserélje ki a lemezes hőcserélőt, -vagy-
- ▶ nemesacélhoz (1.4401) használható vízkőoldóval vízkőmentesítse a hőcserélőt.

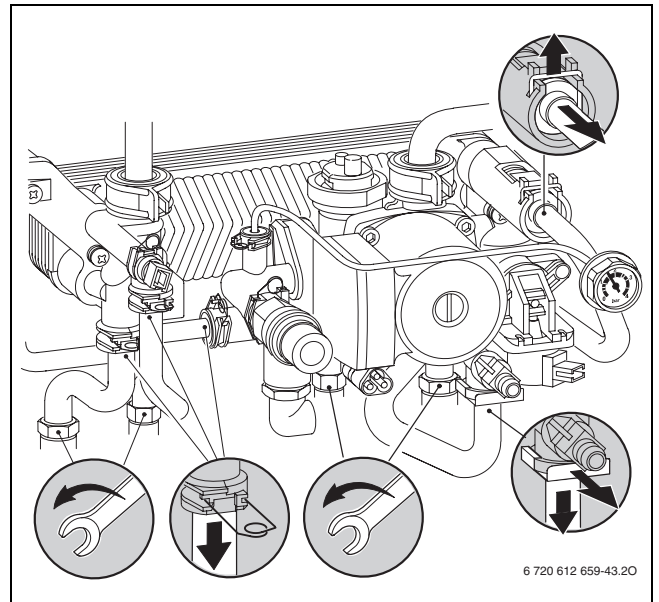
Lemezes hőcserélő kiszérése:

- ▶ A dugós csatlakozásokat válassza le.
- ▶ Bontsa le a tömlőt a biztonsági szelepről.



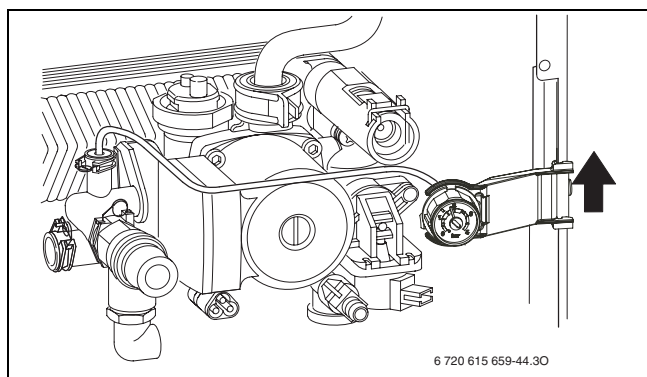
65 ábra

- ▶ Bontsa le/távolítsa el a csatlakozócsöveket.



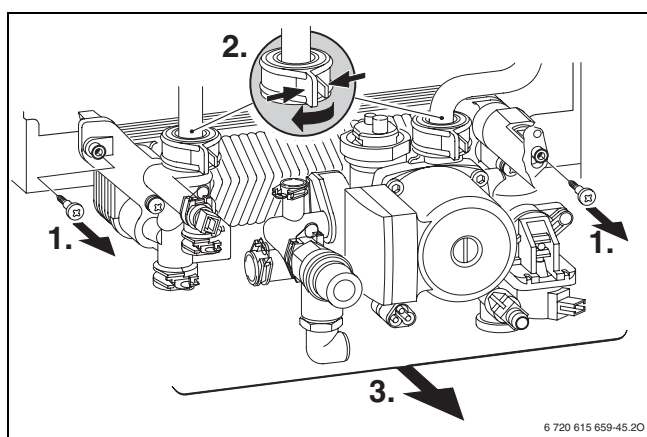
66 ábra

- ▶ Lazítsa meg a manométer rögzítését.



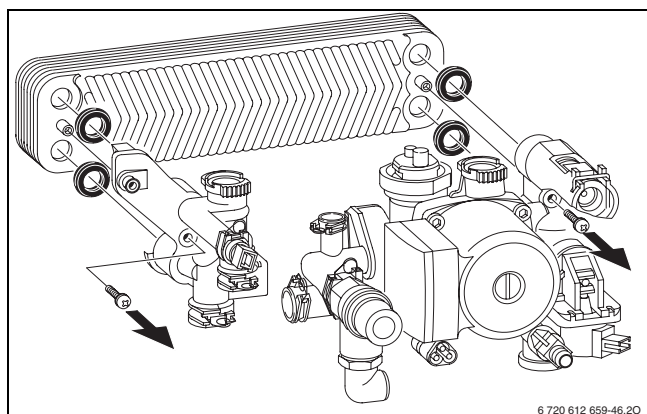
67 ábra

- ▶ Oldja a gyorselzárókat, majd vegye ki a komplett hidraulikát.



68 ábra

- ▶ Csavarozza le a lemezes hőcserélőt.

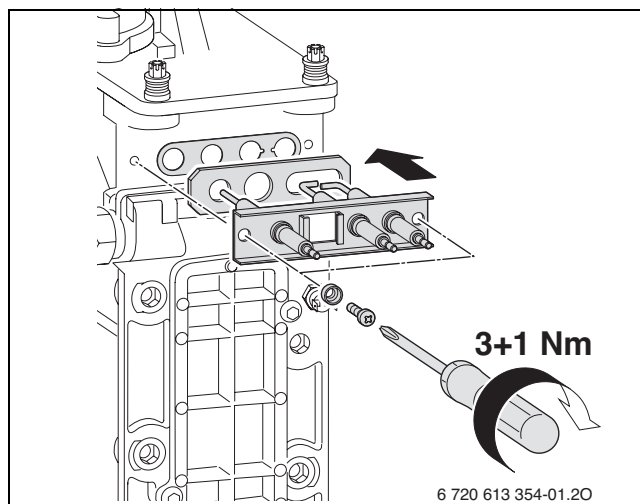


69 ábra

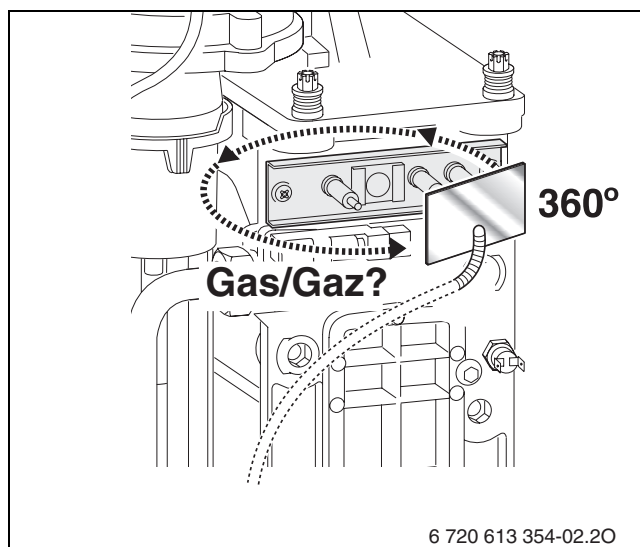
- ▶ Új tömítésekkel ellátva szerelje be az új lemezes hőcserélőt, majd fordított sorrendben újból csatlakoztassa a hidraulikát.
- ▶ Ellenőrizze a csatlakozási helyek tömítettségét.

#### 12.1.4 Elektródák ellenőrzése

- ▶ A tömítéssel együtt vegye le az elektródaegységet (→ 10. vagy 12. oldal), majd ellenőrizze az elektródák szennyezettségét, szükség esetén tisztítsa meg vagy cserélje ki őket.
- ▶ Szerelje vissza az elektródaegységet, majd ellenőrizze a tömítettségét.



70 ábra

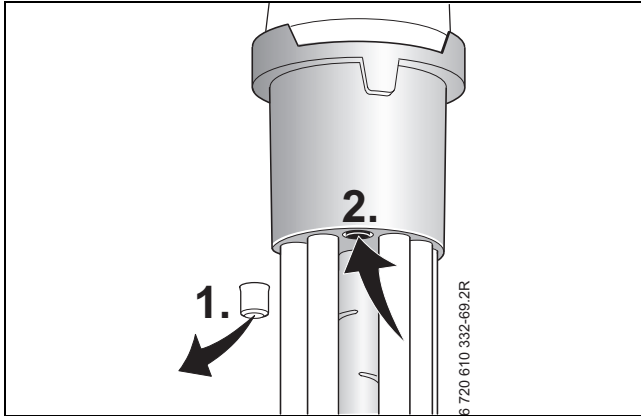


71 ábra

### 12.1.5 Fűtőegység

A hőcserélő tisztításához az Nr. 1060 (kefe) és az Nr. 1061 (tisztítókés) tartozékokat használja.

- ▶ Maximális névleges hőteljesítmény mellett az előkeverőnél ellenőrizze a vezérlőnyomást.



72 ábra

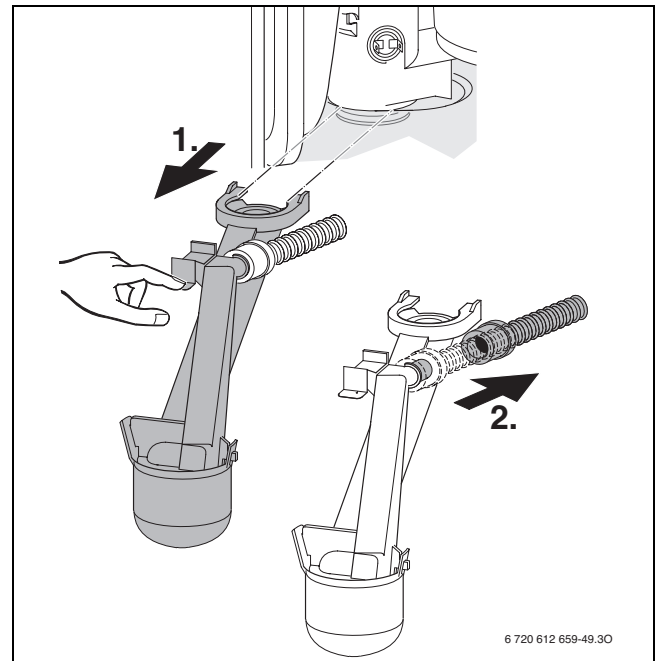
Készülék	Vezérlő nyomás	Tisztítás?
ZSBR 28	$\geq 4,2$ mbar	Nem
	$< 4,2$ mbar	Igen
ZWBR 35	$\geq 4,9$ mbar	Nem
	$< 4,9$ mbar	Igen
ZBR 42	$\geq 6,0$ mbar	Nem
	$< 6,0$ mbar	Igen

21. tábl.

Amennyiben tisztításra van szükség:

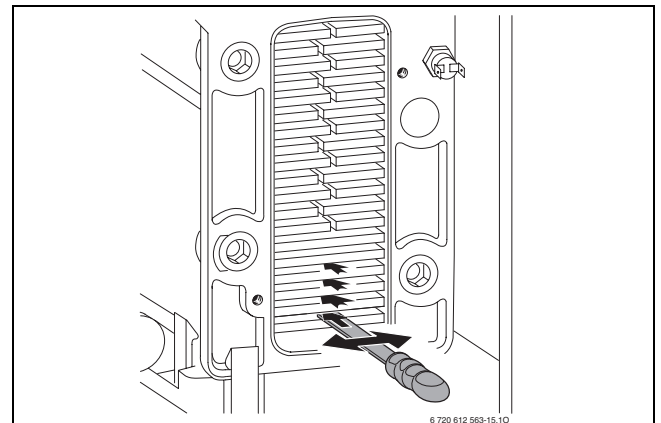
- ▶ Távolítsa el a tisztítónyílás fedelét (→ 10. oldal) és esetleg az alatta lévő lemezt.

- ▶ Szerelje ki a kondenzvíz-szifont, helyezzen alá megfelelő edényt.



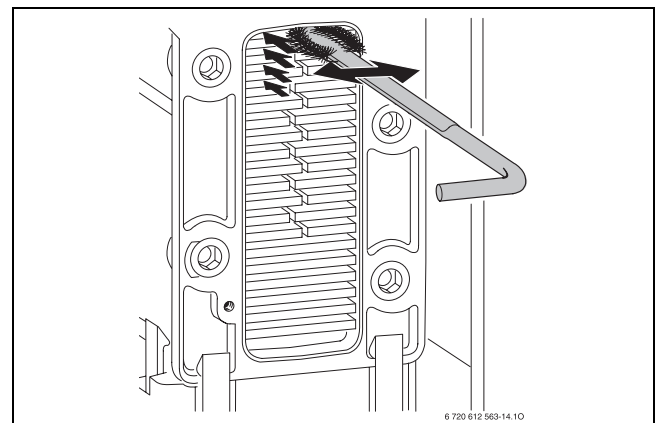
73 ábra

- ▶ A tisztítókéssel alulról felfelé haladva tisztítsa meg a hőcserélőt.



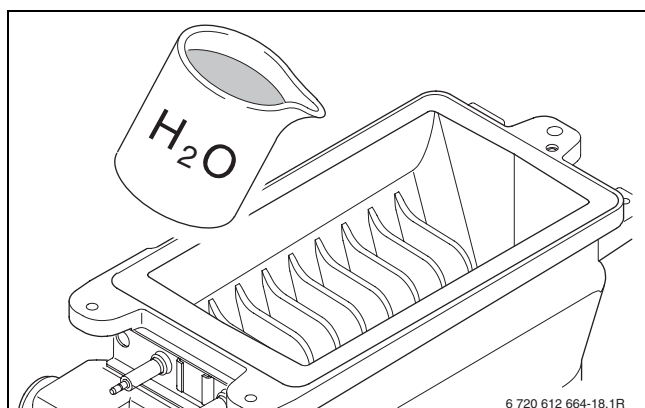
74 ábra

- ▶ Tisztítsa meg a hőcserélőt kefével, felülről lefelé.



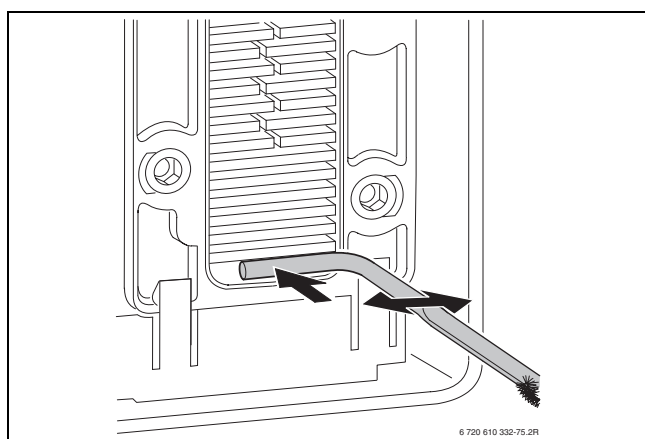
75 ábra

- Szerelje ki az égőt (→ 12.1.6. pont „Égő ellenőrzése“) és felülről mossa át a hőcserélőt.



76 ábra

- A kondenzvíz tartó edényt (megfordított kefével) és a szifoncsatlakozót tisztítsa ki.

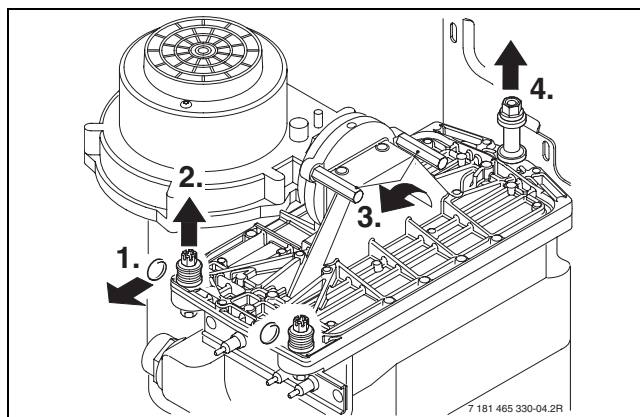


77 ábra

- A tisztító nyílást egy új tömítéssel ismét zárja le, a csavarokat kb. 5 Nm-rel kell meghúzni.

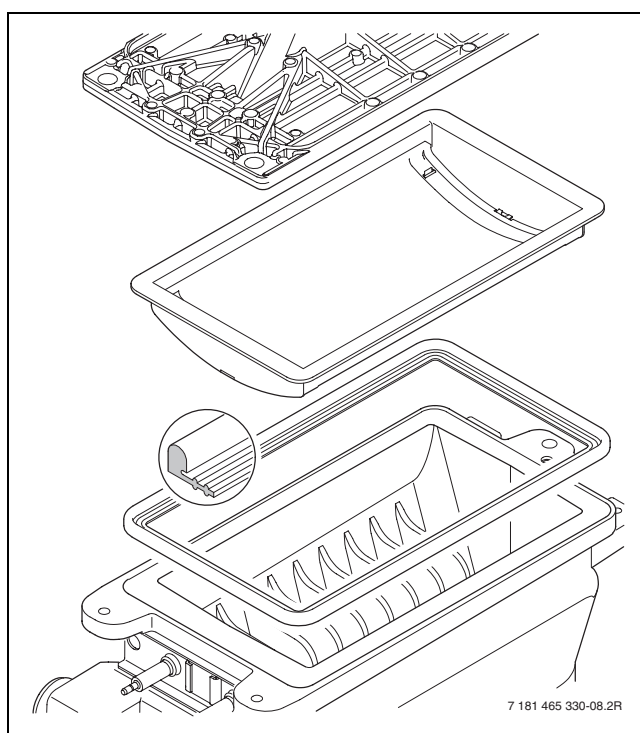
### 12.1.6 Ellenőrizze az égőt

- Szerelje ki az égőfedelelet.



78 ábra

- Szerelje ki az égőt és az alkatrészeit tisztítsa meg.

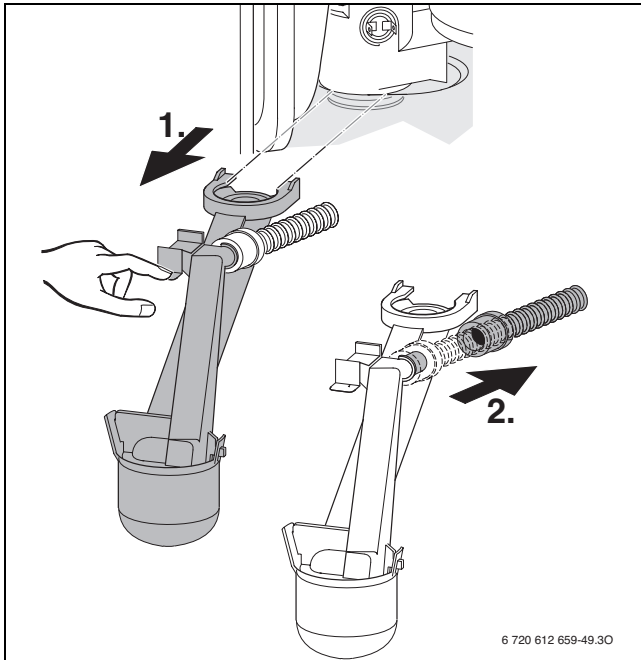


79 ábra

- Az égőt szükség esetén új tömítéssel fordított sorrendben szerelje vissza.
- Állítsa be a gáz-/levegő arányt (→ 60. oldal).

### 12.1.7 A kondenzvíz-szifon tisztítása

- ▶ Vegye ki a kondenzvízszifont, és ellenőrizze, hogy nincs-e eltömődve a hőcserélő nyílása.



80 ábra

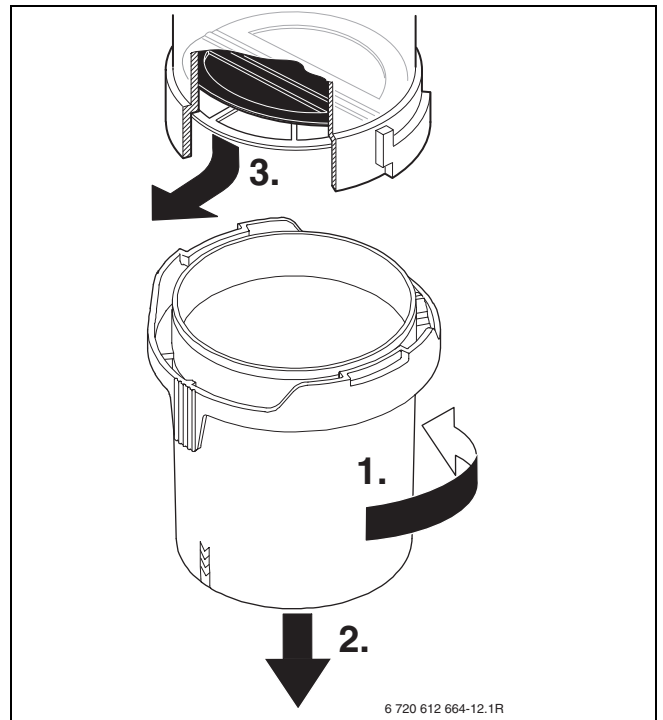
- ▶ Vegye le és tisztítsa meg a kondenzvíz szifon fedelét.
- ▶ Ellenőrizze és szükség esetén tisztítsa ki a kondenzvíztömlőt.
- ▶ A kondenzvíz szifont töltsse fel kb. 1/4 liter vízzel majd szerelje vissza.

### 12.1.8 Membrán az előkeverőben



**VIGYÁZAT:** Vigyázzon, hogy a kioldás és a szerelés során ne sérüljön meg a membrán!

- ▶ Nyissa ki az előkeverőt.
- ▶ Óvatosan húzza ki a membránt a ventilátor-szívócsonkból és ellenőrizze elszennyeződés és repedések szempontjából.



81 ábra

- ▶ Óvatosan, oldalhelyesen dugja be a membránt a ventilátor-szívócsonkba.



A membrán szelepeinek felfelé kell nyílniuk.


- ▶ Csukja be az előkeverőt.

### 12.1.9 Tágulási tartály ellenőrzése (lásd a 28. oldalt is)

A DIN 4807, második fejezet, 3.5 paragrafus szerint a tágulási tartály ellenőrzését évente el kell végezni.

- ▶ Nyomásmentesítse a készüléket.
- ▶ A tágulási tartály előnyomását állítsa be a fűtési rendszer statikus magasságára.

#### 12.1.10 A fűtési rendszer feltöltési nyomása


	<p><b>ÉRTESÍTÉS:</b> A készülék megsérülhet.</p> <ul style="list-style-type: none"> <li>▶ Az utántöltést csak hideg készüléken végezze.</li> </ul>
---	--

#### A manométer kijelzője

1 bar	Minimális töltési nyomás (hideg készüléknél)
1 - 2 bar	Optimális töltési nyomás
3 bar	Maximális töltési nyomás legmagasabb hőmérsékletű fűtővíz esetén: nem szabad átlépni (a biztonsági szelep kinyílik)

22. tábl.

- ▶ Ha a mutató az 1 bar értéket nem éri el (a készülék hideg állapotában), akkor töltsön még vizet a fűtési rendszerbe egészen addig, amíg a mutató ismét 1 bar és 2 bar értékek közé nem kerül.

	Utántöltés előtt töltsse fel a tömlőt (ezzel megakadályozza, hogy a fűtővízbe levegő kerüljön).
---	---

- ▶ Ha a rendszer nem tartja a nyomást, ellenőrizni kell a tágulási tartály és a fűtési rendszer tömítettségét.

#### 12.1.11 Az elektromos huzalozás ellenőrzése

- ▶ Ellenőrizze, hogy az elektromos vezetékek sértetlenek-e, a sérült kábeleket cserélje ki.

## 12.2 Ellenőrzőlista az ellenőrzéshez/karbantartáshoz (Ellenőrzési-/Karbantartási jegyzőkönyv)

		Dátum							
1	Az utolsó mentett hiba lekérdezése a Heatronicban, <b>6.A</b> szerviz-funkció (→ 65. oldal).								
2	A ZWBR-készülékeknél ellenőrizze a hidegvízcsőben lévő szűrőt (→ 65. oldal).								
3	Égési levegő/füstgázvezetés vizsgálata szemrevételezéssel.								
4	A gáz csatlakozási nyomásának ellenőrzése (→ 61. oldal).	mbar							
5	A gáz-levegő arány ellenőrzése min./max.-ra (→ 60. oldal).	min. % max. %							
6	Gáz- és vízdoldali tömítettség ellenőrzése, (→ 33. oldal).								
7	Elektródák ellenőrzése (→ 66. oldal).								
8	Ellenőrizze e hőcserélőt (→ 67. oldal).								
9	Ellenőrizze az égőt (→ 68. oldal).								
10	Az előkeverőben lévő membrán ellenőrzése (→ 69. oldal).								
11	Tisztítsa meg a kondenzvíz szifonját (→ 69. oldal).								
12	Vizsgálja meg a tágulási tartály előnyomását a fűtési rendszer statikai magasságához viszonyítva.	bar							
13	Ellenőrizze a fűtőberendezés töltési nyomását.	bar							
14	Ellenőrizze, hogy nem károsodtak-e az elektromos kábelek.								
15	Ellenőrizze a fűtésszabályozó beállításait.								
16	Ellenőrizze a beállított szervizfunkciókat a „Heatronic beállításai“ alapján.								

23. tábl.











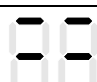





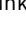

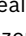






## 13 A kijelző jelzése

A 7-szegmenses kijelző a következő kijelzéseket mutatja ( 24. és 25. táblázat):

Kijelzett érték	Leírás	Tartomány
Számjegy, pont, majd utána betű	Szerviz-funkció ( 15/ 16. táblázat, 48/ 51. oldal)	
Betű, utána számjegy vagy betű	Zavarkód ( 26. táblázat, 73. oldal) (kivétel: b.A = szerviz-funkció)	
Két számjegy	Decimális érték, pl. előremenő hőmérséklet	00..99
U, utána 0..9	100..109 jelenik meg U0..U9-ként	0..109
Egy számjegy (hosszan jelenik meg), utána kétszer két számjegy (röviden jelenik meg)	Decimális érték (három számjegy); az első számjegy a két utolsóval váltakozva jelenik meg (pl. 1...69..69 169-hez)	0..999
Két kötőjel, utána kétszer két számjegy	Kódoló-csatlakozó; Az érték kijelzése három lépésben történik: 1. két kötőjel 2. két első számjegy 3. két utolsó számjegy (pl.: -- 10 04)	1000.. 9999
Két betű, utána kétszer két számjegy	Szoftver-verzió; Az érték kijelzése három lépésben történik: 1. két első betű 2. két első számjegy 3. két utolsó számjegy (pl.: CF 10 20)	

24. tábl. Kijelzések a kijelzőn

Speciális kijelzés	Leírás
	Nyugtázás egy gomb megnyomása után (kivéve reset-gomb).
	Nyugtázás két gomb egyszerre történő megnyomása után.
	Nyugtázás a  gomb 3 másodpercnél hosszabb megnyomása után (mentési funkció).
	A kijelzőn váltakozva jelenik meg az előremenő hőmérséklet és  . A készülék 15 percig a min. névleges teljesítménnyel működik, → <b>2.F</b> szerviz-funkció.
	A kijelzőn váltakozva jelenik meg az előremenő hőmérséklet és  . A készülék fűtési üzemben, a max. beállított névleges hőteljesítménnyel működik, → <b>1.A</b> szerviz-funkció.
	A kijelzőn váltakozva jelenik meg az előremenő hőmérséklet és  . A készülék 15 percig a max. névleges teljesítménnyel működik, → <b>2.F</b> szerviz-funkció.
	A légtelenítési funkció aktív, lásd → <b>2.C</b> szerviz-funkció.
	A kijelzőn váltakozva jelenik meg az előremenő hőmérséklet és  . A szifontöltési funkció aktív, → <b>4.F</b> szerviz-funkció.
	A kijelzőn váltakozva jelenik meg az előremenő hőmérséklet és a  szimbólum: a beállított ellenőrzési intervallum letelt, → <b>5.A</b> szerviz-funkció.
	A kijelzőn váltakozva jelenik meg az előremenő hőmérséklet és  . A szivattyú le van blokkolva, lásd az <b>E9</b> zavart.
	A kijelzőn váltakozva jelenik meg az előremenő hőmérséklet és  . A gradiens-korlátozás aktív. Az előremenő hőmérséklet meg nem engedett gyors növekedése: a fűtési üzem két percre megszakad.
	Az időjárásfüggő szabályozó padlószáritási funkciója (dry funktion) (→ kezelési útmutató) vagy az épületszáritási funkció (→ <b>7.E</b> szerviz-funkció) működik.
	A billentyűzár aktív. A billentyűzár kireteszeléséhez nyomja addig a  billentyűzár, amíg a kijelzőn meg nem jelenik az előremenő hőmérséklet.
	Túl alacsony a fűtés üzemi nyomása. ▶ Töltsön utána fűtővizet.

25. tábl. Speciális kijelzések a kijelzőn

## 14 Üzemzavar elhárítás

### 14.1 Általános tudnivalók

- ▶ A munka megkezdése előtt a főkapcsolót ki kell kapcsolni.
- ▶ A Heatronicon végzendő munkák megkezdése előtt a csatlakozásokat mindig feszültségmentesíteni kell (pl. biztosítékok, teljesítménykapcsolók).
- ▶ A gázt vezető elemeken végzendő munkák előtt el kell zárni a gázcsapot, a gázt vezető elemeken végzett munkák befejezése után tömörség-ellenőrzést kell végezni.
- ▶ Üritse le a készüléket, mielőtt a vizet vezető részeket megkezdi a munkát.
- ▶ Ha a készülék reteszelve van (a reset-gomb villog), akkor nyomja meg a reset-gombot. **Fontos!** Kireteszelés után mindig indítsa újra a készüléket (pl. ki- és bekapcsolással)! Csak ekkor lehet kijelenteni, hogy a zavart megszüntették-e.  
Ha a zavart elhárították, akkor a készülék zavarkijelzés nélkül kezd működni, és a zavarkeresés le van zárva.

Ha a zavar a kireteszelés és az újbóli indítás után továbbra is fennáll: végezze tovább a munkát a következő lépésnél.

- ▶ Ha a zavarelhárítás alatt leírt módon nem szüntethető meg a zavar ( 26. táblázat), akkor ellenőrizze a vezérlőpanelt. Ha a vezérlőpanel hibás, akkor a következőképpen járjon el:
  - Kapcsolja ki a készüléket.
  - Kapcsolja le a készüléket a hálózatról.
  - Cserélje ki a vezérlőpanelt.
  - Kapcsolja be a hálózati feszültséget.
  - Kapcsolja be a készüléket.
  - Állítsa be a szerviz-funkciók beállítási értékeit az üzembe helyezési jegyzőkönyv vagy a „Heatronic beállítások“ matrica szerint.

### 14.2 A kijelzőn megjelenő zavarok

Kijelző	Leírás	Zavarelhárítás
<b>A7</b>	Melegvíz hőmérséklet érzékelő hibás.	<ul style="list-style-type: none"> <li>▶ Ellenőrizze a hőmérséklet érzékelőt és a csatlakozókábelt szakadás vagy rövidzár szempontjából, szükség esetén cserélje ki őket.</li> <li>▶ Helyezze fel megfelelően a kódoló-csatlakozót, szükség esetén cserélje ki.</li> </ul>
<b>A8</b>	Megszakadt a kommunikáció.	<ul style="list-style-type: none"> <li>▶ Ellenőrizze a BUS-résztevők összekötő kábeleit, szükség esetén cserélje ki a kábeleket.</li> <li>▶ Ellenőrizze, illetve cserélje ki a szabályozót.</li> </ul>
<b>Ad</b>	A rendszer nem ismerte fel a tárolóhőmérséklet-érzékelőt. A tárolóhőmérséklet-érzékelő buszrésztevőként lett felismerve, majd át lett csatlakoztatva.	<ul style="list-style-type: none"> <li>▶ Ellenőrizze a tárolóhőmérséklet-érzékelőt és a csatlakozókábelt, szükség esetén cserélje ki őket.</li> <li>▶ Állítsa vissza alapbeállításra a Heatronic 3-at (→ 8.E szerviz-funkció), állítsa vissza alapbeállításra IPM 1-et vagy IPM 2-t, majd a fűtésszabályozón végezze el az automatikus rendszer-konfigurálást.</li> </ul>
<b>b1</b>	A kódoló-csatlakozó nincs felismerve.	<ul style="list-style-type: none"> <li>▶ Helyezze fel megfelelően a kódoló-csatlakozót, szükség esetén cserélje ki.</li> </ul>
<b>b2/b3</b>	Belső adatátviteli hiba.	<ul style="list-style-type: none"> <li>▶ Állítsa vissza alapbeállításra a Heatronic 3-at (→ 8.E szerviz-funkció).</li> </ul>
<b>C6</b>	Nem lép működésbe a ventilátor.	<ul style="list-style-type: none"> <li>▶ Ellenőrizze és szükség esetén cserélje ki a csatlakozóval ellátott ventilátorkábelt és a ventilátort.</li> </ul>


26. tábl. Kijelző-kijelzéssel rendelkező zavarok

Kijelző	Leírás	Zavarelhárítás
<b>CC</b>	A külső hőmérséklet érzékelő nincs felismerve.	<ul style="list-style-type: none"> <li>▶ Ellenőrizze a külső hőmérséklet érzékelőt és a csatlakozókábelt szakadás szempontjából, szükség esetén cserélje ki őket.</li> <li>▶ Csatlakoztassa helyesen a külső hőmérséklet érzékelőt az A és az F csatlakozókra.</li> </ul>
<b>CE</b>	Túl alacsony a fűtés üzemi nyomása.	<ul style="list-style-type: none"> <li>▶ Ellenőrizze a készüléket és a rendszert a vízdalon tömítetlenségek szempontjából, és ha vannak, szüntesse meg őket.</li> <li>▶ Töltsön utána fűtővizet.</li> </ul>
<b>CF</b>	Kioldott a nyomásérzékelő.	<ul style="list-style-type: none"> <li>▶ Töltsön utána fűtővizet.</li> <li>▶ Ellenőrizze a nyomásérzékelőt és a csatlakozókábelt szakadás vagy rövidzár szempontjából, szükség esetén cserélje ki őket.</li> <li>▶ Helyezze fel megfelelően a kódoló-csatlakozót, szükség esetén cserélje ki.</li> </ul>
<b>d1</b>	Meghibásodott a visszatérő hőmérséklet-érzékelő (hidraulikus váltó).	<ul style="list-style-type: none"> <li>▶ Ellenőrizze a hőmérséklet érzékelőt és a csatlakozókábelt szakadás vagy rövidzár szempontjából, szükség esetén cserélje ki őket.</li> </ul>
<b>d3</b>	Hibás a hőmérsékletőr.  Kioldott a külső hőmérsékletőr.  A hőmérsékletőr reteszelve van.	<ul style="list-style-type: none"> <li>▶ Ellenőrizze a hőmérséklet érzékelőt és a csatlakozókábelt szakadás vagy rövidzár szempontjából, szükség esetén cserélje ki őket.</li> <li>▶ Kioldott a TB1 hőmérsékletőr. Hiányzik a 8 -9 vagy a PR - P0 átkötés.</li> <li>▶ Reteszelve ki a hőmérsékletőrt.</li> </ul>
<b>d5</b>	Meghibásodott a külső előremenő hőmérséklet-érzékelő (hidraulikus váltó).  Az előremenő hőmérséklet-érzékelő buszrészrtvevőként lett felismerve, majd át lett csatlakoztatva.	<ul style="list-style-type: none"> <li>▶ Ellenőrizze a hőmérséklet érzékelőt és a csatlakozókábelt szakadás vagy rövidzár szempontjából, szükség esetén cserélje ki őket.</li> <li>▶ Ellenőrizze, hogy csak egy érzékelő van-e csatlakoztatva, ellenkező esetben távolítsa el a második érzékelőt.</li> <li>▶ Állítsa vissza alapbeállításra a Heatronic 3-at (→ 8.E szerviz-funkció), állítsa vissza alapbeállításra az IPM 1-et vagy az IPM 2 -t, majd a fűtésszabályozón végezze el az automatikus rendszer-konfigurálást.</li> </ul>
<b>E2</b>	Hibás az előremenő hőmérséklet érzékelő.	<ul style="list-style-type: none"> <li>▶ Ellenőrizze a hőmérséklet érzékelőt és a csatlakozókábelt szakadás vagy rövidzár szempontjából, szükség esetén cserélje ki őket.</li> </ul>

26. tábl. Kijelző-kijelzéssel rendelkező zavarok

Kijelző	Leírás	Zavarelhárítás
<b>E9</b>	Kioldott a hőcserélő-hőmérséklet-határoló vagy a füstgáz-hőmérséklet-határoló.	<ul style="list-style-type: none"> <li>▶ Ellenőrizze a füstgáz biztonsági hőmérséklet határolóját és a csatlakozókábelt szakadás vagy rövidzár szempontjából, szükség esetén cserélje ki őket.</li> <li>▶ Ellenőrizze az előremenő biztonsági hőmérséklet határolót és a csatlakozókábelt szakadás vagy rövidzár szempontjából, szükség esetén cserélje ki őket.</li> <li>▶ Ellenőrizze az üzemi nyomást.</li> <li>▶ Ellenőrizze és szükség esetén cserélje ki a hőmérséklet-határolót.</li> <li>▶ Ellenőrizze a szivattyú indulását, szükség esetén cserélje ki a szivattyút.</li> <li>▶ Ellenőrizze a vezérlőpanelen a biztosítékot, szükség esetén cserélje azt ki.</li> <li>▶ Légtelenítse a készüléket.</li> <li>▶ Ellenőrizze a vízdalon a hőcserélőt, szükség esetén cserélje azt ki.</li> <li>▶ A terelőtestekkel rendelkező hőcserélős készülékeknél: ellenőrizze, be vannak-e szerelve a terelőtestek.</li> </ul>
<b>EA</b>	A láng nincs felismerve.	<ul style="list-style-type: none"> <li>▶ Ellenőrizze a védőföldelés megfelelő csatlakoztatását, szükség esetén javítsa ki.</li> <li>▶ Ellenőrizze, hogy nyitva van-e a gázcsap.</li> <li>▶ Ellenőrizze és szükség esetén korrigálja a gáz csatlakozási nyomását.</li> <li>▶ Ellenőrizze az elektromos csatlakozást.</li> <li>▶ Ellenőrizze a gyújtókábelt és az elektródát, szükség esetén cserélje ki őket.</li> <li>▶ Ellenőrizze, szükség esetén tisztítsa meg vagy javítsa meg a füstgázrendszert.</li> <li>▶ Ellenőrizze, szükség esetén korrigálja a gáz-levegő arányt.</li> <li>▶ Földgáz esetén: ellenőrizze, szükség esetén cserélje ki a külső gázáramlásőrt.</li> <li>▶ Helyiséglevegőtől függő üzemmód esetén ellenőrizze a helyiséglevegő összetételét, ill. a szellőzőnyílásokat.</li> <li>▶ Tisztítsa meg a kondenzátum-szifon lefolyóját.</li> <li>▶ Szerelje ki a ventilátor szívócsonkjából a membránt, és ellenőrizze repedés és szennyeződés szempontjából.</li> <li>▶ Tisztítsa meg a hőcserélőt.</li> <li>▶ Ellenőrizze és szükség esetén cserélje ki a gázarmatúrát.</li> <li>▶ Helyezze fel megfelelően a kódoló-csatlakozót, szükség esetén cserélje ki.</li> <li>▶ Kétfázisú hálózat (IT): szereljen be egy 2 M Ω-os ellenállást a vezérlőpanel hálózati csatlakozóján a PE és az N kapocs közé.</li> </ul>

26. tábl. Kijelző-kijelzéssel rendelkező zavarok

Kijelző	Leírás	Zavarelhárítás
<b>F0</b>	Belső hiba.	<ul style="list-style-type: none"> <li>▶ Nyomja 3 másodpercig a reset-gombot, majd engedje azt el. Elengedés után a készülék újból indul.</li> <li>▶ Ellenőrizze az elektromos dugaszolóérintkezőket és a gyújtóvezetékeket, szükség esetén cserélje ki a vezérlőpanelt. Ellenőrizze, szükség esetén korrigálja a gáz-levegő arányt.</li> </ul>
<b>F1</b>	Belső adatátviteli hiba.	<ul style="list-style-type: none"> <li>▶ Állítsa vissza alapbeállításra a Heatronic 3-at (→ 8.E szerviz-funkció).</li> </ul>
<b>F7</b>	Jóllehet az égő le van kapcsolva, a vezérlés mégis lángot ismer fel.	<ul style="list-style-type: none"> <li>▶ Ellenőrizze és szükség esetén cserélje ki az elektródákat.</li> <li>▶ Ellenőrizze, szükség esetén tisztítsa meg vagy javítsa meg a füstgázrendszert.</li> <li>▶ Ellenőrizze a vezérlőpanelt nedvesség szempontjából, szükség esetén szárítsa azt meg.</li> </ul>
<b>FA</b>	A gáz lekapcsolása után: a vezérlés lángot ismer fel.	<ul style="list-style-type: none"> <li>▶ Ellenőrizze, szükség esetén cserélje ki a gázarmatúrát.</li> <li>▶ Tisztítsa meg a kondenzvíz-szifont.</li> <li>▶ Ellenőrizze és szükség esetén cserélje ki az elektródákat és a csatlakozókábelt.</li> <li>▶ Ellenőrizze, szükség esetén tisztítsa meg vagy javítsa meg a füstgázrendszert.</li> </ul>
<b>Fd</b>	Véletlenül megnyomták a reset-gombot.	<ul style="list-style-type: none"> <li>▶ Nyomja meg újból a reset-gombot.</li> <li>▶ Ellenőrizze a biztonsági hőmérséklet-határolóhoz és a gázarmatúrához menő kábelköteget testzárlat szempontjából.</li> </ul>
	Gradiens-korlátozás: túl gyors hőmérséklet-növekedés.	<ul style="list-style-type: none"> <li>▶ Nyissa ki teljesen a karbantartó csapokat.</li> <li>▶ Csatlakoztassa elektromosan a fűtőköri szivattyút a HT3-ra.</li> <li>▶ Csatlakoztassa a szerelési útmutatónak megfelelően a csatlakozókábelt.</li> <li>▶ Indítsa be vagy cserélje ki a fűtőköri szivattyút.</li> <li>▶ Állítsa be helyesen és állítsa maximális teljesítményre a szivattyú-fokozatokat és a szivattyú-jelleggörbeseregeket.</li> </ul>

26. tábl. Kijelző-kijelzéssel rendelkező zavarok

### 14.3 A kijelzőn nem megjelenő zavarok

Készülékzavarok	Zavarelhárítás
Túl hangos égési zajok, morgó zajok	<ul style="list-style-type: none"> <li>▶ Helyezze fel megfelelően a kódoló-csatlakozót, szükség esetén cserélje ki.</li> <li>▶ Ellenőrizze a gáz fajtáját.</li> <li>▶ Ellenőrizze és szükség esetén állítsa be a gáz csatlakozási nyomását.</li> <li>▶ Ellenőrizze, szükség esetén tisztítsa meg vagy javítsa meg a füstgázrendszert.</li> <li>▶ Ellenőrizze a gáz levegő arányt az égési levegőben és a füstgázban, szükség esetén cserélje ki a gázarmatúrát.</li> </ul>
Áramlási zajok	<ul style="list-style-type: none"> <li>▶ Állítsa be helyesen és állítsa maximális teljesítményre a szivattyú-fokozatokat és a szivattyú-jelleggörbeseregeket.</li> <li>▶ Állítsa be a szivattyú üzemmódját.</li> </ul>
A felfűtés túl sokáig tart.	<ul style="list-style-type: none"> <li>▶ Állítsa be helyesen és állítsa maximális teljesítményre a szivattyú-fokozatokat és a szivattyú-jelleggörbeseregeket.</li> <li>▶ Állítsa be a szivattyú üzemmódját.</li> </ul>
Nincsenek rendben a füstgázértékek, túl magas a CO-érték	<ul style="list-style-type: none"> <li>▶ Ellenőrizze a gáz fajtáját.</li> <li>▶ Ellenőrizze és szükség esetén állítsa be a gáz csatlakozási nyomását.</li> <li>▶ Ellenőrizze, szükség esetén tisztítsa meg vagy javítsa meg a füstgázrendszert.</li> <li>▶ Ellenőrizze a gáz levegő arányt a füstgázban, szükség esetén cserélje ki a gázarmatúrát.</li> </ul>
Túl kemény, túl rossz a gyújtás	<ul style="list-style-type: none"> <li>▶ Ellenőrizze a gáz fajtáját.</li> <li>▶ Ellenőrizze és szükség esetén állítsa be a gáz csatlakozási nyomását.</li> <li>▶ Ellenőrizze az elektromos csatlakozást.</li> <li>▶ Ellenőrizze a gyújtókábelt és az elektródát, szükség esetén cserélje ki őket.</li> <li>▶ Ellenőrizze, szükség esetén tisztítsa meg vagy javítsa meg a füstgázrendszert.</li> <li>▶ Ellenőrizze a gáz levegő arányt, szükség esetén cserélje ki a gázarmatúrát.</li> <li>▶ Földgáz esetén: ellenőrizze, szükség esetén cserélje ki a külső gázáramlásórt.</li> <li>▶ Ellenőrizze, szükség esetén cserélje ki az égőt.</li> </ul>
Rossz szaga vagy sötét színe van a melegvíznek	<ul style="list-style-type: none"> <li>▶ A használati melegvízkör termikus fertőtlenítése szükséges.</li> <li>▶ Cserélje ki a védőanódot.</li> </ul>
Előírt előremenő hőmérséklet túllépve (pl. az FW 500 szabályozón beállított érték)	<ul style="list-style-type: none"> <li>▶ Kapcsolja ki az automatikus ütemzárát, azaz állítsa 0-ra az értéket.</li> <li>▶ Állítsa be a szükséges ütemzárát, pl. a 3 perc alapbeállítást.</li> </ul>
Kondenzátum van a légszekrényben	<ul style="list-style-type: none"> <li>▶ Szerelje be a szerelési útmutató szerint az előkeverőbe a membránt, szükség esetén cserélje azt ki.</li> </ul>
A használati melegvíz nem éri el a kívánt kifolyási hőmérsékletet (ZWBR)	<ul style="list-style-type: none"> <li>▶ Helyezze fel megfelelően a kódoló-csatlakozót, szükség esetén cserélje ki.</li> <li>▶ Ellenőrizze, hogy az 1. és a 3. csatlakozó között van-e feszültség (230 V AC), szükség esetén javítás.</li> <li>▶ Ellenőrizze, szükség esetén cserélje ki a turbinát.</li> </ul>
A Heatronic villog (azaz minden gomb, a kijelző minden szegmense, az égő ellenőrző lámpája stb. villog)	<ul style="list-style-type: none"> <li>▶ Cserélje ki az Si 3 (24 V) biztosítékot.</li> </ul>

27. tábl. Kijelzés nélküli zavarok

## 14.4 Érzékelő-értékek

### 14.4.1 Külső hőmérséklet érzékelő

Külső hőmérséklet ( °C) mérési tűrés ± 10 %	Ellenállás ( Ω)
-20	2 392
-16	2 088
-12	1 811
-8	1 562
-4	1 342
0	1 149
4	984
8	842
10	781
15	642
20	528
25	436

28. tábl.

### 14.4.2 Előremenő NTC, visszatérő NTC, tároló-NTC, melegvíz-NTC, külső előremenő NTC

Hőmérséklet ( °C) mérési tűrés ± 10 %	Ellenállás (k Ω)
20	14 772
25	11 981
30	9 786
35	8 047
40	6 653
45	5 523
50	4 608
55	3 856
60	3 243
65	2 744
70	2 332
75	1 990
80	1 704
85	1 464
90	1 262
95	1 093
100	950

29. tábl.

---

**14.5 Kódoló-csatlakozó**

Készülék	Rendelési szám
ZSBR 28-3 A 23	8 714 431 <b>204</b> 0
ZSBR 28-3 A 31	8 714 431 <b>210</b> 0
ZWBR 35-3 A 23	8 714 431 <b>232</b> 0
ZWBR 35-3 A 31	8 714 431 <b>233</b> 0
ZBR 42-3 A 23	8 714 431 <b>205</b> 0
ZBR 42-3 A 31	8 714 431 <b>211</b> 0

30. tábl.



## 15 Gázbeállító értékek

### 15.1 Beállítási értékek a fűtővíz-/melegvíz-teljesítményhez ZSBR 28-3 A 21/23 típusú készüléknél

		S/H földgáz, azonosító: 21/23		
		H földgáz (25 mbar)		S földgáz (25 mbar)
felső fűtőérték		H <sub>S</sub> (kWh/ m <sup>3</sup> )	10,5	9,0
alsó fűtőérték		H <sub>iS</sub> (kWh/ m <sup>3</sup> )	9,5	8,1
Kijelző	Teljesítmény kW	Terhelés kW	Gázmennyiség (l/min t <sub>V</sub> /t <sub>R</sub> = 80/60 °C)	
39	6,4	6,5	11	13
40	7,0	7,1	13	15
44	8,0	8,1	14	17
47	9,0	9,2	16	19
50	10,0	10,2	18	21
53	11,0	11,2	20	23
56	12,0	12,2	22	25
59	13,0	13,2	23	27
62	14,0	14,3	25	29
65	15,0	15,3	27	31
68	16,0	16,3	29	33
72	17,0	17,3	31	35
75	18,0	18,3	32	38
78	19,0	19,4	34	40
81	20,0	20,4	36	42
84	21,0	21,4	38	44
87	22,0	22,4	40	46
90	23,0	23,4	41	48
93	24,0	24,5	43	50
97	25,0	25,5	45	52
U0	26,1	26,6	47	54

31. tábl.

## 15.2 Beállítási értékek a fűtővíz-/melegvíz-teljesítményhez ZSBR 28-3 A 31 típusú készüléknél

Kijelző	Propan		Bután	
	Teljesítmény kW	Terhelés kW	Teljesítmény kW	Terhelés kW
48	10,6	10,8	12,0	12,3
49	11,0	11,2	12,5	12,8
53	12,0	12,3	13,6	13,9
56	13,0	13,3	14,8	15,1
59	14,0	14,3	15,9	16,2
63	15,0	15,3	17,0	17,4
66	16,0	16,3	18,2	18,6
69	17,0	17,3	19,3	19,7
73	18,0	18,4	20,5	20,9
76	19,0	19,4	21,6	22,0
79	20,0	20,4	22,7	23,2
83	21,0	21,4	23,9	24,3
86	22,0	22,4	25,0	25,5
90	23,0	23,4	26,1	26,6
93	24,0	24,5	27,3	27,8
96	25,0	25,5	28,4	29,0
U0	26,1	26,6	29,7	30,2

32. tábl.

### 15.3 Beállítási értékek a fűtővíz-/melegvíz-teljesítményhez ZWBR 35-3 A 23 típusú készüléknél

S/H földgáz, azonosító: 21/23				
		H földgáz (25 mbar)		S földgáz (25 mbar)
felső fűtőérték		$H_S$ (kWh/ m <sup>3</sup> )		
alsó fűtőérték		$H_{iS}$ (kWh/ m <sup>3</sup> )		
		10,5		9,0
		9,5		8,1
Kijelző	Teljesítmény kW	Terhelés kW	Gázmennyiség (l/min $t_V/t_R = 80/60$ °C)	
37	9,3	9,5	17	19
39	10,0	10,2	18	21
41	11,0	11,2	20	23
44	12,0	12,3	22	25
46	13,0	13,3	23	27
49	14,0	14,3	25	29
51	15,0	15,3	27	31
54	16,0	16,3	29	33
56	17,0	17,4	31	36
59	18,0	18,4	32	38
62	19,0	19,4	34	40
64	20,0	20,4	36	42
67	21,0	21,4	38	44
69	22,0	22,5	40	46
72	23,0	23,5	41	48
74	24,0	24,5	43	50
77	25,0	25,5	45	52
79	26,0	26,5	47	54
82	27,0	27,6	49	56
84	28,0	28,6	50	59
87	29,0	29,6	52	61
90	30,0	30,6	54	63
92	31,0	31,6	56	65
95	32,0	32,7	58	67
97	33,0	33,7	59	69
U0	34,1	34,8	61	71

33. tábl.

### 15.4 Beállítási értékek a fűtővíz-/melegvíz-teljesítményhez ZWBR 35-3 A 31 típusú készüléknél

Kijelző	Propan		Bután	
	Teljesítmény kW	Terhelés kW	Teljesítmény kW	Terhelés kW
42	12,3	12,5	14,0	14,2
44	13,0	13,2	14,8	15,0
47	14,0	14,2	15,9	16,2
49	15,0	15,3	17,0	17,3
52	16,0	16,3	18,2	18,5
55	17,0	17,3	19,3	19,7
57	18,0	18,3	20,5	20,8
60	19,0	19,4	21,6	22,0
62	20,0	20,4	22,7	23,2
65	21,0	21,4	23,9	24,3
68	22,0	22,4	25,0	25,5
70	23,0	23,4	26,1	26,6
73	24,0	24,5	27,3	27,8
76	25,0	25,5	28,4	29,0
78	26,0	26,5	29,6	30,1
81	27,0	27,5	30,7	31,3
84	28,0	28,6	31,8	32,5
86	29,0	29,6	33,0	33,6
89	30,0	30,6	34,1	34,8
92	31,0	31,6	35,2	35,9
94	32,0	32,7	36,4	37,1
97	33,0	33,7	37,5	38,3
U0	34,1	34,8	38,8	39,6

34. tábl. Lengyelország

**15.5 Beállítási értékek a fűtővíz-/melegvíz-teljesítményhez ZBR 42-3 A 23 típusú készüléknél**

		S/H földgáz, azonosító: 21/23		
		H földgáz (25 mbar)		S földgáz (25 mbar)
felső fűtőérték		$H_S$ (kWh/ m <sup>3</sup> )	10,5	9,0
alsó fűtőérték		$H_{iS}$ (kWh/ m <sup>3</sup> )	9,5	8,1
Kijelző	Teljesítmény kW	Terhelés kW	Gázmennyiség (l/min $t_V/t_R = 80/60$ °C)	
34	9,3	9,5	17	19
35	10,0	10,2	18	21
37	11,0	11,2	20	23
40	12,0	12,3	22	25
42	13,0	13,3	23	27
44	14,0	14,3	25	29
46	15,0	15,3	27	31
49	16,0	16,3	29	33
51	17,0	17,4	31	36
53	18,0	18,4	32	38
55	19,0	19,4	34	40
57	20,0	20,4	36	42
60	21,0	21,4	38	44
62	22,0	22,5	40	46
64	23,0	23,5	41	48
66	24,0	24,5	43	50
68	25,0	25,5	45	52
71	26,0	26,5	47	54
73	27,0	27,6	49	56
75	28,0	28,6	50	59
77	29,0	29,6	52	61
80	30,0	30,6	54	63
82	31,0	31,6	56	65
84	32,0	32,7	58	67
86	33,0	33,7	59	69
88	34,0	34,7	61	71
91	35,0	35,7	63	73
93	36,0	36,7	65	75
95	37,0	37,8	67	77
97	38,0	38,8	68	79
U0	39,2	40,0	71	82


35. tábl.

**15.6 Beállítási értékek a fűtővíz-/melegvíz-teljesítményhez ZBR 42-3 A 31 típusú készüléknél**

Kijelző	Propan		Bután	
	Teljesítmény kW	Terhelés kW	Teljesítmény kW	Terhelés kW
38	12,3	12,5	14,0	14,2
40	13,0	13,2	14,8	15,0
42	14,0	14,2	15,9	16,2
44	15,0	15,3	17,0	17,3
47	16,0	16,3	18,2	18,5
49	17,0	17,3	19,3	19,7
51	18,0	18,3	20,5	20,8
54	19,0	19,4	21,6	22,0
56	20,0	20,4	22,7	23,2
58	21,0	21,4	23,9	24,3
60	22,0	22,4	25,0	25,5
63	23,0	23,4	26,1	26,6
65	24,0	24,5	27,3	27,8
67	25,0	25,5	28,4	29,0
70	26,0	26,5	29,6	30,1
72	27,0	27,5	30,7	31,3
74	28,0	28,6	31,8	32,4
77	29,0	29,6	33,0	33,6
79	30,0	30,6	34,1	34,8
81	31,0	31,6	35,2	35,9
83	32,0	32,6	36,4	37,1
86	33,0	33,7	37,5	38,3
88	34,0	34,7	38,6	39,4
90	35,0	35,7	39,8	40,6
93	36,0	36,7	40,9	41,7
95	37,0	37,8	42,1	42,9
97	38,0	38,8	43,2	44,1
U0	39,2	40,0	44,6	45,5

36. tábl.

## 16 Üzembehelyezési jegyzőkönyv

Ügyfél/a berendezés üzemeltetője: .....	Kérjük, a mérési jegyzőkönyvet ide ragassza.
.....	
A berendezés gyártója: .....	
.....	
A készülék típusa.....	
Sorozatszám: .....	
Az üzembe helyezés időpontja: .....	
Beállított gázfajta: .....	
Fűtőérték $H_{iB}$ ..... kWh/m <sup>3</sup>	
Fűtésszabályozás:.....	
Füstgáz-elvezetés: Koncentrikus rendszer <input type="checkbox"/> , LAS <input type="checkbox"/> , akna <input type="checkbox"/> , szétválasztott rendszer <input type="checkbox"/>	
A berendezés egyéb összetevői:.....	
.....	
<b>Elvégzett munkák:</b>	
<input type="checkbox"/> A hidraulika ellenőrzése, Megjegyzések:.....	
<input type="checkbox"/> Az elektromos csatlakozás ellenőrzése  Megjegyzések:.....	
<input type="checkbox"/> A fűtésszabályozás beállítása Megjegyzések: .....	
<input type="checkbox"/> A „Heatronic beállításai“ feliratú címke elhelyezése	
Gázcsatlakozási nyomás.....mbar	<input type="checkbox"/> Elvégzett égési levegő/füstgázmérés
CO <sub>2</sub> maximális névleges hőteljesítménynél..... %	CO <sub>2</sub> minimális névleges hőteljesítménynél: %
O <sub>2</sub> maximális névleges hőteljesítménynél..... %	O <sub>2</sub> minimális névleges hőteljesítménynél: %
<input type="checkbox"/> A kondenzvízszifon feltöltése	<input type="checkbox"/> Elvégzett gáz és víz oldali tömítettségvizsgálat
<input type="checkbox"/> Elvégzett működés vizsgálat	
<input type="checkbox"/> Az ügyfél/üzemeltető tájékoztatása a készülék kezeléséről	
<input type="checkbox"/> A készülék dokumentációjának az átadása	
Megjegyzés:	
Dátum és a készülék beüzemelőjének aláírása:	

# Tartalomjegyzék

## A

A csatlakozások ellenőrzése	
Vízcsatlakozások, gázvezeték .....	33
A felszerelés helyének kiválasztása .....	29
Az égéshez szükséges levegő .....	29
PB gázzal működő berendezések	
a földfelszín alatt .....	29
A füstgáz értékek ellenőrzése	
CO-mérés a füstgázban .....	62
A füstgázértékek ellenőrzése.....	62
A füstgázút tömörségvizsgálata.....	62
A készülékre vonatkozó adatok	
Készülékfelépítés	
- ZBR .....	14
- ZSBR .....	10
- ZWBR .....	12
Műszaki adatok	
- ZBR 42-3 .....	24
- ZSBR 28-3 .....	22
- ZWBR 35-3 .....	23
A kijelzőn megjelenő zavarok .....	73
A kijelzőn nem megjelenő zavarok.....	77
A melegvíz-hőmérséklet beállítása	
melegvíztárolóval üzemelő készülékek.....	44
A szerviz-funkciók leírása .....	52
Adatok a készülékhez .....	7
A készülék műszaki leírása .....	8
EG- modell megfelelőségi nyilatkozat .....	7
Méretek .....	9
Rendeltetésszerű használat .....	7
Szállítási terjedelem.....	6
Átszerelőkészletek.....	59
Az égéshez szükséges levegő	
Felületi hőmérséklet .....	29
Az utolsó elmentett hiba előhívása .....	56

## B

Beállítási értékek a fűtővíz-/melegvíz- teljesítményhez ZBR 42-3 A 23 típusú készüléknél .....	84
Beállítási értékek a fűtővíz-/melegvíz- teljesítményhez ZBR 42-3 A 31 típusú készüléknél .....	85
Beállítási értékek a fűtővíz-/melegvíz- teljesítményhez ZSBR 28-3 A 23 típusú készüléknél .....	80
Beállítási értékek a fűtővíz-/melegvíz- teljesítményhez ZSBR 28-3 A 31 típusú készüléknél .....	81
Beállítási értékek a fűtővíz-/melegvíz- teljesítményhez ZWBR 35-3 A 23 típusú készüléknél .....	82
Beállítási értékek a fűtővíz-/melegvíz- teljesítményhez ZWBR 35-3 A 31 típusú készüléknél .....	83
Beállítások	
Heatronic .....	47
Biztonsági utasítások .....	4
Biztosítékok.....	16, 18, 20, 34
Burkolat levétele .....	32

## C

CO-mérés a füstgázban.....	62
Csomagolás .....	63

## E

eco-nyomógomb .....	44
EG- modell megfelelőségi nyilatkozat .....	7
Elektromos csatlakoztatás	
3-fokozatú fűtési szivattyú (csak ZBR).....	38
A direkt fűtőkörben (szekunder kör) lévő külső fűtési szivattyú .....	39
A készülék csatlakoztatása csatlakozókábellel és hálózati csatlakozóval .....	34
Csatlakozókábel nélküli készülékek csatlakoztatása .....	35
Elektromos huzalozás .....	70
Elektronikus fűtési szivattyú (csak ZBR) .....	38
Fűtésszabályozók, távvezérlők.....	36
Hőmérséklet-figyelő .....	38
Külső előremenő hőmérséklet-érzékelő.....	39
Külső fűtési szivattyú (primer kör) (csak ZBR) .....	39
Külső tárolótöltő-szivattyú vagy 3-járatú szelep (rugóvisszaállítású) tárolótöltéshez (AC 230 V, max. 200 W) csatlakoztatása (csak ZBR) .....	40
Külső tartozékok csatlakoztatása .....	39
Tartozékok csatlakoztatása .....	36
Elektromos huzalozás	
ZBR .....	20
ZSBR.....	16
ZWBR.....	18
Ellenőrzés/karbantartás.....	64
Ellenőrzési és karbantartási munkalépések	
A kondenzvíz-szifon tisztítása .....	69
Az utolsó elmentett hiba előhívása.....	56
Elektródák ellenőrzése .....	66
Lemezes hőcserélő (ZWBR).....	65
Ellenőrzési jegyzőkönyv .....	71
Ellenőrzőlista a felülvizsgálathoz .....	71
Előírások a felszerelés helyszínével kapcsolatban .....	29
Építési munkák keretében történő hálózati csatlakoztatás.....	34

## F

Fagyvédelem .....	45
Földgáz .....	22 - 24, 59
Fröccsenő víz elleni védelem .....	34
Füstgáz tartozékok csatlakoztatása .....	33
Fűtésszabályozás .....	43
Fűtőberendezés töltési nyomása .....	70

## G

Gáz/levegő arány .....	60
Gázfajta.....	59
Gázfajta hozzáillesztése.....	59



<b>H</b>				<b>S</b>	
Hálózati biztosíték .....	16, 18, 20, 34			Semlegesítő berendezés .....	27
Hálózati csatlakoztatás, építési munkák keretében ....	34			Szállítási terjedelem .....	6
Heatronic				Szerviz-funkciók	
A szerviz-funkciók áttekintése .....	48 - 51			A csatorna használatának változtatása 1-csatornás	
A szerviz-funkciók leírása .....	52 - 58			kapcsolóóránál (5.C szerviz-funkció) .....	56
Szerviz-funkciók kiválasztása .....	47			A fűtési szivattyú tiltási ideje	
Hőcserélő .....	67			(2.A szerviz-funkció) (csak ZBR) .....	54
Horganyzott fűtőttestek és csővezetékek .....	27			A hőcserélő maximális melegen tartási	
				hőmérséklete (csak ZWBR) (4.b szervizfunkció) ...	55
<b>K</b>				A készülék (Heatronic 3) visszaállítása	
Kábel az építési munkák keretében végzendő .....	34			alapbeállításra (8.E szerviz-funkció) .....	58
Karbantartás/ellenőrzés .....	64			A rendszernyomás kijelzése (b.A szerviz-funkció) ..	58
Karbantartási lépések				Aktuális áramlás a turbinán (csak ZWBR)	
Elektromos huzalozás ellenőrzése .....	70			(6.d szerviz-funkció) .....	57
Fűtőberendezés töltési nyomásának beállítása .....	70			Aktuális fűtőtéljesítmény (9.C szerviz-funkció) .....	58
Hőcserélő ellenőrzés és tisztítás .....	67			Aktuális ventilátor fordulatszám	
Kétfázisú hálózat (IT) .....	34			(9.b szerviz-funkció) .....	58
Komfortüzem .....	44			Állandó gyújtás (8.F szerviz-funkció) .....	58
Kondenzvíz-szifon .....	69			Állandó üzemmód (9.A szerviz-funkció) .....	58
Környezetvédelem .....	63			Automatikus üzemszünet (3.A szerviz-funkció) .....	55
Közvetett .....	37			Az utolsó elmentett hiba (6.A szerviz-funkció) .....	56
Közvetett fűtésű melegvíztároló .....	37			Ellenőrzés kijelzése (5.F szerviz-funkció) .....	56
				Ellenőrzés törlése (5.A szerviz-funkció) .....	56
				Épületszáritási funkció (7.E szerviz-funkció) .....	57
<b>L</b>				Figyelmeztető hangjelzés (4.d szerviz-funkció) .....	55
Legionella-védelem				Fűtőtéljesítmény (1.A szerviz-funkció) .....	52
Legionella-védelem funkció .....	54			GFA-státusz (8.C szerviz-funkció) .....	58
Légtelenítés				GFA-zavar (8.d szerviz-funkció) .....	58
Légtelenítési funkció .....	54			Helyiség hőmérséklet szabályozó, a 2. csatlakozó	
				aktuális feszültsége (6.b szerviz-funkció) .....	56
				Helyiség hőmérséklet szabályozó, az 1-2-4	
				csatlakozók konfigurálása (7.F szerviz-funkció) .....	57
				Kapcsolási különbség (3.C szerviz-funkció) .....	55
				Kapcsolóóra bemenet (6.E szerviz-funkció) .....	57
				Készüléktípus (4.E szerviz-funkció) .....	55
				Kódoló-csatlakozó száma (8.b szerviz-funkció) .....	58
				Külső előremenőhőmérséklet-érzékelő	
				csatlakoztatása (7.d szerviz-funkció) .....	57
				Legionella-védelem (2.d szerviz-funkció)	
				(nem ZWBR esetén) .....	54
				Légtelenítési funkció (2.C szerviz-funkció) .....	54
				Maximális előremenő-hőmérséklet	
				(2.b szerviz-funkció) .....	54
				Melegen tartás időtartama (csak ZWBR)	
				(3.F szerviz-funkció) .....	55
				Melegvíz melegen tartás ütemideje (csak ZWBR)	
				(3.E szerviz-funkció) .....	55
				Melegvíz-teljesítmény (1.b szerviz-funkció) .....	52
				Minimális névleges hőteljesítmény	
				(fűtés és melegvíz) (3.d szervizfunkció) .....	55
				Szifontöltési program (4.F szerviz-funkció) .....	56
				Szivattyú késleltetett kikapcsolási ideje (fűtés)	
				(9.F szerviz-funkció) .....	58
				Szivattyú-jelleggörbe (1.d szerviz-funkció) .....	53
				Szivattyú-jelleggörbesereg (1.C szerviz-funkció) ...	52
				Szivattyúkapcsolási mód (1.E szerviz-funkció) .....	53
				Szivattyú-üzemmód (1.F szerviz-funkció)	
				(csak ZBR) .....	54
				Szoftver-verzió (8.A szerviz-funkció) .....	58
				Tárolótípus beállítása (5.d szerviz-funkció) .....	56
				Turbinajel késleltetése (csak ZWBR)	
				(9.E szerviz-funkció) .....	58
				Üzemmód (2.F szerviz-funkció) .....	54
<b>M</b>					
Méretetek .....	9				
Minimális távolságok .....	9				
Munkalépések ellenőrzéshez/karbantartáshoz .....	65				
Ellenőrzi a tágulási tartályt .....	70				
Műszaki adatok .....	22 - 24				
<b>N</b>					
Nyári üzemmód állás .....	45				
Nyitott fűtési rendszerek .....	27				
<b>O</b>					
Önálló fűtési körök .....	27				
<b>P</b>					
Padlófűtések .....	27				
PB-gáz .....	27				
<b>R</b>					
Régi készülékek .....	63				
Régi készülékek újrahasznosítása .....	63				
Rendeltetésszerű használat .....	7				

Üzemszünet (3.b szerviz-funkció) .....	55
Váltószelep középhelyzetben (ZBR nem) (7.b szerviz-funkció) .....	57
Ventilátor késleltetett kikapcsolási ideje (5.b szerviz-funkció) .....	56
Szifon-garnitúra.....	32

## T

Tágulási tartály .....	70
Takarék üzem .....	44
Takarékos üzem.....	44
Telepítés.....	27
Fontos utasítások.....	27, 64
Termikus fertőtlenítés .....	46
Tömítőszert .....	27

## U

Újrahasznosítás .....	63
Utasítások az ellenőrzéshez/karbantartáshoz .....	64
Utolsó mentett hiba behívása .....	65
Üzembe helyezés.....	41
Üzembe helyezési jegyzőkönyv.....	86
Üzemzavarok .....	45

## Z

Zavarok	
A kijelzőn megjelenők.....	73
A kijelzőn nem megjelenők.....	77
ZBR készülék felépítése .....	14
ZSBR készülék felépítése .....	10
ZSBR-készülékek melegvíztároló nélküli üzemeltetése.....	33
ZWBR készülék felépítése .....	12

## Feljegyzések

## Feljegyzések

Robert Bosch Kft.  
Termotechnika Üzletág  
1103 Budapest, Gyömrői út 120.

Info vonal: (06-1) 470-4747  
Szerviz vonal (beüzemelés,  
karbantartás, javítás): (06-1) 470-4748

További információ: [www.bosch.hu](http://www.bosch.hu)