

KEZELÉSI - SZERELÉSI UTASÍTÁS



AZ ÖN PARTNERE

FOKABT.HU



6 720 619 305-00,10

Kondenzációs kompakt hőközpont

Condens 5000 FM Solar

ZBS 22/210 S-3 MA...



BOSCH

Szerelési és karbantartási utasítás szakemberek számára

Tartalomjegyzék

1 Szimbólumok magyarázata és a biztonsági

utastítások	4
1.1 Szimbólumok magyarázata	4
1.2 Biztonsági utastítások	4

2 Szállítási terjedelem

6

3 A készülék műszaki adatai

8

3.1 Rendeltetészerű használat	8
3.2 EU-típusbizonyítvány és megfeleléségi nyilatkozat	8
3.3 Típusáttekintés	8
3.4 Típustábla	8
3.5 A készülék műszaki leírása	9
3.6 Tartozék	9
3.7 Méretek és minimális távolságok	10
3.8 A készülék felépítése	12
3.9 Elektromos kapcsolási rajz	14
3.10 Technikai adatok	16
3.11 Műszaki adatok tárolóval	17
3.12 Kondenzátum-összetétel, mg/l, ZBS 22...	17

4 Előírások

18

5 Telepítés

19

5.1 Fontos utastítások	19
5.2 A fűtéshez tartozó tágulási tartály méretének ellenőrzése	20
5.3 A szolárberendezéssel kapcsolatos fontos tudnivalók	20
5.4 A felszerelés helyének kiválasztása	21
5.5 A csővezetékek előszerelése	21
5.6 A szolár előremenő/visszatérő és a készülék felszerelése és csatlakoztatása a tárolóra	25
5.7 A biztonsági szeleptől jövő tömlő felszerelése	28
5.8 A füstgáz tartozékok csatlakoztatása	29
5.9 A csatlakozások ellenőrzése	29
5.10 A burkolatok felszerelése	30

6 Elektromos csatlakoztatás

32

6.1 Általános tudnivalók	32
6.2 A készülék csatlakoztatása csatlakozókábelrel és hálózati csatlakozóval	32
6.3 Tartozékok csatlakoztatása	32
6.3.1 Az ISM 1 csatlakoztatása a Heatronic-ra	33
6.3.2 A kollektor hőmérséklet érzékelő (NTC) csatlakoztatása	33
6.3.3 Fűtésszabályozók vagy távvezérlők csatlakoztatása	33
6.3.4 Hőmérséklet-figyelő TB1 csatlakoztatása a padlófűtésre	33
6.4 Külső tartozékok csatlakoztatása	34
6.4.1 Cirkulációs szivattyú csatlakoztatása ..	34
6.4.2 Külső előremenő hőmérséklet-érezékelő (például hidraulikus váltó) csatlakoztatása	34
6.4.3 A külső fűtési szivattyú csatlakoztatása (szekunder kör) (AC 230 V, max. 100 W)	34
6.4.4 Külső fűtési szivattyú (primer kör) csatlakoztatása (AC 230 V, max. 100 W)	34

7 Szolárberendezés

35

7.1 Üzemi nyomás	35
7.2 A szolárberendezés feltöltése	35
7.2.1 Feltöltés szolár feltöltőszivattyúval ..	35
7.2.2 Feltöltés kerti vízpermetezővel, fűrógéphez használatos szivattyúval vagy próbanyomáshoz használatos szivattyúval	35
7.2.3 Feltöltés után	36

8 Üzembe helyezés

37

8.1 Üzembehelyezés előtt	38
8.2 A készülék be- és kikapcsolása	38
8.3 A fűtés bekapcsolása	39
8.4 Fűtésszabályozó	39
8.5 Üzembehelyezés után	39
8.6 A tároló átfolyási mennyiségének korlátozása	39
8.7 A melegvíz-hőmérséklet beállítása	40
8.8 A komfort üzemmód beállítása	40
8.9 Nyári üzem beállítása	40
8.10 A fagyvédelem beállítása	41
8.11 A billentyűzár bekapcsolása	41

9 A termikus fertőtlenítés végrehajtása

42

10 Szivattyú beragadás elleni védelem

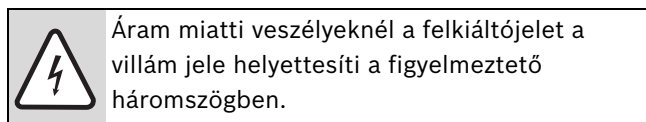
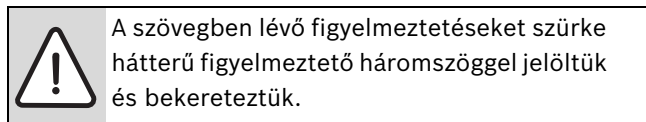
43

11 Heatronic beállítása	44	17 Üzemzavarok	67
11.1 Általános tudnivalók	44	17.1 Zavarok elhárítása	67
11.2 A szervizfunkciók áttekintése	45	17.2 A kijelzőn megjelenő zavarok	68
11.2.1 Első szervizszint (Addig nyomja a szerviz gombot, amíg az világítani nem kezd.)	45	17.3 A kijelzőn nem megjelenő zavarok	71
11.2.2 Második szervizszint az első szervizszintből, a szerviz gomb világít (nyomja egyszerre 3 másodpercig az eco gombot és a billentyűzár, amíg pl. 8.A meg nem jelenik).	46	17.4 Érzékelő-értékek	72
11.3 A szervizfunkciók leírása	46	17.4.1 Külső hőmérséklet érzékelő (időjárásfüggő szabályozóknál, külön rendelhető tartozék)	72
11.3.1 1. szervizszint	46	17.4.2 Előremenő, visszatérő, tároló, melegvíz, külső előremenő hőmérséklet érzékelő	72
11.3.2 2. szervizszint	51	17.5 Kodoló-csatlakozó	72
12 A gáz típusának beállítása	53	18 Beállítási értékek a fűtő-/melegvíz-teljesítményhez	73
12.1 Gázfajta-átszerelés	53	19 Üzembehelyezési jegyzőkönyv	75
12.2 Gáz-levegő arány (CO ₂ vagy O ₂) beállítása	54	Tartalomjegyzék	77
12.3 Gáz csatlakozási nyomás vizsgálata	55		
13 Füstgázmérés	56		
13.1 Kéményseprő-gomb	56		
13.2 A füstgázvezetés tömörség vizsgálata	56		
13.3 CO-mérés a füstgázban	56		
14 Környezetvédelem	57		
15 Ellenőrzés/karbantartás	58		
15.1 A különféle munkalépések leírása	59		
15.1.1 Utolsó mentett hiba (6.A szerviz-funkció)	59		
15.1.2 A lemezes hőcserélő kicserélése/ kicserélése	59		
15.1.3 Hőcserélő, égő és elektródák vizsgálata	59		
15.1.4 A kondenzvíz-szifon tisztítása	62		
15.1.5 A keverőberendezésben lévő membrán ellenőrzése	62		
15.1.6 Tágulási tartály ellenőrzése (lásd a 20. oldalt is)	63		
15.1.7 A fűtési rendszer feltöltési nyomása ..	63		
15.1.8 A szolárberendezés üzemi nyomásának beállítása, 35. oldal	63		
15.1.9 Védőanód	63		
15.1.10 A tároló biztonsági szelepe	63		
15.1.11 Az elektromos huzalozás ellenőrzése ..	63		
15.1.12 A szolárberendezés hőhordozó folyadékának ellenőrzése	63		
15.2 Ellenőrzőlista az ellenőrzéshez/ karbantartáshoz (Ellenőrzési-/Karbantartási jegyzőkönyv)	64		
16 A kijelző jelzése	65		

1 Szimbólumok magyarázata és a biztonsági utasítások

1.1 Szimbólumok magyarázata

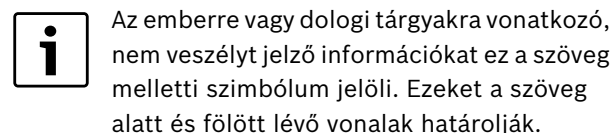
Figyelmeztetések



A figyelmeztető tudnivaló előtti jelzőszavak a következmények fajtáját és súlyosságát jelölik, ha nem követik a veszély elhárítására vonatkozó intézkedéseket.

- **ÉRTESÍTÉS** azt jelenti, hogy anyagi károk keletkezhetnek.
- **VIGYÁZAT** azt jelenti, hogy könnyű vagy közepesen súlyos személyi sérülések történhetnek.
- **FIGYELMEZTETÉS** azt jelenti, hogy súlyos személyi sérülések történhetnek.
- **VESZÉLY** azt jelenti, hogy életveszélyes személyi sérülések történhetnek.

Fontos információk



További szimbólumok

Szimbólum	Jelentés
▶	Teendő
→	Kereszthivatkozás a dokumentum más helyeire vagy más dokumentumokra
•	Felsorolás/listabejegyzés
–	Felsorolás/listabejegyzés (2. szint)

1. tábl.

1.2 Biztonsági utasítások

Gázzag esetén

- ▶ Zárja el a gázcsapot (→ 38. oldal).
- ▶ Nyissa ki az ablakokat és az ajtókat.
- ▶ Ne használjon elektromos kapcsolókat.
- ▶ A nyílt lángokat oltsa el.
- ▶ **A helyiségen kívülről értesítse** a gázszolgáltatót és jelezze a hibát egy a Bosch által feljogosított márkaszerviznek.

Füstgáz észlelése esetén

- ▶ Kapcsolja ki a készüléket (→ 38. oldal).
- ▶ Nyissa ki az ablakokat és az ajtókat.
- ▶ Jelezze a hibát egy a Bosch által feljogosított márkaszerviznek.

Nyílt égésterű készülékek esetén: füstgázok okozta mérgezésveszély elégtelen égési levegő ellátás miatt

- ▶ Gondoskodjon az égési levegő ellátásról.
- ▶ Ne zárja vagy csökkentse le az ajtók, ablakok és falak levegő be- és elvezető nyílásait.
- ▶ Az elégséges égési levegő ellátást utólag beépített készülékek, pl. konyhai szellőzők, elszívó ventilátorok esetén is biztosítani kell.
- ▶ Elégtelen égési levegő ellátás esetén ne helyezze üzembe a készüléket.

Veszély gyúlékony gázok berobbanása miatt.

A füstgázelvezető elemeken csak engedéllyel rendelkező szakcéggel végeztesen munkát.

Felszerelés, átszerelés

A készüléket arra feljogosított szakszervíz állítsa fel, illetve helyezze át.

Ne változtasson meg semmilyen füstgázt elvezető elemet.

Semmiképpen ne zárja el a biztonsági szelepek kifolyóit. A felfűtés során víz lép ki a tároló biztonsági szelepen keresztül.

Ellenőrzés és karbantartás

A fűtési rendszer biztonságos és környezetbarát működéséért az üzemeltető felelős.

Ezért kössön éves ellenőrzést és szükség szerinti karbantartást tartalmazó karbantartási és ellenőrzési szerződést egy szakszervizzel. Ez magas hatásfokot és környezetbarát működést biztosít Önnek.

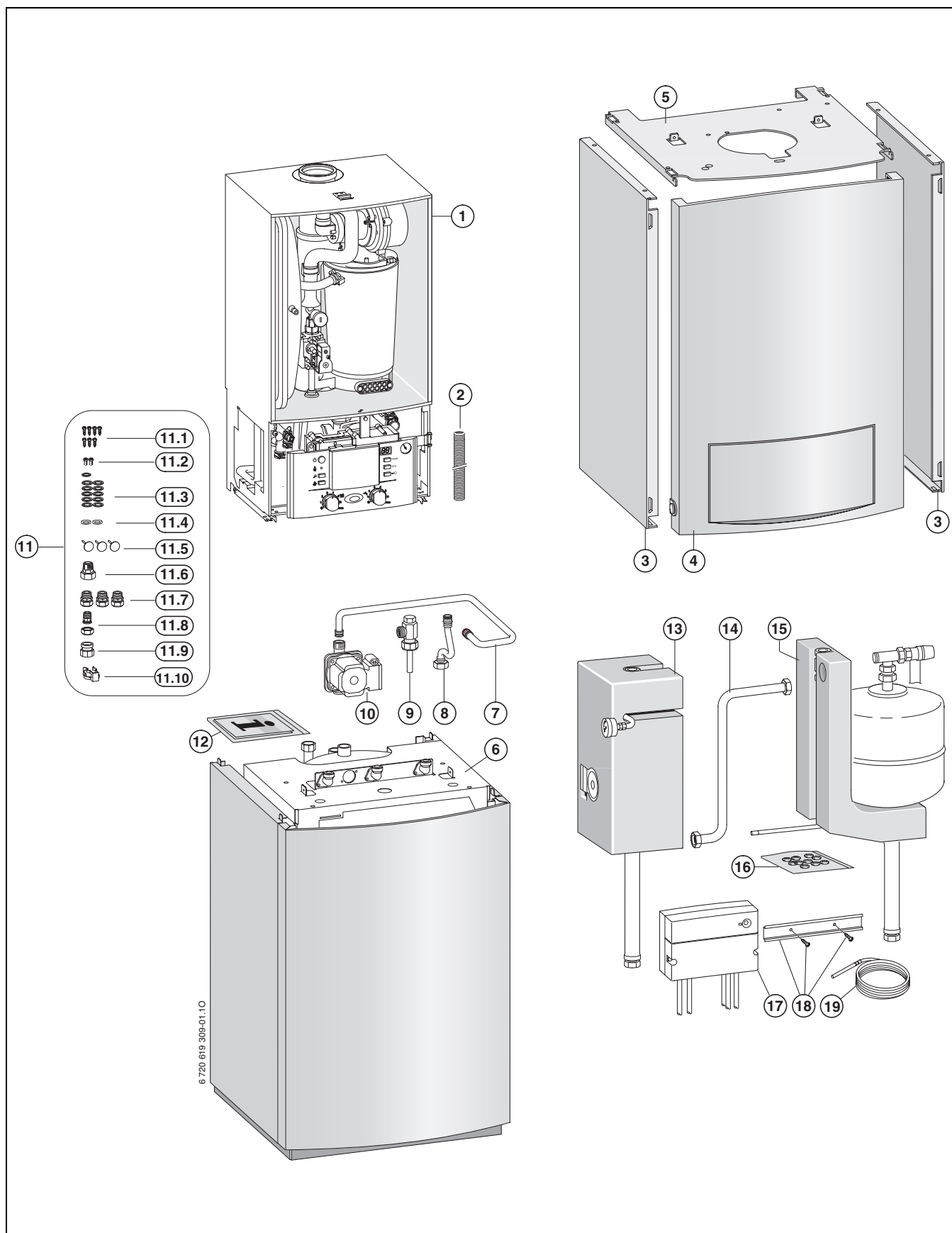
Robbanásveszélyes és könnyen gyúlékony anyagok

Ne használjon vagy tároljon könnyen gyulladó anyagokat (papírt, hígítót, festékeket stb.) a készülék közelében.

Égési levegő/helyiséglevegő

A korrózió elkerülése érdekében az égési levegő/helyiséglevegő ne keveredjen agresszív anyagokkal (pl. halogén szénhidrogénekkal, klór- és fluorvegyületeket tartalmazó anyagokkal).

2 Szállítási terjedelem



1 ábra

Jelmagyarázat a 1. ábrához:

- 1** Kondenzációs fal gázkazán
- 2** Tömlő a biztonsági szelep számára
- 3** Oldalelemek
- 4** Elülső burkolat
- 5** Felső burkolat
- 6** Tároló
- 7** Hidegvízcső
- 8** Melegvízcső
- 9** Melegvíz csatlakozás
- 10** Tárolótöltő szivattyú
- 11** Rögzítőanyagok az alábbi összetételben:
 - 11.1** Lemezcavarok
 - 11.2** M5-ös csavarok
 - 11.3** Tömítések
 - 11.4** Gumitömítések a tárolótöltő szivattyú számára
 - 11.5** Biztosítótűk
 - 11.6** Tároló hidegvíz-csatlakozó adapter G 1 -ről R $\frac{3}{4}$ -ra (külső csatlakozáshoz)
 - 11.7** Fűtés csatlakozó karmantyú G $\frac{3}{4}$ -ről R $\frac{3}{4}$ -re (külső csatlakozáshoz)
 - 11.8** Gáz csatlakozó karmantyú G $\frac{3}{4}$ -ről R $\frac{1}{2}$ -re (külső csatlakozáshoz)
 - 11.9** Adapter a tárolótöltő szivattyú számára
 - 11.10** Biztosító kapocs
- 12** Készülék dokumentáció nyomtatott felirat készlet
- 13** Szolár visszatérő, komplett
- 14** Összekötő cső
- 15** Szolár előremenő
- 16** Tömítések
- 17** ISM 1
- 18** Csavarokkal ellátott sín
- 19** Kollektor hőmérséklet érzékelő (NTC)

3 A készülék műszaki adatai

A **ZBS** készülékek fűtésre és melegvíz készítésre alkalmas kondenzációs készülékek beépített rétegtárolóval.

3.1 Rendeltetészerű használat

A készüléket az MSZ EN 12828 szerint csak zárt fűtési rendszerbe szabad beszerelni.

Egyéb felhasználás nem megengedett. A gyártó az ebből adódó károkért nem vállal felelősséget.

► A tároló kizárólag melegvíz készítésére használható.

A készülékeket üzleti és ipari célú hő előállítására használni nem szabad.

3.2 EU-típusbizonyítvány és megfelelési nyilatkozat

Ez a termék felépítését, működési módját tekintve megfelel a rá vonatkozó európai irányelveknek, valamint a kiegészítő, nemzeti követelményeknek. A megfelelést a CE jelzés tanúsítja.

A termék megfelelési nyilatkozatát meg is kérheti. Ennek érdekében forduljon a kezelési útmutató hátoldalán lévő címhez.

A készülék megfelel a fűtőberendezésekre vonatkozó rendeletben a kondenzációs kazánokkal szemben támasztott követelményeinek.

A füstgáz szövetségi kibocsátási törvény 6. §-ának (1. BImSchV, 2010.01.26.) megfelelően meghatározott nitrogén-oxid-tartalma 60 mg/kWh alatt van.

A készüléket az EN 677 szerint bevizsgáltuk.

Termék sz.	CE-0085BT0531
Készülékkategória (gázfajta)	II ₂ HS 3B/P
Készülékfajta	C ₁₃ , C ₉₃ (C ₃₃), C ₄₃ , C ₅₃ , C ₆₃ , C ₈₃ , B ₂₃ , B ₃₃

2. tábl.

3.3 Típusáttekintés

ZBS 22/210 S-3	MA	21/23	Solar	S8700
-----------------------	----	-------	-------	-------

3. tábl.

Z	Központi fűtés készülék
B	Kondenzációs technika
S	Tároló-csatlakozó
22	Fűtőteljesítmény 22 kW-ig
210	Tároló-űrtartalom literben
S	Rétegtároló
-3	Verzió
M	Modul
A	Légbefúvó ventilátoros fűtőkészülék
21/23	2S/2H földgáz
	Megjegyzés: a készülékek átszerelhetők PB-gázüzemre.
solar	Szolárberendezésre történő csatlakoztatáshoz
S....	Speciális szám

Vizsgálógázadatok indexszel és gázcsoporttal az EN 437 szabványnak megfelelően:

Jelölés	Wobbe-szám (W _S) (15 °C)	Gázfajta
„23“	45,7 - 54,8 MJ/m ³	Földgáz és kíséző földgáz, 2H csoport
„21“	36,3 - 41,6 MJ/m ³	Földgáz, 2S
„31“	72,9-87,3 MJ/m ³	Propán 3B/P

4. tábl.

3.4 Típustábla

A típustábla belül, balra fent a tárolón található (→ 3. ábra, [15], 12. oldal).

Ott található a készülék-teljesítményre vonatkozó adatok, engedélyezési adatok és a sorozatszám.

3.5 A készülék műszaki leírása

- A kéménytől és a helyiség nagyságától független álló készülék
- Komplet szolár felszerelés az alábbi elemekkel:
 - Szolár tágulási tartály
 - Szolárszivattyú, háromfokozatú
 - Nyomásmérő, biztonsági szelep
 - Átfolyási mennyiség korlátozó
 - Töltő- és ürítőcsap, elzárócsap visszacsapó szeleppel
 - ISM 1
- **Intelligens fűtészivattyú-kapcsolás időjárásfüggő fűtésszabályozó csatlakoztatása esetén**
- **Elektronikus fűtési szivattyú:**
 - 2 arányos nyomás jelleggörbe
 - 3 állandó nyomás jelleggörbe
 - 7 fokozatban beállítható
 - szárazon futás elleni védelemmel és szivattyúblokkolás-gátló funkcióval
- **„A“ energia-hatékony osztályú tárolótöltő szivattyú**
- **Heatronic 3, 2-vezetékes BUS-szal**
- Csatlakozókábel hálózati csatlakozódugóval
- Kijelző
- Automatikus gyújtás
- Folyamatosan szabályozott teljesítmény
- Teljeskörű biztosítás a Heatronicon át ionizációs felügyelettel és mágnesszelepekkel EN 298-nak megfelelően
- Nincs minimálisan előírt vízmennyiség keringetés
- Padlófűtéshez is használható
- Csatlakozási lehetőség Ø 60/100 vagy Ø 80/125 méretű füstgáz/égési levegő vezetésére szolgáló duplacső számára
- Fordulatszám-szabályozott fűvőventilátor
- Előkeveréses égő
- Hőmérséklet érzékelő és szabályozó a fűtéshez
- Hőmérséklet érzékelő a fűtési előremenő körben
- Hőmérséklet határoló a 24 V-os áramkörben
- Biztonsági szelep, manométer, Tágulási tartály
- Füstgáz hőmérséklet határoló (120 °C)
- Melegvíz előnykapcsolás
- Lemezes hőcserélő
- Rétegtároló két tároló hőmérséklet érzékelővel (NTC1 és NTC2) és NTC3 szolár tároló hőmérséklet érzékelővel és leeresztőcsappal

- A DIN 4753, 1. rész, 4.2.3.1.3 fejezetben előírt zománczott tárolótartály a B csoportnak megfelelően a DIN 1988, 2. rész szerint
- Rézmentes hideg-/melegvíz vezetékek
- A tároló minden oldali szilárd műanyag hab hőszigetelése
- Kívülről ellenőrizhető magnézium védőanód

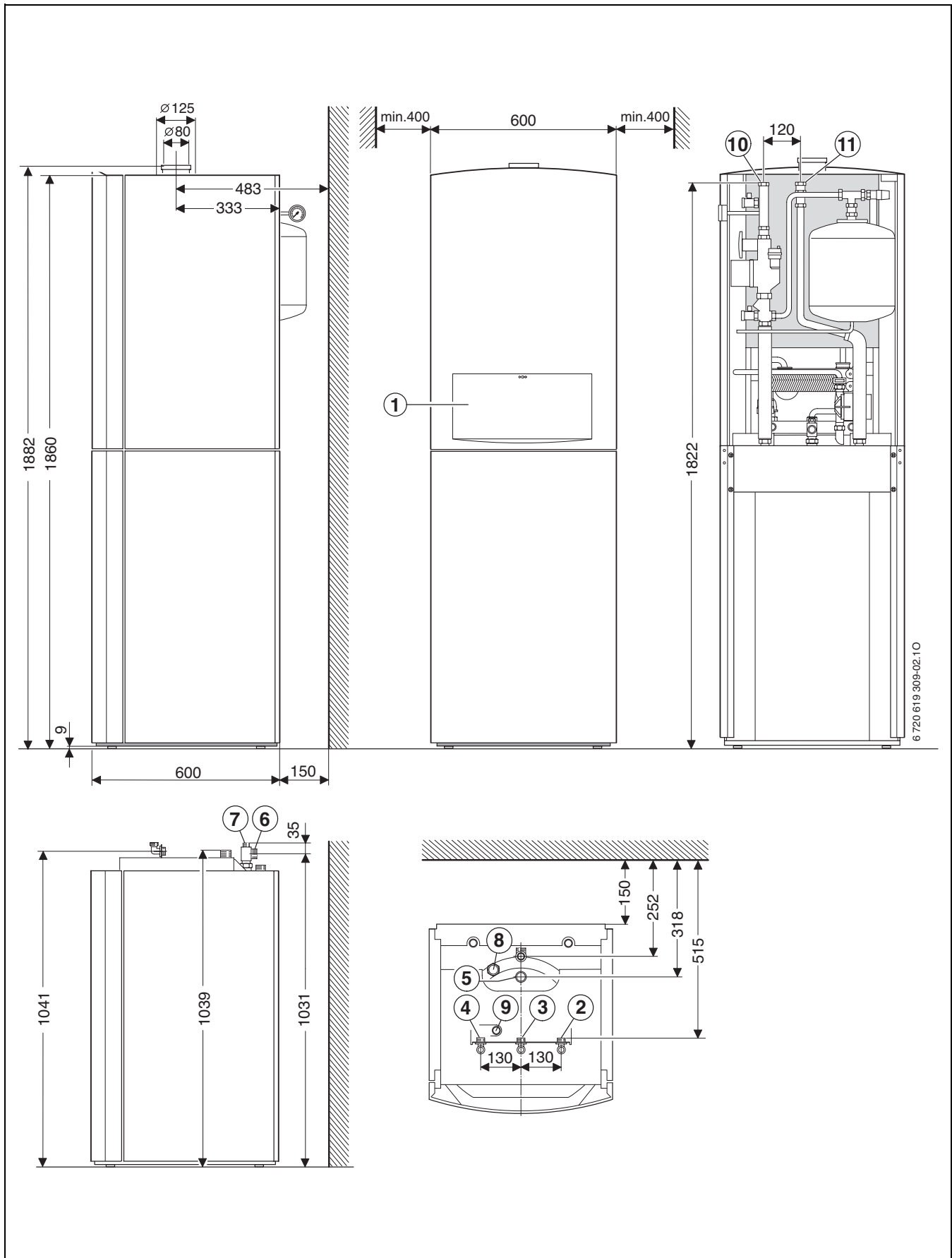
3.6 Tartozék



Az alábbiakban a fűtőberendezés leggyakrabban alkalmazott tartozékai találhatóak. A forgalomban lévő tartozékok összefoglaló jegyzéke teljes katalógusunkban található.

- Füstgáz tartozékok
- Időjárásfüggő szabályozók, például FW 100, FW 200
- Helyiség hőmérséklet-szabályozó FR 100, FR 110
- Távvezérlők FB 100, FB 10
- KP 130 (kondenzátum átemelő szivattyú)
- NB 100 (semlegesítő doboz)
- Nr. 429 és Nr. 430 tartozékok (biztonsági szerelvények)
- Nr. 862 tartozék (szervizcsomag karbantartási csapok)
- Nr. 885 tartozék (lefolyó-készlet kondenzátumhoz és biztonsági szelepekhez)
- Bal oldali csatlakozó, 1519 sz.
- Jobb oldali csatlakozó, 1521 sz.
- Készlet szolár nyereség-optimalizáláshoz
- Felfogótartály hőhordozó folyadékhoz
- Síkkollektorok, FKT-1
- Síkkollektorok, FKC-1
- Vákuumcsöves kollektorok, VK 180
- Szolár duplacső, SDR 15

3.7 Méretek és minimális távolságok

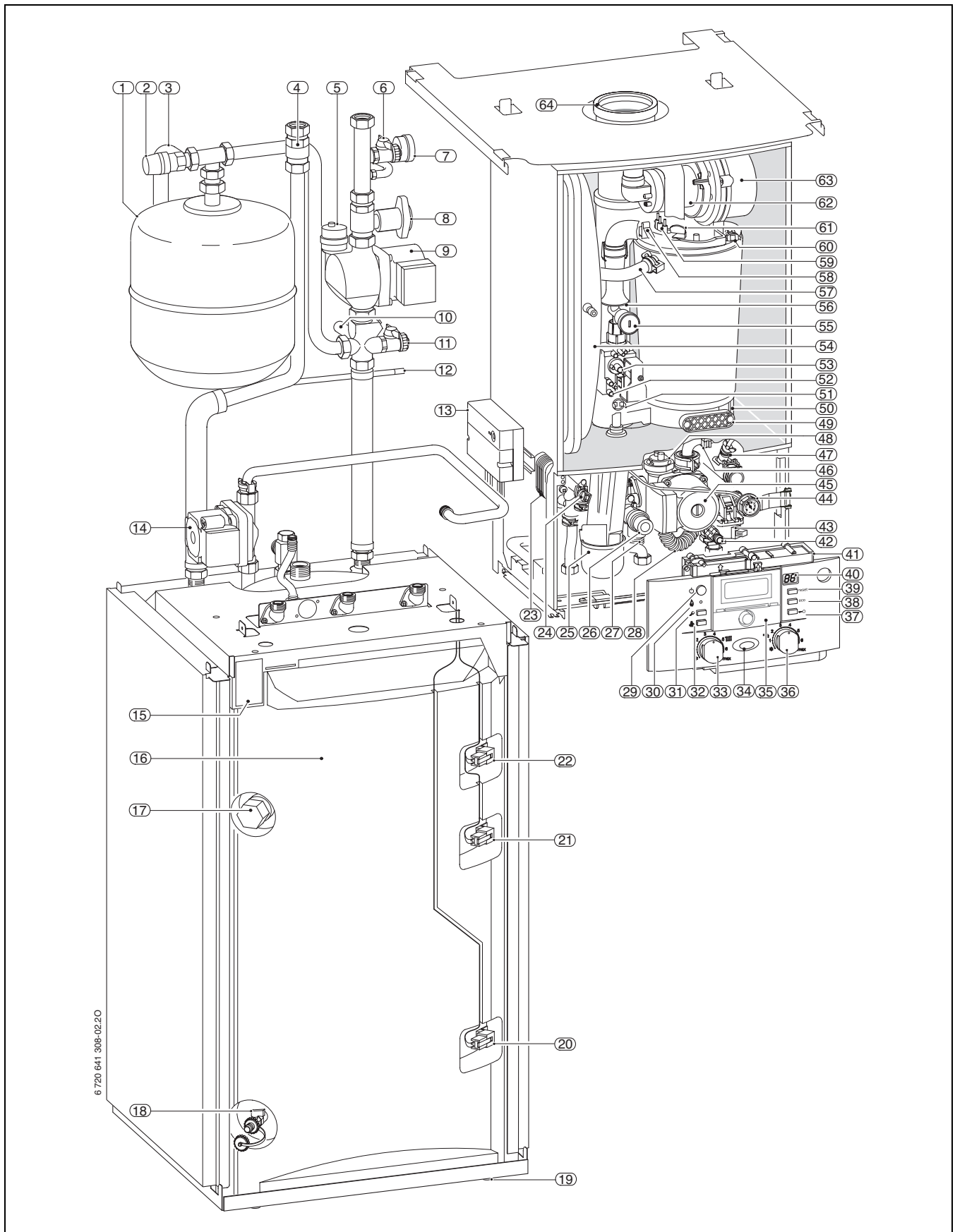


2 ábra

Jelmagyarázat a 2. ábrához:

- 1** Takarólemez
- 2** Fűtési visszatérő G $\frac{3}{4}$
- 3** Gáz G $\frac{3}{4}$
- 4** Fűtési előremenő G $\frac{3}{4}$
- 5** Hidegvíz G 1
- 6** Melegvíz G $\frac{3}{4}$
- 7** Cirkuláció G $\frac{1}{2}$
- 8** Tárolótöltő szivattyú csatlakozás
- 9** Melegvíz csatlakozás a készüléktől
- 10** Szolár visszatérő (15 mm-es szorítógyűrűs csavarzat)
- 11** Szolár előremenő (15 mm-es szorítógyűrűs csavarzat)

3.8 A készülék felépítése

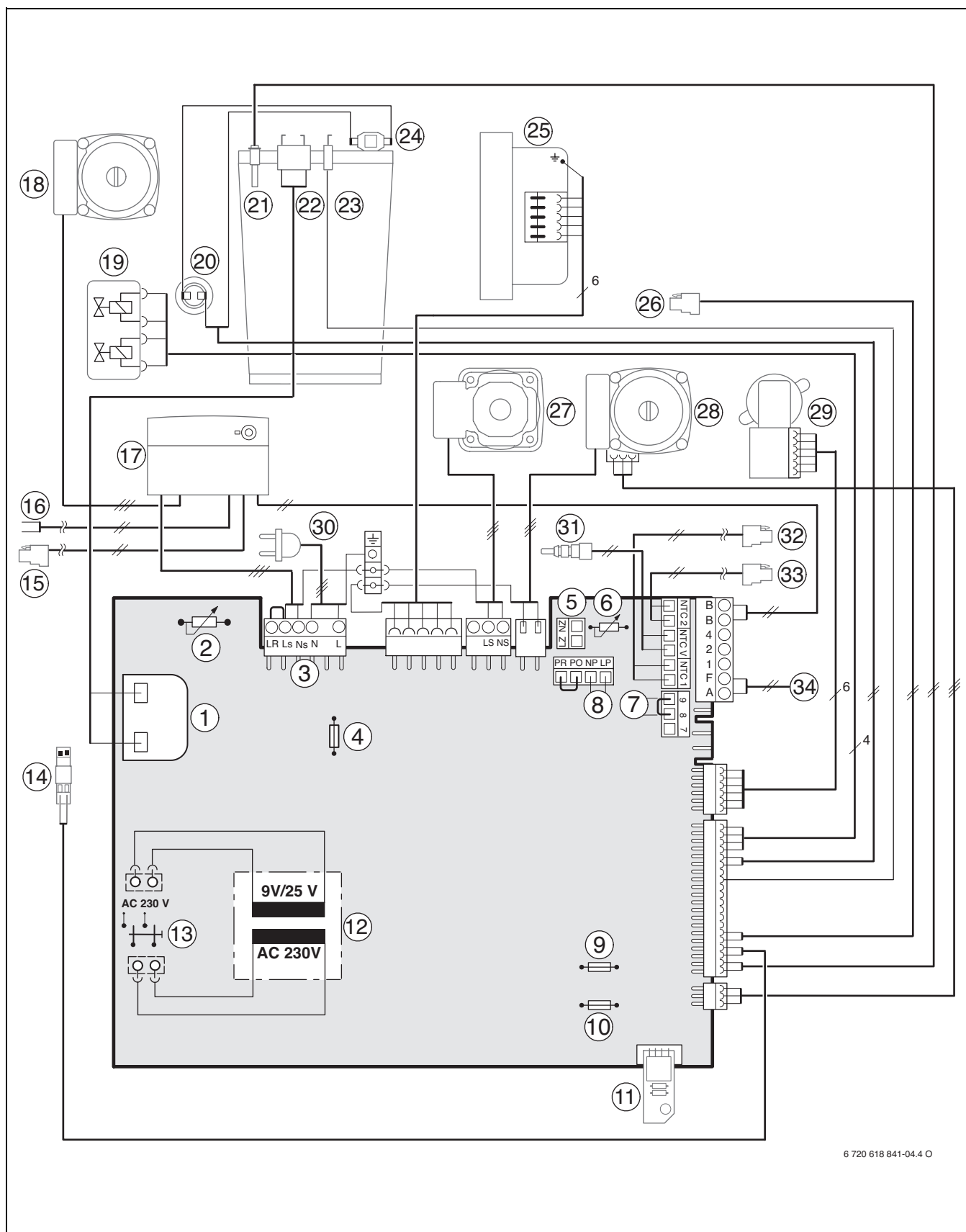


3 ábra

Jelmagyarázat a 3. ábrához:

- | | | | |
|-----------|---|-----------|------------|
| 1 | Szolár tágulási tartály | 62 | Előkeverő |
| 2 | Szolár biztonsági szelep | 63 | Ventilátor |
| 3 | Szolár tömlő a biztonsági szeleptől | 64 | Füstgázcső |
| 4 | Visszacsapó szelep | | |
| 5 | Automatikus légtelenítő | | |
| 6 | Szolár töltő- és leeresztőcsap | | |
| 7 | Szolár nyomásmérő | | |
| 8 | Elzárócsap visszacsapó szeleppel | | |
| 9 | Szolárszivattyú | | |
| 10 | Átfolyási mennyiség korlátozó | | |
| 11 | Szolár töltő- és leeresztőcsap | | |
| 12 | Szelep nitrogénnel történő feltöltéshez | | |
| 13 | ISM 1 | | |
| 14 | Tárolótöltő szivattyú | | |
| 15 | Típustábla | | |
| 16 | Melegvíztároló | | |
| 17 | Védőanód | | |
| 18 | Üritőcsap | | |
| 19 | Kitámasztó lábak | | |
| 20 | Szolár tároló hőmérséklet érzékelő | | |
| 21 | 1. tároló hőmérséklet érzékelő | | |
| 22 | 2. tároló hőmérséklet érzékelő | | |
| 23 | Lemezes hőcserélő | | |
| 24 | Melegvízhőmérséklet-érzékelő | | |
| 25 | Kondenzvíz-szifon | | |
| 26 | Biztonsági szelep (fűtőkör) | | |
| 27 | Tömlő a biztonsági szeleptől | | |
| 28 | Kondenzvíztömlő | | |
| 29 | Főkapcsoló | | |
| 30 | Jelzőlámpa égőüzemhez | | |
| 31 | Szervizgomb | | |
| 32 | Kéményseprő nyomógomb | | |
| 33 | Előremenőhőmérséklet-szabályozó | | |
| 34 | Jelzőlámpa égőüzemhez (folyamatosan világító)/zavarokhoz (villogó) | | |
| 35 | Ide építhető be egy időjárásfüggő szabályzó vagy egy kapcsolóóra (tartozék) | | |
| 36 | Használati melegvíz hőmérséklet szabályozó | | |
| 37 | Billentyűzár | | |
| 38 | eco-gomb | | |
| 39 | Reset nyomógomb | | |
| 40 | Kijelző | | |
| 41 | Heatronic 3 | | |
| 42 | Üritőcsap (fűtőkör) | | |
| 43 | Váltószelep | | |
| 44 | Nyomásmérő fűtéshez | | |
| 45 | Fűtési szivattyú | | |
| 46 | Visszatérő hőmérséklet-érzékelő | | |
| 47 | Légtelenítő szelep (melegvíz) | | |
| 48 | Automatikus légtelenítő (fűtési kör) | | |
| 49 | Ellenőrző nyílás fedele | | |
| 50 | Kondenzvízvályú | | |
| 51 | Füstgáz hőmérséklet-határoló | | |
| 52 | Mérőcsonk csatlakozási gáznyomáshoz | | |
| 53 | Min. gázmennyiség beállítócsavar | | |
| 54 | Tágulási tartály | | |
| 55 | Beállítható gáz fojtószelep | | |
| 56 | Szívócső | | |
| 57 | Fűtési előremenő ág | | |
| 58 | Előremenő hőmérséklet-érzékelő | | |
| 59 | Elektródakészlet | | |
| 60 | Hőcserélő-hőmérséklethatároló | | |
| 61 | Kémlelőablak | | |

3.9 Elektromos kapcsolási rajz



6 720 618 841-04.4 O

4 ábra

Jelmagyarázat a 4. ábrához:

- 1** Gyűjtőtranszformátor
- 2** Előremenőhőmérséklet-szabályozó
- 3** Kapocsléc 230 V AC
- 4** Biztosíték T 2,5 A (230 V AC)
- 5** Külső fűtési szivattyú csatlakoztatása (primer kör)
- 6** Használati melegvíz hőmérséklet szabályozó
- 7** TB1 hőmérsékletőr csatlakozója (230 V AC)
- 8** Cirkulációs szivattyú csatlakoztatása ¹⁾ vagy külső fűtési szivattyú a direkt fogyasztói körben (szekunder kör)¹⁾
- 9** Biztosíték T 0,5 A (5 V DC)
- 10** Biztosíték T 1,6 A (24 V DC)
- 11** Kodoló-csatlakozó
- 12** Transzformátor
- 13** Főkapcsoló
- 14** Külső előremenő hőmérséklet-érzékelő csatlakoztatása (például hidraulikus váltó)
- 15** Szolár tároló hőmérséklet érzékelő
- 16** Kollektor hőmérséklet érzékelő (NTC) csatlakozója
- 17** ISM 1
- 18** Szolárszivattyú
- 19** Gázmatúra
- 20** Füstgázhőmérséklet-határoló
- 21** Előremenő hőmérséklet-érzékelő
- 22** Gyűjtő elektróda
- 23** Ionizációs elektróda
- 24** Hőcserélő-hőmérséklethatároló
- 25** Ventilátor
- 26** Visszatérő hőmérséklet-érzékelő
- 27** Tárolótöltő szivattyú
- 28** Fűtési szivattyú
- 29** Váltószelep
- 30** Dugós csatlakozós hálózati kábel
- 31** Melegvízhőmérséklet-érzékelő
- 32** 1. tároló hőmérséklet érzékelő
- 33** 2. tároló hőmérséklet érzékelő
- 34** Külsőhőmérséklet-érzékelő csatlakozása

1) Állítsa be az 5.E szerviz-funkciót, 50. → oldal

3.10 Technikai adatok

	Egység	Földgáz (2H)	ZBS 22... Propan ¹⁾	Bután
Max. névleges hőteljesítmény (P_{max}) 40/30 °C	kW	23,8	23,8	27,1
Max. névleges hőteljesítmény (P_{max}) 50/30 °C	kW	23,6	23,6	26,8
Max. névleges hőteljesítmény (P_{max}) 80/60 °C	kW	22,4	22,4	25,5
Max. névleges hőterhelés (Q_{max}), fűtés	kW	23,0	23,0	26,1
Min. névleges hőteljesítmény (P_{min}) 40/30 °C	kW	7,3	8,1	9,2
Min. névleges hőteljesítmény (P_{min}) 50/30 °C	kW	7,3	8,0	9,1
Min. névleges hőteljesítmény (P_{min}) 80/60 °C	kW	6,6	7,3	8,3
Min. névleges hőterhelés (Q_{min}), fűtés	kW	6,8	7,5	8,5
Max. névleges hőteljesítmény (P_{nW}), használati melegvíz	kW	28,0	28,0	31,8
Max. névleges hőterhelés (Q_{nW}), használati melegvíz	kW	28,0	28,0	31,8
Gázfogyasztás				
H földgáz (G 20)/S földgáz (G25.1)	m ³ /h	3,0	-	-
PB-gáz ($H_i = 12,9$ kWh/kg)	kg/h	-	2,2	2,2
Megengedett csatlakozási gáznyomás				
H földgáz (G 20)/S földgáz (G25.1)	mbar	25	-	-
Cseppfolyós gáz	mbar	-	28-30	28-30
Tágulási tartály fűtéshez				
Előnyomás	bar	0,75	0,75	0,75
Teljes űrtartalom	l	12	12	12
Szolár tágulási tartály				
Előnyomás	bar	1,9	1,9	1,9
Teljes űrtartalom	l	18	18	18
Adatok az égéstermék elvezetés számításához EN 13384 szerint				
Égéstermék-tömegáram max./min. névleges hőt.	g/s	12,7/3,7	12,3/3,4	12,3/3,4
Égéstermék-hőmérséklet 80/60 °C max./min. hőt.	°C	81/61	81/61	81/61
Égéstermék-hőmérséklet 40/30 °C max./min. hőt.	°C	60/32	60/32	60/32
Maradék szállítómagasság	Pa	80	80	80
CO ₂ max. névleges hőteljesítmény esetén	%	9,4	10,8	12,4
CO ₂ min. névleges hőteljesítmény esetén	%	8,6	10,5	12,0
Égéstermékérték-csoport G 636 szerint		G ₆₁ /G ₆₂	G ₆₁ /G ₆₂	G ₆₁ /G ₆₂
NO _x -osztály		5	5	5
Kondenzvíz				
Max. kondenzvízmenyiség ($t_R = 30$ °C)	l/h	2,3	2,3	2,3
pH-érték kb.		4,8	4,8	4,8
Általános tudnivalók				
Elektromos feszültség	AC ... V	230	230	230
Frekvencia	Hz	50	50	50
Max. teljesítményfelvétel fűtőüzem	W	113	113	113
Max. teljesítmény felvétel tároló üzemben	W	225	225	225
EMV- határérték-osztály	-	B	B	B
Hangnyomásszint	≤ dB (A)	41	41	41
Védettségi mód	IP	X4D	X4D	X4D
Max. előremenő hőmérséklet	°C	kb. 90	kb. 90	kb. 90
Fűtés max. üzemi nyomása (P_{MS})	bar	3	3	3
Megengedett környezeti hőmérséklet	°C	0 - 50	0 - 50	0 - 50
Névleges űrtartalom (fűtés)	l	2,5	2,5	2,5

5. tábl.

1) Standard érték PB-gázhoz max. 15000 liter űrtartalmú helyhez rögzített tartályok esetén

3.11 Műszaki adatok tárolóval

ZBS 22/210 S-3		
Hasznos tartalom	l	204
Szolár rész	l	154
Kilépési hőmérséklet	°C	40 - 70
Max. térfogatáram	l/perc	12
Specifikus átfolyás az EN 625 (D) szabvány szerint	l/perc	25,4
Készenléti energiafelhasználás (24h) DIN 4753 8. rész szerint ¹⁾	kWh/d	2,22
Max. üzemi nyomás (P_{MW})	bar	10
Max. tartós teljesítmény - $t_V = 75\text{ °C}$ és $t_{Sp} = 45\text{ °C}$	l/h	686
DIN 4708 szerint - $t_V = 75\text{ °C}$ és $t_{Sp} = 60\text{ °C}$	l/h	475
Min. felfűtési idő $t_K = 10\text{ °C}$ -ról $t_{Sp} = 60\text{ °C}$ -ra $t_V = 75\text{ °C}$ -vel	min	16
Teljesítmény-szám ²⁾ a DIN 4708 szerint $t_V = 75\text{ °C}$ (max. tárolótöltő teljesítmény) esetén	N_L	2,4
Súly (csomagolás nélkül)	kg	166

6. tábl.

- 1) Szabvány szerinti összehasonlító érték, a tárolón kívüli elosztási veszteségek nélkül.
- 2) Az N_L teljesítmény-szám adja meg az átlagosan 3,5 személy által lakott, normál fürdőkáddal és két további csappal felszerelt, melegvízzel teljesen ellátandó lakások számát. N_L értékét a DIN 4708 szerint, $t_{Sp} = 60\text{ °C}$, $t_Z = 45\text{ °C}$, $t_K = 10\text{ °C}$ és max. átvihető teljesítmény esetére határoztuk meg.

t_V = Előremenő hőmérséklet
 t_{Sp} = Tároló hőmérséklet
 t_K = Bejövő hidegvíz hőmérséklet

3.12 Kondenzátum-összetétel, mg/l, ZBS 22...

Ammónium	1,2	Nikkel	0,1
Ólom	≤ 0,01	Higany	≤ 0,0001
Kadmium	≤ 0,001	Szulfát	1
Króm	≤ 0,1	Horgany	≤ 0,015
Halogénezett szénhidrogének ≤ 0,002		Ón	≤ 0,01
Szénhidrogének	0,015	Vanádium	≤ 0,001
Vörösréz	0,028	pH-érték	4,8

7. tábl.

4 Előírások

A következő irányelveket és előírásokat be kell tartani:

- Helyi építési előírások
- Az illetékes gázszolgáltató vállalat rendelkezései
- **EnEG** (Az energiatakarékosságról szóló törvény)
- **EnEV** (Rendelet az energiatakarékos hőszigetelésről és az épületek energiatakarékos gépészeti berendezéseiről)
- A szövetségi államok tüzelőtérre vonatkozó irányelvei ill. építésügyi szabályzatai, a központi tüzelőterek valamint azok tüzelőanyagtároló tereinek beépítésére vonatkozó irányelvek Beuth Kiadó Kft - Burggrafenstraße 6 - 10787 Berlin
- **DVGW**, Gazdasági- és kiadótársaság, Gáz- és víz Kft
 - TRGI G 600 munkalap (A gázszерelés technikai szabályai)
 - G 670 munkalap (Tüzelőhelyek kialakítása mechanikai szellőztető készülékkel ellátott helyiségekben)
- **TRF 1996** (Folyékony gázra vonatkozó technikai szabályok) Gazdasági- és kiadótársaság, Gáz- és víz Kft
- **DIN-szabványok**, Beuth-Verlag GmbH
 - **DIN 1988**, TRWI (Az ivóvíz telepítéssel kapcsolatos műszaki normák),
 - **DIN VDE 0100**, 701-es cikkely (1000 V-nál alacsonyabb feszültségű erősáramú berendezések telepítése káddal vagy zuhanyozóval felszerelt helyiségekben),
 - **DIN 4751**, (Fűtőberendezések; legfeljebb 110 °C előremenő hőmérsékletű melegvíz fűtési rendszerek biztonságtechnikai felszerelése),
 - **DIN 4807** (Tágulási tartályok).
- **VDI-irányelvek**, Beuth-Verlag GmbH kiadó
 - **VDI 2035**, Károk elkerülése melegvízes fűtési rendszerekben

5 Telepítés



VESZÉLY: Robbanásveszély!

- ▶ A gázt vezető részeken végzendő munkák előtt zárja el a gázcsapot.
- ▶ A gázt vezető részeken történt munkák befejezése után végezzen tömörségvizsgálatot.



A felszerelést, az elektromos csatlakoztatást, a gáz- és füstgázoldali csatlakoztatást, valamint az üzembehelyezést kizárólag a gáz- és más energiaszolgáltatók által elfogadott szerelő vagy cég végezheti.



FIGYELMEZTETÉS: Forrázásveszély és vízkárok!

A készülék biztonsági egységgel történő üzemeltetése tönkreteszi a melegvíztárolót.

- ▶ Szerelje be a 429/430 sz. biztonsági egységet a hidegvíz bevezetőbe.
- ▶ Ne zárja el a biztonsági szelep lefújó nyílását.

5.1 Fontos utasítások

A készülékek víztartalma 10 liternél kevesebb, ami a gázkazánokra vonatkozó rendelet 1-es csoportjának felel meg. Ezért nincs szükség típusengedélyre.

- ▶ Telepítés előtt szerezze be a gázszolgáltató és kéményseprő cégek állásfoglalását.

Nyitott fűtési rendszerek

- ▶ A nyitott fűtőberendezéseket építse át zárt rendszerűvé.

Önálló fűtési körök

- ▶ Iszapleválasztóval rendelkező hidraulikus váltón keresztül csatlakoztassa a készüléket a meglévő csőhálózatra.

Padlófűtések

- ▶ A készülék padlófűtésekhez is használható.

Horganyzott fűtőtestek és csővezetékek

A gázképződés elkerülése érdekében:

- ▶ Ne használjon horganyzott fűtőtesteket és csővezetéseket.

Semlegesítő berendezés

Ha az építésfelügyeleti hatóságok semlegesítő berendezést írnak elő:

- ▶ használja az NB 100 semlegesítő boxot.

Helyiség hőmérséklet-szabályozó használata

- ▶ Ne építsen be termosztatikus szelepet a szabályozást irányító helyiségben lévő fűtőtestbe.

Fagyálló

A következő fagyállók használata engedélyezett:

Megnevezés	Koncentráció
Varidos FSK	22 - 55 %
Alphi - 11	
Glythermin NF	20 - 62 %

8. tábl.

Korrózióvédő

A következő korrózióvédők használata engedélyezett:

Megnevezés	Koncentráció
Nalco 77381	1 - 2 %
Sentinel X 100	1,1 %
Copal	1 %

9. tábl.

Tömítőszers

Tapasztalatunk szerint problémákhoz (a hőcserélőben lerakódásokhoz) vezethet, ha tömítőszereket adnak a fűtővízhez. Ezért nem tanácsoljuk a tömítőszerek használatát.

Áramlási zajok

Az áramlási zajok elkerülése érdekében:

- ▶ Kétcsöves fűtéseknel szereljen egy váltószelepet a legtávolabbi fűtőtestre.

PB-gáz

A fűtőkészülék túl nagy nyomástól való megvédése érdekében (TRF):

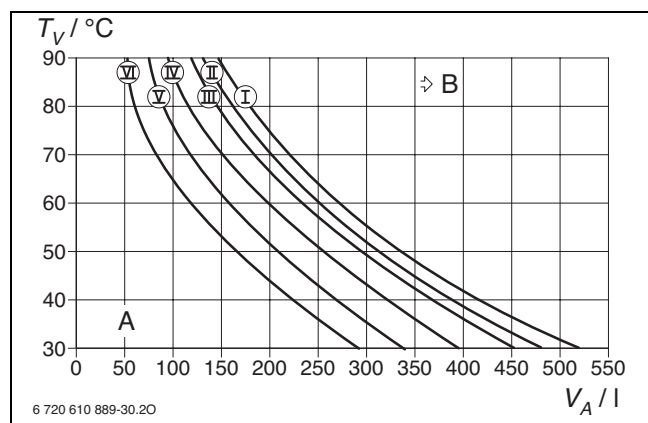
- ▶ Építsen be biztonsági szeleppel ellátott nyomásszabályozó-készüléket.

5.2 A fűtéshez tartozó tágulási tartály méretének ellenőrzése

A következő diagramok lehetőséget biztosítanak egy körülbelüli becslésre, hogy a beépített tágulási tartály elegendő, vagy még egy tágulási tartályra lesz szükség (padlófűtéshez nem).

A bemutatott jelleggörbéknel a következő adatokat vettük figyelembe:

- a vízkészlet 1 %-a a tágulási tartályban vagy a névleges térfogat 20 %-a a tágulási tartályban
- A biztonsági szelep nyomáskülönbsége 0,5 bar, a DIN 3220-nak megfelelően
- a tágulási tartály előnyomása megfelel a kazán feletti statikus rendszermagasságnak
- maximális üzemi nyomás: 3 bar



5 ábra

- I** Előnyomás 0,2 bar
- II** Előnyomás 0,5 bar
- III** Előnyomás 0,75 bar (Gyári beállítás)
- IV** Előnyomás 1,0 bar
- V** Előnyomás 1,2 bar
- VI** Előnyomás 1,3 bar
- T_V** Előremenő hőmérséklet
- V_A** A rendszer térfogata literben
- A** A tágulási tartály működési tartománya
- B** Kiegészítő tágulási tartályra van szükség

- ▶ Határövezetben: A tágulási tartály pontos nagyságát a DIN MSZ EN 12828 szerint kell megállapítani.
- ▶ Ha a metszéspont a görbétől jobbra található: kiegészítő tágulási tartályt kell felszerelni.

5.3 A szolárberendezéssel kapcsolatos fontos tudnivalók

- A csővezetékekhez javasoljuk az SDR 15 szolár duplacső használatát.
- A szállítási állapotban rögzített részek már szerelékész tömítéssel rendelkeznek.
- Ne zárja el a biztonsági szelepet.
- A hőhordozó folyadék biztonsági szelepnél történő felfogására javasoljuk, hogy használja az Nr. 1081, kiegészítő tartozékként kapható felfogó tartályt.
- A kollektorok, a biztonsági szelep és a szolár tágulási tartály közé szereljen be biztonsági szelepet.
- A szolár tágulási tartály előnyomását 12 m-nél nagyobb magasságkülönbséggel rendelkező berendezéseknél még a szerelés előtt megfelelően be kell állítani (→ 7.1. fejezet).
- A kollektor közelében rövid időre akár 175 °C hőmérséklet is kialakulhat a vezetékrendszerben. Ezért csak hőálló anyagokat használjon. Javasoljuk a vezetékek keményforrasztását.
- Ha a berendezést nem szolár feltöltő szivattyúval töltik fel, akkor a vezetékrendszer legmagasabb pontján kiegészítő légtelenítőt kell beszerezni.
- A légdugók megakadályozása érdekében a tárolótól a kollektorhoz vezető csővezetékeket emelkedően kell elhelyezni.
- A csőrendszer legmélyebb pontjára szerelejen fel egy ürítő csapot.
- A csővezetéket csatlakoztassa az épület földelésére.



VESZÉLY: A forró hőhordozó folyadék lefűtésakor fellépő forrázás miatt!

- ▶ A tágulási tartályon lévő biztonsági szelep lefűtésakor távozó folyadék felfogására használja Nr. 1081-es, kiegészítő tartozékként kapható felfogó tartályt.

5.4 A felszerelés helyének kiválasztása

Előírások a felszerelési helyiséggel kapcsolatban

50 kW-nál kisebb készülékek esetében a DVGW-TRGI előírásai, PB gázzal működő készülékek esetében pedig a TRF aktuális legfrissebb előírásai érvényesek.

- ▶ Vegye figyelembe a helyi hatóságok előírásait is.
- ▶ A minimális beépítési távolságok miatt vegye figyelembe a füstgáz tartozékok szerelési utasításait.

Az égéshez szükséges levegő

A korrózió elkerülésének érdekében az égéshez szükséges levegőnek mentesnek kell lennie az agresszív anyagoktól.

A halogén-szénhidrogének, melyek klór- és fluor kötések tartalmazzák, elősegítik a korróziót. Ilyen anyagok általában oldószerekben, festékekben, ragasztóanyagokban, hajtógázokban és háztartási tisztítószerekben találhatók.

Ipari források	
Vegytisztítók	triklóretilén, tetraklóretilén, fluórozott szénhidrogének
Zsírtalanító fürdők	perklóretilén, triklóretilén, metilkloroform
Nyomdák	triklóretilén
Fodrászatok	szóródoboz-hajtóanyagok, fluór- és klórtartalmú szénhidrogének (frigén)
Háztartási források	
Tisztító és zsírtalanító szerek	perklóretilén, metilkloroform, triklóretilén, metilénklorid, tetraklórszén, sósav
Hobbihelyiségek	
Oldószerek és hígítók	különböző klórozott szénhidrogének
Szóródobozok	klórfluórozott szénhidrogének (frigének)

10. tábl. A korróziót elősegítő anyagok

Felületi hőmérséklet

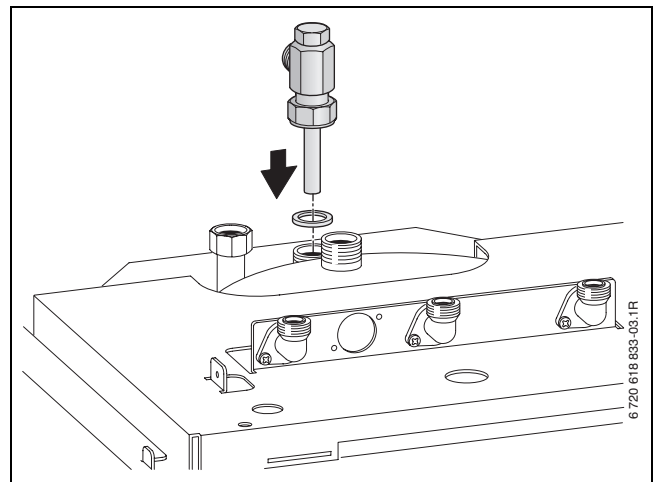
A készülék maximális felületi hőmérséklete kisebb, mint 85 °C. A hatályos jogszabályoknak megfelelően ezért éghető anyagokkal és beépített bútorokkal kapcsolatban semmilyen különleges védőintézkedésre nincs szükség. Az ettől esetlegesen eltérő helyi jogszabályokat feltétlenül be kell tartani.

PB gázzal működő berendezések a földfelszín alatt

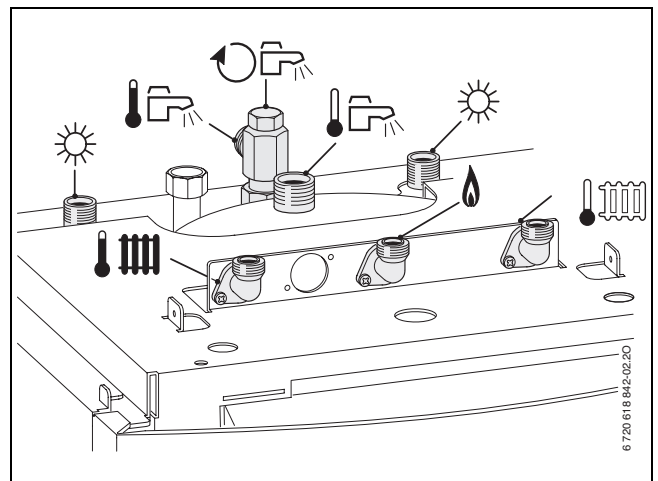
Földfelszín alatti telepítés esetén a készülék megfelel a TRF 1996 előírás 7.7. szakaszában leírt követelményeknek. Javasoljuk egy külső mágnesszelep felszerelését, csatlakozás: IUM 1-re. Ez biztosítja, hogy a PB-gáz csak hőigény esetén folyhasson.

5.5 A csővezetékek előszerelése

- ▶ Vegye ki a készüléket a csomagolásból, de a dobozon található utasításokat olvassa el.
- ▶ Szerelje a melegvíz csatlakozást tömítéssel a tárolóra.



6 ábra



7 ábra Csatlakozások a tárolón

- ▶ A típustáblán ellenőrizze a rendeltetési ország jelölését és a gázszolgáltató vállalat által szállított gázfajtára való alkalmasságot (→ 12. → oldal).
- ▶ A gáz vezetésére szolgáló cső átmérőjét az érvényes szabványok szerint kell meghatározni.
- ▶ A rendszer feltöltéséhez és leeresztéséhez építsen a legmélyebb pontra egy feltöltő és leeresztő csapot.



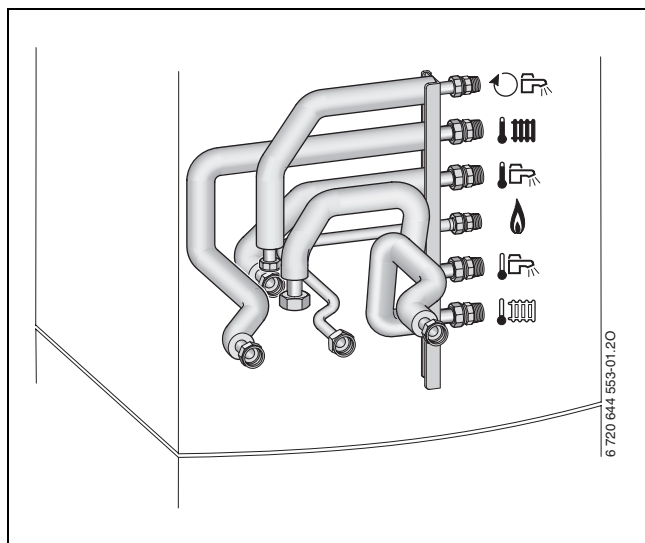
ÉRTESÍTÉS: A csőhálózatban maradt szennyeződések károsíthatják a készüléket.

- ▶ Öblítse ki a csőhálózatot, hogy az esetleges szennyeződések eltávolítsa.

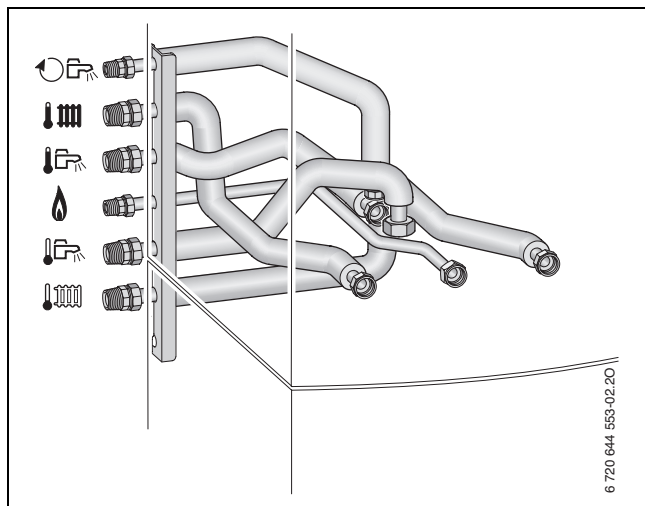
- ▶ Először szereljen fel minden csővezetékét, majd ezután szerelje rá a készüléket a tárolóra.



A külső csatlakozásokhoz a mellékelt csatlakozó karmantyúkat használhatja.



8 ábra Példa: csatlakozások jobbra, Nr. 1521



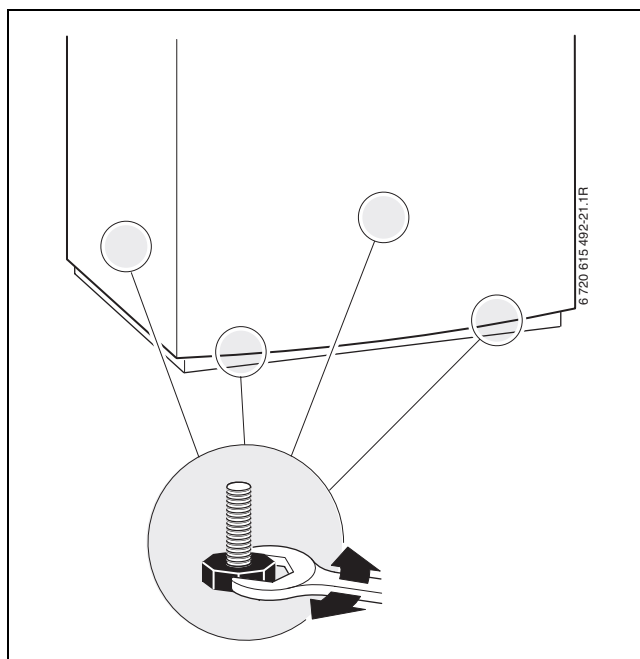
9 ábra Példa: csatlakozások balra, Nr. 1519



Az installálásra vonatkozó közelebbi információkat lásd a mindenkori csatlakoztatási tartozék szerelési útmutatójában.

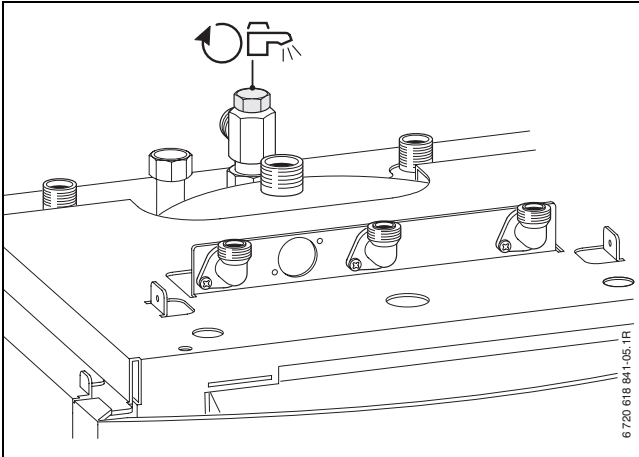


A padló egyenetlenségeit a tárolón lévő állítható lábakkal egyenlítheti ki.



10 ábra

Keringető csatlakozó/keringető vezetékek



11 ábra

A keringető vezetékek méretezését a DVGW munkalap W 553 alapján kell elvégezni.

Családi házak esetében el lehet tekinteni a részletes számításoktól, ha a következő feltételeket betartják:

- A cirkulációs, egyedi és gyűjtővezetékek belső átmérője legalább 10 mm.
- A DN 15 cirkulációs szivattyú előírt tömegárama max. 200 l/h és a szállító nyomása 100 mbar.
- A melegvízvezetékek hossza max. 30 m.
- A cirkulációs vezetékek hossza max. 20 m.
- A hőmérsékletesés nem lehet nagyobb 5 K-nél (DVGW Munkalap W 551)



Ezeknek az előírásoknak az egyszerű betartásához:

- ▶ Szereljen be hőmérővel ellátott szabályozó szelepet.

A cirkulációs szivattyú elektromos csatlakoztatása (→ 34. oldal).



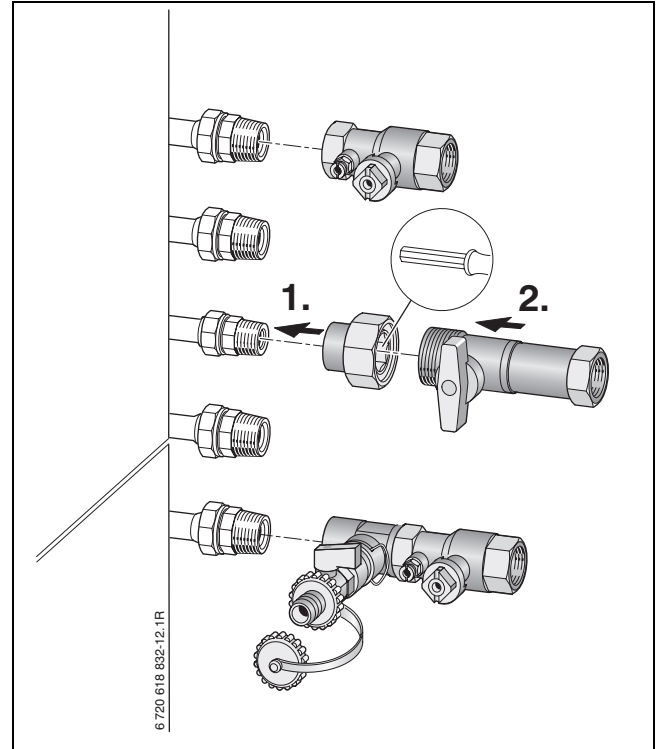
Az elektromos és a termikus energia takarékos felhasználása érdekében, ne hagyja a cirkulációs szivattyút tartós üzemmódban.

Nr. 862 tartozék (Karbantartási csapok)

A gázcsapnak termikus elzáró berendezése van, ami Németországban előírás.

A gázcsap földgázhoz és PB-gázhoz használható.

- ▶ A tartozékokat a mellékelt szerelési útmutató alapján kell beszerezni.



12 ábra Az Nr. 862 karbantartó csapok szerelése az Nr. 1521 jobbra történő csatlakozások példáján

- ▶ A gázcsatlakozás csőtávolságát a DVGW-TRGI (földgáz) illetve a TRF (PB gáz) előírásainak megfelelően határozza meg.
- ▶ Cseppfolyós gáz esetén: a készülék túl nagy nyomás elleni védelme érdekében a nyomásszabályozó készüléket biztonsági szeleppel kell beszerezni.

Nr. 429 és Nr. 430 tartozékok (Biztonsági szerelvények)



FIGYELMEZTETÉS: Forrázásveszély és vízkárok!

A készülék biztonsági egységgel történő üzemeltetése tönkreteszi a melegvíztárolót.

- ▶ Szerelje be az Nr. 429 / Nr. 430 biztonsági egységet a hidegvíz bevezetőbe.
- ▶ Ne zárja el a biztonsági szelep lefújó nyílását.

A DIN 1988 szerint a hidegvíz-bevezetésnél biztonsági szerelvényre van szükség.

Ha a hidegvíz-bevezetésben lévő nyugalmi nyomás meghaladja a biztonsági szelep lefújási nyomásának 80 %-át, egy nyomáscsökkentőre is szükség van.

- Az Nr. 429 tartozék részei: biztonsági szelep, elzárócsap, visszafolyásgátló és manométercsatlakozó.
- Az Nr. 430 tartozék még egy állítható nyomáscsökkentőt is tartalmaz.
- ▶ A biztonsági szerelvényeket a mellékelt szerelési útmutató alapján kell beszerelni.

Lefolyó-garnitúra, Nr. 885

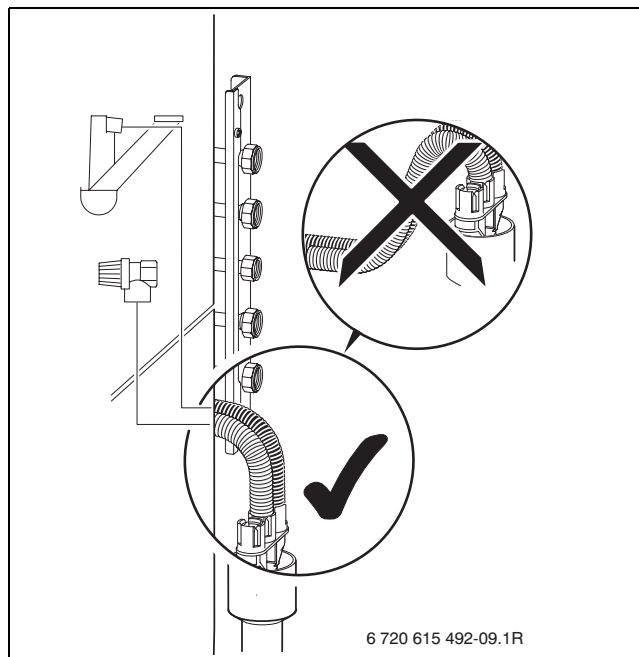
A biztonsági szelepből kilépő víz és a kondenzátum biztos elvezetésére az Nr. 885 lefolyó garnitúra szolgál.

- ▶ Korrózióálló anyagokból (ATV-A 251) készítse el az elvezetést. Ilyenek a következők: kőgyagcsövek, kemény PVC-csövek, PVC-csövek, PE-HD csövek, PP csövek, ABS/ASA csövek, belső zománcozású vagy bevonatú öntöttvas csövek, műanyag bevonatú acélcsövek, rozsdamentes acélcsövek, boroszilikát-üveg csövek.
- ▶ A lefolyót közvetlenül az egyik DN 50-es külső csatlakozásra kell szerelni.



VIGYÁZAT:

- ▶ Ne változtassa meg vagy ne zárja el az elvezetőt.
- ▶ A tömlőket mindig csak lejtéssel fektesse.



13 ábra

5.6 A szolár előremenő/visszatérő és a készülék felszerelése és csatlakoztatása a tárolóra



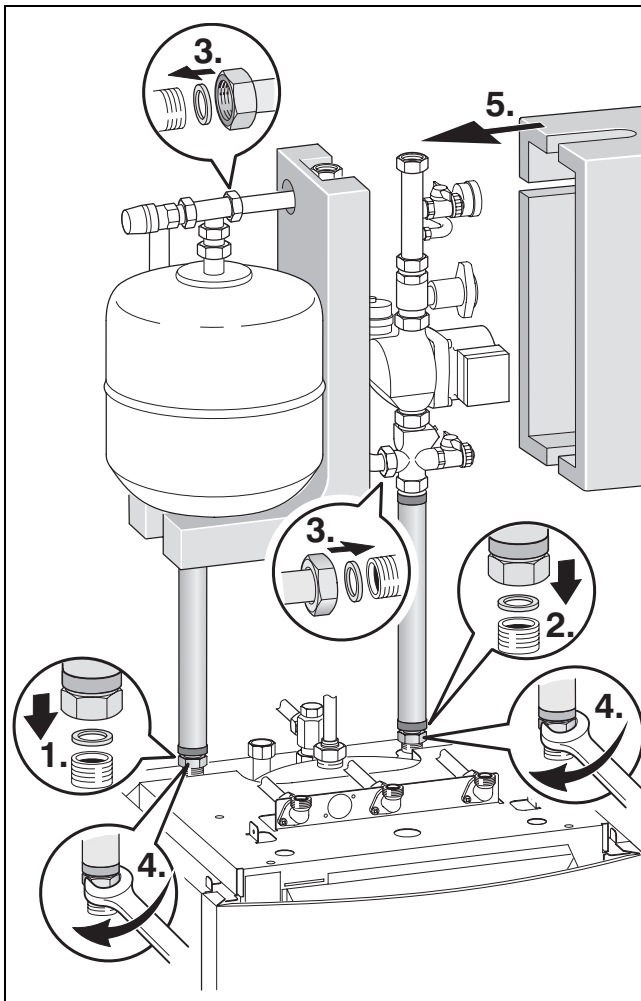
A szolár előremenő és visszatérő a működés korlátozása nélkül felcserélhető.

1. Tömítéssel ellátva csavarja fel a szolár előremenőt a tárolóra.



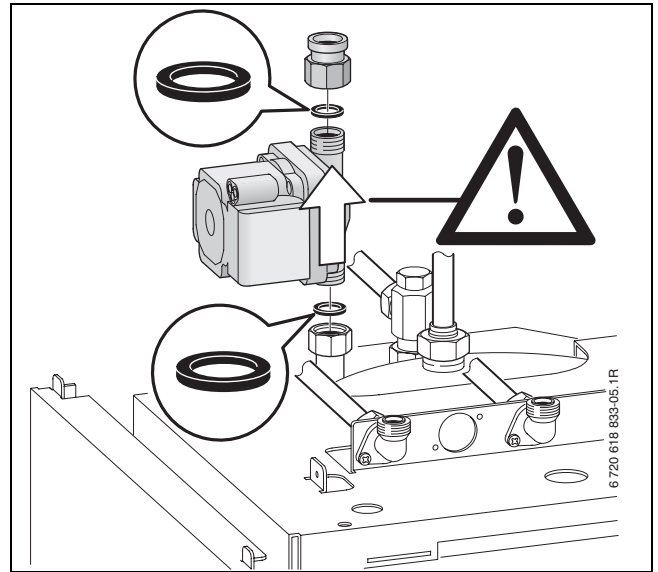
A tágulási tartályon lévő biztonsági szelep lefújásakor távozó folyadék felfogására használja a 1081 cikkszámú, kiegészítő tartozékként kapható felfogó tartályt.

2. Tömítéssel ellátva, teljesen csavarja fel a szolár visszatérőt a tárolóra.
3. Tömítéssel ellátva szerelje fel az összekötő csövet.
4. Húzzon meg minden menetes kötést.
5. Helyezze fel a szolár szivattyú szigetelését.



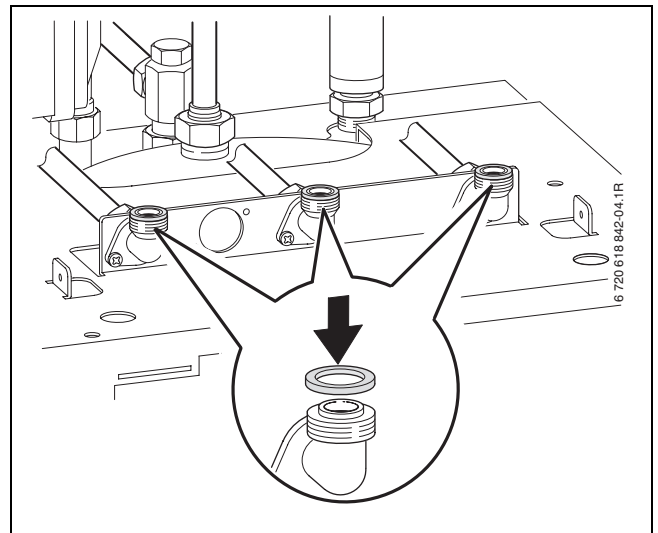
14 ábra

- Szerelje be **gumi tömítéssel** a tárolótöltő szivattyút.
- Szerelje be **gumi tömítéssel** az adaptert.



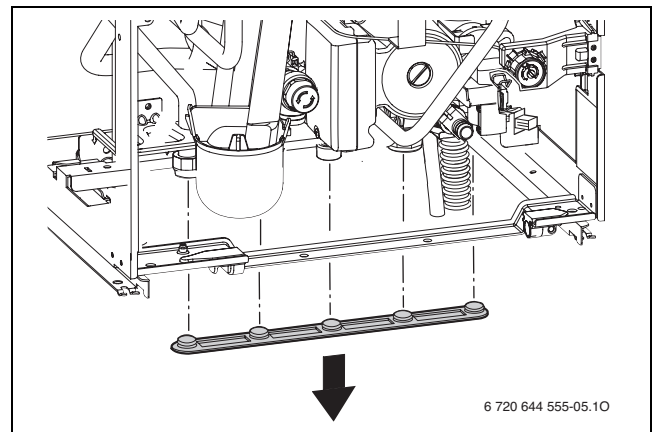
15 ábra

- Helyezze a tömítéseket a tárolóra.



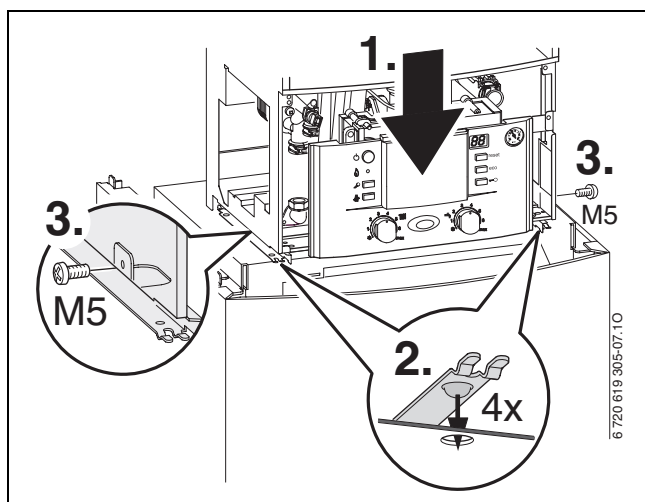
16 ábra

- Távolítsa el a zárólécet.



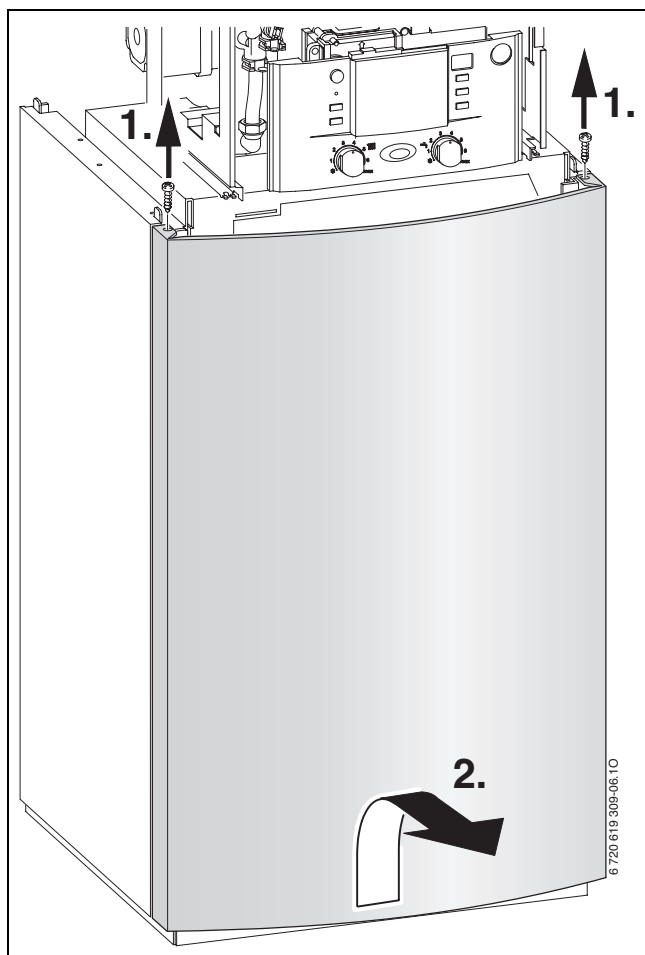
17 ábra

- ▶ Állítsa a készüléket a tárolóra.
- ▶ Biztosítsa a készüléket két M5-ös csavarral.



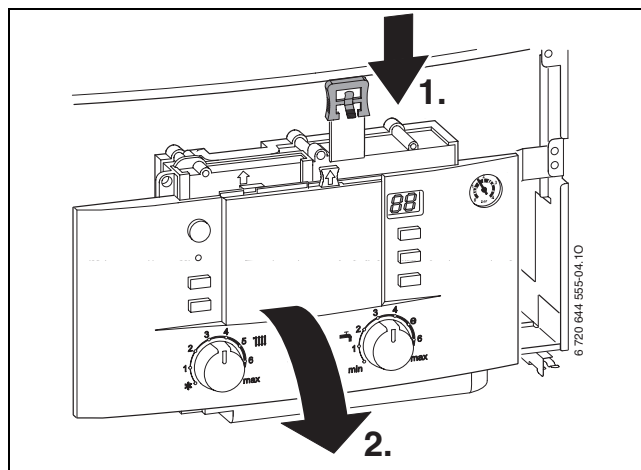
18 ábra

- ▶ Vegye le a tároló burkolatát.



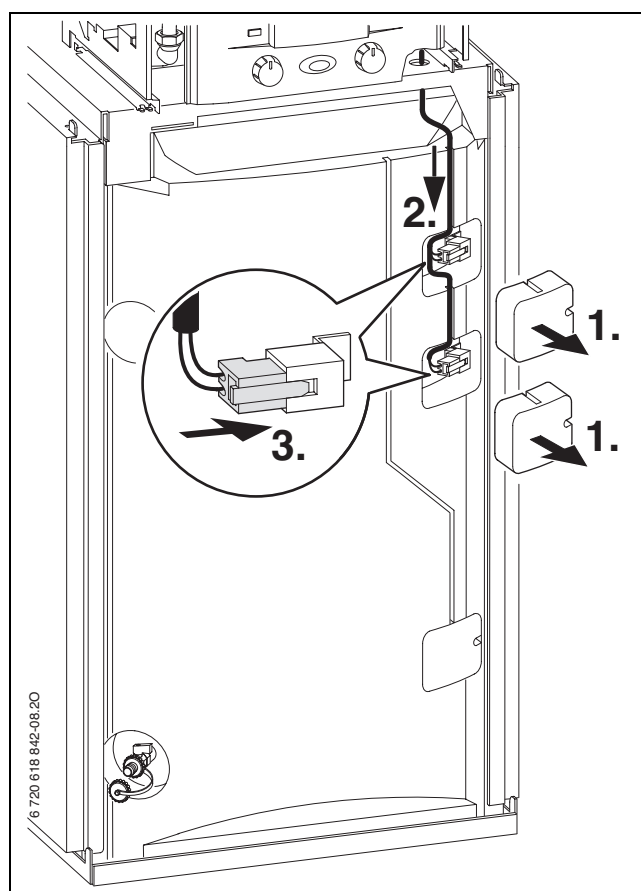
19 ábra

- ▶ Majd hajtsa le a Heatronic-ot.



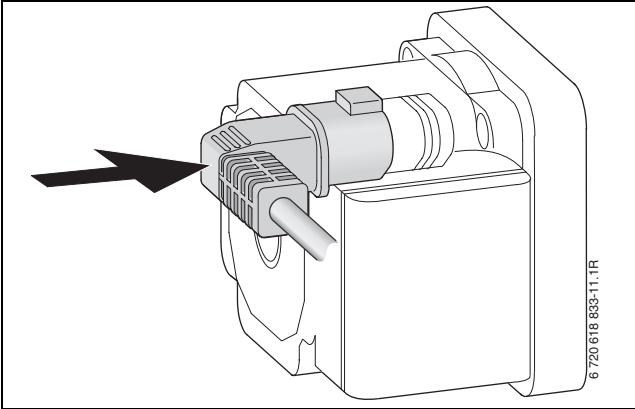
20 ábra

- ▶ Távolítsa el a tárolón lévő NTC-csatlakozások hőszigetelőit.
- ▶ Helyezze el az NTC-dugókkal rendelkező kábeleket, biztosítsa őket a mellékelt biztosítótűkkel, csatlakoztassa a dugókat, és helyezze vissza a hőszigetelőket.



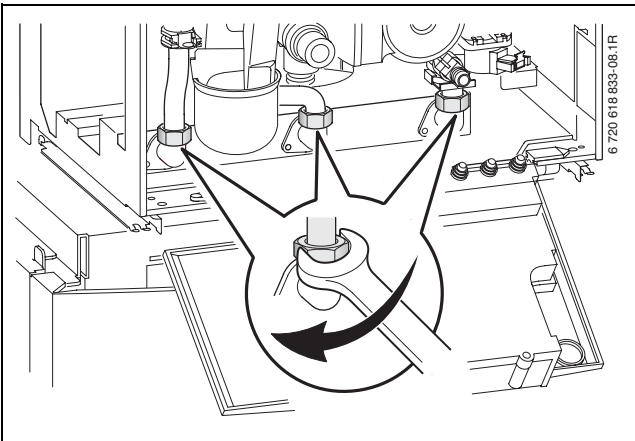
21 ábra

- ▶ Dugja rá a tárolótöltő szivattyúra a készüléktől jövő szivattyú csatlakozót.



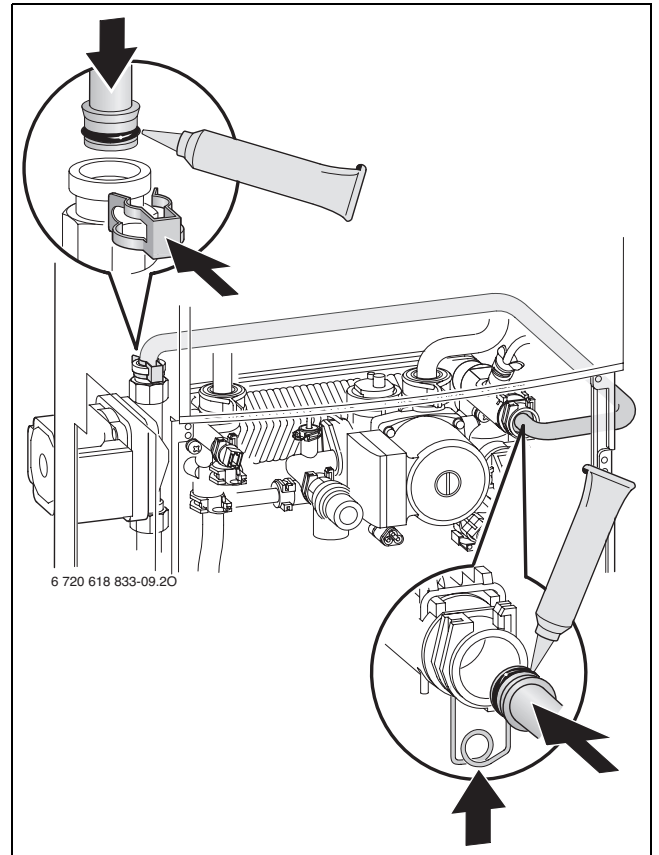
22 ábra

- ▶ Húzza meg jól a csavarokat.



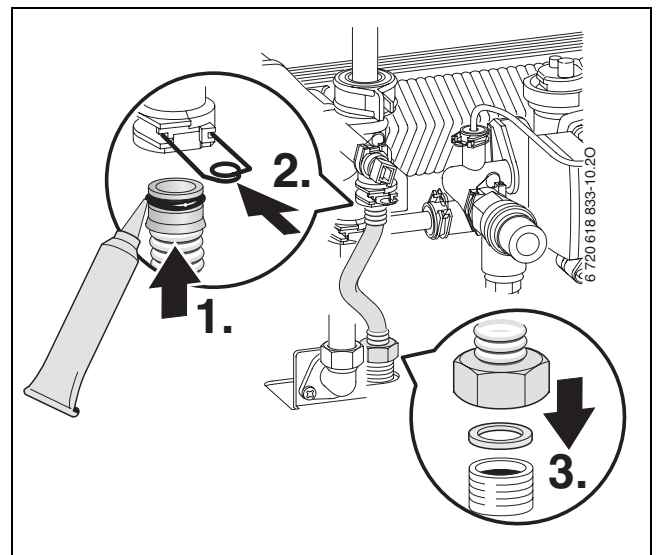
23 ábra

- ▶ Zsírozza be a hidegvízcsövön lévő O-gyűrűket, szerelje fel a hidegvízcsövet és csatlakoztassa fel a biztosító kapcsokat.



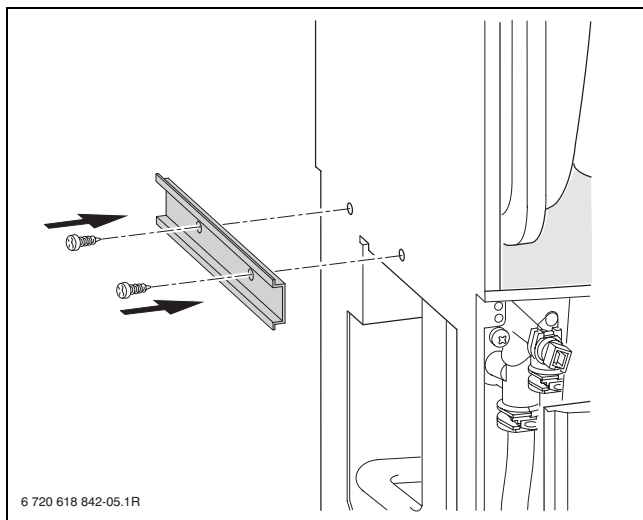
24 ábra

- ▶ Zsírozza be a melegvízcsövön lévő O-gyűrűket, szerelje fel és biztosítsa a melegvízcsöveket.



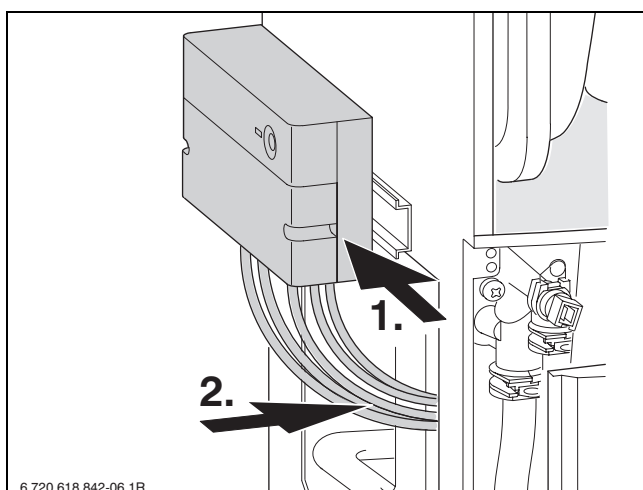
25 ábra

- Szerelje fel két csavarral az ISM 1 tartására szolgáló sínt a készülék oldalára.



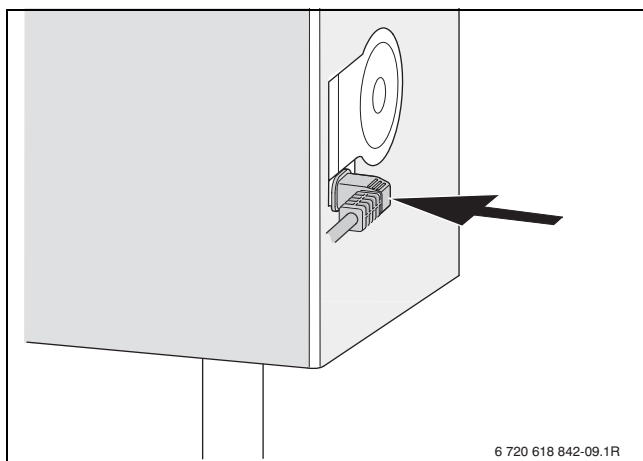
26 ábra

- Tolja rá az ISM 1-et a sínre, és helyezze belülről a csatlakozó kábelt.



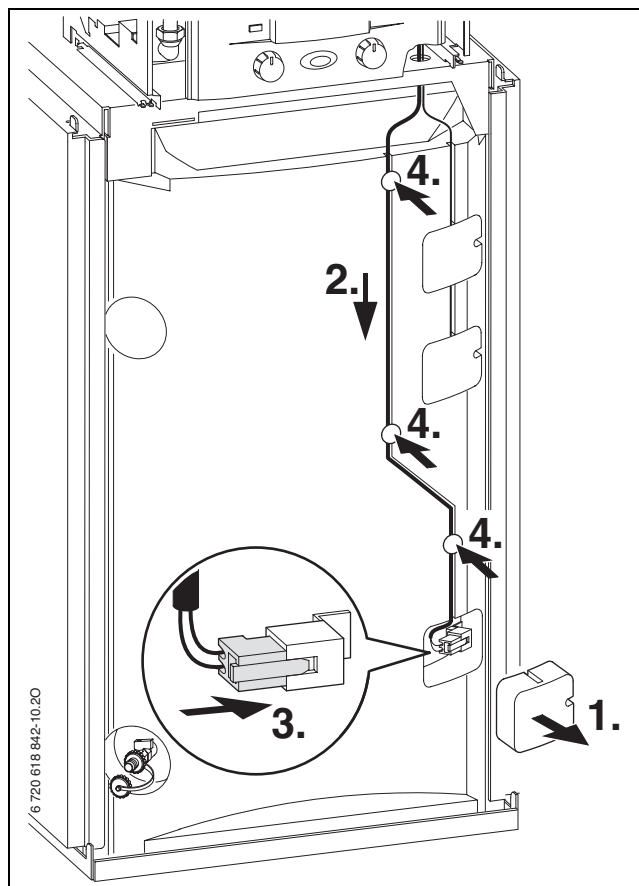
27 ábra

- Dugja be a szolár szivattyú csatlakozó dugóját.



28 ábra

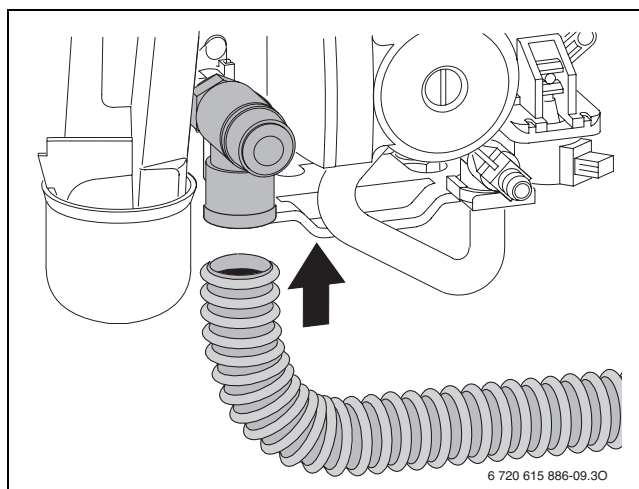
- Szerelje be a szolár tároló hőmérséklet érzékelőt.



29 ábra

5.7 A biztonsági szeleptől jövő tömlő felszerelése

- Dugja rá a tömlőt a biztonsági szelep csatlakozására.



30 ábra

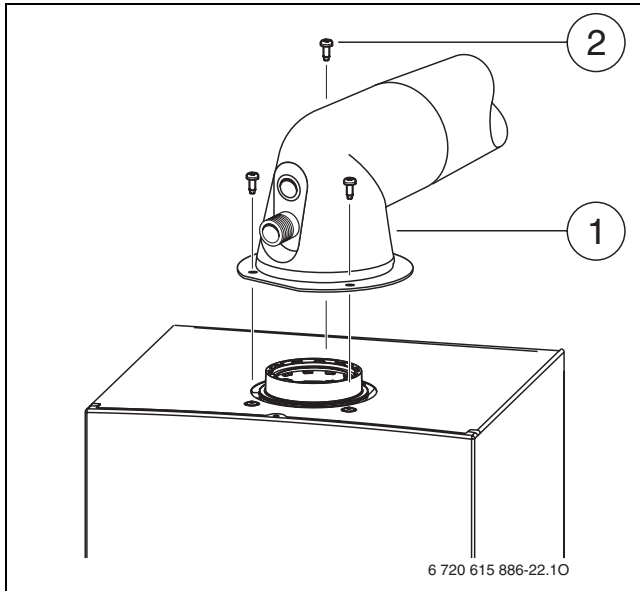
- Csatlakoztassa a biztonsági szeleptől jövő tömlőt a lefolyó-garnitúrára (→ 13. ábra, 24. oldal).

5.8 A füstgáz tartozékok csatlakoztatása



A telepítés részletes utasításait megtalálja az egyes füstgáztartozékok telepítési utasításaiban.

- ▶ Tegye fel a füstgáztartozékot és rögzítse a mellékelt csavarok segítségével.



31 ábra Füstgáztartozék rögzítése

- 1 Füstgáztartozék/Adapter
- 2 Csavarok

- ▶ Ellenőrizze a füstgázút tömítettségét (→ 13.2. fejezet).

5.9 A csatlakozások ellenőrzése

Vízcsatlakozások

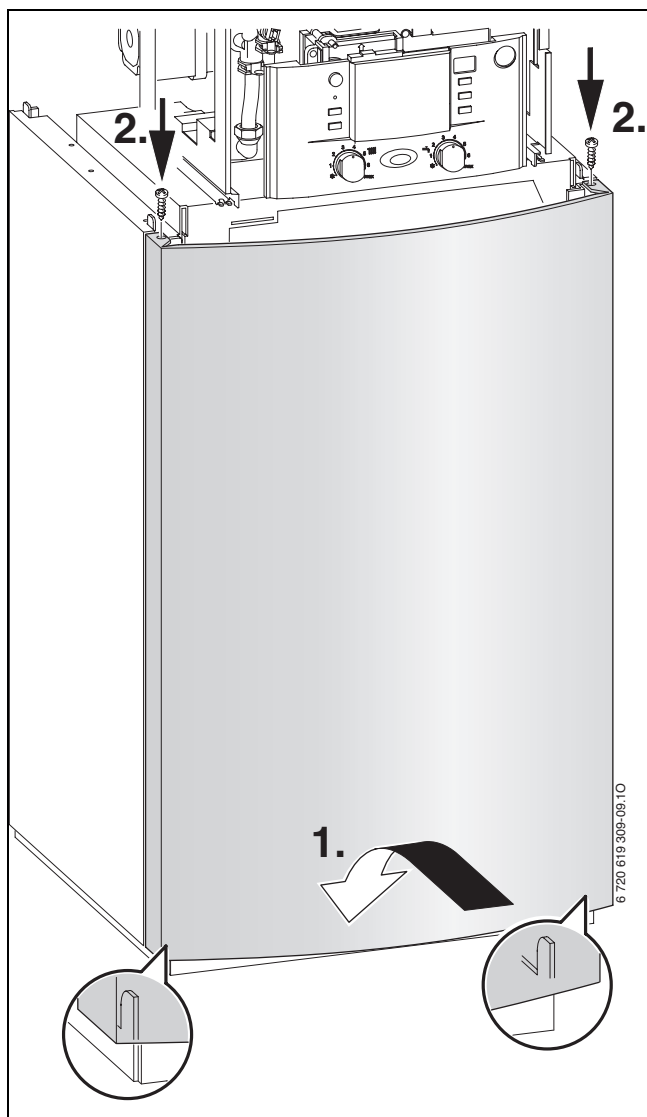
- ▶ Nyissa meg a hidegvizes csapot a készüléken, a melegvizes csapot pedig egy csapolási helyen, amíg folyni nem kezd a víz (próbanyomás: max. 10 bar).
- ▶ Nyissa ki a fűtési előremenőcsapot és a fűtési visszatérőcsapot, majd töltsse fel a fűtési rendszert.
- ▶ Ellenőrizze a csatlakozási helyek tömítettségét (vizsgálónyomás: max. 2,5 bar a manométernél).

Gázvezeték

- ▶ A gázarmatúra túl nagy nyomás okozta károsodásainak elkerülése érdekében zárja el a gázcsapot.
- ▶ Ellenőrizze a csatlakozási helyek tömítettségét (vizsgálónyomás: max. 150 mbar)
- ▶ Nyomásmentesítse a vezetékét.

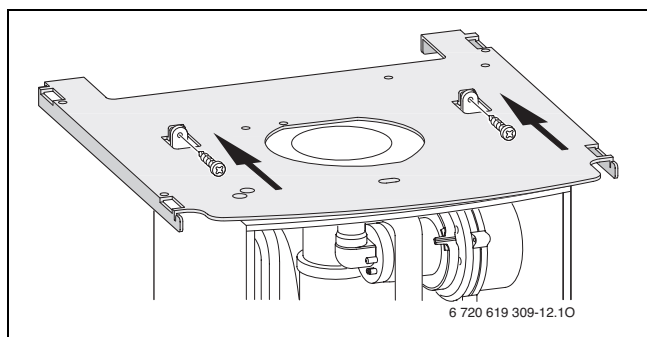
5.10 A burkolatok felszerelése

- Szerelje fel a tároló burkolatát.



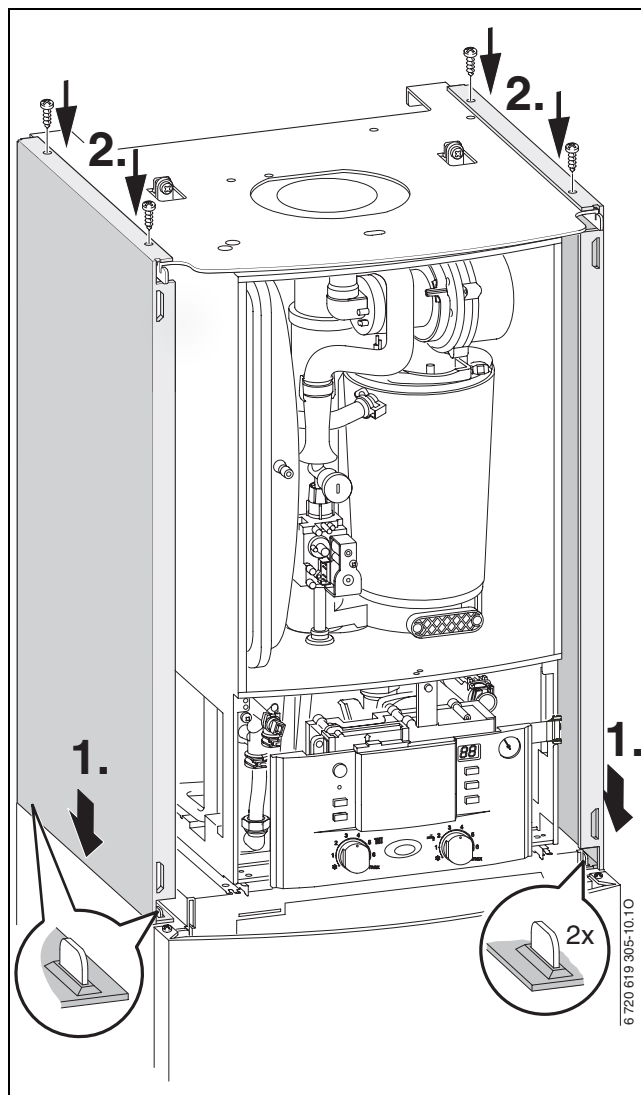
32 ábra

- Szerelje fel két csavarral a készülék felső burkolatát.



33 ábra

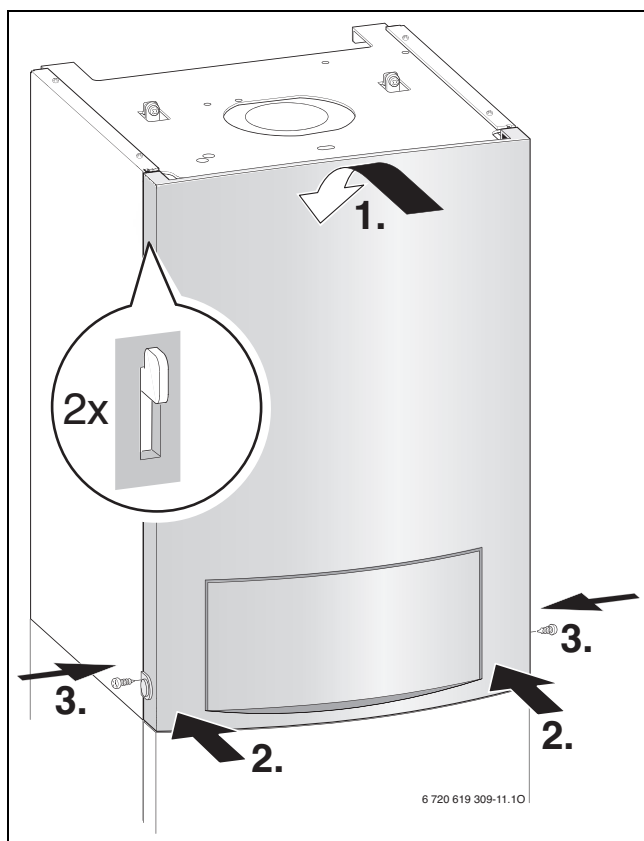
- Szerelje fel két-két csavarral a készülék oldalelemeit.



34 ábra

- Akassza be elől fent és pattintsa be alul a burkolatot.

- Biztosítsa a burkolatot illetéktelen kinyitás ellen a jobb és a bal oldalon a mellékelt csavarral.



35 ábra

6 Elektromos csatlakoztatás

6.1 Általános tudnivalók



VESZÉLY: Áramütés érheti!

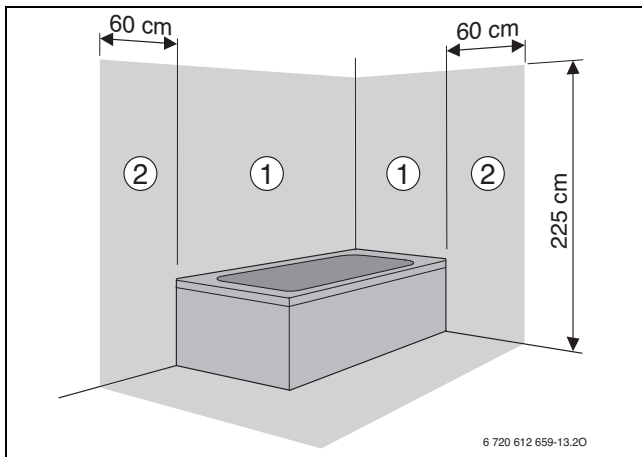
- ▶ Minden, az elektromos egységen végzendő munka előtt kapcsolja le az áramellátást (biztosíték, terhelésvédő kapcsoló).

A fűtőkészülék minden szabályozó-, vezérlő- és biztonsági egységét üzemkésszre huzaloztuk és ellenőriztük.

Tartsa be a VDE 0100 előírások szerinti érintésvédelmi követelményeket és a helyi áramszolgáltató vállalat egyedi előírásait (TAB).

Fürdőkáddal vagy zuhanyozóval ellátott helyiségekben a készüléket csak egy áram-védőkapcsolón keresztül szabad csatlakoztatni.

A csatlakozókábelre további fogyasztókat csatlakoztatni nem szabad.



36. ábra

- 1 jelű védelmi tartomány,** közvetlenül a fürdőkád felett
- 2 jelű védelmi tartomány,** a fürdőkád/zuhanyozó 60 cm-es körzetében

Kétfázisú hálózat (IT)

- ▶ A megfelelő ionizációs áram érdekében építsen be egy ellenállást (rendelési szám 8 900 431 516 0) az N-vezeték és a védővezeték csatlakozása közé.

-vagy-

- ▶ Nr. 969 szétválasztó trafó használható (opció).

Biztosítékok

A készülék védelméről három biztosíték gondoskodik. Ezek a vezérlőpanelen találhatók (→ 4. ábra, 14. oldal).



A tartalék biztosítékok a burkolat hátoldalán találhatóak (→ 38. ábra).

6.2 A készülék csatlakoztatása csatlakozókábelrel és hálózati csatlakozóval

- ▶ Dugja be a hálózati csatlakozót egy (az 1 és 2 jelű védelmi tartományon kívüli) védőérintkezős dugaszolóaljzatba.
- ▶ Ha nem elég hosszú a kábel, akkor szerelje ki azt, → 6.3. fejezet. A következő kábeltípusok használhatók:
 - HO5VV-F 3 x 0,75 mm² vagy
 - HO5VV-F 3 x 1,0 mm²
- ▶ Ha a készüléket az 1 vagy a 2 jelű védelmi tartományban csatlakoztatja, szerelje ki a kábelt (→ 6.3 fejezet). A következő kábeltípusok használhatók: NYM-I 3 x 1,5 mm².

6.3 Tartozékok csatlakoztatása

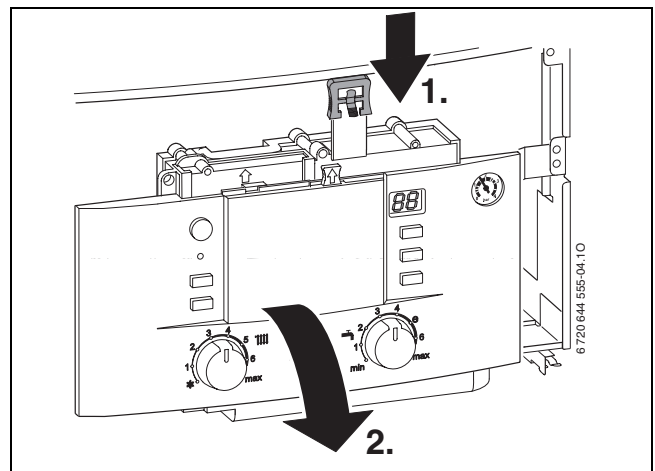
A Heatronic kinyitása



ÉRTESÍTÉS: A kábelmaradványok kárt okozhatnak a Heatronic-ban.

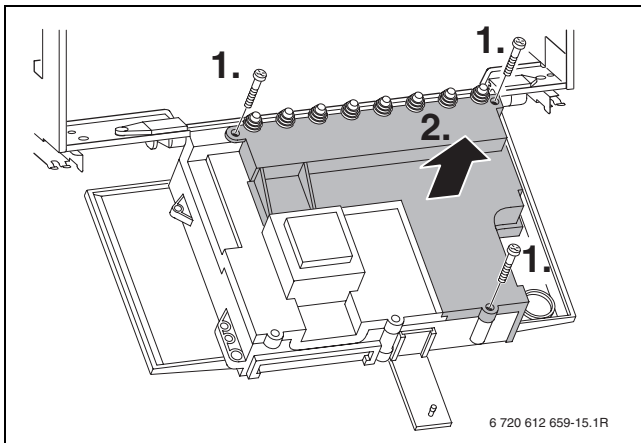
- ▶ A kábelszigetelés eltávolítását csak a Heatronicon kívül végezze.

- ▶ Majd hajtsa le a Heatronic-ot.



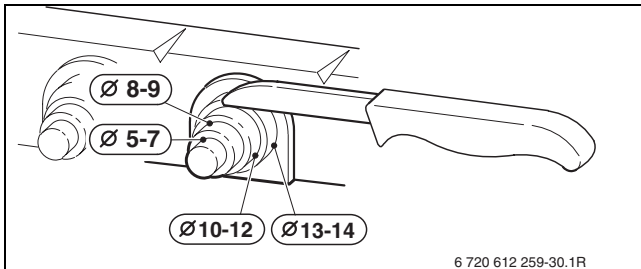
37. ábra

- ▶ Távolítsa el a csavarokat, akassza ki a kábelt és vegye le a fedelet.



38 ábra

- ▶ A fröccsenő víz elleni védelemért (IP) a húzásmentesítést mindig a kábel átmérőjének megfelelően vágja le.

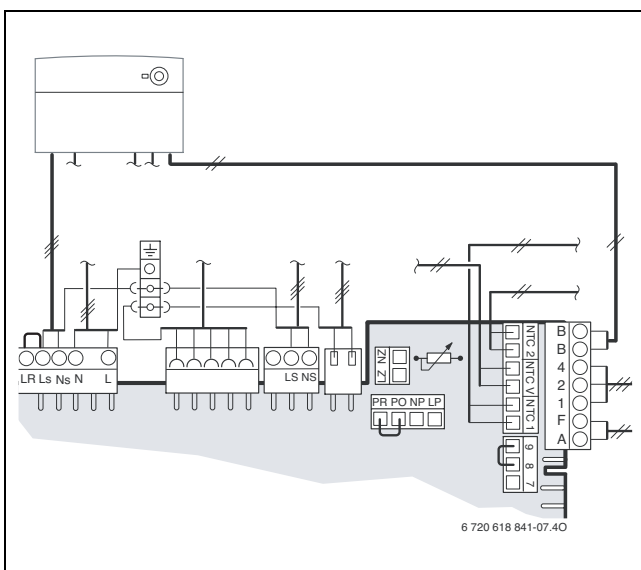


39 ábra

- ▶ A kábelt vezesse át a húzásmentesítőn és megfelelően csatlakoztassa.
- ▶ Rögzítse a kábelt a meghúzás elleni rögzítővel.

6.3.1 Az ISM 1 csatlakoztatása a Heatronic-ra

- ▶ Csatlakoztassa a két eres BUS-kábelt.
- ▶ Csatlakoztassa a három eres hálózati kábelt.



40 ábra

6.3.2 A kollektor hőmérséklet érzékelő (NTC) csatlakoztatása

A kollektor hőmérséklet érzékelő az ISM 1 szállítási terjedelmébe tartozik.

- ▶ Szerelje be a kollektor szerelési útmutatójának megfelelően a kollektor hőmérséklet érzékelőt.
- ▶ Csatlakoztassa a kábelt a szolár duplacsőre.
- ▶ Csatlakoztassa az ISM 1 kollektor hőmérséklet érzékelőjének csatlakozó kábelét (→ 14. oldal, 16. poz.) a szolár duplacső kábelére.

Ha nem szolár duplacsövet használnak, akkor a következő feltételeket kell betartani:

- 50 m kábelhosszig 0,75 mm²,
- 100 m kábelhosszig 1,5 mm²,
- az induktív áthatás elkerülése érdekében a kábeleket a 230 V-os feszültségű kábelektől elválasztva kell vezetni,
- ha külső induktív áthatás várható, akkor használjon árnyékoló kábeleket.

6.3.3 Fűtésszabályozók vagy távvezérlők csatlakoztatása

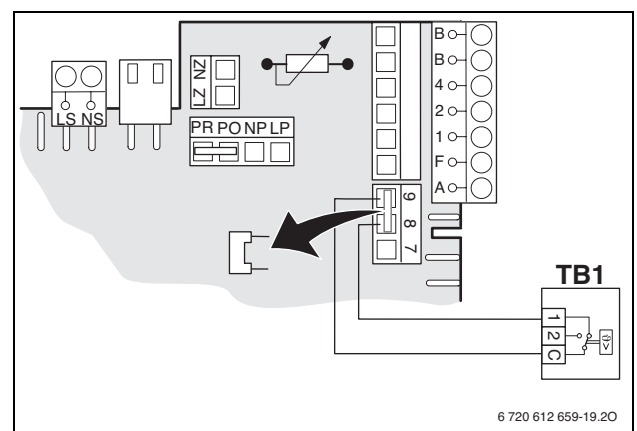
A készüléket csak Bosch szabályzóval lehet üzemeltetni.

Az FW 100 és az FW 200 fűtésszabályozók közvetlenül elöl is beépíthetők a Heatronic 3-ba.

A beépítést és az elektromos csatlakozást lásd a mindenkor szerelési útmutatóban.

6.3.4 Hőmérséklet-figyelő TB1 csatlakoztatása a padlófűtésre

Kizárólag padlófűtéssel és közvetlen hidraulikus csatlakoztatással bíró fűtőberendezésekhez.

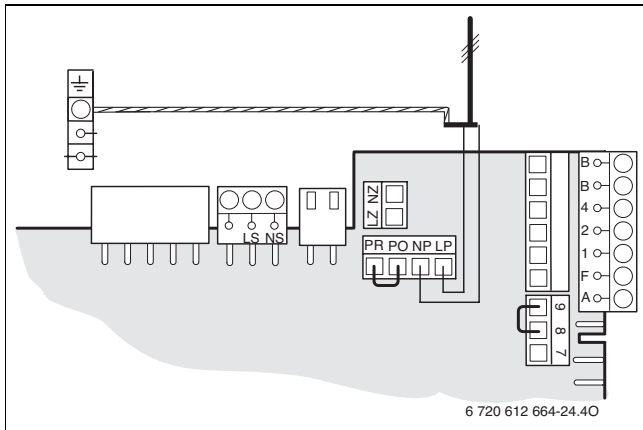


41 ábra

A biztonsági hőmérséklet-érzékelő jelzésére a fűtési és a melegvíztermelési üzem megszakad.

6.4 Külső tartozékok csatlakoztatása

6.4.1 Cirkulációs szivattyú csatlakoztatása



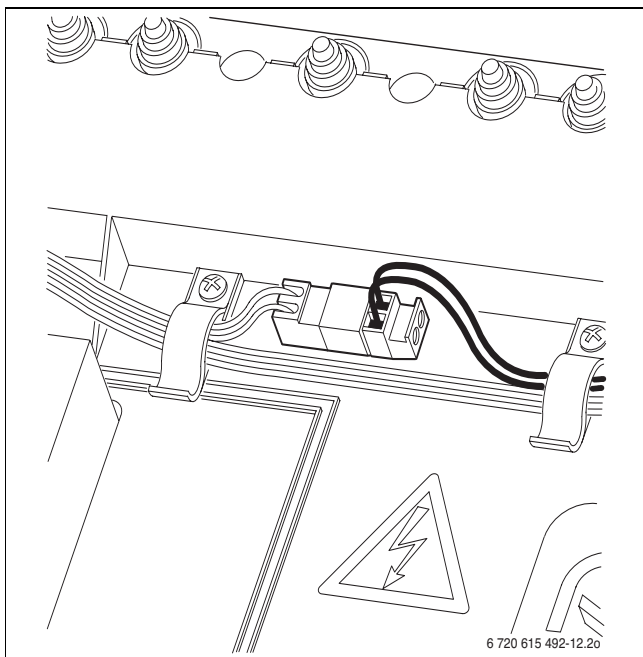
42 ábra

- ▶ Az 5.E szerviz-funkcióval az NP - LP csatlakozót állítsa be **1-re** (cirkulációs szivattyú), → 50. oldal.



A cirkulációs szivattyút a Bosch fűtésszabályozó vezérli.

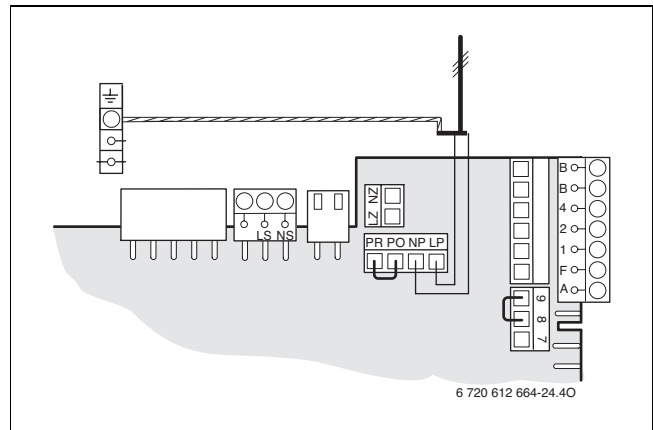
6.4.2 Külső előremenő hőmérséklet-érzékelő (például hidraulikus váltó) csatlakoztatása



43 ábra

A 7.d szerviz-funkció „Külső előremenő hőmérséklet-érzékelő csatlakoztatása“ automatikusan 1-re áll, 51. oldal.

6.4.3 A külső fűtési szivattyú csatlakoztatása (szekunder kör) (AC 230 V, max. 100 W)

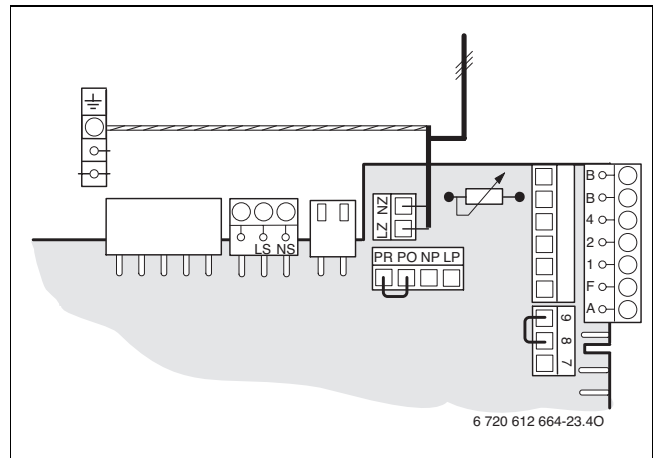


44 ábra

- ▶ Az 5.E szerviz-funkcióval az NP - LP csatlakozót állítsa be 2-re (a direkt fűtőkörben lévő külső fűtési szivattyú), → 50. oldal.

NP - LP-re történő csatlakoztatás esetén a fűtési szivattyú mindig fűtési üzemben működik. Szivattyúkapcsolási módok nem lehetségesek.

6.4.4 Külső fűtési szivattyú (primer kör) csatlakoztatása (AC 230 V, max. 100 W)



45 ábra

Az LZ - NZ csatlakozó kapcsolása úgy történik, mint egy beépített fűtési szivattyúnál.

7 Szolárberendezés

7.1 Üzemi nyomás

Max. 12 m magasságkülönbségű berendezéseknél nincs szükség beállításra.

Az üzemi nyomás 2,5 bar és az előnyomás a szolár tágulási tartályban 1,9 bar.

12 m **feletti** magasságkülönbségű berendezéseknél:

- ▶ Növelje meg az üzemi nyomást magassági méterenként 0,1 bar-ral.
- ▶ Növelje meg a szolár tágulási tartályban az előnyomást ugyanezzel az értékkel.

Példa:

17 m magasság-különbséggel rendelkező berendezés.

- Szükséges üzemi nyomás:
2,5 bar + 0,5 bar = 3,0 bar
- A szolár tágulási tartály szükséges előnyomása:
1,9 bar + 0,5 bar = 2,4 bar

7.2 A szolárberendezés feltöltése



ÉRTESÍTÉS: Károk a nem megfelelő hőhordozó folyadék miatt!

- ▶ A berendezést csak a Bosch által engedélyezett hőhordozó folyadékkal szabad feltölteni.

- ▶ Öblítse át a berendezést hőhordozó folyadékkal a szolárszivattyú keringtetési irányának megfelelően.



A hőhordozó folyadék elpárolgásának elkerülése érdekében a kollektoroknak nem szabad forrónak lenniük!

- ▶ Takarja le a kollektorokat, és lehetőleg reggel tölts fel a berendezést.

7.2.1 Feltöltés szolár feltöltőszivattyúval

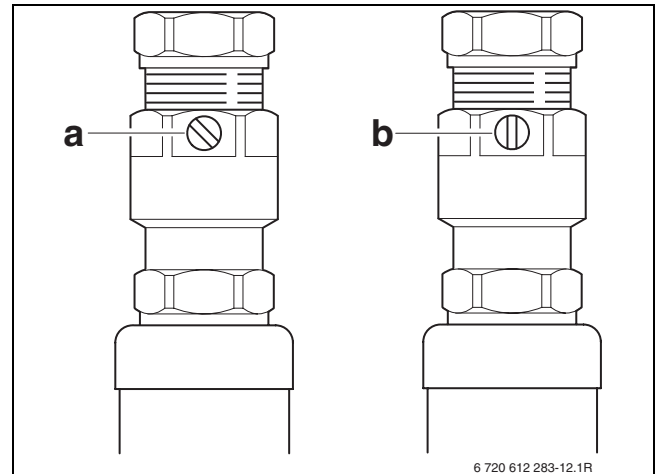
A berendezést a szolár feltöltőszivattyú kezelési útmutatójának megfelelően kell feltölteni.

7.2.2 Feltöltés kerti vízpermetezővel, fűrógéphez használatos szivattyúval vagy próbanyomáshoz használatos szivattyúval



A visszacsapó szelepeknek csak a töltési és leürítési folyamat alatt szabad nyitva lenniük.

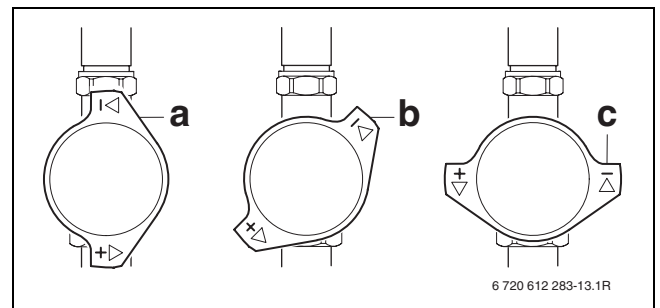
- ▶ Nyissa ki az előremenőben lévő visszacsapó szelepet.



46 ábra

- a** Üzemi helyzet
- b** Visszacsapó szelep nyitva

- ▶ Nyissa ki a visszatérőben lévő visszacsapó szelepet.



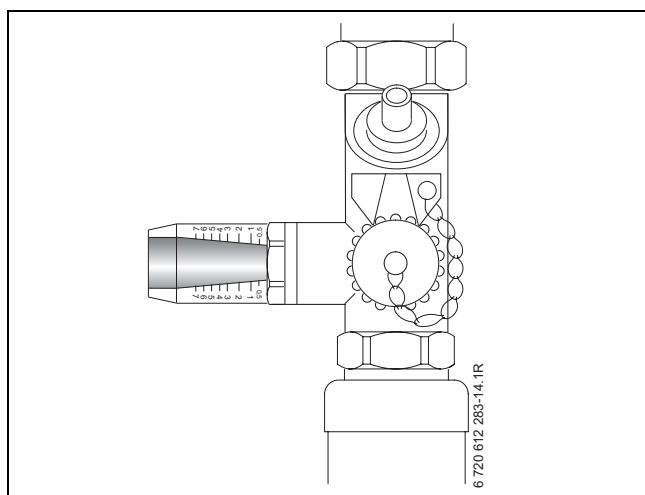
47 ábra

- a** Üzemi helyzet
- b** Visszacsapó szelep nyitva
- c** Csővezeték lezárva

- ▶ Tölts fel a berendezést és légtelenítse azt a (külső) légtelenítő edénynél.

7.2.3 Feltöltés után

- ▶ Fordítsa vissza üzemi helyzetbe a visszacsapó szelepeket.
- ▶ Ellenőrizze az üzemi helyzetet, szükség esetén töltsön utána hőhordozó folyadékot.
- ▶ Járássa kb. 10 percig a szolárzivattyút. Ellenőrizze a keringést az átfolyási mennyiség mérőn.
- ▶ Légtelenítsen ismét, és állítsa be az üzemi nyomást 2,5 bar-ra. 12 m feletti magasságkülönbségű berendezéseknél vegye figyelembe a 7.1. fejezetben leírtakat.
- ▶ Olvassa le a térfogatáramot az átfolyási mennyiség mérőn, és hasonlítsa össze a 11. táblázatban megadott, szükséges térfogatárammal.



48 ábra

Kollektorok száma	Térfogatáram l/perc-ben
2	≥ 2...5
3	≥ 3...6

11. tábl.

Ha a térfogatáram nem éri el a szükséges értéket:

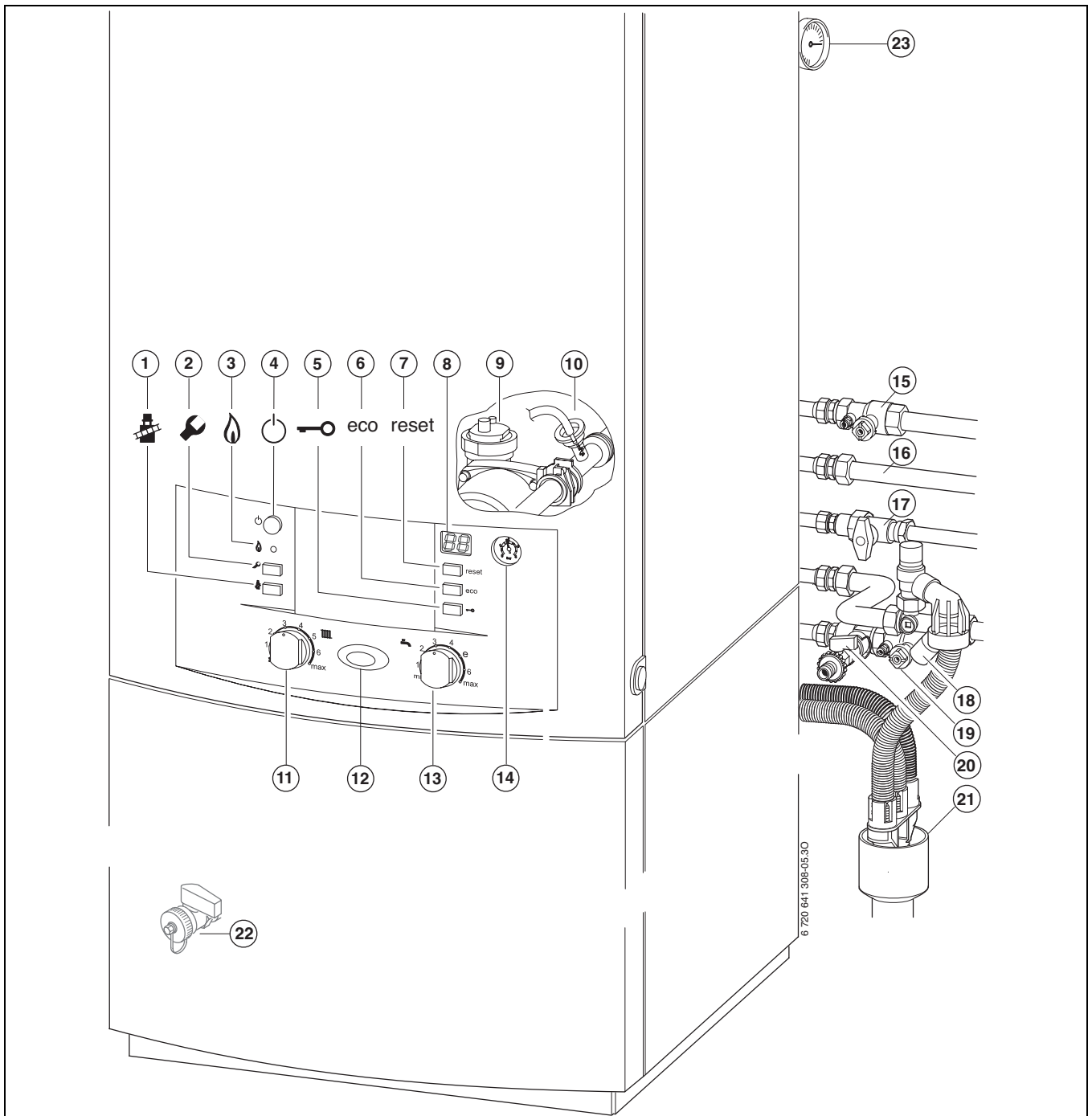
- ▶ Állítsa be a szolárzivattyú megfelelő fokozatával a térfogatáramot.



Négy hét elteltével:

- ▶ Légtelenítse még egyszer a berendezést a (külső) légtelenítő edénynél.

8 Üzembe helyezés



49 ábra

- | | | | |
|-----------|--|-----------|--|
| 1 | Kéményseprő nyomógomb | 13 | Használati melegvíz hőmérséklet szabályozó |
| 2 | Szervizgomb | 14 | Nyomásmérő fűtéshez |
| 3 | Jelzőlámpa égőüzemhez | 15 | Fűtési előremenő csap (külön rendelhető tartozék) |
| 4 | Főkapcsoló | 16 | Melegvíz |
| 5 | Billentyűzár | 17 | Gázcsap, zárva (külön rendelhető tartozék) |
| 6 | eco-gomb | 18 | Hidegvíz szelep (külön rendelhető tartozék) |
| 7 | Reset nyomógomb | 19 | Fűtési visszatérő csap (külön rendelhető tartozék) |
| 8 | Kijelző | 20 | Töltő- és ürítőcsap (külön rendelhető tartozék) |
| 9 | Automatikus légtelenítő (fűtési kör) | 21 | Lefolyó-garnitúra (külön rendelhető tartozék) |
| 10 | Légtelenítő szelep (melegvíz) | 22 | Ürítőcsap |
| 11 | Előremenőhőmérséklet-szabályozó | 23 | Szolár nyomásmérő |
| 12 | Jelzőlámpa égőüzemhez (folyamatosan világító)/zavarokhoz (villogó) | | |

8.1 Üzembehelyezés előtt



ÉRTESÍTÉS: A víz nélkül való használat tönkreteszi a készüléket!

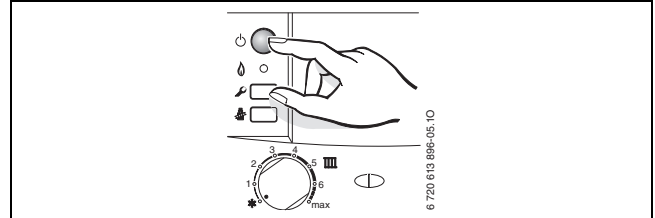
- ▶ Ezért ne működtesse a készüléket víz nélkül.

- ▶ Állítsa be a tágulási tartály előnyomását a fűtési rendszer statikus magasságának megfelelően (→ 20. oldal).
- ▶ Nyissa ki a radiátor szelepeket.
- ▶ Nyissa ki a fűtési előremenő szelepet és a fűtési visszatérő szelepet (→ 49. ábra, [15] és [19]).
- ▶ Szerelje fel a tömlőt a töltőcsapra [20], és töltsse fel vízzel.
- ▶ Szerelje fel a tömlőt az ürítőcsapra [22].
- ▶ Töltsse fel a fűtési rendszert 1-2 bar-ra.
- ▶ Légtelenítse a fűtőtesteket.
- ▶ Töltsse fel ismét a fűtési rendszert 1 – 2 bar nyomásra.
- ▶ Zárja el a töltőcsapot [20] és az ürítőcsapot [22], és távolítsa el az összekötő tömlőt.
- ▶ Húzza le a hidegvíz szelepen [18] lévő takarókupakot, és nyissa ki a szelepet.
- ▶ **Vezesse a tömlőt a légtelenítő szeleptől [10] egy edénybe (pl. egy palackba), nyissa ki és addig hagyja nyitva a légtelenítő szelepet, amíg víz nem lép ki.**
- ▶ Ellenőrizze le, hogy a készülék típus tábláján feltüntetett gáz típus a szolgáltató által biztosított gáztípussal egyezik-e.
A TRGI 1986 8.2 fejezet szerinti névleges hőterhelés beállítását nem szükséges elvégezni.
- ▶ Nyissa ki a gázcsapot [17].

8.2 A készülék be- és kikapcsolása

Bekapcsolás


- ▶ Kapcsolja be a készülék főkapcsolóját.
A kijelző a fűtővíz pillanatnyi előremenő hőmérsékletét mutatja.
Az égőüzemet/zavarokat jelző lámpa folyamatosan világít, amíg az égő üzemel.



50 ábra




Az első bekapcsoláskor a készülék egyszeri légtelenítést végez. Ehhez a fűtési szivattyú időközönként be- és kikapcsol (kb. 4 percen keresztül).

A kijelzőn változva jelenik meg a  szimbólum és az előremenő hőmérséklet.

- ▶ Nyissa ki az automatikus légtelenítőt (9), majd a légtelenítés után ismét zárja el azt (→ 37. oldal).



Ha a kijelzőn az előremenő hőmérséklettel változva  jelenik meg, akkor a készülék 15 percig a legkisebb hőteljesítményen marad.

Kikapcsolás

- ▶ Kapcsolja ki a készülék főkapcsolóját.
A kijelző kialszik.
- ▶ A készülék hosszabb idejű üzemén kívül helyezése esetén: Ügyeljen a fagyvédelemre (→ 8.10. fejezet).



A fűtési szivattyú és a töltőszivattyú számára a készülék szivattyúblokkolás-gátlóval rendelkezik, ami megakadályozza a szivattyú hosszabb üzemszünet utáni beszorulását. Kikapcsolt készüléknél a szivattyúblokkolás-gátló nem működik.

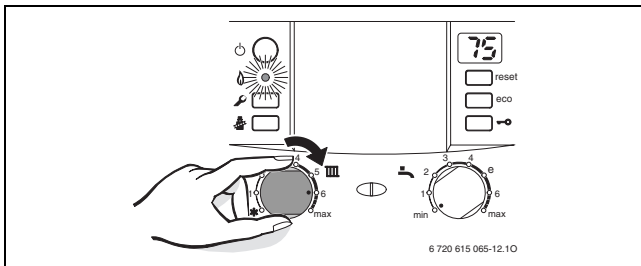
8.3 A fűtés bekapcsolása

A maximális előremenő hőmérséklet 35 °C és kb. 90 °C között állítható be. A pillanatnyi előremenő hőmérséklet megjelenik a képernyőn.



Padlófűtés esetén vegye figyelembe a maximális megengedett előremenő hőmérsékletet.

- ▶ A maximális előremenő hőmérsékletet az előremenő hőmérséklet szabályozóval igazítsa a fűtés rendszerhez:
 - Padlófűtés, pl. **3** állás (kb. 50 °C)
 - Alacsony hőmérsékletű fűtés: **6**. állás (kb. 75 °C)
 - Fűtés max. 90 °C előremenő hőmérséklettel: **max.** állás, lásd 12. táblázat



51 ábra

Ha az égő üzemel, akkor az égőüzemet jelző lámpa **zöld** fényvel világít.

Előremenő hőmérséklet szabályozó	Előremenő hőmérséklet
1	kb. 35 °C
2	kb. 43 °C
3	kb. 50 °C
4	kb. 60 °C
5	kb. 67 °C
6	kb. 75 °C
max.	kb. 90 °C

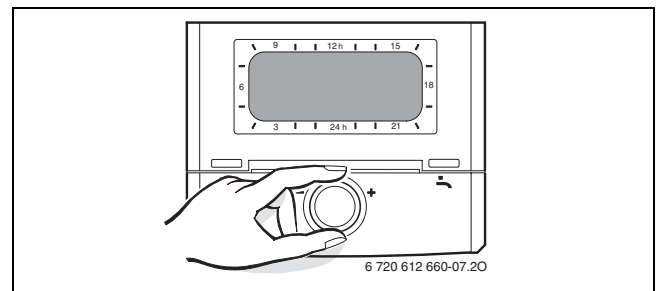
12. tábl.

8.4 Fűtésszabályozó



Vegye figyelembe az alkalmazott fűtésszabályozó kezelési utasítását. Abban megtalálja,

- ▶ hogyan állíthatja be a fűtésgörbét időjárás vezérelt szabályozónál,
- ▶ hogyan állíthatja be a helyiség hőmérsékletét,
- ▶ hogyan fűthet gazdaságosan és energiatakarékosan.



52 ábra

8.5 Üzembehelyezés után

- ▶ Ellenőrizze a gáz csatlakozási nyomását (→ 55. oldal).
- ▶ Ellenőrizze a kondenzvíz szifon csövén, hogy folyik-e ki kondenzvíz. Ha ez nem történik meg, akkor a főkapcsoló ki van kapcsolva (**0**) és újra be (**I**) kell kapcsolni. Ezáltal aktiválja a szifontöltő programot (→ 49. oldal). Ezt a folyamatot adott esetben többször meg kell ismételni, míg a kondenzvíz elkezd folyni.
- ▶ Töltse ki az üzembe helyezési jegyzőkönyvet (→ 75. oldal).
- ▶ Ragassza fel láthatóan a „Heatronic beállításai” matricát a készülék előlapjára (→ 44. oldal).

8.6 A tároló átfolyási mennyiségének korlátozása


A tároló-kapacitás lehető legjobb kihasználása és a korai átkeveredés megakadályozása érdekében:


- ▶ Az átfolyási mennyiség¹⁾ helyszíni korlátozása (áramlás-korlátozó).

1) Lásd Műszaki adatok tárolóval, → 17. oldal.

8.7 A melegvíz-hőmérséklet beállítása


A melegvíz hőmérsékletet a lehető legalacsonyabbra válassza meg.

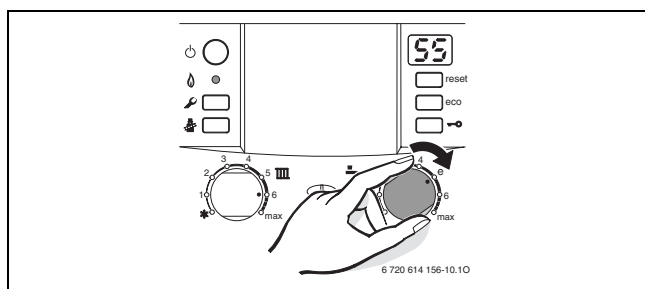
A  melegvíz hőmérséklet szabályozó alacsony beállítása nagy energia-megtakarítást jelent. Ezenkívül a magas melegvíz hőmérséklet erős vízkövesedést okoz és károsan befolyásolja a készülék működését (pl. hosszabb felfűtési idő vagy kisebb kifolyási mennyiség).




FIGYELMEZTETÉS: Forrázásveszély!

- ▶ Tartós üzem esetén ne állítson be magasabb hőmérsékletet mint 60 °C.

- ▶ Használati melegvizet állítsa be a  használati melegvíz hőmérséklet szabályozón.
- A kijelzőn 30 másodpercig a használati melegvíz beállított hőmérséklete villog.



53 ábra

 használati melegvíz hőmérséklet szabályozó	Melegvíz-hőmérséklet
min.	kb. 5 °C (fagyvédelem)
e	kb. 55 °C
max.	kb. 70 °C

13. tábl.

15 °dH fölötti összes keménységű víz (III-as keménységi fokozat)

A fokozott vízkökválás megelőzéséhez:

- ▶ Állítsa a melegvíz hőmérsékletet 55 °C-nál alacsonyabbra.


8.8 A komfort üzemmód beállítása

Az alapbeállítás a takarékos üzem, az eco gomb világít. Az eco gomb megnyomásával a **takarékos üzem és a komfort üzem** között lehet választani.

- **Takarékos üzem**
Takarékos üzemben csak a tároló felső, nem szolár része töltődik fel, ha nagyobb mennyiségű melegvizet vételeznek.
A ritkább tárolótöltés és a kisebb tároló részarány miatt energia takarítható meg.
- **Komfort üzem**
Komfort üzemben mindig a beállított hőmérsékleten tartja a vezérlés a tároló teljes, nem szolár részét. Ez maximálisan kényelmes melegvzellátást biztosít.


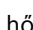

8.9 Nyári üzem beállítása

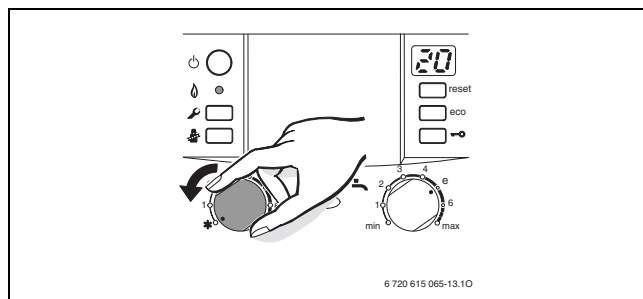
A fűtési szivattyút és ezzel a fűtést így lekapcsolta. A melegvíz készítés valamint a fűtésszabályozás és a kapcsolóra áramellátása azonban továbbra is biztosított.



ÉRTESEITÉS: A fűtési rendszer befagyásának veszélye áll fenn. Nyári üzemmódban csak készülék fagyvédelem létezik.

- ▶ Fagyveszély esetén a fagyvédelemre ügyelni kell (→ 41. oldal).

- ▶ Jegyezze fel az  előremenőhőmérséklet-szabályozó állását.
- ▶  előremenő hőmérséklet szabályozót forgassa egészen balra .




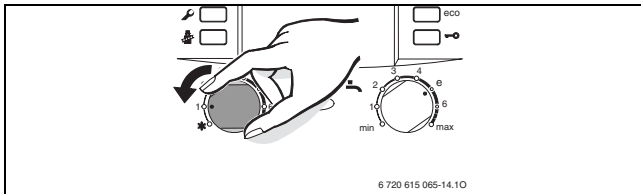
54 ábra

Vegye figyelembe továbbá a fűtésszabályozó használati utasításában található utasításokat.

8.10 A fagyvédelem beállítása

Fagyvédelem a fűtési rendszer számára:

- ▶ Hagyja bekapcsolva a fűtőkészüléket, az  előremenőhőmérséklet-szabályozó legalább 1-es állásban legyen.



55 ábra


-vagy- ha kikapcsolva akarja hagyni a készüléket:

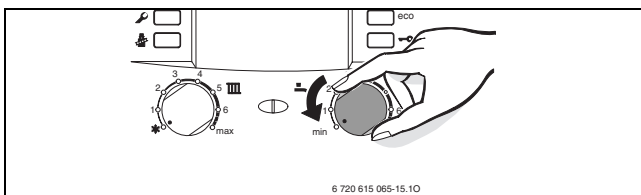
- ▶ Kikapcsolt készüléknél keverjen fagyállót a fűtővízbe (→ 19. oldal) és ürítse le a használati melegvizkört.



További tudnivalók a fűtésszabályozó kezelési útmutatójában található.

A tároló fagyvédelme:

- ▶ A  használati melegvíz hőmérséklet szabályozót fordítsa baloldali ütközésig.



56 ábra

Fagyvédelem a szolárrendszer számára:


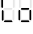
A szolárrendszer hőhordozó folyadékának fagyvédelme kb. - 30 °C-ig hatásos.

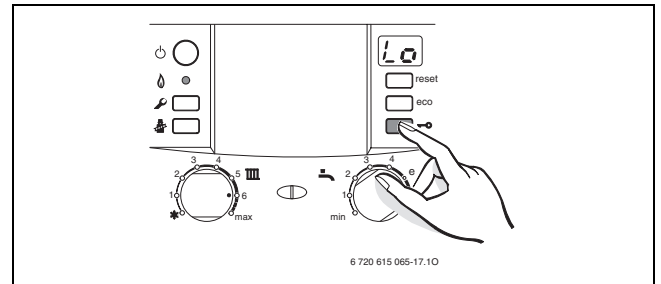
- ▶ Ellenőriztesse évente a hőhordozó folyadékot → A kollektor szerelési útmutatója.

8.11 A billentyűzár bekapcsolása

A billentyűzár az előremenőhőmérséklet-szabályozóra, a melegvízhőmérséklet-szabályozóra és valamennyi nyomógombra vonatkozik, a főkapcsoló és a kéményseprő-gomb kivételével.

Billentyűzár bekapcsolása:

- ▶ Tartsa addig megnyomva a  gombot, amíg a kijelzőn váltakozva meg nem jelenik  és a fűtési előremenő-hőmérséklet.



57 ábra

Billentyűzár kikapcsolása:

- ▶ Addig tartsa megnyomva a gombot, amíg a kijelzőn már csak a fűtési előremenő-hőmérséklet látható.

9 A termikus fertőtlenítés végrehajtása

A melegvíz pl. legionellák általi bakteriális fertőzésének megelőzése érdekében javasoljuk, hogy hosszabb üzemszünet után végezzen termikus fertőtlenítést.



Néhány fűtésszabályozónál a termikus fertőtlenítés fix időpontra programozható, lásd a fűtésszabályozó kezelési útmutatóját.




A termikus fertőtlenítés a teljes használati melegvízrendszert átfogja, beleértve az elvételi helyeket is. Szolár melegvíz tárolóknál a tároló szolár részét nem érinti a termikus fertőtlenítés.

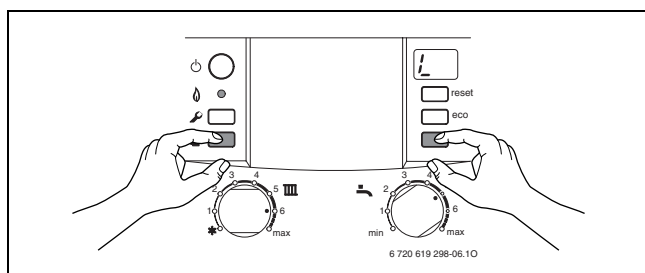


FIGYELMEZTETÉS: Forrázásveszély!

A forróvíz súlyos forrázási sérüléseket okozhat.

- ▶ A termikus fertőtlenítést csak a normál üzemidőn kívül végezze.
- ▶ A melegvítárolóban lévő vizet a termikus fertőtlenítés után csak hőveszteség hűti le a beállított hőmérsékletűre. Ezért a melegvíz hőmérséklete rövid ideig magasabb lehet, mint a beállított hőmérséklet.

- ▶ Zárja el a melegvíz kivételi helyeit.
- ▶ Tájékoztassa a lakókat a forrázásveszélyről.
- ▶ Az esetlegesen meglévő cirkulációs szivattyút állítsa tartós üzemre.
- ▶ Egyszerre nyomja meg és addig tartsa megnyomva a  kéményseprő-gombot és a  billentyűzárát, amíg meg nem jelenik az  kijelzés.



58 ábra

- ▶ Várjon, amíg a melegvíz hőmérséklete eléri a maximális értéket.
- ▶ Egymás után a közelebbiektől a távolabbiak felé haladva engedjen vizet a melegvíz kivételi helyein át, amíg 3 percen át folyamatosan 70 °C-os forró víz távozik a rendszerből.
- ▶ A cirkulációs szivattyút állítsa be ismét normál üzemre.

Miután a szabályozó 35 percen keresztül 75 °C-on tartotta a víz hőmérsékletét, a termikus fertőtlenítés befejeződik.



Ha meg akarja szakítani a termikus fertőtlenítést:

- ▶ Kapcsolja ki, majd újra be a készüléket. A készülék ismét üzemelni kezd és a kijelzőn újra megjelenik az előremenő hőmérséklet.

10 Szivattyú beragadás elleni védelem



Ez a funkció akadályozza meg a fűtési szivattyú és a tárolótöltő-szivattyú hosszabb üzemszünet utáni beszorulását.

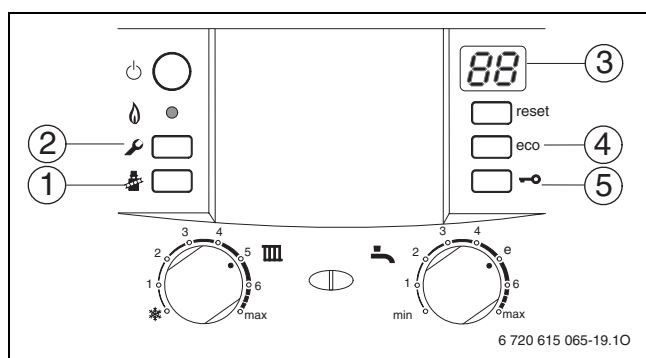
A szivattyú minden kikapcsolása után a rendszer méri az időt, hogy 24 óra elteltével a fűtésszivattyút 5 percre bekapcsolja.

11 Heatronic beállítása

11.1 Általános tudnivalók

A Heatronic sok készülékfunkciót tesz kényelmesen kezelhetővé és ellenőrizhetővé.

A szervizfunkciók áttekintését az 11.2. fejezetben, a 45. oldalon található meg.



59 ábra A kezelő elemek áttekintése

- 1 Kéményseprő nyomógomb
- 2 Szervizgomb
- 3 Kijelző
- 4 eco-gomb, szerviz-funkciók „felfelé“
- 5 Billentyűzár, szerviz-funkciók „lefelé“

Szerviz-funkció kiválasztása

A szervizfunkciók két szinten vannak felosztva: az **1. szint** a **0.A-ig**, a **2. szint** pedig a **8.A-tól** kezdve tartalmazza a szervizfunkciókat.

- Addig nyomja a szervizgombot, amíg világítani nem kezd.
A kijelzőn például 1.A jelenik meg, jelenik meg (első szervizszint).
- Nyomja meg egyszerre az eco gombot és a billentyűzár, amíg a kijelzőn meg nem jelenik például 8.A (második szervizszint).
- Addig nyomja a billentyűzár vagy az eco-gombot, amíg kijelzésre nem kerül a kívánt szerviz-funkció.
- Nyomja meg a kéményseprő-gombot, majd engedje el.
A kéményseprő-gomb világít, a kijelzőn pedig megjelenik a kiválasztott szerviz-funkció jelzőszáma.

Az érték beállítása

- Addig nyomja a billentyűzár vagy az eco-gombot, amíg kijelzésre nem kerül a szerviz-funkció kívánt értéke.
- Az értékeket jegyezze fel a mellékelt „Heatronic beállításai“ matricára és ragassza fel jól látható helyre a készülék külső borítására.



Az „A Heatronic beállításai“ matricával a későbbi karbantartásoknál megkönnyítheti a szakember számára a megváltoztatott szervizfunkciók beállítását.

A Heatronic beállításai	
Szerviz-funkció	Érték

A berendezés gyártója:

6 720 619 450 (2009/09) **BOSCH**

60 ábra

Az érték tárolása

- Addig nyomja a kéményseprő-gombot, amíg meg nem jelenik a kijelzés.



Gombnyomás nélkül eltelt 15 perc után a szervizszint automatikusan deaktiválódik.

Kilépés a szervizfunkcióból az értékek mentése nélkül

- Rövid ideig nyomja meg a kéményseprő-gombot. A kéményseprő-gomb világítása kialszik.

A készülék visszaállítása

- Nyomja 3 másodpercig a reset gombot, majd engedje azt el. Elengedés után a készülék újból indul paraméter-reset nélkül (→ Paraméter-reset).

Az értékek visszaállítása alapbeállításra

Az 1. és a 2. szervizszint minden értékének visszaállítása alapbeállításra:

- ▶ Válassza ki a második szervizszinten a 8.E szervizfunkciót, és mentse el a **00** értéket. A készülék az alapbeállítással elindul.

11.2 A szervizfunkciók áttekintése

11.2.1 Első szervizszint (Addig nyomja a szerviz gombot, amíg az világítani nem kezd.)

Szervizfunkció		
Kijelző		Oldal
1.A	Maximális fűtőteljesítmény	46
1.b	Nincs funkciója	46
1.C	Szivattyú-jelleggörbesereg	47
1.d	Szivattyú-jelleggörbe	47
1.E	Szivattyúkapcsolási mód	48
1.F	Nincs funkciója	48
2.A	Nincs funkciója	48
2.b	Max. előremenő hőmérséklet	48
2.C	Légtelenítési funkció	48
2.d	Nincs funkciója	48
2.F	Üzem mód	48
3.A	Automatikus ütemzár	49
3.b	Üzemszüneti idő	49
3.C	Kapcsolási különbség	49
3.d	Minimális névleges hőteljesítmény (fűtés és melegvíz)	49
4.d	Figyelmeztető hangjelzés	49
4.F	Szifontöltő program	49
5.A	Ellenőrzési intervallum törlése	49
5.b	Ventilátor késleltetett kikapcsolási ideje	49
5.C	A kapcsoló óra csatornájának beállítása	50
5.E	NP - LP csatlakozó	50
5.F	Ellenőrzési intervallum beállítása	50
6.A	Utolsó zavar	50

14. tábl.

Szervizfunkció		
Kijelző		Oldal
6.b	Helyiség hőmérséklet szabályozó, a 2. csatlakozó aktuális feszültsége	50
6.C	Az időjárásfüggő szabályozó által kért előremenő hőmérséklet	50
6.d	Nincs funkciója	50
6.E	Kapcsolóóra bemenet	50
7.A	Égőüzem/üzemzavarok lámpa	50
7.b	Váltószelep középállásban	50
7.d	Külső előremenőhőmérséklet-érzékelő csatlakoztatása (például hidraulikus váltó)	51
7.E	Épületszáritási funkció	51
7.F	Helyiség hőmérséklet szabályozó, az 1-2-4 csatlakozók konfigurálása	51
0.A	Nincs funkciója	51

14. tábl.

11.2.2 Második szervizszint az első szervizszintből, a szerviz gomb világít (nyomja egyszerre 3 másodpercig az eco gombot és a billentyűzart, amíg pl. 8.A meg nem jelenik).

Szervizfunkció		
Kijelző		Oldal
8.A	Szoftver-verzió	51
8.b	Kodoló-csatlakozó száma	51
8.C	GFA-státusz	51
8.d	GFA-zavar	51
8.E	Minden paraméter visszaállítása	51
8.F	Állandó gyújtás	52
9.A	„Állandó“ üzemmód	52
9.b	Aktuális ventilátor-fordulatszám	52
9.E	Nincs funkciója	52
9.F	Fűtési szivattyú késleltetett kikapcsolása	52
A.A	Hőmérséklet az előremenő hőmérséklet érzékelőn	52
A.b	Melegvíz-hőmérséklet	52
A.C	Nincs funkciója	52
C.b	Nincs funkciója	52

15. tábl.

11.3 A szervizfunkciók leírása

11.3.1 1. szervizszint

(lásd a Szervizfunkciók kiválasztása c. fejezetet, 11.1. fejezet)

1.A szervizfunkció: fűtőtéljesítmény

Némelyik gázzolgáltató vállalat teljesítményfüggő alapon számlázza a gázt.

A fűtőtéljesítmény százalékosan a minimális névleges hőteljesítmény és a maximális névleges hőteljesítmény között a specifikus hőszükségletre korlátozható.



Használati melegvíz készítésekor korlátozott fűtőtéljesítmény esetén is rendelkezésre áll a maximális névleges hőteljesítmény.

Alapbeállítás a használati melegvíz maximális névleges hőteljesítménye.: U0.

- ▶ 1.A szerviz-funkció kiválasztása.
- ▶ A fűtőtéljesítmény kW-ban és a hozzá tartozó jelzőszám a beállítási táblázatokban található (→ 73. oldal).
- ▶ Állítsa be a jelzőszámot.
- ▶ Mérje meg az átfolyó gáz mennyiségét és hasonlítsa össze a kijelzőben látható szám adataival. Eltérés esetén korrigálja a jelzőszámot.
- ▶ Tárolja le a jelzőszámot.
- ▶ Jegyezze fel a beállított fűtőtéljesítményt a mellékelt „Heatronic beállításai“ matricára (→ 44. ábra).
- ▶ Kilépés a szerviz-funkciókból.
A kijelzőn ismét az előremenő hőmérséklet látható.

1.b szervizfunkció: nincs funkciója

1.C szervizfunkció: szivattyú-jelleggörbesereg

A szivattyú-jelleggörbesereg adja meg, hogy hogyan történjen a fűtési szivattyú szabályozása. A fűtési szivattyú ilyenkor úgy kapcsol, hogy a választott szivattyú-jelleggörbesereg betartható legyen.

A jelleggörbe megváltoztatása akkor ajánlott, ha a szükséges térfogatáram biztosításához alacsonyabb szállítási magasság is elegendő.

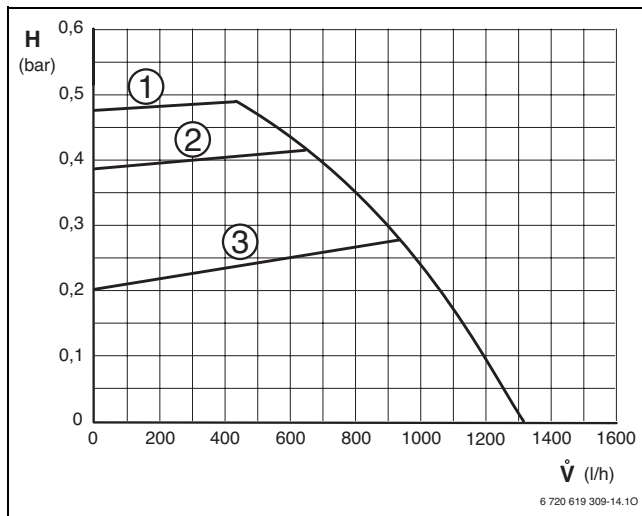


A lehető legtöbb energia megtakarítása és az esetleges áramlási zajok alacsony szinten tartása érdekében válasszon alacsony jelleggörbét.

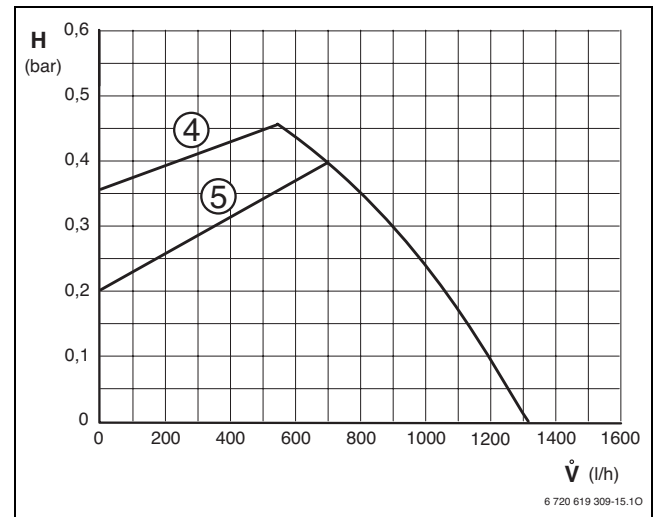
Szivattyú-jelleggörbeseregként a következők választhatók:

- 0 szivattyú-jelleggörbe beállítható, 1.d szervizfunkció (→ 47 . oldal)
- 1 Magas állandó nyomás
- 2 Közepesen állandó nyomás
- 3 Alacsony állandó nyomás
- 4 Arányos nyomás nagy
- 5 Alacsony proporcionális nyomás

Az **alapbeállítás 2**



61 ábra Állandó nyomás (ZBS 22/210 S-3..)



62 ábra Arányos nyomás (ZBS 22/210 S-3..)

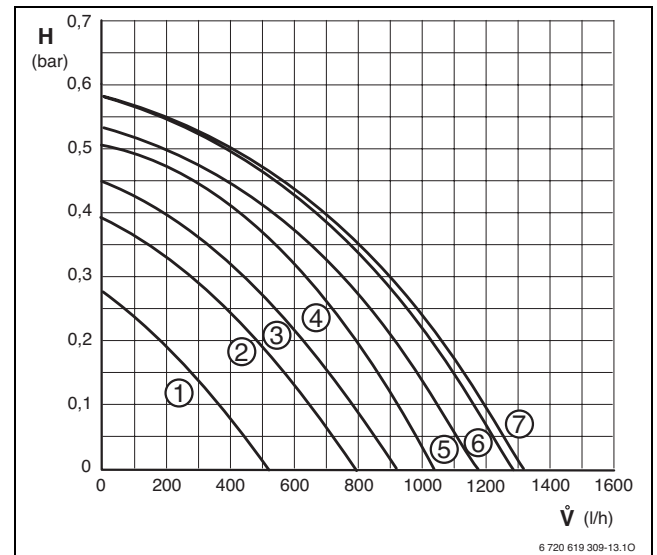
Jelmagyarázat a 61. és 62. ábrához:

- 1-5** Szivattyú-jelleggörbesereg
- H** Maradék szállítási magasság
- V̇** Keringtetett vízmennyiség

1.d szervizfunkció: szivattyú-jelleggörbe

Ez a szerviz-funkció a szivattyú-fordulatszám kapcsolóknak felel meg és csak akkor aktív, ha a szivattyú-jelleggörbeseregnél (1.C szerviz-funkció) **0** lett kiválasztva.

Az **alapbeállítás 7**



63 ábra Szivattyú-jelleggörbék (ZBS 22/210 S-3..)

Jelmagyarázat a 63. ábrához:

- 1-7** Szivattyú-jelleggörbék
- H** Maradék szállítási magasság
- V̇** Keringtetett vízmennyiség

1.E szervizfunkció: szivattyúkapcsolási mód fűtési üzemhez



Időjárásfüggő szabályozóhoz szükséges külsőhőmérséklet-érzékelő csatlakoztatásakor automatikusan a 4-es szivattyúkapcsolási mód állítódik be.

- **„0“ szivattyúkapcsolási mód (automatikus üzem, alapbeállítás):**
a BUS-szabályozó vezérli a fűtési szivattyút.
- **1-es szivattyúkapcsolási mód (Németországban és Svájcban nem megengedett):**
Szabályozás nélküli fűtési rendszerekhez. Az előremenőhőmérséklet-szabályozó kapcsolja a fűtési szivattyút. Hőszükséglet jelentkezése esetén a fűtési szivattyú az égővel együtt kapcsol be.
- **2-es szivattyúkapcsolási mód:**
1, 2, 4-re csatlakozó helyiséghőmérséklet-szabályozóval rendelkező fűtési rendszerekhez (24 V).
- **3-as szivattyúkapcsolási mód:**
A fűtési szivattyú folyamatosan üzemel (kivételek: lásd a fűtésszabályozó kezelési útmutatóját).
- **4-es szivattyúkapcsolási mód:**
A fűtési szivattyú intelligens lekapcsolása időjárásfüggő szabályozóval működő fűtési rendszereknél. A fűtési szivattyú csak szükség esetén kapcsol be.

1.F szervizfunkció: nincs funkciója

2.A szervizfunkció: nincs funkciója

2.b szervizfunkció: maximális előremenő hőmérséklet

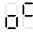
A maximális előremenő hőmérséklet 35 °C és 88 °C között állítható be.

A **gyári beállítás** értéke 88 °C.

2.C szervizfunkció: légtelenítési funkció



Az első bekapcsoláskor a készülék egyszeri légtelenítést végez. Ehhez a fűtési szivattyú időközönként be- és kikapcsol (kb. 4 percen keresztül).

A kijelzőn váltakozva jelenik meg a  szimbólum és az előremenő hőmérséklet.



Karbantartási munkák után bekapcsolhatja a légtelenítő funkciót.

A lehetséges beállítások:

- **0:** Légtelenítő funkció kikapcsolva
- **1:** a légtelenítő funkció be van kapcsolva, az üzemmód végén automatikusan **0**-ra kapcsol vissza
- **2:** a légtelenítő funkció állandóan be van kapcsolva, nem kapcsol vissza **0**-ra



A **gyári beállítás** az **1-es** üzemmód.

2.d szervizfunkció: nincs funkciója

2.F szervizfunkció: üzemmód

Ezzel a szervizfunkcióval ideiglenesen megváltoztathatja a készülék üzemmódját.

A lehetséges beállítások:

- **00:** normál üzemmód; a készülék a szabályozó adatai szerint működik
- **01:** a készülék 15 percig minimális teljesítménnyel működik. A kijelzőn váltakozva jelenik meg az előremenő hőmérséklet és . 15 perc elteltével a készülék normál üzemmódra vált.
- **02:** a készülék 15 percig maximális teljesítménnyel működik. A kijelzőn váltakozva jelenik meg az előremenő hőmérséklet és . 15 perc elteltével a készülék normál üzemmódra vált.

Az **alapbeállítás** 0.

3.A szervizfunkció: automatikus üzemszünet

Időjárásfüggő szabályozó csatlakoztatásakor az üzemszünet automatikusan illeszkedik. A 3.A szerviz-funkcióval bekapcsolható az üzemszünet automatikus illeszkedése. Ez kedvezőtlenül méretezett fűtési rendszereknél válhat szükségessé.

Az üzemszünet kikapcsolt illeszkedése esetén a 3.b szerviz-funkcióval kell beállítani az üzemszünetet (→ 49. oldal).

Az **alapbeállítás** 0 (kikapcsolva).

3.b szervizfunkció: üzemszünet

Ez a szerviz-funkció csak akkor aktív, ha az automatikus üzemszünet (3.A szerviz-funkció) ki van kapcsolva.

Az üzemszünet **00** és **15** (0 és 15 perc) közötti értékre állítható be.

Alapbeállítás: 3 perc.

0 állásnál az üzemszünet szabályozás ki van kapcsolva.

A lehető legrövidebb kapcsolási különbség 1 perc (egycsöves fűtésekhez, valamint légfűtésekhez javasoljuk).

3.C szervizfunkció: kapcsolási különbség

Ez a szerviz-funkció csak akkor aktív, ha az automatikus üzemszünet (3.A szerviz-funkció) ki van kapcsolva.

A kapcsolási különbség a kívánt előremenő-hőmérséklettől való megengedett eltérés. Ez 1 K lépésekben beállítható. A legalacsonyabb előremenő-hőmérséklet 35 °C

A kapcsolási különbség 0 és 30 K között állítható be.

Az **alapbeállítás** 10 K.

3.d szervizfunkció: minimális névleges hőteljesítmény (fűtés és melegvíz)

A fűtő- és a használati melegvíz teljesítmény a minimális és maximális névleges teljesítmény között bármilyen értékre százalékosan beállítható.

Az **alapbeállítás** a minimális névleges hőteljesítmény (fűtés és használati melegvíz) értéke a mindenkori készüléktől függ.

4.d szervizfunkció: figyelmeztető hangjelzés

Zavar esetén figyelmeztető hangjelzés szólal meg. A 4.d szerviz-funkcióval kapcsolható ki a figyelmeztető hangjelzés.

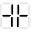
Az **alapbeállítás** 1 (bekapcsolva).

4.F szervizfunkció: szifontöltési program

A szifontöltő program biztosítja, hogy a kondenzvíz szifon telepítés vagy hosszabb üzemszünet után meg legyen töltve.

A szifontöltő program akkor aktiválódik, ha:

- a készüléket a főkapcsolón bekapcsolják
- az égő legalább 28 napja nem üzemelt
- nyári és téli üzemmód közötti átkapcsolás történik

A fűtési üzemre vagy tárolóüzemre szóló következő hőigény jelentkezésekor a fűtőkészüléket 15 percig kis hőteljesítményen tartja a szabályozó. A szifontöltési program addig marad hatásos, amíg a kis hőteljesítményen el nem éri a 15 percet. A kijelzőn az előremenő-hőmérséklettel váltakozva a  szimbólum jelenik meg.

Alapbeállítás az 1: szifontöltési program kis fűtési teljesítménnyel.

2-es jelzőszám: szifontöltési program a legkisebb beállított fűtési teljesítménnyel.


„0” jelzőszám: a szifontöltési program ki van kapcsolva.



VESZÉLY: Ha a kondenzvíz szifon nincs feltöltve, füstgáz távozhat a készülékből!

- ▶ A szifontöltő programot csak a karbantartási munkálatok idejére kapcsolja ki.
- ▶ A karbantartási munkálatok befejeztével feltétlen kapcsolja vissza a szifontöltő programot.

5.A szervizfunkció: ellenőrzés törlése

Megtörtént ellenőrzés/karbantartás után ezzel a szerviz-funkcióval lehet törölni a  kijelzést.

Beállítás: 0.

5.b szervizfunkció: ventilátor késleltetett kikapcsolási ideje

Ezzel a szervizfunkcióval állíthatja be a ventilátor késleltetett kikapcsolási idejét.

A késleltetett kikapcsolási idő **01** és **18** (10 és 180 másodperc) közötti értékre állítható be.

Az **alapbeállítás** **03** (30 másodperc).

5.C szervizfunkció: a csatorna használatának módosítása 1-csatornás kapcsolóóránál

Ezzel a szerviz-funkcióval a csatorna alkalmazást a fűtésről a használati melegvízre változtathatja.

A lehetséges beállítások:

- **0**: 2 csatorna (fűtés és használati melegvíz)
- **1**: 1 csatorna fűtés
- **2**: 1 csatorna használati melegvíz

Az **alapbeállítás** 0.

5.E szervizfunkció: az NP - LP csatlakozó beállítása


Ezzel a szerviz-funkcióval állíthatja be az NP - LP csatlakozót.

A lehetséges beállítások:

- **00**: ki
- **01**: cirkulációs szivattyú
- **02**: külső fűtési szivattyú a direkt fűtőkörben

Az **alapbeállítás** 0.

5.F szervizfunkció: ellenőrzés kijelzése

Ezzel a szerviz-funkcióval állíthatja be a hónapok azon számát, amely letelte után a kijelzőn az előremenő-hőmérséklettel váltakozva meg kell jelennie a  (Ellenőrzés) szimbólumnak.

A hónapok száma **00** és **72** (0 és 72 hónap) értékek között állítható be.

Alapbeállítás: 0 (nem aktív).



Ha a kijelzőn **U0** jelenik meg, akkor ezt a funkciót már beállították a szabályozón.

6.A szervizfunkció: az utolsó elmentett hiba előhívása

Ezzel a szerviz-funkcióval hívhatja elő az utoljára letárolt hibát.

6.b szervizfunkció: helyiség hőmérséklet szabályozó, a 2. csatlakozó aktuális feszültsége

A 2. csatlakozón lévő analóg szabályozó aktuális szabályozó-feszültsége jelenik meg.

Lehetséges kijelzések:

- **00 - 24**: 0 V és 24 V között 1 V-os lépésekben

6.C szervizfunkció: az időjárásfüggő szabályozó által kért előremenő hőmérséklet

Ezzel a szervizfunkcióval kijelzetheti az időjárásfüggő szabályozó által kért előremenő hőmérsékletet.

6.d szervizfunkció: nincs funkciója

6.E szervizfunkció: kapcsolóóra bemenet

A bal oldali szám a fűtés aktuális állapotát mutatja. A fűtő üzemmód a kapcsolóórán végzett beállítások után aktiválódik.

A jobb oldali szám a használati melegvíz aktuális állapotát mutatja. A használati melegvíz üzemmód a kapcsolóórán végzett beállítások után aktiválódik.

Lehetséges kijelzések:

- **00**: fűtés nem aktív, használati melegvíz nem aktív
- **01**: fűtés nem aktív, használati melegvíz aktív
- **10**: fűtés aktív, használati melegvíz nem aktív
- **11**: fűtés aktív, használati melegvíz aktív

7.A szervizfunkció: égőüzem/üzemzavarok lámpa

Bekapcsolt készülék esetén az égőüzem/üzemzavarok lámpa folyamatosan világít, amíg az égő üzemel. A 7.A szerviz-funkcióval kikapcsolhatja az égőüzem kijelzését, egy esetleges zavar kijelzése továbbra is villogással történik.

Alapbeállítás: **01** (bekapcsolva).

7.b szervizfunkció: váltószelep középállásban

A **01** érték elmentése után a váltószelep középhezletbe áll. Így biztosított a rendszer teljes leürítése és a motor egyszerű kiszérése.

Ennek a szervizfunkciónak az elhagyásakor automatikusan ismét a **00** értéket menti el a vezérlés.

7.d szervizfunkció: külső előremenő hőmérséklet érzékelő csatlakoztatása, például hidraulikus váltó

Az alapbeállításból megtörténik a csatlakoztatás egyszeri felismerése, Önnek semmit nem kell beállítania.



A csatlakoztatott előremenőhőmérséklet-érzékelő eltávolítása után állítsa ismét 0-ra az alapbeállítást.

A lehetséges beállítások:

- **00:** egyszeri automatikus csatlakozó-felismerés
- **1:** külső előremenőhőmérséklet-érzékelő csatlakoztatása a Heatronic 3-ra.
- **2:** külső előremenőhőmérséklet-érzékelő csatlakoztatása IPM1-re vagy IPM2-re.

Az **alapbeállítás 0.**

7.E szervizfunkció: épületszáritási funkció

Ezzel a szervizfunkcióval az épületszáritási funkció kapcsolható be és ki.



A készülék épületszáritási funkcióját nem szabad összetéveszteni az időjárásfüggő szabályozó esztrichszáritási funkciójával (dry function)!



Bekapcsolt épületszáritási funkció esetén nem lehet gázbeállítást végezni a készüléken!

Lehetséges beállítások:

- **00:** kikapcsolva
- **01:** csak a készülék, ill. a szabályozó beállítása szerinti fűtési üzem, azaz minden más hőigény le van tiltva

Az **alapbeállítás 0.**

7.F szervizfunkció: helyiség hőmérséklet szabályozó, az 1-2-4 csatlakozók konfigurálása

Ezzel a szervizfunkcióval a helyiség hőmérséklet szabályozó által használt bemeneti feszültség állítható be.

Lehetséges beállítások:

- **00:** bemenet lekapcsolva
- **01:** 0-24 V bemenet, a teljesítmény megadása
- **02:** 0-10 V bemenet, a teljesítmény megadása
- **03:** 0-10 V bemenet, a hőmérséklet megadása

Az **alapbeállítás 01.**

0.A szervizfunkció: nincs funkciója

11.3.2 2. szervizszint

8.A szervizfunkció: szoftver-verzió

A meglévő szoftver-verzió jelenik meg a kijelzőn.

8.b szervizfunkció: kodoló-csatlakozó száma



A kodoló-csatlakozó utolsó négy száma jelenik meg a kijelzőn.

A kodoló-csatlakozó a készülékfunkciókat határozza meg. Ha a készüléket átszerelték földgázzal PB-gázra (vagy fordítva), akkor ki kell cserélni a kodoló-csatlakozót.

8.C szervizfunkció: GFA-státusz

Belső paraméter.

8.d szervizfunkció: GFA-zavar


Belső paraméter.

8.E szervizfunkció: a készülék (Heatronic 3) visszaállítása alapbeállításra

Ezzel a szerviz-funkcióval tudja visszaállítani a készüléket az alapbeállításra. Minden megváltoztatott szerviz-funkció visszaáll az alapbeállításra.

- ▶ Addig nyomja a szervizgombot, amíg világítani nem kezd.
A kijelzőn például 1.A jelenik meg.
- ▶ Egyszerre nyomja meg az eco-gombot és a billentyűzár, amíg a kijelzőn meg nem jelenik például 8.A.
- ▶ Az eco-gommbal vagy a billentyűzárral válassza ki a **8.E** szerviz-funkciót.
- ▶ Nyomja meg a kéményseprő-gombot, majd engedje el.
A kéményseprő-gomb világít, a kijelzőn pedig **00** látható.
- ▶ Addig nyomja a kéményseprő-gombot, amíg meg nem jelenik a kijelzés.
Minden beállítás törlődik, és a készülék ismét az alapbeállítással indul.
- ▶ A beállított szerviz-funkciókat ismét állítsa be a „Heatronic beállításai” c. öntapadó tábla szerint.

8.F szervizfunkció: állandó gyújtás

	<p>ÉRTESÍTÉS: Megsérülhet a gyújtótranszformátor!</p> <p>▶ Ne hagyja 2 percnél hosszabb ideig bekapcsolva a funkciót.</p>
---	--

Ez a funkció a gyújtás teszteléséhez gázbevezetés nélkül is lehetővé teszi az állandó gyújtást.

Lehetséges beállítások:

- **00:** ki
- **01:** be

Az **alapbeállítás** 0.

9.A szervizfunkció: „állandó” üzemmód

Ez a funkció tartósra állít egy üzemmódot (**00**, **01** és **02** → 2.F szervizfunkció: üzemmód, 48. oldal). A **03** és **06** értékeknek csak olvasási státusza van.

Az **alapbeállítás** 0.

9.b szervizfunkció: aktuális ventilátor-fordulatszám

Ezzel a szervizfunkcióval az aktuális ventilátor-fordulatszám jelezhető ki (1/s-ban).

9.E szervizfunkció: nincs funkciója**9.F szervizfunkció: szivattyú késleltetett kikapcsolási ideje (fűtés)**

Ezzel a szervizfunkcióval lehet a szivattyúnak a külső szabályozó hőigényének megszűnése utáni késleltetett kikapcsolási idejét beállítani.

A szivattyú késleltetett kikapcsolási ideje **01** és **10** között (1-től 10 percig) 1-perces lépésekben állítható be.

Az **alapbeállítás** **03** (3 perc).

A.A szervizfunkció: hőmérséklet az előremenő hőmérséklet érzékelőn

Ezzel a szervizfunkcióval az előremenő hőmérséklet érzékelőn lévő hőmérsékletet jelezhető ki.

A.b szervizfunkció: melegvíz hőmérséklet

Ezzel a szervizfunkcióval a melegvíz hőmérsékletet jelezhető ki.

A.C szervizfunkció: nincs funkciója**C.b szervizfunkció: nincs funkciója**

12 A gáz típusának beállítása

A földgázüzemű készülékek alapbeállítása EE-H-nak felel meg.

A gáz-levegő arányt csak maximális névleges hőteljesítménynél és minimális névleges hőteljesítménynél elektronikus mérőműszerrel végzett CO₂- vagy O₂-mérés segítségével szabad beállítani.

A különböző füstgáz tartozékokhoz való beállításra (szűkítőkkel és terelőlemezekkel) nincs szükség.

Földgáz (2H)

- A **2H földgázcsoportba** tartozó készülékek gyárilag 15 kWh/m³ Wobbe-indexre és 25 mbar csatlakozó nyomásra vannak beállítva és leplombálva.

12.1 Gázfajta-átszerelés

A következő gázfajtaátszerelő-készletek rendelhetők:

Készülék	Beszerelés	rend. sz.
ZBS 22/210 S-3 MA 21/23	PB-gáz 3B/P	8 719 001 174 0
ZBS 22/210 S-3 MA 31	Földgáz 2H/2S	8 719 001 178 0

16. tábl.



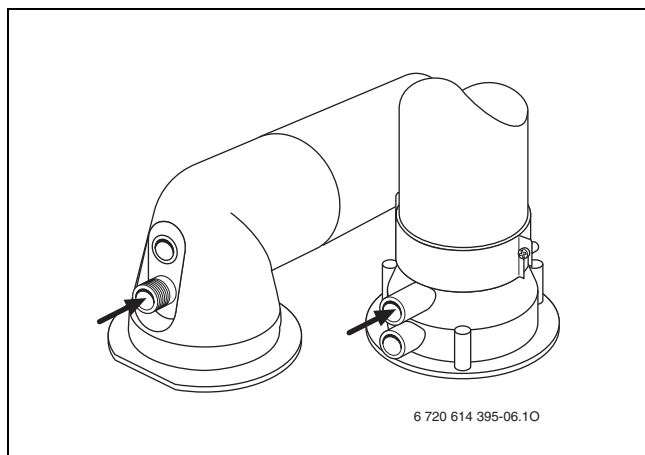
VESZÉLY: Robbanásveszély!

- ▶ A gázt vezető részekben végzendő munkák előtt zárja el a gázcsapot.
- ▶ A gázt vezető részekben történt munkák befejezése után végezzen tömörségvizsgálatot.

- ▶ Szerelje be az átszerelő készletet a mellékelt beépítési útmutató szerint.
- ▶ Minden átszerelés után állítsa be a gáz-levegő arányt (CO₂ vagy O₂) (→ 12.2. fejezet).

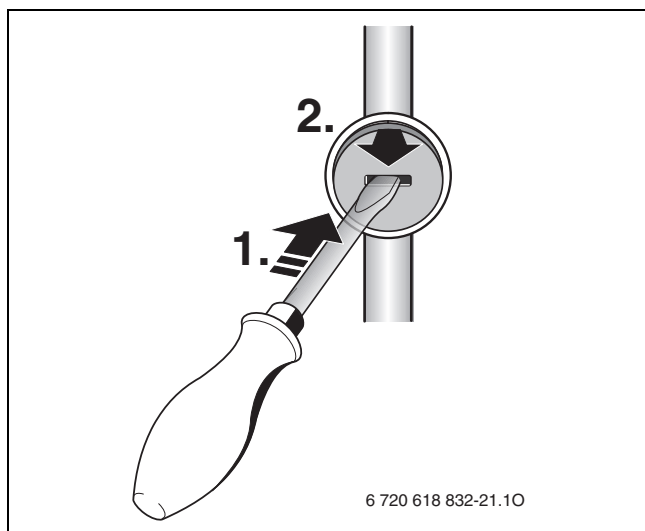
12.2 Gáz-levegő arány (CO₂ vagy O₂) beállítása

- ▶ Kapcsolja ki a készülék főkapcsolóját.
- ▶ A burkolat levétele
- ▶ Kapcsolja be a készülék főkapcsolóját.
- ▶ Távolítsa el a záródugót a füstgázmérőcsonkról.
- ▶ Dugja be a mérőszondát kb. 135 mm mélyre a füstgáz mérőcsonkba, majd tömítse a mérési helyet.



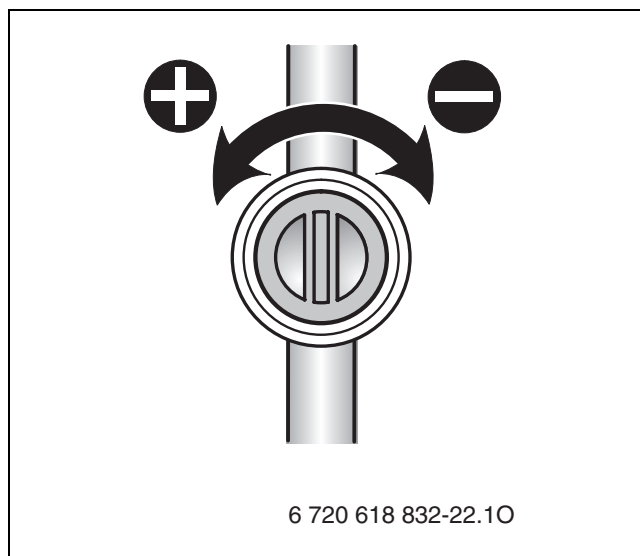
64 ábra

- ▶ Addig nyomja a kéményseprő-gombot, amíg világítani nem kezd. A kijelzőn váltakozva jelenik meg az előremenő hőmérséklet és a szimbólum = **beállított maximális fűtőteljesítmény**.
- ▶ Rövid ideig nyomja meg a kéményseprő-gombot. A kijelzőn váltakozva jelenik meg az előremenő hőmérséklet és a szimbólum = **maximális névleges hőteljesítmény**.
- ▶ Mérje meg a CO₂- vagy az O₂-értéket.
- ▶ A vágatnál törje el és vegye le a plombát a gázbeállítóról.



65 ábra

- ▶ A gázfojtószelepnél a táblázat szerint állítsa be a CO₂- vagy az O₂-értéket a maximális névleges hőteljesítményhez.



66 ábra

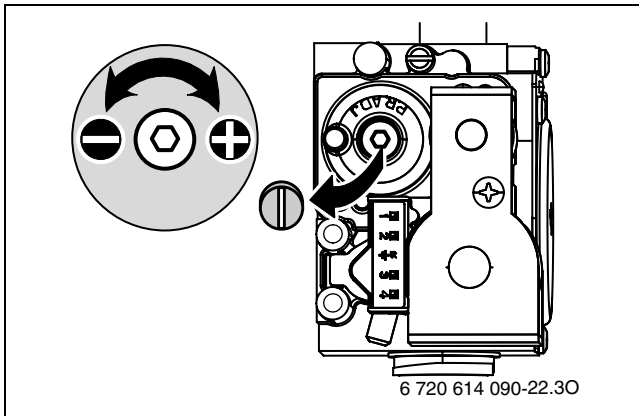
Gázfajta	max. névleges hőteljesítmény		min. névleges hőteljesítmény	
	CO ₂	O ₂	CO ₂	O ₂
Földgáz	9,4 %	4,0 %	8,6 %	5,5 %
PB-gáz (Propan) ¹⁾	10,8 %	4,6 %	10,5 %	5,0 %
PB-gáz (Bután)	12,4 %	2,5 %	12,0 %	3,0 %

17. tábl.

1) A PB-gáz alapértéke max 15000 l űrtartalmú rögzített tartályoknál

- ▶ Rövid ideig nyomja meg a kéményseprő-gombot. A kijelzőn váltakozva jelenik meg az előremenő hőmérséklet és a szimbólum = **minimális névleges hőteljesítmény**.
- ▶ Mérje meg a CO₂- vagy az O₂-értéket.

- ▶ Távolítsa el a plombát a gázarmatúra beállítócsavarjáról és állítsa be a CO₂- vagy az O₂-értéket a minimális névleges hőteljesítményhez.

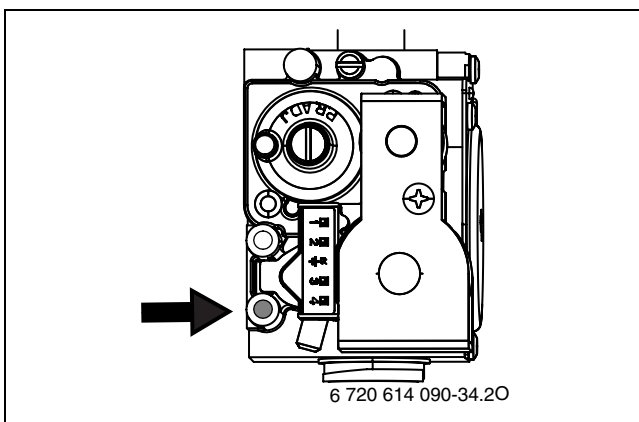


67 ábra

- ▶ Ellenőrizze ismét a beállítást a max. névleges hőteljesítményen és a min. névleges hőteljesítményen, majd adott esetben korrigálja a beállítást.
- ▶ Addig nyomogassa a kéményseprő-gombot, amíg ki nem alszik a világítása. A kijelzőn ismét az előremenő hőmérséklet látható.
- ▶ Írja be a CO₂- vagy az O₂-értékeket az üzembe helyezési jegyzőkönyvbe.
- ▶ Távolítsa el a füstgázszondát a füstgázmérőcsonkról, majd szerelje fel a záródugót.
- ▶ A gázarmatúrát és a gáz fojtószelepet plombálja le.

12.3 Gáz csatlakozási nyomás vizsgálata

- ▶ Kapcsolja ki a készüléket és zárja el a gázcsapot.
- ▶ Lazítsa meg a csatlakozási gáznyomás mérőcsonkján lévő csavart és csatlakoztasson rá egy nyomásmérő-készüléket.



68 ábra

- ▶ Nyissa ki a gázcsapot, majd kapcsolja be a készüléket.

- ▶ Addig nyomja a kéményseprő-gombot, amíg világítani nem kezd. A kijelzőn váltakozva jelenik meg az előremenő hőmérséklet és a szimbólum = **beállított maximális fűtőteljesítmény**.
- ▶ Rövid ideig nyomja meg a kéményseprő-gombot. A kijelzőn váltakozva jelenik meg az előremenő hőmérséklet és a szimbólum = **maximális névleges hőteljesítmény**.
- ▶ Ellenőrizze a csatlakozási gáznyomást a táblázat szerint.

Gázfajta	Névleges nyomás [mbar]	Megengedett nyomás-
		tartomány névleges teljesítménynél [mbar]
Földgáz 2H/2S	25	18 - 33
PB-gáz (propan ¹⁾ , bután)	29 (28 - 30)	25 - 35

18. tábl.

- 1) A PB-gáz alapértéke max 15000 l űrtartalmú rögzített tartályoknál



Ha a nyomás a fenti értékek alatt vagy felett van, a készüléket nem szabad üzembe helyezni. Ennek okát ki kell deríteni és a hibát meg kell szüntetni. Ha ez nem lehetséges, a készüléket gáz oldalon le kell zárni és értesíteni kell a Gázműveket.


- ▶ Addig nyomogassa a kéményseprő-gombot, amíg ki nem alszik a világítása. A kijelzőn ismét az előremenő hőmérséklet látható.
- ▶ Kapcsolja ki a készüléket, zárja el a gázcsapot, szerelje le a nyomásmérő-készüléket és húzza meg szorosan a csavart.
- ▶ Szerelje vissza a burkolatot.

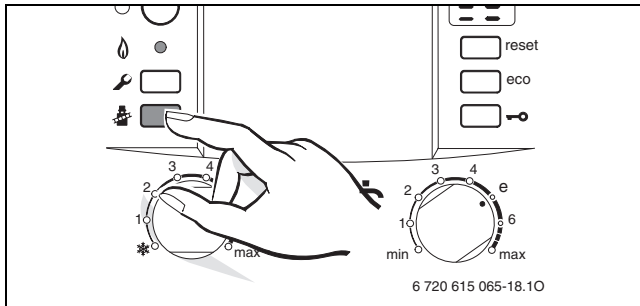
13 Füstgázmérés

A füstgázvezetés ellenőrzése a füstgázvezetés ellenőrzését és a CO-mérést tartalmazza:


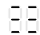

- A füstgázvezetés ellenőrzése (13.2 →. fejezet)
- CO-mérés (→ 13.3. fejezet)

13.1 Kéményseprő-gomb

A  kéményseprő-gombnak a LED kigyulladásáig történő megnyomásával a következő készülék-teljesítmények választhatók ki:



69 ábra

-  = **maximális beállított fűtő teljesítmény**
-  = **maximális névleges teljesítmény**
-  = **minimális névleges hőteljesítmény**



15 perce van arra, hogy mérje az értékeket. Ezt követően a készülék a kéményseprő üzemmódból visszavált a normál üzemmódba.

13.2 A füstgázvezetés tömörség vizsgálata

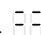
O₂- vagy CO₂-mérés az égési levegőben.

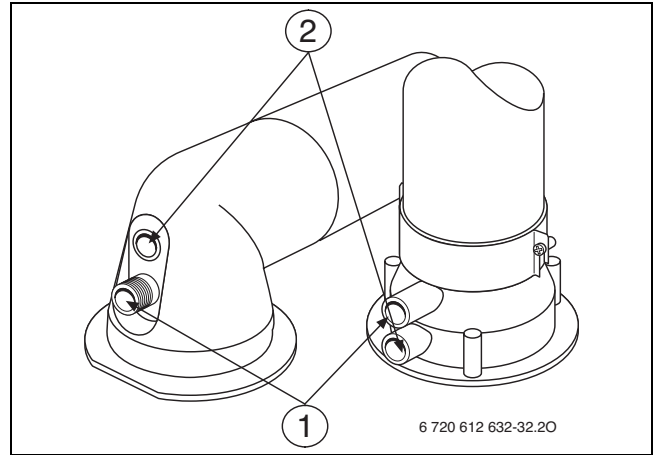
A méréshez gyűrű alakú nyílású füstgázszondát használjon.



Az égéshez szükséges levegő O₂ vagy CO₂ mérésével C₁₃, C₉₃ (C₃₃), C₄₃ szerinti füstgáz elvezetés esetén mérni lehet a füstgáz elvezetés tömítettségét. Az O₂ érték nem lehet alacsonyabb 20,6 %-nál. A CO₂ érték nem haladhatja meg a 0,2 %-ot.

- ▶ Távolítsa el a záródugót az égési levegő mérőcsonkjáról (2) (→ 70. ábra).

- ▶ Tolja be a füstgázszondát a mérőcsonkba és tömítse a mérési helyet.
- ▶ A kéményseprő-gombbal válassza a  = **maximális névleges hőteljesítményt**.

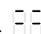



70 ábra

- ▶ Mérje meg az O₂ és a CO₂ értékeket.
- ▶ Szerelje vissza a záró dugót.

13.3 CO-mérés a füstgázban

A méréshez többlyukú füstgázszondát használjon.

- ▶ Távolítsa el a záródugót a füstgázmérőcsonkról (1) (→ 70. ábra).
- ▶ Ütközésig tolja be a füstgázszondát a mérőcsonkba és tömítse a mérési helyet.
- ▶ A kéményseprő-gombbal válassza a  = **maximális névleges hőteljesítményt**.
- ▶ CO-értékek mérése
- ▶ Addig nyomogassa a  kéményseprő-gombot, amíg ki nem alszik a világítása. A kijelzőn ismét az előremenő hőmérséklet látható.
- ▶ Szerelje vissza a záródugót.

14 Környezetvédelem

A Bosch csoport esetében alapvető vállalati elv a környezetvédelem.

Számunkra egyenrangú cél az alkatrészek minősége, a gazdaságosság és a környezetvédelem. A környezetvédelemi törvényeket és előírásokat szigorúan betartjuk.

A környezet védelmére a gazdaságossági szempontok figyelembe vétele mellett a lehető legjobb technikai újdonságokat és anyagokat építjük be készülékeinkbe.

Csomagolás

A csomagolás során figyelembe vettük a helyi értékesítési rendszereket, hogy az optimális újrafelhasználhatóság megvalósulhasson.

Az összes felhasznált csomagolóanyag környezetkímélő és újrahasznosítható.


Régi készülékek

A régi készülékek olyan értékes anyagokat tartalmaznak, melyeket újra fel kell használni.


A szerkezeti elem-csoportokat könnyen szét lehet szerelni, és a műanyagok jelölése is egyértelmű. Így a különböző szerkezeti elem-csoportokat szét lehet válogatni és az egyes csoportok újrafelhasználásra továbbíthatók ill. megsemmisíthetők.

15 Ellenőrzés/karbantartás


A gázfogyasztás és a környezetterhelés optimalizálása érdekében kössön éves ellenőrzésről és szükség esetén elvégzendő karbantartásról szóló szerződést minősített szakszervizzel.

 **VESZÉLY: Robbanásveszély!**


- ▶ A gázt vezető részekon végzendő munkák előtt zárja el a gázcsapot.
- ▶ A gázt vezető részekon történt munkák befejezése után végezzen tömörségvizsgálatot.

 **VESZÉLY: mérgezés miatt!**

- ▶ A füstgázt vezető részekon történt munkák befejezése után végezzen tömörségvizsgálatot.


 **VESZÉLY: Áramütés érheti!**

- ▶ Minden, az elektromos egységen végzendő munka előtt kapcsolja le az áramellátást (biztosíték, terhelésvédő kapcsoló).

 **FIGYELMEZTETÉS: Forrázásveszély!**

A forróvíz súlyos forrázási sérüléseket okozhat.

- ▶ Ürítse le a készüléket, mielőtt a vizet vezető részekon megkezdi a munkát.

 **ÉRTESÍTÉS: A kifolyó víz károsodást okozhat a Heatronicon.**

- ▶ A Heatronicot takarja le mielőtt a vizes részekon munkát végezne.

Fontos utasítások



Az esetleges hibák áttekintését a 68. oldalon találja.

- A következő mérőműszerek szükségesek:
 - Elektronikus füstgáz-mérőműszer CO₂, O₂, CO és füstgázhőmérséklet méréséhez
 - Nyomásmérő 0-30 mbar (min 0,1 mbar felbontás)
- Speciális szerszámokra nincs szükség.
- Engedélyezett zsírok:
 - Vizes egységek: Unisilkon L 641 (8 709 918 413)
 - Csavarkötések: HFt 1 v 5 (8 709 918 010).
- ▶ Hővezető pasztaként a 8 719 918 658 jelű terméket használja.
- ▶ Csak eredeti gyári alkatrészeket használjon.
- ▶ Pótalkatrészeket a Pótalkatrész-katalógus alapján rendeljen.
- ▶ A kiszertelt tömitéseket és O-gyűrűket cserélje mindig újakra.

Ellenőrzés/karbantartás után

- ▶ Húzzon utána minden meglazított menetes kötést.
- ▶ Helyezze újra üzembe a fűtőkészüléket (→ 37. oldal).
- ▶ Ellenőrizze a csatlakozási helyek tömitettségét.
- ▶ Ellenőrizze és szükség esetén állítsa be a gáz-levegő arányt (→ 54. oldal).

15.1 A különféle munkalépések leírása

15.1.1 Utolsó mentett hiba (6.A szerviz-funkció)

- ▶ Válassza ki a **6.A** szerviz-funkciót (→ 44. oldal).



Az esetleges hibák áttekintését a 68. oldalon találja.

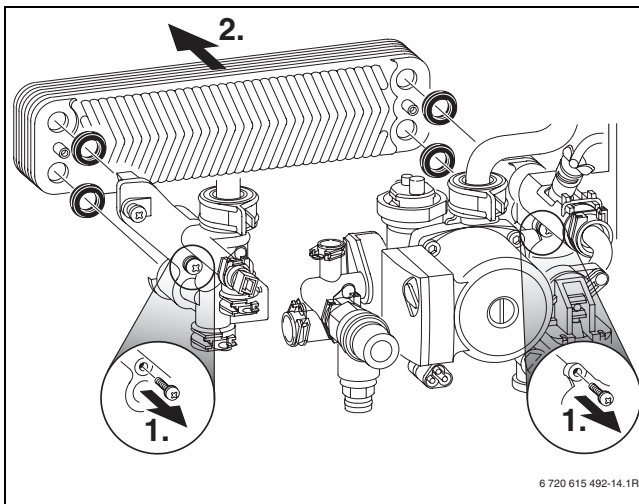
15.1.2 A lemezes hőcserélő kiszerelese/kicserélése

Ha nem elegendő a melegvíz teljesítmény:

- ▶ szerelje ki és cserélje ki a lemezes hőcserélőt, -vagy-
- ▶ nemesacélhoz (1.4401) használható vízkőoldóval vízkőmentesítse a hőcserélőt.

Lemezes hőcserélő kiszerelese:

- ▶ Csavarozza le a lemezes hőcserélőt.



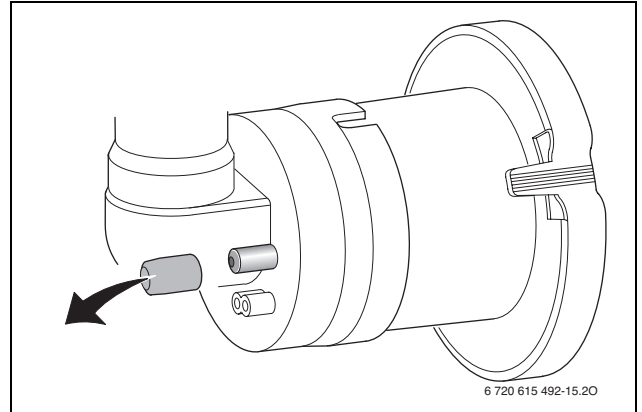
71 ábra

- ▶ Szerelje be új tömítésekkel az új lemezes hőcserélőt és ellenőrizze a tömítettséget.

15.1.3 Hőcserélő, égő és elektródák vizsgálata

A hőcserélő tisztításához a keféből és kiemelőszerszámból álló Nr. 1156 tartozékot - rend. az. 7 719 003 006 - használja.

- ▶ Maximális névleges hőteljesítmény mellett az előkeverőnél ellenőrizze a vezérlőnyomást.



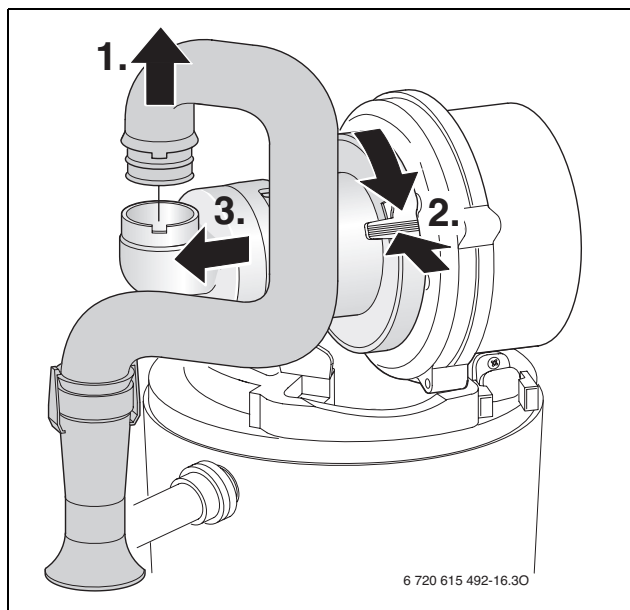
72 ábra

Készülék	Vezérlő nyomás	Tisztítás?
ZBS 22/...	≥ 3,5 mbar	Nem
	< 3,5 mbar	Igen

19. tábl.

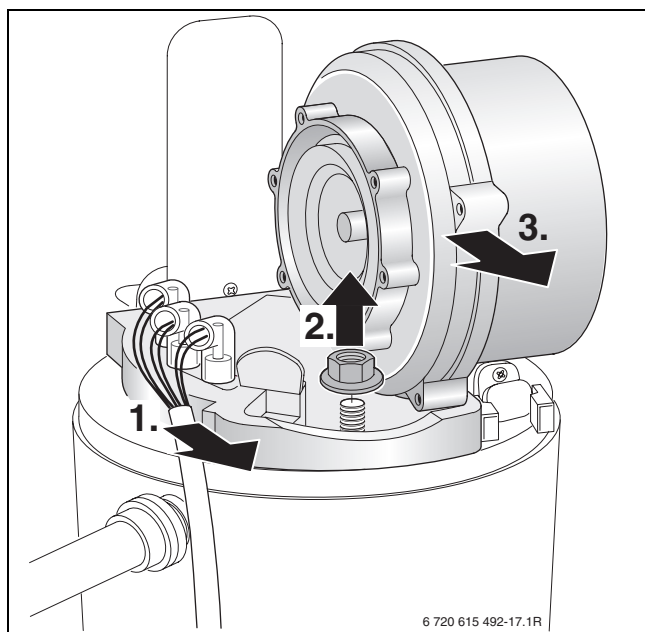
Amennyiben tisztításra van szükség:

- ▶ Szerelje ki szívócsövet.
- ▶ Szerelje ki a keverő-berendezést.



73 ábra

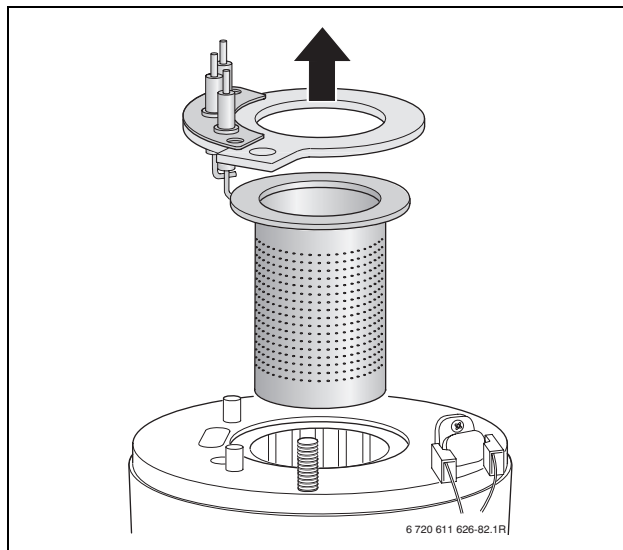
- ▶ Húzza le a gyújtó- és az ionizációs elektróda kábelét (→ 74. ábra).
- ▶ Csavarja le a ventilátorlap rögzítésére szolgáló anyát és vegye ki a ventilátort.



74 ábra

- ▶ A tömítéssel együtt vegye le az elektródaegységet, majd ellenőrizze az elektródák szennyezettségét, szükség esetén tisztítsa meg vagy cserélje ki őket.

- ▶ Szerelje ki az égőt.



75 ábra



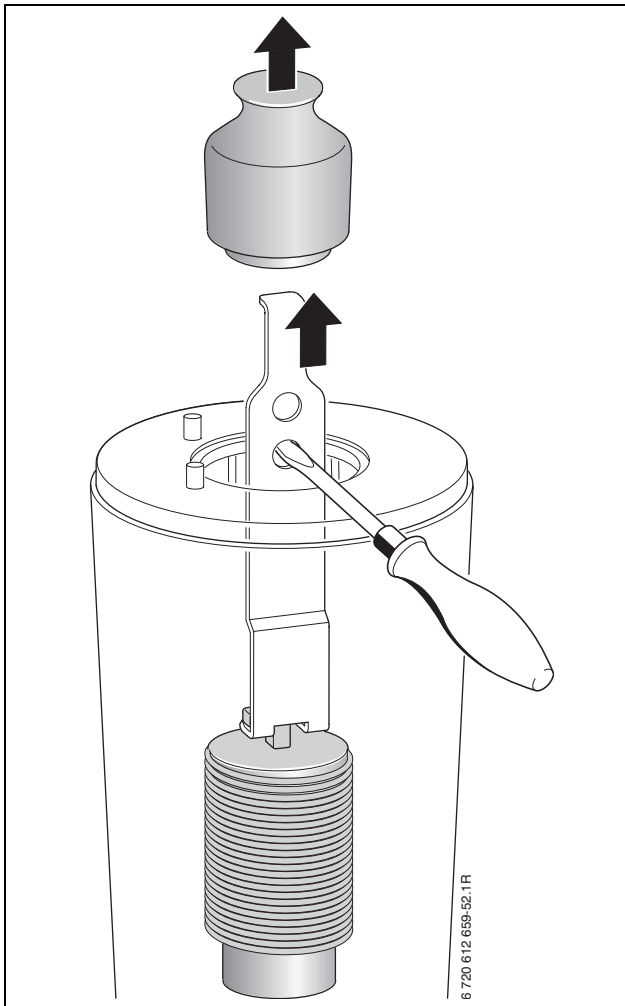
FIGYELMEZTETÉS: Égési sérülés veszélye.

A kizsórítótestek a készülék hosszabb ideig tartó üzemszünetét követően is még nagyon forróak lehetnek!

- ▶ Szükség esetén nedves ronggyal hűtse le a kizsórítótestet.

- ▶ Vegye ki a felső kizsórítótestet.
- ▶ Az alsó kizsórítótestet a kiemelőszerszám segítségével vegye ki.

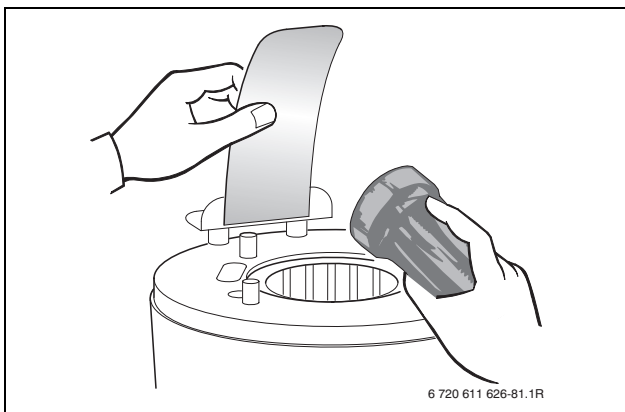
- Szükség esetén tisztítsa meg mindkét kiszorítótestet.



76 ábra



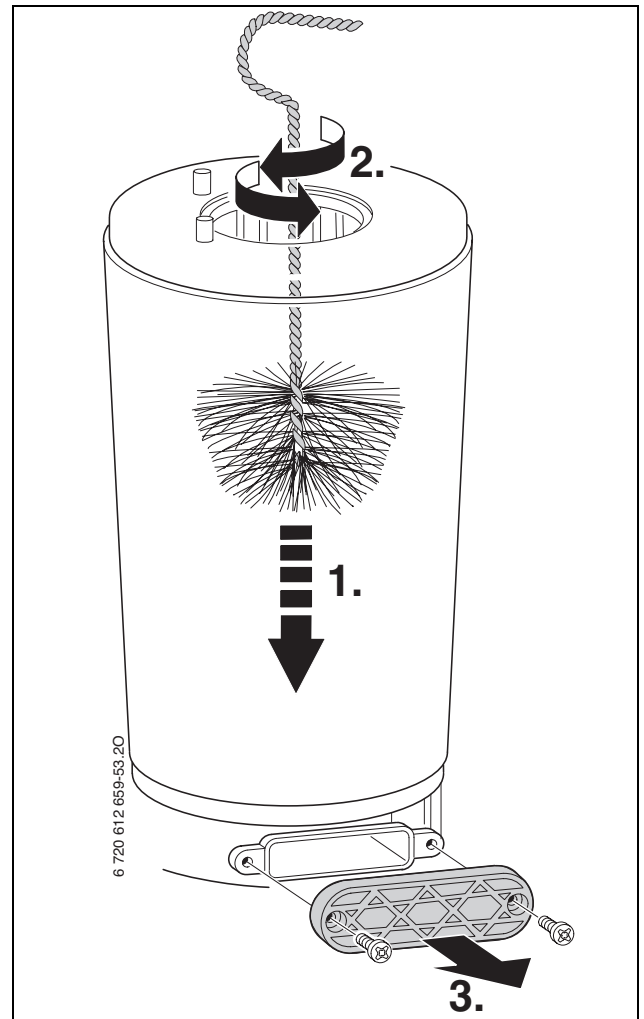
Egy zseblámpa segítségével be lehet nézni a kazánba a tükrön keresztül.



77 ábra

- A kefével tisztítsa meg a hőcserélőt:
 - balra és jobbra forgatva
 - felülről lefelé ütközésig

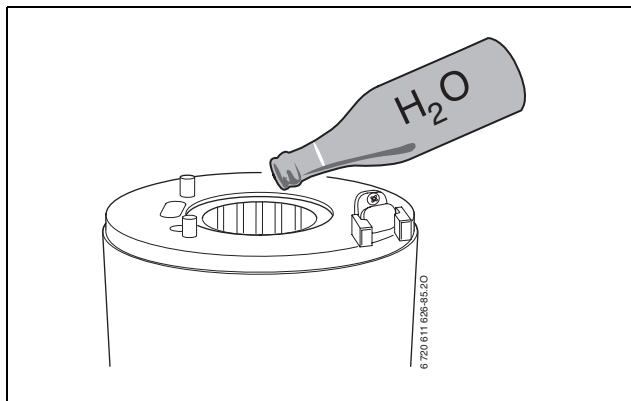
- Távolítsa el a tisztítónyílás fedelén levő csavarokat és vegye le a fedelet.



78 ábra

- Szívja el a maradványokat és zárja le újra a tisztítónyílást.
- Helyezze vissza a terelőtesteket.
- Csavarozza le a kondenzvíz szifont és tegyen alá egy megfelelő méretű vödört.

- ▶ Öblítse le a kazánt fentről vízzel.

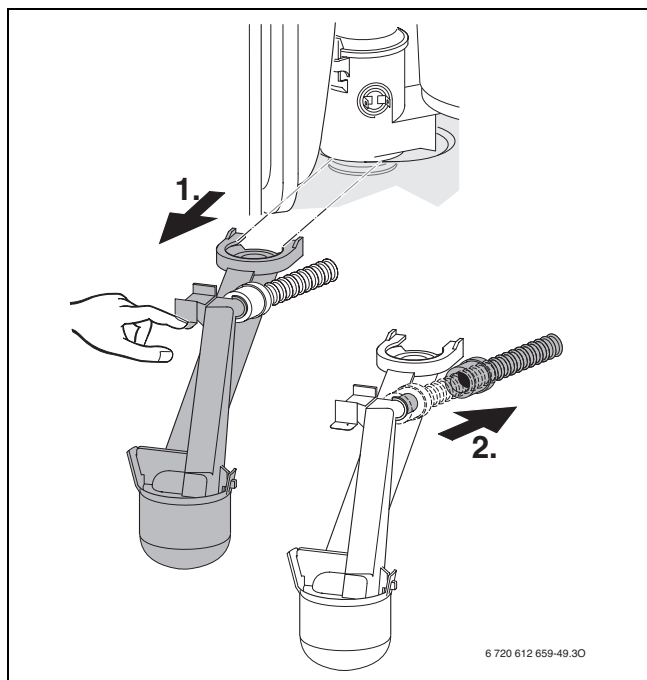


79 ábra

- ▶ Nyissa ki újra a tisztítónyílást és tisztítsa meg a kondenzvíztárolót és a kondenzvíz csatlakozót.
- ▶ Az alkatrészeket fordított sorrendben, új égőtömítéssel ellátva szerelje vissza.
- ▶ Állítsa be a gáz-/levegő arányt (→ 54. oldal).

15.1.4 A kondenzvíz-szifon tisztítása

- ▶ Vegye ki a kondenzvízszifont, és ellenőrizze, hogy nincs-e eltömődve a hőcserélő nyílása.

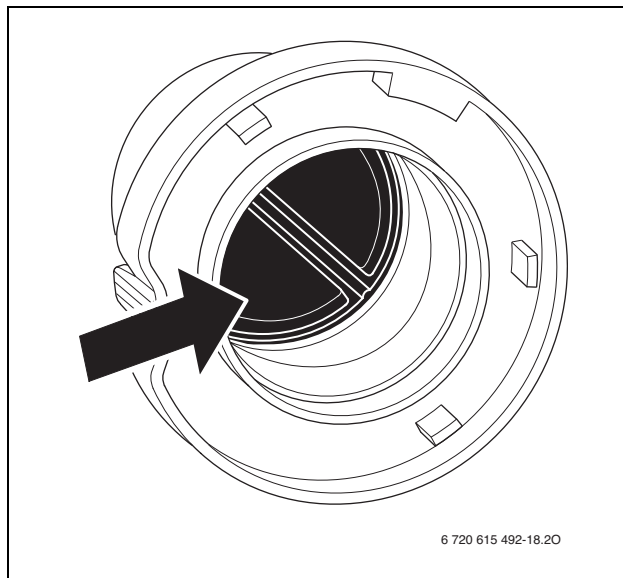


80 ábra

- ▶ Vegye le és tisztítsa meg a kondenzvíz szifon fedelét.
- ▶ Ellenőrizze és szükség esetén tisztítsa ki a kondenzvíztömlőt.
- ▶ A kondenzvíz szifont töltsé fel kb. 1/4 liter vízzel majd szerelje vissza.

15.1.5 A keverőberendezésben lévő membrán ellenőrzése

- ▶ A 60. ábra szerint szerelje ki az előkeverőt.
- ▶ Ellenőrizze a membránt elszennyeződés és repedések szempontjából.



81 ábra

- ▶ Szerelje ismét fel a keverő-berendezést.

15.1.6 Táglási tartály ellenőrzése (lásd a 20. oldalt is)

A DIN 4807, második fejezet, 3.5 paragrafus szerint a táglási tartály ellenőrzését évente el kell végezni.

- ▶ Nyomásmentesítse a készüléket.
- ▶ A táglási tartály előnyomását állítsa be a fűtési rendszer statikus magasságára.

15.1.7 A fűtési rendszer feltöltési nyomása



ÉRTEŚÍTÉS: A készülék megsérülhet.

- ▶ Az utántöltést csak hideg készüléken végezze.

A manométer kijelzője

1 bar	Minimális töltési nyomás (hideg készüléknél)
1 - 2 bar	Optimális töltési nyomás
3 bar	Maximális töltési nyomás legmagasabb hőmérsékletű fűtővíz esetén: nem szabad átlépni (a biztonsági szelep kinyílik)

20. tábl.

- ▶ Ha a mutató az 1 bar értéket nem éri el (a készülék hideg állapotában), akkor töltsön még vizet a fűtési rendszerbe egészen addig, amíg a mutató ismét 1 bar és 2 bar értékek közé nem kerül.



Utántöltés előtt töltsse fel a tömlőt (ezzel megakadályozza, hogy a fűtővízbe levegő kerüljön).

- ▶ Ha a rendszer nem tartja a nyomást, ellenőrizni kell a táglási tartály és a fűtési rendszer tömítettségét.

15.1.8 A szolárberendezés üzemi nyomásának beállítása, 35. oldal



Utántöltés előtt töltsse fel a tömlőt hőhordozó folyadékkal. Ezzel elkerülhető, hogy levegő jusson a szolárkörbe.

15.1.9 Védőanód

A magnézium védőanód a DIN 4753 szerint a zománcozás meghibásodása esetén biztosítja a minimális védelmet.

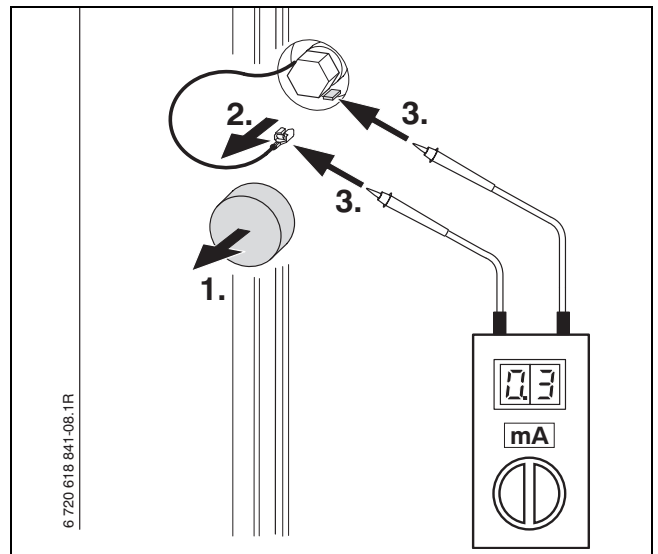
A védőanód elhanyagolása korai korrózióhoz vezethet.

- ▶ Távolítsa el az anód és a tároló közötti vezetékét.



A mérés/cseré után:

- ▶ Helyezze vissza a vezetékét, különben az anód nem működik.
- ▶ Kapcsolja az áramerősségmérőt (mA) sorosan. Teli tárolónál az áram nem lehet 0,3 mA alatt.



82 ábra

- ▶ Alacsony áramfolyás esetén: Cserélje ki a védőanódot.

15.1.10A tároló biztonsági szelepe

- ▶ Vizsgálja meg a biztonsági szelepet és többszöri lefúvatással tisztítsa meg.

15.1.11 Az elektromos huzalozás ellenőrzése

- ▶ Ellenőrizze, hogy az elektromos vezetékek sértetlenek-e, a sérült kábeleket cserélje ki.

15.1.12 A szolárberendezés hőhordozó folyadékának ellenőrzése

- ▶ A hőhordozó folyadékot a kollektor szerelési útmutatójának megfelelően kell ellenőrizni.

15.2 Ellenőrzőlista az ellenőrzéshez/karbantartáshoz (Ellenőrzési-/Karbantartási jegyzőkönyv)

Dátum					
1	Az utolsó mentett hiba lekérdezése a Heatronicban, 6.A szerviz-funkció (→ 59. oldal).				
2	Égési levegő/füstgázvezetés vizsgálata szemrevételezéssel.				
3	A gáz csatlakozási nyomásának ellenőrzése (→ 55. oldal).	mbar			
4	A gáz-levegő arány ellenőrzése min./max.-ra (→ 54. oldal).	min. % max. %			
5	Gáz- és vízdoldali tömítettség ellenőrzése, (→ 29. oldal).				
6	Ellenőrizze a hőcserélőt, (→ 59. oldal).				
7	Égő ellenőrzése (→ 59. oldal).				
8	Elektródák ellenőrzése (→ 59. oldal).				
9	Az előkeverőben lévő membrán ellenőrzése (→ 62. oldal).				
10	Tisztítsa meg a kondenzvíz szifonját (→ 62. oldal).				
11	A tágulási tartálynak a fűtőrendszer statikus magasságához tartozó előnyomása ellenőrzése (→ 63. oldal).	bar			
12	A tágulási tartály előnyomásának ellenőrzése (→ 35. oldal).	bar			
13	Ellenőrizze a fűtőberendezés töltési nyomását.	bar			
14	A tároló védőanódjának ellenőrzése (→ 63. oldal).	mA			
15	A tároló biztonsági szelepének ellenőrzése (→ 63. oldal).				
16	Ellenőrizze a fűtésszabályozó beállításait.				
17	Ellenőrizze, hogy nem károsodtak-e az elektromos kábelek.				
18	Ellenőrizze a beállított szervizfunkciókat a „Bosch Heatronic beállításai“ alapján.				
19	A szolárberendezés hőhordozó folyadékának ellenőrzése (→ 63. oldal).				

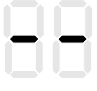


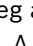
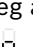
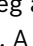
21. tábl.

16 A kijelző jelzése

A kijelző a következő kijelzéseket mutatja (22. és 23. tábl.):

Kijelzett érték	Leírás	Tartomány
Számjegy vagy betű, pont utána betű	Szervizfunkció (→ 14/ 15. tábl., 45. oldal)	
Betű, utána számjegy vagy betű	Üzemzavar-kód (→ 24. tábl. 68. oldal)	
Két számjegy	Decimális érték, pl. előremenő hőmérséklet	00..99
U, utána 0..9	Decimális érték; 100..109 jelenik meg U0..U9-ként	0..109
Egy számjegy (hosszan jelenik meg), utána kétszer két számjegy (röviden jelenik meg)	Decimális érték (három számjegy); az első számjegy a két utolsóval váltakozva jelenik meg (pl. 1...69..69 169-hez)	0..999
Két kötőjel, utána kétszer két számjegy	Kódoló csatlakozó száma; az érték kijelzése három lépésben történik: 1. két kötőjel 2. két első számjegy 3. két utolsó számjegy (pl.: -- 10 04)	1000..9999
Két betű, utána kétszer két számjegy	Verziószám; az érték kijelzése három lépésben történik: 1. két első betű 2. két első számjegy 3. két utolsó számjegy (pl.: CF 10 20)	

22. tábl. Kijelzések a kijelzőn

Speciális kijelzés	Leírás
	Nyugtázás egy gomb megnyomása után (kivéve reset-gomb).
	Nyugtázás két gomb egyszerre történő megnyomása után.
	Nyugtázás a  gomb 3 másodpercnél hosszabb megnyomása után (mentési funkció).
	A kijelzőn váltakozva jelenik meg az előremenő hőmérséklet és  . A készülék 15 percig a minimális névleges hőteljesítménnyel működik, → 2.F szervizfunkció.
	A kijelzőn váltakozva jelenik meg az előremenő hőmérséklet és  . A készülék fűtési üzemben, a maximális névleges hőteljesítménnyel működik, → 1.A szervizfunkció.
	A kijelzőn váltakozva jelenik meg az előremenő hőmérséklet és  . A készülék 15 percig a maximális névleges hőteljesítménnyel működik, → 2.F szervizfunkció.
	A légtelenítési funkció aktív, lásd 2.C szervizfunkció.
	A kijelzőn váltakozva jelenik meg az előremenő hőmérséklet és  . A szifontöltési funkció aktív, → 4.F szervizfunkció.
	A kijelzőn váltakozva jelenik meg az előremenő hőmérséklet és a  szimbólum: a beállított ellenőrzési intervallum letelt, → 5.A szervizfunkció.
	A kijelzőn váltakozva jelenik meg az előremenő hőmérséklet és  . A fűtési szivattyú le van blokkolva, lásd az E9 zavart.

23. tábl. Speciális kijelzések a kijelzőn

Speciális kijelzés	Leírás
	A kijelzőn váltakozva jelenik meg az előremenő hőmérséklet és . A gradiens-korlátozás aktív. Az előremenő hőmérséklet meg nem engedett gyors növekedése: a fűtési üzem két percre megszakad.
	Az időjárásfüggő szabályozó padlószárítási funkciója (dry function) (→ kezelési útmutató) vagy az épületszárítási funkció (→ 7.E szervizfunkció) működik.
	A billentyűzár aktív. A billentyűzár kireteszeléséhez nyomja addig a billentyűzár, amíg a kijelzőn meg nem jelenik az előremenő hőmérséklet.
	A termikus fertőtlenítés indul (→ 9. fejezet).

23. tábl. Speciális kijelzések a kijelzőn

17 Üzemzavarok

17.1 Zavarok elhárítása



VESZÉLY: Robbanásveszély!

- ▶ A gázt vezető részekon végzendő munkák előtt zárja el a gázcsapot.
- ▶ A gázt vezető részekon történt munkák befejezése után végezzen tömörségvizsgálatot.



VESZÉLY: mérgezés miatt!

- ▶ A füstgázt vezető részekon történt munkák befejezése után végezzen tömörségvizsgálatot.



VESZÉLY: Áramütés érheti!

- ▶ Minden, az elektromos egységen végzendő munka előtt kapcsolja le az áramellátást (biztosíték, terhelésvédő kapcsoló).



FIGYELMEZTETÉS: Forrázásveszély!

A forróvíz súlyos forrázási sérüléseket okozhat.

- ▶ Ürítse le a készüléket, mielőtt a vizet vezető részekon megkezdí a munkát.



ÉRTESÍTÉS: A kifolyó víz károsodást okozhat a Heatronicon.

- ▶ A Heatronicot takarja le mielőtt a vizes részekon munkát végezne.

A Heatronic figyeli az összes biztonsági, szabályozó és vezérlő egységet.


Ha üzem közben zavar jelentkezik, akkor felhangzik egy figyelmeztető hangjelzés.



Ha megnyomja valamelyik gombot, a figyelmeztető hangjelzés kikapcsol.

A kijelző üzemzavart jelez. Villog az égőüzem/üzemzavarok lámpa, ezenkívül a reset-gomb is villoghat.

Ha a reset nyomógomb villog:

- ▶ Nyomja meg és tartsa lenyomva a reset nyomógombot amíg a kijelzőn a  megjelenik. A készülék ismét üzemelni kezd és a kijelzőn újra megjelenik az előremenő hőmérséklet.

Ha a reset nyomógomb nem villog:

- ▶ Kapcsolja ki, majd újra be a készüléket. A készülék ismét üzemelni kezd és a kijelzőn újra megjelenik az előremenő hőmérséklet.



Az üzemzavarok áttekintését a 65. oldalon találja.

A kijelző áttekintését a 65. oldalon találja.

Ha a hibát ilyen módon nem lehet elhárítani:

- ▶ Ellenőrizze a vezérlőkártyát, esetleg cserélje ki, és állítsa be szervizfunkciókat a „A Heatronic beállításai“ matrica szerint.


17.2 A kijelzőn megjelenő zavarok

Kijelző	Leírás	Hibaelhárítás
A5	A tárolóhőmérséklet-érzékelő 2 meghibásodott.	▶ Ellenőrizze a hőmérséklet érzékelőt és a csatlakozókábelt szakadás vagy rövidzár szempontjából, szükség esetén cserélje ki őket.
A7	A melegvízhőmérséklet-érzékelő hibás.	▶ Ellenőrizze a hőmérséklet érzékelőt és a csatlakozókábelt szakadás vagy rövidzár szempontjából, szükség esetén cserélje ki őket. ▶ Helyezze fel megfelelően a kódoló-csatlakozót, szükség esetén cserélje ki.
A8	Megszakadt az adatátvitel.	▶ Ellenőrizze a BUS-részvevők összekötő kábeleit. ▶ Ellenőrizze, illetve cserélje ki a szabályozót.
Ad	Hibás az 1. tároló hőmérséklet érzékelő.	▶ Ellenőrizze a hőmérséklet érzékelőt és a csatlakozókábelt szakadás vagy rövidzár szempontjából, szükség esetén cserélje ki őket.
b1	A kódolt csatlakozót nem ismerte fel.	▶ Helyezze fel megfelelően a kódoló-csatlakozót, szükség esetén cserélje ki.
b2/b3/ b4/b5/ b6	Belső adatátviteli hiba.	▶ Állítsa vissza alapbeállításra a Heatronic 3-at (→ 8.E szervizfunkció).
C6	Nem lép működésbe a ventilátor.	▶ Ellenőrizze és szükség esetén cserélje ki a csatlakozóval ellátott ventilátorkábelt és a ventilátort.
CC	A készülék a külsőhőmérséklet-érzékelőt nem ismerte fel.	▶ Ellenőrizze a külsőhőmérséklet-érzékelőt és a csatlakozókábelt, nincs-e áramkimaradás, ill. cserélje ki a BUS modult. ▶ Csatlakoztassa helyesen a külső hőmérséklet érzékelőt az A és az F csatlakozókra.
d1	Hibás a visszatérő hőmérséklet érzékelő	▶ Ellenőrizze a hőmérséklet-érzékelőt és a csatlakozókábelt, nincs-e szakadás ill. rövidzárlat.
d3	Hibás a TB1 hőmérsékletőr. Külső hőmérsékletőr oldott ki. A hőmérsékletőr reteszelve van.	▶ Ellenőrizze a hőmérséklet-érzékelőt és a csatlakozókábelt, nincs-e szakadás ill. rövidzárlat. ▶ Kioldott a TB1 hőmérsékletőr. A 8 - 9 sz. átkötés vagy a PR - PO átkötés hiányzik. ▶ Reteszelve ki a hőmérsékletőrt.
d5	Meghibásodott a külső előremenőhőmérséklet-érzékelő (hidraulikus váltó). Az előremenő hőmérséklet-érzékelő buszrészvevőként lett felismerve, majd át lett csatlakoztatva.	▶ Ellenőrizze a hőmérséklet-érzékelőt és a csatlakozókábelt, nincs-e szakadás ill. rövidzárlat. ▶ Ellenőrizze, hogy csak egy hőmérséklet érzékelő van-e csatlakoztatva, ellenkező esetben távolítsa el a második hőmérséklet érzékelőt. ▶ Állítsa vissza alapbeállításra a Heatronic 3-at (→ 8.E szerviz-funkció, 51. oldal), állítsa vissza alapbeállításra IPM 1-et vagy IPM 2-t, majd a fűtésszabályozón végezze el az automatikus rendszer-konfigurálást.
E2	Az előremenő víz hőmérséklet-érzékelő hibás	▶ Ellenőrizze a hőmérséklet-érzékelőt és a csatlakozókábelt, nincs-e szakadás ill. rövidzárlat.

24. tábl. Kijelző-kijelzéssel rendelkező zavarok

Kijelző	Leírás	Hibaelhárítás
E9	Kioldott a hőcserélő-hőmérséklet-határoló vagy a füstgáz-hőmérséklet-határoló.	<ul style="list-style-type: none"> ▶ Ellenőrizze a hőcserélő hőmérséklet határolóját és a csatlakozókábelt szakadás vagy rövidzár szempontjából, szükség esetén cserélje ki őket. ▶ Ellenőrizze a füstgáz hőmérséklet határolóját és a csatlakozókábelt szakadás vagy rövidzár szempontjából, szükség esetén cserélje ki őket. ▶ Ellenőrizze az üzemi nyomást. ▶ Ellenőrizze és szükség esetén cserélje ki a hőmérséklet-határolót. ▶ Ellenőrizze a szivattyú indulását, szükség esetén cserélje ki a szivattyút. ▶ Ellenőrizze a vezérlőpanelen a biztosítékot, szükség esetén cserélje azt ki. ▶ Légtelenítse a készüléket. ▶ Ellenőrizze a vízdalon a hőcserélőt, szükség esetén cserélje azt ki. ▶ A terelőtestekkel rendelkező hőcserélős készülékeknel: ellenőrizze, be vannak-e szerelve a terelőtestek.
EA	Lángot nem ismeri fel.	<ul style="list-style-type: none"> ▶ Ellenőrizze a védővezető megfelelő csatlakoztatását. ▶ Ellenőrizze, hogy nyitva van-e a gázcsap. ▶ Ellenőrizze és szükség esetén korrigálja a gáz csatlakozási nyomását. ▶ Ellenőrizze a hálózati csatlakozót. ▶ Ellenőrizze a gyújtókábelt és az elektródát, szükség esetén cserélje ki őket. ▶ Ellenőrizze, szükség esetén tisztítsa meg vagy javítsa meg a füstgázrendszert. ▶ Ellenőrizze, szükség esetén korrigálja a gáz-levegő arányt. ▶ Földgáz esetén: ellenőrizze, szükség esetén cserélje ki a külső gázáramlásört. ▶ Helyiséglevegőtől függő üzemmód esetén ellenőrizze a helyiséglevegő összetételét, ill. a szellőzőnyílásokat. ▶ Tisztítsa meg a kondenzátum-szifon lefolyóját. ▶ Szerelje ki a ventilátor szívócsonkjából a membránt, és ellenőrizze repedés és szennyeződés szempontjából. ▶ Tisztítsa meg a hőcserélőt. ▶ Ellenőrizze és szükség esetén cserélje ki a gázarmatúrát. ▶ Helyezze fel megfelelően a kódoló-csatlakozót, szükség esetén cserélje ki. ▶ Kétfázisú hálózat (IT): szereljen be egy 2 M Ω-os ellenállást a vezérlőpanel hálózati csatlakozóján a PE és az N kapocs közé.

24. tábl. Kijelző-kijelzéssel rendelkező zavarok

Kijelző	Leírás	Hibaelhárítás
F0	Belső hiba	<ul style="list-style-type: none"> ▶ Nyomja 3 másodpercig a reset gombot, majd engedje azt el. Elengedés után a készülék újból indul. ▶ Ellenőrizze az elektromos dugaszolóérintkezőket és a gyújtóvezetékeket, szükség esetén cserélje ki a vezérlőpanelt. ▶ Ellenőrizze, szükség esetén korrigálja a gáz-levegő arányt.
F1	Belső adatátviteli hiba.	<ul style="list-style-type: none"> ▶ Állítsa vissza alapbeállításra a Heatronic 3-at (→ 8.E szervizfunkció).
F7	A készülék kikapcsolása ellenére a láng kigyullad a kijelzőn.	<ul style="list-style-type: none"> ▶ Ellenőrizze és szükség esetén cserélje ki az elektródákat. ▶ Ellenőrizze, szükség esetén tisztítsa meg vagy javítsa meg a füstgázrendszert. ▶ Ellenőrizze a vezérlőpanelt nedvesség szempontjából, szükség esetén szárítsa azt meg.
FA	A gáz lekapcsolása után: Láng kigyullad.	<ul style="list-style-type: none"> ▶ Ellenőrizze és szükség esetén cserélje ki a gázarmatúrát. ▶ Tisztítsa meg a kondenzvíz-szifont. ▶ Ellenőrizze és szükség esetén cserélje ki az elektródákat és a csatlakozókábelt. ▶ Ellenőrizze, szükség esetén tisztítsa meg vagy javítsa meg a füstgázrendszert.
Fd	Véletlenül megnyomták a reset-gombot.	<ul style="list-style-type: none"> ▶ Nyomja meg újból a reset-gombot. ▶ Ellenőrizze a biztonsági hőmérséklet-határolóhoz és a gázarmatúrához menő kábelköteget testzárlat szempontjából.
	Gradiens-korlátozás: túl gyors hőmérséklet-növekedés.	<ul style="list-style-type: none"> ▶ Nyissa ki teljesen a karbantartó csapokat. ▶ Csatlakoztassa elektromosan a fűtési szivattyút a Heatronic 3-ra. ▶ Csatlakoztassa a szerelési útmutatónak megfelelően a csatlakozókábelt. ▶ Indítsa be vagy cserélje ki a fűtési szivattyút. ▶ Állítsa be helyesen és hangolja maximális teljesítményre a szivattyú-fokozatokat és a szivattyú-jelleggörbeseregeket.

24. tábl. Kijelző-kijelzéssel rendelkező zavarok

17.3 A kijelzőn nem megjelenő zavarok

Készülékzavarok	Hibaelhárítás
Túl hangos égési zajok, morgó zajok	<ul style="list-style-type: none"> ▶ Helyezze fel megfelelően a kódoló-csatlakozót, szükség esetén cserélje ki. ▶ Ellenőrizze a gáz fajtáját. ▶ Ellenőrizze és szükség esetén állítsa be a gáz csatlakozási nyomását. ▶ Ellenőrizze, szükség esetén tisztítsa meg vagy javítsa meg a füstgázrendszert. ▶ Ellenőrizze a gáz levegő arányt az égési levegőben és a füstgázban, szükség esetén cserélje ki a gázarmatúrát.
Áramlási zajok	<ul style="list-style-type: none"> ▶ Állítsa be helyesen és hangolja maximális teljesítményre a szivattyú-fokozatokat és a szivattyú-jelleggörbeseregeket.
A felfűtés túl sokáig tart.	<ul style="list-style-type: none"> ▶ Állítsa be helyesen és hangolja maximális teljesítményre a szivattyú-fokozatokat és a szivattyú-jelleggörbeseregeket.
Nincsenek rendben a füstgázértékek, túl magas a CO-érték	<ul style="list-style-type: none"> ▶ Ellenőrizze a gáz fajtáját. ▶ Ellenőrizze és szükség esetén állítsa be a gáz csatlakozási nyomását. ▶ Ellenőrizze, szükség esetén tisztítsa meg vagy javítsa meg a füstgázrendszert. ▶ Ellenőrizze a gáz levegő arányt a füstgázban, szükség esetén cserélje ki a gázarmatúrát.
Túl kemény, túl rossz a gyújtás	<ul style="list-style-type: none"> ▶ Ellenőrizze a gáz fajtáját. ▶ Ellenőrizze és szükség esetén állítsa be a gáz csatlakozási nyomását. ▶ Ellenőrizze a hálózati csatlakozót. ▶ Ellenőrizze a gyújtókábelt és az elektródát, szükség esetén cserélje ki őket. ▶ Ellenőrizze, szükség esetén tisztítsa meg vagy javítsa meg a füstgázrendszert. ▶ Ellenőrizze a gáz levegő arányt, szükség esetén cserélje ki a gázarmatúrát. ▶ Földgáz esetén: ellenőrizze, szükség esetén cserélje ki a külső gázáramlásórt. ▶ Ellenőrizze, szükség esetén cserélje ki az égőt.
Rossz szaga vagy sötét színevan a melegvíznek	<ul style="list-style-type: none"> ▶ Végezze el a használati melegvízkör termikus fertőtlenítését. ▶ Cserélje ki a védőanódot.
Előírt előremenő hőmérséklet túllépve (pl. az FW-500 szabályozón beállított érték)	<ul style="list-style-type: none"> ▶ Kapcsolja ki az automatikus üzemszünetet, azaz állítsa 0-ra az értéket. ▶ Állítsa be a szükséges üzemszünetet pl. a 3 perc alapbeállításra.
Kondenzátum van a légszekrényben	<ul style="list-style-type: none"> ▶ Szerelje be a szerelési útmutató szerint az előkeverőbe a membránt, szükség esetén cserélje azt ki.
A Heatronic villog (azaz minden gomb, a kijelző minden szegmense, az égő ellenőrző lámpája stb. villog)	<ul style="list-style-type: none"> ▶ Cserélje ki az Si 3 (24 V) biztosítékot.

25. tábl. Kijelzés nélküli zavarok

17.4 Érzékelő-értékek

17.4.1 Külső hőmérséklet érzékelő (időjárásfüggő szabályozóknál, külön rendelhető tartozék)

Külső hőmérséklet (°C) mérési tűrés ± 10%	Ellenállás (Ω)
-20	2 392
-16	2 088
-12	1 811
-8	1 562
-4	1 342
0	1 149
4	984
8	842
10	781
15	642
20	528
25	436

26. tábl.

17.4.2 Előremenő, visszatérő, tároló, melegvíz, külső előremenő hőmérséklet érzékelő

Hőmérséklet (°C) mérési tűrés ± 10%	Ellenállás (k Ω)
20	14 772
25	11 981
30	9 786
35	8 047
40	6 653
45	5 523
50	4 608
55	3 856
60	3 243
65	2 744
70	2 332
75	1 990
80	1 704
85	1 464
90	1 262
95	1 093
100	950

27. tábl.

17.5 Kodoló-csatlakozó

Készülék	Szám
ZBS 22/210 S-3 21/23 MA	8 714 431 829
ZBS 22/210 S-3 31 MA	8 714 431 830

28. tábl.

18 Beállítási értékek a fűtő-/melegvíz-teljesítményhez

ZBS 22/210 S-3 MA 21/23

		S/H földgáz, azonosító: 21/23		
			H földgáz (25 mbar)	S földgáz (25 mbar)
felső fűtőérték (0 °C)		H _S (kWh/ m ³)	10,5	9,0
alsó fűtőérték (15 °C)		H _{iS} (kWh/ m ³)	9,5	8,1
Kijelző	Teljesítmény kW	Terhelés kW	Gázmennyiség (l/min t _V /t _R = 80/60 °C)	
36	6,6	6,8	12	14
40	7,9	8,1	14	17
45	9,6	9,8	17	20
50	11,2	11,5	20	24
55	12,9	13,2	23	27
60	14,5	14,9	26	31
65	16,1	16,6	29	34
70	17,8	18,2	32	38
75	19,4	19,9	35	41
80	21,1	21,6	38	45
85	23,0	23,3	41	48
90	24,7	25,0	44	51
95	26,4	26,7	47	55
U0	27,7	28,0	49	58

29. tábl.

ZBS 22/210 S-3 MA 31

Kijelző	Propan ¹⁾		Bután	
	Teljesítmény kW	Terhelés kW	Teljesítmény kW	Terhelés kW
36	7,3	7,5	8,3	8,5
40	8,6	8,8	9,7	10,0
45	10,2	10,4	11,5	11,8
50	11,8	12,1	13,3	13,7
55	13,3	13,7	15,1	15,5
60	14,9	15,3	16,9	17,4
65	16,5	16,9	18,7	19,2
70	18,1	18,6	20,5	21,1
75	19,7	20,2	22,4	22,9
80	21,6	21,8	24,6	24,8
85	23,2	23,4	26,5	26,6
90	24,8	25,1	28,3	28,5
95	26,4	26,7	30,1	30,3
U0	27,7	28,0	31,6	31,8

30. tábl.

1) Standard érték PB-gázhoz max. 15000 liter űrtartalmú helyhez rögzített tartályok esetén

19 Üzembehelyezési jegyzőkönyv

Ügyfél/rendszer üzemeltető:	
Keresztnév, családnév	Utca, házszám
Telefon/fax	Irsz/helység
Rendszer-kivitelező:	
Mebízásszám:	
(Minden készülékhez saját jegyzőkönyvet kell kitölteni!)	
Készülék típusa:	
Sorozatszám:	
Az üzembe helyezés időpontja:	
<input type="checkbox"/> Egyedül álló készülék <input type="checkbox"/> Kaszkád, a készülékek száma:	
Felállítási helyiség: <input type="checkbox"/> Pince <input type="checkbox"/> Tetőtér Egyéb:	
Szellőzőnyílások: darabszám:, méret: kb. cm ²	
Füstgázvezetés: <input type="checkbox"/> Duplacsöves rendszer <input type="checkbox"/> LAS <input type="checkbox"/> Akna <input type="checkbox"/> Elválasztott csővezetés	
<input type="checkbox"/> Műanyag <input type="checkbox"/> Alumínium <input type="checkbox"/> Nemesacél	
Teljes hossz: kb. m Csőív 90°: darab Csőív 15 - 45°: darab	
A füstgázvezeték tömörségének ellenőrzése ellenáram esetén: <input type="checkbox"/> igen <input type="checkbox"/> nem	
CO ₂ értéke az égési levegőben maximális névleges hőteljesítménynél: %	
O ₂ értéke az égési levegőben maximális névleges hőteljesítménynél: %	
Megjegyzések a nyomáscsökkentéssel vagy túlnyomásos üzemmódhoz:	
Gázbeállítás és füstgázmérés:	
Beállított gázfajta: <input type="checkbox"/> H földgáz <input type="checkbox"/> propán <input type="checkbox"/> bután <input type="checkbox"/> szardíniagáz	
A gáz áramlási nyomása: mbar	A gáz nyugalmi nyomása: mbar
Beállított maximális névleges hőteljesítmény: kW	Beállított minimális névleges hőteljesítmény: kW
A gáz átfolyási mennyisége maximális névleges hőteljesítménynél: l/perc	A gáz átfolyási mennyisége minimális névleges hőteljesítménynél: l/perc
Fűtőérték, H _{IB} : kWh/m ³	
CO ₂ maximális névleges hőteljesítménynél: %	CO ₂ minimális névleges hőteljesítménynél: %
O ₂ maximális névleges hőteljesítménynél: %	O ₂ minimális névleges hőteljesítménynél: %
CO maximális névleges hőteljesítménynél: ppm	CO minimális névleges hőteljesítménynél: ppm
Füstgázhőmérséklet maximális névleges hőteljesítménynél: °C	Füstgázhőmérséklet minimális névleges hőteljesítménynél: °C
Mért maximális előremenő hőmérséklet: °C	Mért minimális előremenő hőmérséklet: °C
Rendszerhidraulika:	
<input type="checkbox"/> Hidraulikus váltó, típus:	<input type="checkbox"/> Kiegészítő tágulási tartály Méret/előnyomás: Automatikus légtelenítő van? <input type="checkbox"/> igen <input type="checkbox"/> nem
<input type="checkbox"/> Fűtési szivattyú:	
<input type="checkbox"/> Melegvítároló/típus/darabszám/fűtőfelület teljesítmény:	
<input type="checkbox"/> Rendszerhidraulika ellenőrzése, megjegyzések:	

Megváltoztatott szervizfunkciók: (Olvassa ki a megváltoztatott szervizfunkciókat, és jegyezze fel az értékeket.)	
Példa: 7.d szervizfunkció 00-ról 01-re változtatva	
Az „A Heatronic beállításai“ matrica kitöltve és felhelyezve <input type="checkbox"/>	
Fűtésszabályozó:	
<input type="checkbox"/> FW 100 <input type="checkbox"/> FW 200 <input type="checkbox"/> FW 500 <input type="checkbox"/> FR 110	
<input type="checkbox"/> FB 10 × darab, fűtési kör(ök) kódolása:	
<input type="checkbox"/> FB 100 × darab, fűtési kör(ök) kódolása:	
<input type="checkbox"/> FR 10 × darab, fűtési kör(ök) kódolása:	
<input type="checkbox"/> FR 100 × darab, fűtési kör(ök) kódolása:	
<input type="checkbox"/> ISM 1 <input type="checkbox"/> ISM 2	<input type="checkbox"/> ICM × darab <input type="checkbox"/> IEM <input type="checkbox"/> IGM
<input type="checkbox"/> IPM 1 × darab, fűtési kör(ök) kódolása:	
<input type="checkbox"/> IPM 2 × darab, fűtési kör(ök) kódolása:	
Egyebek:	
<input type="checkbox"/> Fűtésszabályozó beállítva, megjegyzések:	
<input type="checkbox"/> A fűtésszabályozó beállításai a szabályozó kezelési/szerelési útmutatójában dokumentálva	
A következő munkák kerültek végrehajtásra:	
<input type="checkbox"/> Elektromos csatlakozások ellenőrizve, megjegyzések:	
<input type="checkbox"/> Kondenzvíz szifon feltöltve	<input type="checkbox"/> Égési levegő/füstgáz mérése elvégezve
<input type="checkbox"/> Működésellenőrzés végrehajtva	<input type="checkbox"/> Gáz- és vízdali tömörségellenőrzés elvégezve
Az üzembe helyezés a beállítási értékek ellenőrzését, a fűtőkészülék szemmel történő tömörségellenőrzését, valamint a fűtőkészülék és a szabályozó működésellenőrzését tartalmazza. A fűtési rendszer ellenőrzését a rendszer kivitelezője végzi el.	
Ha az üzembe helyezés folyamán kis mértékű szerelési hibákat állapítanak meg a Bosch komponenseknél, akkor a Bosch cég mindig kész arra, hogy ezeket a hibákat a megbízó általi engedélyezés után megszüntesse. Ez nem jelenti a szerelési teljesítésekre vonatkozó felelősség vállalását.	
A fenti rendszer megadott terjedelmű ellenőrzése megtörtént.	A dokumentumok átadása az üzemeltetőnek megtörtént. Az üzemeltetővel ismertettük a biztonsági tudnivalókat és a fenti hőtermelő kezelését - beleértve a tartozékokat is. Felhívtuk az üzemeltető figyelmét a fenti fűtési rendszer rendszeres karbantartásának szükségességére.
_____	_____
A szerviztechnikus neve	Dátum, az üzemeltető aláírása
_____	Ragassza be ide a mérési jegyzőkönyvet.
Dátum, a rendszer létrehozójának aláírása	

Tartalomjegyzék

A

A csatlakozások ellenőrzése	
Vízcsatlakozások, gázvezeték	29
A felszerelés helyének kiválasztása.....	21
Az égéshez szükséges levegő	21
PB gázzal működő berendezések	
a földfelszín alatt	21
A füstgázút tömörségvizsgálata	56
A kijelzőn megjelenő zavarok.....	68
A kijelzőn nem megjelenő zavarok.....	71
A kollektor hőmérséklet érzékelő csatlakoztatás.....	33
A szolárberendezés feltöltése.....	35
a szolárberendezés üzemi nyomása.....	63
A területileg illetékes kéményseprő ellenőrzése.....	56
a füstgázút tömörségvizsgálata	56
CO-mérés a füstgázban	56
Adatok a készülékhez	8, 12
A készülék műszaki leírása	9
EG- modell megfelelőségi nyilatkozat.....	8
Méretek	10
Rendeltetésszerű használat	8
Szállítási terjedelem	6
Átzerelőkészletek.....	53
Az égéshez szükséges levegő	
Felületi hőmérséklet	21
Az utolsó elmentett hiba előhívása.....	48, 50

B

Beállítási értékek a fűtő-/melegvíz-teljesítményhez	
ZBS 22/ ...21/23.....	73
ZBS 22/ ...31.....	74
Biztonsági utasítások	4
Biztosítékok	32

C

CO-mérés a füstgázban	56
Csomagolás	57

E

EG- modell megfelelőségi nyilatkozat.....	8
Elektromos csatlakozás	
A készülék csatlakoztatása csatlakozókábellel és	
hálózati csatlakozóval	32
Elektromos huzalozás.....	14, 63
Fűtésszabályozók, távvezérlők.....	33
külső előremenő hőmérséklet-érzékelő.....	34
külső tartozékok csatlakoztatása.....	34
Tartozékok csatlakoztatása	32
Elektromos csatlakoztatás	
Hőmérséklet-figyelő	33
Külső fűtési szivattyú (primer kör)	34
külső fűtési szivattyú (szekunder kör)	34
Ellenőrzés	
A fűtéshez tartozó tágulási tartály méretének el-	
lenőrzése	20
Ellenőrzés/karbantartás	58
Ellenőrzési és karbantartási munkalépések	
A kondenzvíz-szifon tisztítása.....	62

a szolárberendezés hőhordozó folyadékának el-	
lenőrzése	63
a szolárberendezés üzemi nyomásának beállítása	63
az utolsó elmentett hiba előhívása.....	48, 50
Hőcserélő, égő és elektródák ellenőrzése.....	59
lemezes hőcserélő	59
Ellenőrzési jegyzőkönyv.....	64
Ellenőrzőlista a felülvizsgálathoz	64
Előírások a felszerelés helyszínével kapcsolatban....	21
Energiatakarékossági rendelet.....	39
Építési munkák keretében történő hálózati	
csatlakoztatás.....	32

F

Fagyvédelem	41
Földgáz	16, 53
Fröcsenő víz elleni védelem.....	32
Füstgáz tartozékok csatlakoztatása	29
Fűtésszabályozás	39
Fűtőberendezés töltési nyomása	63

G

Gáz/levegő arány	54
Gázfajta	53
Gázfajta hozzáillesztése	53

H

Hálózati biztosíték.....	32
Hálózati csatlakoztatás, építési munkák keretében ..	32
Heatronic	
szervizfunkciók	44, 46 52, 59
Heatronic beállítása	44
Hőcserélő, égő, elektródák (ZBS 22... készülékek) ..	59
Horganyzott fűtőtestek és csővezetékek	19

K

Kábel az építési munkák keretében végzendő	32
Karbantartás/ellenőrzés	58
Karbantartási 1si csapatok	23
Karbantartási lépések	
Elektromos huzalozás ellenőrzése	63
Fűtőberendezés töltési nyomásának beállítása....	63
Kering9s	23
Kétfázisú hálózat (IT)	32
Kondenzvíz-szifon	62
Környezetvédelem	57

L

Légtelenítés	
Légtelenítési funkció.....	48

M

Méretek	10
Minimális távolságok	10
Munkalépések ellenőrzéshez/karbantartáshoz	59
Ellenőrizze a tágulási tartályt	63

N		
Nyári üzem	40	
Nyitott fűtési rendszerek	19	
O		
Önálló fűtési körök	19	
P		
Padlófűtések	19	
PB-gáz	19	
R		
Régi készülékek	57	
Régi készülékek újrahaznosítása	57	
Rendeltetészerű használat	8	
S		
Semlegesítő berendezés	19	
Szállítási terjedelem	6	
Szervizfunkciók		
Égőüzem/üzemzavarok lámpa (7.A szervizfunkció)	50	
szervizfunkciók		
‘állandó üzem mód (9.A szervizfunkció)	52	
a csatorna használatának változtatása 1-csatornás		
kapcsolóóránál (5.C szervizfunkció)	50	
a készülék (Heatronic 3) visszaállítása		
alapbeállításra (8.E szervizfunkció)	51	
aktuális ventilátor fordulatszám		
(9.b szervizfunkció)	52	
állandó gyújtás (8.F szervizfunkció)	52	
automatikus üzemszünet (3.A szervizfunkció)	49	
automatikus üzemszünet (3.b szervizfunkció)	49	
ellenőrzés kijelzése (5.F szervizfunkció)	50	
ellenőrzés törlése (5.A szervizfunkció)	49	
épületszáritási funkció (7.E szervizfunkció)	51	
figyelmeztető hangjelzés (4.d szervizfunkció)	49	
fűtőteljesítmény (1.A szervizfunkció)	46	
GFA-státusz (8.C szervizfunkció)	51	
GFA-zavar (8.d szervizfunkció)	51	
helyiség hőmérséklet szabályozó, a 2. csatlakozó		
aktuális feszültsége (6.b szervizfunkció)	50	
helyiség hőmérséklet szabályozó, az 1-2-4		
csatlakozók konfigurálása (7.F szervizfunkció)	51	
kapcsolási különbség (3.C szervizfunkció)	49	
kapcsolóóra bemenet (6.E szervizfunkció)	50	
kódoló-csatlakozó száma (8.b szervizfunkció)	51	
külső előremenőhőmérséklet-érzékelő		
csatlakoztatása (7.d szervizfunkció)	51	52
Légtelenítési funkció (2.C szervizfunkció)	48	
maximális előremenő-hőmérséklet		
(2.b szervizfunkció)	48, 50	
melegvíz hőmérséklet (A.b szervizfunkció)	52	
nincs funkciója (0.A szervizfunkció)	51	
nincs funkciója (1.F szervizfunkció)	48	
nincs funkciója (2.A szervizfunkció)	48	
nincs funkciója (6.d szervizfunkció)	50	
nincs funkciója (9.E szervizfunkció)	52	
nincs funkciója (A.C szervizfunkció)	52	
nincs funkciója (C.b szervizfunkció)	52	
szifontöltési program (4.F szervizfunkció)	49	
szivattyú késleltetett kikapcsolási ideje (fűtés)		
(9.F szervizfunkció)	52	
szivattyú-jelleggörbe (1.d szervizfunkció)	47	
szivattyú-jelleggörbesereg (1.C szervizfunkció)	47	
szivattyúkapcsolási mód fűtési üzemhez		
(1.E szervizfunkció)	48	
szoftver-verzió (8.A szervizfunkció)	51	
utolsó elmentett hiba (6.A szervizfunkció)	48, 50	
Utolsó mentett hiba (6.A szervizfunkció)	59	
üzemelés lámpa (7.A szervizfunkció)	50	
váltószelep középállásban (7.b szervizfunkció)	50	
ventillátor késleltetett kikapcsolási ideje		
(5.b szervizfunkció)	49	
Szolár tágulási tartály	20	
Szolárberendezés	20, 35	
T		
Tágulási tartály	63	
Tágulási tartály fűtéshez	20	
Telepítés	19	
Fontos utasítások	19, 58	
Termikus fertőtlenítés	42	
területileg illetékes kéményseprő	56	
Tölcshérszifon	24	
Tömítőszert	19	
U		
Újrahaznosítás	57	
Utasítások az ellenőrzéshez/karbantartáshoz	58	
Utolsó mentett hiba behívása	59	
Üzembe helyezés	37	
Üzembe helyezési jegyzőkönyv	75	
Üzemzavarok	67	
Z		
Zavarkijelzés	67	
Zavarok	67	

Feljegyzések

Robert Bosch Kft.
Termotechnika Üzletág
1103 Budapest, Gyömrői út 120.

Info vonal: (06-1) 470-4747
Szervíz vonal (beüzemelés,
karbantartás, javítás): (06-1) 470-4748

További információ: www.bosch.hu