

KEZELÉSI - SZERELÉSI UTASÍTÁS



AZ ÖN PARTNERE

FOKABT.HU



Kondenzációs gázkészülék

Condens 2000 W

ZWB 24-1 AR



BOSCH

Szerelési és karbantartási utasítás szakemberek számára

Tartalomjegyzék

1 Szimbólumok magyarázata és biztonsági tudnivalók	3	9 A szervizmenü beállításai	21
1.1 Szimbólumok magyarázata	3	9.1 A szervizmenü kezelése	21
1.2 Fontos biztonsági tudnivalók	3	9.2 A szervizfunkciók áttekintése	22
2 Szállítási terjedelem	3	9.2.1 1. menü	22
3 A készülék műszaki adatai	4	9.2.2 2. menü	22
3.1 Rendeltetésszerű használat	4	10 A gáz típusának beállítása	24
3.2 EU-típusbizonyítvány és megfelelőségi nyilatkozat	4	10.1 Gázfajta-átszerelés	24
3.3 Típusáttekintés	4	10.2 Gáz beállítás (földgáz és PB-gáz esetén)	24
3.4 Típusábra	4	10.2.1 Előkészítés	24
3.5 A készülék műszaki leírása	4	10.2.2 A fűvókanyomáson alapuló beállítási módszer	24
3.6 Külön rendelhető tartozékok	4	11 A füstgáz értékek ellenőrzése	25
3.7 Méretek és minimális távolságok	5	11.1 Készülék teljesítmény beállítása	25
3.8 A készülék felépítése	6	11.2 Füstgáz út tömítettség ellenőrzése	25
3.9 Elektromos kapcsolási rajz	8	11.3 CO érték mérés a füstgázban	25
3.10 Műszaki adatok	10	11.4 Füstgáz veszteség érték mérés	26
3.11 A kondenzátum összetétele	11	12 Környezetvédelem/megsemmisítés	26
4 Előírások	11	13 Ellenőrzés/karbantartás	26
5 Telepítés	11	13.1 A különféle munkalépések leírása	27
5.1 Fontos utasítások	11	13.1.1 Utoljára letárolt üzemmód előhívása	27
5.2 A táglási tartály méretének ellenőrzése	12	13.1.2 Vegye le az első burkolatot	27
5.3 A felszerelés helyének kiválasztása	12	13.1.3 Szűrő a hidegvízcsőben	27
5.4 Az akasztósín felszerelése	13	13.1.4 Kiegészítő hőcserélő	28
5.5 A készülék felszerelése	13	13.1.5 Égőteknő, fűvókák és égő tisztítása	29
5.6 A csővezetékek szerelése	14	13.1.6 A hőcserélő tisztítása	29
5.7 A csatlakozások ellenőrzése	14	13.1.7 A kondenzvíz-szifon tisztítása	29
6 Elektromos csatlakozás	15	13.1.8 Táglási tartály ellenőrzése (lásd a 12. oldalt is)	30
6.1 Általános fontos tudnivaló	15	13.1.9 Állítsa be a fűtési rendszer üzemi nyomását	30
6.2 A készülék csatlakoztatása	15	13.1.10 Az elektromos huzalozás ellenőrzése	30
6.3 Cotronic csatlakozói	15	13.2 Ellenőrzőlista az ellenőrzéshez/karbantartáshoz (Ellenőrzési-/Karbantartási jegyzőkönyv)	30
6.3.1 Be/ki szabályozó vagy Open-Therm szabályozó csatlakoztatása	15	14 A kijelző jelzése	31
6.3.2 Hálózati kábel cseréje	16	15 Zavarok	31
7 Üzembe helyezés	17	15.1 Zavarok elhárítása	31
7.1 Kijelzések a kijelzőn	18	15.2 A kijelzőn megjelenő zavarok	32
7.2 Üzembehelyezés előtt	18	15.3 A kijelzőn nem megjelenő zavarok	33
7.3 A készülék be- és kikapcsolása	18	15.4 Érzékelő-értékek	34
7.4 Maximális előremenő hőmérséklet beállítása	19	15.4.1 Előremenő hőmérséklet érzékelő	34
7.5 A melegvíz hőmérsékletének beállítása	19	15.4.2 Melegvíz hőmérséklet érzékelő	34
7.6 Fűtésszabályozó beállítása	19	15.4.3 Füstgázfelügyelet (égőkamra)	34
7.7 Üzembe helyezés után	19	16 Beállítási értékek a fűtő-/melegvíz-teljesítményhez	34
7.8 Nyári üzem beállítása	19	17 Üzembehelyezési jegyzőkönyv	36
7.9 A fagyvédelem beállítása	20	Tartalomjegyzék	38
7.10 A billentyűzár bekapcsolása	20		
8 Fűtési szivattyú	20		
8.1 A fűtés szivattyú jelleggörbéjének megváltoztatása ..	20		
8.2 Szivattyú letapadás elleni védelem	20		

1 Szimbólumok magyarázata és biztonsági tudnivalók

1.1 Szimbólumok magyarázata

Figyelmeztetések



A figyelmeztetések a szövegben mindig figyelmeztető háromszöggel vannak jelölve. Ezenkívül jelzőszavak jelölik a következmények fajtáját és súlyosságát, ha a veszély elhárítására vonatkozó intézkedések nem történnek meg.

A következő jelzőszavak vannak definiálva és kerülhetnek felhasználásra a jelen dokumentumban:

- **ÉRTESÍTÉS** azt jelenti, hogy anyagi károk keletkezhetnek.
- **VIGYÁZAT** azt jelenti, hogy könnyű vagy közepesen súlyos személyi sérülések történhetnek.
- **FIGYELMEZTETÉS** azt jelenti, hogy súlyos, akár életveszélyes személyi sérülések történhetnek.
- **VESZÉLY** azt jelenti, hogy súlyos, akár életveszélyes személyi sérülések történhetnek.

Fontos információk



Az emberre vagy tárgyra vonatkozó, nem veszélyt jelző információkat a szöveg melletti szimbólum jelöli.

További szimbólumok

Szimbólum	Jelentés
▶	Teendő
→	Kereszthivatkozás a dokumentum más helyére
•	Felsorolás/listabejegyzés
–	Felsorolás/listabejegyzés (2. szint)

1. tábl.

1.2 Általános biztonsági tudnivalók

Ez a kezelési útmutató a fűtési rendszer üzemeltetője számára készült.

- ▶ Olvassa el a kezelési útmutatókat (hőtermelő, modulok, stb.) a használat előtt és őrizze meg őket.
- ▶ Vegye figyelembe a biztonsági tudnivalókat és a figyelmeztetéseket.

Rendeltetészerű használat

- ▶ A termék kizárólag családi és társas házak fűtési rendszereinek szabályozását szolgálja.

Minden másféle használat nem rendeltetészerű használatnak minősül. Az ebből származó károkért nem vállalunk felelősséget.

Házi és egyéb hasonló használatú elektromos készülékek biztonsága

Az elektromos készülékek okozta veszélyek elkerülésére az EN 60335-1 szerint a következő szabályok érvényesek:

„Ezt a készüléket a 8 éves vagy annál idősebb gyermekeknek, valamint lecsökkent fizikai, érzékszervi vagy mentális képességekkel vagy a tapasztalat és tudás hiányával rendelkező személyeknek csak felügyelet mellett vagy a készülék biztonságos használatára vonatkozó oktatás után és a veszélyek tudatában szabad kezelniük. A gyermekeknek nem szabad játszaniuk a készülékkel. Felügyelet nélkül gyermekeknek nem szabad végezniük tisztítást és felhasználói karbantartást.“

„Ha hálózati csatlakozóvezeték megsérül, akkor azt a gyártónak, az ő vevőszolgálatának vagy egy hasonló képesítésű személynek kell kicserélnie, hogy a veszélyek elkerülhetők legyenek.“

Ellenőrzés és karbantartás

A rendszeres ellenőrzés és karbantartás a fűtési rendszer biztonságos és környezetbarát működésének előfeltételét képezi.

Javasoljuk évenkénti ellenőrzésre és szükség szerinti karbantartásra vonatkozó szerződés megkötését egy arra felhatalmazott szakcéggel.

- ▶ Csak engedéllyel rendelkező szakcéggel végeztesse el a munkákat.
- ▶ A megállapított hiányosságokat haladéktalanul el kell hárítani.

Fagy miatti károk

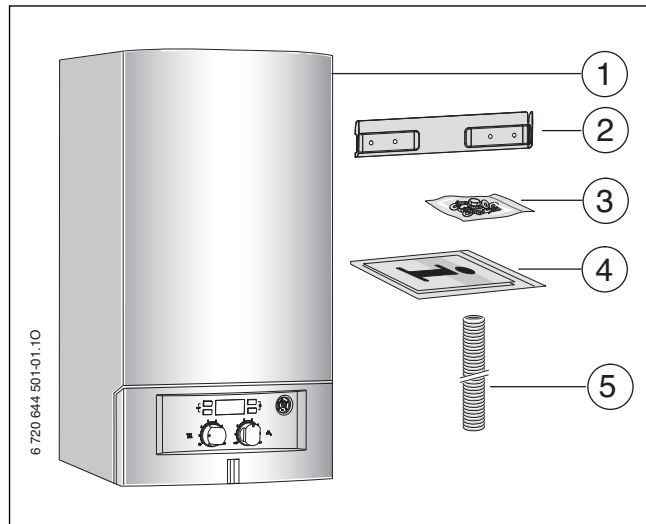
Ha a rendszer nem üzemel akkor fagykárokat szenvedhet:

- ▶ Vegye figyelembe a fagyvédelmi tudnivalókat.
- ▶ A rendszert mindig tartsa bekapcsolva a további funkciók, mint pl. melegvíz termelés vagy letapadás gátlás.
- ▶ A jelentkező üzemzavarokat haladéktalanul hárítsa el.

A melegvízcsapoknál leforrzás veszélye áll fenn

- ▶ Ha 60 °C feletti melegvíz hőmérsékletek kerülnek beállításra vagy ha a termikus fertőtlenítés be van kapcsolva, akkor egy keverő rendszernek kell beépítve lennie. Kérdés esetén forduljon szakemberhez.

2 Szállítási terjedelem



1. ábra

Jelmagyarázat:

- [1] Kondenzációs fali gázkazán
- [2] Felfüggesztősín
- [3] Rögzítőanyagok
- [4] Készülék dokumentáció nyomtatott felirat készlet
- [5] Lefolyótömlő

3 A készülék műszaki adatai

A **ZWB 24-1 AR** típusjelű készülékek fűtésre és melegvíz-termelésre szolgáló, átfolyós elven működő kombikészülékek.

3.1 Rendeltetészerű használat

A készüléket az MSZ EN 12828 szerint csak zárt fűtési rendszerbe szabad beszerezni.

Egyéb felhasználás nem megengedett. A gyártó az ebből adódó károkért nem vállal felelősséget.

A készülékeket üzleti és ipari célú hő előállítására használni nem szabad.

3.2 EU-típusbizonyítvány és megfelelési nyilatkozat

Ez a termék felépítését, működési viszonyait tekintve megfelel a rá vonatkozó európai irányelveknek, valamint a kiegészítő, nemzeti követelményeknek. A megfelelés tanúsítása a CE jelzéssel történt.

A készülék megfelel a fűtőberendezésekre vonatkozó rendeletben a kondenzációs kazánokkal szemben támasztott követelményeinek.

A német füstgáz kibocsátási törvény 6. §-ának első rendelkezése szerint (1. BImSchV, 2010. 01. 26-án lépett érvénybe) a nitrogénoxid megállapított tartalma 60 mg/kWh érték alatt marad.

A készülék az EN 677 és az EN 483 szerint bevizsgálva.

Termék sz.	CE-0085CL0069
Készülékkategória (gázfajta)	II ₂ H 3 B/P
Készülékfajta	C _{12X} , C _{32X} , C ₅₂ , C ₈₂ , B ₂₂

2. tábl.

3.3 Típusáttekintés

Condens 2000 W	ZWB 24-1	A	R	23	S....
-----------------------	----------	---	---	----	-------

3. tábl.

- [Z] Központifűtés készülék
- [W] Melegvíz termelés
- [B] Kondenzációs technika
- [24] Fűtőtéljesítmény 24 kW-ig
- [-1] Változat
- [A] Légbefúvó ventilátoros fűtőkészülék
- [R] Kiegészítő hőcserélő
- [23] H földgáz
- [] **Fontos tudnivaló:** a készülékek egy gázfajtára átalakító készlettel átalakíthatók folyékony gázra.
- [S....] Speciális szám

Vizsgálógázadatok indexszel és gázcsoporttal az EN 437 szabványnak megfelelően:

Kódszám	Wobbe-szám (W ₅) (15 °C)	Gázcsalád
23	45,7 - 54,8 MJ/m ³	Földgáz, 2H típus
31	72,9 - 87,3 MJ/m ³	Cseppfolyós gáz 3B/P

4. tábl.

3.4 Típustábla

A [28] típustábla belül balra található a készülék alján (→ 3. ábra, 7. oldal).

ott található a készülék-teljesítményre vonatkozó adatok, engedélyezési adatok és a sorozatszám.

3.5 A készülék műszaki leírása

- Falra szerelhető gázüzemű kondenzációs készülék
- Csatlakozókábel
- LC-kijelző
- Automatikus gyújtás
- Folyamatosan vezérelt teljesítmény
- Teljes körű biztosítás a lángörrel és a mágnesszelepekkel ellátott Cotronic-kal az EN 298 szerint
- Háromfokozatú automatikus légtelenítővel ellátott fűtési szivattyú
- Nincs szükség minimális keringtetési vízmennyiségre
- Padlófűtéshez alkalmas
- Csatlakozási lehetőség füstgáz/égési levegő számára R 80/125 mm méretű koncentrikus cső vagy R 80 mm-es szimpla cső kivételben
- Jelleggörbével vezérelt ventilátor
- Fűtési hőmérséklet érzékelő és hőmérséklet szabályozó a fűtéshez
- Hőmérséklet-korlátozó az előremenőben
- Hőmérséklet határoló a 24 V-os áramkörben
- Biztonsági szelep, nyomásmérő, tágulási tartály
- Füstgáz hőmérséklet-határoló
- Melegvíz előnykapcsolás

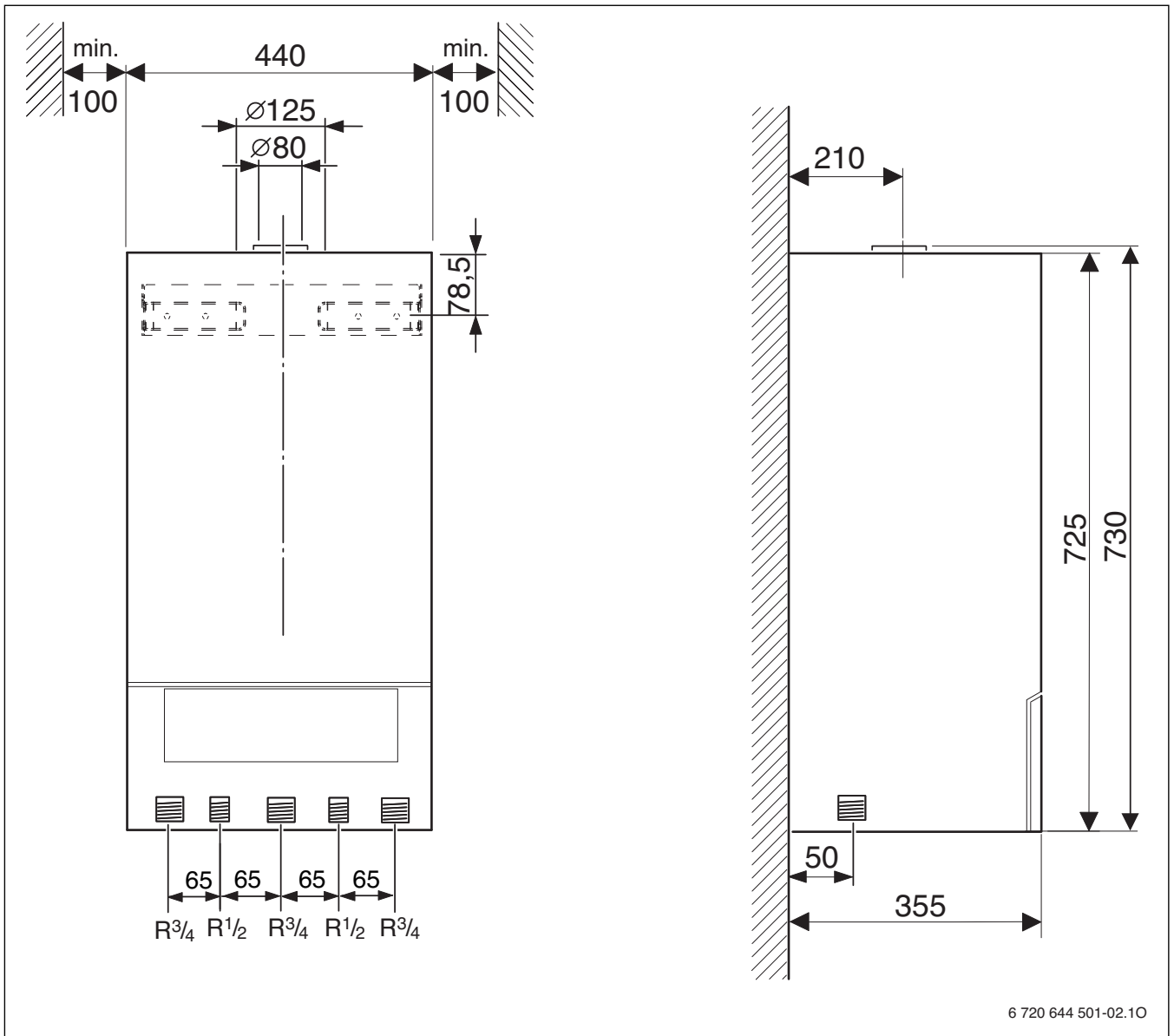
3.6 Külön rendelhető tartozékok



Az alábbiakban a fűtőberendezés leggyakrabban alkalmazott tartozékai találhatóak. A forgalomban lévő tartozékok összefoglaló jegyzéke teljes katalógusunkban található.

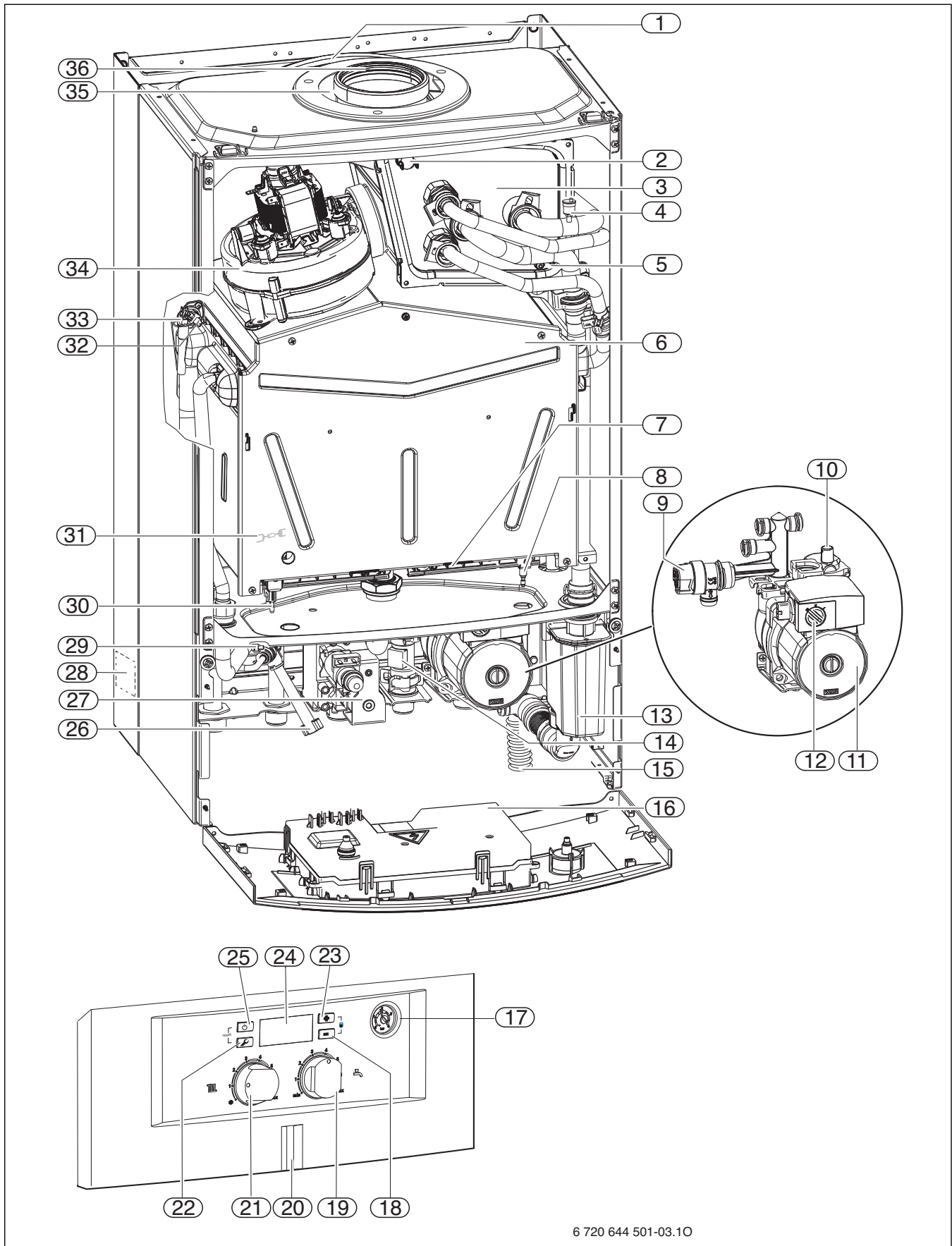
- Füstgáztartozékok
- Tölcsérszifon
- Be/ki szobahőmérséklet szabályozó vagy Open-Therm szabályozó

3.7 Méretek és minimális távolságok



2. ábra

3.8 A készülék felépítése

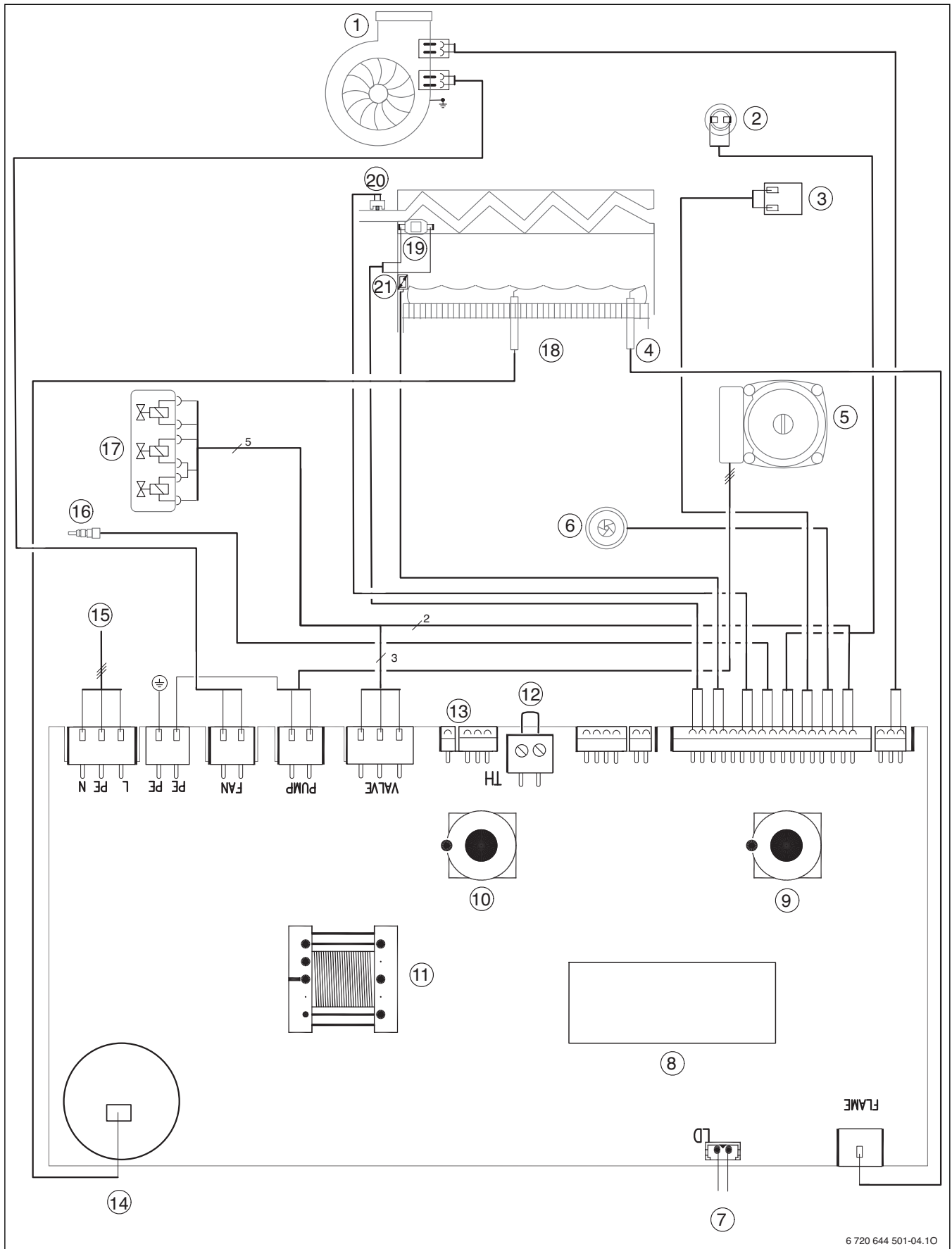


3. ábra

Jelmagyarázat a 3. ábrához:

- [1] Tágulási tartály
- [2] Füstgáz hőmérséklet-határoló
- [3] Kiegészítő hőcserélő
- [4] Manuális légtelenítő
- [5] Kondenzvíztorlódás érzékelő
- [6] Égőkamra
- [7] Égőteknő fűvókacsővel
- [8] Ionizációs elektróda
- [9] Biztonsági szelep (fűtőkör)
- [10] Automatikus légtelenítő
- [11] Fűtési szivattyú
- [12] Szivattyú-fordulatszám kapcsoló
- [13] Kondenzvíz-szifon
- [14] Átfolyás mérő (turbina)
- [15] Kondenzvíztömlő
- [16] Cotronic
- [17] Manométer
- [18] Gomb „csökkentés“
- [19] Használati melegvíz hőmérséklet szabályozó
- [20] Üzemelés lámpa
- [21] Előremenő hőmérséklet-szabályozó
- [22] Szervizgomb
- [23] Töltőcsap
- [24] Kijelző
- [25] Stand-by gomb
- [26] Utántöltő berendezés
- [27] Gázmatúra
- [28] Típus tábla
- [29] Melegvíz hőmérséklet-érzékelő
- [30] Gyújtóelektróda
- [31] Füstgázfelügyelet (égőkamra)
- [32] Előremenő hőmérséklet-érzékelő
- [33] Hőcserélő-hőmérséklet-határoló
- [34] Ventilátor
- [35] Égési levegő beszívása
- [36] Füstgázcső

3.9 Elektromos kapcsolási rajz



6 720 644 501-04.10

4. ábra

Jelmagyarázat a 4. ábrához:

- [1] Ventilátor
- [2] Füstgázhőmérséklet-határoló
- [3] Kondenzvíztorlódás érzékelő csatlakozója
- [4] Ionizációs elektróda
- [5] Fűtési szivattyú
- [6] Turbina
- [7] Üzemelés lámpa csatlakozója
- [8] LC-kijelző
- [9] Használati melegvíz hőmérséklet szabályozó csatlakozója
- [10] Előremenő hőmérséklet szabályozó csatlakozója
- [11] Transzformátor
- [12] OTM, illetve be/ki szabályozó, ¹⁾
- [13] Diagnózis-interfész
- [14] Gyújtótranszformátor
- [15] 230 V-os csatlakozókábel
- [16] Melegvíz hőmérséklet érzékelő
- [17] Gázmatúra
- [18] Gyújtó elektróda
- [19] Hőcserélő-hőmérséklet-határoló
- [20] Előremenő hőmérséklet-érzékelő
- [21] Füstgázfelügyelet (égőkamra)

1) a csatlakoztatás előtt el kell távolítani a rövidzárat

3.10 Műszaki adatok

	ZWB 24-1 AR		
	Egység	Földgáz 2H	Cseppfolyós gáz
Max. névleges hőteljesítmény (P_{\max}) 50/30 °C	kW	25,6	25,6
Max. névleges hőteljesítmény (P_{\max}) 80/60 °C	kW	24,0	24,0
Max. névleges hőterhelés (Q_{\max}), fűtés	kW	25,0	25,0
Min. névleges hőteljesítmény (P_{\min}) 40/30 °C	kW	7,7	7,7
Min. névleges hőteljesítmény (P_{\min}) 50/30 °C	kW	7,3	7,3
Min. névleges hőterhelés (Q_{\min}), fűtés	kW	7,5	7,5
Max. névleges hőteljesítmény (P_{NW}), használati melegvíz	kW	24,0	24,0
Max. névleges hőterhelés (Q_{NW}), használati melegvíz	kW	25,0	25,0
Gázfogyasztás			
H földgáz ($H_{i(15^\circ\text{C})} = 9,5 \text{ kWh/m}^3$)	m^3/h	2,6	-
PB-gáz ($H_i = 12,9 \text{ kWh/kg}$)	kg/h	-	1,9
Megengedett csatlakozási gáznyomás			
H földgáz	mbar	18 - 33	-
Cseppfolyós gáz	mbar	-	25 - 35
Tágulási tartály			
Előnyomás	bar	0,5	0,5
Teljes űrtartalom	l	8	8
Melegvíz			
max. melegvíz-mennyiség	l/perc	10	10
Kilépési hőmérséklet	°C	40 - 60	40 - 60
Max. megengedett melegvíznyomás	bar	10	10
Min. dinamikus nyomás	bar	0,3	0,3
Fajlagos átfolyás az EN 13203 szerint	l/perc	11,4	11,4
Melegvíz komfortosztály az EN 13203 szabvány szerint		**	**
Adatok az égéstermék elvezetés számításához EN 13384szerint			
Égéstermék-tömegáram max./min. névleges hót.	g/s	13,3/9,4	13,7/9,3
Égéstermék-hőmérséklet 80/60 °C max./min. hót.	°C	74	78
Füstgázhőmérséklet 50/30 °C névleges érték max./min.	°C	56/42	60/45
CO ₂ max. névleges hőteljesítmény esetén	%	7,5-8,2	8,2-8,8
CO ₂ min. névleges hőteljesítmény esetén	%	3,0-3,6	3,3-3,9
NO _x -tartalom	mg/kWh	132	132
NO _x -osztály		3	3
Kondenzvíz			
Max. kondenzvízmennyiség ($t_R = 30^\circ\text{C}$)	l/h	1,5	1,5
pH-érték kb.		4,5	4,5
Általános tudnivalók			
Elektromos feszültség	AC ... V	230	230
Frekvencia	Hz	50	50
Max. teljesítmény-felvétel (fűtő üzemmód)	W	120	120
Stand-by teljesítményfelvétel	W	4	4
EMV- határérték-osztály	-	B	B
Hangnyomásszint	dB(A)	≤ 36	≤ 36
Védettségi mód	IP	X4D	X4D
Max. előremenő hőmérséklet	°C	kb. 82	kb. 82
Max. megengedett üzemi nyomás (P_{MS}), fűtés	bar	3	3
Megengedett környezeti hőmérséklet	°C	0 - 50	0 - 50
Névleges űrtartalom (fűtés)	l	2,5	2,5
Súly (csomagolás nélkül)	kg	37	37
Méreték (Sz × Ma × Mé)	mm	440 x 725 x 355	440 x 725 x 355

5. tábl.

3.11 A kondenzátum összetétele

Anyag	Érték [mg/l]
ammónium	1,2
ólom	≤ 0,01
kadmium	≤ 0,001
króm	≤ 0,1
halogénezett szénhidrogén	≤ 0,002
szénhidrogének	0,015
réz	0,028
nikkel	0,1
higany	≤ 0,0001
szulfát	1
horgany	≤ 0,015
cinn	≤ 0,01
vanádium	≤ 0,001
pH-érték	4,5

6. tábl.

4 Előírások

Tartsa be a következő irányelveket és előírásokat:

- Helyi építési előírások
- Az illetékes gázszolgáltató vállalat rendelkezései
- **EnEG** (Energia-takarékossági törvény)
- **EnEV** (épületek hőszigetelésére és az energiatakarékos berendezéseire vonatkozó rendelet)
- A szövetségi államok tüzelőtérre vonatkozó irányelvei ill. építésügyi szabályzatai, a központi tüzelőterek valamint azok tüzelőanyagtároló tereinek beépítésére vonatkozó irányelvek Beuth Kiadó Kft - Burggrafenstraße 6 - 10787 Berlin
- **DVGW**, Gazdasági- és kiadótársaság, Gáz- és víz Kft - Josef-Wirmer-Str. 1-3 - 53123 Bonn
 - G 600 sz. munkalap, TRGI (a gázszerelés műszaki szabályai)
 - G 670 sz. munkalap, (gáztüzeléssel működő készülékek felállítása mechanikus szellőztető berendezéssel rendelkező helyiségekben)
- **TRF 1996** (Folyékony gázra vonatkozó technikai szabályok) Gazdasági- és kiadótársaság, Gáz- és víz Kft - Josef-Wirmer-Str. 1-3 - 53123 Bonn
- **DIN-szabványok**, Beuth-Verlag GmbH - Burggrafenstraße 6 - 10787 Berlin
 - **DIN 1988**, TRWI (a vízszelvény műszaki szabályai)
 - **DIN 4708** (központi vízmelegítő berendezések)
 - **DIN 4807** (tárgulási tartályok)
 - **DIN EN 12828** (épületek fűtési rendszerei)
 - **DIN VDE 0100**, 701. rész (erősáramú berendezések létesítése max. 1000 V névleges feszültségig, fürdőkáddal vagy zuhanyzóval épített helyiségek)
- **VDI-irányelvek**, Beuth-Verlag GmbH kiadó - Burggrafenstraße 6 - 10787 Berlin
 - **VDI 2035**, melegvízes fűtési rendszerekben keletkező károk megelőzése

5 Telepítés



VESZÉLY: Robbanásveszély!

- ▶ A gázt vezető részekon végzendő munkák előtt zárja el a gázcsapot.
- ▶ A gázt vezető részekon történt munkák befejezése után végezzen tömörségvizsgálatot.



A villamos csatlakoztatást, a gáz- és a füstgáz oldali csatlakoztatást és az üzembe helyezést csak az energiaszolgáltató vállalat által feljogosított szakszerviz végezheti el.

5.1 Fontos utasítások

A készülékek víztérfogata 10 liter alatt van és megfelel a gőzKV 1. csoportnak. Ezért nincs szükség típusengedélyre.

- ▶ A berendezés telepítése előtt be kell szerezni az illetékes gázszolgáltató vállalat és a megyei kéményseprő állásfoglalását.

Töltő- és pótvíz a fűtési rendszerhez

Ha a fűtési rendszerhez nem megfelelő töltő- és pótvizet használnak, akkor a hőcserélő blokk elmeszesedhet és ez a berendezés idő előtti meghibásodását okozhatja.

Keménység	Vízelőkészítés
lágy (≤ 8,4 °dH)	nem szükséges
közepes (8,4 - 14 °dH)	szükséges
kemény (≥ 14 °dH)	szükséges

7. tábl.



Egyszerű vízelőkészítés:

- ▶ Alkalmazza az általunk engedélyezett korrózióvédőket.

Nyitott fűtési rendszerek

- ▶ A nyitott fűtési rendszereket alakítsa át zárt rendszerré.

Önálló fűtési körök

- ▶ Iszapleválasztóval rendelkező hidraulikus váltón keresztül csatlakoztassa a készüléket a meglévő csőhálózatra.

Padlófűtések

- ▶ A készülék padlófűtésekhez használható. Ügyeljen a megengedett előremenő hőmérsékletre.

Horganyzott fűtőtestek és csővezetékek

A gázképződés elkerülése érdekében:

- ▶ Ne használjon horganyzott fűtőtesteket és csővezetékeket.

Helyiség hőmérséklet-szabályozó használata

- ▶ Ne építsen be termosztatikus szelepet a szabályozást irányító helyiségben lévő fűtőtestbe.

Fagyálló

A következő fagyállók használata engedélyezett:

Megnevezés	Koncentráció
Varidos FSK	22 - 55 %
Alphi - 11	
Glythermin NF	20 - 62 %

8. tábl.

Korrózióvédő

A következő korrózióvédők használata engedélyezett:

Megnevezés	Koncentráció
Nalco 77381	1 - 2 %
Sentinel X 100	1,1 %
Copal	1 %

9. tábl.

Tömítőszet

Tapasztalatunk szerint problémákhoz (a hőcserélőben lerakódásokhoz) vezethet, ha tömítőszereket adnak a fűtővízhez. Ezért nem tanácsoljuk a tömítőszerek használatát.

Áramlási zajok

Az áramlási zajok elkerülése érdekében:

- ▶ Szereljen fel egy túláramszelepet vagy kétcsöves fűtéseknel egy váltószelepet a legtávolabbi fűtőtestre.

Egykaros szerelvények és termosztatikus keverő csaptelepek

Bármely egykaros szerelvény és termosztatikus keverőtelep használható.

PB-gáz

A fűtőkészülék túl nagy nyomástól való megvédeése érdekében (TRF):

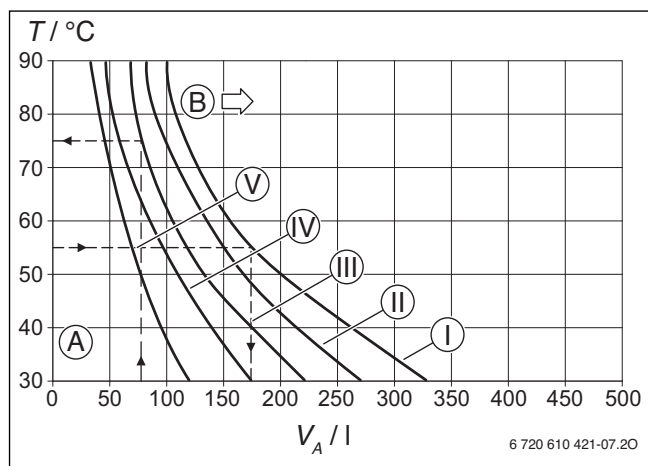
- ▶ Építsen be biztonsági szeleppel ellátott nyomásszabályozó-készüléket.

5.2 A tágulási tartály méretének ellenőrzése

A következő diagram annak a becslését teszi lehetővé, hogy a beépített tágulási tartály elegendő-e vagy kiegészítő tágulási tartályra van szükség (padlófűtésre nem vonatkozik).

A bemutatott jelleggörbénél a következő sarokadatokat vettük figyelembe:

- a vízkészlet 1 %-a a tágulási tartályban vagy a névleges térfogat 20 %-a a tágulási tartályban
- A biztonsági szelep nyomáskülönbsége 0,5 bar, a DIN 3220-nak megfelelően
- a tágulási tartály előnyomása megfelel a kazán feletti statikus rendszermagasságnak
- Maximális üzemi nyomás: 3 bar



5. ábra

- [I] Előnyomás 0,2 bar
- [II] Előnyomás 0,5 bar (alapbeállítás)
- [III] Előnyomás 0,75 bar
- [IV] Előnyomás 1,0 bar
- [V] Előnyomás 1,2 bar
- [t_v] Előremenő hőmérséklet
- [V_A] A rendszer űrtartalma literben
- [A] A tágulási tartály munkatartománya
- [B] Kiegészítő tágulási tartályra van szükség

- ▶ Határovezetben: A tágulási tartály pontos nagyságát a DIN MSZ EN 12828 szerint kell megállapítani.
- ▶ Ha a metszéspont a görbe mellett jobbra van: kiegészítő tágulási tartályt kell felszerelni.

5.3 A felszerelés helyének kiválasztása

Előírások a felszerelési helyiséggel kapcsolatban

- ▶ Vegye figyelembe az országspecifikus rendeleteket.
- ▶ A minimális beépítési méretek vonatkozásában vegye figyelembe a füstgáz hatásosság szerelési utasítását.

Az égéshez szükséges levegő

A korrózió elkerülése érdekében az égési levegőnek mentesnek kell lennie az agresszív anyagoktól.

Korróziót elősegítőnek számítanak azok a halogénezett szénhidrogének, amelyek klór- vagy fluorvegyületeket tartalmaznak. Ilyen anyagokat pl. oldószerek, festékek, ragasztóanyagok, hajtógázok és háztartási tisztítószer tartalmazhatnak.

Ipari források

Vegyztisztítók	triklóretilén, tetraklóretilén, fluórozott szénhidrogének
Zsírtalanító fürdők	perklóretilén, triklóretilén, metilkloroform
Nyomdák	triklóretilén
Fodrászatok	spray-hajtóanyagok, fluór- és klórtartalmú szénhidrogének (frigén)

Háztartási források

Tisztító és zsírtalanító szerek	perklóretilén, metilkloroform, triklóretilén, metilénklorid, tetraklór-szén, sósav
---------------------------------	--

Hobbihelyiségek

Oldószerek és hígítók	különböző klórozott szénhidrogének
Sprayek	klórfluórozott szénhidrogének (frigének)

10. tábl. A korróziót elősegítő anyagok

Felületi hőmérséklet

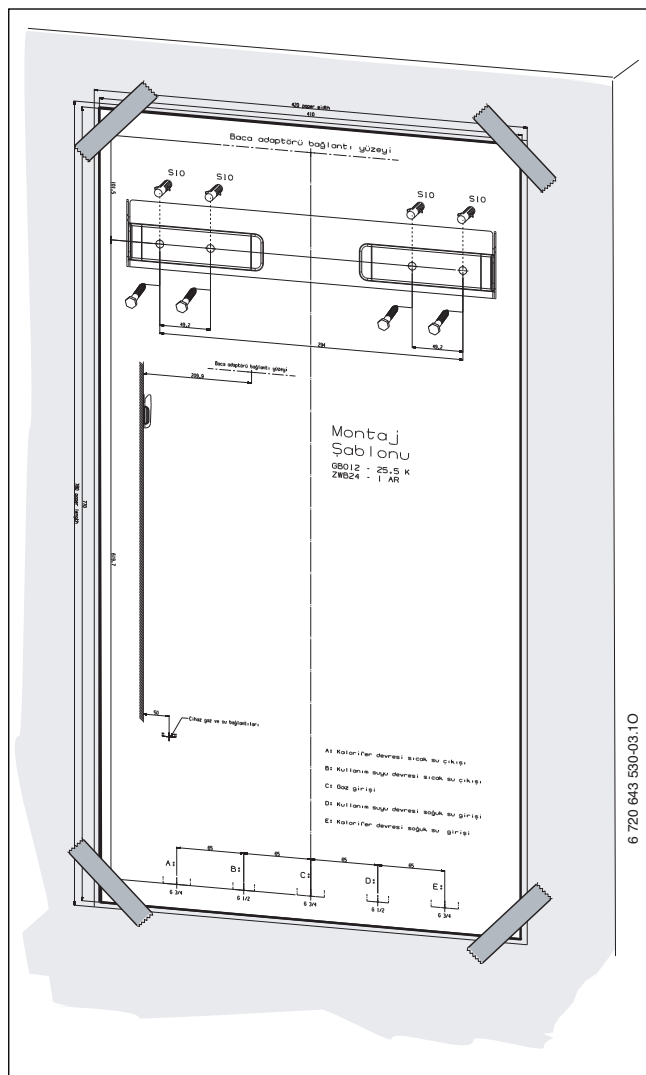
A készülék maximális felületi hőmérséklete kisebb, mint 85 °C. A hatályos jogszabályoknak megfelelően ezért éghető anyagokkal és beépített bútorokkal kapcsolatban semmilyen különleges védőintézkedésre nincs szükség. Az ettől esetlegesen eltérő helyi jogszabályokat feltétlenül be kell tartani.

PB gázzal működő berendezések a földfelszín alatt

A készülék teljesíti a TRF földfelszín alatti felállításra vonatkozó követelményeit.

5.4 Az akasztósín felszerelése

- ▶ A dokumentáció-készletben lévő szerelősablont rögzítse a falra, ennek során tartsa be a 100 mm legkisebb oldalsó távolságot (→ 6. oldal).
- ▶ Készítse el a függesztősínhez tartozó furatokat a szerelősablon szerint.
- ▶ Szükség esetén: Törje át a falat a füstgázrendszer tartozékai részére.



6. ábra Szerelősablon

- ▶ Távolítsa el a szerelő sablont.
- ▶ Az akasztósínt a készülékhez mellékelt négy csavarral és tiplivel rögzítse a falon.
- ▶ Ellenőrizze az akasztósín beállítását, és húzza meg szorosan a csavarokat.

5.5 A készülék felszerelése



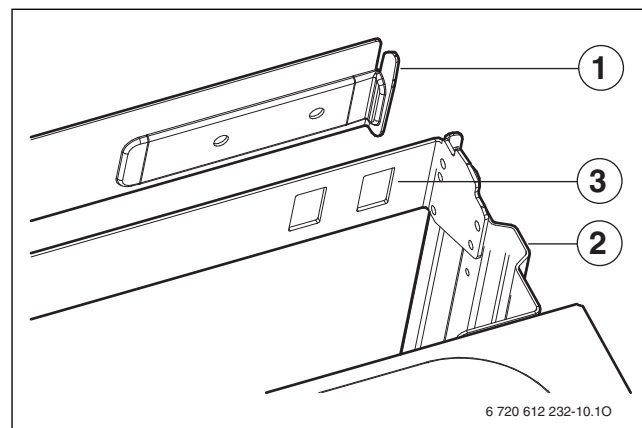
ÉRTESETÉS: A csőhálózatban maradt szennyeződések károsíthatják a készüléket.

- ▶ Öblítse ki a csőhálózatot, hogy az esetleges szennyeződések eltávolítsa.

- ▶ Vegye ki a készüléket a csomagolásból, de a dobozon található utasításokat olvassa el.
- ▶ A típustáblán ellenőrizze a rendeltetési ország jelölését és a gázszolgáltató vállalat által szállított gázfajtára való alkalmasságot (→ 7. oldal).

A készülék rögzítése

- ▶ Helyezze fel a készüléket a falra és akassza be az akasztósínbe.

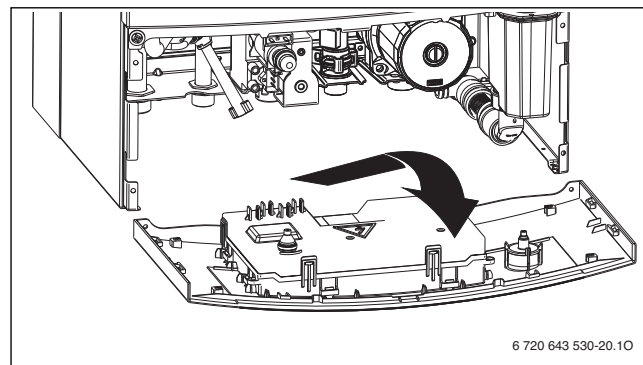


7. ábra A készülék rögzítése az akasztósínen

- [1] Akasztósín
- [2] Készülék
- [3] Akasztólemez rögzítőelemekkel

Billentse le a Cotronic-ot

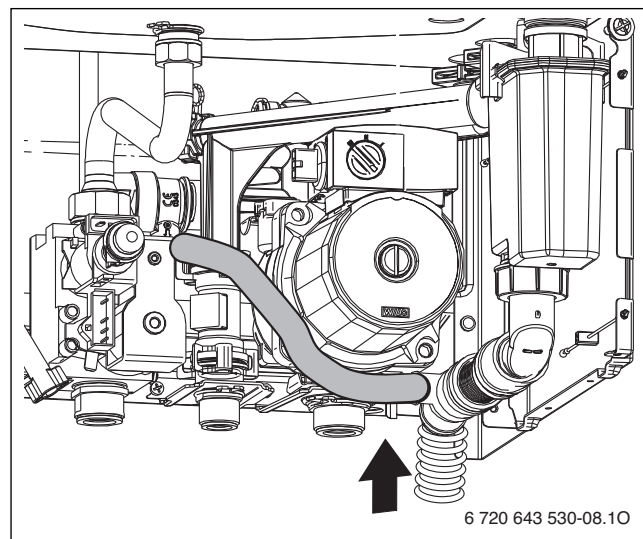
- ▶ Billentse le a Cotronic-ot.



8. ábra

Szerelje fel a lefolyótömlőt

- ▶ Húzza rá a lefolyótömlőt a kondenzvíz leeresztő T-darabjára.



9. ábra

- ▶ Korrózióálló anyagokból (ATV-A 251) készítse el az elvezetést. Ilyenek a következők: kőgyagcsövek, kemény PVC-csővek, PVC-csővek, PE-HD csövek, PP csövek, ABS/ASA csövek, belső zománcozású vagy bevonatú öntöttvas csövek, műanyag bevonatú acélcsövek, rozsdamentes acélcsövek, boroszilikát-üveg csövek.

**VIGYÁZAT:**

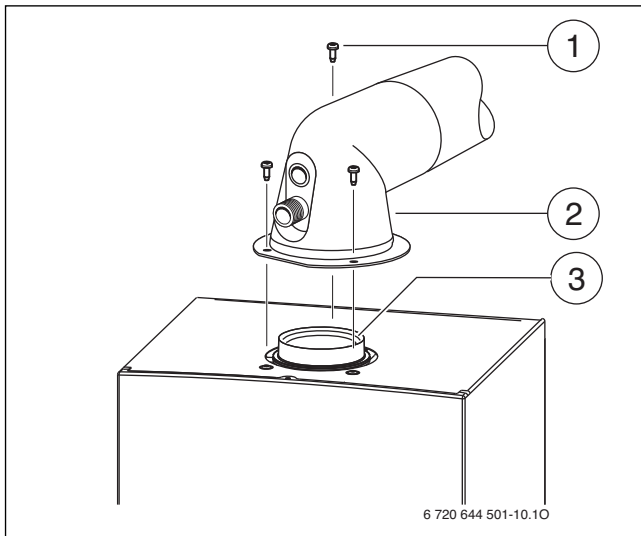
- ▶ Ne változtassa meg vagy ne zárja el az elvezetőt.
- ▶ A tömlőket mindig csak lejtéssel fektesse.

Zárt égésterű füstgáz elvezetésnél C...: füstgáztartozék csatlakoztatása



A szerelésre vonatkozó közelebbi információkat lásd a füstgáztartozékok adott szerelési utasításában.

- ▶ Győződjön meg arról, hogy a tömitést a füstgáz csonkra felszerelték-e.
- ▶ Tegye fel a füstgáztartozékot és rögzítse a mellékelt csavarok segítségével.



10. ábra Példa: C₁₂-es füstgáz elvezetés: füstgáztartozék rögzítése

- [1] Csavarok
- [2] Füstgáztartozék/Adapter
- [3] Tömités

- ▶ Ellenőrizze a füstgázút tömitettségét (→ 11.2. fejezet).

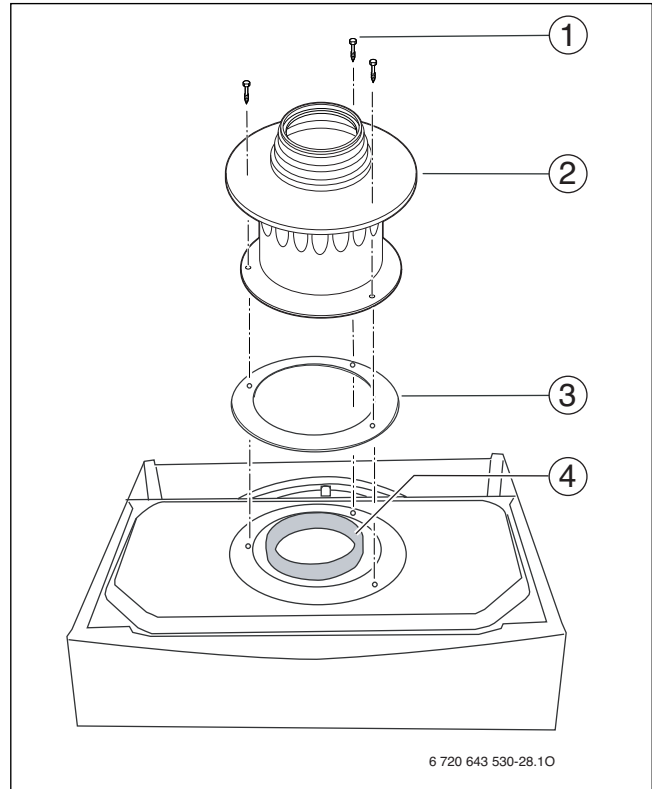
Nyílt égésterű füstgáz elvezetés B₂₂: füstgáztartozék csatlakoztatása



A szerelésre vonatkozó közelebbi információkat lásd a füstgáztartozékok adott szerelési utasításában.

- ▶ Győződjön meg arról, hogy a tömitést a füstgáz csonkra felszerelték-e.
- ▶ Szerelje fel a fojtótárcsát (lásd a külön mellékletet „Tudnivalók a füstgáz elvezetéséről”).

- ▶ Húzza fel a füstgáztartozékot a fojtótárcsával együtt, majd rögzítse a mellékelt csavarokkal.



11. ábra Füstgáztartozék rögzítése

- [1] Csavarok
- [2] Füstgáztartozék/Adapter
- [3] Fojtótárcsa
- [4] Tömités

- ▶ Ellenőrizze a füstgázút tömitettségét (→ 11.2. fejezet).

5.6 A csővezetékek szerelése

- ▶ Határozza meg a gáz vezetésére szolgáló cső átmérőjét.
- ▶ A fűtési rendszer csöveinek 3 bar nyomást, a melegvízkör csöveinek 10 bar nyomást kell elviselnie.
- ▶ Szerelje fel a szerelőcsapokat,¹⁾ a gázcsapot¹⁾, ill. a membránszelepet¹⁾.
- ▶ A berendezés töltéséhez és leürítéséhez a helyszínen a legmélyebb helyre egy töltő- és leeresztőcsapot kell elhelyezni.

5.7 A csatlakozások ellenőrzése

Vízcsatlakozók

- ▶ Nyissa ki a fűtési előremenőcsapot és a fűtési visszatérőcsapot, majd töltsse fel a fűtési rendszert.
- ▶ Ellenőrizze a csatlakozási helyek tömitettségét (vizsgálónyomás: max. 2,5 bar a manométernél).
- ▶ Nyissa ki a készülék hidegvízcsapját és valahol egy melegvízcsapot, utána várjon, amíg víz nem lép ki azon keresztül (vizsgálónyomás: max. 10 bar).

Gázvezeték

- ▶ A gázarmatúra túl nagy nyomás okozta károsodásainak elkerülése érdekében zárja el a gázcsapot.
- ▶ Ellenőrizze a csatlakozási helyek tömitettségét (vizsgálónyomás: max. 150 mbar)
- ▶ Hajtsa végre a nyomásmentesítést.

1) Kiegészítő tartozék (külön rendelendő)

6 Elektromos csatlakozás

6.1 Általános fontos tudnivaló



VESZÉLY: Áramütés érheti!

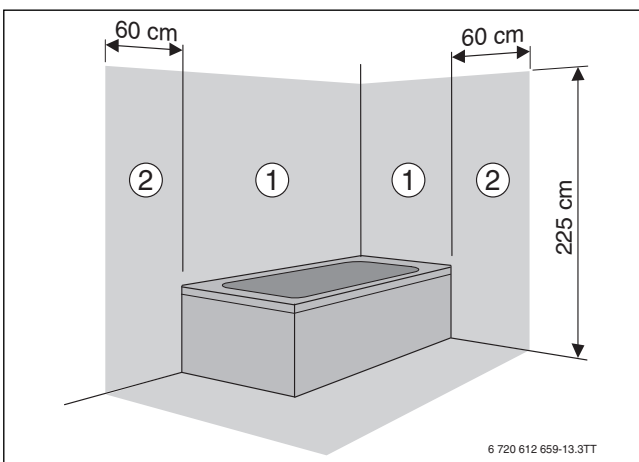
- ▶ Az elektromos részeken végzett munkák előtt meg kell szakítani a feszültség ellátást (230 V AC) (a biztosítókkal, LS - kapcsolóval) és a véletlen bekapcsolás ellen biztosítani kell.

A fűtőkészülék minden szabályozó-, vezérlő- és biztonsági egységét üzemkézsre huzaloztuk és ellenőriztük.

Tartsa be a VDE 0100 előírások szerinti érintésvédelmi követelményeket és a helyi áramszolgáltató vállalat egyedi előírásait (TAB).

Fürdőkáddal vagy zuhanyzóval ellátott helyiségekben a készüléket csak egy áram-védőkapcsolón keresztül szabad csatlakoztatni.

A csatlakozókábelre további fogyasztókat csatlakoztatni nem szabad.



12. ábra

[1 jelű védelmi tartomány,]közvetlenül a fürdőkád felett
[2 jelű védelmi tartomány,]a fürdőkád/zuhanyozó 60 cm-es körzetében

Kétfázisú hálózat (IT)

- ▶ A megfelelő ionizációs áram érdekében építsen be egy ellenállást (rendelési szám 8 900 431 516 0) az N-vezeték és a védővezeték csatlakozása közé.

-vagy-

- ▶ Használjon leválasztó transzformátort.

Biztosítékok

A készülék védelméről két biztosíték gondoskodik. Ezek a vezérlőpanelen találhatóak (→ 4. ábra, 9. oldal).



A tartalék biztosítékok a Cotronic fedelén találhatóak (→ 13. ábra).

6.2 A készülék csatlakoztatása

A készüléket fixen szerelt, csatlakozó nélküli hálózati kábellel szállítjuk.

- ▶ Szereljen megfelelő csatlakozódugót a hálózati kábelre

-vagy-

- ▶ szerelje fel a hálózati kábelt egy elosztódobozra.
- ▶ Ha nem elég hosszú a kábel, akkor szerelje ki (→ 6.3.2. fejezet)
- ▶ Ha a készüléket az 1 vagy a 2 jelű védelmi tartományban csatlakoztatja, szerelje ki a kábelt (→ 6.3.2. fejezet) és használja a NYM-I 3 x 1,5 mm²-es kábelt.

6.3 Cotronic csatlakozói

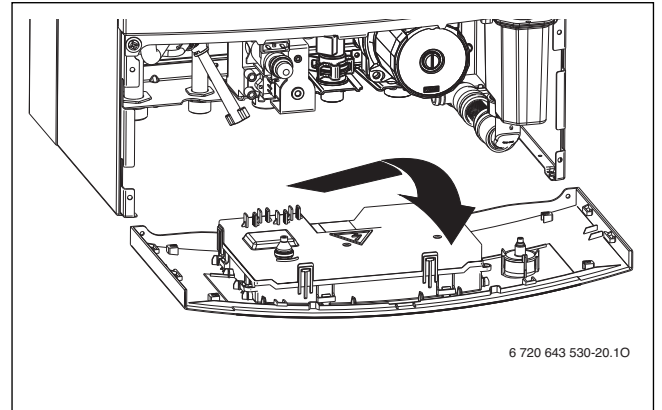


ÉRTESSÍTÉS: A kábelmaradványok kárt okozhatnak a Cotronic-ban.

- ▶ A kábelszigetelés eltávolítását csak a Cotronic-on kívül végezze.

Billentse le a Cotronic-ot

- ▶ Billentse le a Cotronic-ot.



13. ábra

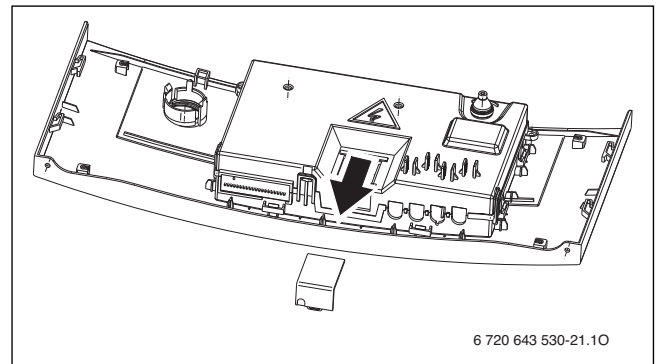
6.3.1 Be/ki szabályozó vagy Open-Therm szabályozó csatlakoztatása

A készüléket javasoljuk Bosch szabályozókkal üzemeltetni.

A beépítést és az elektromos csatlakozást lásd a mindenkor szerelési útmutatóban.

A szabályozó csatlakozója egy fedlap alatt van.

- ▶ Távolítsa el a fedlapot.

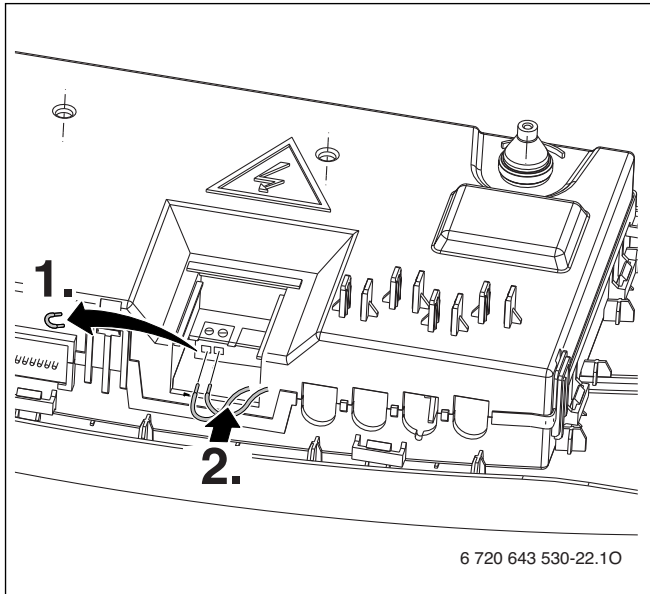


14. ábra

A szabályozónak alkalmasnak kell lennie a (fűtőkészülékről jövő) hálózati feszültséggel történő üzemelésre és nem szabad saját földelő csatlakozással rendelkeznie.

- ▶ Az áthúzás elleni védelmet mindig a kábel átmérőjének megfelelően vágja le.
- ▶ Távolítsa el a rövidzárat a TH kapocsról.

- ▶ A kábelt vezesse át az áthúzás elleni védelmen és a szabályozót csatlakoztassa a TH kapcsokra.



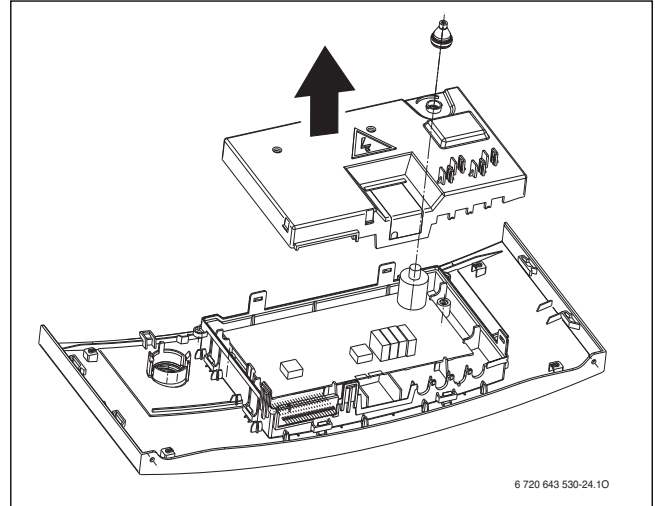
15. ábra Szabályozó csatlakoztatása (előtte távolítsa el a rövidzárt)

6.3.2 Hálózati kábel cseréje

A hálózati kábel csatlakoztatásához nyissa ki a Cotronic fedelét.

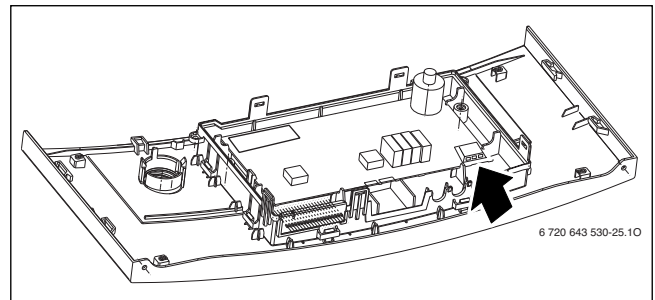


ÉRTESÍTÉS: Csak az alkatrészjegyzékben található kábelt alkalmazza.



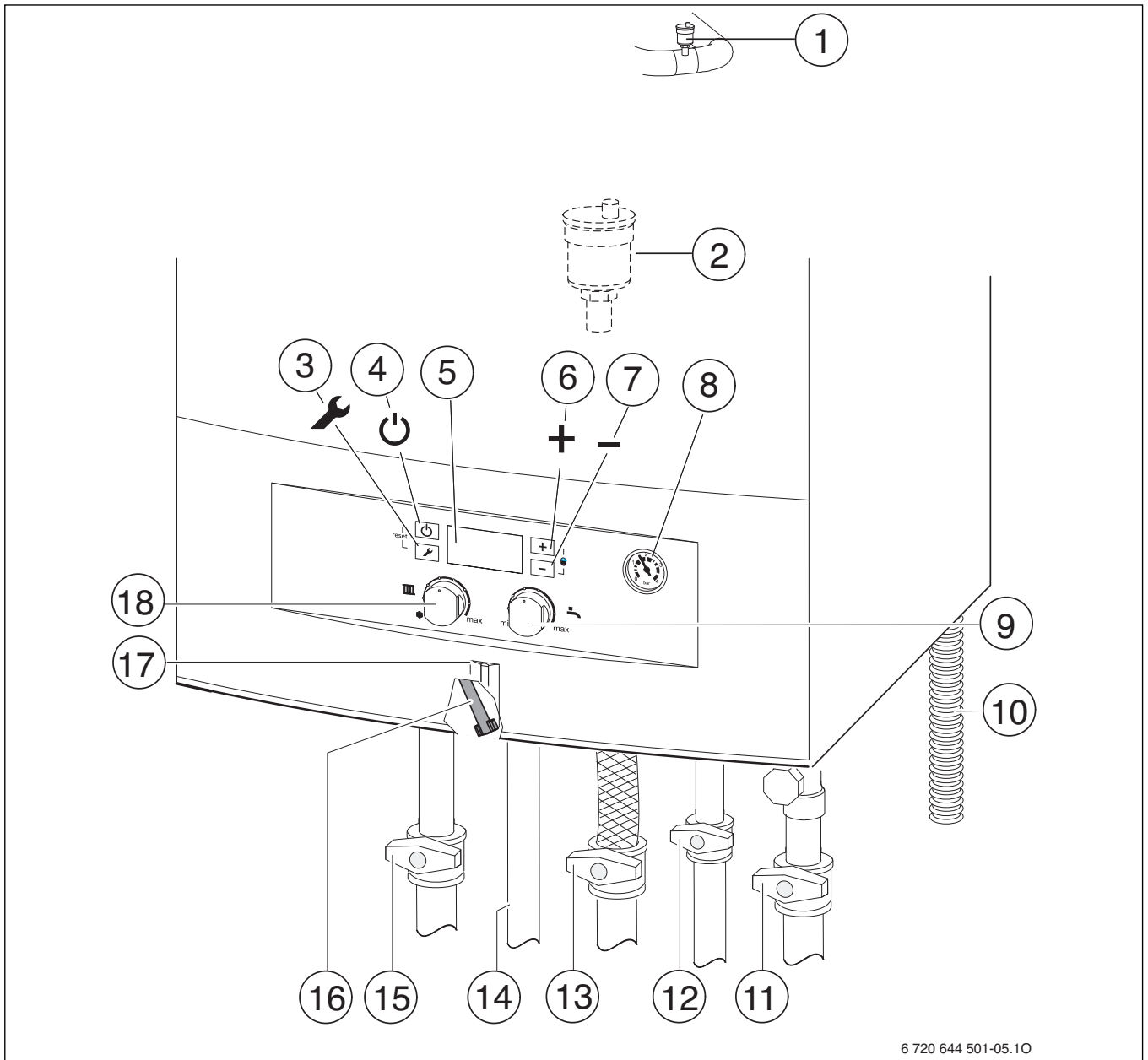
16. ábra

- ▶ Az áthúzás elleni védelmet mindig a kábel átmérőjének megfelelően vágja le.
- ▶ Vezesse át a kábelt az áthúzás elleni védelmen, és csatlakoztassa a következő módon:
 - Zöld, illetve sárga-zöld erek a PE-re csatlakoztatáshoz
 - Kék hálózati ér az N-re csatlakoztatáshoz
 - Barna hálózati ér az L-re csatlakoztatáshoz
- ▶ A feszültségellátó kábelt biztosítsa az áthúzás elleni védelemmel. A földelő érnek még lazának kell lennie, amikor a többi már megfeszül.



17. ábra Hálózati kábel 230 VAC csatlakoztatása

7 Üzembe helyezés

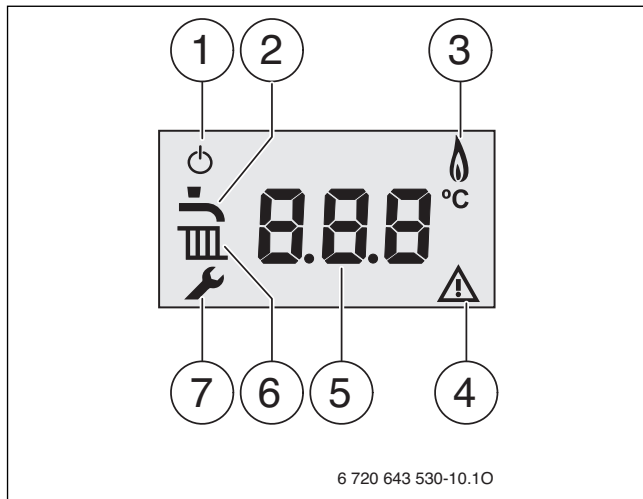


6 720 644 501-05.10

18. ábra

- [1] Manuális légtelenítő
- [2] Automatikus légtelenítő
- [3] Szervizgomb
- [4] Stand-by gomb
- [5] Kijelző
- [6] Gomb "növelés"
- [7] Gomb "csökkentés"
- [8] Manométer
- [9] Használati melegvíz hőmérséklet szabályozó
- [10] Lefolyótömlő
- [11] Fűtési visszatérő csap (külön rendelhető tartozék)
- [12] Hidegvízcsap (külön rendelhető tartozék)
- [13] Gázcsap (zárva) (külön rendelhető tartozék)
- [14] Melegvíz
- [15] Fűtési előremenő csap (külön rendelhető tartozék)
- [16] Feltöltő csap
- [17] Üzemelés lámpa
- [18] Előremenőhőmérséklet-szabályozó

7.1 Kijelzések a kijelzőn



19. ábra Kijelzések a kijelzőn

- [1] Üzemelés kijelző
- [2] Melegvíz termelés aktív
- [3] Égőüzem
- [4] Zavarjelzés
- [5] Hőmérséklet jelzés (°C-ban)
- [6] Fűtési üzem aktív
- [7] Szerviz mód

7.2 Üzembehelyezés előtt

ÉRTESSÍTÉS: A víz nélkül való használat tönkreteszi a készüléket!

▶ A készüléket csak vízzel feltöltve szabad üzemeltetni.

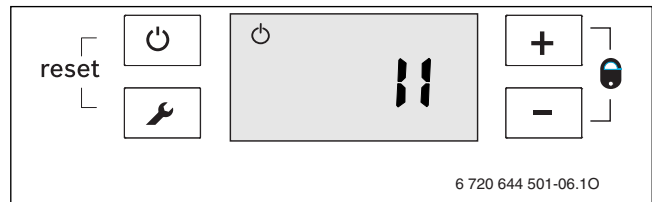
- ▶ Állítsa be a táglási tartály előnyomását a fűtési rendszer statikus magasságának megfelelően (→ 13. oldal).
 - ▶ Nyissa ki (hagyja nyitva) az automatikus légtelenítőt (→ 18. ábra, [2], 18. oldal).
 - ▶ Nyissa ki a radiátorszelepeket.
 - ▶ Nyissa ki a hidegvízcsapot (→ 18. ábra, [12]).
 - ▶ Nyissa ki a külső hidegvízcsapot, és az egyik melegvízcsapot addig, amíg víz nem lép ki.
 - ▶ Nyissa ki a fűtési előremenő és a fűtési visszatérő csapját (→ 18. ábra, [15] [11], 18. oldal).
 - ▶ Töltse fel a fűtési rendszert 1 - 2 bar-ra, és zárja el a töltőcsapot.
 - ▶ Légtelenítse a radiátort.
 - ▶ Töltse fel ismét a fűtési rendszert 1 – 2 bar nyomásra.
 - ▶ Ellenőrizze, hogy a típustáblán megadott gázfajta megegyezik-e a rendelkezésre álló gázfajtaival.
- A TRGI szerinti névleges hőterhelésre történő beállításra nincs szükség.**
- ▶ Nyissa ki a gázcsapot (→ 18. ábra, [13]).
 - ▶ Dugaszolja be a hálózati dugaszt: a készülék stand-by üzemmódba áll

7.3 A készülék be- és kikapcsolása

Első bekapcsolás/ventillátor fokozat beállítása

Gyári kiszállításkor a ventillátor fokozat 0-ra beállított, vagyis a ventillátor és az égő nem kezdenek üzemelni.

- ▶ A készüléket a stand-by gombbal kapcsolja be (21. →ábra). A kijelző üzemzavart jelez:



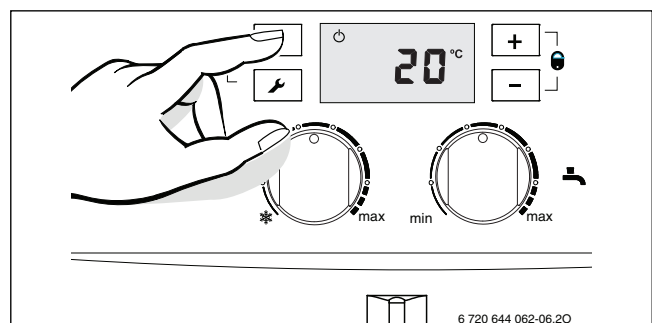
20. ábra

Ventillátor fokozat beállítása:

- ▶ Határozza meg a megfelelő ventillátor fokozatot (lásd a külön mellékletet „Tudnivalók a füstgáz elvezetéséről”).
- ▶ A szerviz gombot addig nyomja, míg behívásra nem kerül az 1-es menü egyik szerviz funkciója.
- ▶ Egyidejűleg addig nyomja a + gombot és a - gombot, míg behívásra nem kerül a 2-es menü egyik szerviz funkciója.
- ▶ Nyomja meg a + vagy a - gombot, hogy behívja a 2.b.d. szervizfunkciót (→ 24. oldal).
- ▶ Válassza ki a + vagy a - gombbal a ventillátor fokozatot.
- ▶ Addig nyomja a szervizgombot, amíg a kijelző világitani nem kezd. Az érték letárolásra kerül.
- ▶ Nyomja meg a stand-by gombot. A fűtőkészülék a normál üzemmódba áll.

Bekapcsolás

- ▶ A készüléket a stand-by gombbal kapcsolja be. A kijelző a fűtővíz előremenő hőmérsékletét mutatja.

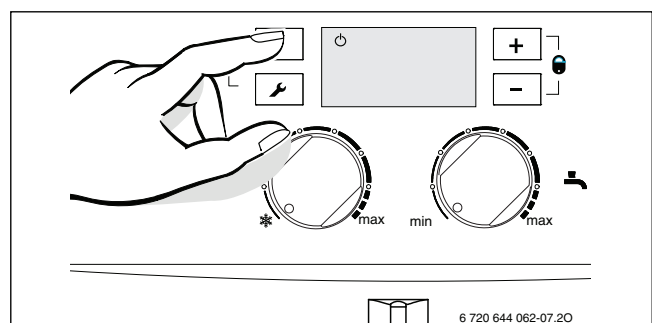


21. ábra

i Ha a kijelzőn a az előremenő hőmérséklettel váltakozva jelenik meg, akkor a készülék a szifon megtöltése céljából 15 percig a legkisebb hőteljesítményen marad.

Kikapcsolás / stand-by üzem

- ▶ A készüléket a stand-by gombbal kapcsolja ki. A kijelzőben egyetlen kijelzéseként az üzemelés kijelzés marad.
- ▶ A készülék hosszabb idejű üzemén kívül helyezése esetén: Ügyeljen a fagyvédelemre (→ 7.9. fejezet).



22. ábra

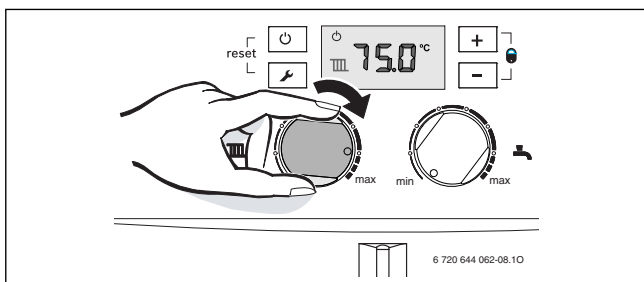
7.4 Maximális előremenő hőmérséklet beállítása

A maximális előremenő hőmérséklet 35 °C és kb. 82 °C között állítható be. A pillanatnyi előremenő hőmérséklet megjelenik a képernyőn.



Padlófűtés esetén vegye figyelembe a maximális megengedett előremenő hőmérsékletet.

- ▶ A maximális előremenő hőmérséklet beállításához forgassa a előremenő hőmérséklet szabályozót. A kijelzőben 10 másodpercig villog a beállított maximális előremenő hőmérséklet.



23. ábra

A jellegzetes maximális előremenő hőmérsékleteket a 11. táblázatban találja.



Az előremenő hőmérséklet szabályozó bal oldali ütközőjénél (kijelzés . .) a fűtési üzem zárolva van (nyári üzemmód).

Ha az égő a fűtési üzemben aktív, akkor megjelenik a szimbólum és a égő szimbólum a kijelzőben.

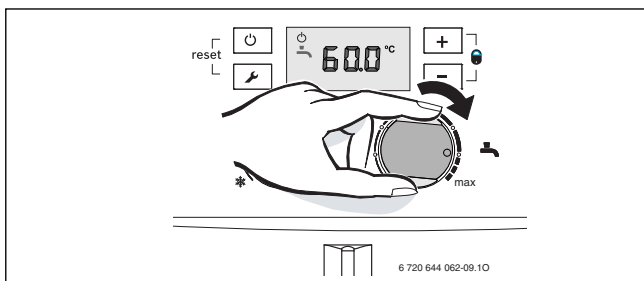
Előremenő hőmérséklet	Alkalmazási példa
..	Nyári üzemmód
kb. 35 °C	Padlófűtés
kb. 75 °C	Radiátoros fűtés
kb. 82 °C	Fan-coil vagy léghevítő fűtés

11. tábl. Maximális előremenő hőmérséklet

7.5 A melegvíz hőmérsékletének beállítása

A használati melegvíz hőmérséklete 40 °C és kb. 60 °C között állítható be.

- ▶ Használati melegvizet állítsa be a használati melegvíz hőmérséklet szabályozón. A kijelzőn 10 másodpercig a használati melegvíz beállított hőmérséklete villog.



24. ábra

Ha az égő a melegvíz termeléskor aktív, akkor megjelenik a szimbólum és az égő szimbólum.

7.6 Fűtésszabályozó beállítása



Vegye figyelembe az alkalmazott fűtésszabályozó kezelési utasítását. Abban megtalálja,

- ▶ hogyan állíthatja be a helyiség hőmérsékletét,
- ▶ hogyan fűthet gazdaságosan és energiatakarékosan.

A következő Open-Therm szabályozókat lehet alkalmazni:

- Honeywell
 - T87M1029 vezetékes, nem programozható
 - CMT 937 A 1011 vezetékes-programozható
 - Y87RF vezeték nélküli, nem programozható
- Siemens
 - QAA73.110 vezetékes-programozható

7.7 Üzembe helyezés után

- ▶ Ellenőrizze a gáz csatlakozási nyomását (→ 25. oldal).
- ▶ Ellenőrizze a kondenzvíz kilépést a kondenzvíz tömlőn. Ha nem lép ki kondenzvíz, akkor a főkapcsolót kapcsolja ki és ismét be. Ezzel aktiválja a szifontöltő programot. Ezt a folyamatot szükség esetén addig ismétlje, míg ki nem lép a kondenzvíz.
- ▶ Töltse ki az üzembe helyezési jegyzőkönyvet (→ 37. oldal).

7.8 Nyári üzem beállítása

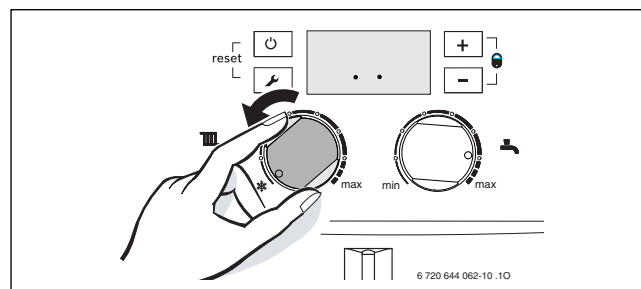
A fűtési szivattyú és így a fűtés is le van kapcsolva. A melegvízellátás, valamint a fűtésszabályozás feszültségellátása fennmarad.



ÉRTEŚÍTÉS: A fűtési rendszer befagyásának veszélye áll fenn. Nyári üzemmódban csak készülék fagyvédelem létezik.

- ▶ Fagyveszély esetén a fagyvédelemre ügyelni kell (→ 7.9. fejezet).

- ▶ Jegyezze fel az előremenőhőmérséklet-szabályozó állását.
- ▶ előremenő hőmérséklet szabályozót forgassa egészen balra . A kijelzőn látható . . .



25. ábra

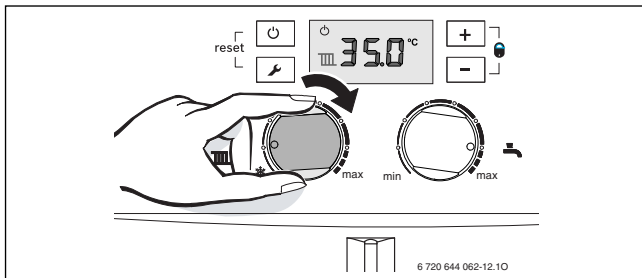
Vegye figyelembe továbbá a fűtésszabályozó használati utasításában található utasításokat.

7.9 A fagyvédelem beállítása

Fagyvédelem a fűtési rendszer számára:

A fűtési rendszer fagyvédelme csak akkor biztosított, ha a fűtési szivattyú üzemel és ezáltal az egész fűtési rendszerben áramlás van.

- ▶ Hagyja bekapcsolva a fűtést.
- ▶ Állítsa a maximális előremenő hőmérsékletet 35 °C-ra.



26. ábra

-vagy- Ha kikapcsolva akarja hagyni a készüléket:

- ▶ Kikapcsolt készüléknél keverjen fagyállót a fűtővízbe (→ 12. oldal) és őrítse le a használati melegvízkört.



További tudnivalók a fűtésszabályozó kezelési útmutatójában találhatóak.

Készülék fagyvédelem:

A készülék fagyvédelem funkció bekapcsolja az égőt és a fűtési szivattyút, ha a felállítási helyen (a fűtés előremenetnél lévő hőmérséklet érzékelőn) a hőmérséklet 5 °C alá süllyed. Ezzel megakadályozható a fűtőkészülék befagyása.

- ▶ Aktiválja a nyári üzemmódot (→ 7.8. fejezet) vagy a helyezze a készüléket stand-by üzembe (→ 7.3. fejezet).



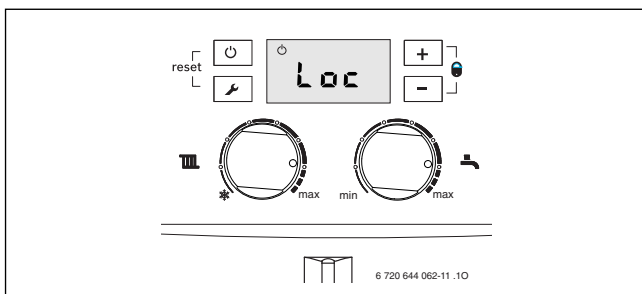
ÉRTESSÍTÉS: A fűtési rendszer befagyásának a veszélye. Nyári üzemmódban / stand-by üzemmódban csak a készülék fagyvédelem létezik.

7.10 A billentyűzár bekapcsolása

A billentyűzár a gombokat funkciók kívül helyezi. Üzemzavar esetén csak reset lehetséges (→ 15. fejezet) és a billentyűzár kikapcsolása.

Billentyűzár bekapcsolása:

- ▶ A + gombot és a - gombot egyidejűleg nyomja meg, míg a kijelzőben meg nem jelenik a **Loc**.



27. ábra

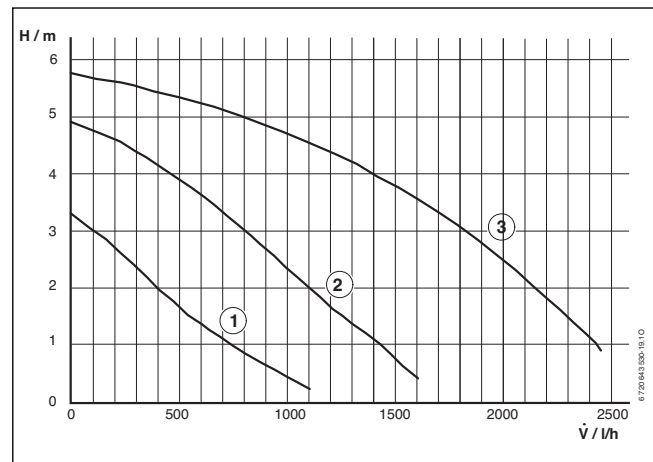
Billentyűzár kikapcsolása:

- ▶ A + gombot és a - gombot egyidejűleg addig tartsa megnyomva, amíg a kijelzőn már csak a fűtési előremenő hőmérséklet látható.

8 Fűtési szivattyú

8.1 A fűtés szivattyú jelleggörbéjének megváltoztatása

A fűtés szivattyú fordulatszámát a szivattyú kapocsszekrényén lehet módosítani.



28. ábra

- [1] Jelleggörbe az 1-es kapcsolóálláshoz
- [2] Jelleggörbe a 2-es kapcsolóálláshoz
- [3] Jelleggörbe a 3-as kapcsolóálláshoz (alapbeállítás)
- [H] Maradék szállítási magasság
- [V] Keringtetett vízmennyiség



- ▶ A minél több energia megtakarítás és az esetleges áramlási zajok alacsony értéken tartása érdekében válasszon egy alacsonyabb jelleggörbét.

8.2 Szivattyú letapadás elleni védelem



- Ez a funkció megakadályozza a fűtési szivattyú hosszabb üzemszünet utáni megszorulását. Stand-by üzemben a szivattyú blokkolás védelem továbbra is aktív.

A szivattyú minden kikapcsolása után a rendszer méri az időt, hogy 24 óra elteltével a fűtésszivattyút 5 percre bekapcsolja.

9 A szervizmenü beállításai

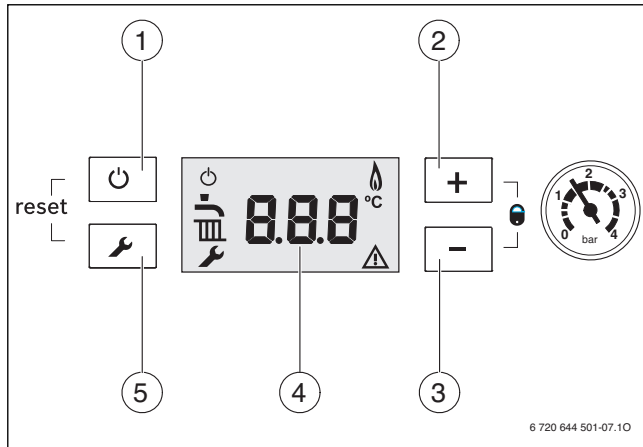
9.1 A szervizmenü kezelése

A szervizmenü sok készülékfunkció kényelmes bekapcsolásához és ellenőrzéséhez bocsát szervizfunkciókat az Ön rendelkezésére.

A szervizmenü három almenüre oszlik fel:

- 1. menü, az első szint szervizfunkcióinak beállításához (áttekintés → 23. oldal)
- 2. menü, a második szint szervizfunkcióinak beállításához (áttekintés → 23. oldal)

A szervizfunkciók áttekintését a 9.2. fejezetben, a 23. oldaltól kezdve találhatja meg.



29. ábra

- [1] Stand-by gomb
- [2] Gomb "növelés"
- [3] Gomb "csökkentés"
- [4] Hőmérséklet jelzés (°C-ban)
- [5] Szervizgomb

A szervizfunkció kiválasztása

A szervizfunkciók kiválasztása menüről menüre eltérő. Az ismertetést a menük áttekintésének elején találhatja meg.

- ▶ A menü behívása:
 - 1. menü (→ 23. oldal)
 - 2. menü (→ 23. oldal)
- ▶ A menü tartomány szervizfunkcióinak átlapozásához nyomja meg a + vagy a - gombot.

Az érték beállítása

- ▶ Váltson át a szervizgombbal a szervizfunkcióra. A kijelzőben villog az érték.
- ▶ A kívánt érték beállításához nyomja meg a + vagy a - gombot.

Az érték elmentése

- ▶ Addig nyomja a szervizgombot, amíg a kijelző világítani nem kezd.

-vagy-

- ▶ Gombnyomás nélkül eltelt 5 másodperc után az érték automatikusan eltárolásra kerül.



Gombnyomás nélkül eltelt 15 perc után a szervizszint automatikusan inaktíválódik.

Kilépés a szervizfunkcióból az értékek letárolása nélkül

- ▶ Egyszerre nyomja meg a szervizgombot és a + és a - gombot.

-vagy-

- ▶ Nyomja meg a stand-by gombot. A fűtőkészülék ismét a normál üzemmódra áll.

Az értékek visszaállítása alapbeállításra


Az 1. és a 2. szervizmenü minden értékének visszaállítása alapbeállításra:

- ▶ A második szervizmenüben válassza ki a 2.8.E szervizfunkciót, majd ott tárolja le a **00** értéket. A készülék az alapbeállítással indul.

9.2 A szervizfunkciók áttekintése

9.2.1 1. menü

Ha be akarja hívni ennek a menünek egyik szervizfunkcióját:


- ▶ Egyidejűleg addig nyomja a  gombot és a + és a – gombot, míg behívásra nem kerül az 1-es menü egyik szerviz funkciója.
- ▶ Ezen menü tartomány szervizfunkcióinak átlapozásához nyomja meg a + vagy a – gombot.

Szervizfunkció	Lehetséges beállítások/kijelzés
1.2.C	Légtelenítési funkció A karbantartás után a légtelenítési funkció bekapcsolható. Lehetséges beállítások: • 00 : légtelenítési funkció ki • 01 : a légtelenítési funkció be van kapcsolva, és letelte után ismét automatikusan visszaáll 00 -ra Alapbeállítás: 00.
1.2.F	Üzem mód Ezzel a szervizfunkcióval változtathatja meg átmenetileg a készülék üzemmódját. Lehetséges beállítások: • 00 : normál üzemmód; a készülék a szabályozó adatai szerint működik • 03 : a készülék 15 percig minimális teljesítménnyel működik. 15 perc elteltével a készülék normál üzemmódra vált. • 04 : a készülék 15 percig maximális teljesítménnyel működik. 15 perc elteltével a készülék normál üzemmódra vált. Az alapbeállítás 0.
1.3.b	Időintervallum az égő ki- és újbóli bekapcsolása számára Az időintervallum az égő ki- és újbóli bekapcsolása közötti minimális várakozási időt határozza meg. Beállítási tartomány: 1 - 10 perc. Alapbeállítás: 3 perc.
1.3.C	Hőmérséklet-intervallum az égő ki- és újbóli bekapcsolása számára A hőmérséklet-intervallum azt határozza meg, mennyivel kell az előremenő hőmérsékletnek az előírt előremenő hőmérséklet alá csökkennie ahhoz, hogy a lecsökkenés hőigényként jelentkezzen. A beállítás 1 K lépésekben végezhető el. A hőmérséklet-intervallum 0 és 10 K között állítható be. Alapbeállítás: 5 K.
1.5.b	Ventilátor késleltetett kikapcsolási ideje Ezzel a szervizfunkcióval állíthatja be a ventilátor késleltetett kikapcsolási idejét. A késleltetett kikapcsolási idő 01 és 18 (10 és 180 másodperc) közötti értékre állítható be. Alapbeállítás: 03 (30 másodperc).
1.6.A	Utoljára letárolt üzemzavar előhívása Ezzel a szerviz-funkcióval hívhatja elő az utoljára letárolt hibát. 00 esetén a szervizfunkció visszaállításra kerül.
1.6.d	Aktuális áramlás a turbinán A turbinán pillanatnyilag átáramló mennyiség jelenik meg. Lehetséges kijelzések: • 0.0. - 99.9. : 0,0-tól 99 l/perc-ig
1.7.A	LC-kijelző háttérvilágítása Lehetséges beállítások: • 00 : ki • 01 : be Alapbeállítás:01.

12. tábl. 1. menü

9.2.2 2. menü

Ha be akarja hívni ennek a menünek egyik szervizfunkcióját:

- ▶ Egyidejűleg addig nyomja a  gombot és a + és a – gombot, míg behívásra nem kerül az 1-es menü egyik szerviz funkciója.

- ▶ Egyidejűleg addig nyomja a + gombot és a – gombot, míg behívásra nem kerül a 2-es menü egyik szerviz funkciója.
- ▶ Ezen menü tartomány szervizfunkcióinak átlapozásához nyomja meg a + vagy a – gombot.

Szervizfunkció	Lehetséges beállítások megjegyzések / kijelzések
2.1.A	Maximális fűtőteliesség Néhány gázszolgáltató vállalat teljesítményfüggő alapárat kér. A fűtőteliesség a minimális névleges hőteljesítmény és a maximális névleges hőteljesítmény között a specifikus hőszükségletre korlátozható. Alapbeállítás: a maximális névleges hőteljesítmény. ▶ Állítsa be a fűtőteliességet százalékban. ▶ Mérje meg a gáz átfolyási mennyiségét és hasonlítsa össze a beállítási táblázatokkal (→ a 35. oldaltól). Eltérések esetén korrigálja a beállítást.

13. tábl. 2. menü

Szervizfunkció		Lehetséges beállítások megjegyzések / kijelzések
2.1.b	Maximális teljesítmény (melegvíz)	A fűtőteljesítmény a minimális névleges hőteljesítmény és a maximális névleges hőteljesítmény között a specifikus hőszükségletre korlátozható. Alapbeállítás: a maximális névleges melegvíz-előállítási hőteljesítmény. ▶ Állítsa be a melegvíz-teljesítményt százalékban. ▶ Mérje meg a gáz átfolyási mennyiségét és hasonlítsa össze a beállítási táblázatokkal (→ a 35. oldaltól). Eltérések esetén korrigálja a beállítást.
2.2.b	Maximális előremenő hőmérséklet	A maximális előremenő hőmérséklet 35 °C és 82 °C között állítható be. Alapbeállítás: 82.
2.3.d	Minimális névleges hőteljesítmény (fűtés)	A fűtőteljesítmény a minimális és a maximális névleges hőteljesítmény között százalékosan minden tetszőleges értékre beállítható. Az alapbeállítás a minimális névleges hőteljesítmény (fűtés) – értéke a mindenkori készüléktől függ.
2.8.A	Szoftver verzió	A meglévő szoftver-verzió jelenik meg a kijelzőn.
2.8.E	Készülék visszaállítása az alaphelyzetbe	Ezzel a szervizfunkcióval állíthatja vissza a készüléket az alapbeállításra. A beállítás 00 .
2.9.A	„Állandó” üzemmód	Ez a funkció tartósra állít egy üzemmódot (00 , 03 és 04 → szervizfunkció 1.2.F üzemmód). Az alapbeállítás 0.
2.9.E	A turbinajel késleltetése	A vízellátás spontán nyomásváltozása miatt az áramlásmérő (turbina) melegvízelvételt jelezhet. Emiatt rövid időre beindul az égő, jóllehet nincs vízelvétel. A turbinajel késleltetése 01 -től 06 -ig állítható be. Egy lépés megfelel 0,25 másodpercnek. Alapbeállítás:02 (0,5 másodperc).
2.9.F	Fűtési szivattyú késleltetett kikapcsolása	A szivattyú utánfutási ideje a szabályozórendszer által jelzett hőigény végén kezdődik. Lehetséges beállítások: • 0 - 10 : Utánfutási idő percben (1 perces lépések) Alapbeállítás: 3 perc.
2.A.A	Hőmérséklet az előremenő hőmérséklet érzékelőn	Ezzel a szervizfunkcióval jeleztetheti ki az előremenő hőmérséklet érzékelőnél kialakult hőmérsékletet.
2.A.b	Melegvíz hőmérséklet	Ezzel a szervizfunkcióval jeleztetheti ki a melegvíz-hőmérsékletet.
2.A.F	Hőmérséklet a füstgázhőmérséklet határolónál (kiegészítő hőcserélő)	Ezzel a szervizfunkcióval jeleztetheti ki a füstgázhőmérséklet határolónál (kiegészítő hőcserélő) kialakult hőmérsékletet.
2.b.d	Ventillátor fokozat	Ezzel a szervizfunkcióval hangolható össze a ventilátor teljesítménye a füstgázcső hosszúságával. A ventilátor teljesítmény 00 és 10 közötti fokozatokra állítható be. További információkat lásd a külön mellékletben „Tudnivalók a füstgázvezetésről”). Az alapbeállítás 00 (a ventilátor nem indul el).
2.b.F	Fűtési üzem késleltetése a melegvíz termeléshez viszonyítva (szolár mód)	A fűtési üzem addig kerül elnyomásra, míg a melegvíz hőmérsékletérzékelő meg nem állapítja, hogy a kollektor által előmelegített víz elérte-e a kívánt előremenő hőmérsékletet. A fűtési üzem késleltetését a rendszerfeltételeknek megfelelően kell beállítani. A bekapcsolás késleltetés 0 - 50 másodpercre állítható be. Alapbeállítás: 0 (nem aktív).
2.0.A	Készüléktípus	Ezzel a szervizfunkcióval jeleztethető ki a fűtőkészülék-típus. Lehetséges kijelzések: • 00 : földgázüzemű készülék • 01 : cseppfolyógáz üzemű készülék

13. tábl. 2. menü

10 A gáz típusának beállítása

A földgázüzemű készülékek alapbeállítása EE-H-nak felel meg.



A névleges hőterhelésre és a minimális hőterhelésre történő beállításhoz nincs szükség.

A különböző füstgázcső hosszúságokkal való összehangoláshoz szükség van a ventilátor fokozat beállítására.

Földgáz (2H)

- A **2H földgázcsoport** készülékei gyárilag 15 kWh/m^3 Wobbeindexre és 25 mbar csatlakozási nyomásra vannak beállítva és le vannak plombálva.

10.1 Gázfajta-átszerelés

A következő gázfajtaátszerelő-készletek rendelhetők:

Készülék	Beszerelés	rend. sz.
ZWA 24-1 AR	PB-gáz 3B/P	8 716 013 851 0
	Földgáz 2H	8 716 013 852 0

14. tábl.



VESZÉLY: Robbanásveszély!

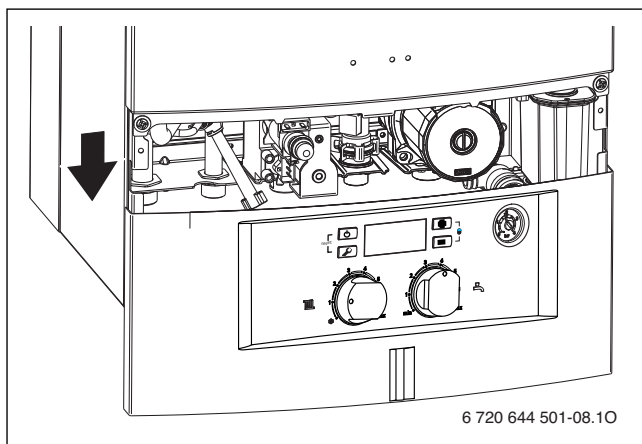
- ▶ A gázt vezető részekén végzendő munkák előtt zárja el a gázcsapot.
- ▶ A gázt vezető részekén történt munkák befejezése után végezzen tömörségvizsgálatot.

- ▶ Szerelje be az átszerelő készletet a mellékelt beépítési útmutató szerint.
- ▶ Minden átalakítás után el kell végezni a gázfajta átállítást (10.2. áfejezet).

10.2 Gáz beállítás (földgáz és PB-gáz esetén)

10.2.1 Előkészítés

- ▶ Akassza be a Cotronic-ot a készüléken alulra.



30. ábra

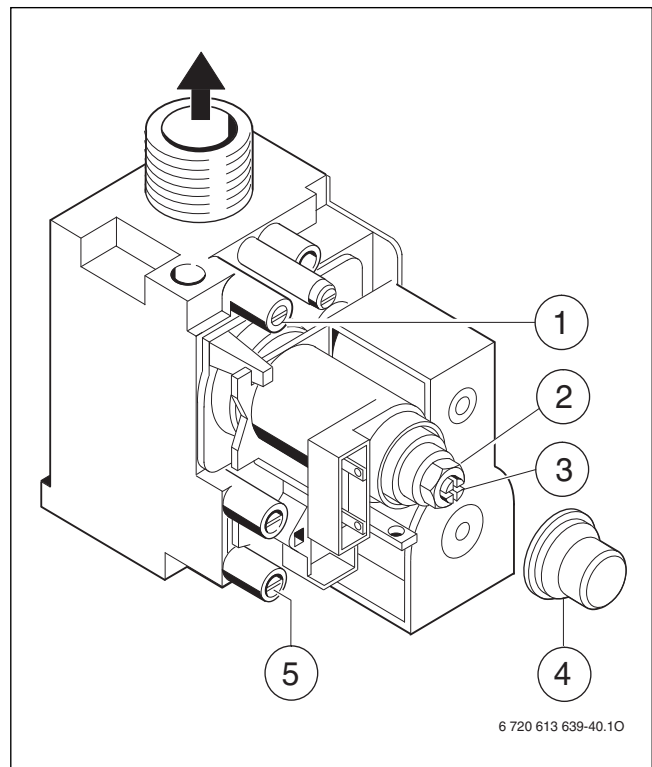
A névleges hőteljesítmény beállítható a fűvóka nyomással vagy volumetrikusan.



A gáz beállításhoz használja a Nr. 8 719 905 029 0 tartozékot.

- ▶ Először mindig a maximális fűtőtéljesítményt és utána a minimális fűtőtéljesítményt állítsa be.

- ▶ Biztosítsa a hőleadást nyitott fűtőttest szelepekel vagy melegvízcsapolással.



31. ábra Gázarmatúra

- [1] Mérőcsokk fűvókanyomáshoz
- [2] Max. gázmennyiség beállítócsavar
- [3] Min. gázmennyiség beállítócsavar
- [4] Fedél
- [5] Mérőcsokk csatlakozási gáznyomáshoz

10.2.2 A fűvókanyomáson alapuló beállítási módszer

Fűvókanyomás maximális fűtési teljesítménynél

- ▶ Válassza ki az 1.2.F szervizfunkciót és állítsa be a **04-et (= maximális névleges hőteljesítmény)** (→ 31. oldal).
- ▶ Csavarja le a fűvókanyomás mérőcsokkról a tömítőcsavart (→ 31. ábra, [1]), majd csatlakoztasson rá egy U-csöves nyomásmérőt.
- ▶ Távolítsa el a fedlapot (→ 31. ábra, [4]).
- ▶ A „max” értékhez tartozó fűvókanyomást (mbar) a 35 táblázatból válassza ki. Állítsa be a fűvókanyomást, ill. a max. gázmennyiséget a gázbeállító csavaron (→ 31. ábra, [2]). Jobbra forgatva több gáz, balra forgatva kevesebb gáz.

Fűvókanyomás minimális fűtőtéljesítménynél

- ▶ Válassza ki az 1.2.F szervizfunkciót és állítsa be a **03-at (= minimális névleges hőteljesítmény)** (→ 31. oldal).
- ▶ A „min” értékhez tartozó fűvókanyomást (mbar) a 35 táblázatból válassza ki. Állítsa be a fűvókanyomást, ill. a min. gázmennyiséget a gázbeállító csavaron (→ 31. ábra, [3]).
- ▶ Ellenőrizze és szükség esetén korrigálja a beállított min.- és max.-értéket.

Gáz csatlakozási nyomás vizsgálata

- ▶ Kapcsolja ki a készüléket, zárja el a gázcsapot, szerelje le az U-csöves nyomásmérőt és húzza meg szorosan a tömítőcsavart.
- ▶ Csavarja le a gáz csatlakozási nyomás mérőcsokkról (→ 31. ábra, [5]) a tömítőcsavart, majd csatlakoztasson rá egy nyomásmérő műszert.
- ▶ Nyissa ki a gázcsapot, majd kapcsolja be a készüléket.

- ▶ Válassza ki az 1.2.F szervizfunkciót és állítsa be a **04-et** (= **maximális névleges hőteljesítmény**) (→ 31. oldal).
- ▶ Ellenőrizze a csatlakozási gáznyomást a táblázat szerint.

Gázfajta	Névleges nyomás [mbar]	Megengedett nyomás-tartomány névleges teljesítménynél [mbar]
H földgáz (23)	25	18 - 33
PB-gáz 3B/P (Propan) ¹⁾	30	25 - 35
PB-gáz 3B/P (Bután)		

15. tábl.

1) A PB-gáz alapértéke max 15000 l űrtartalmú rögzített tartályoknál



Ezen értékek alatt vagy fölött nem szabad elvégezni az üzembe helyezést. Határozza meg az okot és szüntesse meg a hibát. Ha ez nem lehetséges, akkor zárja el a készüléket a gázoldalon, és értesítse a gázszolgáltatót.

A normál üzemmód visszaállítása

- ▶ Válassza ki az 1.2.F szervizfunkciót és állítsa be a **00-át** (= **normál üzem**) (→ 31. oldal).
- ▶ Kapcsolja ki a készüléket, zárja el a gázcsapot, szerelje le a nyomásmérő-készüléket és húzza meg szorosan a tömítőcsavart.
- ▶ Helyezze fel a fedlapot és plombálja le.

11 A füstgáz értékek ellenőrzése

11.1 Készülék teljesítmény beállítása

A **maximális készülék teljesítmény** beállítása:

- ▶ Válassza ki az 1.2.F szervizfunkciót és állítsa be a **04** üzemmódot (→ 31. oldal).

A **minimális készülék teljesítmény** beállítása:

- ▶ Válassza ki az 1.2.F szervizfunkciót és állítsa be a **03** üzemmódot (→ 31. oldal).



15 perce van arra, hogy mérje az értékeket. Ezt követően a készülék a kéményseprő üzemmódból visszavált a normál üzemmódba.

A **normál üzemmód** beállítása:

- ▶ Válassza ki az 1.2.F szervizfunkciót és állítsa be a **00** üzemmódot (→ 31. oldal).

-vagy-

- ▶ Nyomja meg a stand-by gombot.
A fűtőkészülék ismét a normál üzemmódra áll.

11.2 Füstgáz út tömítettség ellenőrzése



Az égési levegő O₂ vagy CO₂ mérésével ellenőrizni tudja a füstgáz út tömítettségét.

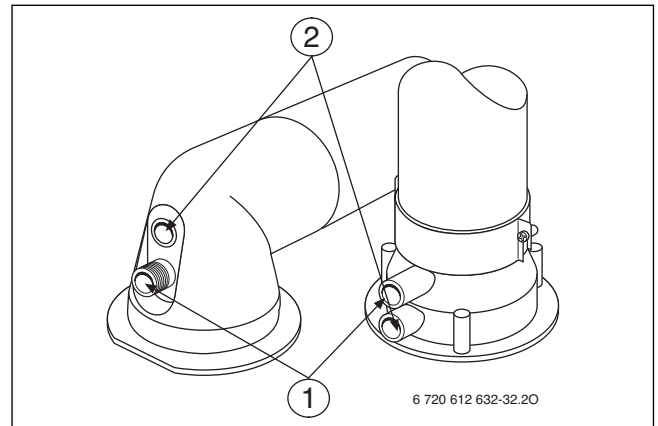
A méréshez gyűrűs hasított szondára van szükség.

A mérésre csak a C₁₂ és C₃₂ kivitelű füstgázvezetésnél van lehetőség.

Az O₂ érték nem mehet a 20,6 % érték alá. A CO₂ érték nem léphet a 0,2 % fölé.

- ▶ Biztosítsa a hőleadást nyitott fűtőttest szelepekel vagy melegvízcsapolással.

- ▶ Kapcsolja be a készüléket és várjon néhány percet.
- ▶ Távolítsa el a záródugót az égési levegő [2] mérőcsonkjáról.
- ▶ Tolja be a szondát a csonkba.



32. ábra

- [1] Füstgáz mérőcsonk
- [2] Égésilevegő mérőcsonk

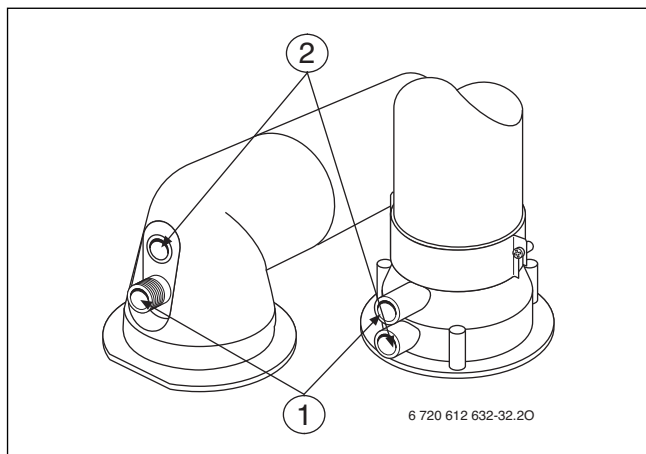
- ▶ Tömítse a mérőhelyet.
- ▶ Válassza ki az 1.2.F szervizfunkciót és állítsa be a **04** üzemmódot (→ 31. oldal).
- ▶ Mérje meg a O₂ vagy CO₂ értéket.
- ▶ Válassza ki az 1.2.F szervizfunkciót és állítsa be a **00** üzemmódot (→ 31. oldal).
- ▶ Kapcsolja ki a készüléket.
- ▶ Vegye ki a szondát.
- ▶ Szerelje vissza a záródugót.

11.3 CO érték mérés a füstgázban

A méréshez többlyukas szondára van szükség.

- ▶ Biztosítsa a hőleadást nyitott fűtőttest szelepekel vagy melegvízcsapolással.
- ▶ Kapcsolja be a készüléket és várjon néhány percet.
- ▶ Távolítsa el a záródugót a füstgáz [1] mérőcsonkjáról.
- ▶ Tolja be ütközésig a szondát a csonkba.
- ▶ Tömítse a mérőhelyet.
- ▶ Válassza ki az 1.2.F szervizfunkciót és állítsa be a **04** üzemmódot (→ 31. oldal).
- ▶ Mérje meg a CO értéket.
- ▶ Válassza ki az 1.2.F szervizfunkciót és állítsa be a **00** üzemmódot (→ 31. oldal).
- ▶ Kapcsolja ki a készüléket.
- ▶ Vegye ki a szondát.

- ▶ Szerelje vissza a záródugót.



33. ábra

- [1] Füstgáz mérőcsonek
- [2] Égésilevegő mérőcsonek

11.4 Füstgáz veszteség érték mérés

A méréshez egy füstgáz szondára és egy hőmérséklet érzékelőre van szükség.

- ▶ Biztosítsa a hőleadást nyitott fűtőtest szelepeket vagy melegvízcsapolással.
- ▶ Kapcsolja be a készüléket és várjon néhány percet.
- ▶ Távolítsa el a záródugót a füstgáz [1] mérőcsonekjáról.
- ▶ A füstgáz szondát kb. 60 mm-t tolja be a csonekba, illetve keresse meg a legmagasabb füstgáz hőmérséklet helyzetet.
- ▶ Tömítse a mérőhelyet.
- ▶ Távolítsa el a záródugót az égési levegő [2] mérőcsonekjáról.
- ▶ A hőmérséklet érzékelőt kb. 20 mm-t tolja be a csonekba.
- ▶ Tömítse a mérőhelyet.
- ▶ Válassza ki az 1.2.F szervizfunkciót és állítsa be a **04** üzemmódot (→ 31. oldal).
- ▶ Mérje meg a füstgáz veszteség értéket illetve a tüzeléstechnikai hatásfokot 60 °C kazán hőmérsékletnél.
- ▶ Válassza ki az 1.2.F szervizfunkciót és állítsa be a **00** üzemmódot (→ 31. oldal).
- ▶ Kapcsolja ki a készüléket.
- ▶ Vegye ki a szondát.
- ▶ Távolítsa el a hőmérséklet érzékelőt.
- ▶ Szerelje vissza a záródugót.

12 Környezetvédelem/megsemmisítés

A Bosch csoport esetében alapvető vállalati elv a környezetvédelem. Számunkra egyenrangú cél az alkatrészek minősége, a gazdaságosság és a környezetvédelem. A környezetvédelmi törvényeket és előírásokat szigorúan betartjuk.

A környezet védelmére a gazdaságossági szempontok figyelembe vétele mellett a lehető legjobb technikai újdonságokat és anyagokat építjük be készülékeinkbe.

Csomagolás

A csomagolás során figyelembe vettük a helyi értékesítési rendszereket, hogy az optimális újrafelhasználhatóság megvalósulhasson. Az összes felhasznált csomagolóanyag környezetkímélő és újrahasznosítható.

Régi készülékek

A régi készülékek olyan értékes anyagokat tartalmaznak, melyeket újra fel kell használni.

A szerkezeti elem-csoportokat könnyen szét lehet szerelni, és a

műanyagok jelölése is egyértelmű. Így a különböző szerkezeti elem-csoportokat szét lehet válogatni és az egyes csoportok újrafelhasználásra továbbbíthatók ill. megsemmisíthetők.

13 Ellenőrzés/karbantartás

A gázfogyasztás és a környezetterhelés optimalizálása érdekében kössön éves ellenőrzésről és szükség esetén elvégzendő karbantartásról szóló szerződést minősített szakszervizzel.



VESZÉLY: Robbanásveszély!

- ▶ A gázt vezető részekon végzendő munkák előtt zárja el a gázcsapot.
- ▶ A gázt vezető részekon történt munkák befejezése után végezzen tömörségvizsgálatot.



VESZÉLY: mérgezés miatt!

- ▶ A füstgázt vezető részekon történt munkák befejezése után végezzen tömörségvizsgálatot.



VESZÉLY: Áramütés érheti!

- ▶ Az elektromos részekon végzett munkák előtt meg kell szakítani a feszültség ellátást (230 V AC) (a biztosítókkal, LS - kapcsolóval) és a véletlen bekapcsolás ellen biztosítani kell.



FIGYELMEZTETÉS: Leforrás veszély!

A forró víz súlyos leforrázási sérüléseket okozhat.

- ▶ Ürítse le a készüléket, mielőtt a vizet vezető részekon megkezdí a munkát.



ÉRTESETÉS:

A kilépő víz kárt okozhat az elektronikában.

- ▶ Takarja le az elektronikát, mielőtt a vizes részekon munkát végezne.

Fontos utasítások



Az esetleges hibák áttekintését a 33. oldalon találja.

- A következő mérőműszerek szükségesek:
 - Elektronikus füstgáz-mérőműszer CO₂, O₂, CO és füstgázhőmérséklet méréséhez
 - Nyomásmérő 0-30 mbar (min 0,1 mbar felbontás)
- Speciális szerszámokra nincs szükség.
- Engedélyezett zsírok:
 - Vizes egységek: Unisilikon L 641 (8 709 918 413)
 - Csavarkötések: HFT 1 v 5 (8 709 918 010).
- ▶ Hővezető pasztaként a 8 719 918 658 jelűt használja.
- ▶ Csak eredeti alkatrészeket használjon!
- ▶ Pótalkatrészeket a Pótalkatrész-katalógus alapján rendeljen.
- ▶ A kiszereelt tömitéseket és O gyűrűket újjakkal cserélje le.

Ellenőrzés/karbantartás után

- ▶ Húzzon utána minden meglazított menetes kötést.
- ▶ Helyezze újra üzembe a fűtőkészüléket (→ 18. oldal).
- ▶ Ellenőrizze a csatlakozási helyek tömitettségét.

13.1 A különféle munkalépések leírása

13.1.1 Utoljára letárolt üzemmódot előhívása

- ▶ Válassza ki az **1.6.A** szervizfunkciót (→ 31. oldal).



Az esetleges hibák áttekintését a 33. oldalon találja.

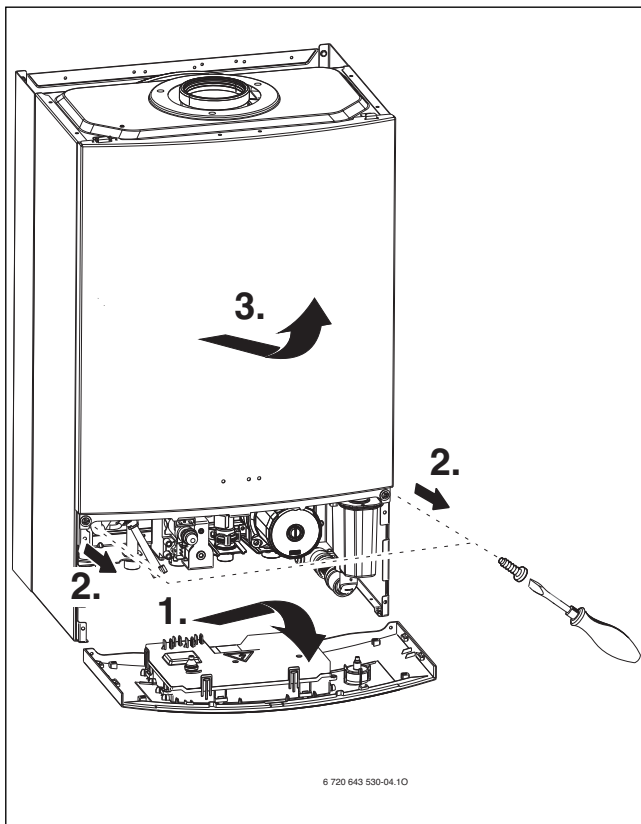
13.1.2 Vegye le az elülső burkolatot



Az elülső készülékburkolat két csavarral van biztosítva illetéktelen levétel ellen (elektromos biztonság).

- ▶ Mindig ezekkel a csavarokkal rögzítse az elülső burkolatot.

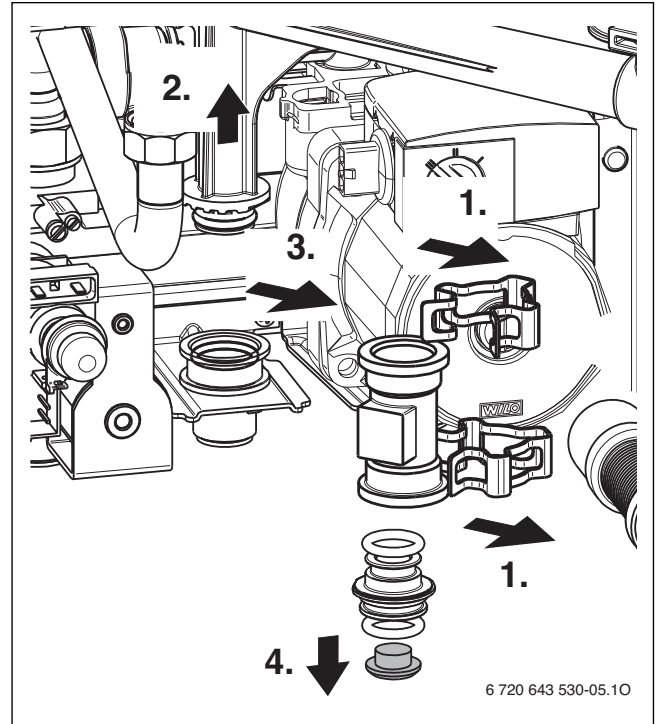
1. Billentse le a Cotronic-ot.
2. Távolítsa el a készülék előoldalán lévő két biztosítócsavart.
3. Vegye le felfelé a burkolatot.



34. ábra

13.1.3 Szűrő a hidegvízcsőben

1. Oldja a turbina kapcsait.
2. A hidegvíz csövet óvatosan nyomja felfelé.
3. Vegye le a turbinát.
4. Vegye ki a szűrőt és ellenőrizze a szennyezettségét.

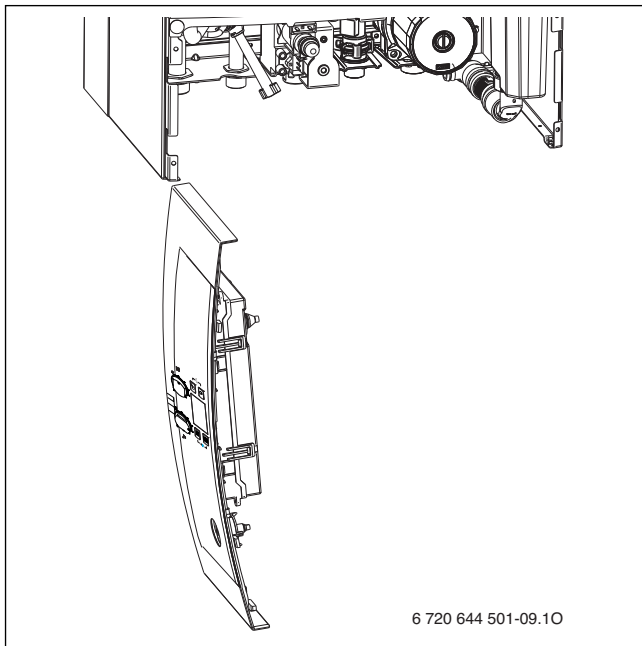


35. ábra

13.1.4 Kiegészítő hőcserélő

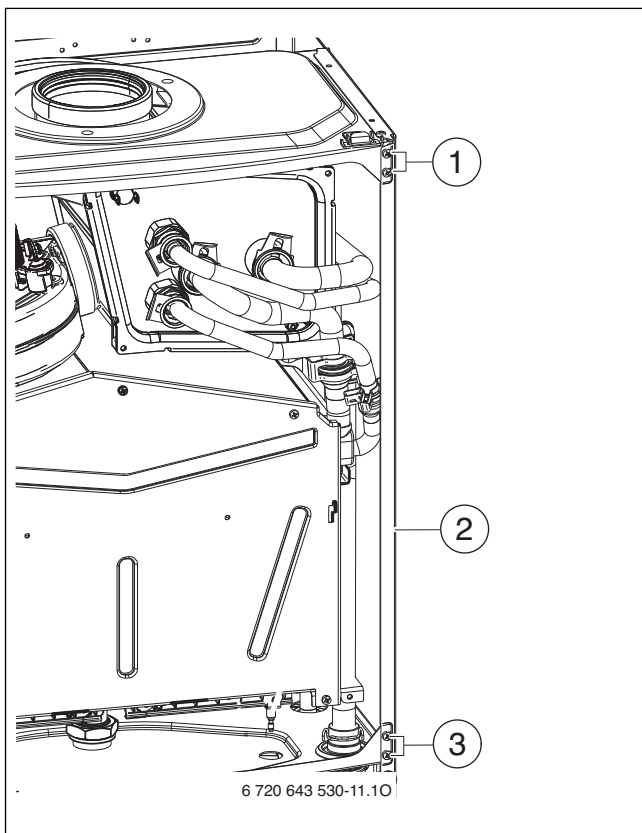
Szerelje ki a kiegészítő hőcserélőt:

- ▶ Akassza be a Cotronic panelt oldalra.



36. ábra

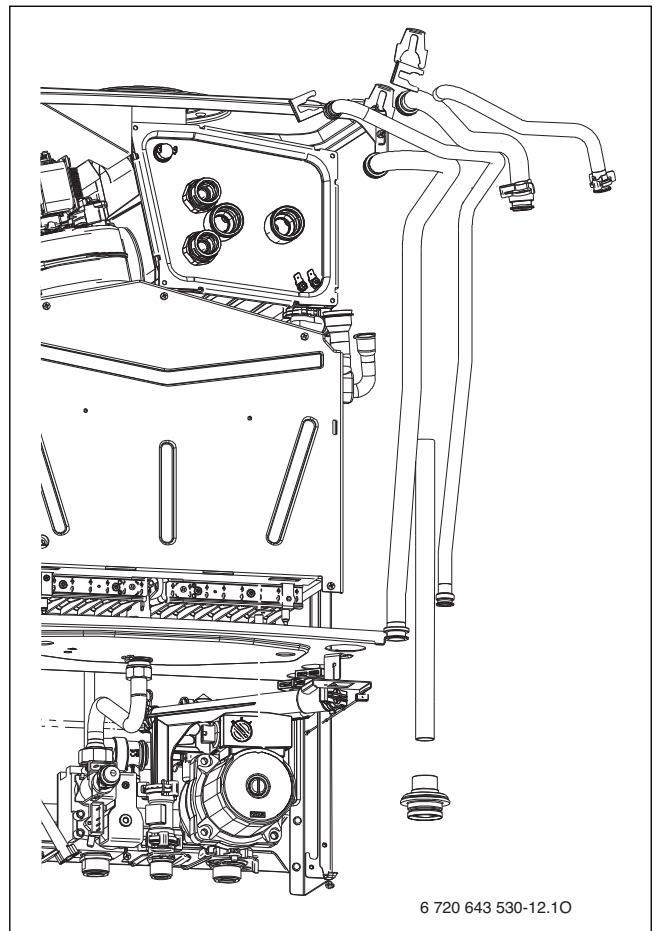
- ▶ Oldja a kiegészítő hőcserélőn lévő elektromos dugós csatlakozásokat.
- ▶ Távolítsa el a négy csavart és vegye le az oldalfalat.



37. ábra

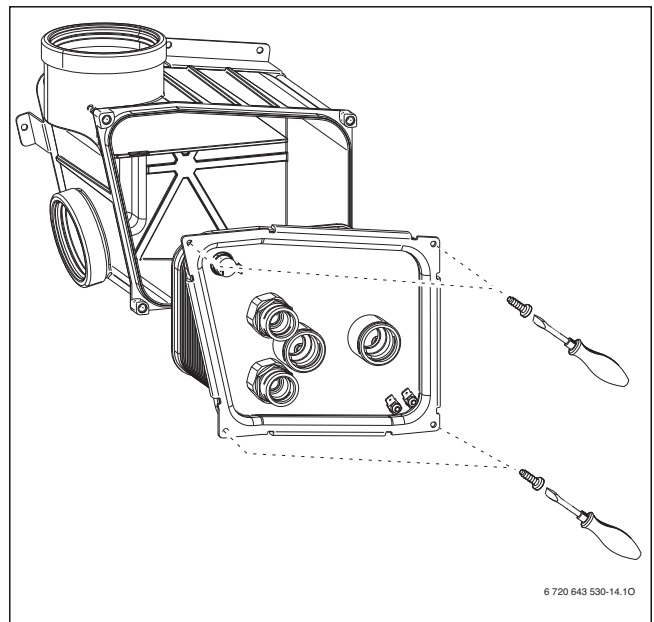
- [1] Két felső csavar
- [2] Oldalfal
- [3] Két alsó csavar

- ▶ Távolítson el öt csövet.



38. ábra

- ▶ Csavarozza le a kiegészítő hőcserélőt.

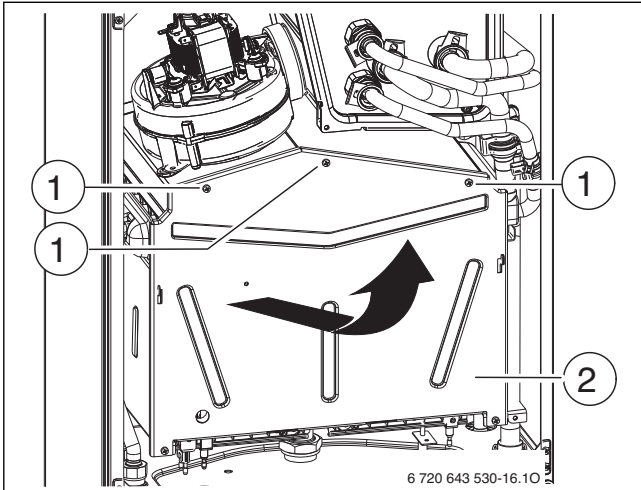


39. ábra

- ▶ Mosogatószerrel tisztítsa meg a kiegészítő hőcserélőt, illetve cserélje ki.
- ▶ Új tömítésekkel ellátva szerelje be a kiegészítő hőcserélőt, majd fordított sorrendben újból csatlakoztassa a hidraulikát.
- ▶ Ellenőrizze a csatlakozási helyek tömítettségét.

13.1.5 Égőteknő, fűvókák és égő tisztítása

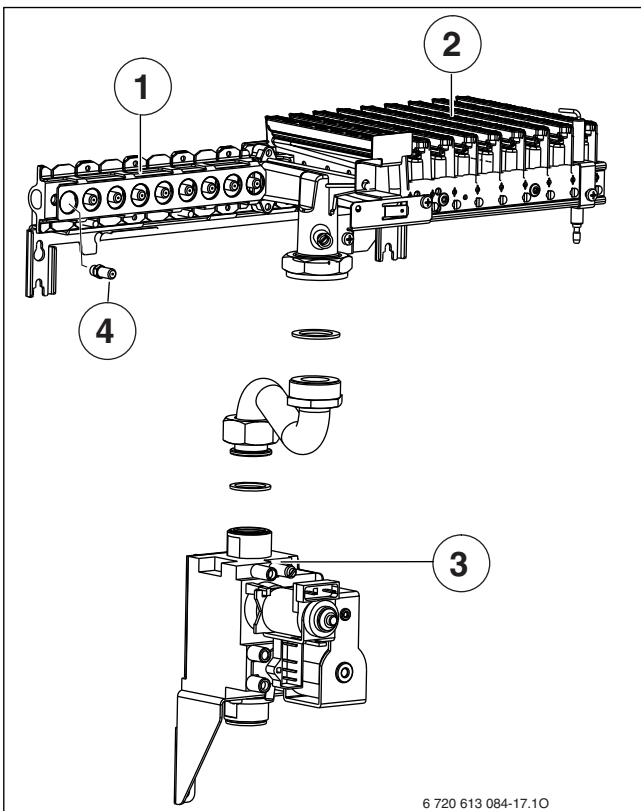
- ▶ Csavarja ki az öt csavart és előre felfelé vegye le az égőkamra fedelét.



40. ábra Égő nyitása

- [1] Csavarok
- [2] Égőkamra fedél

- ▶ Égő kiszérése.
- ▶ Szerelje ki a fűvókarúdat.
- ▶ Az égőt kefével tisztítsa meg, hogy megbizonyosodjon arról, hogy a lamellák és fűvókák szabadok. **A fűvókát ne tisztítsa fémes anyaggal.**
- ▶ Ellenőrizze az elektródák szennyezettségét, szükség esetén tisztítsa meg vagy cserélje ki őket.
- ▶ Ellenőrizze a gázbeállítást, (→ 25. oldal).



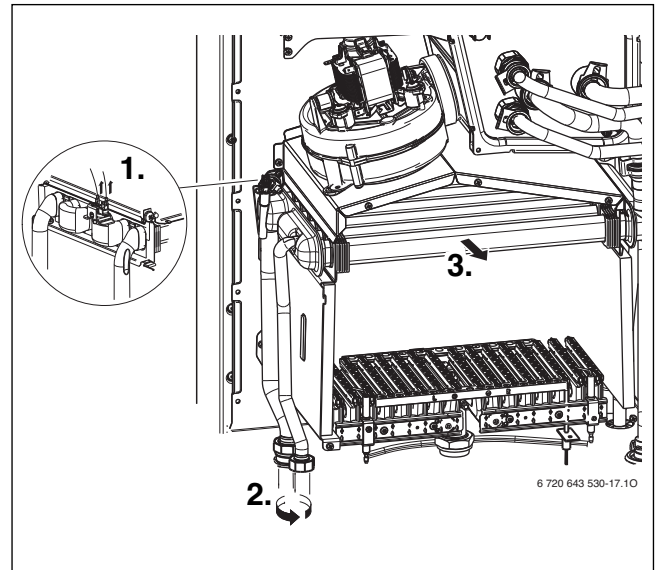
41. ábra

Jelmagyarázat az 41. ábrához:

- [1] Fűvóka tartó
- [2] Égőfél
- [3] Gázarmatúra
- [4] Fűvóka

13.1.6 A hőcserélő tisztítása

- ▶ Húzza le a kábelt, csavarja ki a menetes csatlakozókat és előre felé húzza ki a hőcserélő blokkot.

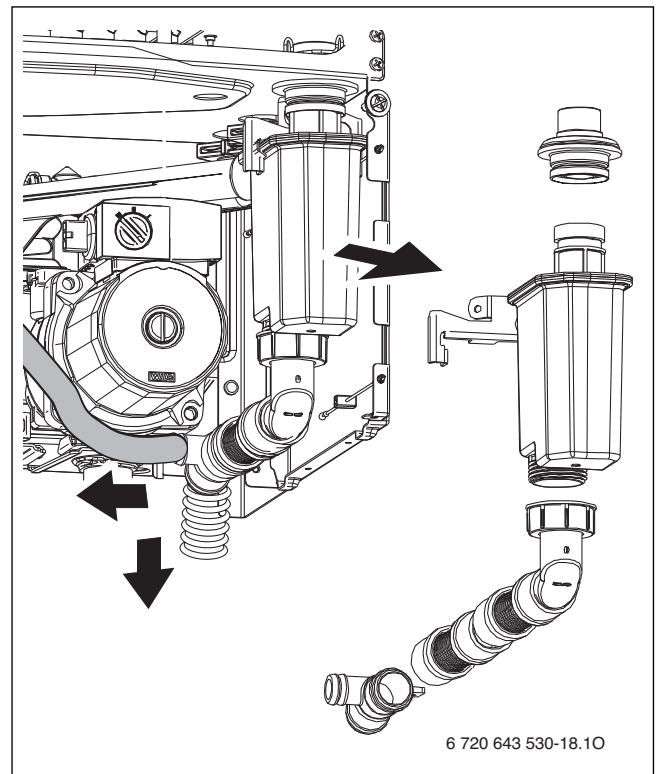


42. ábra

- ▶ Tisztítsa meg mosogatószerrel a hőcserélő blokkot, majd ismét szerelje fel.
- ▶ A hőcserélő blokk elgörbült lamelláit óvatosan egyenesítse ki.

13.1.7 A kondenzvíz-szifon tisztítása

- ▶ Húzza le a tömlőt a kondenzvíz szifon T-darabjáról.
- ▶ Vegye ki a kondenzvízszifont, és ellenőrizze, hogy nincs-e eltömődve a hőcserélő nyílása.



43. ábra

- ▶ Tisztítsa meg a kondenzvíz-szifont.
- ▶ Ellenőrizze és szükség esetén tisztítsa meg a kondenzvíz lefolyót.
- ▶ A kondenzvíz szifont töltsen fel kb. 1/4 liter vízzel majd szerelje vissza.

13.1.8 Táglási tartály ellenőrzése (lásd a 13. oldalt is)

A DIN 4807, második fejezet, 3.5 paragrafus szerint a táglási tartály ellenőrzését évente el kell végezni.

- ▶ Nyomásmentesítse a készüléket.
- ▶ Adott esetben a táglási tartály előnyomását a fűtési rendszer statikus magasságára kell hozni.

13.1.9 Állítsa be a fűtési rendszer üzemi nyomását



ÉRTESSÍTÉS: Megsérülhet a készülék.

- ▶ Fűtővizet csak hideg készülékbe szabad utántölteni.

A manométer kijelzője

1 bar	Minimális töltési nyomás (hideg készüléknél)
1 - 2 bar	Optimális töltési nyomás
3 bar	Maximális töltési nyomás legmagasabb hőmérsékletű fűtővíz esetén: nem szabad átlépni (a biztonsági szelep kinyílik)

16. tábl.

- ▶ Ha a mutató az 1 bar értéket nem éri el (a készülék hideg állapotában), akkor töltsön még vizet a fűtési rendszerbe egészen addig, amíg a mutató ismét 1 bar és 2 bar értékek közé nem kerül.
- ▶ Ha a rendszer nem tartja a nyomást, ellenőrizni kell a táglási tartály és a fűtési rendszer tömítettségét.

13.1.10 Az elektromos huzalozás ellenőrzése

- ▶ Ellenőrizze az elektromos vezetékek esetleges mechanikai sérülését, és a hibás kábelt cserélje ki.

13.2 Ellenőrzőlista az ellenőrzéshez/karbantartáshoz (Ellenőrzési-/Karbantartási jegyzőkönyv)

Dátum				
1	Az elektronika utoljára letárolt üzempertékelésének előhívása, 1.6.A szervizfunkció (→ 23. oldal).			
2	A hidegvízcsőben lévő szűrő ellenőrzése (→ 28. oldal).			
3	Égési levegő/füstgázvezetés vizsgálata szemrevételezéssel.			
4	A gáz csatlakozási nyomásának ellenőrzése (→ 25. oldal).	mbar		
5	Gáz- és vízdoldali tömítettség ellenőrzése, (→ 15. oldal).			
6	Ellenőrizze a hőcserélőt (→ 30. oldal).			
7	Ellenőrizze az égőt (→ 30. oldal).			
8	Elektródák ellenőrzése (→ 30. oldal).			
9	Tisztítsa meg a kondenzvíz szifonját (→ 30. oldal).			
10	Vizsgálja meg a táglási tartály előnyomását a fűtési rendszer statikai magasságához viszonyítva.	bar		
11	Ellenőrizze a fűtőberendezés töltési nyomását.	bar		
12	Ellenőrizze, hogy nem károsodtak-e az elektromos kábelek.			
13	Ellenőrizze a fűtésszabályozó beállításait.			
14	Ellenőrizze a beállított szervizfunkciókat.			

17. tábl.

14 A kijelző jelzése

A kijelző a következő kijelzéseket mutatja (NOT DEFINED. és NOT DEFINED. tábl.):

Kijelzett érték	Ismertetés
Számjegy, pont, számjegy vagy betű, pont utána betű	Szervizfunkció (12 → . táblázattól 13 → táblázatig, 23 oldaltól 23 oldalig)
Betű, utána számjegy vagy betű	Üzemzavar-kód (→ 20. tábl. 33. oldal)
Két számjegy vagy egy számjegy, pont utána számjegy vagy három számjegy	Decimális érték, pl. előremenő hőmérséklet

18. tábl. Kijelzések a kijelzőn

Speciális kijelzés	Ismertetés
	Értékek elmentése a szervizfunkcióban
	A légtelenítő funkció aktív, lásd → 1.2.C szervizfunkciót.
	A ventilátor fokozat 0-ra beállítva, lásd → 2.b.d. szervizfunkciót
	A szifontöltési program aktív, lásd a → 1.4.F. szervizfunkciót.
	A billentyűzár aktív, → 7.10. fejezet.
	A nyári üzem aktív, → 7.8. fejezet.

19. tábl. Speciális kijelzések a kijelzőn

15 Zavarok

15.1 Zavarok elhárítása



VESZÉLY: Robbanásveszély!

- ▶ A gázt vezető részekon végzendő munkák előtt zárja el a gázcsapot.
- ▶ A gázt vezető részekon történt munkák befejezése után végezzen tömörségvizsgálatot.



VESZÉLY: mérgezés miatt!

- ▶ A füstgázt vezető részekon történt munkák befejezése után végezzen tömörségvizsgálatot.



VESZÉLY: Áramütés érheti!

- ▶ Az elektromos részekon végzett munkák előtt meg kell szakítani a feszültség ellátást (230 V AC) (a biztosítókkal, LS - kapcsolóval) és a véletlen bekapcsolás ellen biztosítani kell.



FIGYELMEZTETÉS: Leforrzás veszély!

A forró víz súlyos leforrázási sérüléseket okozhat.

- ▶ Üritse le a készüléket, mielőtt a vizet vezető részekon megkezdi a munkát.



ÉRTESETÉS:

A kilépő víz kárt okozhat az elektronikában.

- ▶ Takarja le az elektronikát, mielőtt a vizes részekon munkát végezne.

Az elektronika minden biztonsági, szabályozó és vezérlő elem felügyeletét elvégzi.

Ha üzem közben zavar jelentkezik, villog az üzemelés lámpa. Ezenkívül még villog a szimbólum és esetleg a is és kijelzésre kerül az üzemzavar kód (például EA).

Ha a és a villognak:

- ▶ Tartsa nyomva a stand-by és a szerviz gombokat, addig míg a szimbólum és többé már nem jelződik ki. Ismét működésbe lép a készülék és az előremenő hőmérséklet jelenik meg a kijelzőn.

Ha csak a villog:

- ▶ A készüléket a stand-by gombbal kapcsolja ki és ismét be. Ismét működésbe lép a készülék és az előremenő hőmérséklet jelenik meg a kijelzőn.

Ha a hibát ilyen módon nem lehet elhárítani:

- ▶ Hívja fel az engedélyezett szakszervizt vagy a vevőszolgálatot, és adja meg a zavarkódot, valamint a készülék adatait.



Az üzemzavarok áttekintését a 33. oldalon találja. A kijelző áttekintését a 32. oldalon találja.


Ha a hibát ilyen módon nem lehet elhárítani:

- ▶ Ellenőrizze, szükség esetén cserélje ki a nyomtatott áramköri lapot és állítsa be újra a szervizfunkciókat.

15.2 A kijelzőn megjelenő zavarok

Kijelző	Ismertetés	Hibaelhárítás
A2	Kioldott a füstgáz hőmérséklet határoló	<ul style="list-style-type: none"> ▶ Ellenőrizze a füstgáz hőmérséklet határolóját és a csatlakozókábelt szakadás vagy rövidzár szempontjából, szükség esetén cserélje ki őket. ▶ Ellenőrizze az üzemi nyomást. ▶ Ellenőrizze és szükség esetén cserélje ki a hőmérséklethatárolót. ▶ Ellenőrizze a szivattyú indulását, szükség esetén cserélje ki a szivattyút. ▶ Ellenőrizze a nyomtatott áramköri lapon a biztosítékot, szükség esetén cserélje ki. ▶ Légtelenítse a készüléket. ▶ Ellenőrizze, szükség esetén tisztítsa meg vagy javítsa meg a füstgázrendszerét. ▶ Ellenőrizze a vízdalon a kiegészítő hőcserélőt, szükség esetén cserélje ki.
A7	A melegvízhőmérséklet-érzékelő hibás.	<ul style="list-style-type: none"> ▶ Ellenőrizze a hőmérséklet érzékelőt és a csatlakozókábelt szakadás vagy rövidzár szempontjából, szükség esetén cserélje ki őket.
A9	A melegvíz hőmérséklet-érzékelő felszerelése nem megfelelő.	<ul style="list-style-type: none"> ▶ Ellenőrizze a szerelési helyet, adott esetben szerelje le az érzékelőt, és hővezető pasztával szerelje fel újra.
B3	A kondenzvíztorlódás érzékelő kioldott	<ul style="list-style-type: none"> ▶ Ellenőrizze a kondenzvíztorlódás érzékelőt és szükséges esetben cserélje ki. ▶ Ellenőrizze és tisztítsa meg a kiegészítő hőcserélőt, szükség esetén cserélje ki.
C6	Nem lép működésbe a ventilátor.	<ul style="list-style-type: none"> ▶ Ellenőrizze és szükség esetén cserélje ki a csatlakozóval ellátott ventilátorkábelt és a ventilátort. ▶ Ellenőrizze a Hall-szenzort, szükség esetén cserélje ki.
C8	Túl alacsony a ventilátor fordulatszám.	<ul style="list-style-type: none"> ▶ Korrigálja a beállított ventilátor fokozatot (lásd a „Tudnivalók a füstgáz elvezetésről”). ▶ Ellenőrizze és szükség esetén cserélje ki a csatlakozóval ellátott ventilátorkábelt és a ventilátort.
CE	Gradiens-korlátozás: Túl gyors hőmérséklet-emelkedés fűtő üzemmódban.	<ul style="list-style-type: none"> ▶ Nyissa ki teljesen a karbantartó csapokat. ▶ Indítsa be vagy cserélje ki a fűtési szivattyút. ▶ Állítsa be helyesen a szivattyú fordulatszámát a szivattyú csatlakozódobozán.
d7	Hibás a gázarmatúra.	<ul style="list-style-type: none"> ▶ Ellenőrizze a csatlakozókábelt. ▶ Ellenőrizze és szükség esetén cserélje ki a gázarmatúrát.
E2	Hibás az előremenő hőmérséklet érzékelő (szakadás).	<ul style="list-style-type: none"> ▶ Ellenőrizze az előremenő hőmérséklet érzékelőt és a csatlakozókábelt szakadás és zárlat szempontjából, szükség esetén cserélje ki őket.
E9	A hőcserélő blokk hőmérséklet határolója kioldott.	<ul style="list-style-type: none"> ▶ Ellenőrizze a hőcserélő blokk hőmérséklet határolóját és a csatlakozókábelt szakadás vagy rövidzár szempontjából, szükség esetén cserélje ki őket. ▶ Ellenőrizze az üzemi nyomást. ▶ Ellenőrizze és szükség esetén cserélje ki a hőmérséklethatárolót. ▶ Ellenőrizze a szivattyú indulását, szükség esetén cserélje ki a szivattyút. ▶ Ellenőrizze a nyomtatott áramköri lapon a biztosítékot, szükség esetén cserélje ki. ▶ Légtelenítse a készüléket. ▶ Ellenőrizze a vízdalon a hőcserélőt, szükség esetén cserélje azt ki. ▶ Ellenőrizze a kiegészítő hőcserélő füstgáz hőmérséklet határolóját és a csatlakozókábelt szakadás vagy rövidzár szempontjából, szükség esetén cserélje ki őket.

20. tábl.

Kijelző	Ismertetés	Hibaelhárítás
EA	Lángot nem ismeri fel.	<ul style="list-style-type: none"> ▶ Ellenőrizze a védővezető megfelelő csatlakoztatását. ▶ Ellenőrizze, hogy nyitva van-e a gázcsap. ▶ Ellenőrizze és szükség esetén korrigálja a gáz csatlakozási nyomását. ▶ Ellenőrizze a hálózati csatlakozót. ▶ Ellenőrizze a gyújtókábelt és az elektródát, szükség esetén cserélje ki őket. ▶ Ellenőrizze, szükség esetén tisztítsa meg vagy javítsa meg a füstgázrendszert. ▶ Ellenőrizze és szükség esetén korrigálja a gázbeállítást. ▶ Földgáz esetén: ellenőrizze, szükség esetén cserélje ki a külső gázáramlásórt. ▶ Helyiséglevegőtől függő üzemmód esetén ellenőrizze a helyiséglevegő összetételét, ill. a szellőzőnyílásokat. ▶ Tisztítsa meg a hőcserélő blokkot. ▶ Ellenőrizze és szükség esetén cserélje ki a gázarmatúrát. ▶ Kétfázisú hálózat (IT): szereljen be egy 2 M Ω-os ellenállást a vezérlőpanel hálózati csatlakozóján a PE és az N kapocs közé.
F7	A készülék kikapcsolása ellenére a láng kigyullad a kijelzőn.	<ul style="list-style-type: none"> ▶ Ellenőrizze és szükség esetén cserélje ki az elektródákat. ▶ Ellenőrizze, szükség esetén tisztítsa meg vagy javítsa meg a füstgázrendszert. ▶ Ellenőrizze a vezérlőpanelt nedvesség szempontjából, szükség esetén szárítsa azt meg.
FA	A gáz lekapcsolása után: Láng kigyullad.	<ul style="list-style-type: none"> ▶ Ellenőrizze és szükség esetén cserélje ki a gázarmatúrát. ▶ Tisztítsa meg a kondenzvíz-szifont. ▶ Ellenőrizze és szükség esetén cserélje ki az elektródákat és a csatlakozókábelt. ▶ Ellenőrizze, szükség esetén tisztítsa meg vagy javítsa meg a füstgázrendszert.
	Nincs beállítva a ventilátor fokozat.	<ul style="list-style-type: none"> ▶ Állítsa be a ventilátor fokozatot.

20. tábl.

15.3 A kijelzőn nem megjelenő zavarok

Készülékzavarok	Hibaelhárítás
Áramlási zajok	▶ Állítsa be helyesen a szivattyú fordulatszámát a szivattyú csatlakozódobozán.
A felfűtés túl sokáig tart.	▶ Állítsa be helyesen a szivattyú fordulatszámát a szivattyú csatlakozódobozán.
Nincsenek rendben a füstgázértékek; túl magas a CO-érték	<ul style="list-style-type: none"> ▶ Ellenőrizze a gáz fajtáját. ▶ Ellenőrizze és szükség esetén állítsa be a gáz csatlakozási nyomását. ▶ Ellenőrizze, szükség esetén tisztítsa meg vagy javítsa meg a füstgázrendszert. ▶ Ellenőrizze a gázbeállítást és szükség esetén cserélje ki a gázarmatúrát.
Túl kemény, túl rossz a gyújtás	<ul style="list-style-type: none"> ▶ Ellenőrizze a gáz fajtáját. ▶ Ellenőrizze és szükség esetén állítsa be a gáz csatlakozási nyomását. ▶ Ellenőrizze a hálózati csatlakozót. ▶ Ellenőrizze a gyújtókábelt és az elektródát, szükség esetén cserélje ki őket. ▶ Ellenőrizze, szükség esetén tisztítsa meg vagy javítsa meg a füstgázrendszert. ▶ Ellenőrizze a gázbeállítást és szükség esetén cserélje ki a gázarmatúrát. ▶ Földgáz esetén: ellenőrizze, szükség esetén cserélje ki a külső gázáramlásórt. ▶ Ellenőrizze, szükség esetén cserélje ki az égőt.
A használati melegvíz nem éri el a kívánt hőmérsékletet	<ul style="list-style-type: none"> ▶ Ellenőrizze a készülék típusát és a gázfajtát, lásd a 2.0.A. szervizfunkciót. ▶ Ellenőrizze, szükség esetén cserélje ki a turbinát.

21. tábl. Kijelzés nélküli zavarok

15.4 Érzékelő-értékek

15.4.1 Előremenő hőmérséklet érzékelő

Hőmérséklet/ °C Mérési tűrés ± 10%	Ellenállás/ Ω
20	14 772
25	11 981
30	9 786
35	8 047
40	6 653
45	5 523
50	4 608
55	3 856
60	3 243
65	2 744
70	2 332
75	1 990
80	1 704
85	1 464
90	1 262
95	1 093
100	950

22. tábl.

15.4.2 Melegvíz hőmérséklet érzékelő

Melegvíz-hőmérséklet/ °C	Ellenállás/ Ω
0	33 242
10	19 947
20	12 394
30	7 947
40	5 242
50	3 548
60	2 459
70	1 740
80	1 256
90	923

23. tábl.

15.4.3 Füstgázfelügyelet (égőkamra)

Hőmérséklet/ °C Mérési tűrés ± 10%	Ellenállás/ Ω
0	27 936
20	12 136
40	5 774
60	2 967
80	1 629
100	947
120	578
140	387
160	244
180	168
200	119
210	101
220	86
240	64
260	49

24. tábl.

16 Beállítási értékek a fűtő-/melegvíz-teljesítményhez

		Fűvókanyomás		Átáramló gázmennyiség	
		(mbar)	(mbar)	(l/perc)	(kg/h)
Gázfajta		23	31	23	31
Wobbeindex 15 °C, 1013 mbar (kWh/ m ³)		14,1	24,3	14,1	24,3
Fűtőérték 15 °C, H _{IB} (kWh/ m ³)		10,5	34,9	10,5	34,9
Égéshő 0 °C, H _s (kWh/ m ³)					
Kijelző/%	Teljesítmény/kW				
30	7,3	1,2	2,2	13,0	0,6
53	9,5	2,0	3,7	16,9	0,7
56	10,7	2,6	4,7	19,1	0,8
59	11,9	3,2	5,7	21,2	0,9
61	12,6	3,5	6,4	22,5	1,0
66	14,4	4,6	8,2	25,8	1,1
69	15,6	5,3	9,5	27,9	1,2
72	16,8	6,1	10,9	30,1	1,3
75	18,0	7,0	12,4	32,3	1,4
78	19,2	7,9	13,9	34,5	1,5
80	20,4	8,9	15,5	36,7	1,6
83	21,6	9,9	17,2	38,9	1,7
86	22,8	11,0	19,0	41,1	1,8
90-100	24,0	12,2	21,0	43,3	1,9

25. tábl.

17 Üzembehelyezési jegyzőkönyv

Ügyfél/rendszerüzemeltető:	
Keresztnév, családnév	Utca, házsám
Telefon/fax	Irsz/helység
Rendszer kivitelező:	
Megbízás szám:	
Készüléktípus	(Minden készülékhez saját jegyzőkönyvet kell kitölteni!)
Sorozatszám:	
Az üzembe helyezés időpontja:	
<input type="checkbox"/> Egyedül álló készülék <input type="checkbox"/> Kaszkád, a készülékek száma:	
Felállítási helyiség: <input type="checkbox"/> Pince <input type="checkbox"/> Tetőtér Egyéb:	
Szellőzőnyílások: darabszám:, méret: kb. cm²	
Füstgázvezetés: <input type="checkbox"/> Duplacsöves rendszer <input type="checkbox"/> LAS <input type="checkbox"/> Akna <input type="checkbox"/> Külön vezetett csövek	
<input type="checkbox"/> Műanyag <input type="checkbox"/> Nemesacél <input type="checkbox"/> Alumínium	
Teljes hossz: kb. m Csőív 90°: darab Csőív 15 - 45°: darab	
A füstgázvezeték tömörségének ellenőrzése ellenáram esetén: <input type="checkbox"/> igen <input type="checkbox"/> nem	
CO ₂ értéke az égési levegőben maximális névleges hőteljesítménynél:	%
O ₂ értéke az égési levegőben maximális névleges hőteljesítménynél:	%
Megjegyzések a nyomáscsökkentés vagy túlnyomásos üzemmódhoz:	
Gázbeállítás és füstgázmérés:	
Beállított gázfajta: <input type="checkbox"/> H földgáz <input type="checkbox"/> propán <input type="checkbox"/> bután	
A gáz áramlási nyomása: mbar	A gáz nyugalmi nyomása: mbar
Beállított maximális névleges hőteljesítmény: kW	Beállított minimális névleges hőteljesítmény: kW
A gáz átfolyási mennyisége maximális névleges hőteljesítménynél: l/perc	A gáz átfolyási mennyisége minimális névleges hőteljesítménynél: l/perc
Fűtőérték, H _B : kWh/m ³	
Füstgázvesztés mérés maximálisra beállított névleges hőteljesítménynél: %	Füstgázvesztés mérés minimálisra beállított névleges hőteljesítménynél: %
CO maximális névleges hőteljesítménynél: ppm	CO minimális névleges hőteljesítménynél: ppm
Füstgázhőmérséklet maximális névleges hőteljesítménynél: °C	Füstgázhőmérséklet minimális névleges hőteljesítménynél: °C
Mért maximális előremenő hőmérséklet: °C	Mért minimális előremenő hőmérséklet: °C
Rendszerhidraulika:	
<input type="checkbox"/> Hidraulikus váltó, típus:	<input type="checkbox"/> Kiegészítő táglási tartály Méret/előnyomás: Automatikus légtelenítő van? <input type="checkbox"/> igen <input type="checkbox"/> nem
<input type="checkbox"/> Fűtési szivattyú:	
<input type="checkbox"/> Melegvítároló/típus/darabszám/fűtőfelület teljesítmény:	
<input type="checkbox"/> Rendszerhidraulika ellenőrizve, megjegyzések:	

Módosított szervizfunkciók: (Olvassa ki a módosított szervizfunkciókat és jegyezze fel az értékeket.)	
Példa: 1.7.A szervizfunkció 00-ról 01-re változtatva	
Fűtésszabályozó:	
<input type="checkbox"/> Fűtésszabályozó beállítva, megjegyzések:	
<input type="checkbox"/> A fűtésszabályozó beállításai a szabályozó kezelési/szerelési útmutatójában dokumentálva	
A következő munkák kerültek végrehajtásra:	
<input type="checkbox"/> Elektromos csatlakozások ellenőrizve, megjegyzések:	
<input type="checkbox"/> Kondenzvíz szifon feltöltve	<input type="checkbox"/> Égési levegő/füstgáz mérése elvégezve
<input type="checkbox"/> Működésellenőrzés végrehajtva	<input type="checkbox"/> A gáz- és a vízdali tömörségellenőrzés elvégezve
<p>Az üzembe helyezés magában foglalja a beállítási értékek ellenőrzését, fűtőkészülék szemrevételezéses tömörség-ellenőrzését, valamint a fűtőkészülék és a szabályozó működés-ellenőrzését. A fűtési rendszer ellenőrzését a rendszer kivitelezője végzi el.</p> <p>Ha az üzembe helyezés folyamán kis mértékű szerelési hibákat állapítanak meg a Bosch komponenseknél, akkor a Bosch cég mindig kész arra, hogy ezeket a hibákat a megbízó általi engedélyezés után megszüntesse. Ez nem jelenti a szerelési teljesítésekre vonatkozó felelősség vállalását.</p>	
<p>A fenti fűtési rendszer előzőekben megadott terjedelmű ellenőrzése megtörtént.</p> <p>_____</p> <p>A szerviztechnikus neve</p>	<p>A dokumentumok átadása az üzemeltetőnek megtörtént. Az üzemeltetővel ismertettük a biztonsági tudnivalókat és a fenti hőtermelő kezelését - beleértve a tartozékokat is. A fenti fűtési rendszer rendszeres karbantartásának szükségességére vonatkozó figyelmeztetés megtörtént.</p> <p>_____</p> <p>Dátum, az üzemeltető aláírása</p>
<p>_____</p> <p>Dátum, a rendszer kivitelezőjének aláírása</p>	<p>Ragassza be ide a mérési jegyzőkönyvet.</p>

Tartalomjegyzék

A	
A csatlakozások ellenőrzése	
Vízcsatlakozások, gázvezeték	14
A felszerelés helyének kiválasztása	12
Az égéshez szükséges levegő	12
PB gázzal működő berendezések	12
A fűtési rendszer töltési nyomása	30
A készülékre vonatkozó adatok	
Műszaki adatok	10
A kijelzőn megjelenő zavarok	32
A kijelzőn nem megjelenő zavarok	33
A melegvíz hőmérsékletének beállítása	19
Adatok a készülékhez	4, 6
A készülék műszaki leírása	4
EG- modell megfelelőségi nyilatkozat	4
Méretek	5
Rendeltetésszerű használat	4
Szállítási terjedelem	3
Átszerelőkészletek	24
Az égéshez szükséges levegő	
Felületi hőmérséklet	12
B	
Beállítás	
Vezérlőkészülék	21
Bekapcsolás	18
Fűtés	19
Biztosítékok	15
C	
CO érték mérés a füstgázban	25
Csomagolás	26
csomagolás	26
Csővezetékek	
Telepítése	14
E	
EG- modell megfelelőségi nyilatkozat	4
Egykaros szerelvények	12
Elektromos csatlakozás	15
Elektromos huzalozás	8, 30
Készülék	15
Elektronika	
Szervizfunkciók	27
Ellenőrzés/karbantartás	26
Ellenőrzési és karbantartási munkalépések	
A fűtési rendszer töltési nyomásának a beállítása	30
A kondenzvíz-szifon tisztítása	29
Kiegészítő hőcserélő	28
Utoljára letárolt üzemzavar előhívása	27
Ellenőrzési jegyzőkönyv	30
Ellenőrzőlista a felülvizsgálathoz	30
Előírások	15
Előírások a felszerelés helyszínével kapcsolatban	12
Energia-takarékossági rendelet (EnEV)	19
F	
Fagyvédelem	20
Földgáz	24
Fontos biztonsági tudnivalók	3
Fröccsenő víz elleni védelem	16
Füstgáz mérés	
CO érték mérés a füstgázban	25
Füstgáz út tömítettség ellenőrzése	25
Füstgáz veszteség érték mérés	26
Füstgáz út tömítettség ellenőrzése	25
Füstgáz veszteség érték mérés	26
Füstgáz tartozék	14
Fűtés bekapcsolás	19
Fűtésszabályozás	19
G	
Gázfajta	24
Gázfajta hozzáillesztése	24
H	
Hálózati biztosíték	15
Hálózati csatlakozás	
Hálózati kábel cseréje	16
Hálózati csatlakozókábel	16
Hálózati csatlakozókábel cseréje	16
Horganyzott fűtőtestek és csővezetékek	11
K	
Karbantartás/ellenőrzés	26
Karbantartási lépések	
Elektromos huzalozás ellenőrzése	30
Készülék kikapcsolása	18
Készülék teljesítmény beállítása	25
Kétfázisú hálózat (IT)	15
Kikapcsolás	
Készülék	18
Kondenzvíz-szifon	29
Környezetvédelem	26
M	
Maximális teljesítmény (melegvíz)	
beállítás	23
Melegvíz hőmérséklet beállítása	19
Méretek	5
Minimális távolságok	5
Munkalépések ellenőrzéshez/karbantartáshoz	27
Ellenőrizze a tágulási tartályt	30
N	
Nyári üzem	19
Nyitott fűtési rendszerek	11
O	
Önálló fűtési körök	11
P	
Padlófűtések	11
PB-gáz	12
R	
recycling	26
régi készülék	26
Régi készülékek újrahasznosítása	26
Rendeltetésszerű használat	4
S	
Szállítási terjedelem	3
Szervizfunkciók	
kilépés letárolás nélkül	21
kiválasztása	21
Utoljára letárolt üzemzavar előhívása (1.6.A szervizfunkció)	27

T	
Táglási tartály	30
Telepítés	11
Csővezetékek, gázvezetékek	14
Fontos utasítások	11, 26
Termosztatikus keverő csaptelepek	12
Tisztítsa meg az égővályút, a fűvókákat és az égőt	27
Tömítőszert	12
U	
Utasítások az ellenőrzéshez/karbantartáshoz	26
Utoljára letárolt üzempazar előhívása	27
Üzembe helyezés	17
Üzembe helyezési jegyzőkönyv	36
Üzemi feltételek	10
V	
VDE-előírások	15
Ventillátor fokozat beállítása	18
Z	
Zavarjelzés	31
Zavarkijelzés	31
Zavarok	31

Robert Bosch Kft.
Termotechnika Üzletág
1103 Budapest, Gyömrői út 120.

Info vonal: (06-1) 470-4747
Szerviz vonal (beüzemelés,
karbantartás, javítás): (06-1) 470-4748

További információ: www.bosch.hu