

KEZELÉSI - SZERELÉSI UTASÍTÁS



AZ ÖN PARTNERE

FOKABT.HU



Szerelési útmutató

Kondenzációs gázkészülék

Condens 1200W

GC1200W 24 C 23



Tartalomjegyzék

1 Szimbólumok magyarázata és biztonsági tudnivalók 3	4.17.2 A hőtermelő minimális teljesítményének (fűtés és melegvíz) megemlése 15
1.1 Szimbólum-magyarázatok 3	4.17.3 A C(10)3x szerinti levegő-/fűstgázvezetés 15
1.2 Általános biztonsági tudnivalók 3	4.17.4 A C(12)3x szerinti levegő-/fűstgázvezetés 15
2 A termékre vonatkozó adatok 4	4.17.5 A C(13)3x szerinti levegő-/fűstgázvezetés 16
2.1 Szállítási terjedelem 4	4.17.6 A C(14)3x szerinti levegő-/fűstgázvezetés 16
2.2 Megfelelőségi nyilatkozat 4	5 Szerelés 18
2.3 Termékazonosítás 4	5.1 Feltételek 19
2.4 Típusáttekintés 4	5.2 Töltő- és pótvíz 19
2.5 Méretek és minimális távolságok 5	5.3 A táglási tartály méretének ellenőrzése 19
2.6 Termékáttekintés 7	5.4 Készüléktelepítés előkészítése 20
2.7 Energiafogyasztásra vonatkozó termékadatok 8	5.5 A készülék felszerelése 20
3 Előírások 8	5.6 A rendszer feltöltése és tömörségvizsgálata 21
4 Fűstgázvezetés 8	6 Elektromos csatlakoztatás 23
4.1 A fűstgázvezetési típusok jelölése 8	6.1 Általános tudnivalók 23
4.2 Engedélyezett fűstgáztartozékok 8	6.2 A készülék csatlakoztatása 24
4.3 Szerelési tudnivalók 8	6.3 Külső tartozék csatlakoztatása 24
4.4 Fűstgázvezetés aknában 9	6.3.1 Tömszelencék 24
4.4.1 A járatra vonatkozó követelmények 9	6.3.2 Kiszűrésű kábelezés (termosztát, jelkábel) 25
4.4.2 Az aknaméret ellenőrzése 9	7 A fűtési szivattyú jelleggörbéje 26
4.5 Ellenőrző nyílások 9	8 Környezetvédelem és megsemmisítés 26
4.6 Függőleges fűstgázvezetés a födémén keresztül 9	9 Biztonsági tudnivalók ellenőrzéshez és karbantartáshoz 26
4.7 Az égéstermék-elvezető berendezés hosszának kiszámítása 9	10 A kijelzőn megjelenő jelzések 27
4.8 A C13(x) szerinti levegő-/fűstgázvezetés 10	11 Függelék 28
4.9 A C33(x) szerinti levegő-/fűstgázvezetés 10	11.1 A készülék üzembe helyezési jegyzőkönyve 28
4.9.1 A C33x szerinti levegő-/fűstgázvezetés az aknában 10	11.2 Műszaki adatok 30
4.9.2 Függőleges levegő-/fűstgázvezetés a C33(x) szerint a tetőn keresztül 10	11.3 A kondenzvíz összetétele 31
4.10 A C43(x) szerinti levegő-/fűstgázvezetés 11	11.4 Érzékelő-értékek 31
4.11 A C53(x) szerinti levegő-/fűstgázvezetés 11	11.5 Fűtési görbe 32
4.11.1 A C53(x) szerinti levegő-/fűstgázvezetés az aknában 11	11.6 Beállítási értékek a hőteljesítményhez 32
4.11.2 A C53x szerinti levegő-/fűstgázvezetés a külső falon 11	11.6.1 GC1200W 24 C 23 32
4.12 A C93x szerinti levegő-/fűstgázvezetés 12	
4.12.1 Merev fűstgázvezetés a C93x szerint aknában 12	
4.12.2 Rugalmas fűstgázvezetés a C93x szerint aknában 12	
4.13 A C63 szerinti levegő-/fűstgázvezetés 13	
4.14 B23(P) szerinti fűstgáz elvezetés 13	
4.15 B23p/B53p szerinti fűstgázvezetés 13	
4.15.1 B23p/B53p szerinti merev fűstgázvezetés aknában 14	
4.15.2 Rugalmas fűstgázvezetés B23p/B53p szerint aknában 14	
4.16 B33 szerinti fűstgázvezetés (csak max. 35 kW-os teljesítményű készülékekhez) 14	
4.16.1 Merev fűstgázvezetés B33 szerint aknában 15	
4.16.2 Rugalmas fűstgázvezetés B33 szerint aknában 15	
4.17 Több készülék bekötés (csak max. 30 kW-os teljesítményű készülékekhez) 15	
4.17.1 Készülékcsoporthoz való hozzárendelés kaszkád esetén 15	


1 Szimbólumok magyarázata és biztonsági tudnivalók

1.1 Szimbólum-magyarázatok


Figyelmeztetések

A figyelmeztetéseken jelzőszavak jelölik a következmények fajtáját és súlyosságát, ha a veszély elhárítására vonatkozó intézkedések nem történnek meg.


A következő jelzőszavak vannak definiálva és kerülhetnek felhasználásra a jelen dokumentumban:

 **VESZÉLY**

VESZÉLY azt jelenti, hogy súlyos, akár életveszélyes személyi sérülések következhetnek be.

 **FIGYELMEZTETÉS**

FIGYELMEZTETÉS azt jelenti, hogy súlyos vagy életveszélyes személyi sérülések léphetnek fel.


 **VIGYÁZAT**

VIGYÁZAT – azt jelenti, hogy könnyű vagy közepesen súlyos személyi sérülések léphetnek fel.

ÉRTESÍTÉS

ÉRTESÍTÉS – azt jelenti, hogy anyagi károk léphetnek fel.

Fontos információk

 Az emberre vagy tárgyra vonatkozó, nem veszélyt jelző információkat a szöveg mellett látható tájékoztató szimbólum jelöli.

További szimbólumok

Szimbólum	Jelentés
▶	Teendő
→	Kereszthivatkozás a dokumentum más helyére
•	Felsorolás/listabejegyzés
–	Felsorolás/listabejegyzés (2. szint)

1. tábl.

1.2 Általános biztonsági tudnivalók

Tudnivalók a célcsoport számára

Ez a szerelési utasítás gáz- és vízszelvény, valamint fűtés- és elektrotechnikai szakemberek számára készült. Az utasításokban leírtakat be kell tartani. Ezek elmulasztása anyagi kárt, személyi sérülést vagy akár halált is okozhat.

- ▶ A telepítés előtt olvassa el a szerelési, szervizelési és üzembe helyezés útmutatókat (hőtermelő, fűtésszabályozók, szivattyúk stb.).
- ▶ Vegye figyelembe a biztonsági és figyelmeztető utasításokat.
- ▶ Tartsa be a nemzeti és regionális előírásokat, műszaki szabályokat és irányelveket.
- ▶ Dokumentálja az elvégzett munkát.
- ▶ A készüléket a csomagolás kibontása után nem lehet függőlegesen a padlóra állítani.

Rendeletésszerű használat

A terméket csak zárt melegvízes fűtési rendszerekben, fűtővíz felmelegítésére és melegvíz termelésre szabad használni.

Minden másféle használat nem rendeltetésszerű használatnak minősül. Az ebből származó károkért nem vállalunk felelősséget.

Teendők gázszag észlelése esetén

Gáz kilépése esetén robbanásveszély áll fenn. Gázszag esetén tartsa be a következő viselkedési szabályokat.

- ▶ Kerülje a láng- vagy szikraképződést.
 - Ne dohányozzon, ne használjon öngyújtót és gyufát.
 - Ne működtessen elektromos kapcsolókat, ne húzzon ki csatlakozódugót.
 - Ne telefonáljon, és ne használja a csengőt.
- ▶ Szakítsa meg a gázbevezetést a főelzáró szerelvényvel vagy a gázfogyasztásmérővel.
- ▶ Nyissa ki az ablakokat és az ajtókat.
- ▶ Figyelmeztessen minden lakót, és hagyják el az épületet!
- ▶ Akadályozza meg, hogy mások belépjenek az épületbe.
- ▶ Épületen kívüli telefonról értesítse a tűzoltókat, a rendőrséget és a gázszolgáltató vállalatot!

Életveszély füstgázmérgezés miatt

Füstgáz kilépése esetén életveszély áll fenn.

- ▶ Ügyeljen arra, hogy ne sérüljenek meg a füstgázcsövek és a tömítések.

Elégtelen égés esetén füstgázmérgezés miatti életveszély áll fenn

Füstgáz kilépése esetén életveszély áll fenn. Sérült vagy tömítetlen füstgázvezetékek vagy gázszag esetén tartsa be a következő viselkedési szabályokat.

- ▶ Zárja el a tüzelőanyag-bevezetés csapját.
- ▶ Nyissa ki az ablakokat és az ajtókat.
- ▶ Adott esetben figyelmeztessen minden lakót, és hagyják el az épületet!
- ▶ Akadályozza meg, hogy mások belépjenek az épületbe.
- ▶ Azonnal szüntesse meg a füstgázvezeték sérüléseit.
- ▶ Biztosítsa a megfelelő égési levegő bevezetését.
- ▶ Ne zárja le vagy ne csökkentse az ajtóknál, ablakokban és a falakban lévő levegő-bevezető és -kivezető nyílásokat.
- ▶ Az elégséges égési levegő bevezetését utólag beépített készülékek, pl. elszívó ventilátorok, valamint konyhai szellőzők és levegőkivezetéssel működő klímakészülékek esetén is biztosítani kell.
- ▶ Elégtelen égési levegő bevezetés esetén ne helyezze üzembe a terméket.

Szerelés, üzembe helyezés és karbantartás

A szerelést, az üzembe helyezést és a karbantartást csak engedéllyel rendelkező szakvállalatnak szabad végeznie.

- ▶ Nyílt égésterű működés esetén: gondoskodjon arról, hogy a felállítási helyiség teljesíti a szellőzési követelményeket.
- ▶ A biztonsági szempontból releváns alkatrészeket ne javítsa, manipulálja vagy deaktiválja.
- ▶ Csak eredeti alkatrészeket építsen be.
- ▶ A gázt vezető részekben végzett munkák befejezése után ellenőrizze a gáztömörtséget.

Elektromos szerelés

Elektromos szerelést csak villanyszerelő végezhet.

Az elektromos szerelés megkezdése előtt:

- ▶ Végezze el az összpólusú feszültségmentesítést, és biztosítsa visszakapcsolás ellen.
- ▶ Győződjön meg arról, hogy a hálózati feszültség le van-e választva.

- ▶ A feszültség alatti részek megérintése előtt: várjon legalább 5 percet a kondenzátorok kisütéséig.
- ▶ Vegye figyelembe a többi rendszerem kapcsolási rajzát is.

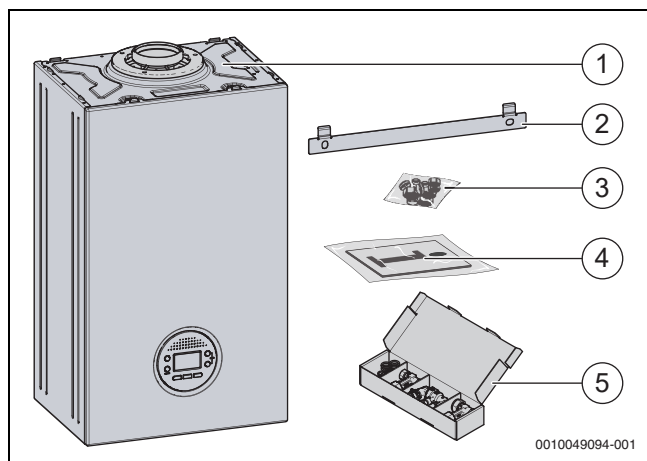
⚠ Átadás az üzemeltetőnek

Átadásakor ismertesse a fűtési rendszer kezelését és üzemi feltételeit az üzemeltetővel.

- ▶ Ismertesse a kezelést. Ennek során feltétlenül térjen ki valamennyi, a biztonság szempontjából fontos műveletre.
- ▶ Kifejezetten hívja fel a figyelmét a következőkre:
 - Átépítést vagy javítást csak engedéllyel rendelkező szakvállalatnak szabad végeznie.
 - A biztonságos és környezetbarát működés érdekében legalább évenkénti ellenőrzés, valamint igény szerinti tisztítás és karbantartás szükséges.
 - A hőfejlesztőt csak felszerelt és zárt burkolattal szabad üzemeltetni.
- ▶ Tárja fel a hiányzó vagy szakszerűtlen ellenőrzés, tisztítás vagy karbantartás lehetséges következményeit (akár életveszélyig terjedő személyi sérülések, anyagi károk).
- ▶ Hívja fel a figyelmet a szén-monoxid (CO) általi veszélyekre és javasolja CO érzékelő használatát.
- ▶ A telepítési és kezelési útmutatót adja át megőrzésre az üzemeltetőnek.

2 A termékre vonatkozó adatok

2.1 Szállítási terjedelem



1. ábra Szállítási terjedelem

- [1] Fali gázüzemű kondenzációs készülék
- [2] Függesztősín
- [3] Rögzítő anyagok
- [4] Termékdokumentációhoz tartozó nyomtatványok
- [5] Szelepkészlet

2.2 Megfelelőségi nyilatkozat

Ez a termék felépítését és üzemi viselkedését tekintve megfelel az európai irányelveknek és a nemzeti követelményeknek.

CE A CE-jelölés azt jelzi, hogy a termék megfelel a jelölés elhelyezéséről rendelkező összes EU jogi előírásnak.

A megfelelőségi nyilatkozat teljes szövege az Interneten elérhető: www.bosch-homecomfort.hu.

2.3 Termékazonosítás

Adattábla

Az adattábla a teljesítményadatokat, a jóváhagyási adatokat és a termék sorozatszámát tartalmazza.

Az adattábla helyét az ebben a fejezetben található termékáttekintésben találja.

Kiegészítő adattábla

A kiegészítő adattábla tartalmazza a terméknevet és a legfontosabb termékadatokat.

A kiegészítő adattábla a termék egyik, kívülről jól hozzáférhető helyén található.

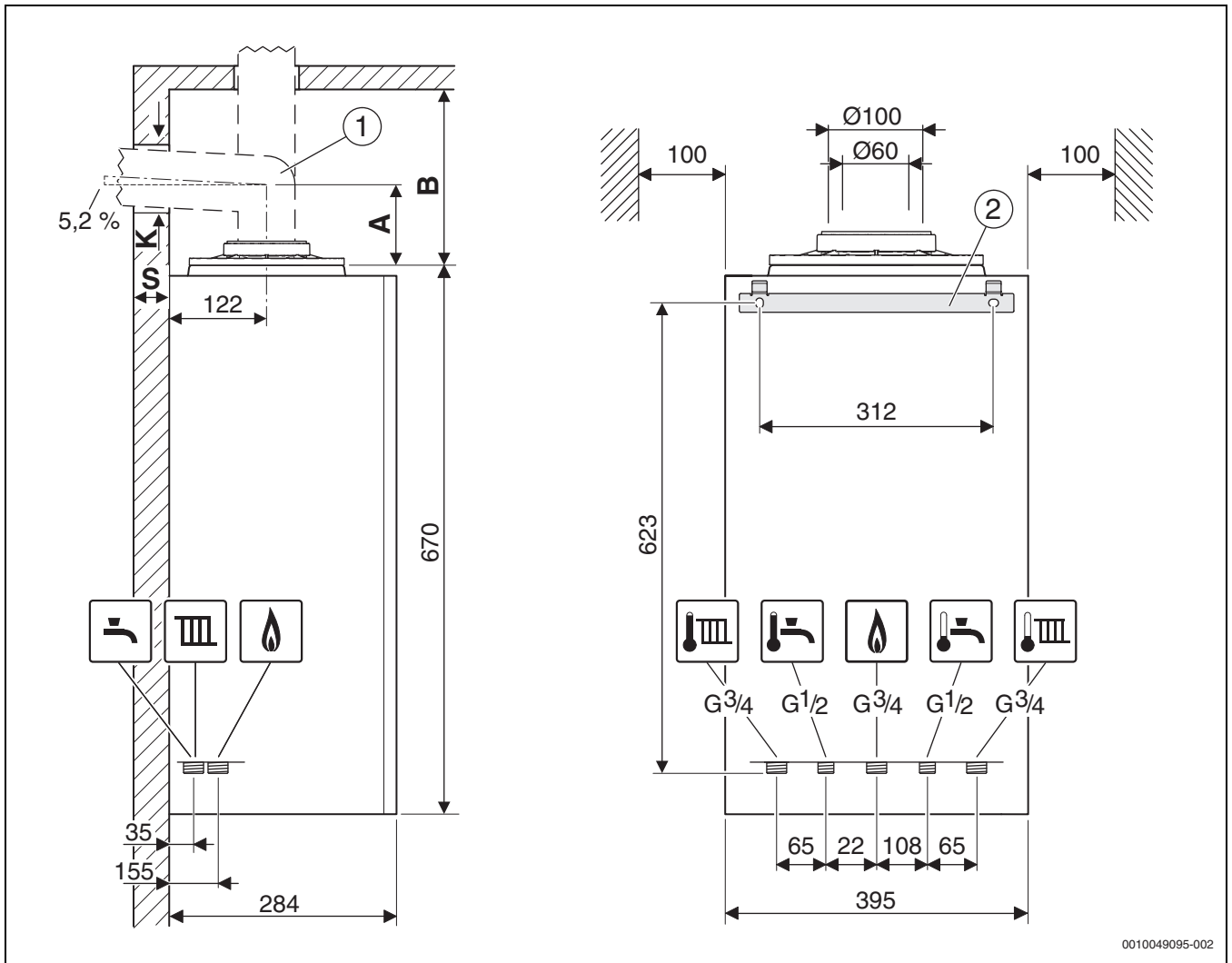
2.4 Típusáttekintés

GC1200W .. A C-készülékek beépített fűtési szivattyúval, váltószeleppel és lemezes hőcserélővel rendelkező gázüzemű kondenzációs készülékek fűtéshez és átfolyós elven működő melegvíztermeléshez.

Típus	Ország	Cikkszám
GC1200W 24 C 23	Magyarország	7-736-902-182

2. tábl. Típusáttekintés

2.5 Méretek és minimális távolságok



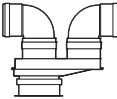





0010049095-002

2. ábra Méretek és minimális távolságok (mm)

- [1] Füstgáztartozék
- [2] Függesztősín
- A A készülék felső éle és a vízszintes füstgázcső középtengelye közötti távolság
- B A készülék felső éle és a mennyezet közötti távolság
- K Furatátmérő
- S Falvastagság

Falvastagság S	K [mm] Ø füstgáztartozékokhoz [mm]		
	Ø 60/100	Ø 80	Ø 80/125
15 - 24 cm	130	110	155
24 - 33 cm	135	115	160
33 - 42 cm	140	120	165
42 - 50 cm	145	145	170

3. tábl. S falvastagság a kiegészítő füstgáztartozék átmérőjétől függően

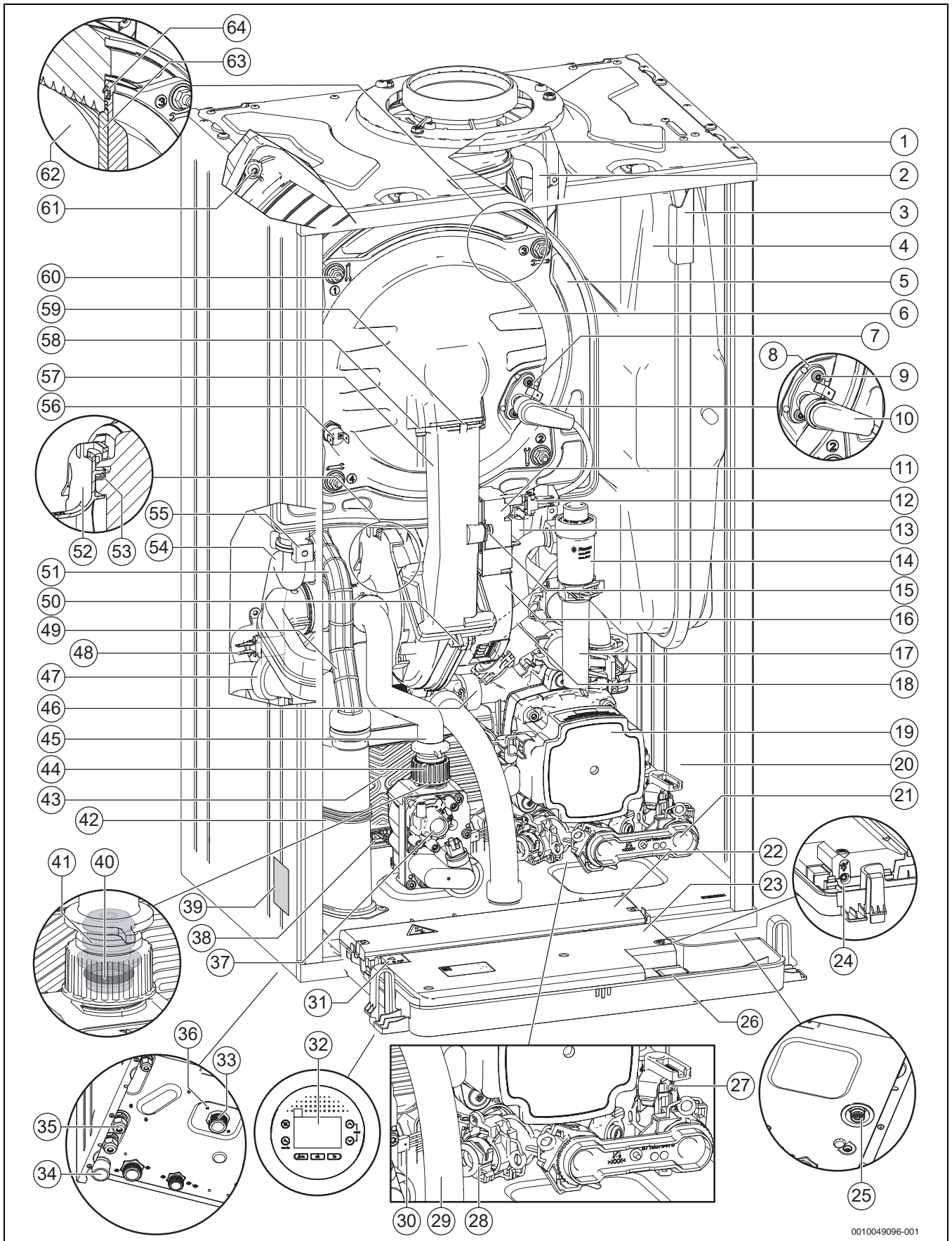
Kiegészítő füstgáztartozék a vízszintes füstgázcsőhöz		A [mm]
	Ø 80/80 mm szétválasztott csőcsatlakozó Ø 80/80 mm, könyökidom 90° Ø 80 mm	208
	Ø 80 mm csatlakozó adapter Ø 80/125 mm, könyökidom 90° Ø 80 mm	150
	Ø 80 mm csatlakozó adapter Ø 80/125 mm égéslevegő bevezetéssel csőív 90° Ø 80 mm	205
	Ø 60/100 mm csatlakozó könyökidom Ø 60/100 mm	82
	Ø 80/125 mm csatlakozó könyökidom Ø 80/125 mm	114
	Ø 60 mm csatlakozó adapter Ø 60/100 mm, könyökidom 90° Ø 60 mm	152

4. tábl. "A" távolság a füstgáztartozéktól függően

Füstgáztartozék a függőleges füstgázcsőhöz		B [mm]
	Ø 80/125 mm csatlakozó adapter Ø 80/125 mm	≥ 250
	Ø 60/100 mm csatlakozó adapter Ø 60/100 mm	≥ 250
	Ø 80/80 mm szétválasztott csőcsatlakozó Ø 80/80 mm	≥ 310
	Ø 80 mm csatlakozó adapter Ø 80 mm égéslevegő bevezetéssel	≥ 310

5. tábl. „B” távolság a füstgáztartozéktól függően

2.6 Termékáttekintés



0010049096-001

3. ábra Termékáttekintés

Jelmagyarázat az 3. ábrához:

- [1] Eső elleni védelem
- [2] Eső elleni védelem lefolyótömlője
- [3] Tágulási tartály tartója
- [4] Tágulási tartály
- [5] Hőcserélő
- [6] Tűztérajtó-szerelvénycsoport
- [7] Elektróda szerelvénycsoport
- [8] Gyújtóelektróda tömítése
- [9] Gyújtóelektróda csavarja
- [10] Gyújtókábel
- [11] Gyújtótranszformátor
- [12] NTC visszatérő
- [13] Visszatérő cső
- [14] Automata légtelenítő
- [15] Hornyolt csavar
- [16] Ventilátor
- [17] Légtelenítő adapter
- [18] Légtelenítő cső
- [19] Szivattyú
- [20] Váltószelep (3WV)
- [21] Töltőszelep háza
- [22] Kezelőegység fedele
- [23] Kezelőegység
- [24] Diagnosztikai csatlakozó
- [25] Biztonsági szelep kimenete
- [26] Kódoló dugó
- [27] Váltószelep adaptere
- [28] Hangcsillapító
- [29] Biztonsági szelep lefolyótömlője
- [30] Átfolyó turbina
- [31] Rögzítőfül
- [32] HMI kijelző
- [33] Gázbemenet
- [34] Kondenzvíz-kimenet
- [35] Kábelátvezetők
- [36] Gázszelep csavarja
- [37] Gázszelep
- [38] NTC meleg víz
- [39] Adattábla
- [40] O-gyűrű
- [41] Gáz-előfójtó idom
- [42] Kondenzvíz-szifon
- [43] Lemezes hőcserélő
- [44] Gázszelep anyája
- [45] Gáztömlő
- [46] Biztonsági szelep
- [47] Kondenzvíz-lefolyótömlő
- [48] NTC előremenő
- [49] Levegőbevezető cső
- [50] Visszaáramlás elleni védelem
- [51] Kondenzvíz tömlő
- [52] Venturi-fúvóka
- [53] Ventilátor ajaktömítése
- [54] Előremenő cső
- [55] Csőbilincs
- [56] Hőmérséklet-határoló
- [57] Gáz-levegőcső
- [58] Csavar
- [59] Tűztérajtó tömítése
- [60] Anya (4x)
- [61] Hőcserélő rögzítőcsavarja (3x)
- [62] Hőcserélő szigetelése
- [63] Tűztérajtó szigetelése
- [64] Tűztérajtó ajaktömítése

2.7 Energiafogyasztásra vonatkozó termékadatok

Az energiafogyasztásra vonatkozó termékadatok, az Üzemeltetőnek szóló kezelési utasításban található.

3 Előírások

A termék előírás szerű beszerelése és üzemeltetése érdekében tartson be minden érvényes nemzeti és regionális előírást, műszaki szabályt és irányelvet.

A 6720807972 sz. elektronikus úton elérhető dokumentum a hatályos előírásokról tartalmaz információkat. Megjelenítéséhez az internetes oldalunkon található dokumentumkeresőt használhatja. Az internetcímet ennek az útmutatónak a hátoldalán találhatja meg.

4 Füstgázvezetés**4.1 A füstgázvezetési típusok jelölése**

A füstgázvezetési típusok következő megnevezéseit használjuk ezekben az utasításban:

- Az x utótag nélküli jelölés egy egyszerű füstgázcsövet (B_{53p}) vagy a levegőellátáshoz és a füstgázvezetéshez (C_{13}) különálló csöveket jelöl a felállítási helyiségben.
- Az x utótag (például C_{13x}) a koncentrikus levegő/füstgáz elvezetését jelenti a felállítási helyiségben. A füstgázcső a levegőellátó cső belsejében található. A koncentrikus kialakítás növeli a biztonságot.
- Az (x) utótagot az x jellel ellátott és az anélküli füstgázvezetési típusokkal kapcsolatos információnál használjuk.

4.2 Engedélyezett füstgáz tartozékok

Az ebben az útmutatóban ismertetett füstgázrendszer füstgáz tartozékai a hőtermelő CE-engedélyének részét képezik.

Emiatt azt javasoljuk, hogy Bosch eredeti tartozékokat használjon.

A megnevezéseket és cikkszámokat az összesített katalógusban találhatja meg.

4.3 Szerelési tudnivalók**VESZÉLY****Szén-monoxid miatti mérgezés!**

A kilépő füstgáz életveszélyesen magas szén-monoxid-szintekhez vezethet a levegőben

- ▶ Gondoskodjon róla, hogy ne sérüljenek meg a füstgázcsövek és a tömítések.
- ▶ A füstgázrendszer szerelése során kizárólag a berendezés gyártója által engedélyezett síkosító szert használjon!
- ▶ A kicsomagolásakor ellenőrizni kell a füstgáz tartozék sértetlenségét.
- ▶ Figyelembe kell venni a tartozékok szerelési útmutatójának tartalmát.
- ▶ A tartozékokat vágja le a szükséges méretre.
A vágást merőlegesen végezze és a vágási éleket sorjátlanítsa.
- ▶ A mellékelt síkosító szert hordja fel a tömítésekre.
- ▶ A tartozékot ütközésig tolja be a karmantyúba.
- ▶ A vízszintes szakaszokat a füstgáz áramlási irányában 3° -os emelkedéssel (= 5,2% vagy 5,2 cm/m) fektesse.
- ▶ A teljes füstgázvezetést csőbilincsekkel rögzítse:
 - Két csőbilincs között a maximális távolság ≤ 2 m lehet.
 - Minden könyöknél alkalmazzon csőbilincset.
- ▶ A munkavégzés befejezése után ellenőrizze a tömítettséget.

Füstgázvezetés több emeleten keresztül

Ha a füstgázvezetés több emeletet hidal át, akkor azt aknában kell vezetni.

Követelmények meglévő aknába való beépítés esetén

- ▶ Ha a füstgázvezeték egy meglévő aknába kerül beépítésre, akkor az esetlegesen ott található csatlakozónyílásokat az adott építőanyagoknak megfelelően és tömítetten le kell zárni.

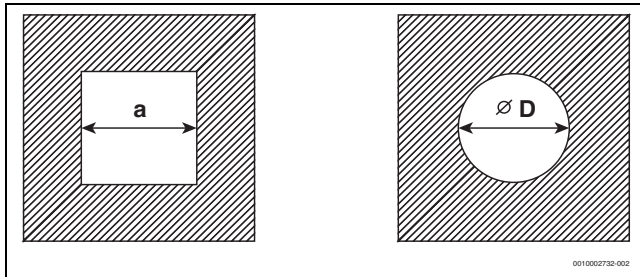
4.4 Füstgázvezetés aknában

4.4.1 A járatra vonatkozó követelmények

- ▶ Vegye figyelembe az adott ország szabványait és előírásait.
- ▶ Nem éghető, formatartó, a szükséges tűzállósági időtartammal rendelkező anyagokat használjon.

4.4.2 Az aknaméret ellenőrzése

- ▶ Ellenőrizze, hogy az akna a megengedett méretekkel rendelkezik-e.



4. ábra Négyzet és kör alakú keresztmetszet

Négyzet alakú keresztmetszet

Tartozék Ø [mm]	C _{93(x)} C _{(14)3x} a _{min} [mm]	Hátulról szellőztetett a _{min} [mm]	a _{max} [mm]
60 merev	100 × 100	115 × 115	220 × 220
60 rugalmas	100 × 100	100 × 100	220 × 220
80 merev	120 × 120	135 × 135	300 × 300
80 rugalmas	120 × 120	125 × 125	300 × 300
80/125	180 × 180	-	300 × 300
110 merev	140 × 140	170 × 170	300 × 300
110 rugalmas	140 × 140	150 × 150	300 × 300
110/160	220 × 220	-	350 × 350
125 merev	165 × 165	185 × 185	400 × 400
125 rugalmas	165 × 165	180 × 180	400 × 400
160	200 × 200	225 × 225	450 × 450
200	240 × 240	265 × 265	500 × 500

6. tábl. Megengedett aknaméretek

Kör keresztmetszet

Tartozék Ø [mm]	C _{93(x)} C _{(14)3x} Ø D _{min} [mm]	Hátulról szellőztetett Ø D _{min} [mm]	Ø D _{max} [mm]
60 merev	100	135	300
60 rugalmas	100	120	300
80 merev	120	155	300
80 rugalmas	120	145	300
80/125	200	-	380
110 merev	150	190	350
110 rugalmas	150	170	350
110/160	220	-	350
125 merev	165	205	450

Tartozék Ø [mm]	C _{93(x)} C _{(14)3x} Ø D _{min} [mm]	Hátulról szellőztetett Ø D _{min} [mm]	Ø D _{max} [mm]
125 rugalmas	165	200	450
160	200	245	510
200	240	285	560

7. tábl. Megengedett aknaméretek

4.5 Ellenőrző nyílások

A füstgázrendszerek egyszerűen és biztonságosan tisztíthatók kell legyenek. Az alábbiak lehetségesek kell legyenek:

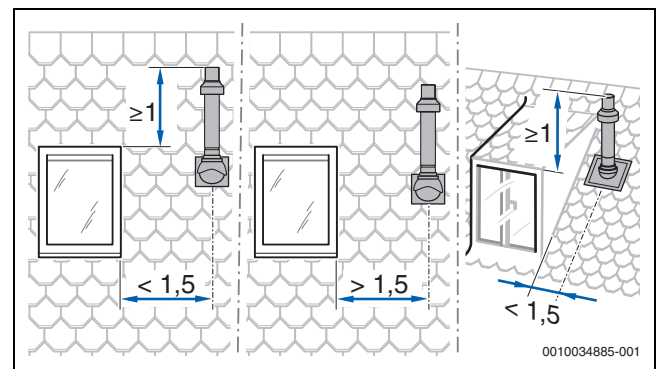
- A csővezeték keresztmetszetének és tömítettségének ellenőrzése.
- A tüzelőberendezés biztonságos működéséhez a füstgázvezeték és az akna (hátsó szellőztetés) közötti szükséges keresztmetszet ellenőrzése és tisztítása.
- ▶ Vegye figyelembe az adott ország előírásait és szabványait.

4.6 Független füstgázvezetés a födémén keresztül

Felállítási hely és levegő-/füstgázvezetés

Feltétel: a felállítási helynél a födémén csak a födém szerkezet található.

- Ha a födém tűzállósági időtartama elő van írva, akkor a levegő-/füstgázvezetésnek a födém felső síkja és a tető héjazata közötti szakaszon ugyanilyen tűzállósági időtartamú burkolattal kell rendelkeznie.
- Ha nincs előírva a födém tűzállósági időtartama, akkor a levegő-/füstgázvezetést a födém felső síkjától a tető héjazatáig nem éghető, alaktartó anyagokból készült aknában vagy fém védőcsőben kell elhelyezni (mechanikai védelem).
- ▶ Vegye figyelembe az adott országban a tetőablakok minimális távolságára vonatkozó követelményeket.



5. ábra

4.7 Az égéstermék-elvezető berendezés hosszának kiszámítása

A maximális megengedett csőhosszról áttekintést az egyes égéstermék-elvezetési típusoknál találhat.

A szükséges égéstermék-elvezetés eltérések a megadott maximális csőhosszknál figyelembe vannak véve, és a megfelelő ábrák jól szemléltetik.

- Minden további 87°-os ív 1,5 m-rel csökkenti a megengedett csőhosszat.
- Minden további ív 15° és 45° között 0,5 m-rel csökkenti a megengedett csőhosszat.

Az égéstermék-elvezető berendezés hosszának kiszámításához részletes információkat talál a tervdokumentációban.

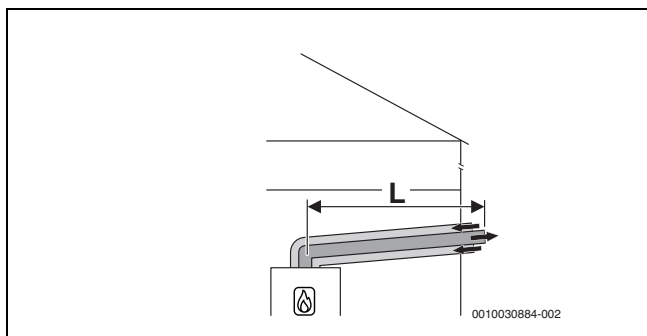
4.8 A C_{13(x)} szerinti levegő-/füstgázvezetés

Rendszerjellemzők	
Égési levegő hozzavezetése	Zárt égéstérrel történik
Kivétel	Vízszintes torkolati nyílás/szélvédő berendezés
Nyílások a levegő és a füstgáz számára	A füstgázkilépés és a levegőbelépés nyílásai azonos nyomástartományban vannak és négyzetes elrendezésűek kell legyenek: ≤ 70 kW teljesítmény: 50 × 50 cm ≥ 70 kW teljesítmény: 100 × 100 cm
Tanúsítvány	A teljes levegő-/füstgázberendezés a hőtermelővel együtt van tesztelve.

8. tábl. C_{13(x)}

Ellenőrző nyílások

- ▶ Vegye figyelembe az adott ország szabványait és előírásait.

6. ábra Vízszintes koncentrikus levegő-/füstgázvezetés a C_{13x} szerint a külső falon keresztül

Max. megengedett hosszúságok

Vízszintes: tartozék Ø 60/100

Készüléktípus	Kürtő [mm]	Maximális csőhosszúságok [mm]		
		$L = L_1 + L_2$	L ₂	L ₃
GC1200W 24 C 23	-	6	-	-

9. tábl. A C_{13x} szerinti levegő-/füstgázvezetés

Max. megengedett hosszúságok

Vízszintes: tartozék Ø 80/125

Készüléktípus	Kürtő [mm]	Maximális csőhosszúságok [mm]		
		$L = L_1 + L_2$	L ₂	L ₃
GC1200W 24 C 23	-	15	-	-

10. tábl. A C_{13x} szerinti levegő-/füstgázvezetés

4.9 A C_{33(x)} szerinti levegő-/füstgázvezetés

Rendszerjellemzők	
Égési levegő hozzavezetése	Zárt égéstérrel történik
Kivétel	Függőleges torkolati nyílás/szélvédő berendezés
Nyílások a levegő és a füstgáz számára	A füstgázkilépés és a levegőbelépés nyílásai azonos nyomástartományban vannak és négyzetes elrendezésűek kell legyenek: ≤ 70 kW teljesítmény: 50 × 50 cm > 70 kW teljesítmény: 100 × 100 cm
Tanúsítvány	A teljes levegő-/füstgázberendezés a hőtermelővel együtt van tesztelve.

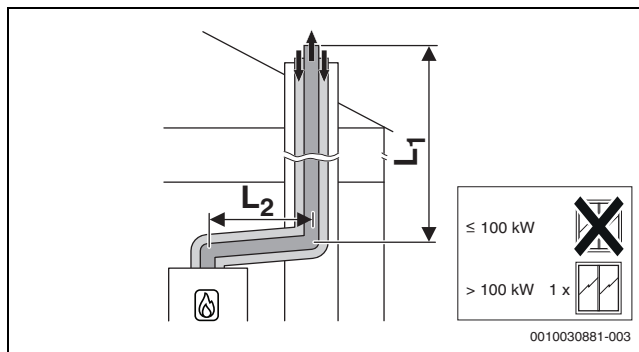
11. tábl. C_{33x}

A felállítási hellyel és tetőn keresztüli függőleges füstgázvezetés esetén a távolságértékekkel kapcsolatos információk a 4.6 fejezet 9 oldalán találhatóak.

Ellenőrző nyílások

- ▶ Vegye figyelembe az adott ország szabványait és előírásait.

4.9.1 A C_{33x} szerinti levegő-/füstgázvezetés az aknában

7. ábra Koncentrikus levegő-/füstgázvezetés a C_{33x} szerint az aknában

Max. megengedett hosszúságok

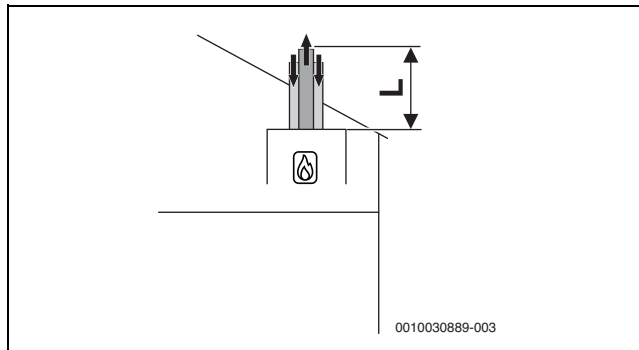
Vízszintes: tartozék Ø 60/100

Az aknában: Ø 60/100

Készüléktípus	Kürtő [mm]	Maximális csőhosszúságok [mm]		
		$L = L_1 + L_2$	L ₂	L ₃
GC1200W 24 C 23	-	10	5	-

12. tábl. A C_{33x} szerinti levegő-/füstgázvezetés

4.9.2 Függőleges levegő-/füstgázvezetés a C_{33(x)} szerint a tetőn keresztül

8. ábra Függőleges koncentrikus levegő-/füstgázvezetés a C_{33x} szerint

Max. megengedett hosszúságok

Függőleges: tartozék Ø 60/100

Készüléktípus	Kürtő [mm]	Maximális csőhosszúságok [mm]		
		$L = L_1 + L_2$	L ₂	L ₃
GC1200W 24 C 23	-	10	-	-

13. tábl. A C_{33x} szerinti levegő-/füstgázvezetés

Max. megengedett hosszúságok

Függőleges: tartozék Ø 80/125

Készüléktípus	Kürtő [mm]	Maximális csőhosszúságok [mm]		
		$L = L_1 + L_2$	L ₂	L ₃
GC1200W 24 C 23	-	15	-	-

14. tábl. A C_{33x} szerinti levegő-/füstgázvezetés

4.10 A C_{43(x)} szerinti levegő-/füstgázvezetés

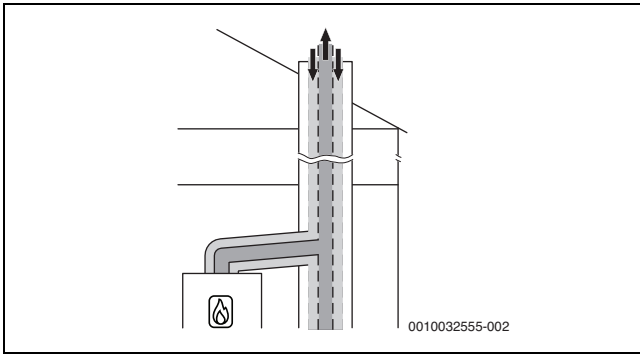
Rendszerjellemzők	
Égési levegő hozzávetése	Zárt égéstérrel történik
Tanúsítvány	A készülék meglévő levegő-/füstgázberendezéshez csatlakoztatható. A levegő-/füstgázberendezést az aknáig a készülékkel együtt kell ellenőrizni.

15. tábl. C_{43(x)}

- ▶ Nem a készülékkel együtt ellenőrzött levegő-/füstgázberendezés csatlakoztatása esetén vegye figyelembe az adott ország speciális előírásait és szabványait, különösképpen a füstgáz kilépési és az égési levegő belépési nyílásaira vonatkozó adatokat.
- ▶ Vegye figyelembe a berendezés gyártójának előírásait.
- ▶ Vegye figyelembe a rendszerhez tartozó általános tartozékok előírásait.

Ellenőrző nyílások

- ▶ Vegye figyelembe az adott ország szabványait és előírásait.



9. ábra A C_{43x} szerinti koncentrikus levegő-/füstgázvezetés a felállítási helyiségben

4.11 A C_{53(x)} szerinti levegő-/füstgázvezetés

Rendszerjellemzők	
Égési levegő hozzávetése	Zárt égéstérrel történik
Füstgáz/levegő kilépési pontja	A füstgáz kilépési pontjának és a levegő belépési pontjának a nyílása eltérő nyomástartományokban található. Tilos őket az épület különböző falain elhelyezni.
Tanúsítvány	A teljes füstgázberendezés a hőtermelővel együtt van tesztelve.

16. tábl. C_{53(x)}

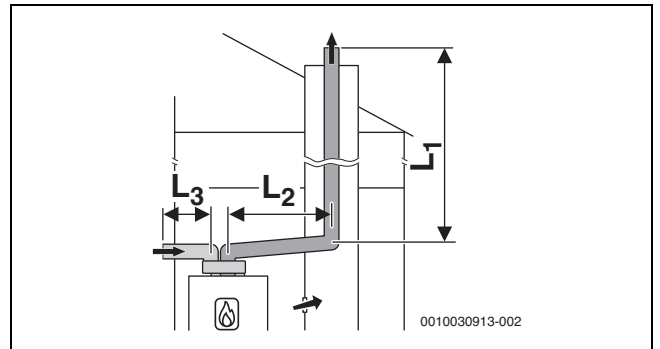
Ellenőrző nyílások

- ▶ Vegye figyelembe az adott ország szabványait és előírásait.

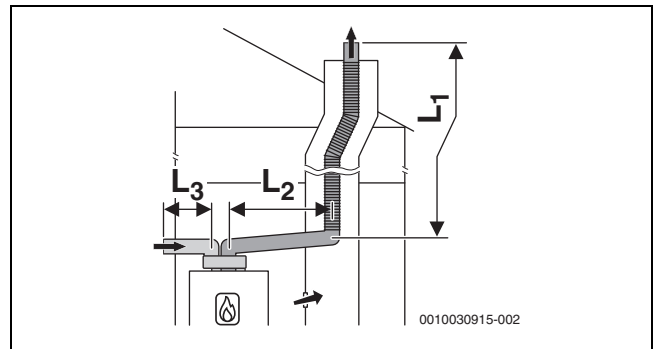
4.11.1 A C_{53(x)} szerinti levegő-/füstgázvezetés az aknában

Meglévő akna használatával kapcsolatos intézkedések	
A szabadba vezető nyílások a felállítási helyiségben	≤ 100 kW készülékteljesítmény esetén szükséges: 150 cm ² -es nyílás > 100 kW esetén: teljes felület: 700 cm ² , két nyílásra felosztva, egyenként 350 cm ²
Hátulról szellőztetett	A füstgázvezetékek az aknában a teljes magasságban hátsó szellőzésűnek kell lennie. ▶ Vegye figyelembe az adott országban érvényes irányelveket és szabványokat.

17. tábl. C_{53(x)}

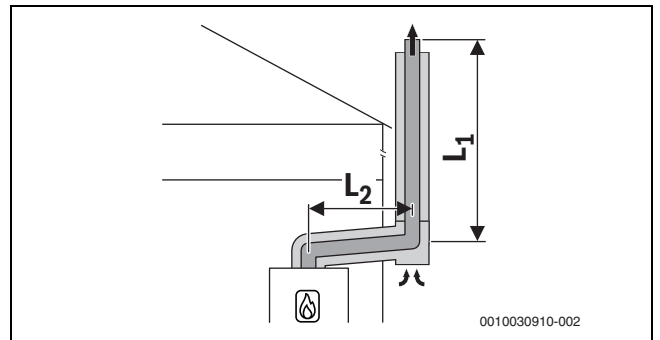


10. ábra A C₅₃ szerinti merev füstgázvezetés aknában és levegő-/füstgázvezetés osztott csőben a levegő bevezetésére és a füstgáz elvezetésére a felállítási helyiségben



11. ábra A C₅₃ szerinti rugalmas füstgázvezetés aknában és levegő-/füstgázvezetés osztott csőben a levegő bevezetésére és a füstgáz elvezetésére a felállítási helyiségben

4.11.2 A C_{53x} szerinti levegő-/füstgázvezetés a külső falon



12. ábra Koncentrikus levegő-/füstgázvezetés a C_{53x} szerint a külső falon

4.12 A C_{93x} szerinti levegő-/füstgázvezetés

Rendszerjellemzők	
Égési levegő hozzávezetése	Zárt égéstérrel történik aknán keresztül
Füstgáz/levegő kilépési pontja	A füstgázkilépés és a levegőbelépés nyílásai azonos nyomástartományban vannak és négyzetes elrendezésűek kell legyenek: ≤ 70 kW teljesítmény: 50 × 50 cm ≥ 70 kW teljesítmény: 100 × 100 cm
Tanúsítvány	A teljes levegő-/füstgázberendezés a hőtermelővel együtt van tesztelve.

18. tábl. C_{93x}

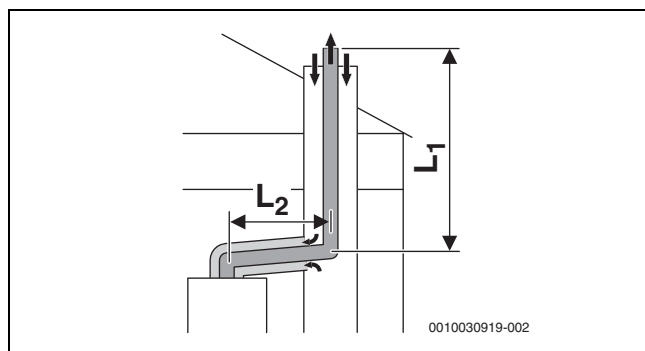
Ellenőrző nyílások

- ▶ Vegye figyelembe az adott ország szabványait és előírásait.

Meglévő akna használatával kapcsolatos intézkedések	
Mechanikai tisztítás	Szükséges
A felület tömítése	Olajhoz és szilárd tüzelőanyaghoz való korábbi levegő-/füstgázberendezésként való használat esetén a felületet bevonattal teljesen le kell zárni a falban előforduló maradványok (például kén) égési levegőbe való kijutásának megelőzése érdekében.

19. tábl. C_{93x}

4.12.1 Merev füstgázvezetés a C_{93x} szerint aknában

13. ábra Merev füstgázvezetés a C_{93x} szerint aknában és koncentrikus levegő-/füstgázvezetés a felállítási helyiségben

Max. megengedett hosszúságok

Vízszintes: tartozék Ø 60/100

Az aknában: Ø 60

Készüléktípus	Kürtő [mm]	Maximális csőhosszúságok [m]		
		L = L ₁ + L ₂	L ₂	L ₃
GC1200W 24 C 23	□ 100 × 100 □ 110 × 110 □ 120 × 120 □ ≥ 130 × 130	10	5	-
	○ 100 ○ 110 ○ 120 ○ ≥ 130	10	5	-

20. tábl. A C_{93x} szerinti merev levegő-/füstgázvezetés

Max. megengedett hosszúságok

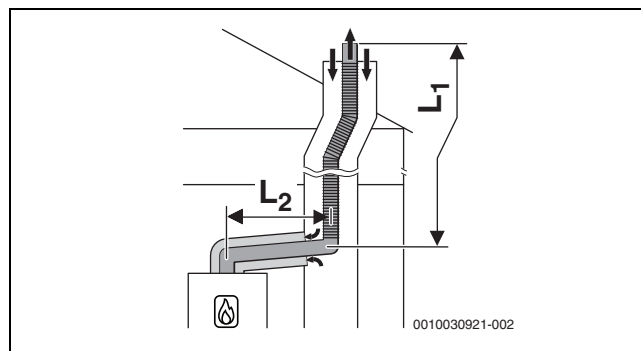
Vízszintes: tartozék Ø 80/125

Az aknában: Ø 80

Készüléktípus	Kürtő [mm]	Maximális csőhosszúságok [m]		
		L = L ₁ + L ₂	L ₂	L ₃
GC1200W 24 C 23	□ 120 × 120 □ 130 × 130 □ 140 × 140 □ 150 × 150 □ 160 × 160 □ ≥ 170 × 170	15	5	-
	○ 120 ○ 130 ○ 140 ○ 150 ○ 160 ○ ≥ 170	15	5	-

21. tábl. A C_{93x} szerinti merev levegő-/füstgázvezetés

4.12.2 Rugalmas füstgázvezetés a C_{93x} szerint aknában

14. ábra Rugalmas füstgázvezetés a C_{93x} szerint aknában és koncentrikus levegő-/füstgázvezetés a felállítási helyiségben

Max. megengedett hosszúságok

Vízszintes: tartozék Ø 60/100

Az aknában: Ø 60

Készüléktípus	Kürtő [mm]	Maximális csőhosszúságok [m]		
		L = L ₁ + L ₂	L ₂	L ₃
GC1200W 24 C 23	□ 100 × 100 □ 110 × 110 □ 120 × 120 □ ≥ 130 × 130	10	5	-
	○ 100 ○ 110 ○ 120 ○ ≥ 130	10	5	-

22. tábl. A C_{93x} szerinti flexibilis levegő-/füstgázvezetés

Max. megengedett hosszúságok

Vízszintes: tartozék Ø 80/125

Az aknában: Ø 80

Készüléktípus	Kürtő [mm]	Maximális csőhosszúságok [m]		
		L = L ₁ + L ₂	L ₂	L ₃
GC1200W 24 C 23	□ 120 × 120 □ 130 × 130 □ 140 × 140 □ 150 × 150 □ 160 × 160 □ ≥ 170 × 170	15	5	–
	○ 120 ○ 130 ○ 140 ○ 150 ○ 160 ○ ≥ 170	15	5	–

23. tábl. A C93x szerinti flexibilis levegő-/füstgázvezetés

4.13 A C₆₃ szerinti levegő-/füstgázvezetés

Rendszerleírás	
Égési levegő hozzávezetése	Zárt égésterrel történik
Tanúsítvány	A levegő-/füstgázberendezés nem a hőtermelővel együtt van tesztelve.

24. tábl. C₆₃ szerinti füstgázvezetés

CE-megjelölés (EN 14471 műanyaghoz, EN 1856 fémhez) szükséges. A C₆₃ szerinti füstgázberendezés kifogástalan működését a telepítőnek kell ellenőriznie és igazolnia. A C₆₃ szerinti füstgázberendezéseket nem a hőtermelő gyártója ellenőrzi.

A használt füstgázartozékoknak a következő követelményeket kell teljesíteniük:

- Hőmérsékleti osztály: minimum T120
- Nyomás- és tömörségi osztály: H1
- Kondenzátumállóság: W
- Korrozóvédelmi osztály fémeknél: V1 vagy VM
- Korrozóvédelmi osztály műanyagoknál: 1

Ezek az adatok a termékspecifikációban és a füstgázrendszer gyártójának dokumentációjában található.

A maximálisan megengedett recirkuláció bármely szélviszony esetén 10%.

- ▶ Vegye figyelembe az adott ország speciális előírásait és szabványait, különösképpen a füstgáz kilépési és az égési levegő belépési nyílásaira vonatkozó adatokat.
- ▶ Vegye figyelembe a füstgázrendszer gyártójának előírásait.
- ▶ Vegye figyelembe a rendszerhez tartozó általános tartozékok előírásait.

A füstgázartozéknak a hőtermelő füstgázadapteréhez való csatlakozási átmérője a következő tűréshatárok között kell legyen:

Füstgázvezetés	[Ø]	Tűrés [mm]
Osztott csövek	Füstgáz: 80	-0,6 – +0,4
	Levegő: 80	-0,6 – +0,4
Koncentrikus cső	Füstgáz: 60	-0,3 – +0,3
	Levegő: 100	-0,3 – +0,3
Koncentrikus cső	Füstgáz: 80	-0,6 – +0,4
	Levegő: 125	-0,3 – +0,7

25. tábl. C₆₃: a hőtermelő füstgázadapterre való csatlakozásnál a csatlakozás tűrési adatai tanúsítvánnyal nem rendelkező tartozékoknál

4.14 B_{23(p)} szerinti füstgáz elvezetés

Rendszerleírás	
Égési levegő hozzávezetése	Nyílt égésterűen történik
Tanúsítvány	A levegő-/füstgázberendezés nem a készülékkel együtt van tesztelve.

26. tábl. B_{23(p)} szerinti füstgázvezetés

CE-megjelölés (EN 14471 műanyaghoz, EN 1856 fémhez) szükséges.

A B_{23(p)} szerinti füstgázberendezés kifogástalan működését a telepítőnek kell ellenőriznie és igazolnia. A B_{23(p)} szerinti füstgázberendezéseket nem a hőtermelő gyártója ellenőrzi.

A használt füstgázartozékoknak a következő követelményeket kell teljesíteniük:

- Hőmérsékleti osztály: minimum T120
- Nyomás- és tömörségi osztály: H1
- Kondenzátumállóság: W
- Korrozóvédelmi osztály fémeknél: V1 vagy VM
- Korrozóvédelmi osztály műanyagoknál: 1

Ezek az adatok a termékspecifikációban és a gyártó dokumentációjában található.

A maximálisan megengedett recirkuláció bármely szélviszony esetén 10%.

- ▶ Vegye figyelembe az adott ország speciális előírásait és szabványait, különösképpen a füstgáz kilépési és az égési levegő belépési nyílásaira vonatkozó adatokat.
- ▶ Vegye figyelembe a füstgázrendszer gyártójának előírásait.
- ▶ Vegye figyelembe a rendszerhez tartozó általános tartozékok előírásait.

A füstgázartozéknak a hőtermelő füstgázadapteréhez való csatlakozási átmérője a következő tűréshatárok között kell legyen:

Füstgázvezetés	[Ø]	Tűrés [mm]
Füstgázcső	60	-0,3 – +0,3
Füstgázcső	80	-0,6 – +0,4

27. tábl. B_{23(p)}: a hőtermelő füstgázadapterre való csatlakozásnál a csatlakozás tűrési adatai tanúsítvánnyal nem rendelkező tartozékoknál

4.15 B_{23p}/B_{53p} szerinti füstgázvezetés

Rendszerjellemzők	
Égési levegő hozzávezetése	Nyílt égésterűen történik a hőtermelőben
Nyomásviszonyok	Túlnyomásos üzemmód
Tanúsítvány	A teljes füstgázberendezés a hőtermelővel együtt van tesztelve.

28. tábl. B_{53p}

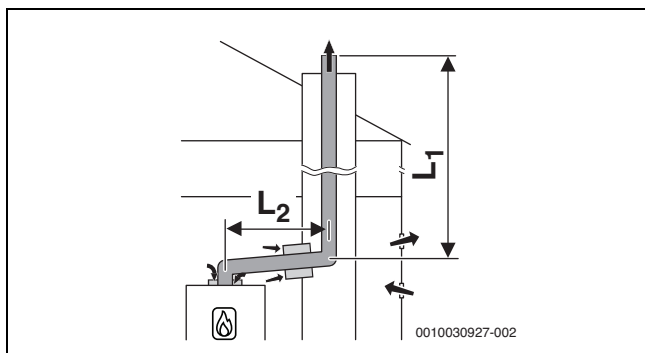
Ellenőrző nyílások

- ▶ Vegye figyelembe az adott ország szabványait és előírásait.

Meglévő akna használatával kapcsolatos intézkedések	
Hátulról szellőztetett	Az akna teljes magasságban hátsó szellőzésű kell legyen. ▶ Vegye figyelembe az adott ország szabványait és előírásait.

29. tábl. B_{53p}

4.15.1 B_{23p}/B_{53p} szerinti merev füstgázvezetés aknában



15. ábra B_{53p} szerinti merev füstgázvezetés aknában, nyílt égésterű levegőbevezetéssel a készüléken és koncentrikus összekötő darabbal a felállítási helyiség és az akna között

Max. megengedett hosszúságok

Vízszintes: tartozék Ø 60

Az aknában: Ø 60

Készüléktípus	Kürtő [mm]	Maximális csőhosszúságok [mm]		
		L = L ₁ + L ₂	L ₂	L ₃
GC1200W 24 C 23	-	10	5	-

30. tábl. A B_{23p}/B_{53p} szerinti merev levegő-/füstgázvezetés

Max. megengedett hosszúságok

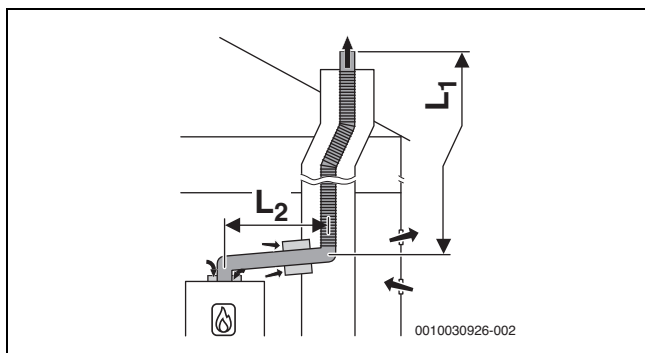
Vízszintes: tartozék Ø 80

Az aknában: Ø 80

Készüléktípus	Kürtő [mm]	Maximális csőhosszúságok [mm]		
		L = L ₁ + L ₂	L ₂	L ₃
GC1200W 24 C 23	-	15	5	-

31. tábl. A B_{23p}/B_{53p} szerinti merev levegő-/füstgázvezetés

4.15.2 Rugalmas füstgázvezetés B_{23p}/B_{53p} szerint aknában



16. ábra B_{53p} szerinti flexibilis füstgázvezetés aknában, nyílt égésterű levegőbevezetéssel a készüléken és koncentrikus összekötő darabbal a felállítási helyiség és az akna között

Max. megengedett hosszúságok

Vízszintes: tartozék Ø 60

Az aknában: Ø 60

Készüléktípus	Kürtő [mm]	Maximális csőhosszúságok [mm]		
		L = L ₁ + L ₂	L ₂	L ₃
GC1200W 24 C 23	-	10	5	-

32. tábl. A B_{23p}/B_{53p} szerinti flexibilis levegő-/füstgázvezetés

Max. megengedett hosszúságok

Vízszintes: tartozék Ø 80

Az aknában: Ø 80

Készüléktípus	Kürtő [mm]	Maximális csőhosszúságok [mm]		
		L = L ₁ + L ₂	L ₂	L ₃
GC1200W 24 C 23	-	15	5	-

33. tábl. A B_{23p}/B_{53p} szerinti flexibilis levegő-/füstgázvezetés



Vegye figyelembe a következőket:

- ▶ C10/C11 használata esetén a BFPV-t (füstgáz-visszáramlás elleni védelem) 6 évente ki kell cserélni.
- ▶ Ha a gázszelepből / ventilátorban korrózió / rozsda vagy víz fordul elő, akkor ezeket a komponenseket és a BFPV-t ki kell cserélni.
- ▶ Ha a 2910-es hibakód (a ventilátor a tartományon kívül van – túl sok vagy túl kevés ellenállás a levegőáramban) a ventilátorban lévő víz miatt jelenik meg, a ventilátor cseréje vagy karbantartása során az egész visszacsapó szelepet ellenőrizni kell, és ebben az esetben a gázszelepet is ki kell cserélni.



FIGYELMEZTETÉS

Biztonsági kockázat a károsodott BFPV miatt!

A BFPV károsodása esetén biztonsági kockázat áll fenn (tűz, robbanás, CO-mérgezés).

- ▶ Cserélje ki a gázszelepet.

4.16 B₃₃ szerinti füstgázvezetés (csak max. 35 kW-os teljesítményű készülékekhez)

Rendszerjellemzők	
Csatlakoztatott hőtermelő egység	Teljesítmény ≤ 35 kW
Égési levegő hozzávezetése	Nyílt égésterű üzemmódban történik, a felállítási helyiségben lévő körkörös csövön keresztül.
Nyomásviszonyok	Túlnyomásos üzemmód
Tanúsítvány	A teljes füstgázberendezés a hőtermelővel együtt van tesztelve.

34. tábl. B₃₃

Ellenőrző nyílások

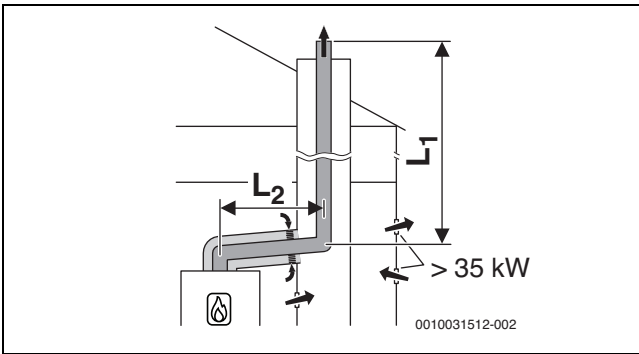
- ▶ Vegye figyelembe az adott ország szabványait és előírásait.

Meglévő akna használatával kapcsolatos intézkedések

Hátulról szellőztetett	A füstgázvezetékeknek az aknában a teljes magasságban hátsó szellőzésnek kell lennie. ▶ Vegye figyelembe az adott országban érvényes irányelveket és szabványokat.
------------------------	---

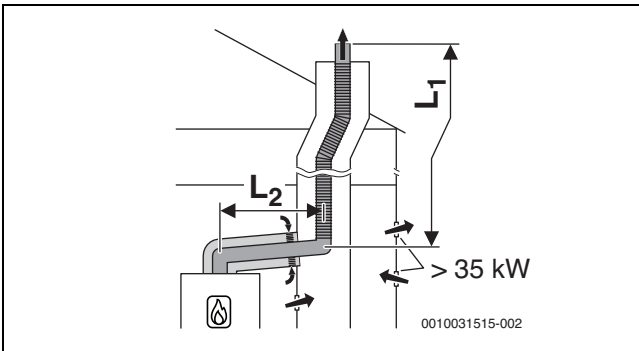
35. tábl. B₃₃

4.16.1 Merev füstgázvezetés B₃₃ szerinti aknában



17. ábra B₃₃ szerinti merev füstgázvezetés kúrtóban, környezeti levegőtől függő levegőellátással a koncentrikus levegő- és füstgázvezetésén keresztül a telepítési helyiségben

4.16.2 Rugalmas füstgázvezetés B₃₃ szerinti aknában



18. ábra B₃₃ szerinti flexibilis füstgázvezetés kúrtóban, környezeti levegőtől függő levegőellátással a koncentrikus levegő- és füstgázvezetésén keresztül a telepítési helyiségben

4.17 Több készülék bekötés (csak max. 30 kW-os teljesítményű készülékekhez)

4.17.1 Készülékcsoporthoz való hozzárendelés kaskád esetén

A GC1200W 24 C 23 a 4. készülékcsoporthoz tartozik.



A megadott maximális füstgázcsőhosszok csak példák, és azon feltétel mellett érvényesek, hogy az összes hőtermelő azonos csoportba tartozik.

A helyiség levegőjétől független füstgázvezetéssel felszerelt kaskádok esetén ráadásul az összes hőtermelőnek ugyanattól a gyártótól kell származnia.

Ha különböző csoportba tartozó hőtermelőket kombinálnak, az EN13384 szerinti számítást kell végezni.

4.17.2 A hőtermelő minimális teljesítményének (fűtés és melegvíz) megemlése

Több fűtőkészülék bekötése és gyűjtőkémény (túlnyomásos üzem) esetén a hőtermelő minimális teljesítményét a szervizmenüben kell növelni:

Hőtermelő típusa	Alapértelmezett érték [%]	Növelt érték [%]
GC1200W 24 C 23	22	29

36. tábl. Beállítási értékek több készülék bekötése és kaskád üzemmód esetén

4.17.3 A C_{(10)3x} szerinti levegő-/füstgázvezetés

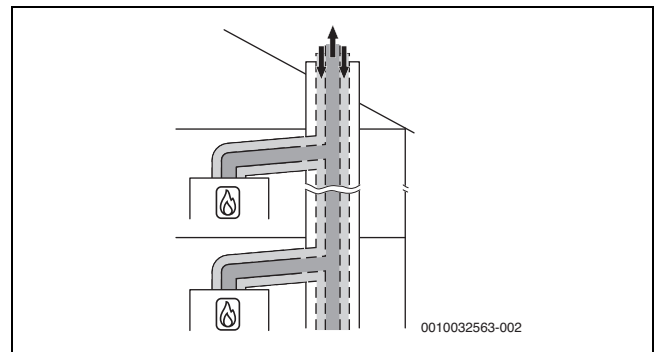
Rendszerjellemzők	
Rendszer	több fűtőkészülék bekötése
Csatlakoztatott készülékek	≤ 30 kW készülékteljesítmény A csatlakoztatott készülékek azonos csoporthoz kell tartozzanak. Minden készüléket füstgáz-visszaáramlás elleni védelemmel kell ellátni.
Égési levegő hozzávezetése	Zárt égéstérrel történik
Nyomásviszonyok	Túlnyomásos üzemmód
Tanúsítvány	A készülék meglévő levegő-/füstgázberendezéshez csatlakoztatható. A levegő-/füstgázberendezést az aknáig a készülékkel együtt kell ellenőrizni.

37. tábl. C_{(10)3x}

- ▶ Nem a készülékkel együtt ellenőrzött levegő-/füstgázberendezés csatlakoztatása esetén vegye figyelembe az adott ország speciális előírásait és szabványait, különösképpen a füstgáz kilépési és az égési levegő belépési nyílásaira vonatkozó adatokat.
- ▶ Vegye figyelembe a berendezés gyártójának előírásait.
- ▶ Vegye figyelembe a rendszerhez tartozó általános tartozékok előírásait.

Ellenőrző nyílások

- ▶ Vegye figyelembe az adott ország szabványait és előírásait.



19. ábra Több fűtőkészülék bekötése a C_{(10)3x} szerinti koncentrikus levegő-/füstgázvezetéssel a felállítási helyiségben

4.17.4 A C_{(12)3x} szerinti levegő-/füstgázvezetés

Rendszerjellemzők	
Rendszer	több fűtőkészülék bekötése
Csatlakoztatott készülékek	≤ 30 kW készülékteljesítmény A csatlakoztatott készülékek azonos csoporthoz kell tartozzanak. Minden készüléket füstgáz-visszaáramlás elleni védelemmel kell ellátni.
Égési levegő hozzávezetése	Zárt égéstérrel történik
Nyomásviszonyok	Túlnyomásos üzemmód

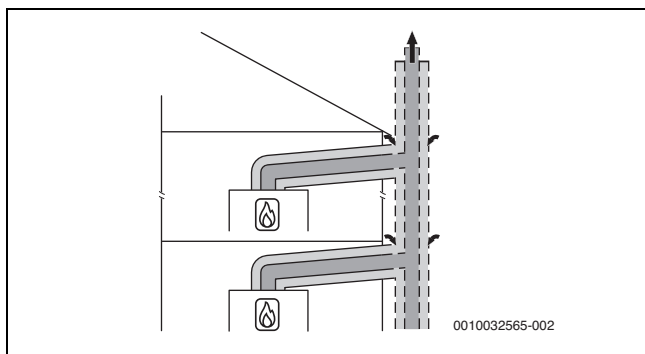
Rendszerjellemzők	
A füstgáz és a levegő kilépési nyílásai	A füstgáz kilépési pontjának és a levegő belépési pontjának a nyílása eltérő nyomástartományokban található.
Tanúsítvány	A készülék meglévő levegő-/füstgázberendezéshez csatlakoztatható. A levegő-/füstgázberendezést a felállítási helyiségben a készülékkel együtt kell ellenőrizni.

38. tábl. C_{(12)3x}

- ▶ Nem a készülékkel együtt ellenőrzött levegő-/füstgázberendezés csatlakoztatása esetén vegye figyelembe az adott ország speciális előírásait és szabványait, különösképpen a füstgáz kilépési és az égési levegő belépési nyílásaira vonatkozó adatokat.
- ▶ Vegye figyelembe a berendezés gyártójának előírásait.
- ▶ Vegye figyelembe a rendszerhez tartozó általános tartozékok előírásait.

Ellenőrző nyílások

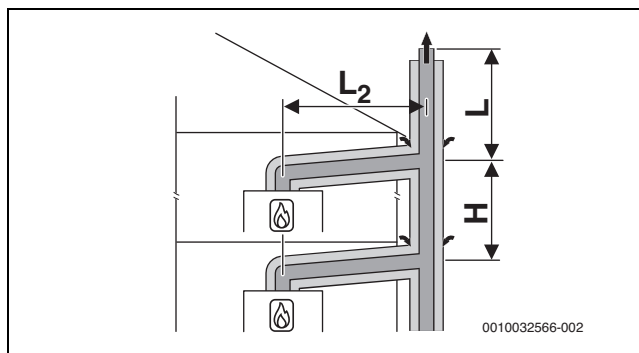
- ▶ Vegye figyelembe az adott ország szabványait és előírásait.

20. ábra Több fűtőkészülék bekötése a C_{(12)3x} szerint koncentrikus levegő-/füstgázvezetéssel a felállítási helyiségben**4.17.5 A C_{(13)3x} szerinti levegő-/füstgázvezetés**

Rendszerjellemzők	
Rendszer	több fűtőkészülék bekötése
Csatlakoztatott készülékek	≤ 30 kW készülékteljesítmény A csatlakoztatott készülékek azonos csoporthoz kell tartozzanak. Minden készüléket füstgáz-visszaáramlás elleni védelemmel kell ellátni.
Égési levegő hozzávezetése	Zárt égéstérrel történik
Nyomásviszonyok	Túlnyomásos üzemmód
Füstgáz/levegő kilépési pontja	A füstgáz kilépési pontjának és a levegő belépési pontjának a nyílása eltérő nyomástartományokban található.
Tanúsítvány	A teljes levegő-/füstgázberendezés nem a készülékkel együtt van tesztelve.

39. tábl. C_{(13)3x}**Ellenőrző nyílások**

- ▶ Vegye figyelembe az adott ország szabványait és előírásait.

21. ábra Több fűtőkészülék bekötése a C_{(13)3x} szerint koncentrikus levegő-/füstgázvezetéssel a külső falon és a felállítási helyiségben

$$[L_2] \leq 1,4 \text{ m}$$

$$[H] \leq 3,5 \text{ m}$$

Öt készülék

A felállítási helyiségben: levegő-/füstgázvezetés Ø 80/125 mm

Külső falon: levegő-/füstgázvezetés Ø 110/160 mm

Készülék	L hossz [m] 1-5. csoporthoz				
	1	2	3	4	5
2	10	10	10	10	-
3	10	10	10	10	-
4	10	10	10	2	-
5	10	7	1	-	-

40. tábl. L maximális hossz a legmagasabb készülék felett

4.17.6 A C_{(14)3x} szerinti levegő-/füstgázvezetés

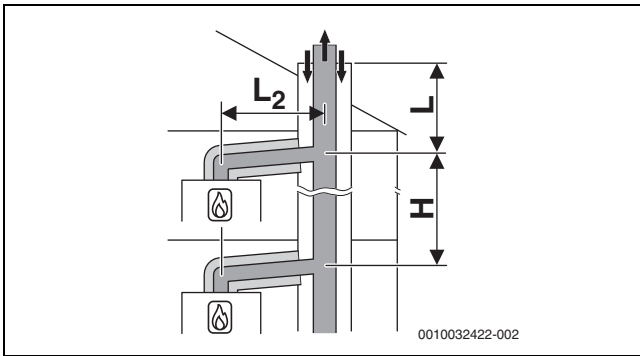
Rendszerjellemzők	
Rendszer	több fűtőkészülék bekötése
Csatlakoztatott készülékek	≤ 30 kW készülékteljesítmény A csatlakoztatott készülékek azonos csoporthoz kell tartozzanak. Minden készüléket füstgáz-visszaáramlás elleni védelemmel kell ellátni.
Égési levegő hozzávezetése	Zárt égéstérrel történik aknán keresztül
Nyomásviszonyok	Túlnyomásos üzemmód
Füstgáz/levegő kilépési pontja	A füstgázkilépés és a levegőbelépés nyílásai azonos nyomástartományban vannak és négyzetes elrendezésűek kell legyenek: ≤ 70 kW készülékteljesítmény: 50 × 50 cm ≥ 70 kW készülékteljesítmény: 100 × 100 cm
Tanúsítvány	A teljes levegő-/füstgázberendezés nem a készülékkel együtt van tesztelve.

41. tábl. C_{(14)3(x)}**Ellenőrző nyílások**

- ▶ Vegye figyelembe az adott ország szabványait és előírásait.

Meglévő akna használatával kapcsolatos intézkedések	
Mechanikai tisztítás	Szükséges
A felület tömítése	Olajhoz és szilárd tüzelőanyaghoz való korábbi levegő-/füstgázberendezésként való használat esetén a felületet bevonattal teljesen le kell zárni a falban előforduló maradványok (például kén) égési levegőbe való kijutásának megelőzése érdekében.

42. tábl. C_{(14)3x}



22. ábra Több fűtőkészülék bekötése a C_{(14)3x} szerinti merev gyűjtő füstgázvezetés és koncentrikus levegő-/füstgázvezetés a felállítási helyiségben

[L₂] ≤ 1,4 m

[H] 0–3,5 m

Három készülék

A felállítási helyiségben: levegő-/füstgázvezetés Ø 80/125 mm

Az aknában: merev füstgázvezetés Ø 80 mm

huzalo zása	Akna [mm]	L [m] 1–5. csoporthoz				
		1	2	3	4	5
2	□ 120 × 120 ○ 140	10	6	10	6	–
3	□ 120 × 120 ○ 140	8	–	–	–	–

43. tábl. L maximális hossz a legmagasabb készülék felett

Öt készülék

A felállítási helyiségben: levegő-/füstgázvezetés Ø 80/125 mm

Az aknában: merev füstgázvezetés Ø 110 mm

huzaloz ása	Akna [mm]	L hossz [m] 1–5. csoporthoz				
		1	2	3	4	5
2	□ 140 × 200 ○ 185	10	10	10	10	–
3	□ 140 × 200 ○ 185	10	10	10	10	–
4	□ 140 × 200 ○ 185	10	6	10	2	–
5	□ 140 × 200 ○ 185	10	–	–	–	–
2	□ 200 × 200 ○ 225	10	10	10	10	–
3	□ 200 × 200 ○ 225	10	10	10	10	–

huzaloz ása	Akna [mm]	L hossz [m] 1–5. csoporthoz				
		1	2	3	4	5
4	□ 200 × 200 ○ 225	10	10	10	2	–
5	□ 200 × 200 ○ 225	10	3	–	–	–

44. tábl. L maximális hossz a legmagasabb készülék felett

Nyolc készülék

A felállítási helyiségben: levegő-/füstgázvezetés Ø 80/125 mm

Az aknában: merev füstgázvezetés Ø 125 mm

Készülék	Akna [mm]	L [m] 1–5. csoporthoz				
		1	2	3	4	5
3	□ 200 × 200 ○ 225	10	10	10	10	–
4	□ 200 × 200 ○ 225	10	10	10	10	–
5	□ 200 × 200 ○ 225	10	10	10	–	–
6	□ 200 × 200 ○ 225	10	4	–	–	–
7	□ 200 × 200 ○ 225	10	–	–	–	–
8	□ 200 × 200 ○ 225	6	–	–	–	–
3	□ 225 × 225 ○ 250	10	10	10	10	–
4	□ 225 × 225 ○ 250	10	10	10	10	–
5	□ 225 × 225 ○ 250	10	10	10	7	–
6	□ 225 × 225 ○ 250	10	7	3	–	–
7	□ 225 × 225 ○ 250	10	–	–	–	–
8	□ 225 × 225 ○ 250	7	–	–	–	–

45. tábl. L maximális hossz a legmagasabb készülék felett

Tíz készülék

A felállítási helyiségben: levegő-/füstgázvezetés Ø 80/125 mm

Az aknában: merev füstgázvezetés Ø 160 mm

Készülék	Akna [mm]	L [m] 1–5. csoporthoz				
		1	2	3	4	5
3	□ 225 × 225 ○ 250	10	10	10	10	–
4	□ 225 × 225 ○ 250	10	10	10	10	–
5	□ 225 × 225 ○ 250	10	10	10	10	–
6	□ 225 × 225 ○ 250	10	10	10	10	–
7	□ 225 × 225 ○ 250	10	10	9	5	–
8	□ 225 × 225 ○ 250	10	6	3	–	–
9	□ 225 × 225 ○ 250	10	–	–	–	–
10	□ 225 × 225 ○ 250	10	–	–	–	–

Készülék	Akna [mm]	L [m] 1-5. csoporthoz				
		1	2	3	4	5
3	□ 250 × 250 ○ 285	10	10	10	10	-
4	□ 250 × 250 ○ 285	10	10	10	10	-
5	□ 250 × 250 ○ 285	10	10	10	10	-
6	□ 250 × 250 ○ 285	10	10	10	10	-
7	□ 250 × 250 ○ 285	10	10	10	10	-
8	□ 250 × 250 ○ 285	10	10	10	6	-
9	□ 250 × 250 ○ 285	10	9	6	2	-
10	□ 250 × 250 ○ 285	10	3	-	-	-

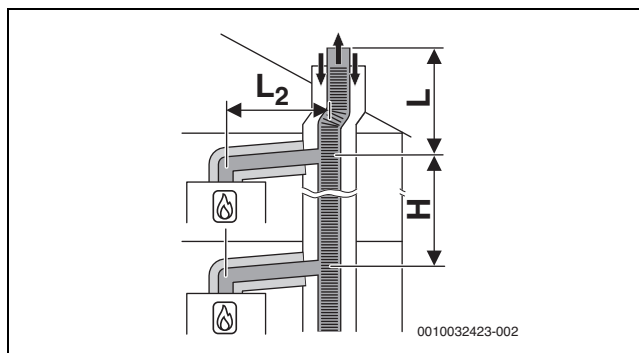
46. tábl. L maximális hossz a legmagasabb készülék felett

Tíz készülék

A felállítási helyiségben: levegő-/füstgázvezetés Ø 80/125 mm
Az aknában: merev füstgázvezetés Ø 200 mm

Készülék	Akna [mm]	L [m] 1-5. csoporthoz				
		1	2	3	4	5
3	□ 250 × 250 ○ 285	10	10	10	10	-
4	□ 250 × 250 ○ 285	10	10	10	10	-
5	□ 250 × 250 ○ 285	10	10	10	10	-
6	□ 250 × 250 ○ 285	10	10	10	10	-
7	□ 250 × 250 ○ 285	10	10	10	10	-
8	□ 250 × 250 ○ 285	10	10	10	6	-
9	□ 250 × 250 ○ 285	10	7	2	-	-
10	□ 250 × 250 ○ 285	10	2	-	-	-
3	□ 300 × 300 ○ 350	10	10	10	10	-
4	□ 300 × 300 ○ 350	10	10	10	10	-
5	□ 300 × 300 ○ 350	10	10	10	10	-
6	□ 300 × 300 ○ 350	10	10	10	10	-
7	□ 300 × 300 ○ 350	10	10	10	10	-
8	□ 300 × 300 ○ 350	10	10	10	10	-
9	□ 300 × 300 ○ 350	10	10	10	10	-
10	□ 300 × 300 ○ 350	10	10	10	10	-

47. tábl. L maximális hossz a legmagasabb készülék felett

23. ábra Több fűtőkészülék bekötése a C_{(14)3x} szerinti rugalmas gyűjtő füstgázvezetés és koncentrikus levegő-/füstgázvezetés a felállítási helyiségben[L₂] ≤ 1,4 m

[H] 0-3,5 m

Öt készülék

A felállítási helyiségben: levegő-/füstgázvezetés Ø 80/125 mm
Az aknában: rugalmas füstgázvezetés Ø 110 mm

huzalozás	Akna [mm]	L hossz [m] 1-5. csoporthoz				
1	2	3	4	5		
2	□ 140 × 200 ○ 185	10	10	10	10	-
3	□ 140 × 200 ○ 185	10	10	10	6	-
4	□ 140 × 200 ○ 185	10	3	4	-	-
5	□ 140 × 200 ○ 185	8	-	-	-	-
2	□ 200 × 200 ○ 225	10	10	10	10	-
3	□ 200 × 200 ○ 225	10	10	10	6	-
4	□ 200 × 200 ○ 225	10	6	4	-	-
5	□ 200 × 200 ○ 225	10	-	-	-	-

48. tábl. L maximális hossz a legmagasabb készülék felett

5 Szerelés**FIGYELMEZTETÉS****Életveszély robbanás miatt!**

A kilépő gáz robbanást okozhat.

- ▶ A gázt szállító elemeken csak engedéllyel rendelkező szakemberrel végeztesen munkát.
- ▶ Gázt szállító elemeken végzendő munkák előtt: zárja el a gázcsapot.
- ▶ A használt tömítéseket cserélje új tömítésekre.
- ▶ Gázt szállító elemeken végzett munkák befejezése után: végezzen tömörségvizsgálatot.

**FIGYELMEZTETÉS****Életveszély mérgezés miatt!**

A kilépő füstgáz mérgezést okozhat.

- ▶ Füstgáz vezető részekén történt munkák befejezése után: végezzen tömörségvizsgálatot.

5.1 Feltételek

- ▶ Vegye figyelembe az összes érvényben lévő nemzeti és regionális előírást, műszaki szabályt és irányelvet.
- ▶ Szerezzen be minden szükséges engedélyt (gázszolgáltatótól stb.).
- ▶ Vegye figyelembe az építési hatóságok előírásait, például semlegesítő berendezés alkalmazása tekintetében (mellékelt tartozék).
- ▶ A nyitott fűtési rendszereket építse át zárt rendszerűvé.
- ▶ Ne használjon horganyzott fűtőttesteket és csővezetékeket.

Gravitációs fűtések

- ▶ A készüléket iszapleválasztóval rendelkező hidraulikus váltón keresztül csatlakoztassa a a meglévő csőhálózatra.

Padlófűtések

- ▶ Vegye figyelembe a padlófűtésekhez megengedett előremenő hőmérsékleteket.
- ▶ Műanyag vezetékek alkalmazása esetén használjon diffúziómentes csővezetékeket vagy hőcserélővel végezzen rendszerleválasztást. Ellenkező esetben inhibitorok használata kötelező.

Felületi hőmérséklet

A készülék maximális felületi hőmérséklete 85 °C alatt van. Ezért nincs szükség éghető anyagokra és beépített bútorokra vonatkozó különleges óvintézkedésekre. Vegye figyelembe az adott országban érvényes rendelkezéseket.

5.2 Töltő- és pótvíz

A fűtővíz vízminősége

A töltő- és pótvíz vízminősége a fűtési rendszer gazdaságossága, működési biztonsága, élettartama és üzemkészsége növelésének lényeges tényezője.

ÉRTESÍTÉS

A hőcserélő sérülése, valamint a hőtermelőben vagy a melegvíz-ellátásban jelentkező zavar alkalmatlan víz, fagyálló szer vagy alkalmatlan fűtővíz-adalékok miatt!

A nem megfelelő vagy szennyezett víz iszapképződést, korróziót vagy vízkövesedést okozhat. Az alkalmatlan fagyálló szerek vagy fűtővíz-adalékok (inhibitorok vagy korrózióvédő szerek) károsodást okozhatnak a hőtermelőben és a fűtési rendszerben.

- ▶ Feltöltés előtt öblítse át a fűtési rendszert!
- ▶ A fűtési rendszert kizárólag ivóvízzel szabad feltölteni.
- ▶ Ne használjon kútvizet vagy talajvizet.
- ▶ A töltő- és pótvizet a következő szakasz előírásainak megfelelően kell előkészíteni.
- ▶ Csak az általunk engedélyezett fagyállószer használja.
- ▶ Csak akkor használjon fűtővíz-adalékokat, pl. korrózióvédő szert, ha a fűtővíz-adalék gyártója igazolja az alumíniumból készült hőtermelőkhöz és minden más, a fűtési rendszerben használt anyaghoz való alkalmasságot.
- ▶ A fagyálló szert és a fűtővíz-adalékot csak azok gyártójának pl. a minimális koncentrációra vonatkozó adatai szerint használja.
- ▶ A fagyálló szer és a fűtővíz-adalék gyártójának a rendszeresen elvégzendő ellenőrzésekre és korrigálási intézkedésekre vonatkozó előírásait figyelembe kell venni.

Vízkezelés

Vízkeménységi értékek betöltése és hozzárendelése a javasolt és engedélyezett vízkezelési eljárásokhoz:

- 5 – 15 °F (francia vízkeménység)
- 2,81 – 8,43 dH° (német vízkeménység)
- 50 – 150 CaCO₃ ppm (legfeljebb 10 l telepítési térfogat / kW)

Nem javasolt, ha a vízkeménység 150 CaCO₃ ppm felett van. Magasabb vízkeménység-értékek esetén inhibitorok használata feltétlenül szükséges.

A szükséges PH-érték 7,5 és 9,5 között van.

Gyártó	Fernox	Sentinel	ADEY
Inhibitorok	Protector F1/ Alphi 11	X100, X500	MC1+
Hangcsillapító	-	X200	-
Univerzális tisztítószert	Restorer	X800	-
Iszapeltávolító	Protector F1, Cleaner F3	X400	-
Fagyvédelem	Alphi 11	X500	-

49. tábl.

A vízelőkészítés ajánlott és engedélyezett módja a töltő- és pótvíz teljes sótalanítása ≤ 10 mikrosiemens/cm (≤ 10 μS/cm) értékű vezetőképességgel. Vízelőkészítés helyett rendszerleválasztás is biztosítható közvetlenül a hőtermelő mögött, hőcserélő segítségével.

A vízelőkészítésre vonatkozó további információkat a gyártó cégnél kérdezheti meg. A kapcsolattartási adatokat ennek az útmutatónak a hátoldalán találhatja meg.

Fagyállószer



A 6 720 841 872 sz. dokumentum tartalmazza az engedélyezett fagyálló szerek listáját. Megjelenítéséhez az internetes oldalunkon található dokumentumkeresőt használhatja. Az internetcímet ennek az útmutatónak a hátoldalán találhatja meg.

Fűtővízadalékok

Fűtővízadalékok, például korróziógátló szerek használata csak állandó oxigénbelépés esetén szükséges, amelyet más intézkedésekkel nem lehet megakadályozni.



A fűtővízben lévő tömítőanyagok lerakódást okozhatnak a kazántestben. Ezért nem tanácsoljuk a használatát.

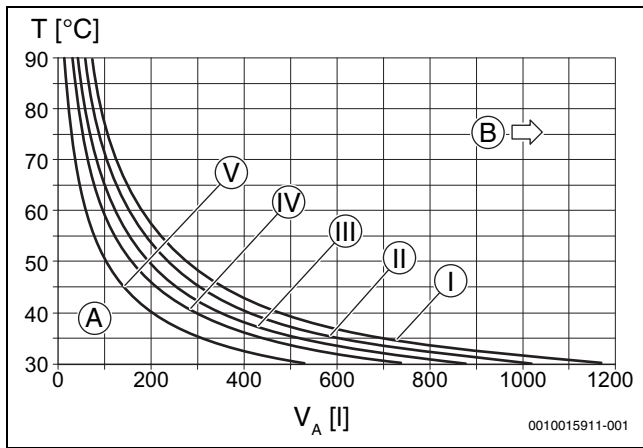
5.3 A tágulási tartály méretének ellenőrzése

A következő diagram annak a hozzávetőleges becslését teszi lehetővé, hogy a beépített tágulási tartály elegendő-e vagy kiegészítő tágulási tartályra van szükség.

A bemutatott jelleggörbénél a következő fontos adatokat vettük figyelembe:

- 1 % víztartalék a tágulási tartályban vagy a névleges térfogat 20%-a a tágulási tartályban
- A biztonsági szelep működési nyomáskülönbsége 0,5 bar
- A tágulási tartály elönyomása megfelel a fűtőkészülék fölötti statikus rendszermagasságnak.
- Maximális üzemi nyomás: 3 bar

A számítási eljárás csak fűtőttestekkel felszerelt fűtési rendszerekre érvényes. Padlófűtésre nem érvényes.



24. ábra A tágulási tartály jelleggörbéi

- I Előnyomás 0,5 bar
- II Előnyomás 0,75 bar (alapbeállítás)
- III Előnyomás 1,0 bar
- IV Előnyomás 1,2 bar
- V Előnyomás 1,5 bar
- A A tágulási tartály működési tartománya
- B További tágulási tartály szükséges
- T Előremenő hőmérséklet
- V_A Rendszerűrtartalom literben

- ▶ Határesetben: állapítsa meg a pontos tartálméretet az adott országban érvényes rendelkezések szerint.
- ▶ Ha a metszéspont a görbétől jobbra van: Szereljen be egy kiegészítő tágulási tartályt.

5.4 Készüléktelepítés előkészítése

- ▶ Távolítsa el a csomagolást, kövesse a csomagoláson található utasításokat.
- ▶ Rögzítse a szerelésablont (a szállítási terjedelem része) a falra.
- ▶ Készítse el a furatokat.
- ▶ Távolítsa el a szerelésablont.
- ▶ Csavarokkal és tiplikkel (a szállítási terjedelem része) erősítse fel a falra a felfüggesztőcsínt.

5.5 A készülék felszerelése

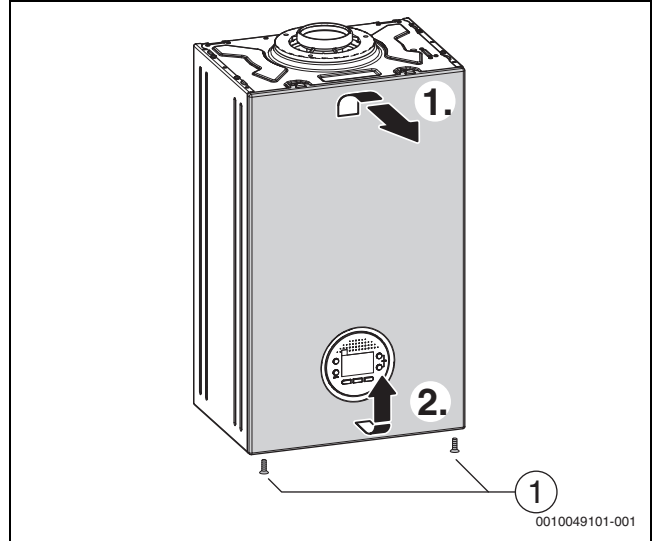
Vegye le a készülék elülső burkolatát



Az elülső burkolat két csavarral biztosítva van illetéktelen levétel ellen (elektromos biztonság).

- ▶ A burkolatot mindig ezekkel a csavarokkal rögzítse.

1. Lazítsa meg a csavarokat.
2. Emelje le felfelé a burkolatot.



25. ábra Vegye le a készülék elülső burkolatát

Fűtőkészülék felfüggesztése

- ▶ Ellenőrizze a rendeltetési ország jelölését és a gázfajta megfelelőségét (→ adattábla).
- ▶ Távolítsa el a szállítási biztosítókat.
- ▶ Helyezze a tömítéseket a csöcsatlakozásokra.
- ▶ Akassza helyére a készüléket.
- ▶ Ellenőrizze a tömítések helyzetét a csöcsatlakozásokon.
- ▶ Húzza meg a csöcsatlakozások hollandi anyáit.

A csövezetékek szerelése



VESZÉLY

Készülékkárok az elszennyeződött fűtővíz miatt!

A csőhálózatban lévő anyagmaradékok miatt eldugulhat a készülék.

- ▶ A készülék felszerelése előtt tisztítsa át a csőhálózatot.

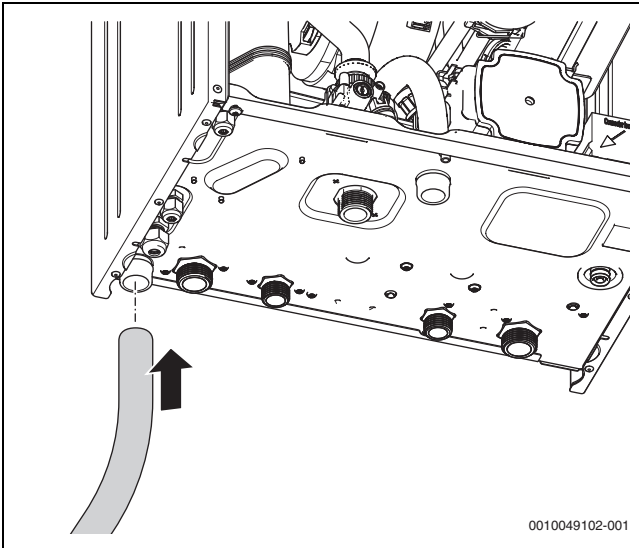
- ▶ Határozza meg a gáz hozzávezetésére szolgáló cső névleges átmérőjét.
- ▶ A fűtési rendszer minden csőkötésének alkalmasnak kell lennie 3 bar nyomáshoz, illetve a melegvíz-körben 10 bar nyomáshoz.
- ▶ Szerelje be a karbantartó csapokat,¹⁾ és a gázcsapot¹⁾.
- ▶ Készítsen elvezetőt a biztonsági szelephez korrózióálló anyagból.
- ▶ A tömlőket mindig lejtéssel szerelje.

A tömlő felszerelése a kondenzvíz-szifonra

- ▶ Vegye le a kupakot a kondenzvíz szifon lefolyójáról.

1) Külön rendelhető tartozékok

- Szerelje fel a kondenzvíz tömlőt a kondenzvíz szifonra.



26. ábra A tömlő felszerelése a kondenzvíz szifonra

- A kondenzvíz tömlőt lejtésben kell kiépíteni, majd ezt követően a lefolyóvezetékbe csatlakoztatni.
- Ellenőrizze a kondenzvíz szifon tömítettségét.
- Csatlakoztassa a szifon-leeresztő tömlőt az érvényben lévő egészségügyi rendelkezéseknek megfelelően, tekintettel a mindenkor üzembe helyezési körülményekre.

A füstgáztartozék csatlakoztatása



A közelebbi információkat illetően olvassa el a füstgáztartozék szerelési útmutatóját.

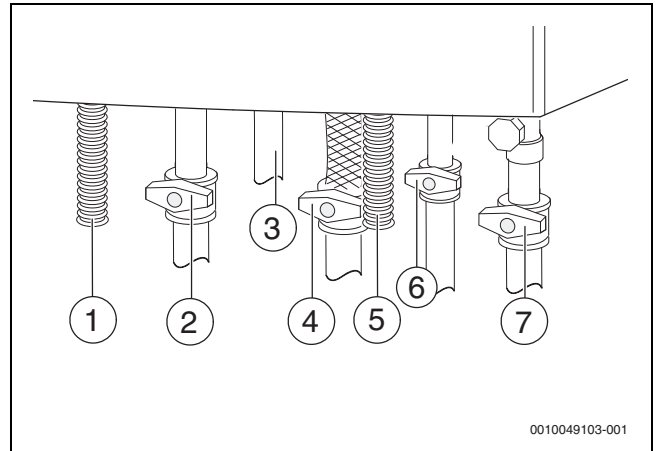
- Ellenőrizze a füstgázvezetés tömörségét.

5.6 A rendszer feltöltése és tömörségvizsgálata

ÉRTESÍTÉS

A víz nélküli üzembe helyezés károsítja a készüléket!

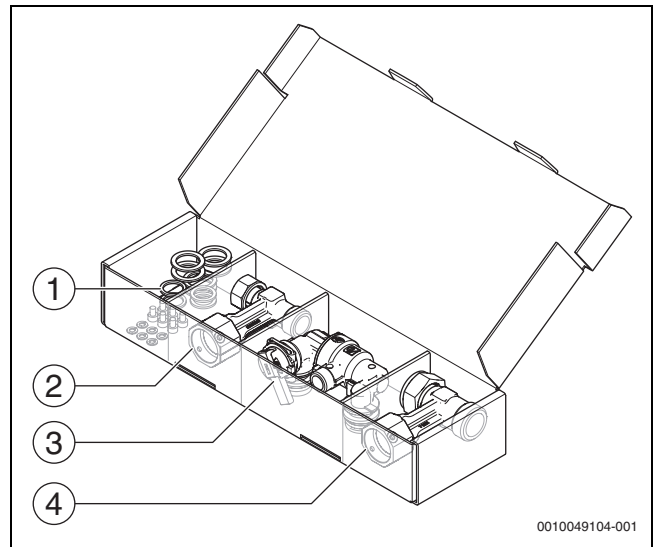
- A készüléket csak vízzel feltöltve szabad üzemeltetni.



27. ábra Gáz- és vízdali csatlakozások (külön rendelhető tartozékok)

- [1] Kondenzvíz tömlő
- [2] Fűtési előremenő csap¹⁾
- [3] Melegvíz
- [4] Gázcsap¹⁾ (zárva)
- [5] Biztonsági szelep tömlője (fűtőkör)
- [6] Hidegvízcsap¹⁾
- [7] Fűtési visszatérő csap¹⁾

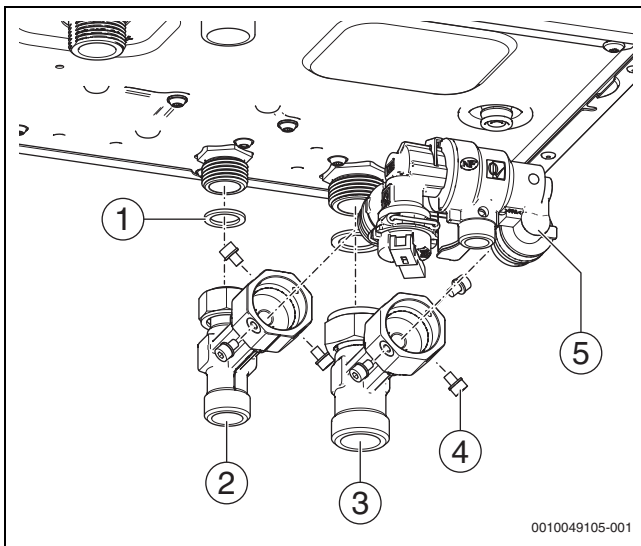
Töltőberendezés felszerelése



28. ábra Töltőberendezés áttekintése

- [1] Csavarok és tömítések
- [2] Sárgaréz adapter HV
- [3] Töltőberendezés
- [4] Sárgaréz adapter FV

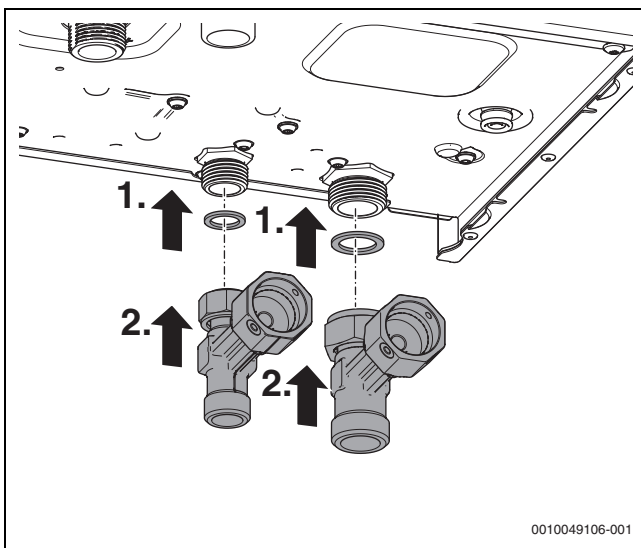
1) Külön rendelhető tartozékok



29. ábra Töltőberendezés szerelésének áttekintése

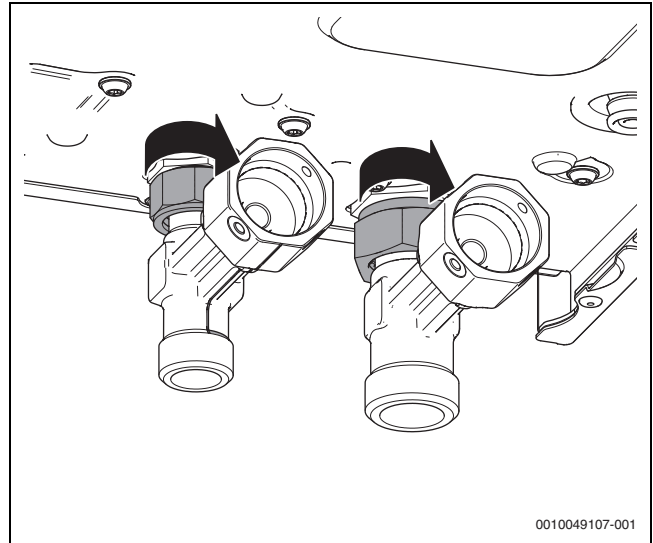
- [1] Tömítések
- [2] Sárgaréz adapter HV
- [3] Sárgaréz adapter FV
- [4] Csavarok
- [5] Töltőberendezés

► Helyezzen 2 lapos tömitést a készüléken lévő sárgaréz adapterekre (HVés FV).



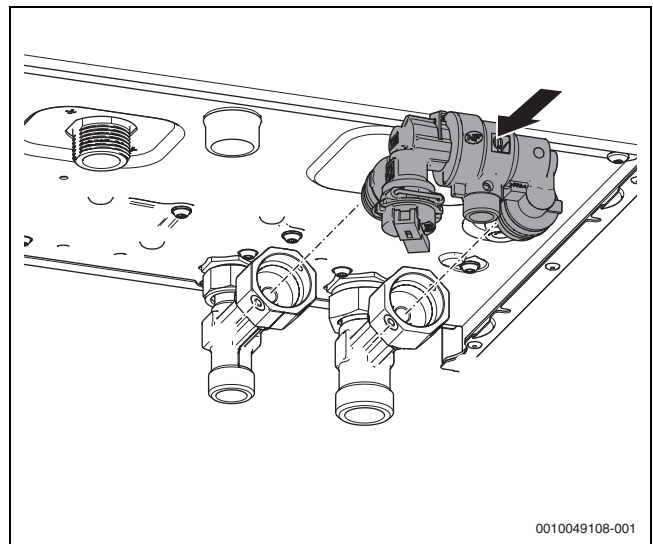
30. ábra Lapos tömitések behelyezése

► Kézzel, de ne csavarkulccsal húzza meg szorosan mindkét anyát a készülék csatlakozó adapterein keresztül.



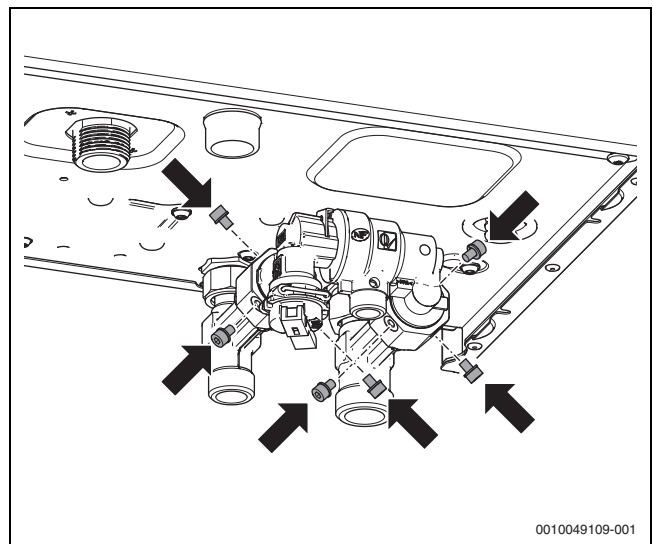
31. ábra Anyák meghúzása

► Helyezze be a töltőberendezést a két sárgaréz adapter házába.



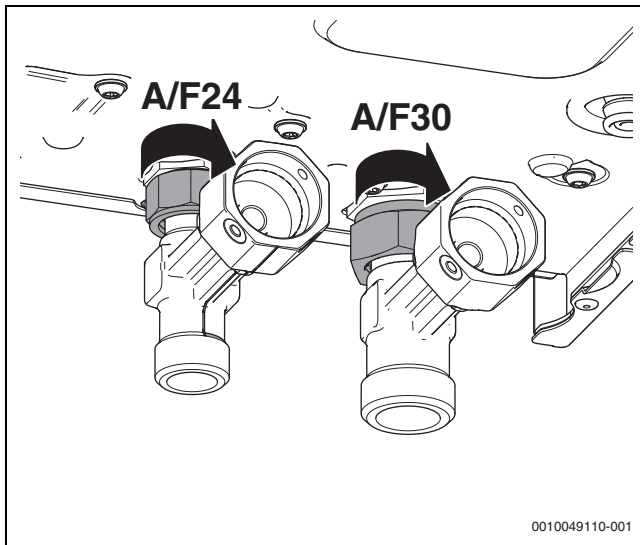
32. ábra Töltőberendezés behelyezése

► Imbuszkulcs segítségével húzza meg a sárgaréz adapterek 6 csavarját és alátéteit.



33. ábra Csavarok meghúzása

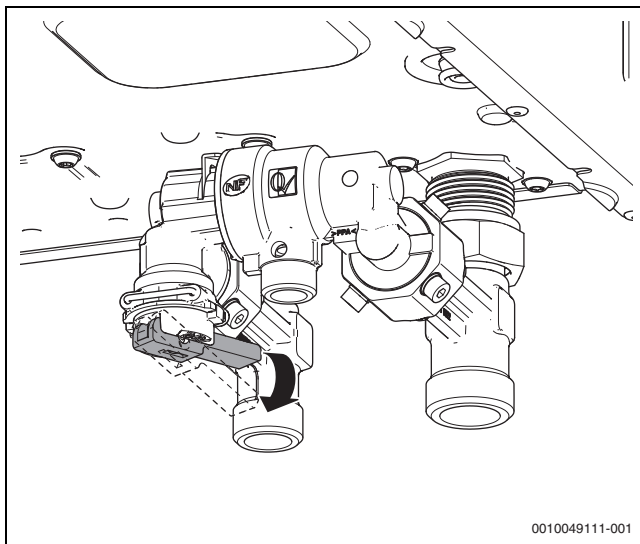
- ▶ Nyomatékkulcs segítségével húzza meg mindkét anyát.



34. ábra Anyák meghúzása

Rendszer feltöltése

- ▶ A töltési folyamat elindításához húzza lefelé a kart.



35. ábra Rendszer feltöltése

- ▶ Kövesse figyelemmel a nyomást a HMI-képernyőn.
- ▶ Ha a nyomás eléri az 1,5 bar-os értéket, a töltési folyamat megállításához engedje el a kart.

A melegvízkör feltöltése és légtelenítése

- ▶ Nyissa ki a hidegvízcsapot (→ 27. ábra), majd nyisson ki egy melegvízcsapot és addig hagyja nyitva azt, amíg víz nem lép ki belőle.
- ▶ Ellenőrizze a csatlakozási helyek tömömrségét (nyomáspróba max. 10 bar).

A fűtőkör feltöltése és légtelenítése

- ▶ Állítsa be a tágulási tartály előnyomását a fűtési rendszer statikus magasságára (→ 19. oldal).
- ▶ Nyissa ki a radiátorszelepeket.
- ▶ Nyissa ki a fűtési előremenő és a fűtési visszatérő csapját (→ 27. ábra).
- ▶ A töltőberendezésen keresztül töltse fel a fűtési rendszert 1,5 bar nyomásra (→ 27. ábra), majd zárja vissza a töltőberendezést.
- ▶ Légtelenítse a fűtőtesteket.
- ▶ Nyissa ki (hagyja nyitva) az automata légtelenítőt.
- ▶ Töltse fel ismét 1,5 bar nyomásra a fűtési rendszert, majd zárja vissza a töltőberendezést.

- ▶ Ellenőrizze a csatlakozási helyek tömömrségét (nyomáspróba max. 2,5 bar a manométeren).

A gázvezeték tömömrségvizsgálata

- ▶ A gázarmatúra túlnyomás okozta károsodásainak elkerülése érdekében zárja el a gázcsapot.
- ▶ Ellenőrizze a csatlakozási helyek tömítetttségét (nyomáspróba max. 150 mbar).
- ▶ Hajtsa végre a nyomáscsökkentést.



A készülék üzemi nyomásának 0,6 bar és 3 bar között kell lennie. A hőcserélőnek a 0,6 bar – 1,1 bar közti tartományban való védelme érdekében a fűtési rendszerből kilépő vízben aktiválódik a hőmérséklet-korlátozási algoritmus.

Rendszernyomás (bar)	Fűtési előremenő hőmérséklet (°C)
1,1	86
1,0	79
0,9	72
0,8	64
0,7	57
0,6	50

50. tábl.

6 Elektromos csatlakoztatás

6.1 Általános tudnivalók

FIGYELMEZTETÉS

Elektromos áramütés okozta életveszély!

A feszültség alatt álló elektromos komponensek megérintése áramütést okozhat.

- ▶ Az elektromos alkatrészekon végzett munkák előtt minden póluson meg kell szakítani a feszültségellátást (a biztosítékkal, LS kapcsolóval), és biztosítani kell véletlen bekapcsolás ellen.
- ▶ Vegye figyelembe a nemzeti és a nemzetközi előírások szerinti védelmi intézkedéseket.
- ▶ Fürdőkáddal vagy zuhannyal kialakított helyiségekben: Csatlakoztassa a készüléket egy FI-reléhez.
- ▶ Ne csatlakoztasson más fogyasztókat a készülék hálózati csatlakozójához.

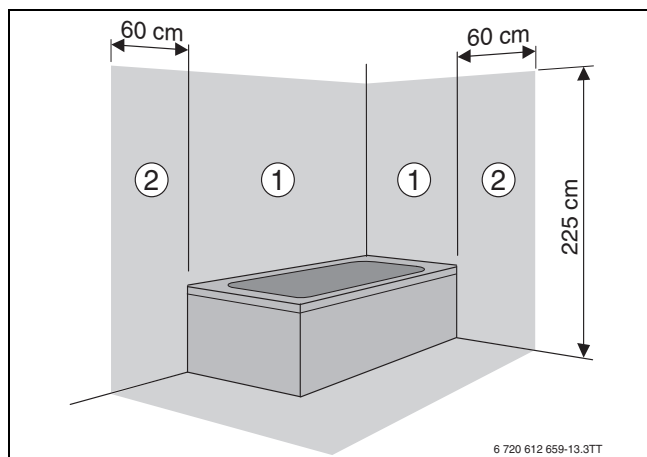
FIGYELMEZTETÉS

Elektromos áramütés okozta életveszély!

A bekötést csak olyan helyeken szabad elvégezni, ahol van védővezető. Az elektromos bekötést csak villanyszerelő szakemberek végezhetik. Az elektromos bekötés megkezdése előtt:

- ▶ A hálózati feszültség minden pólusát megszakítva feszültségmentesítse a berendezést, és biztosítsa azt visszkapcsolás ellen.
- ▶ Győződjön meg a feszültségmentességről.
- ▶ Vegye figyelembe a berendezés további részeinek csatlakoztatási rajzait is.

6.2 A készülék csatlakoztatása



36. ábra Védőzónák

- [1] 1. védelmi tartomány, közvetlenül a fürdőkádf felett
 [2] 2. védelmi tartomány, a fürdőkádf/zuhanyozó 60 cm-es körzetében

Az 1-es és a 2-es védőzónákon kívüli csatlakoztatás:

- ▶ Ha a tápkábel csatlakoztatva van, csatlakoztassa egy földelt elektromos aljzathoz.

-vagy-

- ▶ Ha a tápkábel nincs csatlakoztatva, csatlakoztassa a tápkábelt egy megfelelő megszakítóhoz (biztosíték).

Az 1-es és a 2-es védőzónákon belüli csatlakoztatás:

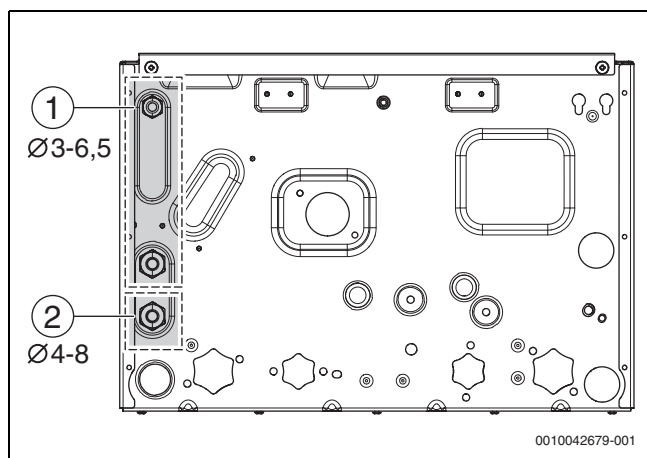
- ▶ Az elektromos csatlakoztatást min. 3 mm érintkező távolságú, összpólusú leválasztó berendezéssel (pl. biztosítók, LS-kapcsolók) kell elkészíteni.
- ▶ Az 1-es védőzónában: Vezesse a hálózati kábelt függőlegesen felfelé.

6.3 Külső tartozék csatlakoztatása

6.3.1 Tömszelencék

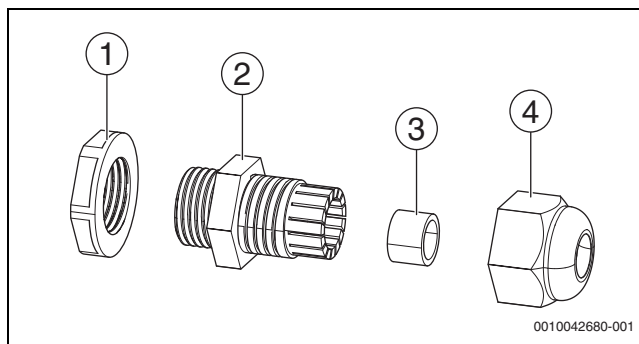


A készülék alján a kábelek átvezetéséhez tömszelencés kötések helyezkednek el. Minden tömszelencés kötés szigeteli a terméket. Ennek okán a termékhez gyárilag tömítésekkel vagy pordugókkal ellátott tömszelencés kötéseket mellékelünk.



37. ábra Kábelátmérők

- [1] Kisfeszültségű tömszelence (termosztát, jelkábel)
 [2] Hálózati kábel tömszelencéje



38. ábra Tömszelence alkatrészei



Ha a termék kiszállítása a gyárból történik, akkor a tömszelencés kötés szállítási terjedelme tartalmazza a tömszelence tömítéseit is.



FIGYELMEZTETÉS

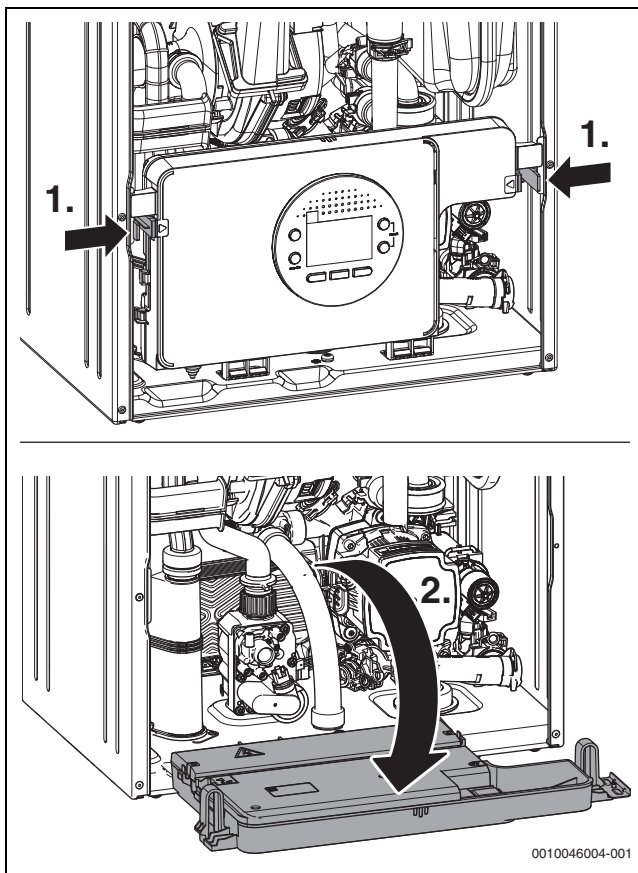
Elektromos áramütés okozta életveszély!

A feszültség alatt álló elektromos komponensek megérintése áramütést okozhat.

- ▶ Az elektromos alkatrészekon végzett munkák előtt minden póluson meg kell szakítani a feszültségellátást (a biztosítókkal, LS kapcsolóval), és biztosítani kell véletlen bekapcsolás ellen.

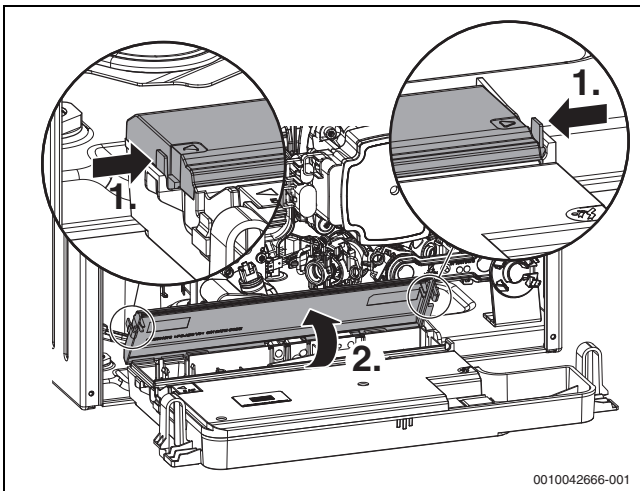
- ▶ Nyomja befelé az oldalsó füleket.

- ▶ Hajtsa le az elektronikát.



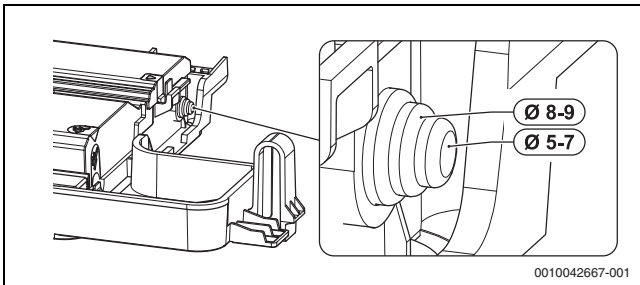
39. ábra Hajtsa le az elektronikát.

- ▶ Hajtsa fel az elektronika hátsó fedelét.



40. ábra Szervizfedél kinyitása

- ▶ Fröccsenő víz elleni védelem (IP): A hűzésmentesítőt mindig a kábel átmérőjének megfelelően vágja le.



41. ábra Kábelátvezetés

- ▶ Vezesse át a kábelt a hűzésmentesítőn.
- ▶ Csatlakoztassa a kábelt a külső tartozékok kapocsécére.
- ▶ Biztosítsa a kábelt hűzésmentesítővel.

6.3.2 Kisfeszültségű kábelezés (termostát, jelkábel)

- ▶ A kábelezés előtt készítse elő a kábelcsatlakozókat.
- ▶ Távolítsa el a tömítőanyagát.
- ▶ Távolítsa el a tömítést.

-vagy-

- ▶ Távolítsa el a pordugót a tömszelencéből.
- ▶ Vezesse a kábelt a tömítőanya szakaszához.
- ▶ Megfelelő szerszám segítségével sűrűje át a zárt tömítést.
- ▶ Vezesse át a kábelt a készülékhez a tömítésen keresztül.

-vagy-

- ▶ Vezesse át a kábelt a készülékhez a tömítésen keresztül, miután a pordugót eltávolította.
- ▶ Vezesse be a kábelt a tömszelencén keresztül.
- ▶ Helyezze fel a tömítést a tömszelence házára.
- ▶ Állítsa be a kábelhosszat a készülék belsejében.
- ▶ Csatlakoztassa a kábelt a megfelelő csatlakozóhoz.
- ▶ Helyezze vissza a tömítőanyagát.
- ▶ Megfelelő szerszám segítségével óvatosan húzza meg a tömítőanyagát.



Van rá lehetőség, hogy a kisfeszültségű tömszelencén keresztül egynél több kábelt vezessünk át.

Szimbólum	Funkció	Leírás
	Külső hőmérséklet-érzékelő vagy Be / Ki hőmérséklet szabályozó (potenciálmentes, szállítási állapotban áthidalva)	Az időjáráskövető szabályozó külső hőmérséklet érzékelőjének csatlakoztatása a készüléken történik. <ul style="list-style-type: none"> ▶ Távolítsa el a rövidzárat. ▶ Csatlakoztassa a külső hőmérséklet-érzékelőt. Be / Ki hőmérséklet szabályozó: Vegye figyelembe az adott országban hatályos rendelkezéseket. <ul style="list-style-type: none"> ▶ Távolítsa el a rövidzárat. ▶ Csatlakoztasson egy Be / Ki hőmérséklet-szabályozót.
	Külső kapcsoló érintkező, potenciálmentes (pl. hőmérsékletelhárító padlófűtéshez, szállítási állapotban áthidalva)	Ha több biztonsági berendezést, pl. TB 1-et és kondenzátum-szivattyút csatlakoztat, akkor azokat sorba kell kötni. Hőmérsékletőr fűtési rendszerekben csak padlófűtéssel és a készülékre történő közvetlen hidraulikus csatlakoztatással: A hőmérsékletőr aktiválása esetén a fűtési és a melegvízes üzem megszakad. <ul style="list-style-type: none"> ▶ Távolítsa el a rövidzárat. ▶ Csatlakoztassa a hőmérsékletőrt. Kondenzvíz szivattyú: Hibás kondenzvíz elvezetés esetén a fűtési és a melegvízes üzem megszakad. <ul style="list-style-type: none"> ▶ Távolítsa el a rövidzárat. ▶ Csatlakoztassa az égőlekapcsoláshoz szükséges érintkezőt. ▶ Csatlakoztass a 230 V-os külső feszültséget.
	Külső szabályozó készülék / modul 2-vezetékes BUS	<ul style="list-style-type: none"> ▶ Csatlakoztassa a kommunikációs vezetékét. ▶ Távolítsa el a Be / Ki-termostát rövidzárat.
	Hálózati csatlakoztatás (hálózati kábel)	A következő kábelek alkalmasak a beszerelt hálózati kábel helyettesítésére: <ul style="list-style-type: none"> • Az 1-es és 2-es védőzónában: NYM-I 3 × 1,5 mm² • A védőzónákon kívül: HO5VV-F 3 × 0,75 mm² vagy HO5VV-F 3 × 1,0 mm²
	Biztosíték	-

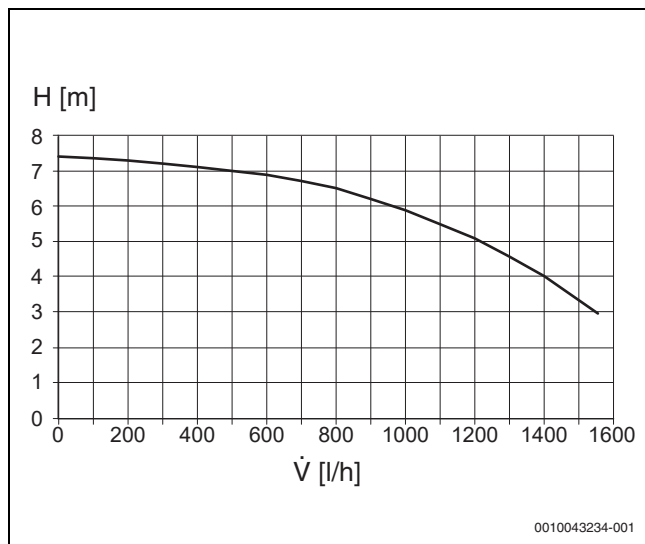
51. tábl. Kapocséc külső tartozék számára

7 A fűtési szivattyú jelleggörbéje



A szivattyú fordulatszámát az előremenő/visszatérő hőmérséklet-érzékelőktől kapott információk alapján a rendszer automatikusan modulálja.

Önszabályozó üzem ($\Delta p-v$)



42. ábra A fűtési szivattyú jelleggörbéje (állandó fordulatszám)

H Maradék szállítási magasság
 \dot{V} Térfogatáram

8 Környezetvédelem és megsemmisítés

A környezetvédelem a Bosch csoport vállalati alapelvét képezi. A termékek minősége, a gazdaságosság és a környezetvédelem számunkra egyenrangú célt képez. A környezetvédelmi törvények és előírások szigorúan betartásra kerülnek. A környezet védelmére a gazdasági szempontokat figyelembe véve a lehető legjobb technológiát és anyagokat alkalmazzuk.

Csomagolás

A csomagolásnál részesei vagyunk az országspecifikus értékesítési rendszereknek, amelyek optimális újrafelhasználást biztosítanak. Minden általunk használt csomagolóanyag környezetbarát és újrahasznosítható.

Régi készülék

A régi készülékek tartalmaznak olyan anyagokat, amelyeket újra lehet hasznosítani. Az egyes szerkezeti csoportokat könnyen szét lehet választani. A műanyagok meg vannak jelölve. Így osztályozhatók a különböző szerelvénycsoportok és továbbíthatók újrafelhasználás, ill. ártalmatlanítás céljára.

9 Biztonsági tudnivalók ellenőrzéshez és karbantartáshoz

⚠ Tudnivalók a célcsoport számára

Az ellenőrzést és a karbantartást csak engedéllyel rendelkező szakcég végezheti el. A gyártók karbantartási utasításait be kell tartani. Figyelmen kívül hagyásuk anyagi károkhoz és/vagy személyi sérülésekhez vagy akár életveszélyhez is vezethet.

- ▶ Az üzemeltetőt figyelmeztetni kell a hiányos vagy el nem végzett ellenőrzés és karbantartás következményeire.

- ▶ Évente legalább egyszer végeztesse el a fűtési rendszer ellenőrzését és a szükséges tisztítási és karbantartási munkákat.
- ▶ Az előfordult hiányosságokat azonnal meg kell szüntetni.
- ▶ Ellenőrizze legalább 2 évente a hőcserélő blokkot, és amennyiben szükséges tisztítsa meg. Mi évenkénti tisztítást javasolunk.
- ▶ Csak eredeti pótalkatrészeket használjon (lásd a pótalkatrész katalógust).
- ▶ A kiserelt tömitéseket és O gyűrűket újjal cserélje le.

⚠ Megjegyzés

Ha a termostatikus radiátorszelepek jelentősen csökkenthetik vagy leállíthatják a rendszerben az átfolyási mennyiséget, a fűtés előremenő és visszatérő csövei között célszerű külső bypass-t használni. Az együtű szelepet akkor célszerű beállítani, amikor a kombinált kandalló maximális beállítással üzemel. (A bypass szelepet 700 mbar értéknél célszerű kinyitni)

⚠ Áramütés általi életveszély!

A feszültség alatt álló alkatrészek megérintése áramütést okozhat.

- ▶ Az elektromos alkatrészekon végzett munkák előtt meg kell szakítani a feszültségellátást (230 V AC) (a biztosítókkal, LS kapcsolóval) és biztosítani kell véletlen bekapcsolás ellen.

⚠ Kilépő füstgáz okozta életveszély!

A kilépő füstgáz mérgezést okozhat.

- ▶ A füstgázt vezető részekon végzett munkák befejezése után végezzen tömörségvizsgálatot.

⚠ Robbanásveszély a kilépő gáz miatt!

A kilépő gáz robbanást okozhat.

- ▶ A gázt vezető részekon végzendő munkák előtt zárja el a gázcsapot.
- ▶ Végezze el a tömörségvizsgálatot.

⚠ Melegvíz okozta forrázásveszély!

A forró víz súlyos forrázási sérüléseket okozhat.

- ▶ A kéményseprő üzem vagy egy termikus fertőtlenítés előtt értesítse a lakókat a forrázásveszélyről.
- ▶ A termikus fertőtlenítést csak a normál üzemidőn kívül végezze.
- ▶ A beállított maximális melegvíz-hőmérsékletet ne módosítsa.

⚠ Készülékkárok a kilépő víz miatt!

A kilépő víz károsodást okozhat a vezérlőkészülékben.

- ▶ Takarja le a vezérlőpanel, mielőtt munkát végezne a vizes részekon.

⚠ Segédeszközök ellenőrzéshez és karbantartáshoz

- A következő mérőkészülékekre van szükség:
 - Elektronikus füstgáz-mérőműszer CO_2 , O_2 , CO és füstgáz hőmérséklet méréséhez
 - Nyomásmérő készülék, 0 - 30 mbar (felbontás min. 0,1 mbar)
- ▶ Használjon 8 719 918 658 0 sz. hővezető pasztát.
- ▶ Engedélyezett zsírokat használjon.

⚠ Ellenőrzés/karbantartás előtt

- ▶ A vizet vezető komponenseken – csővezetékeken – végzendő munkák előtt nyomásmentesítse a készüléket a fűtővíz- és a melegvíz-oldalon.

⚠ Ellenőrzés / karbantartás után




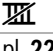
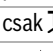
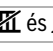


- ▶ Húzza meg újra az összes meglazított oldható csatlakozást.
- ▶ Helyezze ismét üzembe a készüléket.
- ▶ Ellenőrizze a csatlakozási pontok szivárgását.
- ▶ Ellenőrizze a gáz-levegő arányt.

10 A kijelzőn megjelenő jelzések

A kijelző a következő jelzéseket mutatja (táblázat 52 és 53):

Megjelenített érték	Leírás
Számjegy, pont, számjegy vagy betű, a betű után pont	Szervizfunkció
Betű, amelyet szám vagy betű követ	Zavar-kód villog
két számjegy vagy egy számjegy, a számjegy után pont vagy három számjegy	Tizedes érték pl. előremenő hőmérséklet

52. tábl. Kijelző jelzései

Különleges jelzések	Leírás
	EMS-kapcsolat nem lehetséges
	Szifontöltési program aktív (szervizfunkció)
	Légtelenítő funkció aktív (kb. 4 perc) (szervizfunkció)
	Nyári üzemmód (készülék-fagyvédelem)
pl. 227	Hibakód
csak  és 	Készenlét
	Alacsony nyomás
	Elegendő nyomás (zárja el a töltőszelepet)

53. tábl. Különleges kijelző jelzések

11 Függelék

11.1 A készülék üzembe helyezési jegyzőkönyve

Ügyfél / rendszerüzemeltető:			
Vezetéknév, keresztnév	Utca, házszám		
Telefon/fax	Irányítószám, hely		
Rendszer-kivitelező:			
Rendelési szám:			
Készüléktípus:	(Minden készülékhez külön jegyzőkönyvet kell kitölteni!)		
Sorozatszám:			
Üzembe helyezés dátuma:			
<input type="checkbox"/> Egyedi készülék <input type="checkbox"/> Kaszkád, készülékek száma:			
Felállítási helyiség: <input type="checkbox"/> Pince <input type="checkbox"/> Tetőtér <input type="checkbox"/> egyéb:			
Szellőzőnyílások: darabszám:, méret: kb. cm²			
Füstgázvezetés: <input type="checkbox"/> Koncentrikus rendszer <input type="checkbox"/> LAS <input type="checkbox"/> Kürtő <input type="checkbox"/> Osztott csöves elvezetés			
<input type="checkbox"/> Műanyag <input type="checkbox"/> Alumínium <input type="checkbox"/> Rozsdamentes acél			
Teljes hossz: kb. m Könyökidom, 87°: darab Könyökidom, 15 - 45°: darab			
A füstgázvezeték tömörségének ellenőrzése ellenárammal: <input type="checkbox"/> igen <input type="checkbox"/> nem			
CO ₂ -tartalom az égési levegőben maximális névleges hőteljesítménynél: %			
O ₂ -tartalom az égési levegőben maximális névleges hőteljesítménynél: %			
Megjegyzések a negatív vagy túlnyomású működéshez:			
Gázbeállítás és füstgázmérés:			
Beállított gázfajta:			
Gázcsatlakozási nyomás:	mbar	Gázcsatlakozási nyugalmi nyomás:	mbar
Beállított maximális névleges hőteljesítmény:	kW	Beállított minimális névleges hőteljesítmény:	kW
Gáz átfolyási mennyiség maximális névleges hőteljesítmény mellett:	l/perc	Gáz átfolyási mennyiség minimális névleges hőteljesítmény mellett:	l/perc
Fűtőérték H _{ip} :	kWh/m ³		
CO ₂ maximális névleges hőteljesítménynél:	%	CO ₂ minimális névleges hőteljesítménynél:	%
O ₂ maximális névleges hőteljesítménynél:	%	O ₂ minimális névleges hőteljesítménynél:	%
CO maximális névleges hőteljesítménynél:	ppm mg/kWh	CO minimális névleges hőteljesítménynél:	ppm mg/kWh
Füstgáz hőmérséklet maximális névleges hőteljesítménynél:	°C	Füstgáz hőmérséklet minimális névleges hőteljesítménynél:	°C
Mért maximális előremenő hőmérséklet:	°C	Mért minimális előremenő hőmérséklet:	°C
Rendszerhidraulika:			
<input type="checkbox"/> Hidraulikus váltó, típus:		<input type="checkbox"/> További tágalási tartály	
<input type="checkbox"/> Fűtési szivattyú:		Méret / előnyomás:	
		Van automata légtelenítő? <input type="checkbox"/> igen <input type="checkbox"/> nem	
<input type="checkbox"/> Melegvíz-tároló / Típusa / Száma / Fűtőfelület teljesítménye:			
<input type="checkbox"/> Rendszerhidraulika ellenőrzve, megjegyzések:			

Módosított szervizfunkciók:	
Olvassa le a módosított szervizfunkciókat és adja meg az értékeket itt.	
<input type="checkbox"/> A „Beállítások a szervizmenüben“ címke ki van töltve és fel van helyezve.	
Fűtésszabályozó:	
<input type="checkbox"/> Külső hőmérséklettől függő szabályozás	<input type="checkbox"/> Helyiség hőmérséklettől függő szabályozás
<input type="checkbox"/> Távszabályozó × Fűtőkör(ök) darabszáma, kódolása:	
<input type="checkbox"/> Helyiség hőmérséklettől függő szabályozás × Fűtőkör(ök) darabszáma, kódolása:	
<input type="checkbox"/> Modul × Fűtőkör(ök) darabszáma, kódolása:	
Egyebek:	
<input type="checkbox"/> Fűtésszabályozó beállítva, megjegyzések:	
<input type="checkbox"/> A fűtésszabályozó módosított beállításai a szabályozó kezelési / szerelési útmutatójában dokumentálva	
A következő munkák kerültek végrehajtásra:	
<input type="checkbox"/> Elektromos csatlakozások ellenőrizve, megjegyzések:	
<input type="checkbox"/> Kondenzvíz szifon feltöltve	<input type="checkbox"/> Égési levegő / füstgáz mérése elvégezve
<input type="checkbox"/> Működésellenőrzés végrehajtva	<input type="checkbox"/> A gáz- és a vízdali tömörségvizsgálat elvégezve
Az üzembe helyezés magában foglalja a beállítási értékek ellenőrzését, a készülék optikai tömörségvizsgálatát, valamint a készülék és a szabályozó működési tesztjét. A fűtési rendszer ellenőrzését a rendszer kivitelezője végzi.	
A fent említett rendszert a fent leírtak szerint ellenőrizték.	A dokumentumokat átadták az üzemeltetőnek. Az üzemeltető megismerte a biztonsági tudnivalókat és a fent említett fűtőkészülék működését, beleértve a külön rendelhető tartozékokat is. A fent említett fűtési rendszer rendszeres karbantartásának szükségességére már rámutattak.
_____	_____
A szerviztechnikus neve	Dátum, üzemeltető aláírása
_____	Ide ragassza a mérési jegyzőkönyvet.
Dátum, a rendszerkivitelező aláírása	

54. tábl. Üzembe helyezési jegyzőkönyv

11.2 Műszaki adatok

	Mértékegység	GC1200W 24 C 23 Földgáz
Hőteljesítmény /-terhelés		
Max. névleges hőteljesítmény (P_{max}) 40/30 °C	kW	26,5
Max. névleges hőteljesítmény (P_{max}) 50/30 °C	kW	26,3
Max. névleges hőteljesítmény (P_{max}) 80/60 °C	kW	24
Max. névleges hőterhelés ($Q_{max.}$)	kW	24,6
Min. névleges hőteljesítmény (P_{min}) 40/30 °C	kW	5,8
Min. névleges hőteljesítmény (P_{min}) 50/30 °C	kW	5,75
Min. névleges hőteljesítmény (P_{min}) 80/60 °C	kW	5,2
Min. névleges hőterhelés ($Q_{min.}$)	kW	5,4
Max. névleges hőteljesítmény, használati melegvíz (P_{nW})	kW	24
Max. névleges hőterhelés, használati melegvíz (Q_{nW})	kW	24,6
Hatásfok, max. teljesítmény, 40/30 °C fűtési jelleggörbe	%	108
Hatásfok, max. teljesítmény, 50/30 °C fűtési jelleggörbe	%	107
Hatásfok, max. teljesítmény, 80/60 °C fűtési jelleggörbe	%	98
Hatásfok, min. teljesítmény, 36/30 °C fűtési jelleggörbe	%	109
Hatásfok, min. teljesítmény, 40/30 °C fűtési jelleggörbe	%	108
Hatásfok, min. teljesítmény, 50/30 °C fűtési jelleggörbe	%	107,5
Hatásfok, min. teljesítmény, 80/60 °C fűtési jelleggörbe	%	97
Szabványos hatásfok, 75/60 °C-os fűtési jelleggörbe	%	-
Szabványos hatásfok 30%-os terhelésnél, 40/30 °C fűtési jelleggörbe	%	108
Gáz csatlakozási értéke		
Földgáz, H ($H_{i(15\text{ °C})} = 9,5 \text{ kWh/m}^3$)	m^3/h	2,47
A gáz megengedett csatlakozási nyomása		
H földgáz	mbar	17 - 25
Tágulási tartály		
Előnyomás	bar	0,75
A tágulási tartály névleges űrtartalma az EN 13831 szerint	l	6
Használati melegvíz		
Max. vízmennyiség	l/perc	10
Víz hőmérséklet	°C	35 - 60
Max. hidegvíz belépési-hőmérséklet	°C	-
Max. megengedett víznyomás	bar	10
Max. áramlási nyomás	bar	0,3
Fajlagos átfolyási mennyiség szerint EN 13203-1 ($\Delta T = 30 \text{ K}$)	l/perc	11,1
Számítási értékek keresztmetszet-számításhoz az EN 13384 szerint		
Füstgáz tömegáram max./min. névleges hőteljesítménynél	g/s	11,55/2,63
Füstgáz hőmérséklet 80/ 60 °C max./min. névleges hőteljesítménynél	°C	76/61
Füstgáz hőmérséklet 40/ 30 °C max./min. névleges hőteljesítménynél	°C	45/38
Maradék szállítási nyomás	Pa	120
CO ₂ max. névleges hőteljesítménynél	%	9
CO ₂ min. névleges hőteljesítménynél	%	8,5
Füstgázérték-csoport G 636/G 635 szerint	-	G61/G62
NO _x -osztály	-	6
Kondenzvíz		
Max. kondenzvíz-mennyiség ($T_R = 30 \text{ °C}$)	l/h	3
pH-érték (kb.)	-	3,15
Veszteségek		
Veszteségek kikapcsolt égő és $\Delta T = 30 \text{ K}$ esetén	%	-
Engedélyezési adatok		
Termékszám	-	CE-0085DM0650
Készülékkategória	-	I _{2H}

	Mértékegység	GC1200W 24 C 23 Földgáz
Telepítési típus	–	B _{23p} , B _{53p} , B ₃₃ , C _{93(x)} , C _{13(x)} , C _{33(x)} , C _{43(x)} , C _{53(x)} , C _{63(x)} , C _{(10)3(x)} , C _{(12)3(x)} , C _{(13)3(x)} , C _{(14)3(x)}
Általános információk		
Elektromos feszültség	AC ... V	230
Frekvencia	Hz	50
Max. teljesítményfelvétel (fűtési üzem)	W	112
EMK-osztály	–	B
Hangnyomásszint	dB (A)	52
Védettség	IP	X4D
Max. előremenő hőmérséklet	°C	82
Max. megengedett üzemi nyomás (PMS) fűtés	bar	3
Megengedett környezeti hőmérséklet	°C	0 - 50
Fűtővíz mennyisége	l	–
Tömeg (csomagolás nélkül)	kg	28,5
Méretetek Sz × Ma × Mé	mm	665 × 395 × 285

55. tábl. Műszaki adatok

11.3 A kondenzvíz összetétele

Anyag	Érték [mg/l]
ammónium	1,2
ólom	≤ 0,01
kadmium	≤ 0,001
króm	≤ 0,1
halogénezett szénhidrogén	≤ 0,002
szénhidrogének	0,015
Réz	0,028
nikkel	0,1
Higany	≤ 0,0001
szulfát	1
horgany	≤ 0,015
cinn	≤ 0,01
ón	≤ 0,001

56. tábl. A kondenzvíz összetétele

11.4 Érzékelő-értékek

Hőmérséklet	Ellenállás [Ω]
0	33404
5	25902
10	20247
15	15950
20	12657
25	10115
35	6586
50	3624
60	2500
70	1759
75	1486
80	1260
90	918
95	788
100	680
110	510

57. tábl. Előremenőhőmérséklet-érzékelő

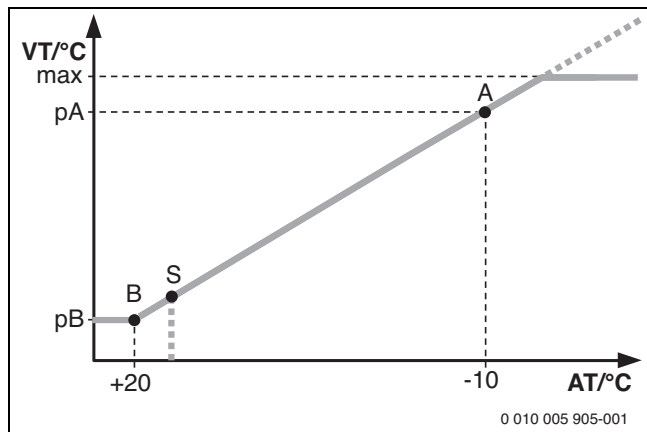
Hőmérséklet [°C]	Ellenállás [Ω]
0	35975
10	22763
20	14772
30	9786
40	6652
50	4607
60	3243
70	2332
80	1703
90	1261

58. tábl. Melegvíz hőmérséklet-érzékelő

Hőmérséklet [°C]	Ellenállás [Ω]
-40	≥ 4 111
-30	3 218
-20	2 360
-10	1 650
0	1 122
10	759
20	515
30	354
40	247
50	≤ 174

59. tábl. Külső hőmérséklet érzékelő (külső hőmérséklettől függő szabályozók esetén, tartozék)

11.5 Fűtési görbe



43. ábra Fűtési görbe

- A Végpont (- - 10 °C külső hőmérséklet esetén)
 AT Külső hőmérséklet
 B Talppont (+ 20 °C külső hőmérséklet esetén)
 max Maximális előremenő hőmérséklet
 pA Előremenő hőmérséklet a fűtési jelleggörbe végpontján
 pB Előremenő hőmérséklet a fűtési jelleggörbe talppontján
 S Fűtés automatikus lekapcsolása (nyári üzemmód)
 VT Előremenő hőmérséklet

11.6 Beállítási értékek a hőteljesítményhez

A maximális névleges hőteljesítmény akár a teljesítmény-tartomány 50 %-ára is lecsökkenthető (→3-b1 szervizfunkció).

A minimális névleges hőteljesítmény akár a teljesítmény-tartomány 50 %-ára is növelhető (→5-A3 szervizfunkció).

11.6.1 GC1200W 24 C 23

H földgáz			
Égéshő $H_{S(0\text{ }^\circ\text{C})}$ [kWh/m ³]		11,2	
Fűtőérték $H_{i(15\text{ }^\circ\text{C})}$ [kWh/m ³]		9,5	
Kijelzés [%]	Teljesítmény [kW]	Terhelés [kW]	Gázmennyiség [l/perc $T_V/T_R = 80/60\text{ }^\circ\text{C}$ esetén]
100	24,0	24,6	43,4
95	22,9	23,4	41,2
90	21,7	22,1	39,0
85	20,5	20,9	36,9
80	19,2	19,7	34,7
75	18,0	18,5	32,5
70	16,8	17,2	30,3
65	15,6	16,0	28,2
60	14,4	14,8	26,0
55	13,2	13,5	23,8
50	12,0	12,3	21,6
45	10,8	11,1	19,4
40	9,6	9,8	17,3
35	8,4	8,6	15,1
30	7,2	7,4	12,9
25	6,0	6,2	10,7
22	5,2	5,4	9,4

60. tábl. GC1200W 24 C 23 : Beállítási értékek földgázra







Robert Bosch Kft.
Termotechnika Üzletág
1103 Budapest, Gyömrői út 104.

Info vonal: (06-1) 879-8690
Szervíz vonal (beüzemelés,
karbantartás, javítás): (06-1) 879-8690

További információ: www.bosch-homecomfort.hu