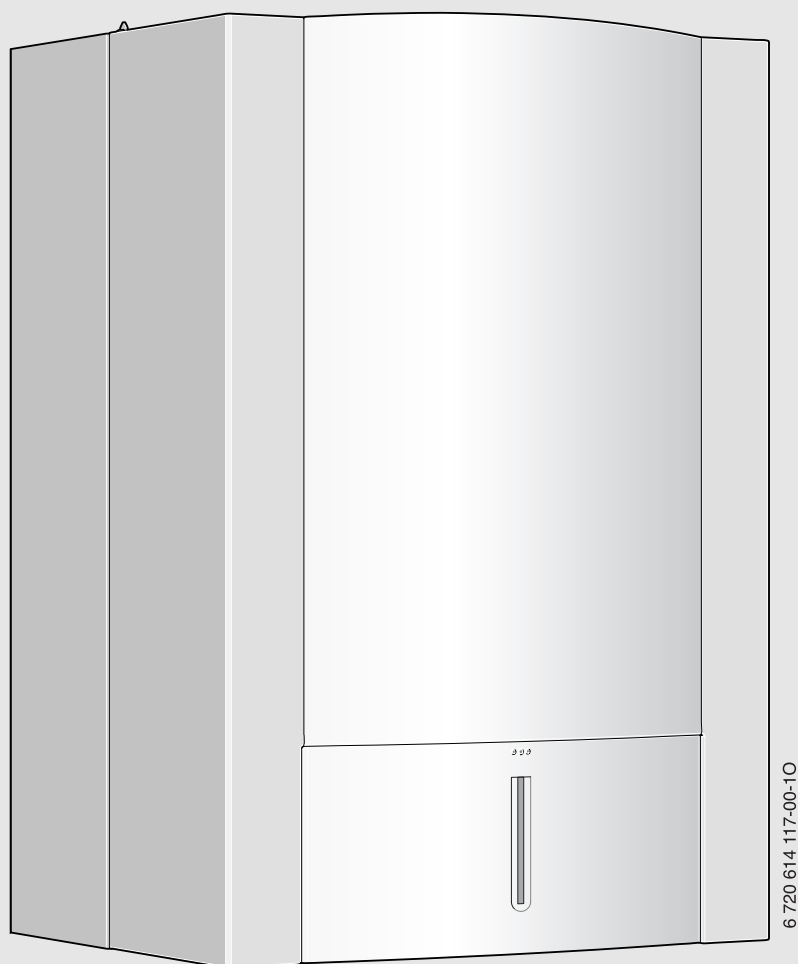


KEZELÉSI - SZERELÉSI UTASÍTÁS



AZ ÖN PARTNERE

FOKABT.HU



6 720 614 117-00-10

Fali gázkazán beépített rétegtárolóval

GAZ 7000 WT

ZWSE 24-6 MFA | ZWSE 28-6 MFA | ZWSE 35-6 MFA | ZWSE 24-6 MFK | ZWSE 28-6 MFK



BOSCH

Szerelési- és karbantartási utasítás szakemberek számára

Tartalomjegyzék

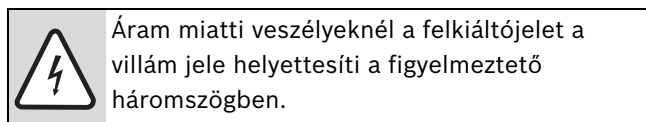
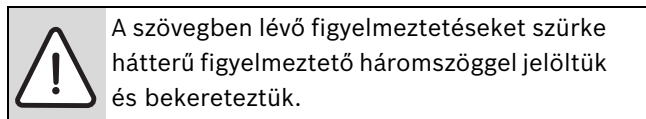
1	Biztonsági utasítások és a szimbólumok magyarázata	4	7	Üzembe helyezés	35
1.1	Szimbólumok magyarázata	4	7.1	Üzembehelyezés előtt	36
1.2	Biztonsági utasítások	4	7.2	A készülék be- és kikapcsolása	36
2	Szállítási terjedelem	6	7.3	A fűtés bekapcsolása	36
3	A készülék műszaki adatai	7	7.4	Fűtésszabályozás	37
3.1	Rendeltetésszerű használat	7	7.5	Üzembehelyezés után	37
3.2	EU-típusbizonyítvány és megfelelőségi nyilatkozat	7	7.6	A melegvíz-hőmérséklet beállítása	37
3.3	Típusáttekintés	7	7.7	Nyári üzemmód állás (nincs fűtés, csak melegvíz termelés)	38
3.4	Típustábla	7	7.8	Fagyvédelem	38
3.5	A készülék műszaki leírása	8	7.9	Billentyűzár	38
3.6	Tartozék	8	7.10	Üzemzavarok	38
3.7	Méreték és minimális távolságok	9	7.11	Füstgáz figyelés ellenőrzése (csak MFK)	39
3.8	A készülék felépítése	10	7.12	Termikus fertőtlenítés	39
3.9	Elektromos kapcsolási rajz	16	7.13	Szivattyú beragadás elleni védelem ...	39
3.10	Technikai adatok	20	8	Egyéni beállítások	40
4	Előírások	24	8.1	Mechanikus beállítások	40
5	Telepítés	25	8.1.1	A tágulási tartály méretének ellenőrzése	40
5.1	Fontos utasítások	25	8.1.2	A fűtés szivattyú jelleggörbéjének megváltoztatása	40
5.2	A felszerelés helyének kiválasztása	26	8.2	Heatronic beállítása	40
5.3	Az akasztósín felszerelése	27	8.2.1	A Heatronic kezelése	40
5.4	A rétegtároló felakasztása	27	8.2.2	Fűtés teljesítmény (1.A szerviz-funkció)	42
5.5	A csővezetékek szerelése	28	8.2.3	Szivattyú kapcsolási mód fűtés üzemmódhoz (1.E szerviz-funkció)	42
5.6	A fali gázkazán szerelése	28	8.2.4	Maximális előremenő hőmérséklet (2.b szerviz-funkció)	43
5.6.1	A fali gázkazán felakasztása	28	8.2.5	Üzemszüneti idő (3.b szerviz-funkció) .	43
5.6.2	A fali gázkazán bereteselése	29	8.2.6	Kapcsolási különbség (3.C szerviz-funkció)	43
5.6.3	A rétegtároló és a fali gázkazán elektromos és hidraulikus összekötése	29	8.2.7	Figyelmeztető hangjelzés (4.d szerviz-funkció)	43
5.7	Tölcsérszifon, Nr. 432 tartozék	30	8.2.8	Csatorna alkalmazás változtatása egy csatornás kapcsoló óránál (5.C szerviz-funkció)	43
5.8	A köpenylemez felszerelése	30	8.2.9	Utolsó mentett hiba (6.A szerviz-funkció)	43
5.9	Füstgázvezetés	31	8.2.10	A készülék (Heatronic 3) visszaállítása alapbeállításra (8.E szerviz-funkció) ...	43
5.9.1	ZWSE ... MFA	31	8.2.11	Aktiválja a tárolótöltő-szivattyút cirkulációhoz (C.b szerviz-funkció)	43
5.9.2	ZWSE ... MFK	31	9	A gáz típusának beállítása	44
5.10	A csatlakozások ellenőrzése	31	9.1	Gázfajta-átszerelés	44
6	Elektromos csatlakoztatás	32	9.2	Gáz beállítás (földgáz és PB-gáz esetén)	44
6.1	Általános tudnivalók	32	9.2.1	Előkészítés	44
6.2	A készülék csatlakoztatása csatlakozókábellel és hálózati csatlakozóval	32	9.2.2	A fűvókanyomáson alapuló beállítási módszer	45
6.3	Tartozékok csatlakoztatása	33	9.2.3	A volumetrikus beállítási módszer	46
6.3.1	Fűtésszabályozók vagy távvezérlők csatlakoztatása	33			
6.3.2	Hőmérséklet-figyelő TB1 csatlakoztatása a padlófűtésre	34			

10 A füstgáz értékek ellenőrzése	47
10.1 Készülék teljesítmény kiválasztása	47
10.2 ZWSE ... MFA	47
10.2.1 Füstgáz út tömítettség ellenőrzése	47
10.2.2 CO érték mérés a füstgázban	48
10.2.3 Füstgáz veszteség érték mérés	48
10.3 ZWSE ... MFK	49
10.3.1 CO érték mérés a füstgázban	49
10.3.2 Füstgáz veszteség érték mérés	49
11 Környezetvédelem	50
12 Ellenőrzés/karbantartás	51
12.1 A különféle munkalépések leírása	52
12.1.1 Utolsó mentett hiba (6.A szerviz-funkció)	52
12.1.2 Szűrő a hidegvízcsőben	52
12.1.3 Lemezes hőcserélő	52
12.1.4 Égőtálca, fűvókák és égő tisztítása	53
12.1.5 A hőblokk tisztítása	54
12.1.6 Tárgulási tartály ellenőrzése	54
12.1.7 Füstgázfelületek ellenőrzése (ZWSE ... MFK)	55
12.1.8 A fűtési rendszer feltöltési nyomása	55
12.1.9 Az elektromos huzalozás ellenőrzése	55
12.1.10 Elektródák ellenőrzése	55
12.2 Ellenőrzőlista az ellenőrzéshez/ karbantartáshoz (Ellenőrzési-/ Karbantartási jegyzőkönyv)	56
12.3 Fali gázkazán ürítése	57
13 Függelék	58
13.1 A kijelző jelzése	58
13.2 Üzemzavarok	59
13.3 Gázbeállító értékek	61
13.3.1 ZWSE ... MFA	61
13.3.2 ZWSE ... MFK	63
14 Üzembehelyezési jegyzőkönyv	64
Tartalomjegyzék	65

1 Szimbólumok magyarázata és a biztonsági utasítások

1.1 Szimbólumok magyarázata

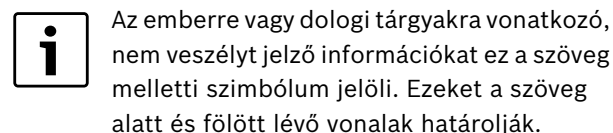
Figyelmeztetések



A figyelmeztető tudnivaló előtti jelzőszavak a következmények fajtáját és súlyosságát jelölik, ha nem követik a veszély elhárítására vonatkozó intézkedéseket.

- **ÉRTESÍTÉS** azt jelenti, hogy anyagi károk keletkezhetnek.
- **VIGYÁZAT** azt jelenti, hogy könnyű vagy közepesen súlyos személyi sérülések történhetnek.
- **FIGYELMEZTETÉS** azt jelenti, hogy súlyos személyi sérülések történhetnek.
- **VESZÉLY** azt jelenti, hogy életveszélyes személyi sérülések történhetnek.

Fontos információk



További szimbólumok

Szimbólum	Jelentés
▶	Teendő
→	Kereszthivatkozás a dokumentum más helyeire vagy más dokumentumokra
•	Felsorolás/listabejegyzés
–	Felsorolás/listabejegyzés (2. szint)

1. tábl.

1.2 Biztonsági utasítások

Gázzag esetén

- ▶ Zárja el a gázcsapot (→ 35. oldal).
- ▶ Nyissa ki az ablakokat.
- ▶ Ne használjon elektromos kapcsolókat.
- ▶ A nyílt lángokat oltsa el.
- ▶ **A helyiségen kívülről értesítse** a gázszolgáltatót és jelezze a hibát egy a Bosch által feljogosított márkaszerviznek.

Füstgáz észlelése esetén

- ▶ Kapcsolja ki a készüléket (→ 36. oldal).
- ▶ Nyissa ki az ablakokat és az ajtókat.
- ▶ Jelezze a hibát egy a Bosch által feljogosított márkaszerviznek.

Felszerelés, átszerelés

- ▶ A készüléket csak arra jogosult márkaszerviz helyezheti üzembe vagy szerelheti át.
- ▶ Ne változtassa meg a füstgázvezető részeket.
- ▶ **Ha a készülék működése a helyiség levegőjétől függ:** Az ajtók, ablakok és falak levegőztető- és légtelenítő nyílásait ne zárja el és ne is szűkítse le. Ha olyan ablakokat építenek be, amelyeknek hézagait eltömítették, gondoskodjon az égéshez szükséges levegő bejutásáról.
- ▶ **Semmiképp se zárja el a biztonsági szelepeket!** Melegítés közben a víz a tároló biztonsági szelepen át távozik.

Termikus fertőtlenítés

- ▶ **Forrázásveszély!** A 60 °C feletti hőmérsékleten történő üzemelést feltétlenül ellenőrizni kell.

Ellenőrzés/karbantartás

- ▶ **Javaslat ügyfeleink számára:** Kössön szerződést ellenőrzésre/karbantartásra éves ellenőrzéssel és az esetleges igény szerint felmerülő karbantartás elvégzésére minősített szakszervizzel.
- ▶ Az üzemeltető felelős a fűtési rendszer biztonságáért és a környezetvédelmi határértékek betartásáért.
- ▶ Csak eredeti gyári alkatrészeket használjon.

Robbanékony és gyúlékony anyagok

- ▶ Gyúlékony anyagokat (papír, hígító, festékek, stb.) ne használjon vagy tároljon a készülék közelében.

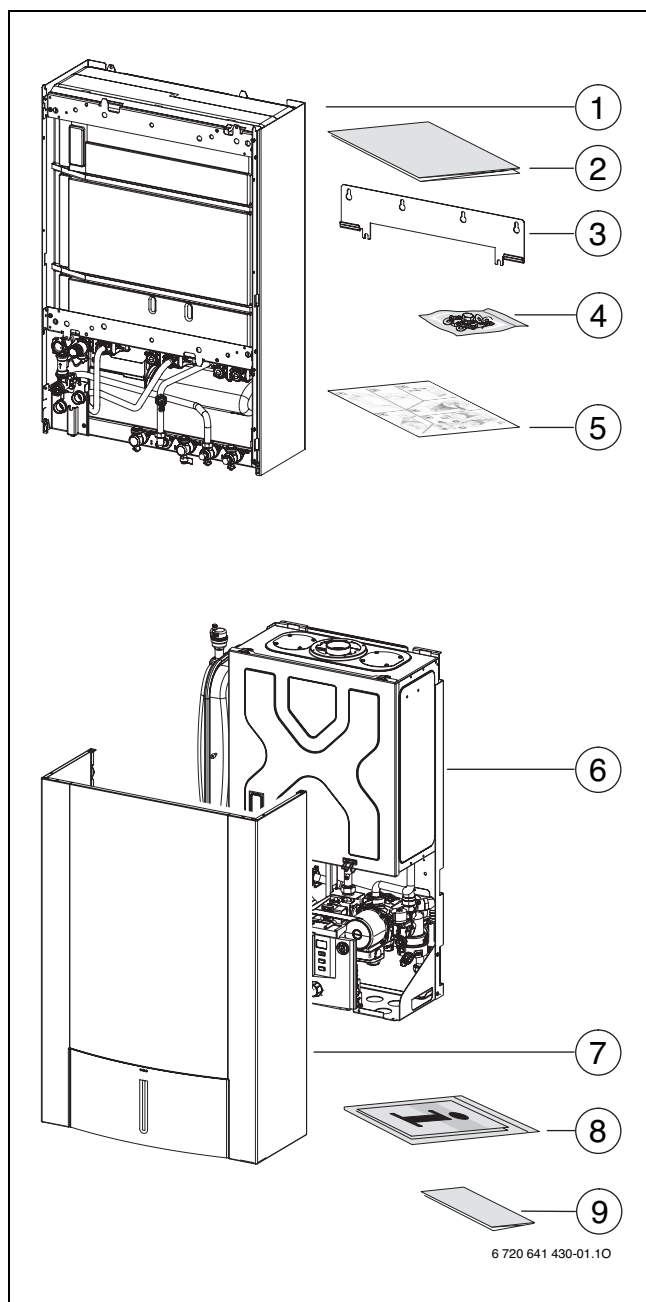
Az égéshez szükséges levegő/Helyiséglevegő

- ▶ Az égéshez szükséges levegőt/helyiséglevegőt ne szennyezze agresszív anyagokkal (pl. halogén-szénhidrogénekkal, melyek klór vagy fluorkötéseket tartalmaznak). Így elkerülheti a készülék korróziós tönkremenetelét.

Az Ügyfél informálása

- ▶ Tájékoztassa az Ügyfelet a készülék működési mechanizmusáról és ismertesse annak használatát.
- ▶ Figyelmeztesse az Ügyfelet arra, hogy a készüléken semmilyen változtatást ne végezzen.

2 Szállítási terjedelem



1 ábra

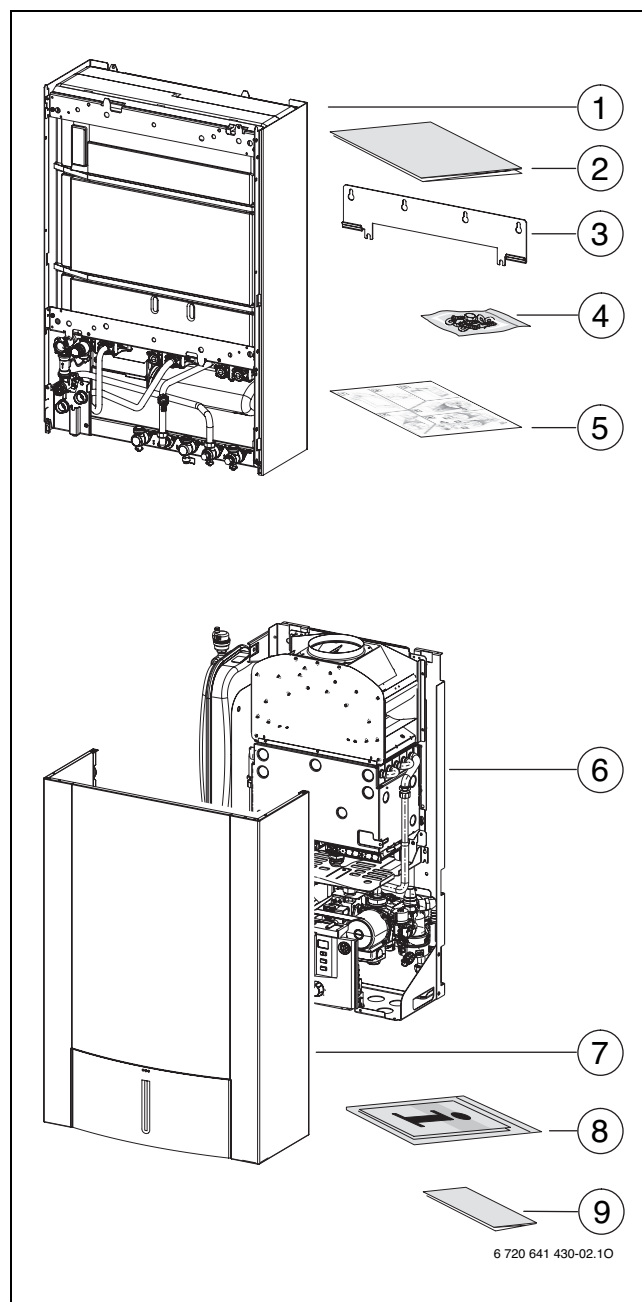
Jelmagyarázat a 1. és 2. ábrához:

2/1. csomag:

- 1 Rétegtároló
- 2 Szerelési sablon
- 3 Felfüggesztősín
- 4 Rögzítőanyag (csavarok tartozékkal)
- 5 Rövid áttekintő szerelési utasítás

2/2. csomag:

- 6 Fali gázkazán
- 7 Burkolat
- 8 Készülék dokumentáció nyomtatott felirat készlet
- 9 Garanciajegy



2 ábra

Kiegészítő anyagok szakemberek számára (a szállítási terjedelem nem tartalmazza)

A mellékelt nyomtatott információs anyaghoz a következő anyagokat lehet kérni:

- Alkatrészlista
- Szervizutasítás (zavardiagnosztikához / zavarelhárításhoz és működés-ellenőrzéshez)

Ezek az anyagok a Bosch információs szolgálatnál igényelhetők. A cím ennek a szerelési útmutatónak a hátoldalán található.

3 A készülék műszaki adatai

A **ZWSE ... MFA** készülékek beépített rétegtárolóval rendelkező fűtőkészülékek, külön füstgáz-tartozékokkal történő felszereléshez, kéménytől függetlenül.

A **ZWSE ... MFK** készülékek beépített rétegtárolóval rendelkező fűtőkészülékek, kéményre történő csatlakoztatáshoz.

3.1 Rendeltetészerű használat

A készüléket az MSZ EN 12828 szerint csak zárt fűtési rendszerbe szabad beszerelni.

- ▶ A rétegtárolót kizárólag az ivóvízre-vonatkozó előírásoknak megfelelő víz felmelegítésére használja.

Egyéb felhasználás nem megengedett. A gyártó az ebből adódó károkért nem vállal felelősséget.

A készülékeket üzleti és ipari célú hő előállítására használni nem szabad.

3.2 EU-típusbizonyítvány és megfelelési nyilatkozat

Ez a készülék megfelel a 90/396/EWG-ben, a 92/42/EWG-ben, a 2006/95/EG-ben és a 2004/108/EG-ben meghatározott európai irányelveknek és az EU-típusbizonyítványban leírt minta-típusnak.

A készüléket az EN483 (ZWSE ... MFA) ill. az EN297 (ZWSE ... MFK) szerint bevizsgáltuk.

Termék sz.	
ZWSE 24-6 MFK	CE-0085 BS 0045
ZWSE 28-6 MFK	CE-0085 BS 0045
ZWSE 24-6 MFA	CE-0085 BS 0046
ZWSE 28-6 MFA	CE-0085 BS 0046
ZWSE 35-6 MFA	CE-0085 BS 0046
Készülékkategória (gázfajta)	
	II ₂ HS 3P
Készülékfajta	
ZWSE 24-6 MFK	B ₁₁ BS
ZWSE 28-6 MFK	
ZWSE 24-6 MFA	C ₁₂ , C _{12R} , C ₃₂ , C _{32S} , C ₄₂ , C ₅₂ , C ₆₂ , C ₈₂ , B ₂₂ , B ₃₂ , B _{32P}
ZWSE 28-6 MFA	
ZWSE 35-6 MFA	

2. tábl.

3.3 Típusáttekintés

ZWSE 24-6	MFA	23	S5000
ZWSE 28-6	MFA	23	S5000
ZWSE 35-6	MFA	23	S5000
ZWSE 24-6	MFK	23	S5092
ZWSE 28-6	MFK	23	S5092

3. tábl.

- Z** Központi fűtés készülék
W Kombinált készülék
S Rétegtároló
E Automatikus gyújtás
24 Fűtés teljesítmény és használati melegvíz termelés 24 kW-ig
28 Fűtés teljesítmény és használati melegvíz termelés 28 kW-ig
35 Fűtés teljesítmény és használati melegvíz termelés 35 kW-ig
-6 Verzió
MF Többfunkciós kijelzővel
A Áramlásbiztosítás nélküli, ventilátoros készülék
K Kéményes készülék
23 Földgáz 2H
Megjegyzés: a készüléket S-gáz vagy PB gáz használatra át lehet építeni.
S... Különszám

Vizsgálógázadatok indexszel és gázcsoporttal az EN 437 szabványnak megfelelően:

Kód-szám	Wobbe-szám (W _S) (15 °C)	Gázfajta
„21“	36,3 - 41,6 MJ/m ³	Földgáz 2S
„23“	45,7 - 54,8 MJ/m ³	Föld- és kísérőgáz, 2H csoport
„31“	72,9 - 87,3 MJ/m ³	Propán 3P

4. tábl.

3.4 Típus tábla

A típus tábla a bal oldalon alul a készülékkereten található (→ 5. ábra, 10. oldal).

Ezen vannak feltüntetve a készülék teljesítményével kapcsolatos adatok, a rendelési szám, az engedélyezési adatok és a kódolt gyártási szám.

3.5 A készülék műszaki leírása

- Falra szerelhető gázkazán központi fűtéshez és melegvíz termelés beépített tárolóval
- MFA modell zárt égéstérrel és ventilátorral, MFK modell nyitott égéstérrel és áramlásbiztosítóval
- **Intelligens fűtészivattyú-kapcsolás időjárásfüggő fűtésszabályozó csatlakoztatása esetén**
- **Heatronic 3, 2-vezetékes BUS-szal**
- Csatlakozókábel hálózati csatlakozódugóval
- Kijelző
- Automatikus gyújtás
- Folyamatosan szabályozott teljesítmény
- Teljeskörű biztosítás a Heatronicon át ionizációs felügyelettel és mágnesszelepekkel EN 298-nak megfelelően
- Nincs minimálisan előírt vízmennyiség keringetés
- Fordulatszám-szabályozott fűvőventilátor
- Hőmérséklet érzékelő és szabályozó a fűtéshez
- Hőmérséklet határoló a 24 V-os áramkörben
- Három fokozatú fűtési szivattyú, automatikus légtelenítéssel
- Biztonsági szelep, manométer, tágulási tartály
- Fűtésre és melegvíz tárolóra kiterjedő fagyvédelem
- Fűtőszivattyúra és váltószelepre kiterjedő blokkolásvédelem
- Biztonsági szelep a fűtéshez (P_{\max} 3 bar)
- Biztonsági szelep melegvízhez (P_{\max} 10 bar)
- Integrált utántöltő berendezés
- Integrált réteg-töltőrendszer 3 db rozsdamentes acélból készült, összesen 42 liter űrtartalmú melegvítárolóval
- Motoros váltószelep
- Melegvíz előnykapcsolás
- Lemezes hőcserélő
- 2 literes, melegvízes tágulási tartály
- MFA modell csatlakozási lehetőséggel \varnothing 60/100 méretű füstgáz/égési levegő vezetésére szolgáló duplacsőre

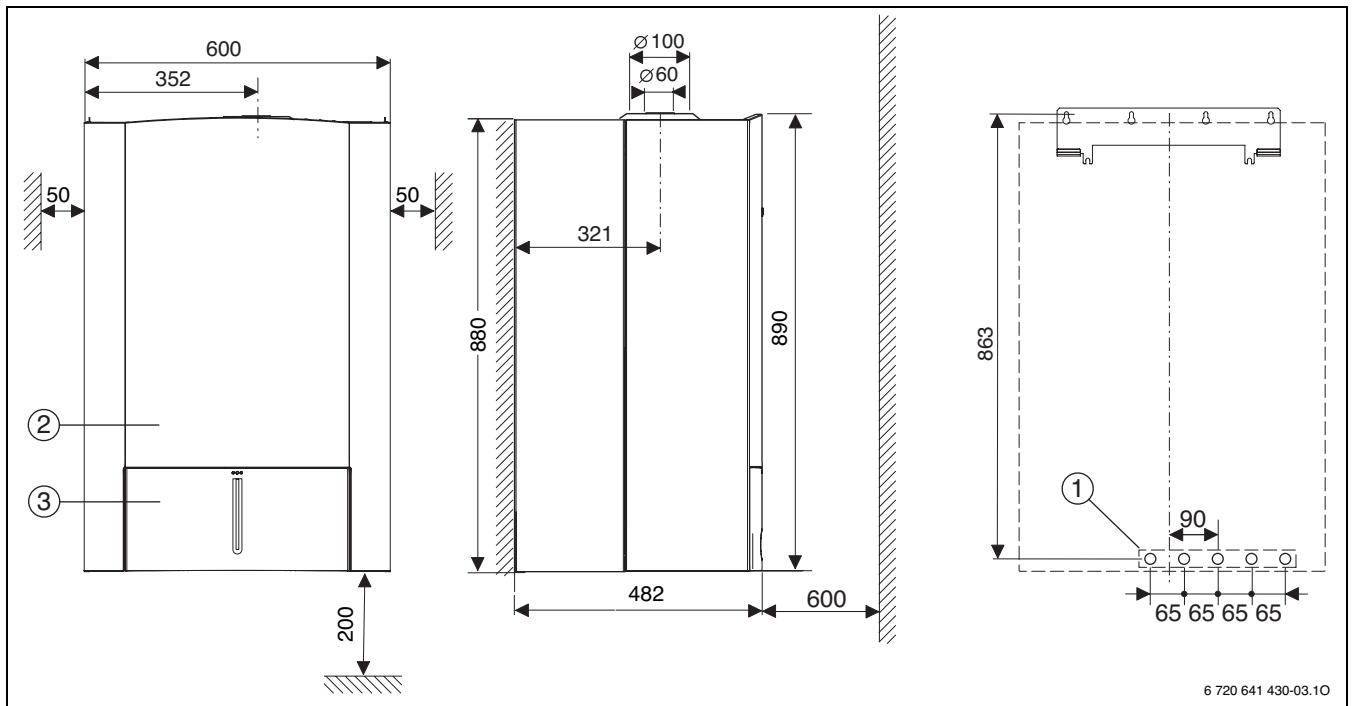
3.6 Tartozék



Az alábbiakban a fűtőberendezés leggyakrabban alkalmazott tartozékai találhatóak. A forgalomban lévő tartozékok összefoglaló jegyzéke teljes katalógusunkban található.

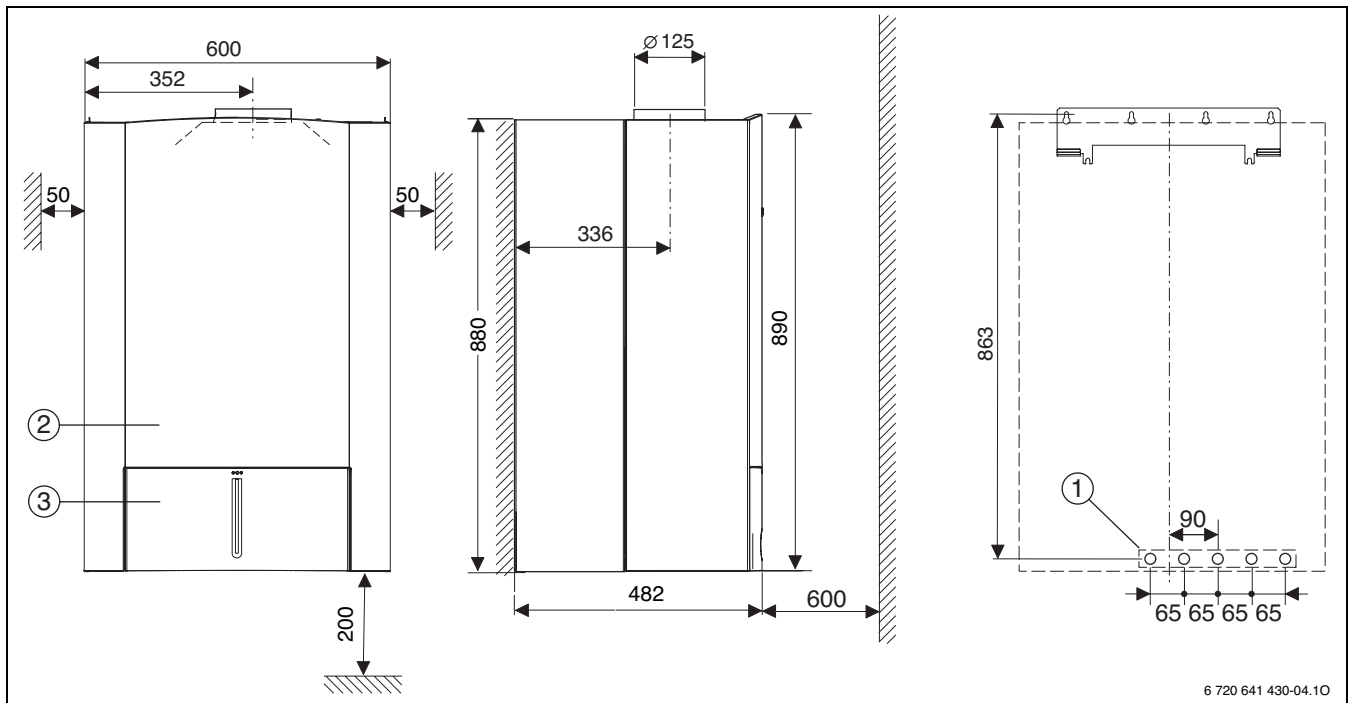
- Füstgáz tartozékok
- L-cső készlet meglévő 1187 számú Bosch szerelő-csatlakozópanelre történő csatlakozáshoz
- Időjárásfüggő szabályozók, például FW 100, FW 200
- Helyiség-hőmérséklet-szabályzó FR 110
- Távvezérlők FB 100, FB 10
- Nyomáscsökkentő 618/1 sz. vagy 620/1 sz.
- Tölcsérszifon ürítőcsővel és adapterrel
- Cirkulációs-csatlakozó 1191. sz.

3.7 Méretek és minimális távolságok



3 ábra ZWSE ... MFA

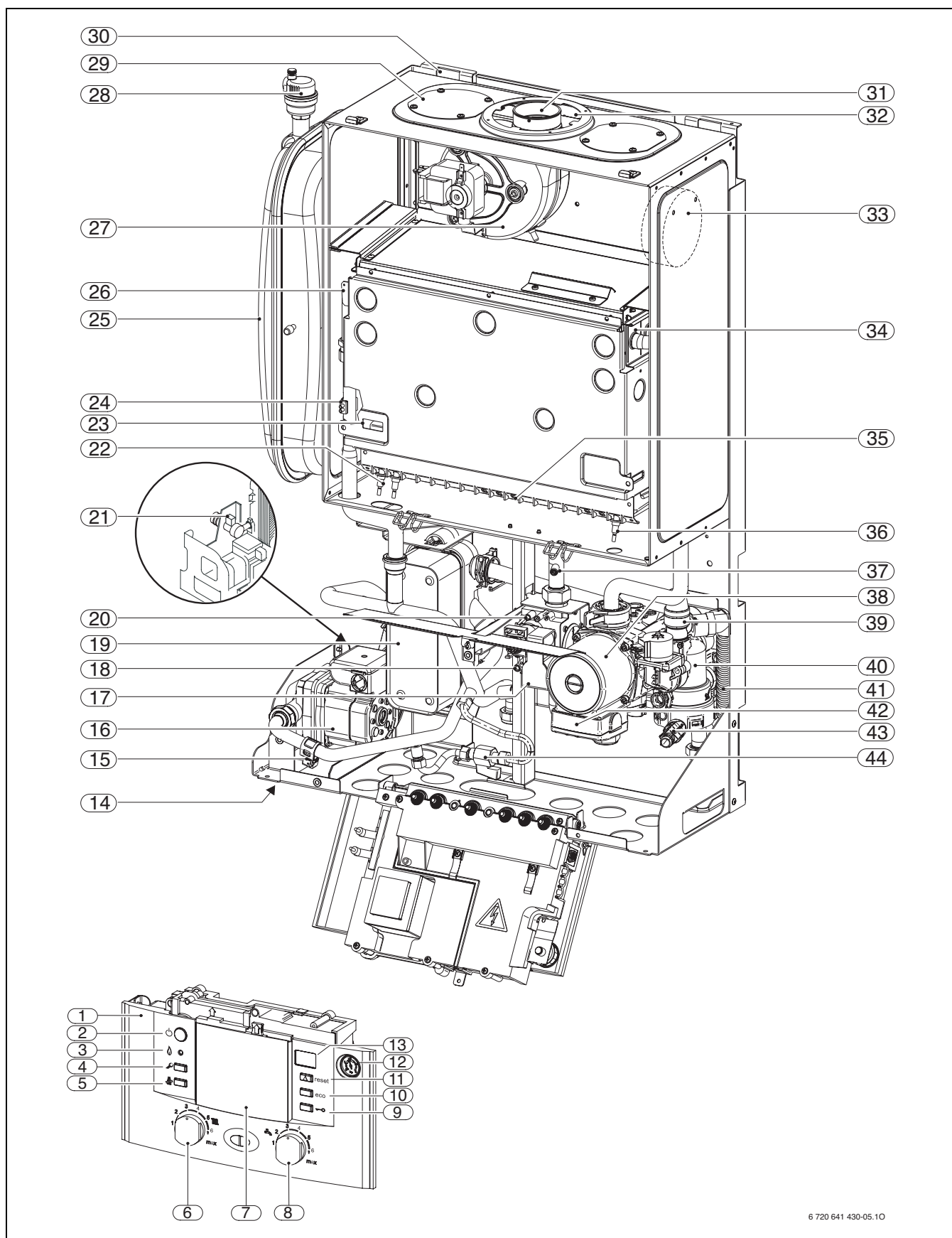
- 1 A hidraulikus csatlakozók pozíciója a készüléken
- 2 Burkolat
- 3 Takarólemez



4 ábra ZWSE ... MFK

- 1 A hidraulikus csatlakozók pozíciója a készüléken
- 2 Burkolat
- 3 Takarólemez

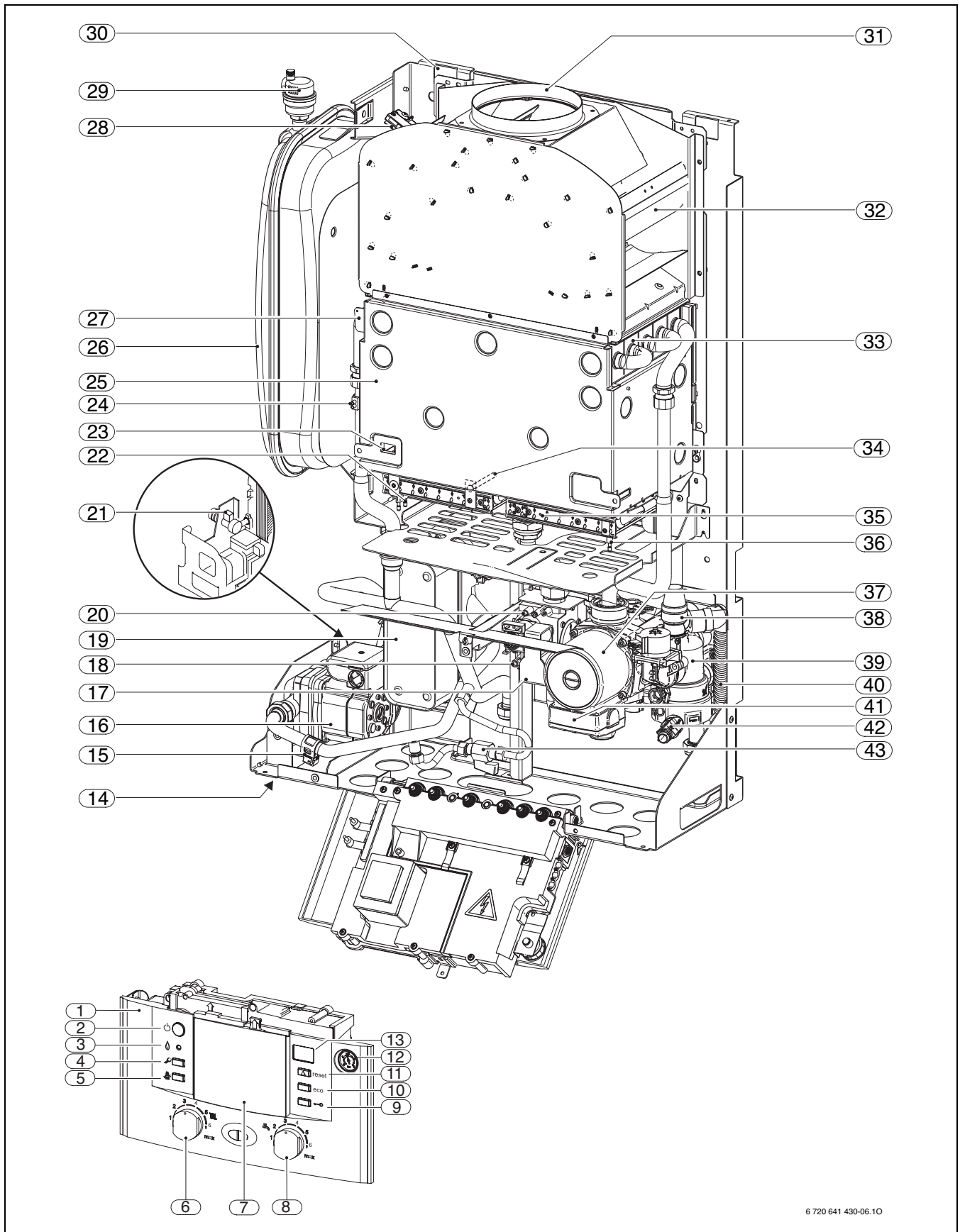
3.8 A készülék felépítése



5 ábra Fűtőkészülék ZWSE ... MFA

Jelmagyarázat a 5. ábrához:

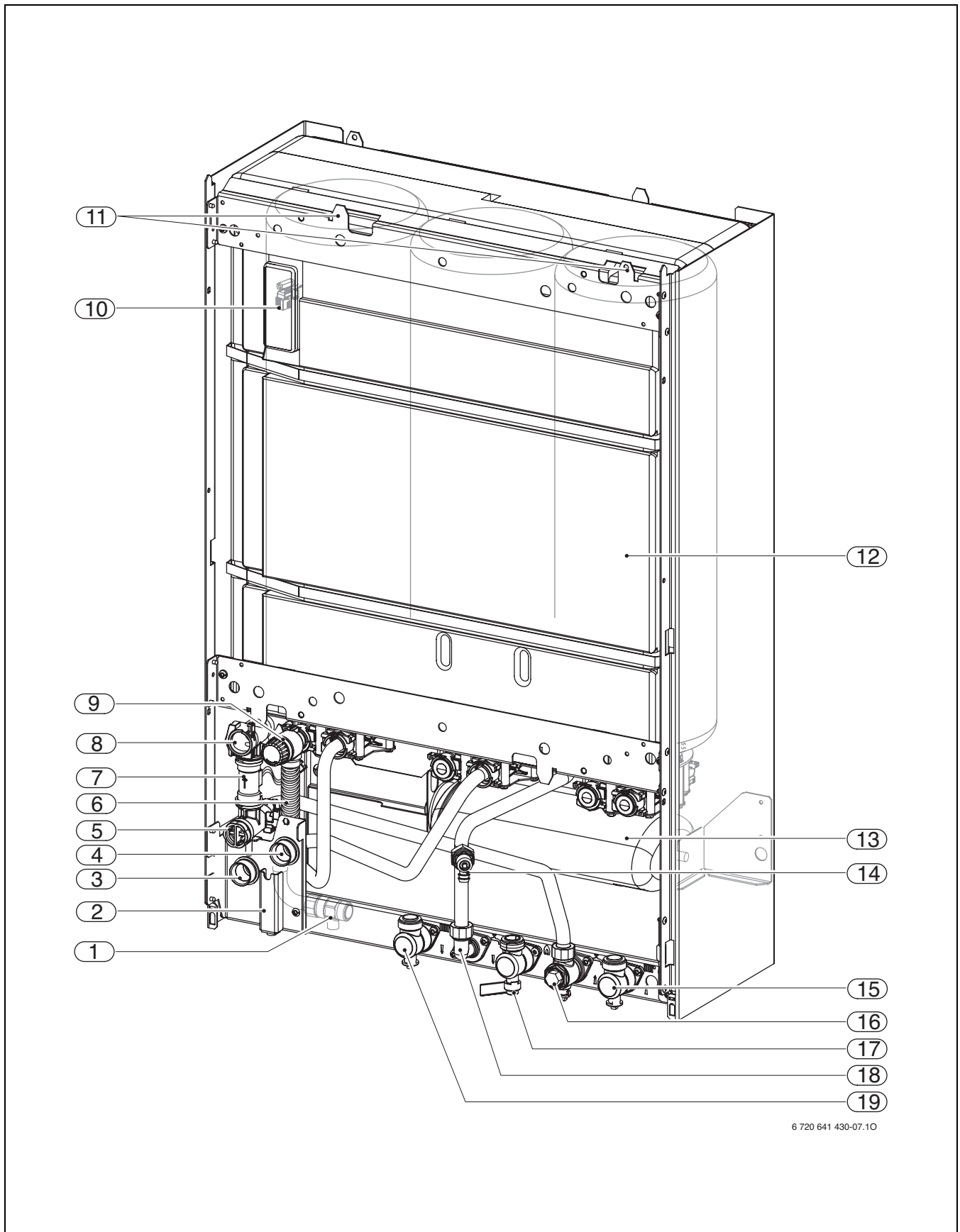
- 1 Heatronic 3
- 2 Főkapcsoló
- 3 Égőüzem-jelzőlámpa
- 4 Szervízgomb
- 5 Kéményseprő nyomógomb
- 6 Előremenőhőmérséklet-szabályozó
- 7 Ide építhető be egy időjárásfüggő szabályzó vagy egy kapcsolóóra (tartozék)
- 8 Használati melegvíz hőmérséklet szabályozó
- 9 Billentyűzár
- 10 eco-gomb
- 11 Reset nyomógomb
- 12 Manométer
- 13 Kijelző
- 14 Típustábla
- 15 Hidegvíz hőmérséklet-érzékelő
- 16 Tárolótöltő-szivattyú
- 17 Gázarmatúra
- 18 Mérőcsonk csatlakozási gáznyomáshoz
- 19 Lemezes hőcserélő
- 20 Mérőcsonk fűvókanyomáshoz
- 21 Melegvíz hőmérséklet-érzékelő
- 22 Gyújtóelektróda
- 23 Ellenőrző ablak
- 24 Előremenő hőmérséklet-érzékelő
- 25 Tágulási tartály (fűtés)
- 26 Hőcserélő-hőmérséklet-határoló
- 27 Ventilátor
- 28 Automatikus légtelenítő
- 29 Égési levegő beszívása (szétválasztott cső)
- 30 Felfüggesztőfülek
- 31 Füstgázcső
- 32 Égési levegő beszívása
- 33 Nyomáskülönbség kapcsoló
- 34 Hőcserélő
- 35 Égőtálca fűvókacsővel
- 36 Ionizációs elektróda
- 37 Mérőcsonk fűvókanyomáshoz (fűvókacső)
- 38 Fűtési szivattyú
- 39 Biztonsági szelep (fűtőkör)
- 40 Váltószelep
- 41 Tömlő a biztonsági szeleptől
- 42 Szivattyú-fordulatszám kapcsoló
- 43 Üritőcsap (fűtőkör)
- 44 Töltő berendezés



6 ábra Fűtőkészülék ZWSE ... MFK

Jelmagyarázat a 6. ábrához:

- 1 Heatronic 3
- 2 Főkapcsoló
- 3 Égőüzem-jelzőlámpa
- 4 Szervízgomb
- 5 Kéményseprő nyomógomb
- 6 Előremenőhőmérséklet-szabályozó
- 7 Ide építhető be egy időjárásfüggő szabályzó vagy egy kapcsolóóra (tartozék)
- 8 Használati melegvíz hőmérséklet szabályozó
- 9 Billentyűzár
- 10 eco-gomb
- 11 Reset nyomógomb
- 12 Manométer
- 13 Kijelző
- 14 Típus tábla
- 15 Hidegvíz hőmérséklet-érzékelő
- 16 Tárolótöltő-szivattyú
- 17 Gázarmatúra
- 18 Mérőcsonk csatlakozási gáznyomáshoz
- 19 Lemezes hőcserélő
- 20 Mérőcsonk fűvókanyomáshoz
- 21 Melegvíz hőmérséklet-érzékelő
- 22 Gyújtóelektróda
- 23 Ellenőrző ablak
- 24 Előremenő hőmérséklet-érzékelő
- 25 Égőkamra
- 26 Tárgulási tartály (fűtés)
- 27 Hőcserélő-hőmérséklet határoló
- 28 Füstgázfelügyelet (áramlásbiztosító)
- 29 Automatikus légtelenítő
- 30 Felfüggesztőfülek
- 31 Füstgázcső
- 32 Áramlásbiztosító
- 33 Hőcserélő
- 34 Füstgázfelügyelet (égőkamra)
- 35 Égőtálca fűvókacsővel
- 36 Ionizációs elektróda
- 37 Fűtési szivattyú
- 38 Biztonsági szelep (fűtőkör)
- 39 Váltószelep
- 40 Tömlő a biztonsági szeleptől
- 41 Szivattyú-fordulatszám kapcsoló
- 42 Üritőcsap (fűtőkör)
- 43 Töltő berendezés



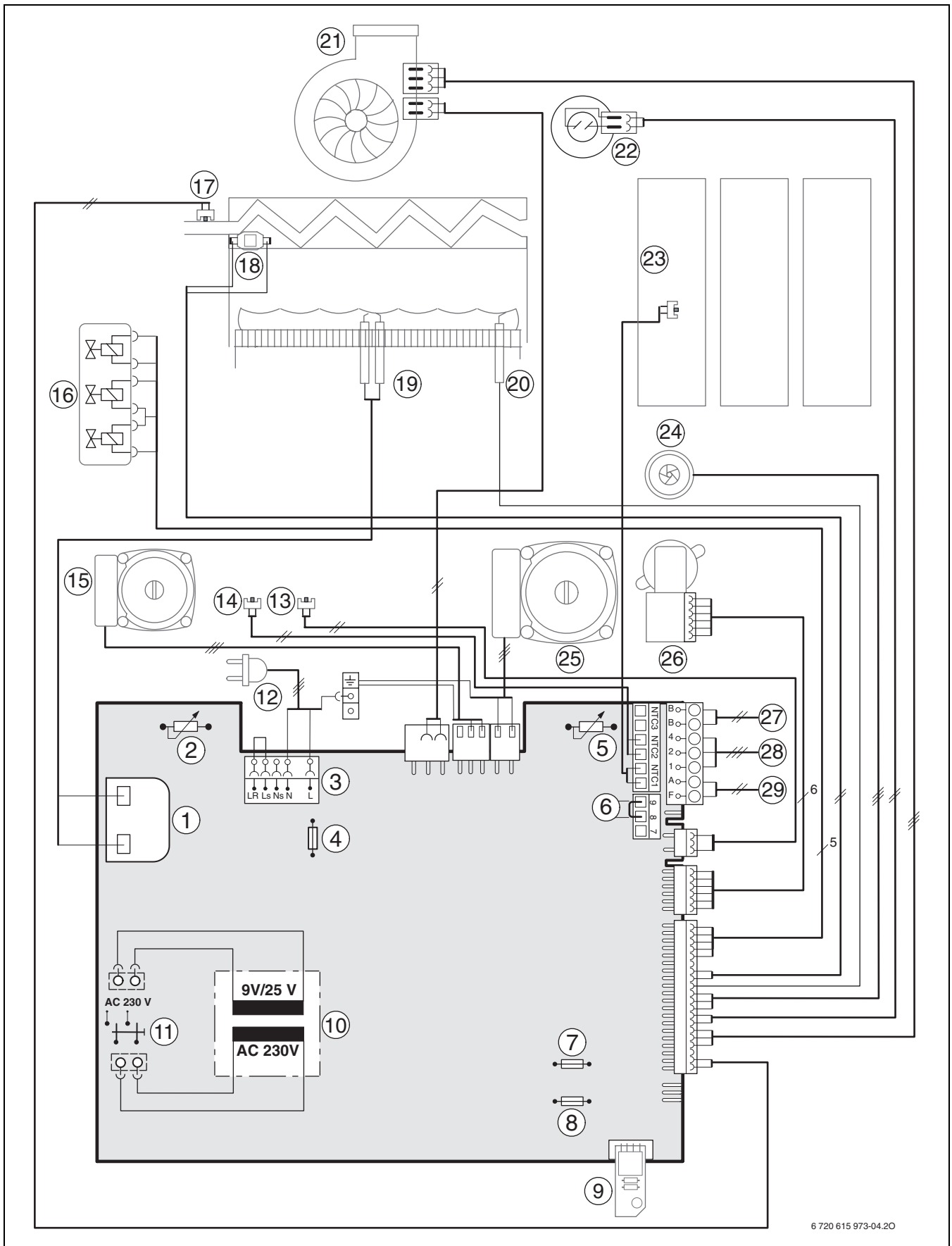
6 720 641 430-07.10

7 ábra Rétegtároló

Jelmagyarázat a 7. ábrához:

- 1** Üritőcsap (rétegtároló)
- 2** Retesz
- 3** Tároló visszatérő vezeték
- 4** Tároló előremenő vezeték
- 5** Vízszűrő
- 6** Biztonsági szelep tömlője (melegvíz)
- 7** Turbina
- 8** Átfolyási mennyiség kortátozó (beállítható)
- 9** Biztonsági szelep (melegvíz)
- 10** Tárolóhőmérséklet-érzékelő (NTC)
- 11** Akasztó a fűtőkészüléknek
- 12** Melegvítároló
- 13** Tágulási tartály (használati melegvíz)
- 14** Utántöltő berendezés
- 15** Fűtési visszatérőcsap
- 16** Hidegvízcsap
- 17** Gázcsap (zárva)
- 18** Melegvíz
- 19** Fűtési előremenőcsap

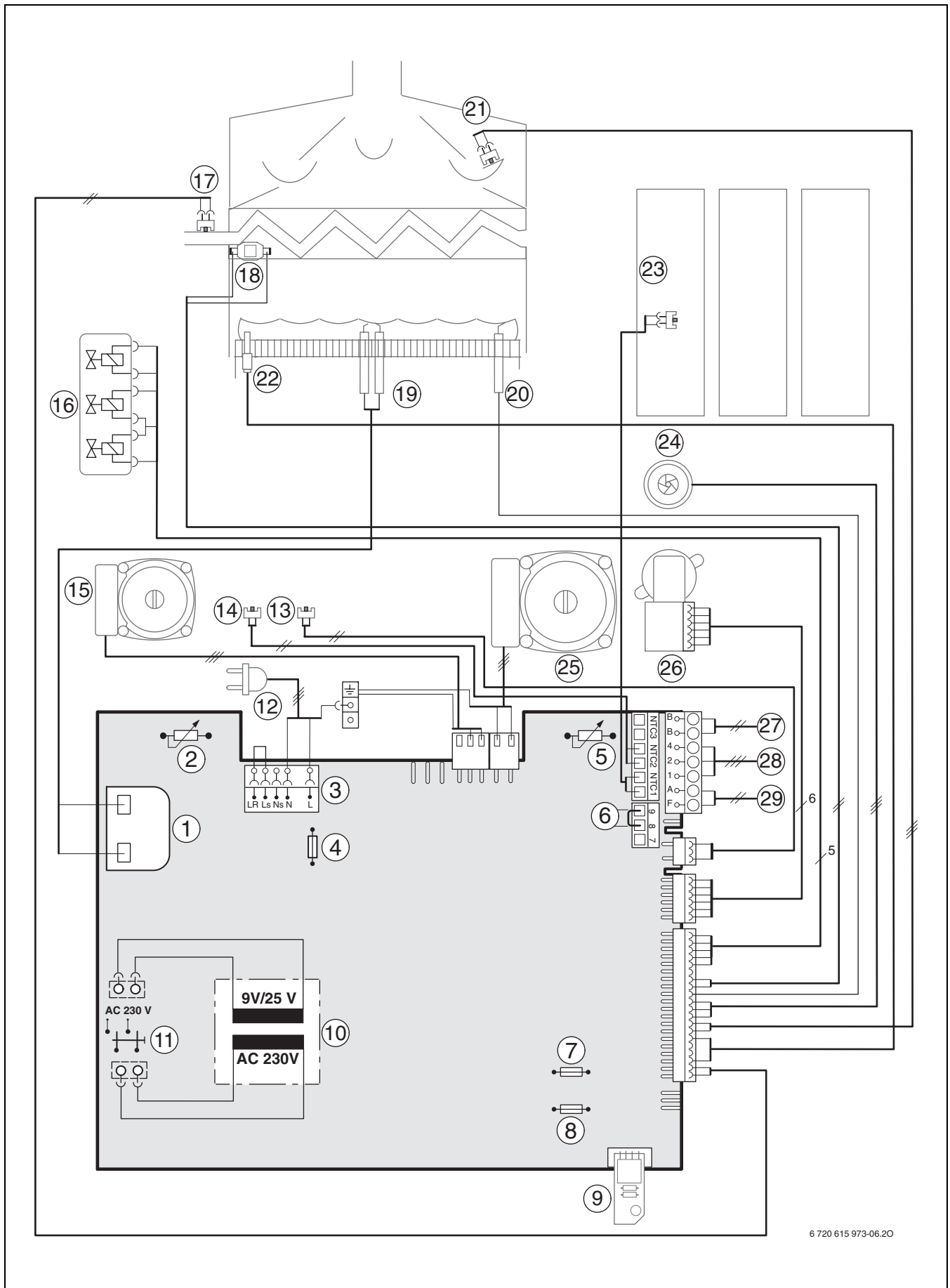
3.9 Elektromos kapcsolási rajz



8 ábra ZWSE ... MFA

Jelmagyarázat a 8. ábrához:

- 1** Gyújtótranszformátor
- 2** Előremenőhőmérséklet-szabályozó
- 3** Kapocsléc 230 V AC
- 4** Biztosíték T 2,5 A (230 V AC)
- 5** Használati melegvíz hőmérséklet szabályozó
- 6** TB1 hőmérsékletőr csatlakozója (230 V AC)
- 7** Biztosíték T 0,5 A (5 V DC)
- 8** Biztosíték T 1,6 A (24 V DC)
- 9** Kodoló-csatlakozó
- 10** Transzformátor
- 11** Főkapcsoló
- 12** Dugós csatlakozós hálózati kábel
- 13** Hidegvíz hőmérséklet-érzékelő
- 14** Melegvíz hőmérséklet-érzékelő
- 15** Tárolótöltő-szivattyú
- 16** Gázmatúra
- 17** Előremenő hőmérséklet-érzékelő
- 18** Hőcserélő-hőmérsékletkorlátozó
- 19** Gyújtó elektróda
- 20** Ionizációs elektróda
- 21** Ventilátor
- 22** Nyomáskülönbség kapcsoló
- 23** Tárolóhőmérséklet-érzékelő (NTC)
- 24** Turbina
- 25** Fűtési szivattyú
- 26** Váltószelep
- 27** BUS-részvevők pl. fűtésszabályozó csatlakozása
- 28** TR100, TR200, TRQ 21, TRP 31 csatlakozása
- 29** Külsőhőmérséklet-érzékelő csatlakozása



6 720 615 973-06.20

9 ábra ZWSE ... MFK

Jelmagyarázat a 9. ábrához:

- 1** Gyújtótranszformátor
- 2** Előremenőhőmérséklet-szabályozó
- 3** Kapocsléc 230 V AC
- 4** Biztosíték T 2,5 A (230 V AC)
- 5** Használati melegvíz hőmérséklet szabályozó
- 6** TB1 hőmérsékletőr csatlakozója (230 V AC)
- 7** Biztosíték T 0,5 A (5 V DC)
- 8** Biztosíték T 1,6 A (24 V DC)
- 9** Kodoló-csatlakozó
- 10** Transzformátor
- 11** Főkapcsoló
- 12** Dugós csatlakozós hálózati kábel
- 13** Hidegvíz hőmérséklet-érzékelő
- 14** Melegvíz hőmérséklet-érzékelő
- 15** Tárolótöltő-szivattyú
- 16** Gázmatúra
- 17** Előremenő hőmérséklet-érzékelő
- 18** Hőcserélő-hőmérsékletkorlátozó
- 19** Gyújtó elektróda
- 20** Ionizációs elektróda
- 21** Füstgázfelügyelet (áramlásbiztosító)
- 22** Füstgázfelügyelet (égőkamra)
- 23** Tárolóhőmérséklet-érzékelő (NTC)
- 24** Turbina
- 25** Fűtési szivattyú
- 26** Váltószelep
- 27** BUS-részvevők pl. fűtésszabályozó csatlakozása
- 28** TR100, TR200, TRQ 21, TRP 31 csatlakozása
- 29** Külsőhőmérséklet-érzékelő csatlakozása

3.10 Technikai adatok

	Egység	ZWSE 24-6 MFA		ZWSE 28-6 MFA		ZWSE 35-6 MFA	
		Földgáz (2H/2S)	Csepp- folyós gáz	Földgáz (2H/2S)	Csepp- folyós gáz	Földgáz (2H/2S)	Csepp- folyós gáz
Teljesítmény							
Max. névleges hőteljesítmény	kW	24,0	24,0	28,1	28,1	34,4/31,0	34,9
Max. névleges hőterhelés	kW	25,9	25,9	30,2	30,2	37,0/34,0	37,5
Min. névleges hőteljesítmény	kW	7,3	7,3	8,6	8,6	10,6	10,6
Min. névleges hőterhelés	kW	8,1	8,1	9,5	9,5	11,7	11,7
Max. névleges hőteljesítmény melegvíz-termeléskor	kW	24,0	24,0	28,1	28,1	34,4/31,0	34,9
Max. névleges hőterhelés melegvíz-termeléskor	kW	25,9	25,9	30,2	30,2	37,0/34,0	37,5
Használati melegvíz min. névleges hőteljesítmény	kW	7,3	7,3	8,6	8,6	10,6	10,6
Használati melegvíz min. névleges hőterhelés	kW	8,1	8,1	9,5	9,5	11,7	11,7
Hatásfok osztály		***	***	***	***	***	***
Gázfogyasztás							
Földgáz 2H / 2S ($H_{iS} = 9,5 \text{ kWh/m}^3$)	m^3/h	2,7	-	3,2		3,9/4,1	-
PB-gáz ($H_i = 12,9 \text{ kWh/kg}$)	kg/h	-	1,9	-	2,4	-	2,9
Megengedett csatlakozási gáznyomás							
Földgáz 2H / 2S	mbar	25	-	25	-	25	-
Cseppfolyós gáz	mbar	-	30	-	30	-	30
Tágulási tartály							
Előnyomás	bar	0,75	0,75	0,75	0,75	0,75	0,75
Teljes űrtartalom	l	10	10	10	10	10	10
Rétegtároló							
Hasznos tartalom	l	42	42	42	42	42	42
Kilépési hőmérséklet	°C	40 - 70	40 - 70	40 - 70	40 - 70	40 - 70	40 - 70
Max. térfogatáram	l/min	14	14	14	14	14	14
Készletléti-energiafogyasztás (24 óra) DIN 4753: 8. rész szerint ¹⁾	kWh/d	1,6	1,6	1,6	1,6	1,6	1,6
Max. üzemi nyomás	bar	10	10	10	10	10	10
Max. folyamatos teljesítmény: $t_V = 75 \text{ °C}$ és $t_{SP} = 45 \text{ °C}$ esetén	l/h	590	590	688	688	861	861
Specifikus átfolyás az EN 625 szabvány szerint	l/perc	18,5	18,5	21	21	23	23
Max. DIN 4708 szerinti folyamatos teljesítmény: $t_V = 75 \text{ °C}$ és $t_{SP} = 60 \text{ °C}$	l/h	420	420	481	481	600	600
Min. felfűtési idő $t_K = 10 \text{ °C}$ -ról $t_{SP} = 60 \text{ °C}$ -ra $t_V = 75 \text{ °C}$ -vel	min	9	9	9	9	9	9
Melegvíz komfortosztály az EN 13203 szabvány szerint		***	***	***	***	***	***
Füstgázértékek							
Égési levegő szükséglet (B_{22}, B_{32}, B_{32p})	m^3/h	70	70	80	80	100	100
Füstgáz hőmérséklet max. névleges hőterhelés esetén	°C	150	155	150	149	150	151
Füstgáz hőmérséklet min. névleges hőterhelés esetén	°C	79	84	86	85	84	87
Füstgáztömegáram max. névleges hőterhelés esetén	g/s	17,5	17,5	19,4	19,1	20,5	19,9
Füstgáztömegáram min. névleges hőterhelés esetén	g/s	12,5	12,0	17,4	19,1	18,8	19,3
CO ₂ max. névleges hőterhelés esetén	%	6,4-6,9	6,5-7,0	6,2 - 6,9	7,1-7,5	7,0 - 7,5	8,1-8,5
CO ₂ min. névleges hőterhelés esetén	%	2,5-2,9	2,8-3,2	2,0-2,4	2,0-2,4	2,2 - 2,6	2,6-2,8
NO _x -osztály az EN 297 szabvány szerint		4	4	4	4	4	4
NO _x	mg/kWh	99	99	98	98	93	93

5. tábl.

	Egység	ZWSE 24-6 MFA		ZWSE 28-6 MFA		ZWSE 35-6 MFA	
		Földgáz (2H/2S)	Csepp- folyós gáz	Földgáz (2H/2S)	Csepp- folyós gáz	Földgáz (2H/2S)	Csepp- folyós gáz
Hatásfokra vonatkozó adatok							
Hatásfok max. névleges hőterhelésnél	% de PCI	93,47	93,47	93,83	93,83	93,69	93,69
Hatásfok 30%-os névleges hőterhelésnél	% de PCI	91,98	91,98	92,03	92,03	92,72	92,72
Általános tudnivalók							
Elektromos feszültség	AC ... V	230 (195- 253)	230 (195- 253)	230 (195- 253)	230 (195- 253)	230 (195- 253)	230 (195- 253)
Frekvencia	Hz	50	50	50	50	50	50
Max. teljesítményfelvétel stand-by esetén	W	9,8	9,8	9,8	9,8	9,8	9,8
Teljesítményfelvétel fűtési üzemben max. névleges hőteljesítmény mellett (fűtési szivattyú nélkül)	W	60	60	60	60	60	60
Teljesítményfelvétel fűtési üzemben min. névleges hőteljesítmény mellett (fűtési szivattyú nélkül)	W	47	47	47	47	47	47
Fűtési szivattyú teljesítményfelvétele	W	46/67/84	46/67/84	46/67/84	46/67/84	46/67/84	46/67/84
Tárolótöltő szivattyú teljesítményfelvétele	W	37	37	37	37	37	37
EMV- határérték-osztály	-	B	B	B	B	B	B
Max. zajszint	dB(A)	41,2	41,2	43,1	43,1		
Min. zajszint	dB(A)	38,4	38,4	40,8	40,8	38,5	38,5
Védettségi mód	IP	X4D	X4D	X4D	X4D	X4D	X4D
Max. előremenő hőmérséklet	°C	kb. 90	kb. 90	kb. 90	kb. 90	kb. 90	kb. 90
Fűtés max. üzemi nyomása (P _{MS})	bar	3	3	3	3	3	3
Megengedett környezeti hőmérséklet	°C	0 - 50	0 - 50	0 - 50	0 - 50	0 - 50	0 - 50
Névleges űrtartalom (fűtés)	l	2,5	2,5	2,5	2,5	2,5	2,5
Rétegtároló súlya	kg	20,2	20,2	20,2	20,2	20,2	20,2
Fűtőkészülék súlya	kg	38,2	38,2	38,2	38,2	38,2	38,2
Burkolat súlya	kg	6,4	6,4	6,4	6,4	6,4	6,4
Méretetek (Sz × Ma × Mé)	mm	600 x 890 x 482	600 x 890 x 482	600 x 890 x 482	600 x 890 x 482	600 x 890 x 482	600 x 890 x 482

5. tábl.

1) Szabványos összehasonító érték, a rétegtárolón kívüli elosztó veszteségei nincsenek figyelembe véve.

t_v = Előremenő hőmérséklet

t_{sp} = Tároló hőmérséklet

t_k = Bejövő hidegvíz hőmérséklet

	Egység	ZWSE 24-6 MFK		ZWSE 28-6 MFK	
		Földgáz (2H/2S)	Csepp- folyós gáz	Földgáz (2H/2S)	Csepp- folyós gáz
Teljesítmény					
Max. névleges hőteljesítmény	kW	24,0	23,2	28,1	27,1
Max. névleges hőterhelés	kW	26,7	25,8	31,3	30,1
Min. névleges hőteljesítmény	kW	7,3	7,3	8,6	8,6
Min. névleges hőterhelés	kW	8,4	8,4	9,8	9,8
Max. névleges hőteljesítmény melegvíz-termeléskor	kW	24,0	23,2	28,1	27,1
Max. névleges hőterhelés melegvíz-termeléskor	kW	26,7	25,8	31,3	30,1
Használati melegvíz min. névleges hőteljesítmény	kW	7,3	7,3	8,6	8,6
Használati melegvíz min. névleges hőterhelés	kW	8,4	8,4	9,8	9,8
Hatásfok osztály		**	**	**	**
Gázfogyasztás					
Földgáz (G20)	m ³ /h	2,8	-	3,2	
PB-gáz (H _i = 12,9 kWh/kg)	kg/h	-	2,0	-	2,3
Megengedett csatlakozási gáznyomás					
Földgáz 2H	mbar	25	-	25	-
Cseppfolyós gáz	mbar	-	30	-	30
Tágulási tartály					
Előnyomás	bar	0,75	0,75	0,75	0,75
Teljes űrtartalom	l	10	10	10	10
Rétegtároló					
Hasznos tartalom	l	42	42	42	42
Kilépési hőmérséklet	°C	40 - 70	40 - 70	40 - 70	40 - 70
Max. térfogatáram	l/min	14	14	14	14
Készletléti-energiafogyasztás (24 óra) DIN 4753: 8. rész szerint ¹⁾	kWh/d	1,6	1,6	1,6	1,6
Max. üzemi nyomás	bar	10	10	10	10
Max. folyamatos teljesítmény: t _V = 75 °C és t _{SP} = 45 °C esetén	l/h	590	590	688	688
Specifikus átfolyás az EN 625 szabvány szerint	l/perc	18,5	18,5	21	21
Max. DIN 4708 szerinti folyamatos teljesítmény: t _V = 75 °C és t _{SP} = 60 °C	l/h	420	420	481	481
Min. felfűtési idő t _K = 10 °C-ról t _{SP} = 60 °C-ra t _V = 75 °C-vel	min	9	9	9	9
Melegvíz komfortosztály az EN 13203 szabvány szerint		***	***	***	***
Füstgázértékek					
Égési levegő szükséglet	m ³ /h	70	70	80	80
Huzatigény	Pa	3,0	3,0	3,0	3,0
Füstgáz hőmérséklet max. névleges hőterhelés esetén	°C	103	108	120	120
Füstgáz hőmérséklet min. névleges hőterhelés esetén	°C	65	65	68	85
Füstgáz tömegáram max. névleges hőterhelés esetén	g/s	21,4	20,9	21,0	19,5
Füstgáz tömegáram min. névleges hőterhelés esetén	g/s	25,5	20,0	20,0	17,0
CO ₂ max. névleges hőterhelés esetén	%	4,6-5,0	5,5-5,9	5,7 - 6,1	6,8-7,2
CO ₂ min. névleges hőterhelés esetén	%	1,0-1,4	1,7-1,9	1,7-2,1	2,4-2,6
NO _x -osztály az EN 297 szabvány szerint		3	3	3	3
NO _x	mg/kWh	103	103	103	103

6. tábl.

	Egység	ZWSE 24-6 MFK Földgáz (2H/2S)	Csepp- folyós gáz	ZWSE 28-6 MFK Földgáz (2H/2S)	Csepp- folyós gáz
Hatásfokra vonatkozó adatok					
Hatásfok max. névleges hőterhelésnél		90,0	90,0	90,6	90,6
Hatásfok 30%-os névleges hőterhelésnél (45-55 °C átlagos előremenő hőmérséklet esetén)		88,5	88,5	88,3	88,3
Hatásfok 30%-os névleges hőterhelésnél (35-45 °C átlagos előremenő hőmérséklet esetén)		90,0	90,0	89,8	89,8
Általános tudnivalók					
Elektromos feszültség	AC ... V	230 (195- 253)	230 (195- 253)	230 (195- 253)	230 (195- 253)
Frekvencia	Hz	50	50	50	50
Max. teljesítményfelvétel stand-by esetén	W	9,8	9,8	9,8	9,8
Teljesítményfelvétel fűtési üzemben max. névleges hőteljesítmény mellett (fűtési szivattyú nélkül)	W	32	32	32	32
Teljesítményfelvétel fűtési üzemben min. névleges hőteljesítmény mellett (fűtési szivattyú nélkül)	W	24	24	24	24
Fűtési szivattyú teljesítményfelvétele	W	46/67/84	46/67/84	46/67/84	46/67/84
Tárolótöltő szivattyú teljesítményfelvétele	W	37	37	37	37
EMV- határérték-osztály	-	B	B	B	B
Max. zajszint	dB(A)	56,6	56,6	54,3	54,3
Min. zajszint	dB(A)	36,1	36,1	36,5	36,5
Védettségi mód	IP	X4D	X4D	X4D	X4D
Max. előremenő hőmérséklet	°C	kb. 90	kb. 90	kb. 90	kb. 90
Fűtés max. üzemi nyomása (P _{MS})	bar	3	3	3	3
Megengedett környezeti hőmérséklet	°C	0 - 50	0 - 50	0 - 50	0 - 50
Névleges űrtartalom (fűtés)	l	2,5	2,5	2,5	2,5
Rétegtároló súlya	kg	20,2	20,2	20,2	20,2
Fűtőkészülék súlya	kg	38,2	38,2	38,2	38,2
Burkolat súlya	kg	6,4	6,4	6,4	6,4
Méretetek (Sz × Ma × Mé)	mm	600 x 890 x 482	600 x 890 x 482	600 x 890 x 482	600 x 890 x 482

6. tábl.

1) Szabványos összehasonító érték, a rétegtárolón kívüli elosztó veszteségei nincsenek figyelembe véve.

t_v = Előremenő hőmérséklet

t_{sp} = Tároló hőmérséklet

t_k = Bejövő hidegvíz hőmérséklet

4 Előírások

A következő irányelveket és előírásokat be kell tartani:

- Helyi építési előírások
- Az illetékes gázszolgáltató vállalat rendelkezései
- **EnEG** (Az energiatakarékosságról szóló törvény)
- **EnEV** (Rendelet az energiatakarékos hőszigetelésről és az épületek energiatakarékos gépészeti berendezéseiről)
- **DVGW**, Gazdasági- és kiadótársaság, Gáz- és víz Kft - Josef-Wirmer-Str. 1-3 - 53123 Bonn
 - TRGI G 600 munkalap (A gázszерelés technikai szabályai)
 - G 670 munkalap (Tüzelőhelyek kialakítása mechanikai szellőztető készülékkel ellátott helyiségekben)
- **TRF 1996** (Folyékony gázra vonatkozó technikai szabályok) Gazdasági- és kiadótársaság, Gáz- és víz Kft - Josef-Wirmer-Str. 1-3 - 53123 Bonn
- **DIN-szabványok**, Beuth-Verlag GmbH - Burggrafenstraße 6 - 10787 Berlin
 - **DIN 1988**, TRWI (Az ivóvíz telepítéssel kapcsolatos műszaki normák),
 - **DIN VDE 0100**, 701-es cikkely (1000 V-nál alacsonyabb feszültségű erősáramú berendezések telepítése káddal vagy zuhanyozóval felszerelt helyiségekben),
 - **DIN 4751**, (Fűtőberendezések; legfeljebb 110 °C előremenő hőmérsékletű melegvíz fűtési rendszerek biztonságtechnikai felszerelése),
 - **DIN 4807** (Tágulási tartályok).
- **VDI-irányelvek**, Beuth-Verlag GmbH kiadó - Burggrafenstraße 6 - 10787 Berlin
 - **VDI 2035**, Károk elkerülése melegvízes fűtési rendszerekben

5 Telepítés



VESZÉLY: Robbanásveszély!

- ▶ A gázt vezető részeken végzendő munkák előtt zárja el a gázcsapot.
- ▶ A gázt vezető részeken történt munkák befejezése után végezzen tömörségvizsgálatot.



A felszerelést, az elektromos csatlakoztatást, a gáz- és füstgázoldali csatlakoztatást, valamint az üzembehelyezést kizárólag a gáz- és más energiaszolgáltatók által elfogadott szerelő vagy cég végezheti.

5.1 Fontos utasítások

A készülékek víztartalma 10 liternél kevesebb, ami a gázkazánokra vonatkozó rendelet 1-es csoportjának felel meg. Ezért nincs szükség típusengedélyre.

- ▶ Telepítés előtt szerezze be a gázzolgáltató és kéményseprő cégek állásfoglalását.
- ▶ A készülék felhasználható műanyag csővel (P.E.R.) szerelt fűtési rendszerekhez. Műanyag csövek alkalmazása esetén a csővezeték első méterét fémből (réz) készítse.

Rétegtároló

- ▶ A rétegtárolót kizárólag az ivóvízre-vonatkozó előírásoknak megfelelő víz felmelegítésére használja.
 - pH 6,5-től 9,5-ig
 - Kloridtartalom < 250 mg/l
 - Vízkeménység < 20°dH

Nyitott fűtési rendszerek

- ▶ A nyitott fűtőberendezéseket építse át zárt rendszerűvé.

Önálló fűtési körök

- ▶ Iszapleválasztóval rendelkező hidraulikus váltón keresztül csatlakoztassa a készüléket a meglévő csőhálózatra.

Horganyzott fűtőtestek és csővezetékek

A gázképződés elkerülése érdekében:

- ▶ Ne használjon horganyzott fűtőtesteket és csővezetékeket.

Helyiség hőmérséklet-szabályozó használata

- ▶ Ne építsen be termosztatikus szelepet a szabályozást irányító helyiségben lévő fűtőtestbe.

Fagyálló

A következő fagyállók használata engedélyezett:

Megnevezés	Koncentráció
Glythermin NF	20 - 62 %
Antifrogen N	20 - 40 %
Varidos FSK	22 - 55 %
Tyfocor L	25 - 80 %

7. tábl.

Korróziógátló adalék

Az alábbi korróziógátló adalékok ajánlottak:

Megnevezés	Koncentráció
Cillit HS Combi 2	0,5 %
Copal	1 %
Nalco 77 381	1 - 2 %
Varidos KK	0,5 %
Varidos AP	1 - 2 %
Varidos 1+1	1 - 2 %
Sentinel X 100	1,1 %

8. tábl.

Tömítőszers

Tapasztalatunk szerint problémákhoz (a hőcserélőben lerakódásokhoz) vezethet, ha tömítőszereket adnak a fűtővízhez. Ezért nem tanácsoljuk a tömítőszerek használatát.

Egykaros szerelvények és termosztatikus keverőtelepek

Bármely egykaros szerelvény és termosztatikus keverőtelep használható.

Előszűrő

A pontkorrózió elkerülése érdekében:

- ▶ Építsen be előszűrőt.

PB-gáz

A fűtőkészülék túl nagy nyomástól való megvédése érdekében (TRF):

- ▶ Építsen be biztonsági szeleppel ellátott nyomásszabályozó-készüléket.

5.2 A felszerelés helyének kiválasztása

Előírások a felszerelési helyiséggel kapcsolatban

50 kW-nál kisebb készülékek esetében a DVGW-TRGI előírásai, PB gázzal működő készülékek esetében pedig a TRF aktuális legfrissebb előírásai érvényesek.

- ▶ Vegye figyelembe a helyi hatóságok előírásait is.
- ▶ A minimális beépítési távolságok miatt vegye figyelembe a füstgáz tartozékok szerelési utasításait.

Az égéshez szükséges levegő

A korrózió elkerülésének érdekében az égéshez szükséges levegőnek mentesnek kell lennie az agresszív anyagoktól.

A halogén-szénhidrogének, melyek klór- és fluor kötések tartalmazznak, elősegítik a korróziót. Ilyen anyagok általában oldószerekben, festékekben, ragasztóanyagokban, hajtógázokban és háztartási tisztítószerekben találhatók.

Felületi hőmérséklet

A készülék maximális felületi hőmérséklete kisebb, mint 85 °C. A hatályos jogszabályoknak megfelelően ezért éghető anyagokkal és beépített bútorokkal kapcsolatban semmilyen különleges védőintézkedésre nincs szükség. Az ettől esetlegesen eltérő helyi jogszabályokat feltétlenül be kell tartani.

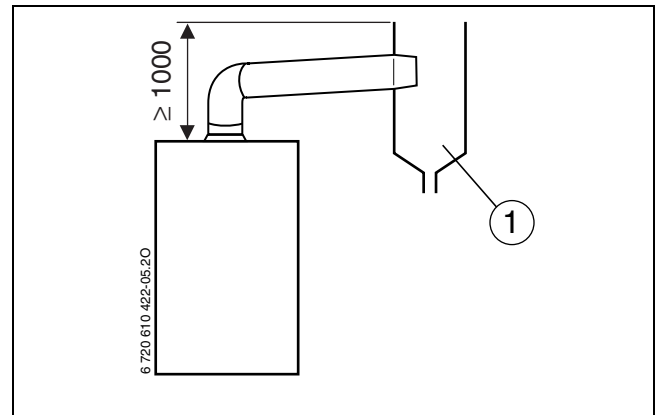
PB gázzal működő berendezések a földfelszín alatt

Földfelszín alatti telepítés esetén a készülék megfelel a TRF 1996 előírás 7.7. szakaszában leírt követelményeknek. Javasoljuk egy külső mágnesszelep felszerelését, csatlakozás: IUM 1-re. Ez biztosítja, hogy a PB-gáz csak hőigény esetén folyhasson.

Kéménycsatlakozás (ZWSE ... MFK)

Javasoljuk, hogy szereljen be kondenzátum-gyűjtőt.

A vízszintes füstgázcsövet 3°-os (5,2 %) emelkedéssel kell a kéményhez vezetni.



10 ábra

- 1 Kondenzátum-gyűjtő

A kémény függőleges részének, a fűtőkészülék füstgázcsövének belépésétől számítva legalább **1 méternek** kell lennie.

5.3 Az akasztósín felszerelése



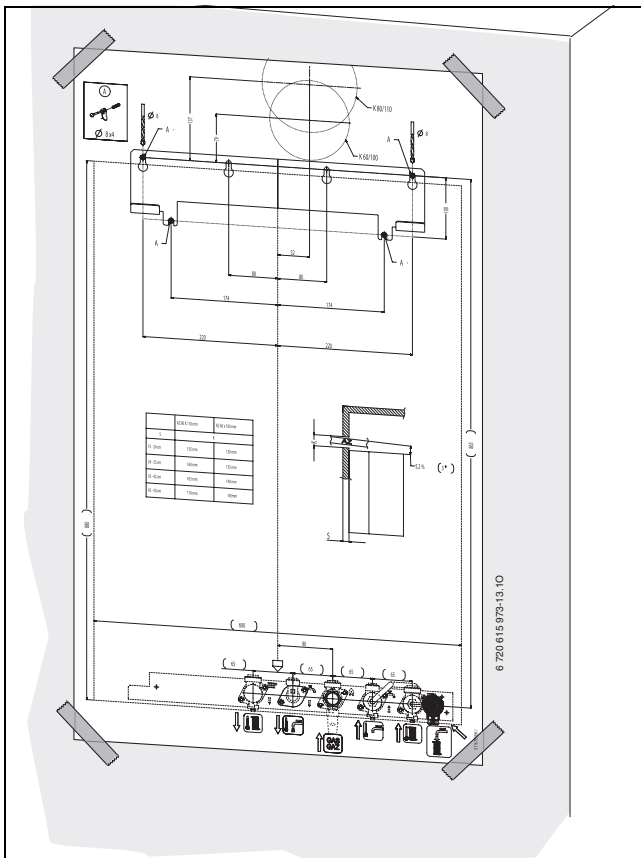
ÉRTESÍTÉS: A készüléket ne emelje a kapcsolódoboznál fogva és ne támassza rá.
▶ A fűtőkészülék szállításához használja az oldalsó kivágásokat (fogantyúk).

Határozza meg a készülék felszerelési helyét, de vegye figyelembe a következő megkötéseket:



A kazán alatt a lehajtható kapcsolószekrény miatt legalább 200 mm helyet szabadon kell hagyni.

- ▶ Vegye ki a felfüggesztősínt a csavarokkal és a tiplikkel együtt a tárolócsomagból (2/1. csomag).
- ▶ Vegye ki a burkolatot és szerelésőszablont a csomagolásból.
- ▶ Rögzítse a falra a mellékelt szerelésőszablont, eközben tartsa be a minimálisan szükséges 50 mm-es oldaltávolságot (→ 3. ábra).



11 ábra Szerelésőszablon

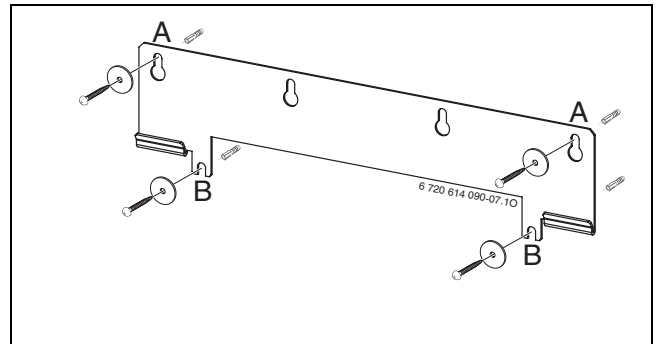
- ▶ Szükség esetén: Törje át a falat a füstgázrendszer tartozékai részére.

Teherbíró falszerkezet esetén



Az üzemkész készülék súlya kb. 110 kg. Ekkora súlyhoz megfelelően méretezni kell a felfüggesztést.

- ▶ Fúrjon 4 lyukat [A] és [B] a rögzítőcsavarok számára (Ø 8 mm).
- ▶ Távolítsa el a szerelő szablont.
- ▶ A készülékhez mellékelt 4 db csavarral és tiplivel erősítse fel a falra a felfüggesztősínt.



12 ábra

5.4 A rétegtároló felakasztása



ÉRTESÍTÉS: A csőhálózatban maradt szennyeződések károsíthatják a készüléket.
▶ Öblítse ki a csőhálózatot, hogy az esetleges szennyeződések eltávolítsa.

- ▶ Vegye ki a készüléket a csomagolásból, de a dobozon található utasításokat olvassa el.
- ▶ Akassza be a rétegtárolót a felfüggesztősínbe.

5.5 A csővezetékek szerelése

Melegvíz

A statikus nyomás nem lépheti túl a 10 bar értéket.

Ellenkező esetben:

- ▶ Szereljen a rendszerbe egy nyomáscsökkentőt.



ÉRTEŚÍTÉS:

- ▶ A biztonsági szelepet semmi esetre sem szabad elzárni.
- ▶ A biztonsági szelepet lejtéssel kell szerelni.
- ▶ A lefolyó maradjon szabad és látható, továbbá egy víztelenítő felett kell végzödni.

A használati melegvíz vezetékeket és szerelvényeket a rendszer nyomásától függően úgy kell méretezni, hogy az a csapoknál megfelelő vízmennyiséget biztosítson.

Fűtés



ÉRTEŚÍTÉS:

- ▶ A biztonsági szelepet semmi esetre sem szabad elzárni.
- ▶ A biztonsági szelepet lejtéssel kell szerelni.

- ▶ A készülék ürítéséhez a kivitelezési oldalon, a legmélyebb ponton szereljen fel egy töltő- illetve leeresztőcsapot.

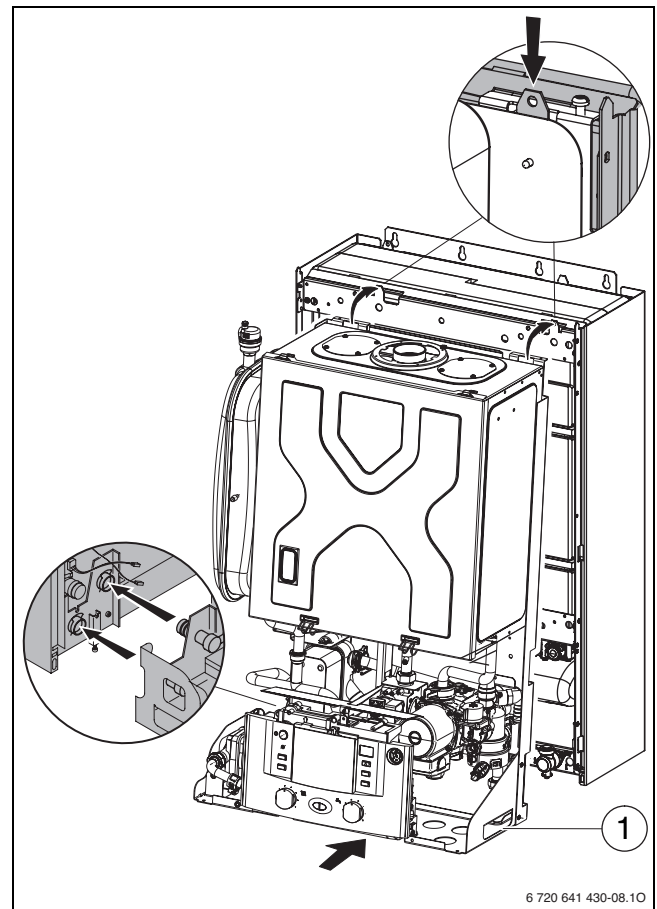
Gázvezeték

- ▶ A gázcsatlakozás csötávolságát a DVGW-TRGI (földgáz) illetve a TRF (PB gáz) előírásainak megfelelően határozza meg.

5.6 A fali gázkazán szerelése

5.6.1 A fali gázkazán felakasztása

- ▶ A rétegtároló és a fűtőkészülék tároló-előremenőjéről és visszatérőjéről távolítsa el a fedőkupakokat, majd vizsgálja meg a fűtőkészüléken a tömítések korrekt elhelyezkedését.
- ▶ Helyezzen tömítéseket a csatlakozósín csatlakozóira.
- ▶ A fogantyúinál fogva emelje fel a fali gázkazánt, majd a felső füleket akassza be a rétegtároló kampóiba.
- ▶ Lent bal oldalon tolja egymásba a tárolóelőremenő- és visszatérő-vezetéket.

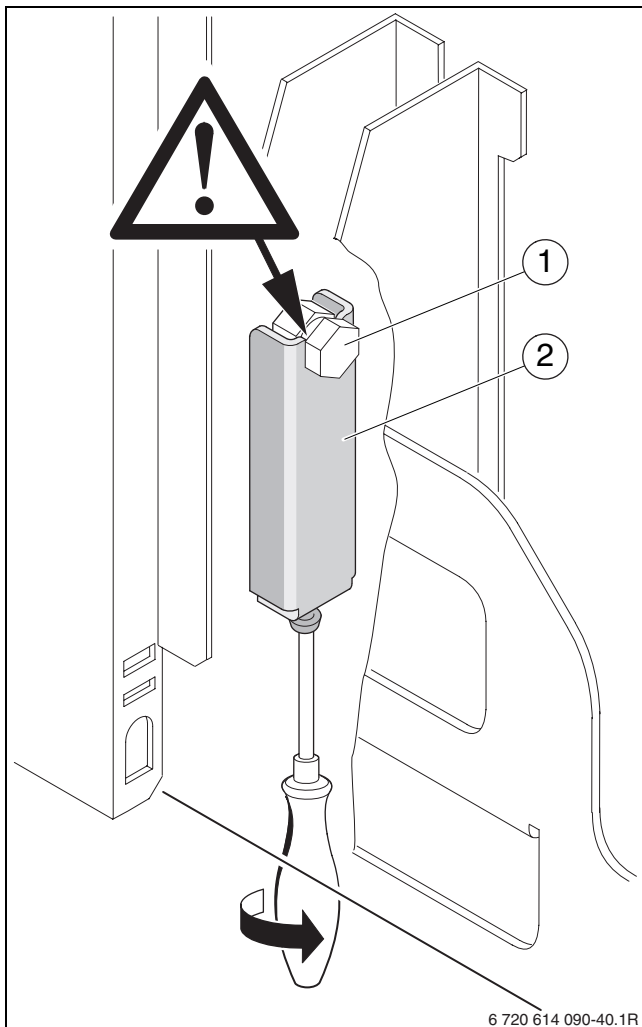


13 ábra

- 1 Tartófogantyú

5.6.2 A fali gázkazán bereteszelése

- ▶ Ellenőrizze, hogy a tárolóelőremenő- és visszatérővezeték teljesen egymásba van-e tolvá, szükség esetén addig nyomja erősen a fali gázkazánt a rétegtárolónak, amíg fel nem fekszenek egymásra.
- ▶ Zárja a reteszt.
A retesznek [2] bele kell kapaszkodnia a fali gázkazánon lévő rögzítőelembe [1], majd teljesen fel kell tolnódnia.



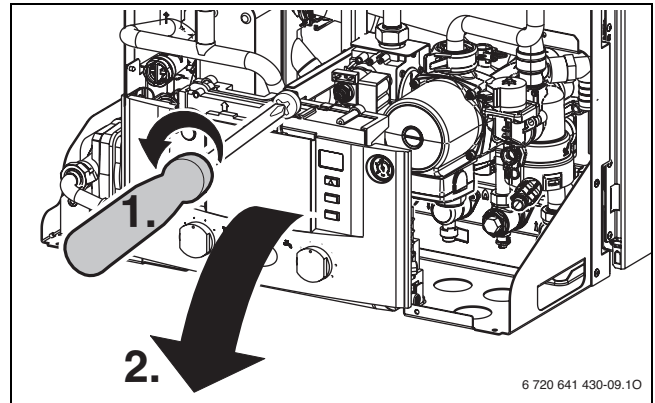
6 720 614 090-40.1R

14 ábra A retesz zárása

- 1 A fali gázkazánon lévő rögzítőelem
- 2 A rétegtárolón lévő retesz

5.6.3 A rétegtároló és a fali gázkazán elektromos és hidraulikus összekötése

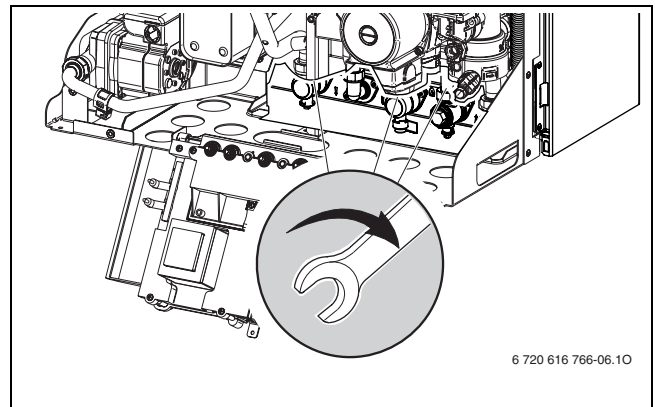
- ▶ lazítsa meg a csavart, majd hajtsa le a Heatronic-ot.



6 720 641 430-09.10

15 ábra

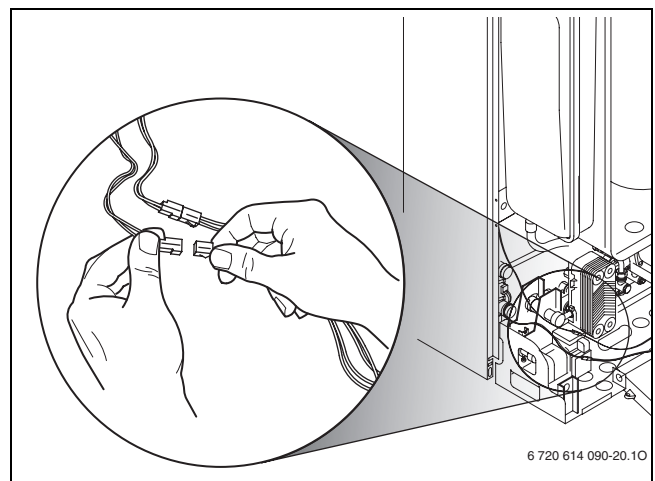
- ▶ Húzza meg a csőcsatlakozások ellenanyáit.



6 720 616 766-06.10

16 ábra

- ▶ Dugaszolja be a tároló NTC-érzékelőjének kábelét.
- ▶ Csatlakoztassa be a turbina kábelét.



6 720 614 090-20.10

17 ábra

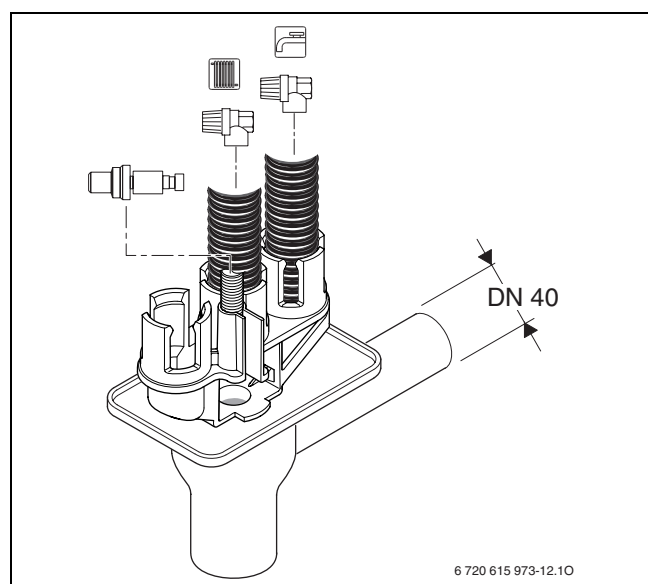
5.7 Tölcsérszifon, Nr. 432 tartozék

A biztonsági szelepekből kilépő víz biztos elvezetésére szolgál a 432. sz. tartozék.

- ▶ Korrózióálló anyagokból (ATV-A 251) készítse el az elvezetést. Ilyenek a következők: kőgyagcsövek, kemény PVC-csövek, PVC-csövek, PE-HD csövek, PP csövek, ABS/ASA csövek, belső zománcozású vagy bevonatú öntöttvas csövek, műanyag bevonatú acélcsövek, rozsdamentes acélcsövek, boroszilikát-üveg csövek.
- ▶ Az elvezetőt közvetlenül szerelje rá egy DN 40 csatlakozóra.

ÉRTEŚÍTÉS:

- ▶ Ne változtassa meg vagy ne zárja el az elvezetőt.
- ▶ A tömlőket mindig csak lejtéssel fektesse.



18 ábra

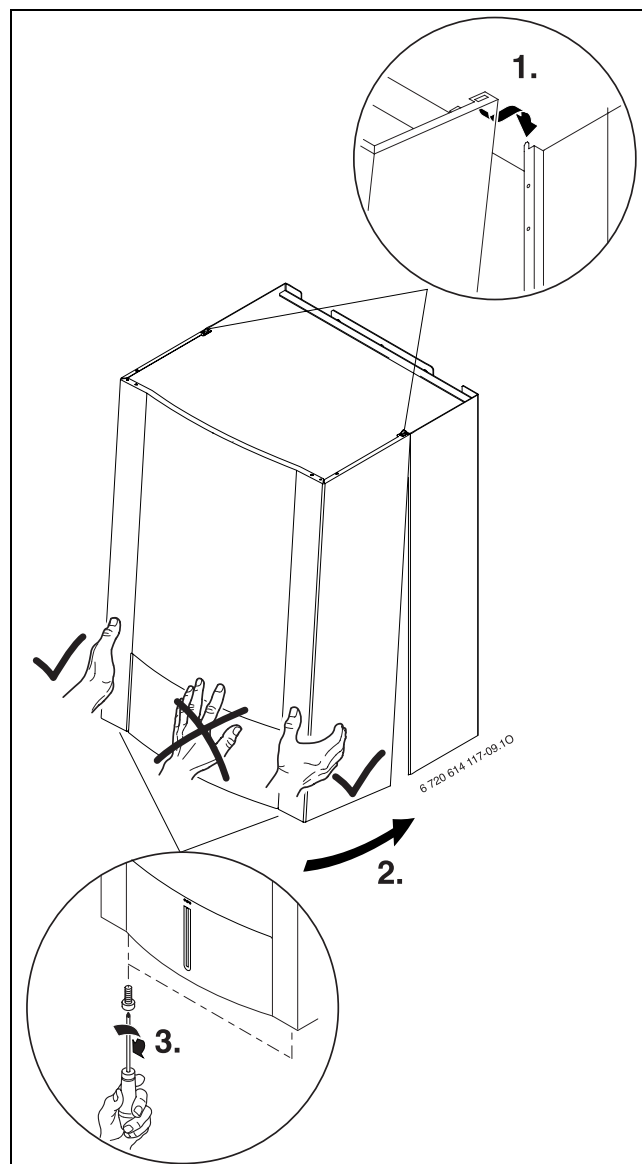
5.8 A köpenylemez felszerelése



A burkolat két csavarral biztosított az illetéktelen levétel ellen (elektromos biztonság).

- ▶ A burkolatot mindig ezekkel a csavarokkal biztosítsa.

- ▶ A burkolatot fent és oldalt akassza be és a csomagolásban lévő csavarokkal rögzítse (→ 19. ábra).



19 ábra

5.9 Füstgázvezetés

5.9.1 ZWSE ... MFA

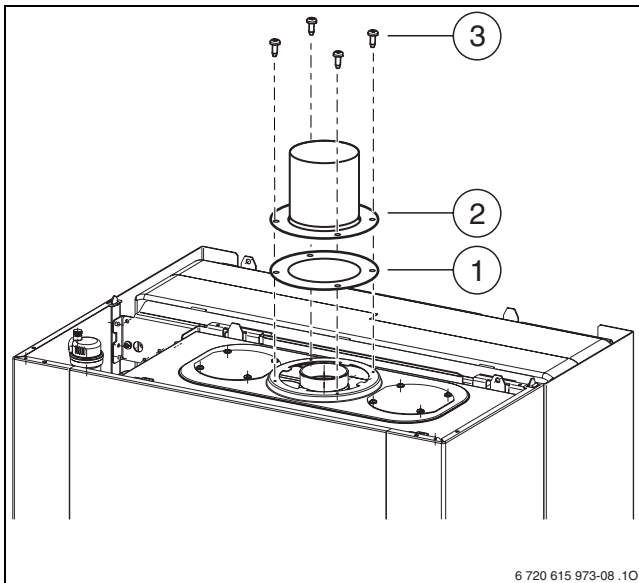


ÉRTEŚÍTÉS: A készülék modulációs működése miatt a füstgázcsőben kondenzálódhat a füstgáz víztartalma.

- ▶ Szerelje fel a kondenzvíz levezetővel ellátott füstgázvezetőt (lásd a füstgázvezető pótfüzetét).

A füstgáz tartozékok csatlakoztatása

- ▶ Húzza rá, majd a mellékelt csavarokkal rögzítse a füstgázadapert.



20 ábra Füstgázadapert rögzítése

- 1 Tömítés
- 2 Füstgázadapert
- 3 Csavarok



A telepítés részletes utasításait megtalálja az egyes füstgáztartozékok telepítési utasításaiban.

- ▶ Ellenőrizze a füstgázút tömítettségét (→ 10.2.1. fejezet).

5.9.2 ZWSE ... MFK



A korrózió megelőzése érdekében csak alumínium füstgázcsöveket használjon. A füstgázcsöveket szorosan záródóan kell egymáshoz csatlakoztatni.

- ▶ A DIN 4705 alapján határozza meg a kémény keresztmetszetét, esetleg bélelje ki a kéményt vagy intézkedjen a kémény szigeteléséről.

5.10 A csatlakozások ellenőrzése

Vízcsatlakozások

- ▶ Nyissa ki a fűtési előremenőcsapot és a fűtési visszatérőcsapot, majd töltsse fel a fűtési rendszert.
- ▶ Ellenőrizze a csatlakozási helyek tömítettségét (vizsgálónyomás: max. 2,5 bar a manométernél).
- ▶ Nyissa ki a készülék hidegvízcsapját és valahol egy melegvízcsapot, utána várjon, amíg víz nem lép ki azon keresztül (vizsgálónyomás: max. 10 bar).
- ▶ Ellenőrizze valamennyi biztonsági elem tömörségét.

Gázvezeték

- ▶ A gázarmatúra túl nagy nyomás okozta károsodásainak elkerülése érdekében zárja el a gázcsapot.
- ▶ Ellenőrizze a csatlakozási helyek tömítettségét (vizsgálónyomás: max. 150 mbar)
- ▶ Nyomásmentesítse a vezetékét.

6 Elektromos csatlakoztatás

6.1 Általános tudnivalók



VESZÉLY: Áramütés érheti!

- ▶ Minden, az elektromos egységen végzendő munka előtt kapcsolja le az áramellátást (biztosíték, terhelésvédő kapcsoló).

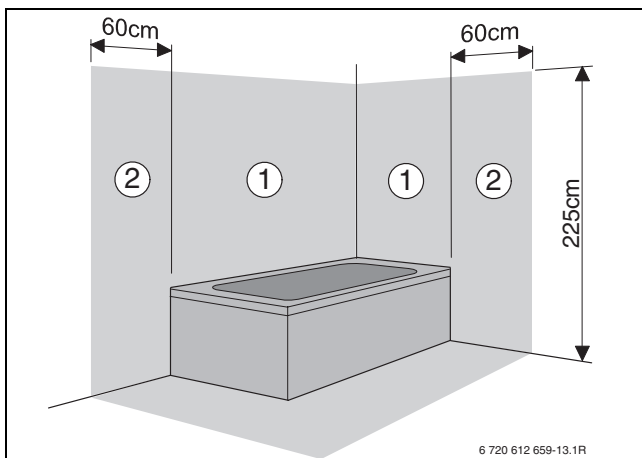
A fűtőkészülék minden szabályozó-, vezérlő- és biztonsági egységét üzemkézre huzaloztuk és ellenőriztük.

Tartsa be a VDE 0100 előírások szerinti érintésvédelmi követelményeket és a helyi áramszolgáltató vállalat egyedi előírásait (TAB).

Fürdőkáddal vagy zuhanyozóval ellátott helyiségekben a készüléket csak egy áram-védőkapcsolón keresztül szabad csatlakoztatni.

A csatlakozókábelre további fogyasztókat csatlakoztatni nem szabad.

Az 1 jelű védelmi tartományban a kábelt függőlegesen felfelé vezesse el.



21 ábra

1 jelű védelmi tartomány, közvetlenül a fürdőkád felett

2 jelű védelmi tartomány, a fürdőkád/zuhanyozó 60 cm-es körzetében

Kétfázisú hálózat (IT)

- ▶ A megfelelő ionizációs áram érdekében építsen be egy ellenállást (rendelési szám 8 900 431 516 0) az N-vezeték és a védővezeték csatlakozása közé.

-vagy-

- ▶ Nr. 969 szétválasztó trafó használható (opció).

Biztosítékok

A készülék védelméről három biztosíték gondoskodik. Ezek a vezérlőpanelen találhatóak (→ 8. ábra, 16. oldal).



A tartalék biztosítékok a burkolat hátoldalán találhatóak (→ 23. ábra).

6.2 A készülék csatlakoztatása csatlakozókábelrel és hálózati csatlakozóval

- ▶ Dugja be a hálózati csatlakozót egy (az 1 és 2 jelű védelmi tartományon kívüli) védőérintkezős dugaszolóaljzatba.

Ha nem elég hosszú a kábel, akkor szerelje ki azt, (→ 6.3. fejezet). A következő kábeltípusok használhatók:

- HO5VV-F 3 x 0,75 mm² vagy
- HO5VV-F 3 x 1,0 mm²

Ha a készüléket az 1 vagy a 2 jelű védelmi tartományban csatlakoztatja, szerelje ki a kábelt, (→ 6.3. fejezet).

A következő kábeltípusok használhatók:

- NYM-I 3 x 1,5 mm²

6.3 Tartozékok csatlakoztatása

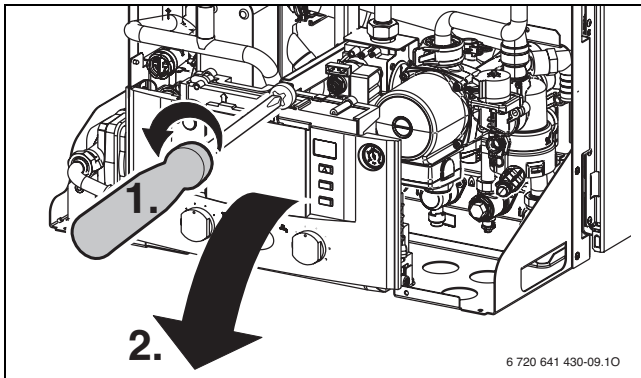
A Heatronic kinyitása



ÉRTEŚÍTÉS: A kábelmaradványok kárt okozhatnak a Heatronic-ban.

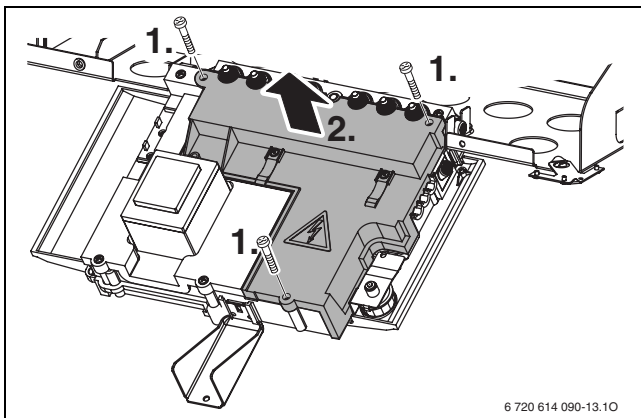
- ▶ A kábelszigetelés eltávolítását csak a Heatronicon kívül végezze.

- ▶ lazítsa meg a csavart, majd hajtsa le a Heatronic-ot.



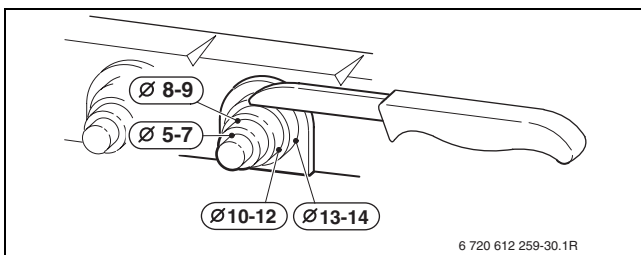
22 ábra

- ▶ Távolítsa el a csavarokat, akassza ki a kábelt és vegye le a fedelet.



23 ábra

- ▶ A fröccsenő víz elleni védelemért (IP) a húzásmentesítést mindig a kábel átmérőjének megfelelően vágja le.



24 ábra

- ▶ A kábelt vezesse át a húzásmentesítőn és megfelelően csatlakoztassa.
- ▶ Rögzítse a kábelt a meghúzás elleni rögzítővel.

6.3.1 Fűtésszabályozók vagy távvezérlők csatlakoztatása

A készüléket csak Bosch szabályzóval lehet üzemeltetni.

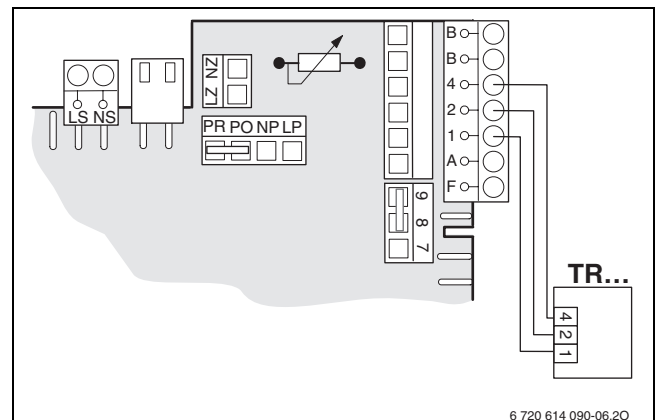
Az FW 100 és az FW 200 fűtésszabályozók közvetlenül elöl is beépíthetők a Heatronic 3-ba.

A beépítést és az elektromos csatlakozást lásd a mindenkor szerelési útmutatóban.

A TR 100/TR 200 helyiség hőmérséklet-szabályozó csatlakoztatása

TR 100 vagy TR 200 helyiség hőmérséklet-szabályzóval üzemelő meglévő fűtési rendszerekben a fűtőkészülék cseréje esetén az eddigi fűtésszabályozó csatlakoztatható a Heatronic 3-ra.

- ▶ A kábel kihúzás elleni rögzítőt a vezeték átmérőjének megfelelően vágja le.
- ▶ Rögzítse a kábelt a meghúzás elleni rögzítővel.
- ▶ A TR 100, TR 200 helyiség hőmérséklet-szabályozót a következő ábrán látható módon csatlakoztassa:

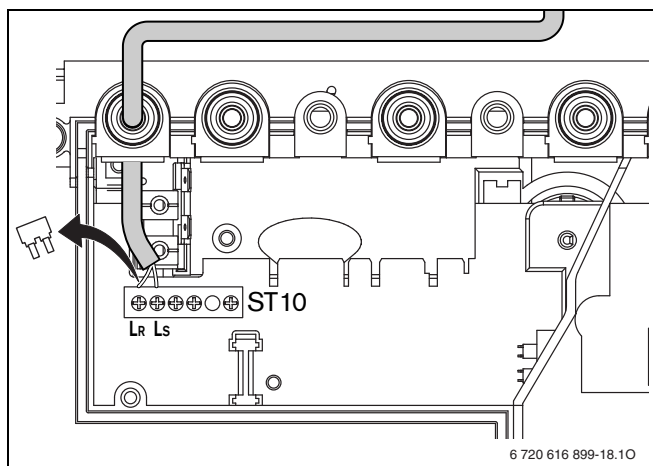


25 ábra

A 230 Volt-ki/be szabályozó (TRZ..) csatlakoztatása

A szabályozónak alkalmasnak kell lennie a (fűtőkészületről jövő) hálózati feszültséggel történő üzemelésre és nem szabad saját földelő csatlakozással rendelkeznie.

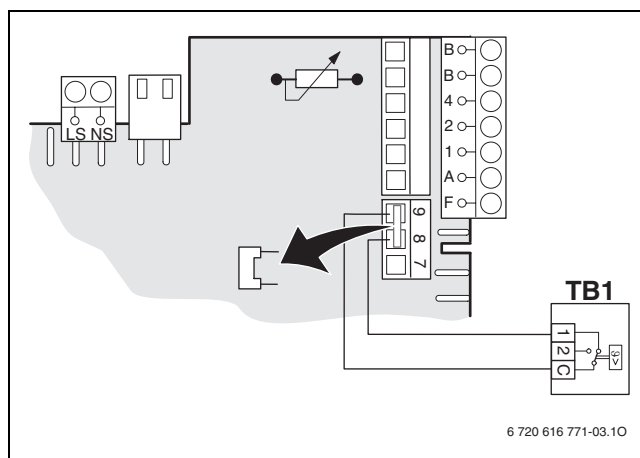
- ▶ A kábel kihúzás elleni rögzítőt a vezeték átmérőjének megfelelően vágja le.
- ▶ Vezesse a kábelt a húzásmentesítőn át, és csatlakoztassa a szabályozót az ST10-hez a következő módon:
 - L az L_S-re
 - S az L_R-re
- ▶ Rögzítse a kábelt a meghúzás elleni rögzítővel.



26 ábra A TRZ .. csatlakoztatása (230 V AC, távolítsa el az L_S és az L_R közötti hidat)

6.3.2 Hőmérséklet-figyelő TB1 csatlakoztatása a padlófűtésre

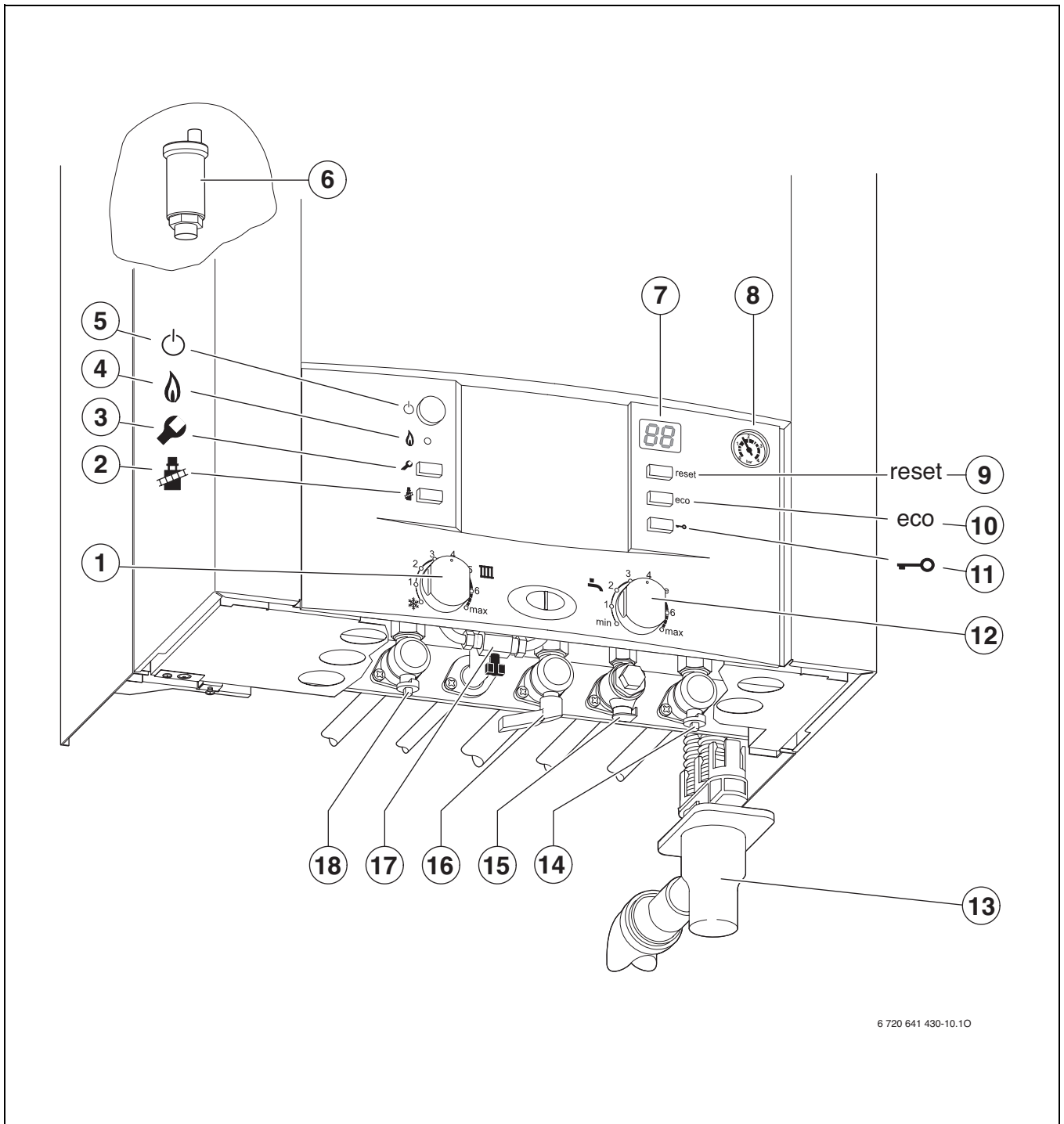
Kizárólag padlófűtéssel és közvetlen hidraulikus csatlakoztatással bíró fűtőberendezésekhez.



27 ábra

A biztonsági hőmérséklet-érzékelő jelzésére a fűtési és a melegvíztermelési üzem megszakad.

7 Üzembe helyezés



6 720 641 430-10.10

28 ábra

- | | | | |
|-----------|---------------------------------|-----------|--|
| 1 | Előremenőhőmérséklet-szabályozó | 11 | Billentyűzár |
| 2 | Kéményseprő nyomógomb | 12 | Használati melegvíz hőmérséklet szabályozó |
| 3 | Szervizgomb | 13 | Tölcsérszifon (tartozék) |
| 4 | Égőüzem-jelzőlámpa | 14 | Fűtési visszatérőcsap |
| 5 | Főkapcsoló | 15 | Hidegvízcsap |
| 6 | Automatikus légtelenítő | 16 | Gázcsap (zárva) |
| 7 | Kijelző | 17 | Utántöltő berendezés |
| 8 | Manométer | 18 | Fűtési előremenőcsap |
| 9 | Reset nyomógomb | | |
| 10 | eco-gomb | | |

7.1 Üzembehelyezés előtt



ÉRTESÍTÉS: A víz nélkül való használat tönkreteszi a készüléket!

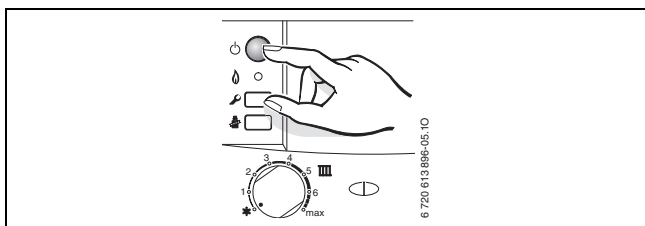
- ▶ Ezért ne működtesse a készüléket víz nélkül.

- ▶ Ellenőrizze a rétegtároló és a fali gázkazán közötti reteszelést (→ 5.6.2. fejezet).
- ▶ Állítsa be a tágulási tartály előnyomását a fűtési rendszer statikus magasságának megfelelően (→ 40. oldal).
- ▶ Nyissa ki a radiátor szelepeket.
- ▶ Nyissa ki a hidegvízcsapot [15].
- ▶ Nyisson meg egy melegvízcsapot, amíg víz nem folyik belőle.
- ▶ Töltse fel a fűtési rendszert a beépített utántöltő berendezésen keresztül [17] 1 – 2 baros nyomásra és zárja el a töltőcsapot.
- ▶ Légtelenítse a fűtőtesteket.
- ▶ Töltse fel ismét a fűtési rendszert 1 – 2 bar nyomásra.
- ▶ Ellenőrizze le, hogy a készülék típus tábláján feltüntetett gáz típus a szolgáltató által biztosított gáztípussal egyezik-e.
- ▶ Nyissa ki a gázcsapot [16].

7.2 A készülék be- és kikapcsolása


Bekapcsolás

- ▶ Kapcsolja be a készülék főkapcsolóját.
A kijelzőn a fűtővíz előremenő hőmérséklete látszik.



29 ábra



A ZWSE ... MFA készülékeknél az első bekapcsolás alkalmával lezajlik a füstgázrendszerhez történő illesztés. Ez az illesztés hetenként egyszer megismétlődik. A kijelzőn váltakozva jelenik meg a  szimbólum és az előremenő hőmérséklet.

- ▶ Nyissa ki az automatikus légtelenítőt [6], majd a légtelenítés után ismét zárja el azt (→ 35. oldal).

Kikapcsolás


- ▶ Kapcsolja ki a készülék főkapcsolóját.
A kijelző kialszik.
- ▶ A készülék hosszabb idejű üzemén kívül helyezése esetén: Ügyeljen a fagyvédelemre (→ 7.8. fejezet).

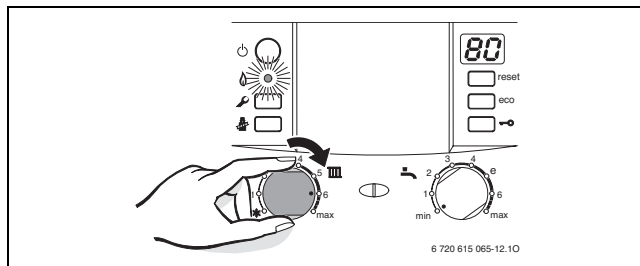
7.3 A fűtés bekapcsolása

A maximális előremenő hőmérsékletet 45 °C és 90 °C (gyári beállítás) között állíthatja.



Padlófűtés esetén vegye figyelembe a maximális megengedett előremenő hőmérsékletet.

- ▶ A maximális előremenő hőmérsékletet az előremenő hőmérséklet szabályozóval  igazítsa a fűtés rendszerhez:
 - Padlófűtés, pl. **3.** állás (ca. 56 °C)
 - Alacsony hőmérsékletű fűtés: **5.** állás (ca. 72 °C)
 - Fűtés, ha az előremenő víz hőmérséklete 90 °C fokig terjed: **max** állás



30 ábra

Ha üzemel az égő az ellenőrző lámpa világít.

Pozíció	Előremenő hőmérséklet
1	kb. 45 °C
2	kb. 48 °C
3	kb. 56 °C
4	kb. 64 °C
5	kb. 72 °C
6	kb. 80 °C
max	kb. 90 °C

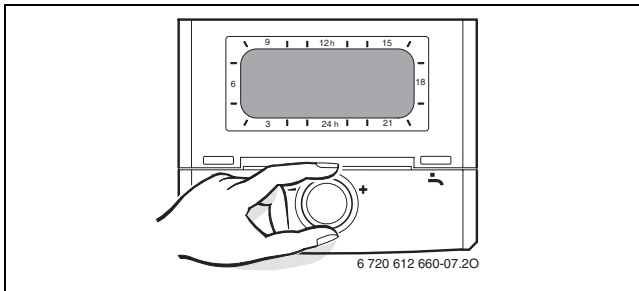
9. tábl.

7.4 Fűtésszabályozás



Vegye figyelembe az alkalmazott fűtésszabályozó kezelési utasítását. Abban megtalálja,

- ▶ hogyan állíthatja be a fűtésgörbét időjárás vezérelt szabályozónál,
- ▶ hogyan állíthatja be a helyiség hőmérsékletét,
- ▶ hogyan fűthet gazdaságosan és energiatakarékosan.




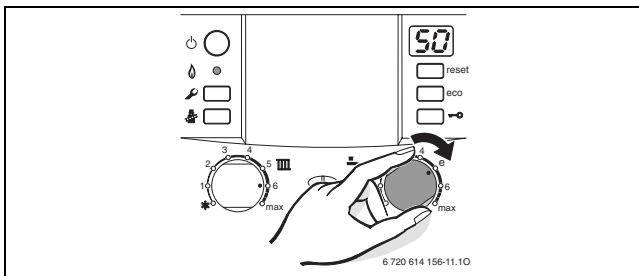
31 ábra

7.5 Üzembehelyezés után

- ▶ Ellenőrizze a gáz csatlakozási nyomását (→ 45. oldal).
- ▶ Töltse ki az üzembe helyezési jegyzőkönyvet (→ 64. oldal).
- ▶ Ragassza fel láthatóan a „Heatronic beállításai“ matricát a borításra (→ 41. oldal).

7.6 A melegvíz-hőmérséklet beállítása

- ▶ Használati melegvizet állítsa be a  használati melegvíz hőmérséklet szabályozón. A kijelzőn 30 másodpercig a használati melegvíz beállított hőmérséklete villog.




32 ábra



FIGYELMEZTETÉS: Forrázásveszély!

- ▶ Tartós üzem esetén ne állítson be magasabb hőmérsékletet mint 60 °C.

 használati melegvíz hőmérséklet szabályozó

Melegvíz-hőmérséklet	Melegvíz-hőmérséklet
min	kb. 15 °C (fagyvédelem)
1	kb. 40 °C
e	kb. 50 °C
max	kb. 70 °C

10. tábl.



A fokozott vízkőképződés megelőzése érdekében javasoljuk, hogy 15 °dH (III. keménységi fokozat) vízkeménység felett a tárolóhőmérsékletet 55 °C-nál alacsonyabb értékre állítsa be.

eco-nyomógomb

Az eco nyomógomb addig tartó lenyomásával, amíg világít választhat a **komfort üzem** és a **takarék üzem** között.

Komfortüzem, eco-nyomógomb nem világít (alap beállítás)

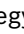


Komfort üzemben a szabályozó állandóan a beállított értéken tartja a rétegtároló hőmérsékletét. Ez maximálisan kényelmes melegvízellátást biztosít.

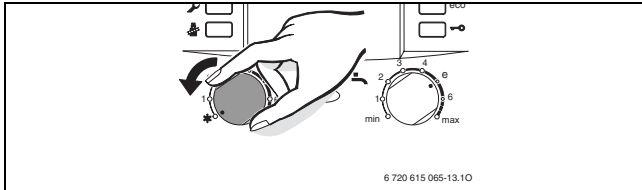
Takarékos üzem, az eco-gomb világít

A takarékos üzemmódban csak nagyobb mennyiségű melegvíz kivétele után zajlik le a rétegtároló utántöltése.

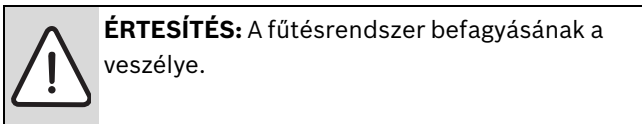
A nem túl gyakori tárolótöltéssel energia takarítható meg.

7.7 Nyári üzemmód állás (nincs fűtés, csak melegvíz termelés)

- ▶ Jegyezze fel az  előremenőhőmérséklet-szabályozó állását.
- ▶  előremenő hőmérséklet szabályozót forgassa egészen balra .
A fűtési szivattyút és ezzel a fűtést így lekapcsolta. A melegvíz készítés valamint a fűtésszabályozás és a kapcsolóóra áramellátása azonban továbbra is biztosított.




33 ábra

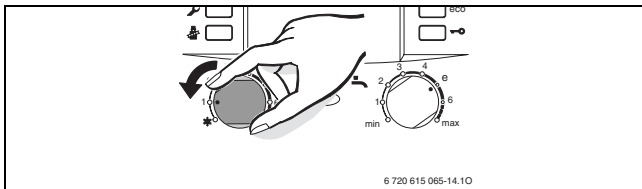


ÉRTEŚÍTÉS: A fűtésrendszer befagyásának a veszélye.

Vegye figyelembe továbbá a fűtésszabályozó használati utasításában található utasításokat.

7.8 Fagyvédelem

- ▶ Hagyja bekapcsolva a fűtőkészüléket, az  előremenőhőmérséklet-szabályozó legalább 1-es állásban legyen.



34 ábra


- ▶ Kikapcsolt készüléknél keverjen fagyállót a fűtővízbe (→ 25. oldal) és ürítse le a használati melegvíz kört.

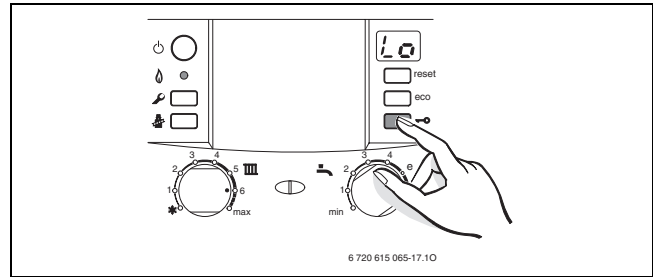
Vegye figyelembe továbbá a fűtésszabályozó használati utasításában található utasításokat.

7.9 Billentyűzár

A billentyűzár az előremenőhőmérséklet-szabályozóra, a melegvízhőmérséklet-szabályozóra és valamennyi nyomógombra vonatkozik, a főkapcsoló és a kéményseprő-gomb kivételével.

Billentyűzár bekapcsolása:

- ▶ A nyomógombot addig tartsa lenyomva amíg a kijelzőn az  és a fűtési előremenő hőmérséklet felváltva jelenik meg.



35 ábra

Billentyűzár kikapcsolása:

- ▶ Addig tartsa megnyomva a gombot, amíg a kijelzőn már csak a fűtési előremenő-hőmérséklet látható.

7.10 Üzemzavarok

A Heatronic figyeli az összes biztonsági, szabályozó és vezérlő egységet.


Ha üzem közben zavar jelentkezik, figyelmeztető hangjelzés hallatszik.



Ha megnyomja valamelyik gombot, a figyelmeztető hangjelzés kikapcsol.

A kijelző zavart jelez és a reset-gomb villoghat.

Ha a reset nyomógomb villog:

- ▶ Nyomja meg és tartsa lenyomva a reset nyomógombot amíg a kijelzőn a  megjelenik.
A készülék ismét üzemelni kezd és a kijelzőn újra megjelenik az előremenő hőmérséklet.

Ha a reset nyomógomb nem villog:

- ▶ Kapcsolja ki, majd újra be a készüléket.
A készülék ismét üzemelni kezd és a kijelzőn újra megjelenik az előremenő hőmérséklet.

Ha a hibát ilyen módon nem lehet elhárítani:

- ▶ Hívja fel a megadott szakszervizt, vagy a vevőszolgálatot, és adja meg a zavar, ill. a készülék adatait (→ 7. oldal).



Az üzemzavarok áttekintését a 38. oldalon találja.

A kijelző áttekintését a 58. oldalon találja.

7.11 Füstgáz figyelés ellenőrzése (csak MFK)

A készülék két füstgáz-figyelővel rendelkezik.

Ha füstgáz kerül ki az áramlásbiztosítóból, a füstgáz-figyelő lekapcsolja a készüléket. A kijelző ilyenkor **A4**-et jelez.

Ha füstgáz kerül ki az égéskamrából, a füstgáz-figyelő lekapcsolja a készüléket. A kijelző ilyenkor **A2**-t jelez. 20 perc elteltével a készülék ismét működni kezd.

- ▶ Üzembehelyezéskor ellenőrizze a füstgáz figyelő rendszert (lásd 12.1 fejezet).

Ha ez a lekapcsolás gyakrabban lép fel:

- ▶ Hívja fel a megadott szakszervizt, vagy a vevőszolgálatot, és adja meg a zavar, ill. a készülék adatait (→ 7. oldal).

7.12 Termikus fertőtlenítés



Néhány fűtésszabályozónál a termikus fertőtlenítés fix időpontra programozható, lásd a fűtésszabályozó kezelési útmutatóját.

A termikus fertőtlenítésnek ki kell terjednie a teljes melegvíz-rendszerre, beleértve minden vízkivételi helyet is.

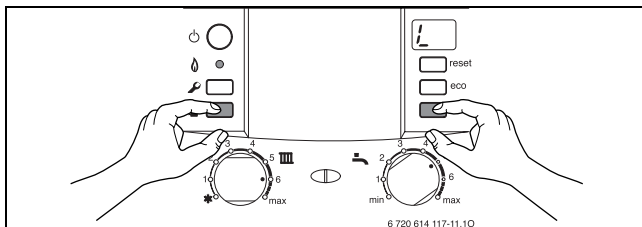


FIGYELMEZTETÉS: Forrázásveszély!

A forró víz súlyos égési sérüléseket okozhat.

- ▶ A termikus fertőtlenítést kizárólag normál üzemidőn kívül végezze.

- ▶ Zárja el a melegvíz kivételi helyeit.
- ▶ Tájékoztassa a lakókat a forrázásveszélyről.
- ▶ Egyszerre nyomja meg és addig tartsa megnyomva a kéményseprő-gombot és a billentyűzárat, amíg meg nem jelenik az kijelzés.



36 ábra

- ▶ Várjon, amíg a melegvíz hőmérséklete eléri a maximális értéket.
- ▶ Egymás után a közelebbiektől a távolabbiak felé haladva engedjen vizet a melegvíz kivételi helyein át, amíg 3 percen át folyamatosan 70 °C-os forró víz távozik a rendszerből.

- ▶ Az esetleges rendszerben lévő cirkulációs szivattyút ismét állítsa be normál üzemre.

Miután a szabályozó 35 percen keresztül 75 °C-on tartotta a víz hőmérsékletét, a termikus fertőtlenítés befejeződik.



Ha meg akarja szakítani a termikus fertőtlenítést:

- ▶ Kapcsolja ki, majd újra be a készüléket. A készülék ismét üzemelni kezd és a kijelzőn újra megjelenik az előremenő hőmérséklet.



FIGYELMEZTETÉS: Forrázásveszély!

A forró víz súlyos forrázási sérüléseket okozhat.

- ▶ A melegvíztárolóban lévő vizet a termikus fertőtlenítés után csak hőveszteség hűti le a beállított hőmérsékletűre. Ezért a melegvíz hőmérséklete rövid ideig magasabb lehet, mint a beállított hőmérséklet.

7.13 Szivattyú beragadás elleni védelem



Ez a funkció akadályozza meg a fűtési szivattyú, a tárolótöltő-szivattyú és a hárumutú váltószelep hosszabb üzemszünet utáni beszorulását.

Minden szivattyúlekapcsolás után időmérés kezdődik, hogy 24 óra eltelte után a szabályozó rövid időre bekapcsolja a fűtési szivattyút, a tárolótöltő-szivattyút és a hárumutú váltószelepet.

8 Egyéni beállítások

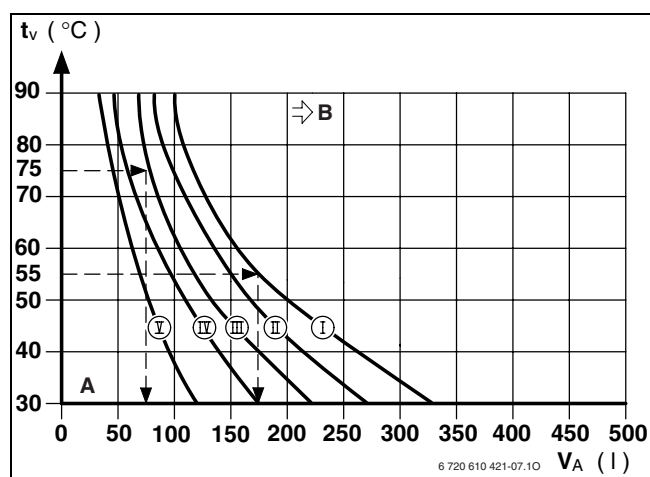
8.1 Mechanikus beállítások

8.1.1 A tágulási tartály méretének ellenőrzése

A következő diagramok lehetőséget biztosítanak egy körülbelüli becslésre, hogy a beépített tágulási tartály elegendő, vagy még egy tágulási tartályra lesz szükség (padlófűtéshez nem).

A bemutatott jelleggörbénél a következő adatokat vettük figyelembe:

- a vízkészlet 1 %-a a tágulási tartályban vagy a névleges térfogat 20 %-a a tágulási tartályban
- A biztonsági szelep nyomáskülönbsége 0,5 bar, a DIN 3220-nak megfelelően
- a tágulási tartály előnyomása megfelel a kazán feletti statikus rendszermagasságnak
- maximális üzemi nyomás: 3 bar



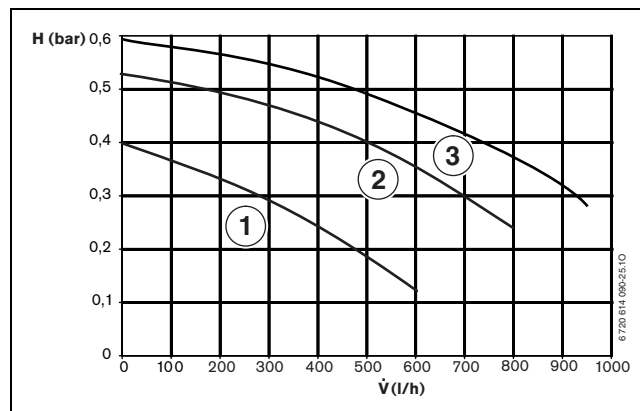
37 ábra

- I Előnyomás 0,2 bar
- II Előnyomás 0,5 bar
- III Előnyomás 0,75 bar (Gyári beállítás)
- IV Előnyomás 1,0 bar
- V Előnyomás 1,2 bar
- VI Előnyomás 1,3 bar
- t_v Előremenő hőmérséklet
- V_A A rendszer térfogata literben
- A A tágulási tartály működési tartománya
- B Kiegészítő tágulási tartályra van szükség

- ▶ Határovezetben: A tágulási tartály pontos nagyságát a DIN MSZ EN 12828 szerint kell megállapítani.
- ▶ Ha a metszéspont a görbétől jobbra található: kiegészítő tágulási tartályt kell felszerelni.

8.1.2 A fűtés szivattyú jelleggörbéjének megváltoztatása

A fűtés szivattyú fordulatszámát a szivattyú kapcsolószekrényén lehet módosítani.



38 ábra

- 1 Jelleggörbe az 1-es kapcsolóálláshoz
- 2 Jelleggörbe a 2-es kapcsolóálláshoz
- 3 Jelleggörbe a 3-as kapcsolóálláshoz (alapbeállítás)
- H Maradék szállítási magasság
- \dot{V} Keringtetett vízmennyiség



A lehető legtöbb energia megtakarítása és az esetleges áramlási zajok alacsony szinten tartása érdekében válasszon alacsony jelleggörbét.

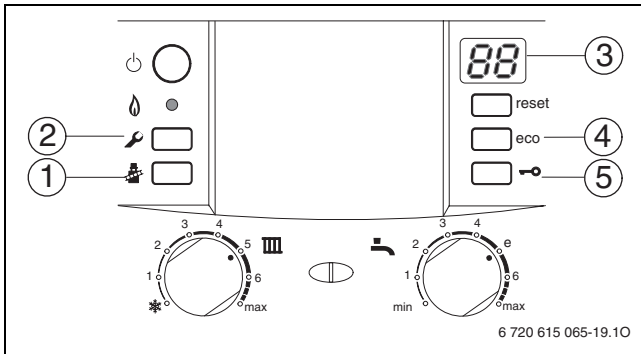
8.2 Heatronic beállítása

8.2.1 A Heatronic kezelése

A Heatronic sok készülékfunkciót tesz kényelmesen kezelhetővé és ellenőrizhetővé.

A leírás csak a legfontosabb szerviz-funkciókra vonatkozik.

A zavardiagnosztikával / zavarelhárítással és a működés-ellenőrzéssel kapcsolatos részletes adatok, valamint minden szerviz-funkció a szakemberek számára készült szervizutasításban található.



39 ábra A kezelő elemek áttekintése

- 1 Kéményseprő nyomógomb
- 2 Szervizgomb
- 3 Kijelző
- 4 eco-gomb, szerviz-funkciók „felfelé“
- 5 Billentyűzár, szerviz-funkciók „lefelé“

Szerviz-funkció kiválasztása

A szervizfunkciók két szintje különböztethető meg: az **1. szint** a **7.F-ig** terjedő szervizfunkciókat, a **2. szint** a **8.A-tól kezdődő** szervizfunkciókat tartalmazza.

Az 1. szint valamely szervizfunkciójának aktiválása:

- ▶ Addig nyomja a szervizgombot, amíg világítani nem kezd.
A kijelzőn például 1.A jelenik meg.
- ▶ Addig nyomja a billentyűzárt vagy az eco-gombot, amíg kijelzésre nem kerül a kívánt szerviz-funkció.
- ▶ Nyomja meg a kéményseprő-gombot, majd engedje el.
A kéményseprő-gomb világít, a kijelzőn pedig megjelenik a kiválasztott szerviz-funkció jelzőszáma.
- ▶ Az értékeket jegyezze fel a mellékelt „Heatronic beállításai“ matricára és ragassza fel jól látható helyre a készülék külső borítására.

Szervizfunkció	Azonosító	Oldal
Maximális fűtőteljesítmény	1.A	42
Szivattyúkapcsolási mód	1.E	42
Max. előremenő hőmérséklet	2.b	43
Üzemszüneti idő	3.b	43
Kapcsolási különbség	3.C	43
Figyelmeztető hangjelzés	4.d	43
A kapcsoló óra csatornájának beállítása	5.C	43
Az utoljára letárolt hiba előhívása	6.A	43

11. tábl. Az 1. szint szervizfunkciói

A 2. szint valamely szervizfunkciójának aktiválása:

- ▶ Addig nyomja a szervizgombot, amíg világítani nem kezd.
- ▶ 3 másodpercig egyszerre nyomja a billentyűzárt és az eco-gombot (a kijelzőn látható), amíg a kijelzőn ismét szám nem jelenik meg, például 8.A.
- ▶ Addig nyomja a billentyűzárt vagy az eco-gombot, amíg kijelzésre nem kerül a kívánt szerviz-funkció.
- ▶ Nyomja meg a kéményseprő-gombot, majd engedje el.
A kéményseprő-gomb világít, a kijelzőn pedig megjelenik a kiválasztott szerviz-funkció jelzőszáma.

Szervizfunkció	Azonosító	Oldal
A készülék (Heatronic 3) visszaállítása alapbeállításra	8.E	43
A tárolótöltő-szivattyú aktiválása cirkulációhoz	C.b	43

12. tábl. A 2. szint szervizfunkciói

Az érték beállítása

- ▶ Addig nyomja a billentyűzárt vagy az eco-gombot, amíg kijelzésre nem kerül a szerviz-funkció kívánt értéke.
- ▶ Az értékeket jegyezze fel a mellékelt „A Heatronic beállításai“ matricára és ragassza fel jól látható helyre a készülék külső borítására.


A Heatronic beállításai	
Szerviz-funkció	Érték

A berendezés gyártója:

6 720 619 450 (2009/09) **BOSCH**

40 ábra


Az érték tárolása

- ▶ Addig nyomja a  kéményseprő-gombot, amíg meg nem jelenik a [] kijelzés.



Gombnyomás nélkül eltelt 15 perc után a szervizszint automatikusan deaktiválódik.

Kilépés a szervizfunkcióból az értékek mentése nélkül

- ▶ Rövid ideig nyomja meg a  kéményseprő-gombot. A  kéményseprő-gomb világítása kialszik.

8.2.2 Fűtés teljesítmény (1.A szerviz-funkció)

Némelyik gázszolgáltató vállalat teljesítményfüggő alapáron számlázza a gázt.

A fűtőteliesség százalékosan a minimális névleges hőteljesítmény és a maximális névleges hőteljesítmény között a specifikus hőszükségletre korlátozható.



Használati melegvíz készítésekor korlátozott fűtőteliesség esetén is rendelkezésre áll a maximális névleges hőteljesítmény.

Gyári beállítás a max. névleges hőteljesítmény, megjelenítés a kijelzőn **UO** (= 100 %).

- ▶ 1.A szerviz-funkció kiválasztása.
- ▶ A fűtőteliesség kW-ban és a hozzá tartozó jelzőszám a beállítási táblázatokban található (→ 61. oldal).
- ▶ Állítsa be a jelzőszámot.
- ▶ Mérje meg az átfolyó gáz mennyiségét és hasonlítsa össze a kijelzőben látható szám adataival. Eltérés esetén korrigálja a jelzőszámot.
- ▶ Tárolja le a jelzőszámot.
- ▶ Jegyezze fel a beállított fűtőteliességet a mellékelt „A Heatronic beállításai“ matricára (→ 41. ábra).
- ▶ Kilépés a szerviz-funkciókból.
A kijelzőn ismét az előremenő hőmérséklet látható.

8.2.3 Szivattyú kapcsolási mód fűtés üzemmódhoz (1.E szerviz-funkció)



Időjárásfüggő szabályozóhoz szükséges külsőhőmérséklet-érzékelő csatlakoztatásakor automatikusan a 4-es szivattyúkapcsolási mód állítódik be.

- **0 szivattyúkapcsolási mód (automatikus üzem, alapbeállítás):**
a BUS-szabályozó vezérli a fűtési szivattyút.
- **1-es szivattyúkapcsolási mód (Németországban és Svájcban nem megengedett):**
Szabályozás nélküli fűtési rendszerekhez. Az előremenőhőmérséklet-szabályozó kapcsolja a fűtési szivattyút. Hőszükséglet jelentkezése esetén a fűtési szivattyú az égővel együtt kapcsol be.
- **2-es szivattyúkapcsolási mód:**
1, 2, 4-re csatlakozó helyiséghőmérséklet-szabályozóval rendelkező fűtési rendszerekhez (24 V).
- **3-as szivattyúkapcsolási mód:**
A fűtési szivattyú folyamatosan üzemel (kivételek: lásd a fűtésszabályozó kezelési útmutatóját).
- **4-es szivattyúkapcsolási mód:**
A fűtési szivattyú intelligens lekapcsolása időjárásfüggő szabályozóval működő fűtési rendszereknél. A fűtési szivattyú csak szükség esetén kapcsol be.

8.2.4 Maximális előremenő hőmérséklet (2.b szerviz-funkció)

A maximális előremenő hőmérsékletet 45 °C és 88 °C közé lehet beállítani.

A **gyári beállítás** értéke 88 °C.

8.2.5 Üzemszüneti idő (3.b szerviz-funkció)



Időjárás vezérelt fűtés szabályozó csatlakoztatásánál semmilyen beállításra nincs szükség a készüléken. A fűtés szabályozó optimalizálja az üzemszünet időt.

Az üzemszünet 0 perc és 15 perc közötti értékre állítható be.

Alapbeállítás: 3 perc.

0 állásnál az üzemszünet szabályozás ki van kapcsolva.

A lehető legrövidebb kapcsolási különbség 1 perc (egycsöves fűtésekhez, valamint légfűtésekhez javasoljuk).

8.2.6 Kapcsolási különbség (3.C szerviz-funkció)



Időjárás vezérelt fűtés szabályozó csatlakoztatásánál semmilyen beállításra nincs szükség a készüléken. A fűtés szabályozó átveszi ezt a beállítást.

A kapcsolási különbség a kívánt előremenő-hőmérséklettől való megengedett eltérés. Ez 1 K lépésekben beállítható. A legalacsonyabb előremenő-hőmérséklet 35 °C

A kapcsolási különbség 0 és 30 K között állítható be.

Az **alapbeállítás** 10 K.

8.2.7 Figyelmeztető hangjelzés (4.d szerviz-funkció)

Zavar esetén figyelmeztető hangjelzés szólal meg. A 4.d szerviz-funkcióval kapcsolható ki a figyelmeztető hangjelzés.

Az **alapbeállítás** 1 (bekapcsolva).

8.2.8 Csatorna alkalmazás változtatása egy csatornás kapcsoló óránál (5.C szerviz-funkció)

Ezzel a szerviz-funkcióval a csatorna alkalmazást a fűtésről a használati melegvízre változtathatja.

A lehetséges beállítások:

- **0:** 2 csatorna (fűtés és használati melegvíz)
- **1:** 1 csatorna fűtés
- **2:** 1 csatorna használati melegvíz

Az **alapbeállítás** 0.

8.2.9 Utolsó mentett hiba (6.A szerviz-funkció)

Ezzel a szerviz-funkcióval hívhatja elő az utoljára letárolt hibát.

8.2.10 A készülék (Heatronic 3) visszaállítása alapbeállításra (8.E szerviz-funkció)

Ezzel a szerviz-funkcióval tudja visszaállítani a készüléket az alapbeállításra. Minden megváltoztatott szerviz-funkció visszaáll az alapbeállításra.

- ▶ Addig nyomja a szervizgombot, amíg világítani nem kezd. A kijelzőn például 1.A jelenik meg.
- ▶ Egyszerre nyomja meg az eco-gombot és a billentyűzárt, amíg a kijelzőn meg nem jelenik például 8.A.
- ▶ Az eco-gommbal vagy a billentyűzárral válassza ki a **8.E** szerviz-funkciót.
- ▶ Nyomja meg a kéményseprő-gombot, majd engedje el. A kéményseprő-gomb világít, a kijelzőn pedig **00** látható.
- ▶ Addig nyomja a kéményseprő-gombot, amíg meg nem jelenik a kijelzés. Minden beállítás törlődik, és a készülék ismét az alapbeállítással indul.
- ▶ A beállított szerviz-funkciókat ismét állítsa be a „Heatronic beállításai“ c. öntapadó tábla szerint.

8.2.11 Aktiválja a tárolótöltő-szivattyút cirkulációhoz (C.b szerviz-funkció)

Ha fel van szerelve a 1191. sz. cirkuláció-csatlakozó tartozék, akkor a tárolótöltő-szivattyút egy cirkuláció-programmal rendelkező fűtésszabályozó cirkulációs szivattyúként tudja vezérelni.

1-es beállítás (aktív) esetén a szivattyú a tárolótöltő-üzemhez kiegészítésül akkor is üzemel, ha a fűtésszabályozó cirkuláció-programjában be van kapcsolva a cirkuláció.

Alapbeállítás: 0 (nem aktív).

9 A gáz típusának beállítása

A földgázzal üzemelő készülékek gyári beállítása H jelű földgáznak felel meg.

A gyári beállítás le van plombálva. A névleges hőterhelésre és a min. hőterhelésre vonatkozó, a TRGI 2008 meghatározott beállításokat nem kell elvégezni.

Földgáz H (23)

- A **2H földgázcsoportba** tartozó készülékek gyárilag 15 kWh/m³ Wobbe-indexre és 25 mbar csatlakozó nyomásra vannak beállítva és leplombálva.
- Ha egy, a gyárban **2H földgázra** beállított fűtőkészüléket **2S földgázzal** kívánunk üzemeltetni, akkor a fűtőkészüléket át kell szerelni és CO₂- vagy O₂-beállítást kell végezni.

9.1 Gázfajta-átszerelés

A következő gázfajtaátszerelő-készletek rendelhetők:

Készülék	Beszerelés	rend. sz.
ZWSE 24-6 MFA	Földgáz H	8 716 763 670 0
	Cseppfolyós gáz	8 716 763 665 0
	Földgáz S	8 716 763 689 0
ZWSE 28-6 MFA	Földgáz H	8 716 763 671 0
	Cseppfolyós gáz	8 716 763 666 0
	Földgáz S	8 716 763 690 0
ZWSE 35-6 MFA	Földgáz H	8 716 763 672 0
	Cseppfolyós gáz	8 716 763 667 0
	Földgáz S	8 716 763 691 0
ZWSE 24-6 MFK	Földgáz H	8 716 763 673 0
	Cseppfolyós gáz	8 716 763 668 0
	Földgáz S	8 716 763 692 0
ZWSE 28-6 MFK	Földgáz H	8 716 763 674 0
	Cseppfolyós gáz	8 716 763 669 0
	Földgáz S	8 716 763 693 0

13. tábl.

⚠ VESZÉLY: Robbanásveszély!

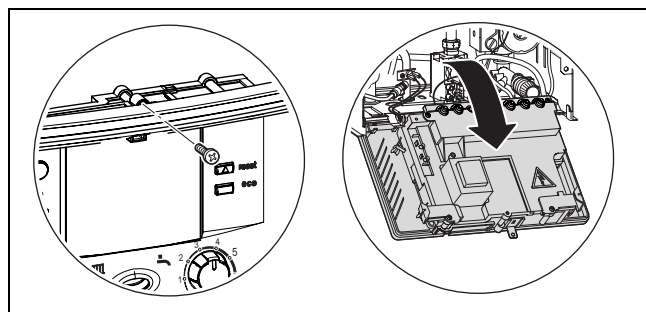
- ▶ A gázt vezető részekén végzendő munkák előtt zárja el a gázcsapot.
- ▶ A gázt vezető részekén történt munkák befejezése után végezzen tömörségvizsgálatot.

- ▶ Szerelje be az átszerelő készletet a mellékelt beépítési útmutató szerint.
- ▶ Minden átszerelés után végezze el a gázoldali beállítást.

9.2 Gáz beállítás (földgáz és PB-gáz esetén)

9.2.1 Előkészítés

- ▶ Vegye le a külső burkolatot (→ 30. oldal).
- ▶ Távolítsa el a csavart, és pattintsa előre az elektromos dobozt.
- ▶ Távolítsa el a három csavart, és vegye le a fedelet.



41. ábra

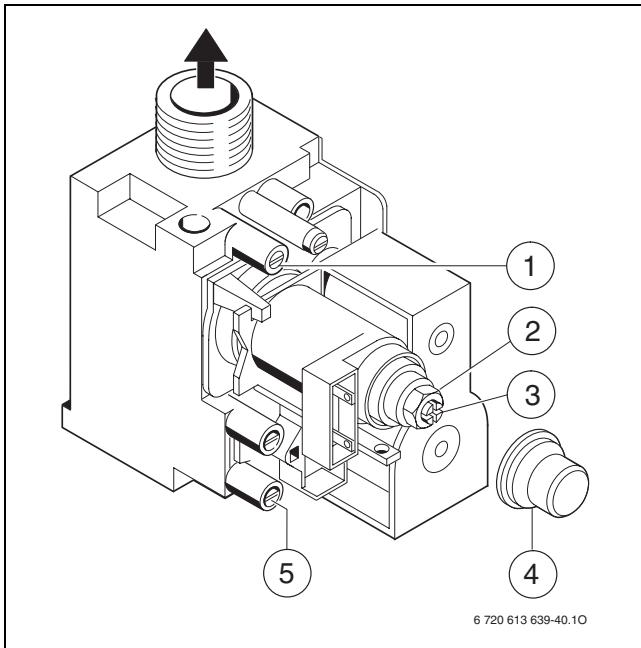
A névleges hőteljesítményt a fűvókanyomással vagy az átáramló gázmennyiséggel lehet beállítani.



A gáz beállításhoz használja a Nr. 8 719 905 029 0 tartozékot.

Minden esetben először a maximális fűtésteljesítményt kell beállítani, aztán a minimális.

- ▶ Biztosítsa a hőleadást nyitott fűtőtest szelepekel vagy melegvízcsapolással.



42 ábra Gázarmatúra

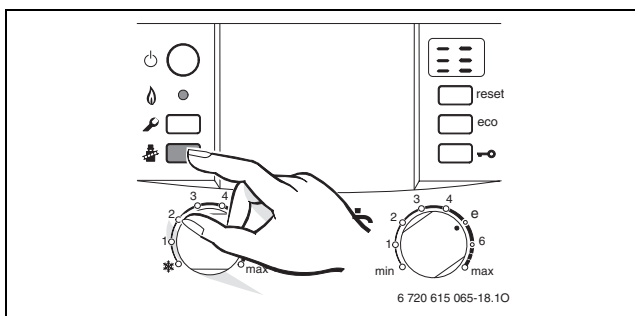
- 1 Mérőcsokn fűvókanyomáshoz
- 2 Max. gázmennyiség beállítócsavar
- 3 Min. gázmennyiség beállítócsavar
- 4 Fedél
- 5 Mérőcsokn csatlakozási gáznyomáshoz

9.2.2 A fűvókanyomáson alapuló beállítási módszer

Fűvókanyomás maximális fűtési teljesítménynél

- ▶ Nyomja meg a gombot, és tartsa kb. 5 másodpercig lenyomva, míg a kijelzőn megjelenik a következő üzenet: .

A nyomógomb világít, és a kijelző felváltva az előremenő hőmérsékletet és a = **maximális névleges teljesítményt** mutatja.

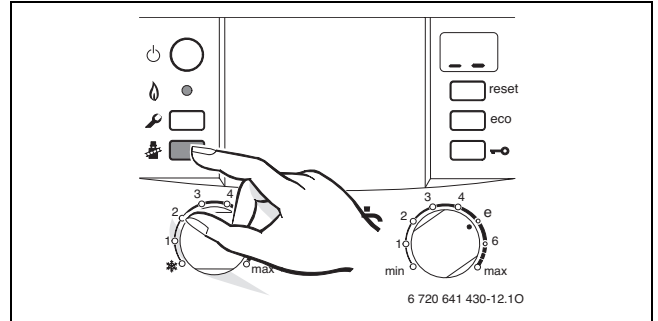


43 ábra

- ▶ Csavarja ki a fűvókanyomás mérőcsoknból (→ 42. ábra [1]) a tömítőcsavart, majd csatlakoztasson rá egy U-csöves manométert.
- ▶ Távolítsa el a védő sapkát (→ 42. ábra [4]).
- ▶ Olvassa ki a megadott „max.” fűvókanyomást (mbar) a 61. oldal táblázatából. Állítsa be a fűvókanyomást a max. gázmennyiség (→ 42. ábra [2]) beállító csavarján. Jobbra forgatással a gáz mennyisége nő, balra forgatással csökken.

Fűvókanyomás minimális fűtőteljesítménynél

- ▶ Nyomja meg a gombot kétszer röviden. A gomb világít, és a kijelző felváltva az előremenő hőmérsékletet és a = **minimális névleges teljesítményt** jelzi.



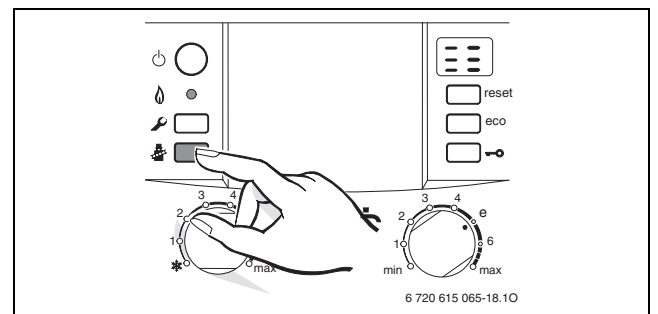
44 ábra

- ▶ Olvassa ki a megadott „min.” fűvókanyomást a 61. oldal táblázatából. Állítsa be a fűvókanyomást a (→ 42. ábra [3]) gázbeállító csavarral.
- ▶ A beállított minimális és maximális értékeket ellenőrizze le és szükség szerint korrigálja.

Gáz csatlakozási nyomás vizsgálata

- ▶ Kapcsolja ki a gázkazánt, zárja el a gázcsapot, vegye le az U-csöves manométert és húzza meg a tömítő csavart (3).
- ▶ Csavarja le a gáz csatlakozási nyomás mérőcsoknról (→ 42. ábra [5]) a tömítőcsavart, majd csatlakoztasson rá egy nyomásmérő műszert.
- ▶ Nyissa ki a gázcsapot és kapcsolja be a kazánt.
- ▶ Nyomja meg a gombot, és tartsa kb. 5 másodpercig lenyomva, míg a kijelzőn megjelenik a következő üzenet: .

A nyomógomb világít, és a kijelző felváltva az előremenő hőmérsékletet és a = **maximális névleges teljesítményt** mutatja.



45 ábra

- ▶ Ellenőrizze a csatlakozási gáznyomást a táblázat szerint.

Gázfajta	Névleges nyomás [mbar]	Megengedett nyomástartomány névleges teljesítménynél [mbar]
Földgáz 2H / 2S	25	18 - 33
PB-gáz 3P (Propán)	30	25 - 35

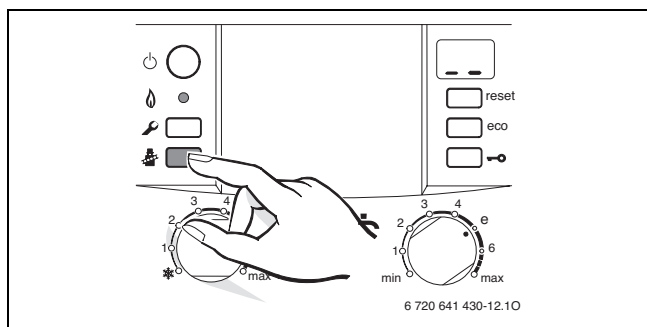
14. tábl.



Ha a nyomás a fenti értékek alatt vagy felett van, a készüléket nem szabad üzembe helyezni. Ennek okát ki kell deríteni és a hibát meg kell szüntetni. Ha ez nem lehetséges, a készüléket gáz oldalon le kell zárni és értesíteni kell a Gázműveket.

A normál üzemmód visszaállítása

- ▶ Nyomja meg a gombot háromszor röviden. Elengedés után kialszik a gomb, és a kijelző az előremenő hőmérsékletet mutatja = **Normál üzem.**



46 ábra

- ▶ Kapcsolja ki a készüléket, zárja el a gázcsapot, vegye le a nyomásmérő készüléket és szorítsa meg a tömítőcsavart.
- ▶ A fedelet tegye rá ismét és plombálja le.

9.2.3 A volumetrikus beállítási módszer

Ha csúcsidőben szeretné a készüléket cseppfolyós gáz/levegő keverékkel üzemeltetni, a beállításokat a fűvókanyomás beállítási módszerrel ellenőrizze.

- ▶ Tudakolja meg a Wobbe-index (W_o) és az égéshő (H_s) ill. az üzemi fűtőérték (H_i) értékét a Gázművektől.

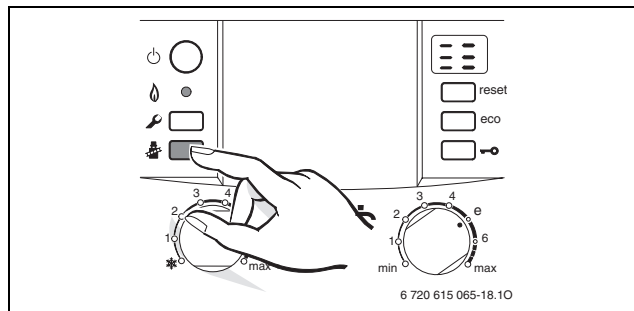


A további beállításokhoz a készüléknek tehetetlenségi állapotban kell lennie, több mint 5 perc üzemidő mellett.

Átfolyó gáz mennyisége maximális fűtőteljesítménynél

- ▶ Nyomja meg a gombot, és tartsa kb. 5 másodpercig lenyomva, míg a kijelzőn megjelenik a következő üzenet: .

A nyomógomb világít, és a kijelző felváltva az előremenő hőmérsékletet és a = **maximális névleges teljesítményt** mutatja.

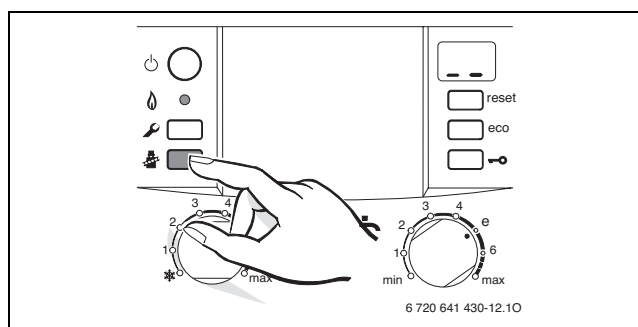


47 ábra

- ▶ Távolítsa el a védő sapkát (→ 42. ábra [4]).
- ▶ A „max“-ra megadott átfolyó gázmennyiséget keresse ki a 61. oldalon található táblázatból. A gázfogyasztásmérőn átfolyó gázmennyiséget a max. gázmennyiség beállítócsavarral (→ 42. ábra [2]) állítsa be. Jobbra forgatva több gáz, balra forgatva kevesebb gáz.

Átfolyó gáz mennyisége minimális fűtőteljesítménynél

- ▶ Nyomja meg a gombot kétszer röviden. A gomb világít, és a kijelző felváltva az előremenő hőmérsékletet és a = **minimális névleges teljesítményt** jelzi.



48 ábra

- ▶ A „min“-ra megadott átfolyó gázmennyiséget keresse ki a 61. oldalon található táblázatból. A gázfogyasztásmérőn átfolyó gázmennyiséget a min. gázmennyiség beállítócsavarral (→ 42. ábra [2]) állítsa be.
- ▶ A beállított minimális és maximális értékeket ellenőrizze le és szükség szerint korrigálja.
- ▶ Ellenőrizze a gáz csatlakozási nyomását, (→ 45. oldal).
- ▶ Állítson be újra Normál üzemmódot (→ 46. oldal).

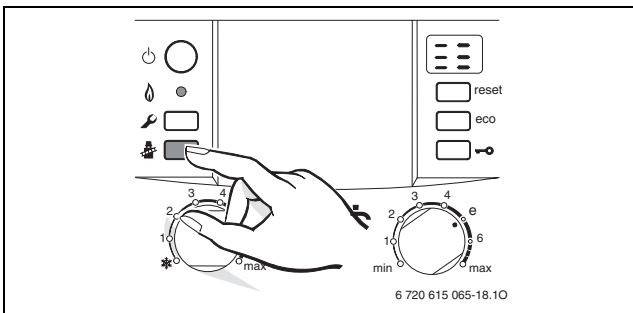
10 A füstgáz értékek ellenőrzése



15 perce van arra, hogy mérje az értékeket. Ezt követően a készülék a kéményseprő üzemmódból visszavált a normál üzemmódba.

10.1 Készülék teljesítmény kiválasztása

- ▶ A nyomógombot addig tartsa lenyomva, amíg világít.
- ▶ A nyomógombot annyiszor nyomogassa amíg a kijelzőn meg nem jelenik a kívánt készülék teljesítmény:
 - = **maximális névleges teljesítmény**
 - = **maximális beállított fűtő teljesítmény**
 - = **minimális névleges hőteljesítmény**



49 ábra

10.2 ZWSE ... MFA

10.2.1 Füstgáz út tömítettség ellenőrzése



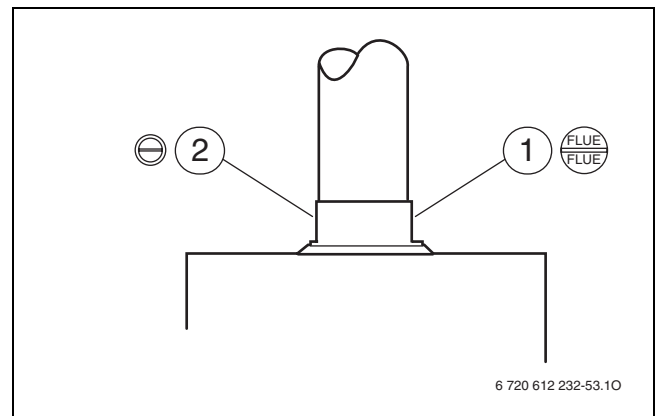
Az égési levegő O₂ vagy CO₂ mérésével ellenőrizni tudja a füstgáz út tömítettségét.

A méréshez gyűrűs hasított szondára van szükség.

A mérésre csak a C₁₂, C₃₂, C₄₂ vagy B₃₂ füstgáz kivitelnél van lehetőség.

Az O₂ érték nem mehet a 20,6 % érték alá. A CO₂ érték nem léphet a 0,2 % fölé.

- ▶ Biztosítsa a hőleadást nyitott fűtőtest szelepekkel vagy melegvízcsapolással.
- ▶ Kapcsolja be a készüléket és várjon néhány percet.
- ▶ Távolítsa el a zárósapkát az égéslevegő mérőcsonkjáról (2).
- ▶ Tolja be a szondát a csonkba.




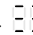

50 ábra

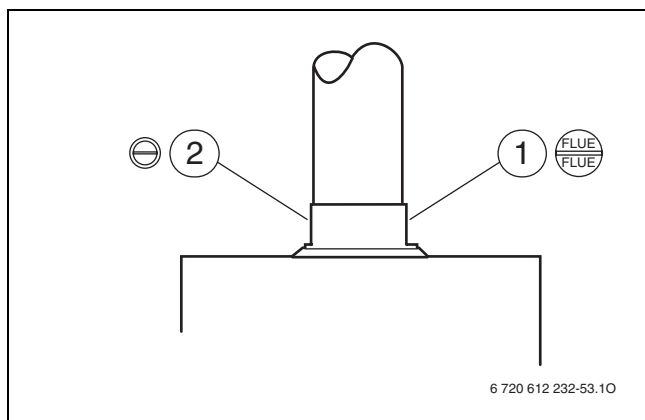
- 1 Füstgáz mérőcsonk
- 2 Égésilevegő mérőcsonk

- ▶ Tömítse a mérőhelyet.
- ▶ A nyomógombot annyiszor nyomja le, amíg a kijelzőn a jelenik meg (max. névleges hőteljesítmény).
- ▶ Mérje meg a O₂ vagy CO₂ értéket.
- ▶ Annyiszor nyomja meg a nyomógombot amíg ki nem alszik.
A kijelzőn ismét az előremenő hőmérséklet látható.
- ▶ Kapcsolja ki a készüléket.
- ▶ Vegye ki a szondát.
- ▶ Szerelje vissza a záró dugót.

10.2.2 CO érték mérés a füstgázban

A méréshez többlyukas szondára van szükség.

- ▶ Biztosítsa a hőleadást nyitott fűtőtest szelepekel vagy melegvízcsapolással.
- ▶ Kapcsolja be a készüléket és várjon néhány percet.
- ▶ Távolítsa el a zárósapkát a füstgáz mérőcsokjáról (1).
- ▶ Tolja be ütközésig a szondát a csonkba.
- ▶ Tömítse a mérőhelyet.
- ▶ A  nyomógombot annyiszor nyomja le, amíg a kijelzőn a  jelenik meg (max. névleges hőteljesítmény).
- ▶ Mérje meg a CO értéket.
- ▶ Annyiszor nyomja meg a  nyomógombot amíg ki nem alszik.
A kijelzőn ismét az előremenő hőmérséklet látható.
- ▶ Kapcsolja ki a készüléket.
- ▶ Vegye ki a szondát.
- ▶ Szerelje vissza a záró dugót.






51 ábra

- 1 Füstgáz mérőcsonk
- 2 Égésilevegő mérőcsonk

10.2.3 Füstgáz veszteség érték mérés




A méréshez egy füstgáz szondára és egy hőmérséklet érzékelőre van szükség.

- ▶ Biztosítsa a hőleadást nyitott fűtőtest szelepekel vagy melegvízcsapolással.
- ▶ Kapcsolja be a készüléket és várjon néhány percet.
- ▶ Távolítsa el a zárósapkát a füstgáz mérőcsokjáról (1).
- ▶ A füstgáz szondát kb. 60 mm-t tolja be a csonkba, illetve keresse meg a legmagasabb füstgáz hőmérséklet helyzetet.
- ▶ Tömítse a mérőhelyet.
- ▶ Távolítsa el a zárósapkát az égésilevegő mérőcsonkjáról (2).
- ▶ A hőmérséklet-érzékelőt kb. 20 mm-t tolja be a csonkba.
- ▶ Tömítse a mérőhelyet.
- ▶ A  nyomógombot annyiszor nyomja meg, amíg a kijelző  jelzés látható (max. beállított fűtés teljesítmény).
- ▶ Mérje meg a füstgáz veszteség értéket illetve a tüzeléstechnikai hatásfokot 60 °C kazán hőmérsékletnél.
- ▶ Annyiszor nyomja meg a  nyomógombot amíg ki nem alszik.
A kijelzőn ismét az előremenő hőmérséklet látható.
- ▶ Kapcsolja ki a készüléket.
- ▶ Vegye ki a szondát.
- ▶ Távolítsa el a hőmérséklet érzékelőt.
- ▶ Szerelje vissza a záró dugót.

10.3 ZWSE ... MFK




10.3.1 CO érték mérés a füstgázban

A méréshez többlyukas szondára van szükség.

- ▶ Biztosítsa a hőleadást nyitott fűtőtest szelepekel vagy melegvízcsapolással.
- ▶ Kapcsolja be a készüléket és várjon néhány percet.
- ▶ Nyissa ki a füstgázcső mérőhelyét (ha nincs megfelelő mérőhely, akkor az érvényes előírások szerint alakítson ki egyet).
- ▶ Tolja be ütközésig a többlyukas szondát a mérőhelybe.
- ▶ Tömítse a mérőhelyet a füstgázcsőben
- ▶ A  nyomógombot annyiszor nyomja le, amíg a kijelzőn a  jelenik meg (max. névleges hőteljesítmény).
- ▶ Mérje meg a CO értéket.
- ▶ Annyiszor nyomja meg a  nyomógombot amíg ki nem alszik.
A kijelzőn ismét az előremenő hőmérséklet látható.
- ▶ Kapcsolja ki a készüléket.
- ▶ Vegye ki a többlyukas szondát.
- ▶ Zárja le a mérőhelyet a füstgázcsőben.

10.3.2 Füstgáz veszteség érték mérés

A méréshez egy füstgáz szondára illetve az égési levegő méréséhez egy hőmérséklet érzékelőre is szükség van.

- ▶ Biztosítsa a hőleadást nyitott fűtőtest szelepekel vagy melegvízcsapolással.
- ▶ Kapcsolja be a készüléket és várjon néhány percet.
- ▶ Nyissa ki a füstgázcső mérőhelyét (ha nincs megfelelő mérőhely, akkor az érvényes előírások szerint alakítson ki egyet).
- ▶ A füstgáz szondát tolja be a füstgázcsőbe, illetve keresse meg a legmagasabb füstgáz hőmérséklet helyzetet.
- ▶ Tömítse a mérőhelyet a füstgázcsőben
- ▶ Az égési levegő hőmérséklet érzékelőt kb. 100 mm-re a fűtő készülék alatt helyezze el.
- ▶ A  nyomógombot annyiszor nyomja meg, amíg a kijelző  jelzés látható (max. beállított fűtés teljesítmény).
- ▶ Mérje meg a füstgáz veszteség értéket illetve a tüzeléstechnikai hatásfokot 60 °C kazán hőmérsékletnél.
- ▶ Annyiszor nyomja meg a  nyomógombot amíg ki nem alszik.
A kijelzőn ismét az előremenő hőmérséklet látható.
- ▶ Kapcsolja ki a készüléket.
- ▶ Vegye ki a füstgáz szondát a füstgázcsőből.
- ▶ Zárja le a mérőhelyet a füstgázcsőben.

11 Környezetvédelem

A Bosch csoport esetében alapvető vállalati elv a környezetvédelem.

Számunkra egyenrangú cél az alkatrészek minősége, a gazdaságosság és a környezetvédelem. A környezetvédelemi törvényeket és előírásokat szigorúan betartjuk.

A környezet védelmére a gazdaságossági szempontok figyelembe vétele mellett a lehető legjobb technikai újításokat és anyagokat építjük be készülékeinkbe.

Csomagolás

A csomagolás során figyelembe vettük a helyi értékesítési rendszereket, hogy az optimális újrafelhasználhatóság megvalósulhasson.

Az összes felhasznált csomagolóanyag környezetkímélő és újrahasznosítható.

Régi készülékek

A régi készülékek olyan értékes anyagokat tartalmaznak, melyeket újra fel kell használni.

A szerkezeti elem-csoportokat könnyen szét lehet szerelni, és a műanyagok jelölése is egyértelmű. Így a különböző szerkezeti elem-csoportokat szét lehet válogatni és az egyes csoportok újrafelhasználásra továbbíthatók ill. megsemmisíthetők.

12 Ellenőrzés/karbantartás

A gázfogyasztás és a környezetterhelés optimalizálása érdekében kössön éves ellenőrzésről és szükség esetén elvégzendő karbantartásról szóló szerződést minősített szakszervizzel.



A zavardiagnosztikával / zavarelhárítással és a működés-ellenőrzéssel kapcsolatos részletes adatok a szakemberek számára készült szervizutasításban található.



VESZÉLY: Robbanásveszély!

- ▶ A gázt vezető részeken végzendő munkák előtt zárja el a gázcsapot.
- ▶ A gázt vezető részeken történt munkák befejezése után végezzen tömörségvizsgálatot.



VESZÉLY: mérgezés miatt!

- ▶ A füstgázt vezető részeken történt munkák befejezése után végezzen tömörségvizsgálatot.



VESZÉLY: Áramütés érheti!

- ▶ Minden, az elektromos egységen végzendő munka előtt kapcsolja le az áramellátást (biztosíték, terhelésvédő kapcsoló).

Heatronic 3

Valamely szerkezeti egység meghibásodásakor zavart jelez a kijelző.

A Heatronic figyelmeztet az összes biztonsági, szabályozó és vezérlő egységet.



ÉRTESSÍTÉS: A kifolyó víz kárt okozhat a Heatronicon.

- ▶ A Heatronicot takarja le mielőtt a vizes részekben munkát végezne.

Fontos utasítások



Az esetleges hibák áttekintését a 59. oldalon találja.

- A következő mérőműszerek szükségesek:
 - Elektronikus füstgáz-mérőműszer CO₂, O₂, CO és füstgázhőmérséklet méréséhez
 - Nyomásmérő 0-30 mbar (min 0,1 mbar felbontás)
- Speciális szerszámokra nincs szükség.
- Engedélyezett zsírok:
 - Vizes egységek: Unisilkon L 641 (8 709 918 413)
 - Csavarkötések: HFT 1 v 5 (8 709 918 010).
- ▶ Hővezető pasztaként a 8 719 918 658 jelű terméket használja.
- ▶ Csak eredeti gyári alkatrészeket használjon.
- ▶ Pótalkatrészeket a Pótalkatrész-katalógus alapján rendeljen.
- ▶ A kiszerezelt tömitéseket és O-gyűrűket cserélje mindig újakra.

Ellenőrzés/karbantartás után

- ▶ Húzzon utána minden meglazított menetes kötést.
- ▶ Helyezze újra üzembe a fűtőkészüléket (→ 35. oldal).
- ▶ Ellenőrizze a csatlakozási helyek tömítettségét.

12.1 A különféle munkalépések leírása

12.1.1 Utolsó mentett hiba (6.A szerviz-funkció)

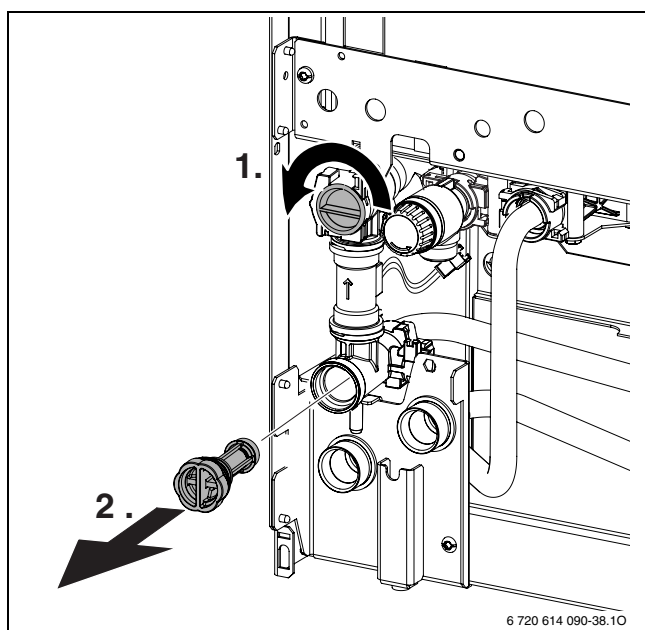
- ▶ Válassza ki a **6.A** szerviz-funkciót (→ 41. oldal).



Az esetleges hibák áttekintését a 59. oldalon találja.

12.1.2 Szűrő a hidegvízcsőben

- ▶ A csatlakozósínen zárja el a hidegvízcsapot..
- ▶ Zárja el az áramláskorlátozót.
- ▶ Csavarja ki a szűrőbetétet és ellenőrizze a szűrő szennyezettségét.



52 ábra

- ▶ Szerelje vissza a szűrőbetétet és nyissa ki az áramláskorlátozót.

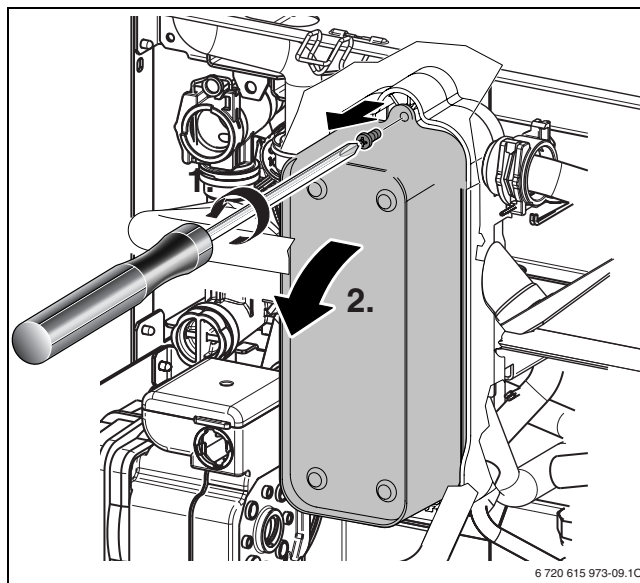
12.1.3 Lemezes hőcserélő

Ha nem elegendő a melegvíz teljesítmény:

- ▶ Ellenőrizze a szűrő szennyezettségét a hidegvíz csövön (→ 52. oldal)
- ▶ szerelje ki és cserélje ki a lemezes hőcserélőt, -vagy-
- ▶ nemesacélhoz (1.4401) használható vízkőoldóval vízkőmentesítse a hőcserélőt.

Lemezes hőcserélő kiszerezése:

- ▶ Vegye le a lemezes hőcserélő felső csavarjait és vegye ki a lemezes hőcserélőt.
- ▶ Az új lemezes hőcserélőt helyezze be új tömítésekkel és rögzítse a csavarokkal.

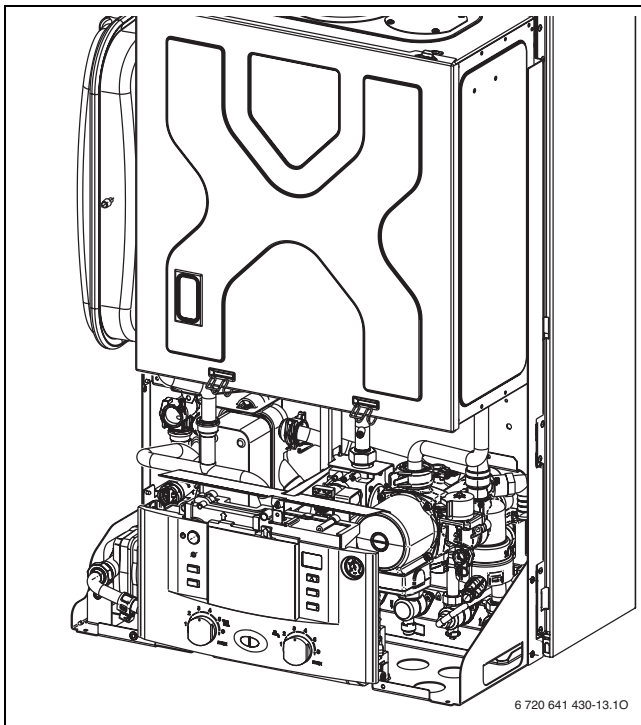


53 ábra

12.1.4 Égőtálca, fűvókák és égő tisztítása

Csak ZWSE ... MFA-nál:

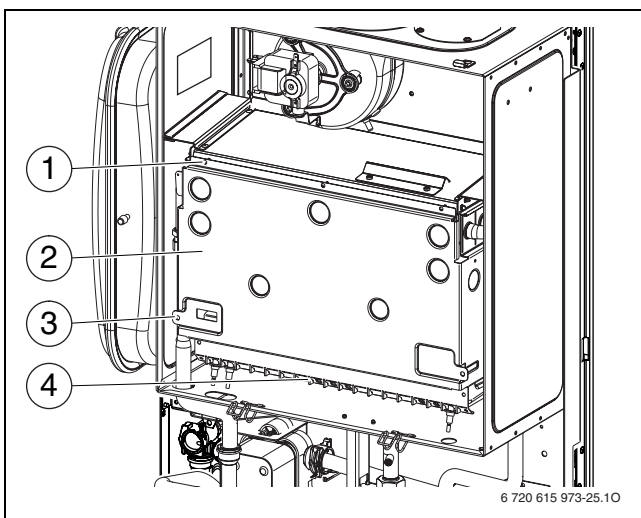
- ▶ Távolítsa el a két bilincset (1) és felfelé vegye le az égőtér záró fedelét (2) (→ 54. ábr.).



54 ábra Légszokrény nyitása

- 1 Égőtér zárófedél rögzítő bilincs
- 2 Égőtér zárófedél

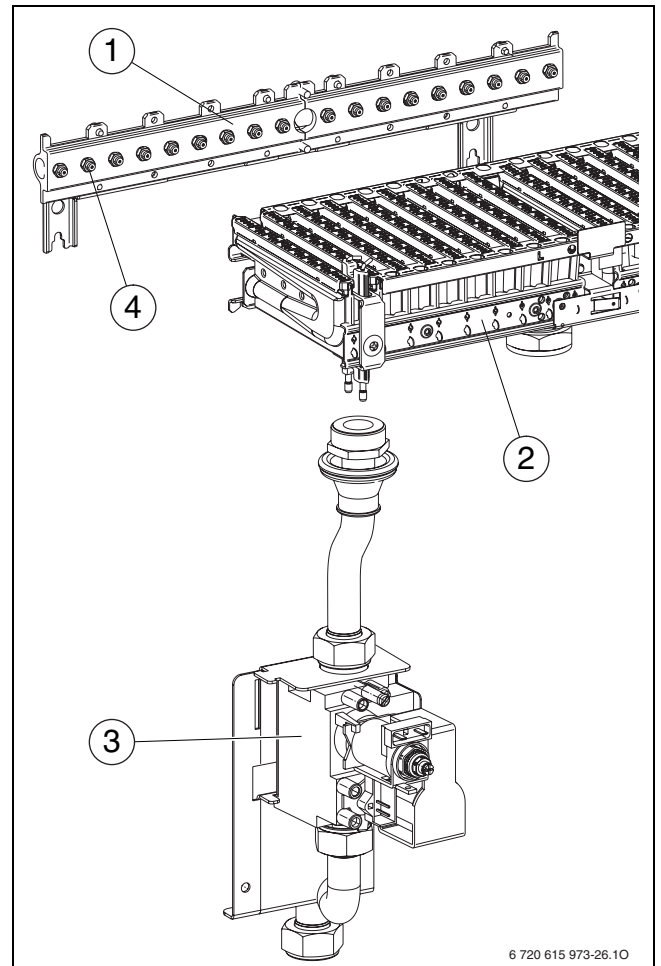
- ▶ Csavarja ki a három csavart fent (1) és a két csavart lent (3).
- ▶ Előre húzza ki az égőkamra (2) fedelet.



55 ábra Égő nyitása

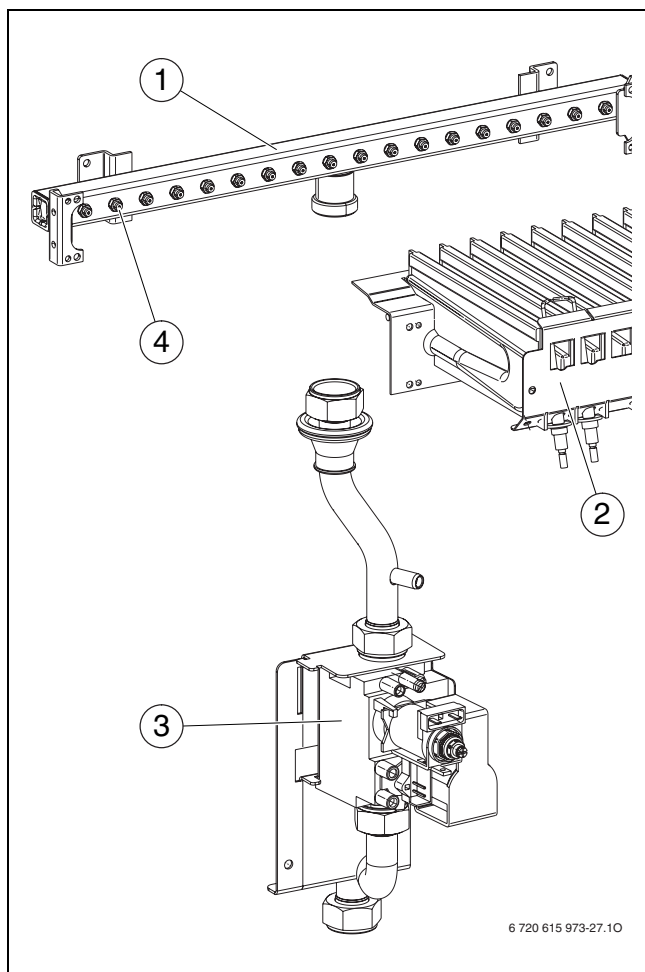
- 1 Égőkamra fedél felső csavarjai
- 2 Égőkamra fedél
- 3 Égőkamra fedél alsó csavarjai
- 4 Égő egység

- ▶ Szerelje ki az égőt.
- ▶ Szerelje ki a fűvóka tartót.
- ▶ Az égőt kefével tisztítsa meg, hogy megbizonyosodjon arról, hogy a lamellák és fűvókák szabadok. **A fűvókát ne tisztítsa fémes anyaggal.**
- ▶ Ellenőrizze a gázbeállítást, (→ 44. oldal).



56 ábra ZWSE 24/28 ...

- 1 Fűvóka tartó
- 2 Égőfél
- 3 Gázmatúra
- 4 Fűvóka

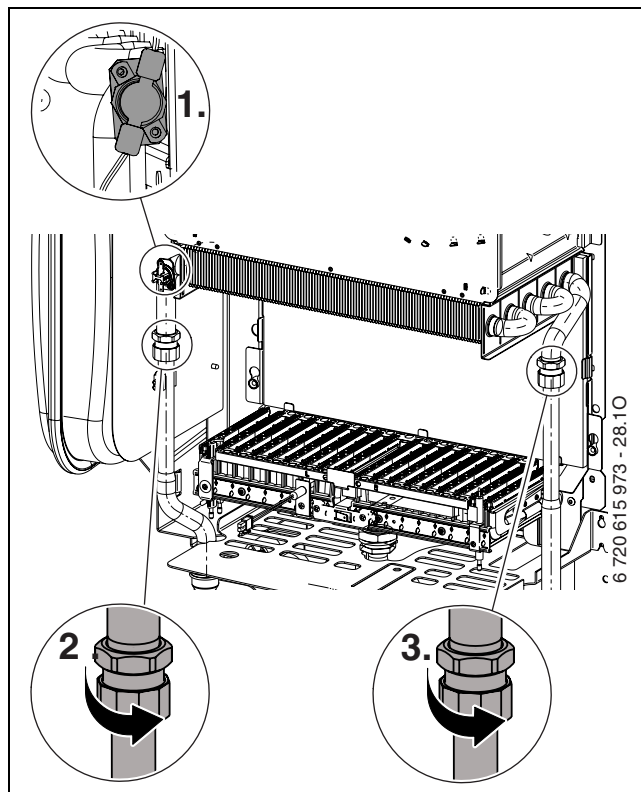


57 ábra ZWSE 35 ...

- 1 Fúvóka tartó
- 2 Égőfél
- 3 Gázmatúra
- 4 Fúvóka

12.1.5 A hőblokk tisztítása

- ▶ Vegye le az égéskamra elülső falát, (lásd 55. oldal).
- ▶ Húzza ki a kábelt, oldja a csavarzatot és előrefelé húzza ki a hőblokkot.
- ▶ Tisztítsa meg oldószeres vízben a hőblokkot, majd szerelje vissza.
- ▶ A hőcserélő blokk elgörbült lamelláit óvatosan egyenesítse ki.



58 ábra

12.1.6 Táglási tartály ellenőrzése (lásd a 40. oldalt is)

A DIN 4807, második fejezet, 3.5 paragrafus szerint a táglási tartály ellenőrzését évente el kell végezni.

- ▶ Nyomásmentesítse a készüléket.
- ▶ A táglási tartály előnyomását állítsa be a fűtési rendszer statikus magasságára.

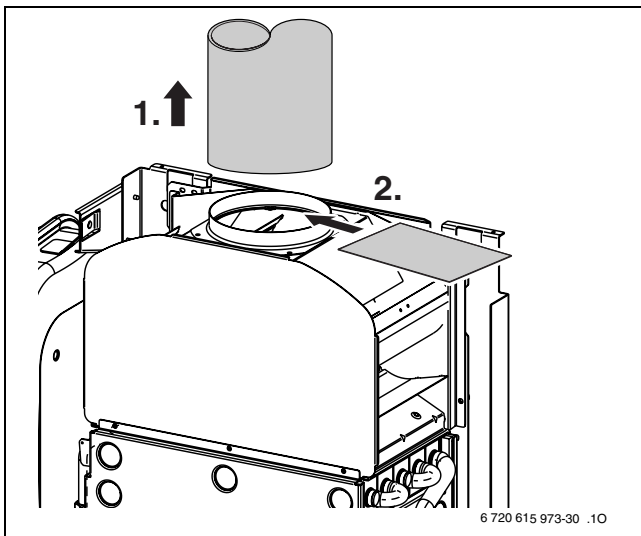
12.1.7 Füstgázfelügyelet ellenőrzése (ZWSE ... MFK)

Füstgázfelügyelet az áramlásbiztosítónál, → 12. vagy 18. oldal.

- ▶ Kapcsolja be a készüléket és helyezze üzembe.
- ▶ Állítsa be a készüléket a max. névleges hőteljesítményre (lásd 44. oldal).
- ▶ Emelje fel a füstgázcsövet, és takarja le a füstgáz csonkot lemezzel.
- ▶ A készülék kevesebb mint 2 perc után kikapcsol. A kijelzőn **A4** jelenik meg.
- ▶ Távolítsa el a lemezt, és szerelje vissza a füstgázcsövet.
Kb. 20 perc múlva a készülék önmagától visszakapcsol.



A ki/be kapcsológomb ki és ismételt bekapcsolásával törölhető a 20 perces ismételt bekapcsolási idő.



59 ábra

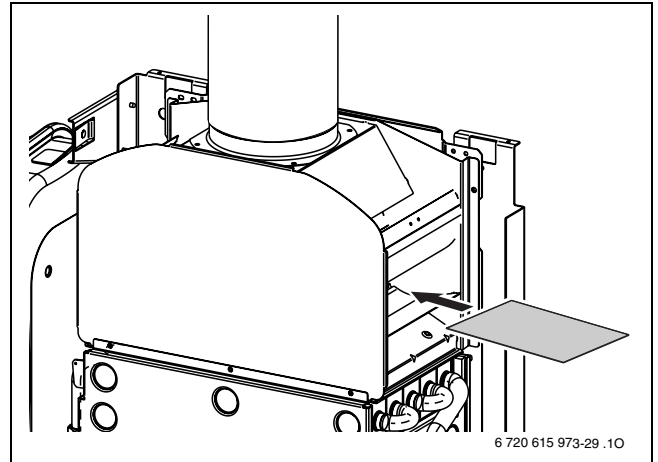
Füstgázfelügyelet az égőkamránál, → 12. vagy 18. oldal.

- ▶ Kapcsolja be a készüléket és helyezze üzembe.
- ▶ A készüléken állítsa be a max. névleges hőteljesítményt, (→ 44. oldal) és kb. 10 percig hagyja így működésben.
- ▶ Helyezze a lemezt az áramlásvédő közé.
- ▶ A készülék kb. 10 - 12 perc múlva lekapcsol. A kijelzőn megjelenik az **A2**.
- ▶ Távolítsa el a lemezt. A készülék újból üzembe lép.



Ha 5 percen belül újból kikapcsolják a készüléket, akkor az csak 20 perc múlva kapcsol be ismét.

- ▶ Állítson be újra Normál üzemmódot (→ 46. oldal).



60 ábra

12.1.8 A fűtési rendszer feltöltési nyomása



ÉRTESEÍTÉS: A készülék megsérülhet.

- ▶ Az utántöltést csak hideg készüléken végezze.

A manométer kijelzője

1 bar	Minimális töltési nyomás (hideg készüléknél)
1 - 2 bar	Optimális töltési nyomás
3 bar	Maximális töltési nyomás legmagasabb hőmérsékletű fűtővíz esetén: nem szabad átlépni (a biztonsági szelep kinyílik)

15. tábl.

- ▶ Ha a mutató az 1 bar értéket nem éri el (a készülék hideg állapotában), akkor töltsön még vizet a fűtési rendszerbe egészen addig, amíg a mutató ismét 1 bar és 2 bar értékek közé nem kerül.



Utántöltés előtt töltsse fel a tömlőt (ezzel megakadályozza, hogy a fűtővízbe levegő kerüljön).

- ▶ Ha a rendszer nem tartja a nyomást, ellenőrizni kell a tágulási tartály és a fűtési rendszer tömítettségét.

12.1.9 Az elektromos huzalozás ellenőrzése

- ▶ Ellenőrizze, hogy az elektromos vezetékek sértetlenek-e, a sérült kábeleket cserélje ki.

12.1.10 Elektródák ellenőrzése

- ▶ Nyissa ki a égőkamrát (→ 12.1.4. fejezet).
- ▶ Ellenőrizze az elektródák szennyezettségét és fogyását, szükség esetén tisztítsa meg vagy cserélje ki őket.

12.2 Ellenőrzőlista az ellenőrzéshez/karbantartáshoz (Ellenőrzési-/Karbantartási jegyzőkönyv)

		Dátum								
1	Az utolsó mentett hiba lekérdezése a Heatronicban, 6.A szerviz-funkció (→ 43. oldal).									
2	A hidegvízcsőben lévő szűrő ellenőrzése (→ 52. oldal).									
3	Égési levegő/füstgázvezetés vizsgálata szemrevételezéssel.									
4	Égőtálca, fűvókák és égő ellenőrzése (→ 53. oldal).									
5	Ellenőrizze e hőcserélőt (→ 54. oldal).									
6	Gázbeállítás ellenőrzése (→ 44. oldal).									
7	A gáz csatlakozási nyomásának ellenőrzése (→ 45. oldal).	mbar								
8	Gáz- és vízdali tömítettség ellenőrzése, (→ 31. oldal).									
9	Elektródák ellenőrzése (→ 55. oldal).									
10	Ellenőrizze a füstgázfelügyeletet, (→ 55. oldal)									
11	Vizsgálja meg a tágulási tartály előnyomását a fűtési rendszer statikai magasságához viszonyítva.	bar								
12	Ellenőrizze a fűtőberendezés töltési nyomását.	bar								
13	Ellenőrizze, hogy nem károsodtak-e az elektromos kábelek.									
14	Ellenőrizze a fűtésszabályozó beállításait.									
15	Ellenőrizze a beállított szervizfunkciókat a „Bosch Heatronic beállításai“ alapján.									

16. tábl.

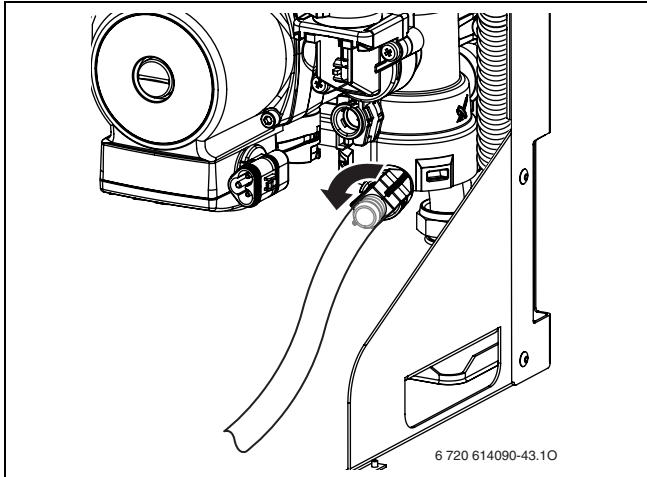
12.3 Fali gázkazán ürítése

Fűtési kör

A fűtőberendezés ürítéséhez szükség van a készülék legmélyebb pontján beszerelt leeresztőcsapra.

A fűtőberendezés ürítése:

- ▶ Nyissa ki a biztonsági szelepen lévő leeresztőcsapot, és a csatlakoztatott tömlőn keresztül engedje le a fűtővizet.



61 ábra

Melegvítároló

A rétegtároló két szeleppel rendelkezik az ürítéshez.



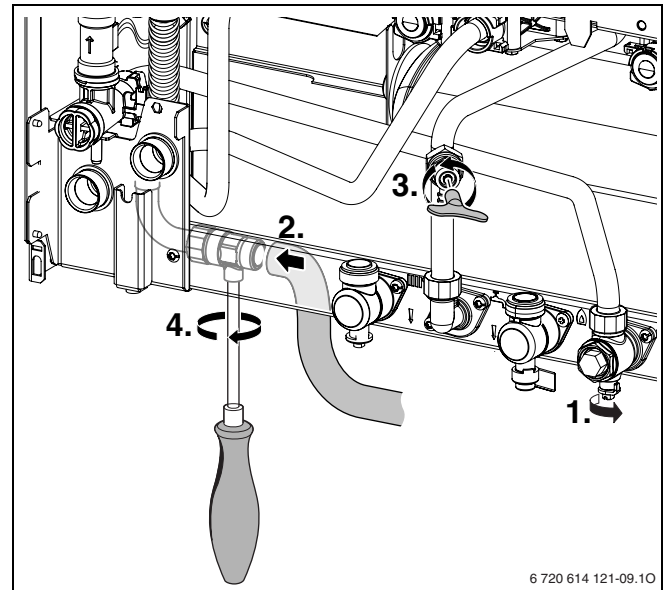
Feltétlenül tartsa be az alábbiakban felsorolt munkalépéseket, mert különben nem ürül ki teljesen a tároló.

Zárja el a hidegvíz bevezetését.

A tároló tartalmának célirányos elvezetéséhez szerelje fel a tömlőt az ürítőcsapra.

Nyissa ki a szellőztetőszelepet.

Nyissa ki az ürítőcsapot.



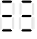


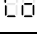





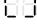
62 ábra

Ha nem tartotta be a sorrendet:

- ▶ töltse fel újra teljesen a tárolót, majd a fent ismertetett módon ismét végezze el az ürítést.

13 Függelék

13.1 A kijelző jelzése

Kijelző	Leírás
	Max. névleges hőteljesítmény
	Beállított maximális fűtőteljesítmény
	Min. névleges hőteljesítmény
	Aktív billentyűzár (→ 38. oldal).
	Az előremenő-hőmérséklet megengedhetetlenül gyors emelkedése (gradiens-felügyelet). A fűtési üzem két percre megszakad.
	A füstgázrendszerhez illesztés aktív.
	A termikus fertőtlenítés indítása
	Két nyomógomb egyidejűleg lenyomva
	Egy nyomógomb lenyomva
	Értékek mentése a szerviz-funkcióban

17. tábl.

13.2 Üzemzavarok

Kijelző	Leírás	Hibaelhárítás	MFA	MFK
A2	Füstgázkilépés az égőkamrából.	Ellenőrizze a hőcserélő elszennyeződését.		X
A3	A készülék nem ismerte fel a füstgáz hőmérséklet-érzékelőt.	Ellenőrizze a füstgáz hőmérséklet-érzékelő és a csatlakozókábel szakadását.		X
A4	Füstgázkilépés az áramlásbiztosítóból.	Ellenőrizze a füstgázzakaszt.		X
A6	A készülék nem ismerte fel az égőkamra hőmérséklet-érzékelőjét.	Ellenőrizze az égőkamra hőmérséklet-érzékelő és a csatlakozókábel szakadását.		X
A7	A melegvízhőmérséklet-érzékelő hibás.	Ellenőrizze a hőmérséklet-érzékelőt és a csatlakozókábelt, nincs-e szakadás ill. rövidzárlat.	X	X
A8	Megszakadt az adatátvitel.	Ellenőrizze a BUS-részvevők összekötő kábeleit.	X	X
A9	A melegvíz hőmérséklet-érzékelő felszerelése nem megfelelő.	Ellenőrizze a szerelés helyszínét.	X	X
Ad	A rendszer nem ismerte fel a tárolóhőmérséklet-érzékelőt.	Ellenőrizze az 1. tárolóhőmérséklet-érzékelőt és a csatlakozó kábelt.	X	X
b1	A kódolt csatlakozót nem ismerte fel.	Helyezze be jól a kódolt csatlakozót, mérje meg ill. cserélje ki.	X	X
b2	Belső adatátviteli hiba.	Lásd a szakemberek számára készült szervizutasítást.	X	X
b3			X	X
C1	A nyomáskülönbség-kapcsoló üzem közben kinyitott.	Ellenőrizze a nyomáskülönbség-kapcsolót, az elvezető berendezést és az összekötő csöveket.	X	
C4	A nyomáskülönbség-kapcsoló lekapcsolt ventilátor esetén nem nyit ki.	Ellenőrizze a nyomáskülönbség-kapcsolót, az összekötőtömlőket és a kábeleket.	X	
C6	A nyomáskülönbség-kapcsoló nem zár.	Ellenőrizze és szükség esetén cserélje ki a csatlakozóval ellátott ventilátorkábelt és a ventilátort.	X	
		Ellenőrizze a nyomáskülönbség-kapcsolót és a füstgáz elvezetőt.	X	
C7	Nem lép működésbe a ventilátor.	Ellenőrizze és szükség esetén cserélje ki a csatlakozóval ellátott ventilátorkábelt és a ventilátort.	X	
CC	A készülék a külsőhőmérséklet-érzékelőt nem ismerte fel.	Ellenőrizze a külsőhőmérséklet-érzékelőt és a csatlakozókábelt, nincs-e áramkimaradás, ill. cserélje ki a BUS modult.	X	X
d3	Külső hőmérsékletőr oldott ki.	Kioldott a TB1 hőmérsékletőr. A 8 - 9 sz. átkötés vagy a PR - PO átkötés hiányzik.	X	X
d4	A hőmérsékletgradiens túl magas.	Szivattyú, bypass vezeték és rendszer nyomás ellenőrizni.	X	X

18. tábl.

Kijelző	Leírás	Hibaelhárítás	MFA	MFK
d5	Meghibásodott a külső előremenőhőmérséklet-érzékelő (hidraulikus váltó).	Ellenőrizze a hőmérséklet-érzékelőt és a csatlakozókábelt, nincs-e szakadás ill. rövidzárlat.	X	X
d7	Hiba a szabályozó szelepbén.	Szabályozó szelep és csatlakozó kábel ellenőrzése.	X	X
E2	Az előremenő vízhőmérséklet-érzékelő hibás	Ellenőrizze az előremenő vízhőmérséklet-érzékelőt és a csatlakozókábelt.	X	X
E4	Meghibásodott a hidegvízhőmérséklet-érzékelő.	Ellenőrizze a hőmérséklet-érzékelőt és a csatlakozókábelt, nincs-e szakadás ill. rövidzárlat.	X	X
E9	A hőmérséklet határoló kioldott.	Ellenőrizze a rendszer nyomását, a hőmérséklet-érzékelőt, a szivattyú működését, a biztosítékot a nyomtatott áramkörön, légtelenítse a készüléket.	X	X
EA	Lángot nem ismeri fel.	Gázcsap nyitva van? Ellenőrizze a gáz csatlakozási nyomását, a hálózati csatlakozást, a gyújtóelektrodát és kábelt, az ionizációs elektrodát a kábellel együtt.	X	X
F0	Belső hiba	Ellenőrizze az érintkezőket és a gyújtóvezetékek megfelelő helyzetét és szükség esetén cserélje ki a vezérlő panelt.	X	X
F1	Belső adatátviteli hiba.	Lásd a szakemberek számára készült szervizutasítást.	X	X
F7	A készülék kikapcsolása ellenére a láng kigyullad a kijelzőn.	Ellenőrizze az elektródkészletet. Égéstermékút?	X	X
FA	A gáz lekapcsolása után: Láng kigyullad.	Vizsgálja meg a gázarmatúrát. Tisztítsa ki a kondenzvíz-szifont és ellenőrizze az elektródákat. Füstgázcső rendben?	X	X
Fd	Véletlenül megnyomták a reset-gombot.	Nyomja meg újból a reset-gombot.	X	X

18. tábl.

13.3 Gázbeállító értékek

13.3.1 ZWSE ... MFA

Gázfajta	Teljesítmény (kW)	Fűvókanyomás (mbar)			Gázmennyiség (l/min) (kg/h)		
		G20	G25.1	G31	G20	G 25.1	G31
Wobbe-Index 15 °C, 1013 mbar (MJ/ m ³)		45,67	35,25				
Égéshő 15 °C, H _i (MJ/ m ³)					34,02	29,30	
Készülék							
ZWSE 24-6 MFA	24,0	12,6	18,0	35,5	45,68	53,04	2,01
	22,5	11,1	15,8	31,3	42,86	49,76	1,89
	21,0	9,7	13,8	27,3	40,04	46,49	1,76
	19,5	8,4	12,0	23,6	37,22	43,22	1,64
	18,0	7,1	10,2	20,1	34,40	39,94	1,52
	16,5	6,0	8,6	17,0	31,58	36,67	1,39
	15,0	5,0	7,1	14,1	28,76	33,39	1,27
	13,5	4,1	5,8	11,4	25,94	30,12	1,14
	12,0	3,2	4,6	9,1	23,12	26,85	1,02
	10,5	2,5	3,6	7,0	20,30	23,57	0,89
	9,0	1,8	2,6	5,2	17,48	20,30	0,77
7,3	1,2	1,8	3,5	14,29	16,59	0,63	
ZWSE 28-6 MFA	28,0	12,0	16,3	35,6	53,26	61,84	2,35
	26,5	10,8	14,6	31,9	50,44	58,57	2,22
	25,0	9,6	13,0	28,5	47,62	55,29	2,10
	23,5	8,5	11,5	25,2	44,79	52,01	1,97
	22,0	7,5	10,1	22,1	41,97	48,73	1,85
	20,5	6,5	8,8	19,2	39,15	45,46	1,72
	19,0	5,6	7,6	16,6	36,33	42,18	1,60
	17,5	4,7	6,4	14,1	33,50	38,90	1,48
	16,0	4,0	5,4	11,8	30,68	35,62	1,35
	14,5	3,3	4,5	9,7	27,86	32,35	1,23
	13,0	2,7	3,6	7,9	25,04	29,07	1,10
	11,5	2,1	2,8	6,2	22,21	25,79	0,98
10,0	1,6	2,2	4,7	19,39	22,51	0,85	
8,6	1,2	1,6	3,5	16,75	19,45	0,74	

19. tábl.

Gázfajta	Teljesítmény (kW)	Fűvókanyomás (mbar)			Gázmennyiség		
		G20	G25.1	G31	(l/min)	(kg/h)	
Wobbe-Index 15 °C, 1013 mbar (MJ/ m³)		45,67	35,25				
Égéshő 15 °C, H _i (MJ/ m³)					34,02	29,30	
Készülék							
ZWSE 35-6 MFA	35,0	-	-	35,8	-	-	2,91
	34,4	12,2	-	34,6	65,02	-	2,86
	32,5	10,9	-	30,9	61,48	-	2,71
	31,0	9,9	17,7	28,2	58,68	68,13	2,58
	30,0	9,3	16,6	26,4	56,81	65,97	2,50
	28,5	8,4	15,0	23,9	54,02	62,72	2,38
	27,0	7,6	13,5	21,5	51,22	59,47	2,26
	25,5	6,8	12,1	19,2	48,42	56,22	2,13
	24,0	6,0	10,7	17,0	45,62	52,97	2,01
	22,5	5,3	9,4	15,0	42,83	49,73	1,89
	21,0	4,6	8,2	13,1	40,03	46,48	1,76
	19,5	4,0	7,1	11,3	37,23	43,23	1,64
	18,0	3,4	6,1	9,7	34,43	39,98	1,52
	16,5	2,9	5,1	8,2	31,64	36,73	1,39
	15,0	2,4	4,3	6,8	28,84	33,49	1,27
	13,5	2,0	3,5	5,6	26,04	30,24	1,15
12,0	1,6	2,8	4,4	23,25	26,99	1,02	
10,6	1,2	2,2	3,5	20,63	23,96	0,91	

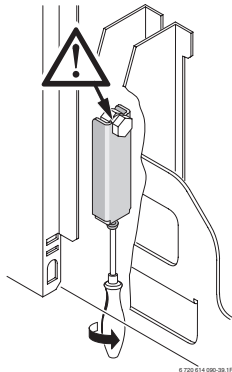
19. tábl.

13.3.2 ZWSE ... MFK

Gázfajta	Teljesítmény (kW)	Fűvókanyomás (mbar)			Gázmennyiség		
		G20	G25.1	G31	(l/min) G20	G25.1	(kg/h) G31
Wobbe-Index 15 °C, 1013 mbar (MJ/ m ³)		45,67	35,25				
Égéshő 15 °C, H _i (MJ/ m ³)					34,02	29,30	
Készülék							
ZWSE 24-6 MFK	24,0	14,5	14,7	-	47,09	54,68	-
	23,0	13,3	13,5	35,5	45,16	52,43	1,99
	21,5	11,7	11,8	31,1	42,26	49,07	1,86
	20,0	10,1	10,3	27,0	39,36	45,70	1,73
	18,5	8,7	8,8	23,1	36,46	42,33	1,61
	17,0	7,4	7,5	19,6	33,56	38,97	1,48
	15,5	6,1	6,2	16,4	30,66	35,60	1,35
	14,0	5,0	5,1	13,4	27,76	32,24	1,22
	12,5	4,0	4,1	10,8	24,86	28,87	1,10
	11,0	3,2	3,2	8,4	21,97	25,50	0,97
	9,5	2,4	2,4	6,3	19,07	22,14	0,84
7,3	1,4	1,5	3,3	14,81	17,20	0,65	
ZWSE 28-6 MFK	28,1	15,1	11,8	-	55,20	64,10	-
	27,0	14,0	10,9	35,2	53,06	61,61	2,34
	25,5	12,5	9,7	31,4	50,15	58,23	2,21
	24,0	11,1	8,6	27,9	47,23	54,84	2,08
	22,5	9,7	7,6	24,5	44,31	51,45	1,95
	21,0	8,5	6,6	21,4	41,40	48,07	1,82
	19,5	7,3	5,7	18,5	38,48	44,68	1,69
	18,0	6,3	4,9	15,8	35,56	41,29	1,57
	16,5	5,3	4,1	13,3	32,65	37,90	1,44
	15,0	4,4	3,4	11,0	29,73	34,52	1,31
	13,5	3,6	2,8	9,0	26,81	31,13	1,18
	12,0	2,8	2,2	7,1	23,90	27,74	1,05
	10,5	2,2	1,7	5,5	20,98	24,36	0,92
8,6	1,5	1,2	3,3	17,28	20,07	0,76	

20. tábl.

14 Üzembehelyezési jegyzőkönyv

Ügyfél/a berendezés üzemeltetője:.....	Kérjük, a mérési jegyzőkönyvet ide ragassza.	
A berendezés gyártója:.....		
A készülék típusa.....		
FD (a gyártás dátuma):.....		
Az üzembe helyezés időpontja:.....		
Beállított gázfajta:.....		
Fűtőérték H_{iB} kWh/m ³		
Fűtésszabályozás:.....		
Füstgáz-elvezetés: Koncentrikus rendszer <input type="checkbox"/> , LAS <input type="checkbox"/> , akna <input type="checkbox"/> , szétválasztott rendszer <input type="checkbox"/>		
A berendezés egyéb összetevői:.....		
Elvégzett munkák:	A rétegtároló és a fali gázkazán közötti reteszelés ellenőrizve <input type="checkbox"/> (→ 5.6.2. fejezet)	
<input type="checkbox"/> A hidraulika ellenőrzése; Megjegyzések:.....		
<input type="checkbox"/> Az elektromos csatlakozás ellenőrzése; Megjegyzések:.....		
<input type="checkbox"/> A fűtésszabályozás beállítása; Megjegyzések:.....		
<input type="checkbox"/> A „Heatronic beállításai“ feliratú címke elhelyezése		
Gázcsatlakozási nyomás.....mbar	<input type="checkbox"/> Elvégzett égési levegő/füstgázmérés	
CO ₂ maximális névleges hőteljesítménynél.....%	CO ₂ minimális névleges hőteljesítménynél:.....%	
<input type="checkbox"/> Füstgázfelügyelet ellenőrizve (MFK); Megjegyzések:.....	<input type="checkbox"/> Elvégzett gáz és víz oldali tömítettségvizsgálat	
<input type="checkbox"/> Elvégzett működés vizsgálat		
<input type="checkbox"/> Az ügyfél/üzemeltető tájékoztatása a készülék kezeléséről		
<input type="checkbox"/> A készülék dokumentációjának az átadása		
Dátum és a készülék beüzemelőjének aláírása:		

Tartalomjegyzék

A

A csatlakozások ellenőrzése	
Vízcsatlakozások, gázvezeték	31
A felszerelés helyének kiválasztása	26
Az égéshez szükséges levegő	26
PB gázzal működő berendezések	
a földfelszín alatt	26
Adatok a készülékhez	7, 10
A készülék műszaki leírása	8
EG- modell megfelelőségi nyilatkozat	7
Méretek	9
Rendeltetésszerű használat	7
Szállítási terjedelem	6
Az égéshez szükséges levegő	
Felületi hőmérséklet	26

B

Biztonsági utasítások	4
Biztosítékok	32

C

CO érték mérés a füstgázban	48 - 49
Csomagolás	50
Csővezetékek	
Telepítése	28

E

eco-nyomógomb	37
EG- modell megfelelőségi nyilatkozat	7
Elektromos csatlakozás	
A készülék csatlakoztatása csatlakozókábel	
és hálózati csatlakozóval	32
Elektromos huzalozás	16, 55
Fűtésszabályozók, távvezérlők	33
Tartozékok csatlakoztatása	33
Elektromos csatlakoztatás	
Hőmérséklet-figyelő	34
Ellenőrzés/karbantartás	51
Ellenőrzési és karbantartási munkalépések	
elektródák ellenőrzése	55
lemezes hőcserélő (ZWB)	52
Ellenőrzési jegyzőkönyv	56
Ellenőrzőlista a felülvizsgálathoz	56
Előírások a felszerelés helyszínével kapcsolatban	26
Építési munkák keretében történő hálózati csatlakoztatás	32

F

Fagyvédelem	38
Földgáz	20, 44
Földgázcsoport H (23)	44
Fröcssenő víz elleni védelem	32
Füstgáz mérés	
CO érték mérés a füstgázban	48 - 49
Füstgáz út tömítettség ellenőrzése	47
Füstgáz veszteség érték mérés	48 - 49
Füstgáz tartozékok csatlakoztatása	31
Füstgáz út tömítettség ellenőrzése	47
Füstgáz veszteség érték mérés	48 - 49
Fűtésszabályozás	37
Fűtőberendezés töltési nyomása	55

G

Gázfajta	44
Gázfajta hozzáillesztése	44
Gázfajtaát szerelő-készletek	44

H

Hálózati biztosíték	32
Hálózati csatlakoztatás, építési munkák keretében ...	32
Heatronic	51
Szerviz-funkciók	41 - 43, 52
Heatronic beállítása	40
Horganyzott fűtőtestek és csővezetékek	25

K

Kábel az építési munkák keretében végzendő	32
Karbantartás/ellenőrzés	51
Karbantartási lépések	
Elektromos huzalozás ellenőrzése	55
Fűtőberendezés töltési nyomásának beállítása	55
Kétfázisú hálózat (IT)	32
Komfortüzem	37
Környezetvédelem	50

M

Méretek	9
Minimális távolságok	9
Munkalépések ellenőrzéshez/karbantartáshoz	52
Ellenőrizze a tágulási tartályt	54

N

Nyári üzemmód állás	38
Nyitott fűtési rendszerek	25

O

Önálló fűtési körök 25

P

PB-gáz..... 25

R

Régi készülékek 50

Régi készülékek újrahasznosítása 50

Rendeltetésszerű használat 7

S

Szállítási terjedelem 6

Szerviz-funkciók

A készülék (Heatronic 3) visszaállítása
alapbeállításra (8.E szerviz-funkció)43

Csatorna alkalmazás változtatása egy csatornás
kapcsoló óránál (5.C szerviz-funkció)43

Figyelmeztető hangjelzés (4.d szerviz-funkció) 43

Fűtés teljesítmény (1.A szerviz -funkció) 42

Kapcsolási különbség (3.C szerviz-funkció) 43

Maximális előremenő-hőmérséklet
(2.b szerviz-funkció)43

Szivattyú kapcsolási mód (1.E szerviz-funkció) 42

Utolsó mentett hiba (6.A szerviz-funkció) 43, 52

Üzemszüneti idő (3.b szerviz-funkció) 43

Szifon-garnitúra 30

T

Tárgulási tartály 54

Takarékos üzem..... 37

Tartozékok csatlakoztatása 33

Telepítés 25

Csővezetékek, gázvezetékek 28

Fontos utasítások 25, 51

Tömítőszor 25

U

Újrahasznosítás 50

Utasítások az ellenőrzéshez/karbantartáshoz 51

Utolsó mentett hiba behívása 43, 52

Üzembe helyezés 35

Üzembe helyezési jegyzőkönyv 64

Üzemzavarok..... 38, 59

Feljegyzések

Robert Bosch Kft.
Termotechnika Üzletág
1103 Budapest, Gyömrői út 120.

Info vonal: (06-1) 470-4747
Szerviz vonal (beüzemelés,
karbantartás, javítás): (06-1) 470-4748

További információ: www.bosch.hu