

KEZELÉSI – SZERELÉSI UTASÍTÁS



AZ ÖN PARTNERE

FOKABT.HU



Szerelési és karbantartási utasítás szakemberek számára

Elektromos kazán

Tronic Heat 3000/3500

4-12 kW | 15-24 kW



Tartalomjegyzék

1 Szimbólumok magyarázata és biztonsági tudnivalók	3		
1.1 Szimbólum-magyarázatok	3		
1.2 Általános biztonsági tudnivalók	3		
2 Termékismertető adatok	5		
2.1 Típusáttekintés	5		
2.2 Megfelelőségi nyilatkozat	5		
2.3 Rendeltetésszerű használat	5		
2.4 Energiafogyasztásra vonatkozó termékadatok	5		
2.5 Szerelési tudnivalók	5		
2.6 Üzemeltetésre vonatkozó tudnivalók	6		
2.7 Fagyálló szerek és inhibitorok	6		
2.8 Szabványok, előírások és irányelvek	6		
2.9 Szerszámok, anyagok és segédeszközök	6		
2.10 Építőanyagok minimális távolsága és gyűlékonysága	6		
2.11 Termékismertetés	7		
2.12 A kazán felépítése	8		
2.12.1 Tronic Heat 3000/ Tronic Heat 3500 4 - 12 kW	8		
2.12.2 Tronic Heat 3000/ Tronic Heat 3500 15 - 24 kW	9		
2.13 Szállítási terjedelem	10		
2.13.1 Szükséges, külön rendelhető tartozékok	10		
2.13.2 Külön rendelhető tartozékok	10		
2.14 Adattábla	10		
2.15 Méretek	11		
2.16 Műszaki adatok	12		
3 Szállítás	13		
3.1 Szállítás	13		
4 Szerelés	13		
4.1 Felállítás	13		
4.2 Szerelés előtt	13		
4.3 Távolságok	13		
4.4 A kazánburkolat leszerelése	13		
4.5 A kazán felszerelése	14		
4.5.1 Sablonok a kazán falon való rögzítéséhez	14		
4.6 Hidraulikus csatlakozások kialakítása	15		
4.7 A fűtési rendszer feltöltése és a tömörség ellenőrzése	16		
4.7.1 Ellenőrizze a vizet, és töltsse fel a rendszert vízzel	16		
4.7.2 Szivattyúvédelem	17		
4.7.3 A kazán automatikus légtelenítése	17		
5 Elektromos csatlakoztatás	18		
5.1 Hálózati csatlakozás	18		
5.1.1 4...12 kW hálózati csatlakozás (3-eres hálózat)	18		
5.1.2 4...24 kW hálózati csatlakozás (5-eres hálózat)	19		
5.1.3 A tápkábel elvezetése	19		
5.2 Elektromos kapcsolási rajzok	20		
5.2.1 A Tronic Heat 3000/3500 elektromos kazán csatlakoztatási rajza	20		
5.2.2 Kazánelektronika	23		
5.2.3 Szobatermosztát csatlakozó (PA00=1)	23		
5.2.4 Kazán vezérlése távoli vezérlésen keresztül (semleges vezeték) (SE07=1)	24		
5.2.5 Kazán vezérlése távoli vezérlésen keresztül (fázisvezeték) (SE07=1)	24		
5.2.6 Kazán blokkolása és vezérlés távoli vezérlésen keresztül (semleges vezeték) (SE07=1)	25		
5.2.7 Kazán vezérlése távoli vezérlésen keresztül (külső semleges vezeték) (SE07=1)	25		
5.2.8 Kazán vezérlése távoli vezérlésen keresztül (külső feszültség) (SE07=1)	26		
5.2.9 Kazán távoli vezérlése szobatermosztát nélkül (és kazánblokkolás nélkül)	26		
5.2.10 A melegvíz felmelegítésének vezérlése a melegvíz-hőmérsékletérzékelőn keresztül vagy a melegvíz-termosztát érintkezőjén keresztül (SE09 = 1; SE10 = 1/0; SE11, 12, 13, 14)	27		
5.2.11 A melegvíz felmelegítésének vezérlése két szivattyún keresztül (visszacsapó szeleppel) (SE09 = 1; SE10 = 1/0; SE11, 12, 13, 14)	27		
5.2.12 A kazán tartalék hőforrásként való vezérlése a tartalékforrás-hőmérsékletérzékelőn vagy a tartalékforrás-termosztát érintkezőjén keresztül (SE09 = 2; SE10 = 1/0; SE11, 12, 13, 14)	28		
5.2.13 A minimális szobahőmérséklethez külső hőmérséklet-érzékelő vagy egy további szobatermosztát csatlakoztatása (SE09 = 3 vagy 4)	28		
6 Üzembe helyezés	29		
6.1 Üzembe helyezés előtt	29		
6.2 Első üzembe helyezés	29		
6.2.1 A biztonsági hőmérséklet-határoló ellenőrzése és kireteszelése	29		
6.2.2 A kazán-termosztát ellenőrzése	29		
6.2.3 A biztonsági szelep ellenőrzése	29		
6.3 Üzembe helyezési jegyzőkönyv	30		
7 A fűtési rendszer kezelése	30		
7.1 Üzem	30		
7.2 A kazán kezelése	31		
7.3 Fűtésszabályozás	33		
7.3.1 Be/ki termosztát	33		
7.3.2 Adaptív szabályozás	33		
7.3.3 PID-szabályozó	33		
7.4 A kazán további funkciói	34		
7.4.1 Fagyvédelmi funkció	34		
7.4.2 Szivattyúletapadás elleni védelem	34		
7.4.3 A hőmérséklet és a kazánműködés kijelzése 0°C alatt kikapcsolt fagyvédelem funkció esetén	34		
7.4.4 A fűtőrudak cseréje	34		
7.5 A kazán üzemben kívül helyezése	34		
7.6 Az üzemi paraméterek jegyzéke	34		
7.7 Szervizparaméterek jegyzéke	35		
8 Tisztítás és karbantartás	37		
8.1 A kazán tisztítása	37		
8.2 Ellenőrizze az üzemi nyomást, töltsön be fűtővizet és légtelenítse a rendszert	37		
8.3 Fűtővíz utántöltése és a rendszer légtelenítése	38		
8.4 Ellenőrzési és karbantartási jegyzőkönyv	38		

9	Tervezési tudnivalók	39
9.1	A fűtési szivattyú szállítómagassága és hidraulikus példák	39
9.2	Rendszerpélda	40
10	Környezetvédelem és megsemmisítés	42
11	Üzemzavarok	42
11.1	Üzemzavarok és zavarelhárítás	42
11.2	Kazán zavarjelzés	45

1 Szimbólumok magyarázata és biztonsági tudnivalók

1.1 Szimbólum-magyarázatok

Figyelmeztetések

A figyelmeztetéseken jelzőszavak jelölik a következmények fajtáját és súlyosságát, ha a veszély elhárítására vonatkozó intézkedések nem történnek meg.

A következő jelzőszavak vannak definiálva és kerülhetnek felhasználásra a jelen dokumentumban:

VESZÉLY:

VESZÉLY azt jelenti, hogy súlyos, akár életveszélyes személyi sérülések következhetnek be.

FIGYELMEZTETÉS:

FIGYELMEZTETÉS azt jelenti, hogy súlyos vagy életveszélyes személyi sérülések léphetnek fel.

VIGYÁZAT:

VIGYÁZAT – azt jelenti, hogy könnyű vagy közepesen súlyos személyi sérülések léphetnek fel.

ÉRTESÍTÉS:

ÉRTESÍTÉS – azt jelenti, hogy anyagi károk léphetnek fel.

Fontos információk



Az emberre vagy tárgyra vonatkozó, nem veszélyt jelző információkat a szöveg mellett látható tájékoztató szimbólum jelöli.

További szimbólumok

Szimbólum	Jelentés
▶	Teendő
→	Kereszthivatkozás a dokumentum más helyére
•	Felsorolás/listabejegyzés
–	Felsorolás/listabejegyzés (2. szint)

1. tábl.

1.2 Általános biztonsági tudnivalók

Tudnivalók a célcsoport számára

Ez a szerelési útmutató a vízvezeték-szerelés, hő- és elektrotechnika területén jártas szakemberek számára készült. Minden, az utasításokban lévő előírást be kell tartani. Figyelmen kívül hagyásuk anyagi károkhoz és/vagy személyi sérülésekhez vagy akár életveszélyhez is vezethet.

- ▶ A szerelés előtt olvassa el a szerelési utasításokat (hőtermelő, fűtésszabályozó stb.).
- ▶ Vegye figyelembe a biztonsági tudnivalókat és a figyelmeztetéseket.

- ▶ Vegye figyelembe a nemzeti és regionális előírásokat, műszaki szabályokat és irányelveket.
- ▶ Dokumentálja az elvégzett munkákat.

⚠ Általános biztonsági tudnivalók

A biztonsági útmutatások figyelmen kívül hagyása személyi sérülésekhez - akár haláleset is - valamint anyagi és környezeti károkhoz vezethet.

- ▶ Üzembe helyezés előtt gondosan olvassa el a biztonsági útmutatásokat.
- ▶ Biztosítsa, hogy a szerelést és az első üzembe helyezést, valamint a karbantartási és állagmegóvási munkákat csak szakvállalat végezze.
- ▶ A tisztítást és a karbantartást évente legalább egyszer végezze el. Ennek során ellenőrizni kell a teljes berendezés kifogástalan működését. A megállapított hiányosságokat haladéktalanul szüntesse meg.
- ▶ Tartsa be a rendszerkomponensek, külön rendelhető tartozékok és pótalkatrészek vonatkozó utasításait.
- ▶ Ellenőrizze, hogy a kazán típusa megfelel-e a tervezett felhasználási célnak.
- ▶ A kazán kicsomagolása után ellenőrizze a szállítmány teljességét.

⚠ Saját biztonságának vészhelyzetekben, pl. tűz esetén, való figyelmen kívül hagyása miatt fenyegető veszély

- ▶ Soha ne tegye ki magát életveszélynek. A saját biztonsága mindennél fontosabb.

⚠ Károk kezelési hiba miatt

A kezelési hibák személyi sérülésekhez és/vagy anyagi károkhoz vezethetnek.

- ▶ Biztosítsa, hogy csak olyan személyek férjenek hozzá a készülékhez, akik képesek a készüléket szakszerűen kezelni.
- ▶ A szerelést, az üzembe helyezést, valamint a karbantartást és ápolást csak engedéllyel rendelkező szakvállalkozás végezheti el.

⚠ Szerelés, üzembe helyezés és karbantartás

A szerelést, az üzembe helyezést és a karbantartást csak regisztrált szakszervíznek szabad végeznie.

- ▶ Ellenőrizze a szállítási terjedelem sértetlenségét. Csak kifogástalan alkatrészeket építsen be.
- ▶ A rendszerkomponensek, tartozékok és pótalkatrészek együtt érvényes útmutatóit vegye figyelembe.
- ▶ A kazánt mindig az előírt megfelelő üzemi nyomással üzemeltesse.

- ▶ A túlnyomásból eredő károk megelőzése érdekében a biztonsági szelepeket soha ne zárja be. A felfűtés alatt a fűtési kör és a melegvízvezetékek biztonsági szelepeén keresztül víz léphet ki.
- ▶ A készüléket csak fagymentes helyiségben állítsa fel.
- ▶ A készüléket csak 35°C -ig történő maximális szobahőmérséklet környezetében lehet telepíteni.
- ▶ Ne tároljon, ill. ne helyezzen el gyúlékony anyagot vagy folyadékot a készülék közvetlen közelében.
- ▶ Tartsa be a jelen utasításban és a vonatkozó szabványokban rögzített biztonsági és szerelési távolságokat.
- ▶ Az elektromos kazán hálózatra való csatlakoztatása feltételezi a helyi energiaszolgáltató jóváhagyását, melyet a felhasználó a kazán megvásárlása előtt köteles beszerezni.

⚠ Áramütés okozta életveszély!

- ▶ Az elektromos csatlakoztatást és az áramhálózatra való csatlakoztatást csak szakképzett szakember végezheti el az összes ellenőrzés és felülvizsgálat elvégzése után. Vegye figyelembe a csatlakoztatási tervet.
- ▶ A kazán burkolatának leszerelése előtt válassza le a kazánt az áramellátásról, és biztosítsa véletlen újrabekapcsolás ellen.
- ▶ Minden munka megkezdése előtt a készüléket teljesen válassza le az áramellátásról (pl. a védőkapcsoló/biztosíték segítségével).
- ▶ A készüléket 3K3 szabványos környezeti feltételek mellett szabad használni a EN 60721-3-3 szerint.
- ▶ A kazán hibás csatlakoztatása károkat okozhat, melyekért a gyártó nem vállal felelősséget.

⚠ Ellenőrzés és karbantartás

- ▶ Javasoljuk karbantartási és ellenőrzési szerződés megkötését egy engedéllyel rendelkező szerződött céggel, és a készülék karbantartásának éves elvégzését.

Az üzemeltető felelős a fűtési rendszer biztonságos és környezetbarát üzemeltetéséért.

- ▶ Vegye figyelembe a „Karbantartás és tisztítás” fejezetben lévő biztonsági tudnivalókat.

⚠ Eredeti pótalkatrészek

A gyártó nem vállal felelősséget a nem eredeti pótalkatrészek használatából eredő károkért.

- ▶ Csak a gyártó eredeti pótalkatrészeit és tartozékait használja.

Fagy miatti károk

Ha a rendszer nem üzemel akkor fagykárokat szenvedhet:

- ▶ Vegye figyelembe a fagyvédelmi tudnivalókat.
- ▶ A rendszert mindig tartsa bekapcsolva a további funkciók, mint pl. melegvíz termelés vagy letapadás gátlás miatt.
- ▶ A jelentkező üzemzavart haladéktalanul hárítsa el.

A vevő (üzemeltető) tájékoztatása

- ▶ Tájékoztassa az ügyfelet a fűtőkészülék használatáról és tanítsa meg a kezelésére.
- ▶ Hívja fel az ügyfél figyelmét, hogy ő nem végezhet változtatásokat, és nem végezhet javításokat.
- ▶ Figyelmeztesse az ügyfelet arra, hogy felnőtt felügyelete nélkül gyermekek nem tartózkodhatnak a fűtési rendszer hőforrásának közelében.
- ▶ Töltse ki a jelen dokumentáció részét képező üzembe helyezési jegyzőkönyvet és azt adja át az ügyfélnek.
- ▶ Adja át az ügyfélnek a műszaki dokumentumokat.

2 Termékismertető adatok

Ez az utasítás fontos információkat tartalmaz a kazán biztonságos és szakemberű szerelésével és üzembe helyezésével kapcsolatban.

Az utasítás annak a szakembernek szól, aki szaktudása és tapasztalata alapján fűtési rendszerekkel kapcsolatos, megfelelő ismeretekkel rendelkezik.


2.1 Típusáttekintés

A jelen utasítás a következő típusokat foglalja magában:

Jelölés	Teljesítmény
Tronic Heat 3000 szivattyú és tágulási tartály nélkül	4-12 kW
Tronic Heat 3500 szivattyúval és tágulási tartállyal	4-12 kW
Tronic Heat 3000 szivattyú és tágulási tartály nélkül	15-24 kW
Tronic Heat 3500 szivattyúval és tágulási tartállyal	15-24 kW

2. tábl. Típusáttekintés

2.2 Megfelelőségi nyilatkozat

 Ez a termék felépítését, üzemi viselkedését tekintve megfelel a rá vonatkozó európai irányelveknek, valamint a kiegészítő nemzeti követelményeknek. A megfelelőséget a CE jelölés igazolja.

A termék megfelelőségi nyilatkozata igényelhető. Ennek érdekében forduljon a kezelési útmutató hátoldalán található címhez.

2.3 Rendeltetészerű használat

A kazán csak fűtővíz felmelegítésére és indirekt melegvíz termelésre szabad használni.

A kazán családi- és társasházakban, lakásokban és hasonlóknban üzemeltetett központi fűtőrendszerekbe való beszerelésre szolgál. A kazán csatlakoztatható zárt fűtési rendszerhez, ill. melegvíztároló rendszerhez is (közvetett melegvíz-termelés). Szilárd tüzelésű kazánnal kombinálva beszerelhető meglévő zárt fűtési rendszerekbe is. A készülék nem használható ipari célból technológiai folyamatokhoz szükséges hő termelésére.

Vegye figyelembe a kezelési útmutatót, az adattáblán feltüntetett adatokat és a műszaki adatokat. A készülék használata és működése meg kell, hogy feleljen a kívánt célnak.

2.4 Energiafogyasztásra vonatkozó termékadatok

Az energiafogyasztásra vonatkozó termékadatok, az Üzemeltetőnek szóló kezelési utasításban található. A termék a 2010/30/EU irányelv 811/2013 sz., 812/2013 sz., 813/2013 sz. és 814/2013 sz. kiegészítései értelmében a D energiahatékonysági osztályba tartozik.

2.5 Szerelési tudnivalók



Csak a gyártó eredeti pótalkatrészeit vagy a gyártó által jóváhagyott tartozékokat használja. A gyártó nem vállal felelősséget a nem eredeti pótalkatrészek használatából eredő károkért.

A készülék szerelése során vegye figyelembe a következőket:

- A felállítási feltételekre vonatkozó helyi építésügyi előírásokat
- A fűtési rendszer biztonságtechnikai felszereléseire vonatkozó előírásokat és szabványokat,
- A szerelési helyre vonatkozó nemzeti előírások rögzítette követelményeket.

2.6 Üzemeltetésre vonatkozó tudnivalók

A fűtési rendszer üzemeltetésekor figyelembe kell venni a következő tudnivalókat:

- ▶ A fűtőkazánt csak 85 °C maximális hőmérsékleten, 0,6 bar minimális nyomáson és 3 bar maximális nyomáson üzemeltesse és működés közben rendszeresen ellenőrizze.
- ▶ A kazán üzemeltetése csak olyan felnőtt személyek részére megengedett, akik megismerkedtek az utasításokkal és a fűtési üzemmel.
- ▶ A biztonsági szelepet soha ne zárja el (→ 1. ábr., 8. o., [15])
- ▶ Ne helyezzen éghető tárgyakat a fűtőkazánra vagy annak közelébe (a biztonsági távolságon vagy minimális távolságon belül).
- ▶ A kazán felületét csak nem gyúlékony tisztítószerrel tisztítsa.
- ▶ Ne tároljon éghető anyagokat (pl. petróleumot, olajat) a kazán felállítási helyiségében.
- ▶ A burkolatokat az üzem közben tilos kinyitni.
- ▶ Tartsa be a helyi előírásokban rögzített biztonsági távolságokat.

2.7 Fagyálló szerek és inhibitorok

A kazán fagyálló funkcióval rendelkezik, mely alapvetően aktivált állapotban van. Fagyálló szerek alkalmazása ezért nem feltétlenül szükséges.

ÉRTESÍTÉS:

Tárgyi károk és garanciavesztés veszélye fagyálló szerek használata esetén!

Fagyálló szer használata csökkenti a kazán élettartamát, különösen a fűtőrudakat és az egész fűtési rendszert. A kazán hőátadása és határfoka is romlik.

- ▶ Óvja termékét, és lehetőleg ne használjon fagyálló szereket.

Ha a fagyálló szerek használata nem kerülhető el, akkor csak olyan fagyálló szereket használjon, melyeket jóváhagytak fűtési rendszerekben való használatra. N Antifrogen

- ▶ Használja a fagyálló szert a gyártó utasításai szerint, azonban a maximális ajánlott koncentráció 30% (vagyis 18°C-ig). A fagyálló szer magasabb koncentrációban történő alkalmazása a szivattyú élettartamának jelentős csökkenéséhez vezet.
- ▶ A fagyálló szer gyártójának a rendszeresen elvégzendő ellenőrzésekre és hozzáigazításokra vonatkozó előírásait vegye figyelembe.



A feltöltés előtt alaposan tisztítsa és öblítse át a fűtési rendszert vízzel. A csak vízzel való feltöltés (leürítés és feltöltés) nem elegendő erre a célra.



Fagyvédelem a fűtési rendszer számára (→ 7.4.1. fejj., 34 o.)

2.8 Szabványok, előírások és irányelvek



A fűtési rendszer szereléséhez és üzemeltetéséhez:

- ▶ Vegye figyelembe az adott országra vonatkozó szabványokat és irányelveket.
- ▶ Vegye figyelembe a kazán adattábláján lévő adatokat.

A biztonság, a tervezés, a telepítés, az üzemeltetés és a kezelés vonatkozásában kötelező az érvényes szabványok és előírások betartása.

- EN 50110-1CSN :2003 – Villamos berendezések üzemeltetése
- EN 55014CSN :2001 – Elektromágneses összeférhetőség – Háztartási készülékek, villamos szerszámok és hasonló eszközök követelményei
- EN 60CSN 335-1+ 2. kiad. mód.:2003 Háztartási elektromos készülékek
- EN 60CSN 335-1+ 2. kiad. mód.A1:2005 Háztartási elektromos készülékek
- EN 61000-3CSN -2 3. kiad.:2006 Elektromágneses összeférhetőség (EMC) – Harmonikus áram kibocsátási határértékei
- EN 61000-3CSN -3:1997 Elektromágneses összeférhetőség (EMC) – Határértékek. A feszültségváltozások, a feszültségingadozások és a villogás (flicker) határértékei a közcélú, kifeszültségű táphálózatokon

2.9 Szerszámok, anyagok és segédeszközök

A kazán szereléséhez és karbantartásához a következőkre van szüksége:

- A fűtés-, víz- és villanyszerelés területén alkalmazott alapvető szerszámok.

2.10 Építőanyagok minimális távolsága és gyúlékonysága

- ▶ Az országtól függően az alábbiaktól eltérő minimális távolságok is érvényesek lehetnek.
- ▶ Vegye figyelembe az országspecifikus elektrotechnikai előírásokat és minimális távolságokat.
- ▶ A kazán külső kontúrjainak minimális távolsága a nehezen és közepesen gyúlékony anyagoktól (melyek gyulladás után hőenergia hozzáadása nélkül maguktól kialszanak - B - , éghetőségi fok) 200 mm.
- ▶ A könnyen gyúlékony anyagoktól (gyulladás után maguktól tovább égnek) való minimális távolság 400 mm. A 400 mm távolságot akkor is be kell tartani, ha az éghetőséget nem igazolták.
- ▶ A kazánra és a biztonsági távolságnál kisebb területre tilos éghető anyagokból készült tárgyakat helyezni. A kazán felállításának helyiségében tilos éghető anyagokat (fa, papír, gumi, olaj, benzin és egyéb éghető és gyúlékony anyagok) tárolni.

Példa az anyagok éghetőségére		
A	Nem éghető	
A1:	Nem éghető	Azbeszt, kövek, kerámia fali csempék, égetett agyag, habarcs, vakolat (szerves adalékok nélkül)
A2:	Kevés éghető adalékanyagot tartalmaz	Gipszkarton lapok, kőzetgyapot lapok, üvegszál.
B:	Éghető	
B1:	Nehezen gyulladó	Bükk- és tölgyfa, laminált falemezek, filc.
B2:	Normál szinten gyulladó	Píniafenyő, vörösfenyő és lucfenyő, bevonattal ellátott fa
B3:	Gyúlékony	Aszfalt, kartonpapír, cellulóz anyagok, kátránypapír, farostlemezek, parafa, poliuretán, polisztirol, polietilén, padló tisztító rostkendők

3. tábl. Az építőanyagok éghetősége

2.11 Termékismertetés

Az elektromos kazán fő alkotórészei a következők:

- Kazántest
- Szerelő lemez
- Kazánburkolat
- Vezérlőelektronika
- Erőelemek
- Víznyomás-kapcsoló
- Biztonsági hőmérséklet-határoló (STB)
- Biztonsági szelep

A 3500-as sorozatú kazánok a következő kiegészítő tartozékokkal rendelkeznek:

- Szivattyú
- Tágulási tartály

Az elektromos kazán szerelőlemezét a mellékelt csavarok és tiplik segítségével kell a falhoz rögzíteni.

A kazántest acéllemezből van összehegesztve, és hőszigeteléssel látták el, mely csökkenti a hővesztéséget. Ugyanakkor a szigetelés zajvédelemként is szolgál, és gondoskodik a kevés zajjal járó működésről. A kazántestbe elektromos fűtőrudak kerültek beszerelésre (azok száma függ a kazán teljesítményétől).

A kazán burkolata acéllemezből készült, melyet komaxit-réteggel vontak be. A burkolat kémlemlőnyílásában található a vezérlőelektronika egy kijelzővel és a kezelőgombokkal.

A készülék biztosítéka és a főkapcsoló a kazánban található. A víz optimális áramlását a kazántestben és a teljes fűtési rendszerben az elektronikus vezérlésű szivattyú biztosítja.

A vezérlőelektronika szabályozza a víz hőmérsékletét a kazántestben, egy biztonsági hőmérséklet-határoló pedig védi a kazántestet túlhevülés ellen.

A fűtési előremenő hőmérséklet a kijelzőn kerül kijelzésre, a kazán parancsolt értékei pedig a gombokkal állíthatók be. A fűtési rendszerben a nyomást egy nyomásmérő méri a kazán alsó oldalán.

A kazán nyomáskapcsolója ellenőrzi a fűtési rendszerben levő 0,6 bar minimális üzemi nyomást. Alacsony nyomás esetén a kazán nem dolgozik.

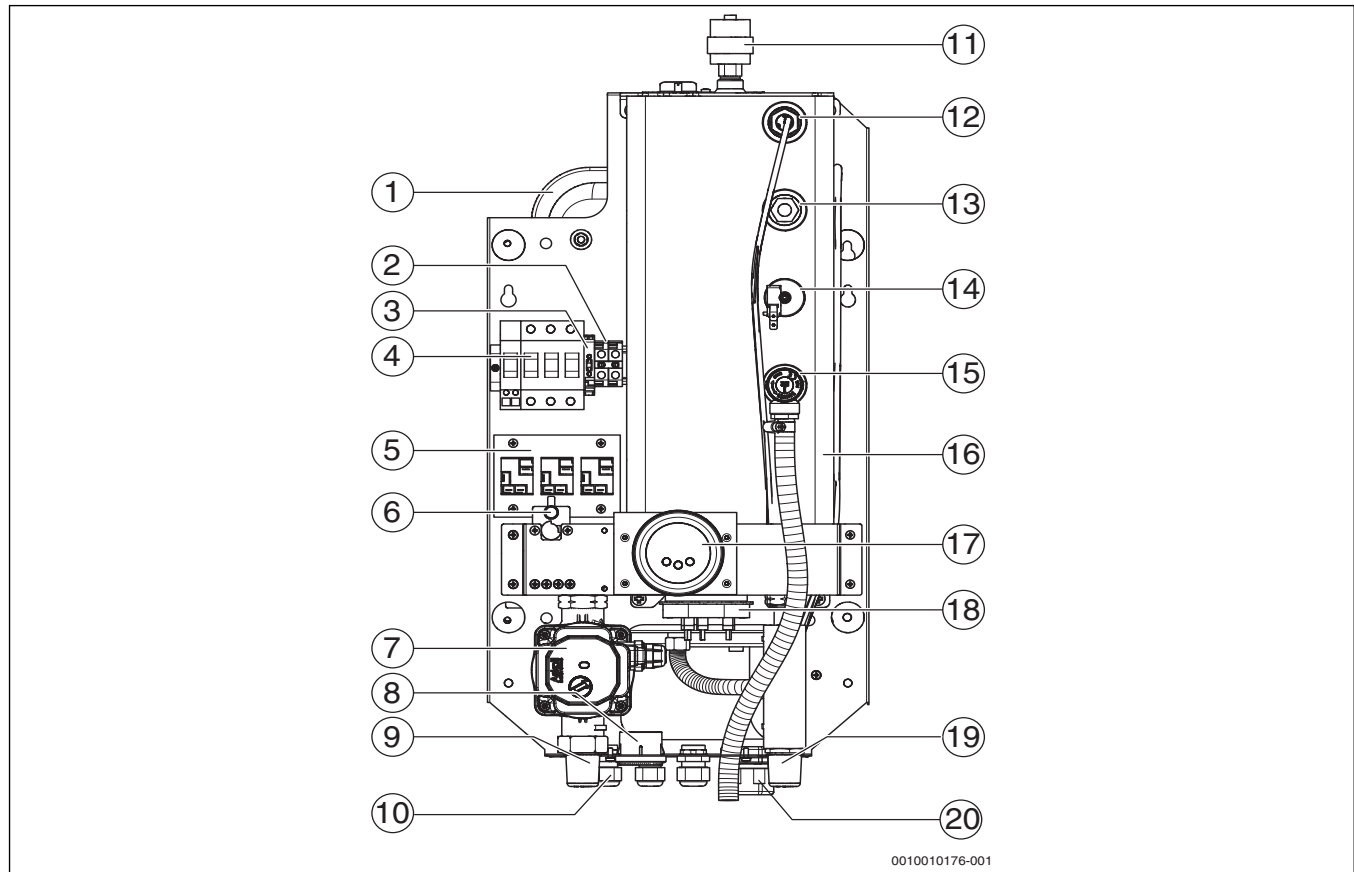
A kijelzőn a kazán aktuális állapota, valamint a kazán esetleges üzemizavarai kerülnek kijelzésre.

2.12 A kazán felépítése

2.12.1 Tronic Heat 3000/ Tronic Heat 3500 4 - 12 kW



A Tronic Heat 3000 kazán nincs szivattyúval és táglási tartállyal felszerelve.



0010010176-001

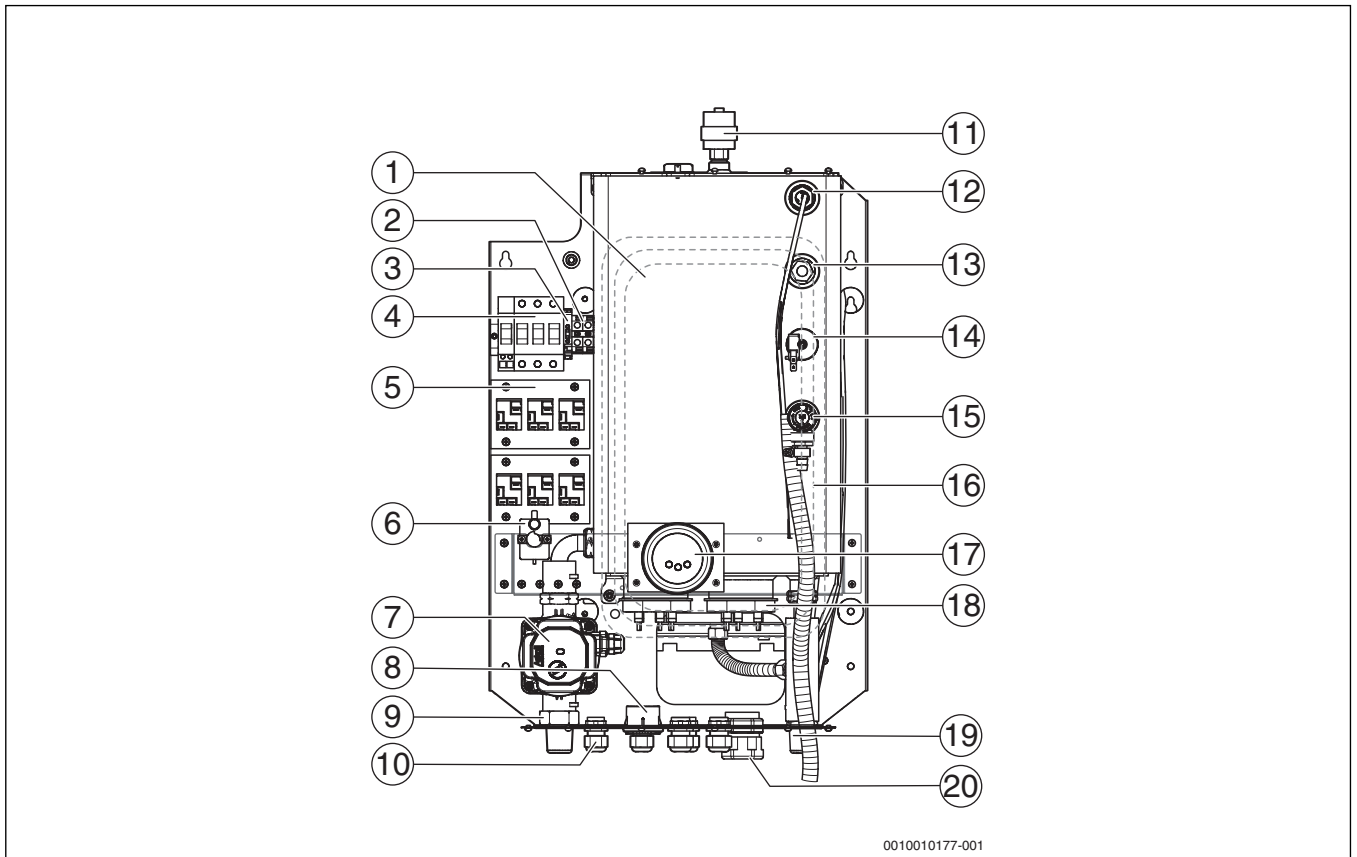
1. ábra A Tronic Heat 3000 kazán funkcionális elemei/Tronic Heat 3500 4-12 kW

- [1] Táglási tartály
- [2] "N" csatlakozókapcsok
- [3] Vezérlőkör-biztosíték/4AF
- [4] Főkapcsoló
- [5] Mágneskapcsoló
- [6] Biztonsági hőmérsékletáthárító (STB)
- [7] Szivattyú
- [8] Nyomásmérő
- [9] Kazán visszatérő (RK)
- [10] Vezérlőkábel kábelbevezetés
- [11] Légtelenítő szelep
- [12] Hőmérséklet érzékelő merülő hüvely
- [13] Nyomásmérő visszacsapó szelepe
- [14] Víznyomás-kapcsoló
- [15] Biztonsági szelep
- [16] Kazántest szigeteléssel
- [17] Vezérlőelektronika
- [18] Fűtőrúd
- [19] Kazán előremenő (VK)
- [20] Kábelbevezetés

2.12.2 Tronic Heat 3000/ Tronic Heat 3500 15 - 24 kW



A Tronic Heat 3000 kazán nincs szivattyúval és táglási tartállyal felszerelve.



0010010177-001

2. ábra A Tronic Heat 3000 kazán funkcionális elemei/Tronic Heat 3500 15-24 kW

- [1] Táglási tartály
- [2] "N" csatlakozókapcsok
- [3] Vezérlőkör-biztosíték/4AF
- [4] Főkapcsoló
- [5] Mágneskapcsoló
- [6] Biztonsági hőmérsékletátároló (STB)
- [7] Szivattyú
- [8] Nyomásmérő
- [9] Kazán visszatérő (RK)
- [10] Vezérlőkábel kábelbevezetés
- [11] Légtelenítő szelep
- [12] Hőmérséklet érzékelő merülő hüvely
- [13] Nyomásmérő visszacsapó szelepe
- [14] Víznyomás-kapcsoló
- [15] Biztonsági szelep
- [16] Kazántest szigeteléssel
- [17] Vezérlőelektronika
- [18] Fűtőrúd
- [19] Kazán előremenő (VK)
- [20] Kábelbevezetés

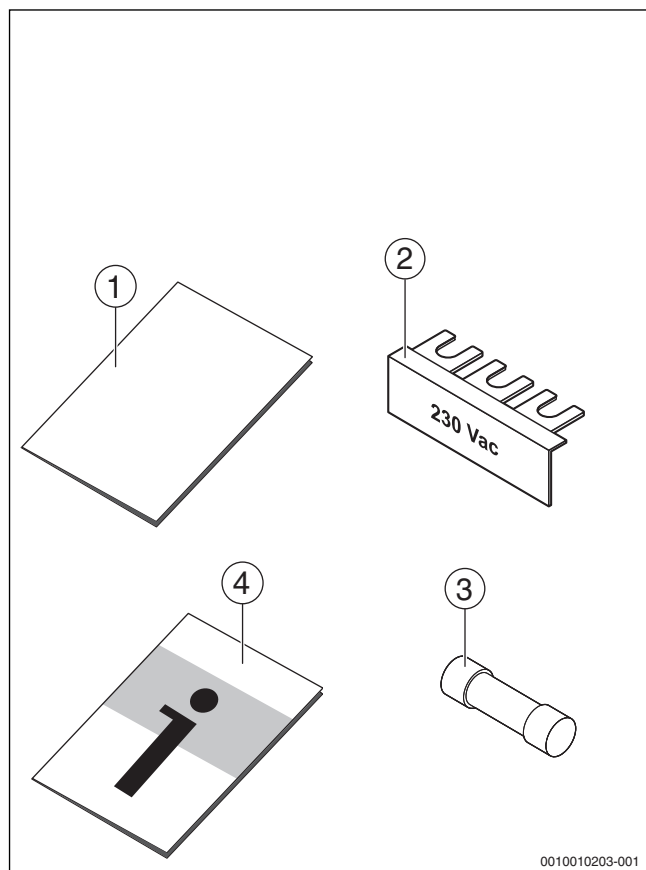
2.13 Szállítási terjedelem

A kazán beérkezésénél a következőkre kell ügyelni:

- ▶ A szállítmány átvételekor ellenőrizze a csomagolás sértetlenségét.
- ▶ Ellenőrizze a szállítási terjedelemet.



A táglási tartály és a szivattyú nem képezik részét a Tronic Heat 3000 kazánnak. Ezeket az alkatrészeket a rendszer követelményei és a vonatkozó szabványok és előírások szerint kell megtervezni és beszerelni.



3. ábra Szállítási terjedelem

Poz.	Alkatrész	Darab-szám
–	Tronic Heat falra szerelhető elektromos kazán	1
1	Sablon a kazán falon való rögzítéséhez	1
2	Áthidaló híd 230 V AC (4-12 kW kazánhoz)	1
3	4AF biztosíték/1500	1
4	Műszaki dokumentum	1
–	Szerelőkészlet (csavarok, anyák)	1

4. tábl. Szállítási terjedelem

2.13.1 Szükséges, külön rendelhető tartozékok

A szállítási terjedelem nem tartalmazza a következő tartozékokat, de a fűtési rendszer üzemeltetéséhez szükségesek:

- Táglási tartály (Tronic Heat 3000)
- Szivattyú (Tronic Heat 3000)

2.13.2 Külön rendelhető tartozékok

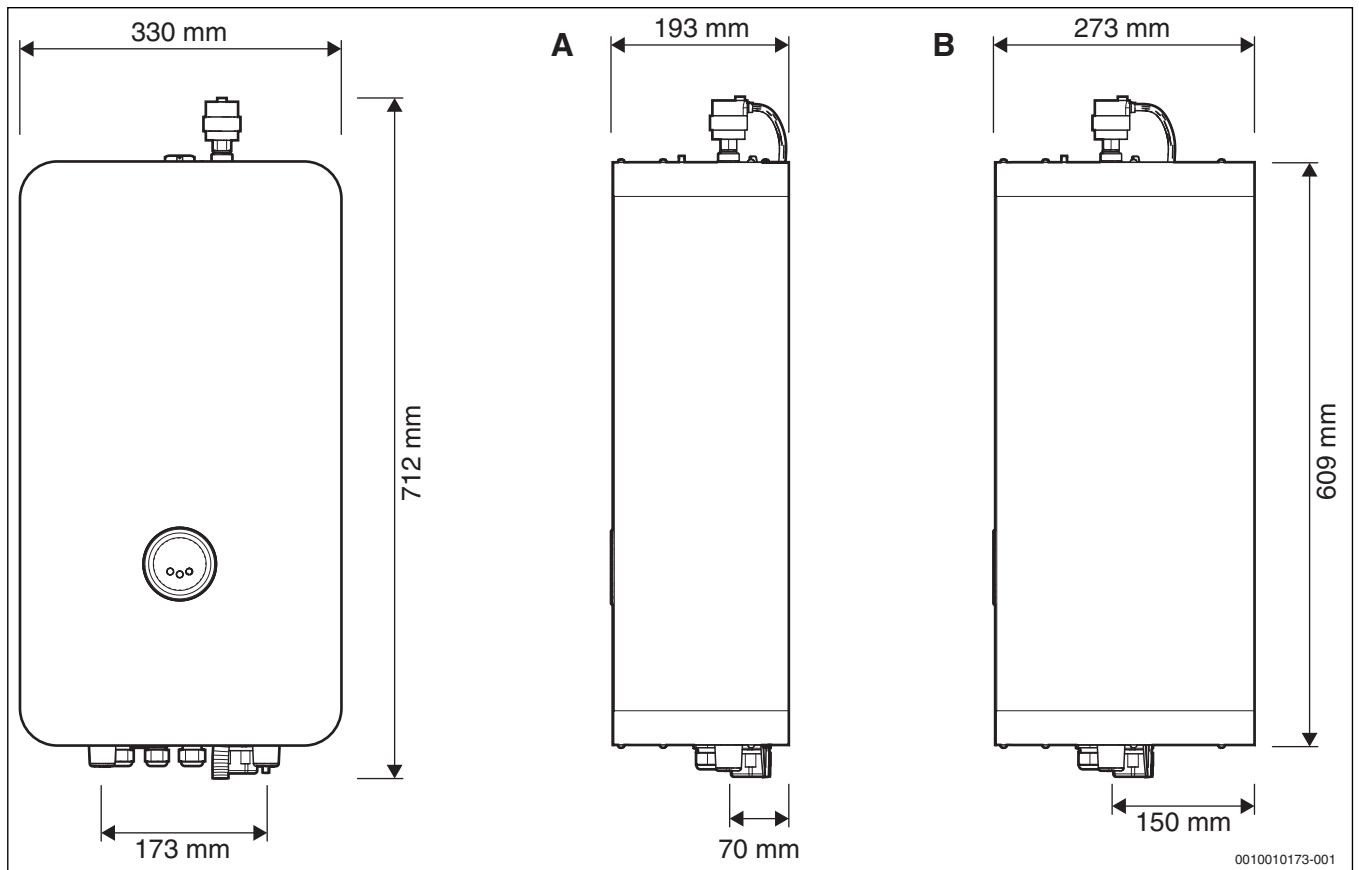
- ST290 szobatermosztát (v02), Be/Ki típus
- ST290 szobatermosztát (v03)- vezeték nélküli kivitel
- Honeywell ROUND Connected vezeték nélküli digitális szobatermosztát (csak a cseh piacra)
- Készlet: Honeywell ROUND Connected vezeték nélküli digitális szobatermosztát és RFG100 internet-portok (csak a cseh piacra)
- Készlet: melegvíz/tartalék forrás külső csatlakozó (váltószelep, 230 V AC Honeywell szervóhajtás és külső hőmérséklet-érzékelő)
- Kiegészítő hőmérséklet-érzékelő 10K/25°C Beta 3977 - 2 m
- Érzékelő padlófűtéshez
- ELB-EKR Modul a kazán kiegészítő GSM-funkcióihoz
- ELB-KASK modul a kazán kaszkád funkcióhoz
- Csatlakozócső (235 mm távolság)

2.14 Adattábla

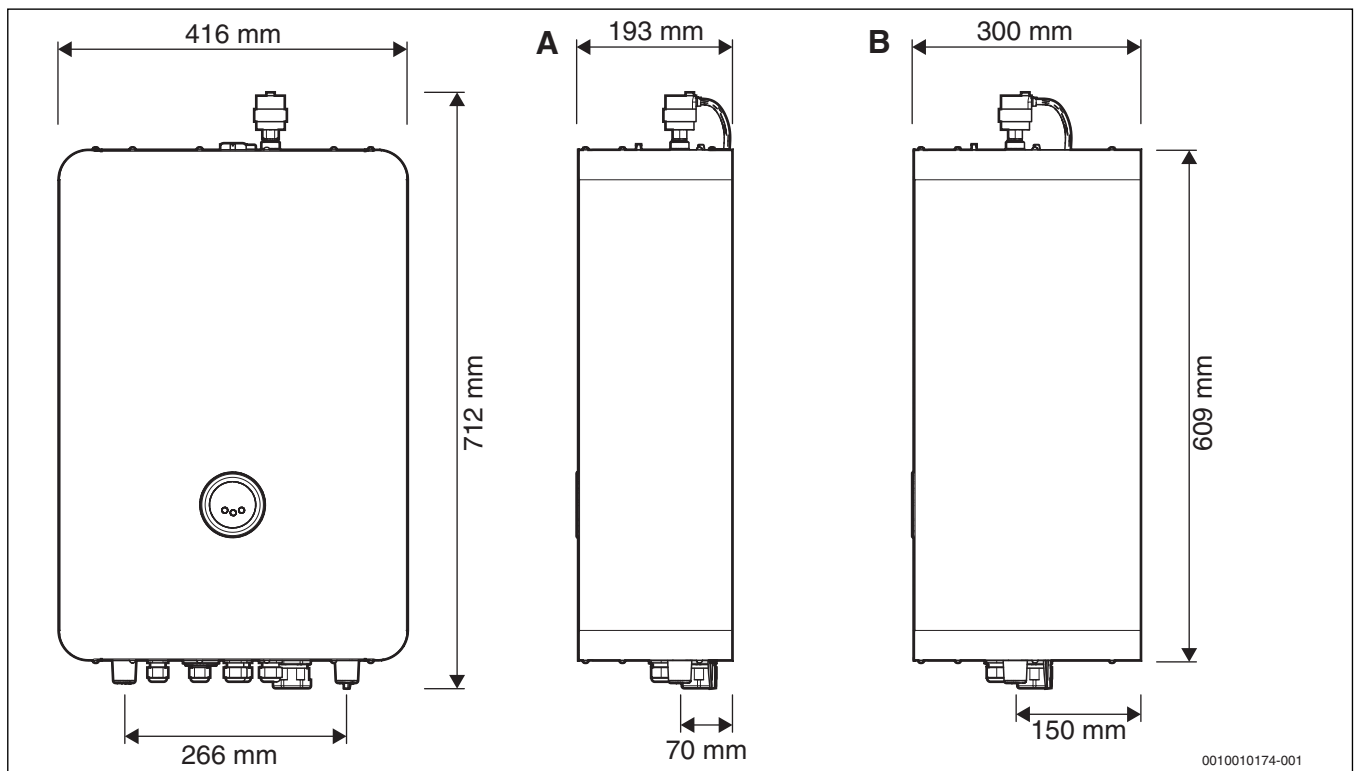
Az adattábla a kazánburkolat belső oldalán található, és a következő adatokat tartalmazza:

- Kazántípus
- Teljesítmény
- Sorozatszám
- Gyártási dátum (FD)
- Engedélyezési adatok
- ErP címke

2.15 Méretek



4. ábra A 4-12 kW kazán méretei



5. ábra A 15-24 kW kazán méretei

- A Tronic Heat 3000 táglási tartály nélkül
- B Tronic Heat 3500 táglási tartállyal



További műszaki adatok: 5 tábl., 12 o.

2.16 Műszaki adatok

	Mérték- egység	Kazán nagysága (teljesítmény)							
		4	6	9	12	15	18	24	
Fűtőteljesítmény	[kW]	3,96	5,94	8,91	11,88	14,85	17,82	23,76	
Összteljesítmény összesen	[kW]	4,1	6,1	9,1	12,1	15,1	18,1	24,1	
Energiahatékonysági osztály	-	D	D	D	D	D	D	D	
Fűtőrudak kapcsolása	[db x kW]	3x1,3	3x2	3x3	3x4	3x3+3x2	6x3	6x4	
Teljesítményfokozatok száma	-	3	3	3	3	6	6	6	
Védőkapszolók száma	[db]	3	3	3	3	6	6	6	
Hálózati feszültség	[V AC]	3x400/230 (-10/+6%)							
Névleges áram (3x400/230 V AC esetén)	[A]	5,8	8,7	13,1	17,4	21,8	26,1	34,8	
Biztosíték a kazán előtt	[A]	10	10	16	20	25	32	40	
Hálózati kábelek minimális keresztmetszetei ¹⁾	[mm ²]	5(4)x2,5	5(4)x2,5	5(4)x2,5	5(4)x4	5(4)x6	5(4)x6	5(4)x10	
Hálózati feszültség	[V AC]	1x230 (-10/+6%)							
Névleges áram (1x230 V AC esetén)	[A]	17,4	26,1	39,2	52,2	-	-	-	
Biztosíték a kazán előtt	[A]	20	32	50(40)	63	-	-	-	
Hálózati kábelek minimális keresztmetszetei ¹⁾	[mm ²]	3x4	3x6	3x10	3x16	-	-	-	
Főkapcsoló a kazánban	[A]	63	63	63	63	63	63	63	
Elektromos védettség	[IP]	IP40	IP40	IP40	IP40	IP40	IP40	IP40	
A víztér névleges űrtartalma	[l]	3,7	3,7	3,7	3,7	6,4	6,4	6,4	
Csatlakozó a BE/KI-termostáthoz	-	24 V DC	24 V DC	24 V DC	24 V DC	24 V DC	24 V DC	24 V DC	
Megengedett maximális üzemi nyomás	[bar]	3	3	3	3	3	3	3	
Minimális térfogatáram	[l/h]	56	86	130	172	86	130	172	
Minimális üzemi nyomás	[bar]	0,6	0,6	0,6	0,6	0,6	0,6	0,6	
Maximális kazánhőmérséklet	[°C]	85	85	85	85	85	85	85	
Tágulási tartály ²⁾	[l]	7	7	7	7	7	7	7	
Biztonsági szelep 1/2"	[bar]	3	3	3	3	3	3	3	
Előremenő ág csatlakozása (külső menet)	col	G3/4	G3/4	G3/4	G3/4	G3/4	G3/4	G3/4	
Visszatérő ág csatlakozása (külső menet)	col	G3/4	G3/4	G3/4	G3/4	G3/4	G3/4	G3/4	
Kazán tömege víz nélkül	[kg]	17	17	17	17	22	22	22	
Tronic Heat 3000: szélesség x magasság x mélység x súly	[mm, kg]	330x712x193x17,8				416x712x193x21,5			
Tronic Heat 3500: szélesség x magasság x mélység x súly	[mm, kg]	330x712x273x24,4				416x712x300x28			

1) Méretezés a helyi előírások szerint, kábelhosszúságok és lehelyezés típusa

2) Csak a Tronic Heat 3500 kazánra vonatkozik

5. tábl. A Tronic Heat 3500 és Tronic Heat 3000 műszaki adatai

3 Szállítás

3.1 Szállítás



VIGYÁZAT:

Szállítás közben bekövetkező károsodások!

A termék helytelen kezelése a szállítás során tárgyi károkat eredményezhet.

- ▶ Vegye figyelembe a csomagoláson található utasításokat.
- ▶ Ennek a terméknek a szállítására alkalmas szállítóeszközt pl. rögzítőhevederrel ellátott kézikocsit használjon.
- ▶ A terméket a megadott helyzetben szállítsa.
- ▶ A kazánt óvja ütések vagy ütközések okozta károsodások ellen.

- ▶ Helyezze a becsomagolt kazánt egy kocsira, szükség esetén feszítőhevederrel biztosítsa azt, majd szállítsa a felállítási helyre.
- ▶ Távolítsa el a hevedereket a csomagolásról.
- ▶ A fűtőkazán csomagolóanyagát a környezetvédelmi szabályok betartásával semmisítse meg.

4 Szerelés

4.1 Felállítás



VIGYÁZAT:

Személyi sérülések vagy tárgyi károk veszélye helytelen telepítés következtében!

- ▶ A kazánt soha ne telepítse tágulási tartály és a biztonsági szelep nélkül.
- ▶ A kazánt ne telepítse fürdő- és nedves területek védett zónába.

ÉRTESÍTÉS:

Anyagi károk veszélye fagyás következtében!

- ▶ A kazánt csak fagymentes helyiségekben állítsa fel.

4.2 Szerelés előtt

ÉRTESÍTÉS:

Tárgyi károk veszélye az utasítások figyelmen kívül hagyása esetén!

- ▶ Vegye figyelembe a kazán és az összes felszerelt komponens utasításait.

Szerelés előtt tartsa be a következőket:

- Az összes elektromos csatlakoztatást, védelmi intézkedést, valamint a telepítést olyan szakembernek kell elvégeznie, aki az érvényes szabványok, irányelvek és helyi előírások szerinti képzettséggel rendelkezik.
- Az elektromos csatlakozást a helyi előírások szerint, fix csatlakozásként készítse el. A kazán előtt egy leválasztó berendezést (biztosítókkal ellátott kapcsoló, biztosítékok) kell beszerelni.
- Az elektromos csatlakoztatást az összes kiegészítő berendezés kapcsolási rajzával összhangban (→ 5.2 fejl., 20 o.) kell elvégezni.
- A készülék telepítésekor biztosítsa a földcsatlakozást.
- A feszültség alatt álló készülék helytelen kezelése a vezérlőelektronika megsemmisülését és veszélyes áramütéseket eredményezhet.

4.3 Távolságok



FIGYELMEZTETÉS:

Tűzveszély gyúlékony anyagok vagy folyadékok miatt!

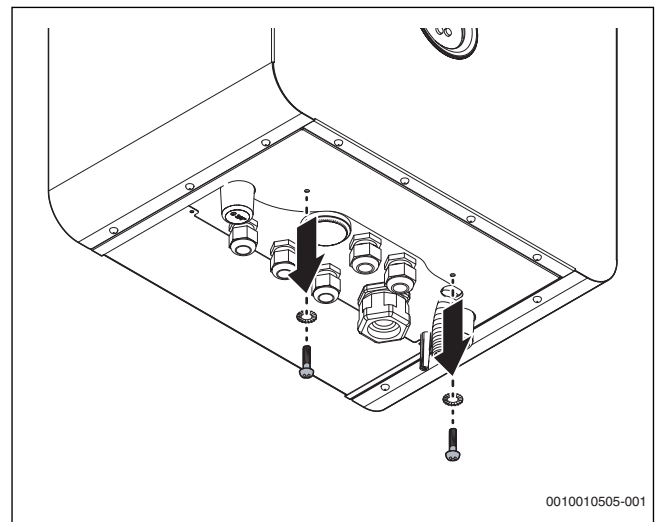
- ▶ Ne helyezzen el vagy tároljon gyúlékony anyagokat vagy folyadékokat a kazán közvetlen közelében.
- ▶ Hívja fel a kazán üzemeltetőjének figyelmét a gyúlékony anyagoktól betartandó, érvényes minimális távolságokra (→ 2.10 fejl., 6 o.).

- ▶ Vegye figyelembe az országspecifikus elektrotechnikai előírásokat és minimális távolságokat.
- ▶ A kazánt úgy helyezze el a falon, hogy lefelé legalább 0,6 m, felfelé pedig legalább 0,2 m szabad távolság maradjon az oldalsó részeknél.

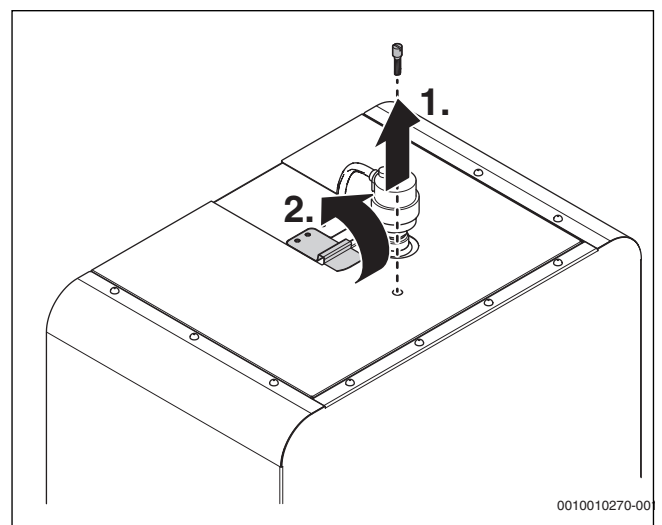
4.4 A kazánburkolat leszerelése

Az egyszerűbb kezelés és telepítés érdekében a kazánburkolat leszerelhető.

- ▶ Oldja ki a váz alsó részén levő két csavart, valamint a váz felső részén levő csavart (→ 6. ábra és 7. ábra).
- ▶ Oldja ki a burkolat felső részében levő reteszrugót (→ 7. ábra).
- ▶ A kazánburkolatot előrefelé nyomja ki.



6. ábra Oldja ki a csavarokat



7. ábra Oldja ki a reteszrugót

4.5 A kazán felszerelése

ÉRTESÍTÉS:

Tárgyi károk veszélye helytelenül elvégzett falra szerelés következtében!

- ▶ A falazat minőségétől és a kazán súlyától függően használjon arra megfelelő rögzítőanyagot.

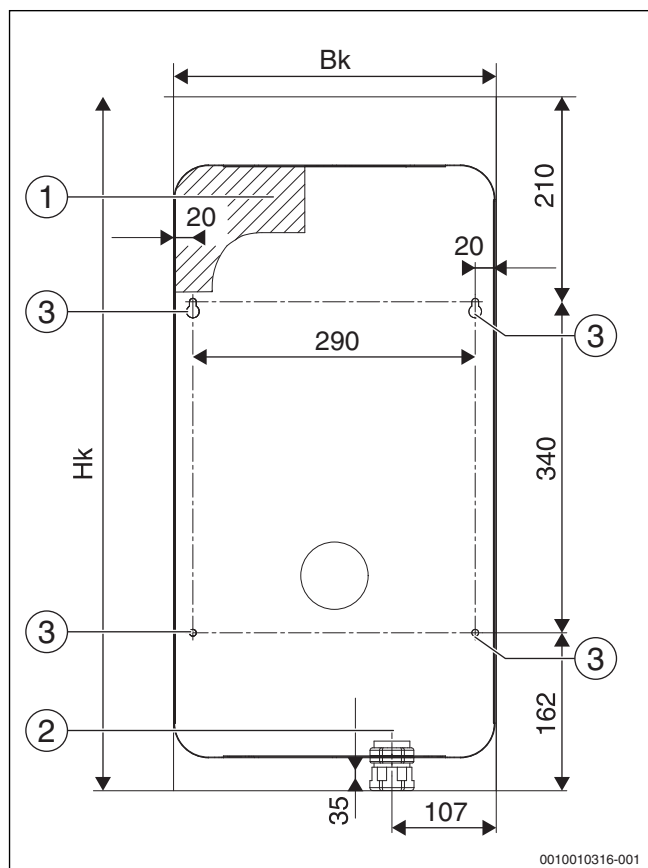
Ez a fejezet a kazán falra vagy olyan aljzatra való felszerelésének leírását tartalmazza, mely megfelelő teherbírással rendelkezik és nem gyúlékony anyagból készült. Az aljzatnak és a szerelési módnak meg kell felelnie a feltöltött kazánnak (kb. 35 kg).

- ▶ Jelölje ki a furatok helyét a szerelőlemezhez. Rögzítéshez használhatja a mellékelt sablont (→ 8. ábra, 14. o., [1])
- ▶ A jelölésnek megfelelően fúrja ki a lyukakat (Ø 10 mm).
- ▶ Helyezze be a tipliket a kifúrt lyukakba.
- ▶ A kazánt a két csavaros horog segítségével akassza fel a falra.
- ▶ Biztosítsa, hogy a kazán függőlegesen legyen kiigazítva.
- ▶ Ezt követően a két mellékelt csavarral rögzítse a kazánt a falon.



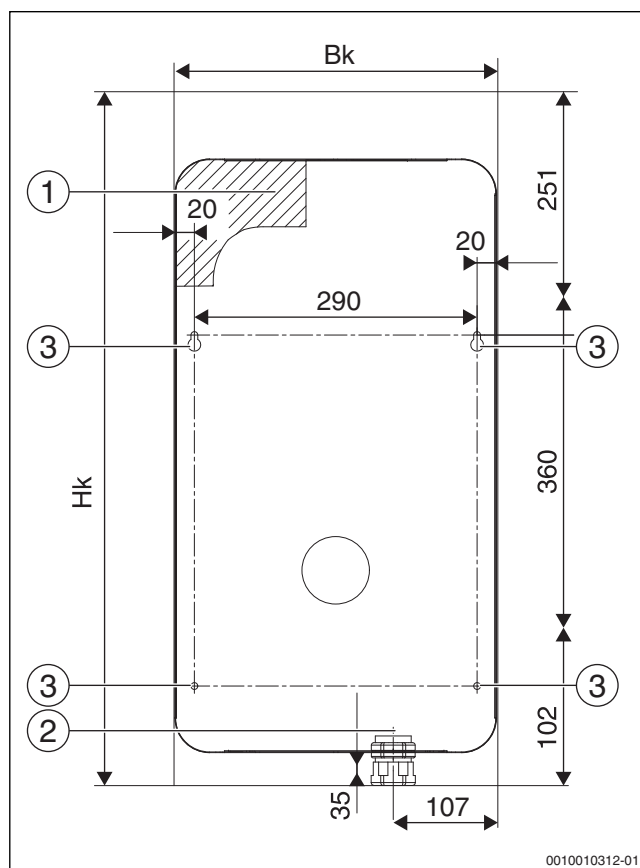
Az elektromos kazán pozicionálását úgy végezze el, hogy amennyiben esetleg szükség lenne a táglási tartály cseréjére, akkor a kazán felső oldalán legalább 0,6 m, az oldalsó részeken pedig legalább 0,2 m álljon ehhez rendelkezésre.

4.5.1 Sablonok a kazán falon való rögzítéséhez



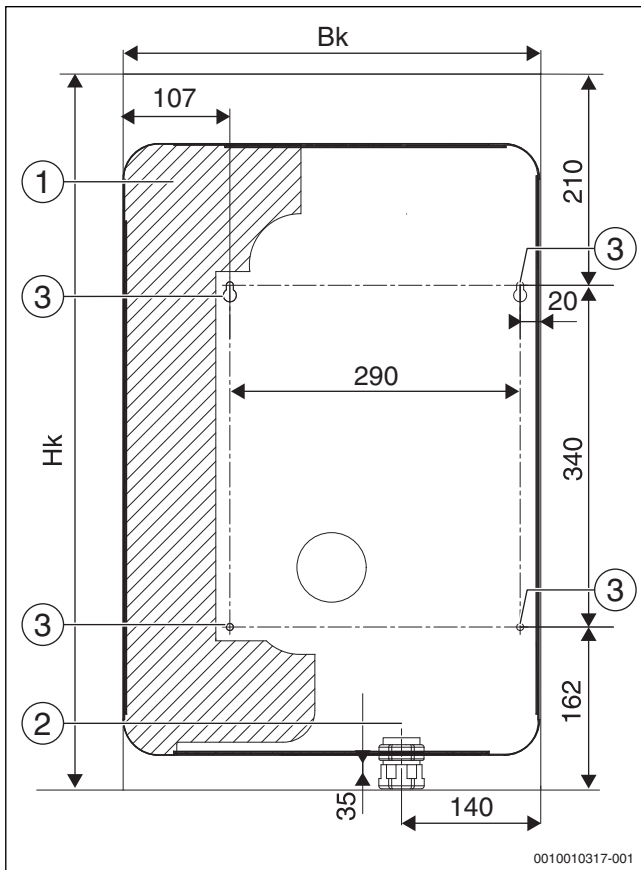
8. ábra A kazán falon való rögzítéséhez és a tápkábelhez szükséges furatok méretei a Tronic Heat 3500 4-12 kW kazán esetében

- Hk kazánmagasság
- Bk kazánszélesség
- [1] A tápkábel bevezetése a faltól
- [2] A tápkábel bevezetése alulról
- [3] Furatok a kazán falon való rögzítéséhez



9. ábra A kazán falon való rögzítéséhez és a tápkábelhez szükséges furatok méretei a Tronic Heat 3000 4-12 kW kazán esetében

- Hk Kazánmagasság
- Bk kazánszélesség
- [1] A tápkábel bevezetése a faltól
- [2] A tápkábel bevezetése alulról
- [3] Furatok a kazán falon való rögzítéséhez



10. ábra A kazán falon való rögzítéséhez és a tápkábelhez szükséges furatok méretei a 15-24 kW kazán esetében

Hk kazánmagasság
Bk kazánszélesség

- [1] A tápkábel bevezetése a faltól
- [2] A tápkábel bevezetése alulról
- [3] Furatok a kazán falon való rögzítéséhez

4.6 Hidraulikus csatlakozások kialakítása

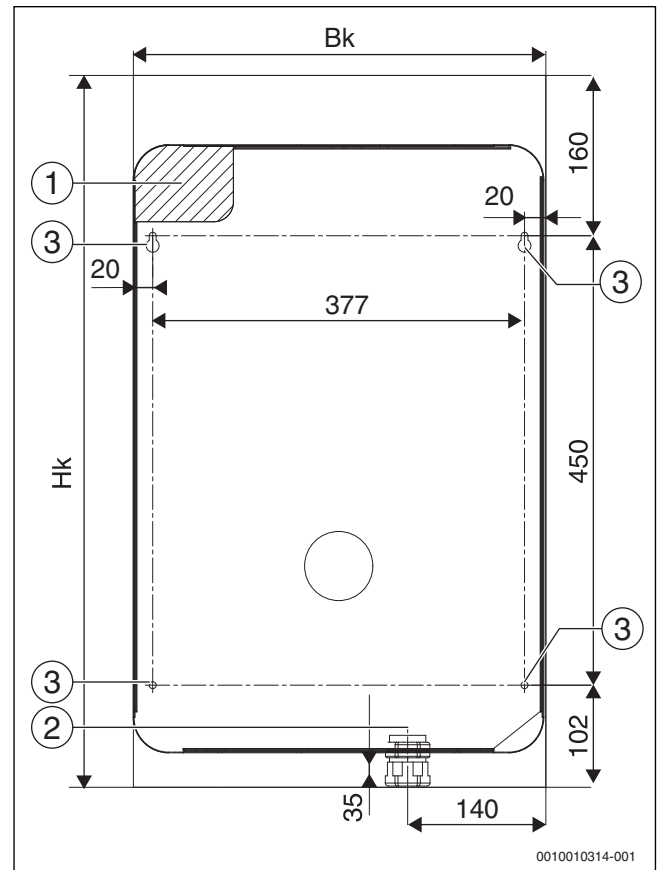
ÉRTESÍTÉS:

Anyagi károk tömítetlen csatlakozások miatt!

- ▶ A csatlakozócsöveke feszülésmentesen rögzítse a fűtőkazán csatlakozóira.

Csatlakoztassa a fűtési rendszer vezetékeit az alábbiak szerint:

- ▶ Csatlakoztassa a visszatérő csövet az RK csatlakozóra.
- ▶ Csatlakoztassa az előremenőt a VK csatlakozóra.
- ▶ Az elvezető tömlőt dugja rá a biztonsági szelep kivezetésére.
- ▶ Az elvezető tömlőt úgy vezesse be a szifonba, hogy feltűnően megfigyelhető legyen a víz kijutása.
- ▶ Biztosítsa a szabad lefolyást a biztonsági szeleptől a lefolyószifonhoz.



11. ábra A kazán falon való rögzítéséhez és a tápkábelhez szükséges furatok méretei a 15-24 kW kazán esetében

Hk kazánmagasság
Bk kazánszélesség

- [1] A tápkábel bevezetése a faltól
- [2] A tápkábel bevezetése alulról
- [3] Furatok a kazán falon való rögzítéséhez



A vízsűrítő és elzáró szelepeket a kazán és a szűrő előtt használja a hidraulikus csatlakozásra vonatkozó előírásoknak megfelelően. A berendezést egészítse ki egy leeresztő szeleppel és egy töltőszeleppel a kazán és az elzáró szelep között (→ 9.2 Fejezet, 40. O).



Annak érdekében, hogy csökkenjen a szivattyú blokkolásának valószínűsége, szükséges a visszatérő ágon a kazán előtt egy mágneses szűrő beszerelése. A blokkolt szivattyúra nincs garancia.

4.7 A fűtési rendszer feltöltése és a tömörség ellenőrzése

4.7.1 Ellenőrizze a vizet, és tölts fel a rendszert vízzel

Ellenőrizze és készítse elő a fűtő-/töltő- és pótvizet



VESZÉLY:

Egészségkárosodás veszélye az üzemi víz szennyezettsége miatt!

- ▶ Az üzemi víz szennyeződésének elkerülése érdekében tartsa be az adott országban érvényes előírásokat és szabványokat (pl. a fűtési rendszerből bekerülő víz miatt).
- ▶ Az EN 1717 irányelv követelményeit be kell tartani.

ÉRTESÍTÉS:

Rossz/nem megfelelő fűtővíz miatt bekövetkező vagyoni kár kockázata!

A nem megfelelő fűtővíz használata esetén a korrózió és vízkövesedés képződése miatt károsodhat a fűtési rendszer. Ezzel szemben például acél, szürkeöntvény vagy réz esetén az alumínium erős korrózióval reagál a lúgos fűtővízre (pH érték > 8,5).

- ▶ Megfelelő fűtővíz minőség biztosítása.
- ▶ Alumínium esetén győződjön meg róla, hogy a fűtővíz pH-ja 6,5 és 8,5 között van.

ÉRTESÍTÉS:

Az anyagi károk veszélye a fűtővíz dúsításával nem megfelelő adalékokkal!

A nem megfelelő adalékok az alkotóelemek megváltoztatását, a fűtési módban keletkező zajt és egyéb károkat okozhatnak.

- ▶ Nem jóváhagyott fagyálló vagy korróziógátló szerek, biocid és tömítőanyagok nem használhatók.
- ▶ A rendszer feltöltése vagy újratöltése előtt ellenőrizze a fűtővíz minőségét.



A feltöltés előtt alaposan tisztítsa és öblítse át a fűtési rendszert vízzel. A csak vízzel való feltöltés (leürítés és feltöltés) nem elegendő erre a célra.

A fűtővíz minőségének ellenőrzése

- ▶ Vegyünk vízmintát a fűtőkörből.
- ▶ Ellenőrizze a fűtővíz állagát.
- ▶ Ha üledékes anyagokat észlelnek, a rendszert ki kell tisztítani.
- ▶ Használja a mágneses rudat annak ellenőrzésére, hogy magnetit (vas-oxid) van-e jelen.
- ▶ Ha magnetit észlel, tisztítsa meg a rendszert, és tegye meg a megfelelő óvintézkedéseket a korrózió ellen. Vagy építsen be egy mágneses szűrőt.
- ▶ Ellenőrizze a kivető víz pH-értékét 25 °C- nál.
- ▶ A 6,5 alatti, és 8,5 fölötti értékeknél tisztítsa meg a rendszert és állítsa be a fűtővizet.

Ellenőrizze és készítse elő a fűtő-/töltő- és pótvizet

- ▶ A rendszer feltöltése vagy újratöltése előtt ellenőrizze a fűtővíz minőségét a töltési és a feltöltési víz mérésével.

Ellenőrizze és készítse elő a fűtő-/töltő- és pótvizet

- ▶ A víz kezelésénél tartsa be a vonatkozó előírásokat és műszaki előírásokat.

Amennyiben az előírások és a műszaki szabványok nem írnak elő magasabb követelményeket, a következő követelmények érvényesek:

A fűtővizet kezelni kell,

- ha a töltési és feltöltési víz teljes mennyisége a berendezés használati ideje alatt meghaladja a fűtési rendszer névleges térfogatának háromszorosát, vagy
- ha az alábbi táblázatban felsorolt határértékeket nem tartják tiszteletben, vagy
- ha a fűtővíz pH-ja 6,5 alatt vagy 8,5 fölött van.

Teljes fűtőteljesítmény,	Vízkeménység a berendezés specifikus térfogatában					
	≤ 20 l/kW		> 20 l/kW ≤ 50 l/kW		> 50 l/kW	
kW	°dH	mol/m ³	°dH	mol/m ³	°dH	mol/m ³
< 50	5	0,9	3	0,5	0,11	0,02

6. tábl. Vízkeménység a berendezés specifikus térfogatában

A kazán feltöltése fűtővízzel és tömörségvizsgálat

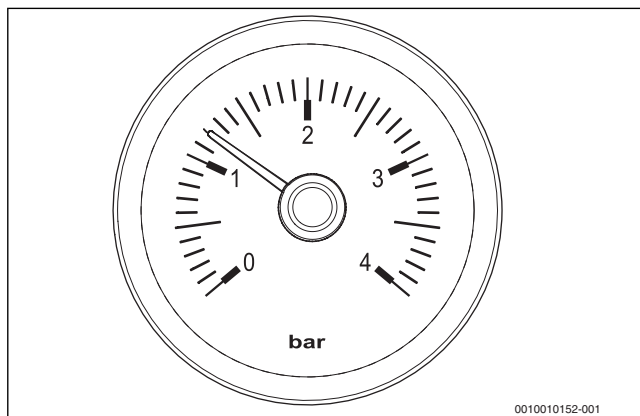


VESZÉLY:

Személyi sérülések és/vagy tárgyi károk veszélye a tömörségvizsgálat során fellépő túlnyomás miatt!

A nyomáskapcsoló, szabályozó- és biztonsági berendezések nagy nyomás esetén megsérülhetnek.

- ▶ Feltöltés után végezze el a kazán nyomáspróbáját a biztonsági szelep kapcsolási nyomásának megfelelő nyomással.
- ▶ Vegye figyelembe a beépített komponensek maximális nyomását.
- ▶ A tömörségvizsgálat után nyissa ki újra az elzáró szerelvényeket.
- ▶ Ügyeljen arra, hogy minden nyomáskapcsoló, szabályozó és biztonsági berendezés helyesen működjön.
- ▶ Alakítsa ki a töltőeszközt a helyi előírásoknak megfelelően.
- ▶ Állítsa be a tágulási tartály túlnyomását.
- ▶ Nyissa ki a töltő- és ürítőcsapot.
- ▶ Lassan tölts fel a kazánt. Közben figyelje a manométeren a kijelzést.



12. ábra Nyomásmérő

- ▶ Ha a nyomás elérte a kívánt üzemi nyomást, akkor zárja el a vízcsapot és a töltő- és ürítőcsapot.
- ▶ A légtelenítő szelep segítségével a kazán automatikusan légtelenítődik. (→ 1. ábra, 8. o., [11]).
- ▶ A fűtőttest-szelepeken keresztül légtelenítse a fűtési rendszert.

- ▶ Ha az üzemi nyomás csökken a légtelenítés hatására, töltsön utána fűtővizet.
- ▶ A helyi előírások szerint végezzen tömörségvizsgálatot.
- ▶ A tömörségvizsgálat után nyissa ki a fűtési rendszer elzárószerevényeit hogy azok nyomás alá kerüljenek.
- ▶ Ügyeljen arra, hogy minden nyomáskapcsoló, szabályozó és biztonsági berendezés helyesen működjön.
- ▶ Miután elvégezte a kazán tömörségvizsgálatát és nincs szivárgás, akkor állítsa be a helyes üzemi nyomást.
- ▶ Zárja be a töltő- és ürítőcsapot, majd távolítsa el a töltőberendezést.
- ▶ Jegyezze be az üzemi nyomást és a vízminőséget a kezelési útmutatóba.

4.7.2 Szivattyúvédelem

A szivattyúmotor védelme

A szivattyúmotor védett a következők ellen:

- rövidzárlat
- túlmelegedés
- szárazonfutás
- blokkolás

A motor külső védelme (pl. túlmelegedés elleni védelem) ezért nem szükséges.

A szivattyú légtelenítése - levegő jelenlétének automatikus felismerése



Levegő jelenléte indításkor növelheti a szivattyú zajküszöbét.

A Taco Energy Saving szivattyúk olyan szoftverrel rendelkeznek, mely jelzi a fölösleges levegő jelenlétét - a LED-dióda fehéren villog. Ha a szivattyú levegő jelenlétét jelzi, akkor a fűtési rendszert a következő módon légtelenítheti:

- ▶ Nyissa ki a légtelenítő szelepeket.
- ▶ A szivattyú forgókapcsolóját állítsa MAX állásba (maximális szivattyútéljesítmény).
- ▶ Néhány percig járassa a szivattyút (vízmennyiségtől függően).
- ▶ Miután a rendszer légtelenítődött, a LED-dióda abbahagyja a villogást, és kéken világít. Az esetlegesen megnövekedett zajszint megszűnik.
- ▶ A forgókapcsolóval állítsa be a kívánt üzemmódot a szivattyún.

Ha a LED-dióda 10 percen belül nem kezd kéken világítani, akkor a termobiztosíték lekapcsolja a szivattyút, és a LED-dióda pirosan kezd világítani. A légtelenítés fűtési rendszertől függően más módon is elvégezhető.

A szivattyú beindítása blokkolás esetén

A pirosan világító LED-dióda a szivattyú blokkolását jelzi. A szivattyú nem indul el és áram alatt áll. Az újbóli üzembe helyezéshez a következő utasítások szerint járjon el:

- ▶ A kazán légtelenítése.
- ▶ Ellenőrizze a 230 V -10%/+6%, 50 Hz tápfeszültséget.
- ▶ Lezárt termosztát mellett egymás után többször próbálja meg bekapcsolni a szivattyút a fő biztosító kapcsoló segítségével. A kazánnak fűtést kellene megkérnie.

A szivattyú automatikus beindítása:

- ▶ A forgókapcsolót állítsa MAX állásba.
- ▶ A tápfeszültség leválasztásával, majd ismételt csatlakoztatásával indítsa el a szivattyú automatikus beindítását.

A következő 15 percben a szivattyú akár 100 újraindítási próbálkozást is végrehajthat. Megpróbál beindulni. A próbálkozások során a LED-dióda gyors egymásutánban minden színben villog.



Ha a szivattyú nem képes automatikusan elindulni, és a LED-dióda újra pirosan világít, akkor kérje szerviztechnikus segítségét, és végeztesse el a szivattyú kézi beindítását!

A szivattyú kézi beindítása

(tájékoztatás kizárólag a szerviztechnikus számára)



Minden karbantartási munka előtt válassza le a szivattyút a feszültségellátásról, és várja meg, míg lehűl!

- ▶ Engedje le a fűtővizet a kazánból.
- ▶ Az M5 4 hatszögletes csavarkulcs segítségével csavarja ki a csavarokat.
- ▶ Húzza ki a szivattyúmotort, és tegye szabadná a rotort.
- ▶ Szükség esetén tisztítsa meg a járókereket.

A szivattyúmotor kihúzásakor fennáll a veszélye, hogy a visszaszereléskor sérül az O-gyűrű. A szivattyúmotor visszaszerelése előtt ezért az O-gyűrűt vonja be kenőanyaggal, pl. folyékony szappannal. A csavarok meghúzási nyomatékának meg kell felelnie a 3,3± 0,5 Nm értéknek.



Biztosítsa a fűtővíz megfelelő átfolyását, nehogy felforrósodjon a kazán!

4.7.3 A kazán automatikus légtelenítése

A kazán légtelenítésére a kazán alsó részében található tömlő szolgál, ahhoz tehát nem szükségesek mechanikus beavatkozások.

- ▶ Csatlakoztassa a légtelenítő tömlőt a lefolyószfionra.

5 Elektromos csatlakoztatás

VESZÉLY:

Életveszély elektromos áram által!

- ▶ Villamossági munkákat csak megfelelő képzettséggel és a gyártó érvényes engedélyével rendelkező szakemberek végezhetnek.
- ▶ A kazán burkolatának leszerelése előtt válassza le a kazánt a feszültségellátásról, és biztosítsa véletlen újrabekapcsolás ellen.
- ▶ Vegye figyelembe a szerelési előírásokat.

i

Az elektromos komponensek csatlakoztatásakor vegye figyelembe a mindenkori termék kapcsolási rajzait (→ 5.2. fejt., 20. o.) és utasításait.

i

A kazán csatlakozását 5-eres hálózatra (3x400/230 V AC) és egy 3-eres hálózatra (1x230 V AC) tervezték. 4-eres csatlakoztatás esetén vegye figyelembe a helyi előírásokat és a 2.8 fejezetben található utasításokat.

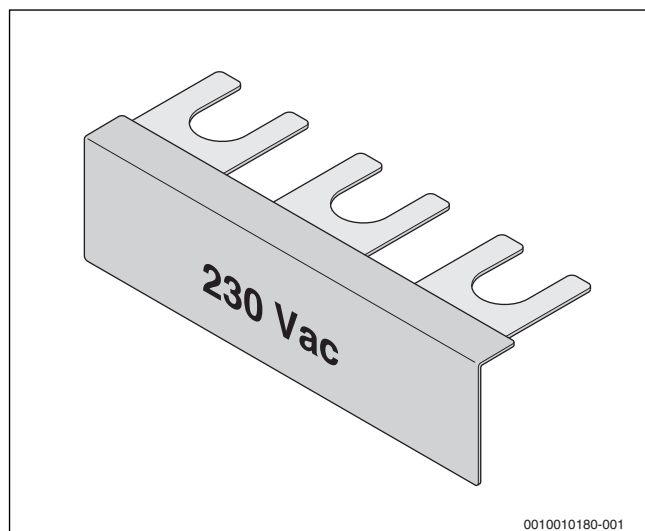
5.1 Hálózati csatlakozás

Elektromos csatlakoztatás	Egység	4 kW	6 kW	9 kW	12 kW
1x230 V AC hálózati feszültség (3-eres hálózat)					
Biztosíték a kazán előtt	A	20	32	50(40)	63
Bevezetett kábelek minimális keresztmetszete ¹⁾	mm ²	3x4	3x6	3x10	3x16
3x400/230 V AC hálózati feszültség (5-eres hálózat)					
Biztosíték a kazán előtt	A	10	10	16	20
Bevezetett kábelek minimális keresztmetszete ¹⁾	mm ²	5(4) x2,5	5(4) x2,5	5(4) x2,5	5(4) x4

1) Méretezés a helyi előírások szerint, kábelhosszúságok és lehelyezés típusa

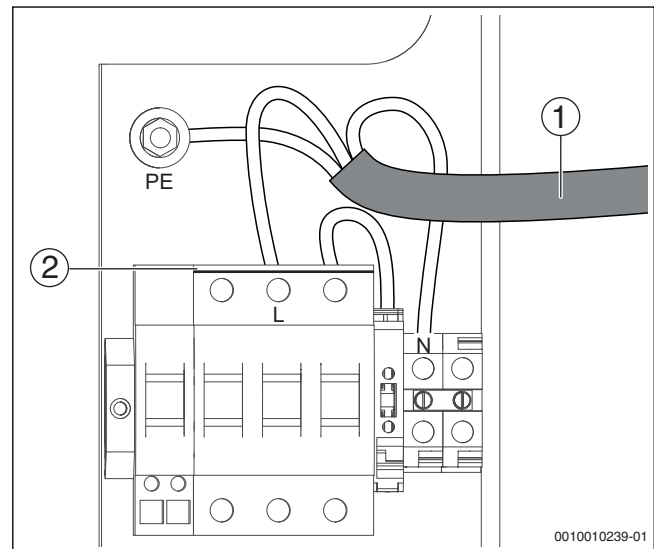
7. tábl. A Tronic Heat 3000/3500 4-12 kW minimális keresztmetszete és biztosítéka

A Tronic Heat 3000/3500 4-12 kW kazánok egy 1x230 V AC hálózati csatlakozáshoz (3-eres hálózat) való áthidaló hiddal rendelkeznek.



13. ábra Áthidaló híd 1x 230 V AC csatlakozáshoz (3-eres hálózat)

5.1.1 4...12 kW hálózati csatlakozás (3-eres hálózat)



14. ábra 4...12 kW hálózati csatlakozás, 1x 230 V AC

- [1] Tápkábel
- [2] Áthidaló híd 1x230 V AC csatlakozáshoz
- PE Földvezeték
- L Fázis
- N Semleges vezető

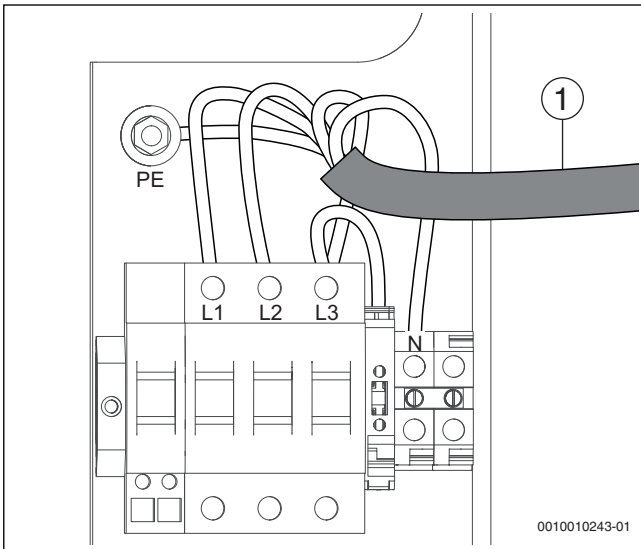
i

A vezető bekötése a főkapcsoló után nem változtatható meg.

i

A kazán főkapcsolója (→ 1. Ábra, 8. 4. O.) a kazánteljesítmény kikapcsolására szolgál, amikor a kazán túlmelegszik, és nem helyettesíti a megfelelő biztonsági kapcsoló telepítését a kazán előtt. (→ 9.2. Fejt., 40.O).

5.1.2 4...24 kW hálózati csatlakozás (5-eres hálózat)



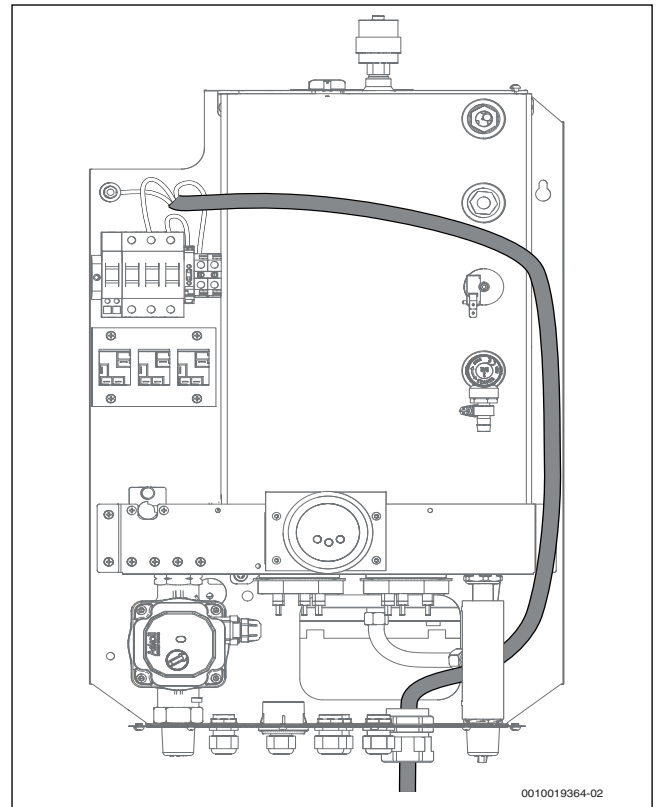
15. ábra 4...24 kW hálózati csatlakozás, 3x 400/230 VAC

- [1] Tápkábel
- PE Földvezeték
- L1 1. fázis
- L2 2. fázis
- L3 3. fázis
- N Semleges vezető

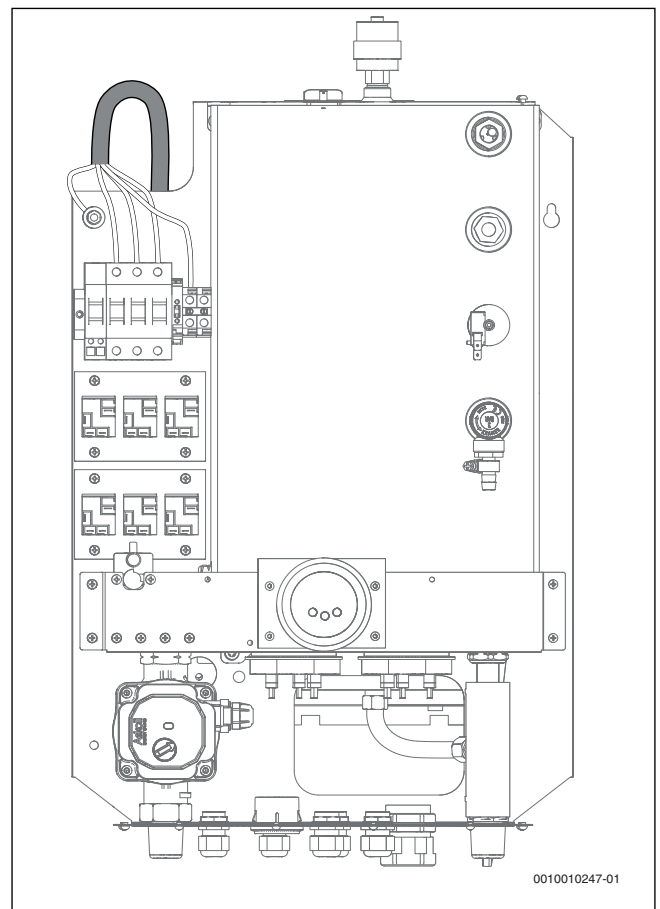


A távvezérlés (EVU-érintkező) csatlakoztatása a telepítési követelmények és az országspecifikus előírások betartása mellett kerül elvégzésre (→ Fejezet 5.2, O. 20).

5.1.3 A tápkábel elvezetése



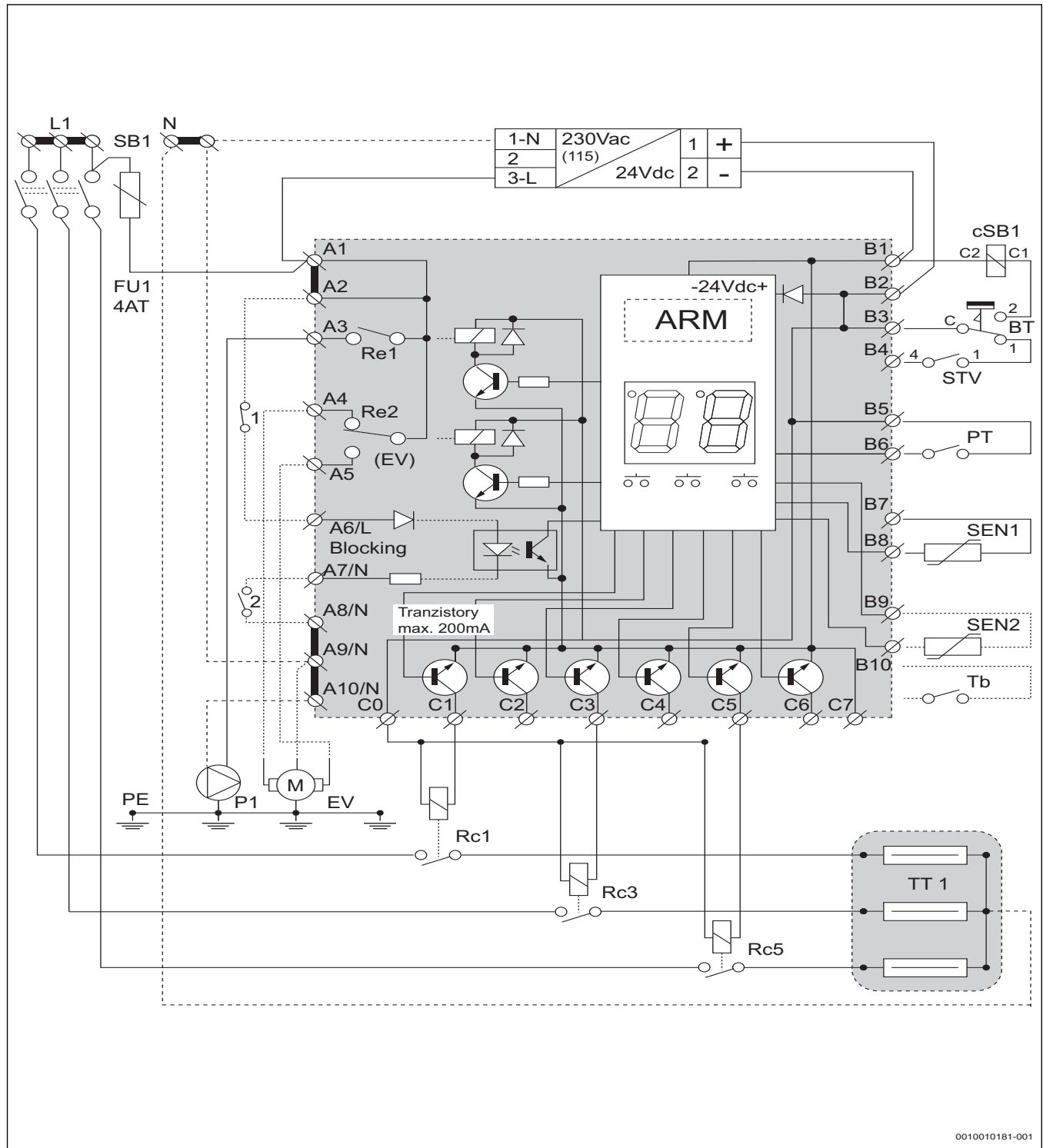
16. ábra A tápkábel elvezetése letről



17. ábra A tápkábel elvezetése a falhoz

5.2 Elektromos kapcsolási rajzok

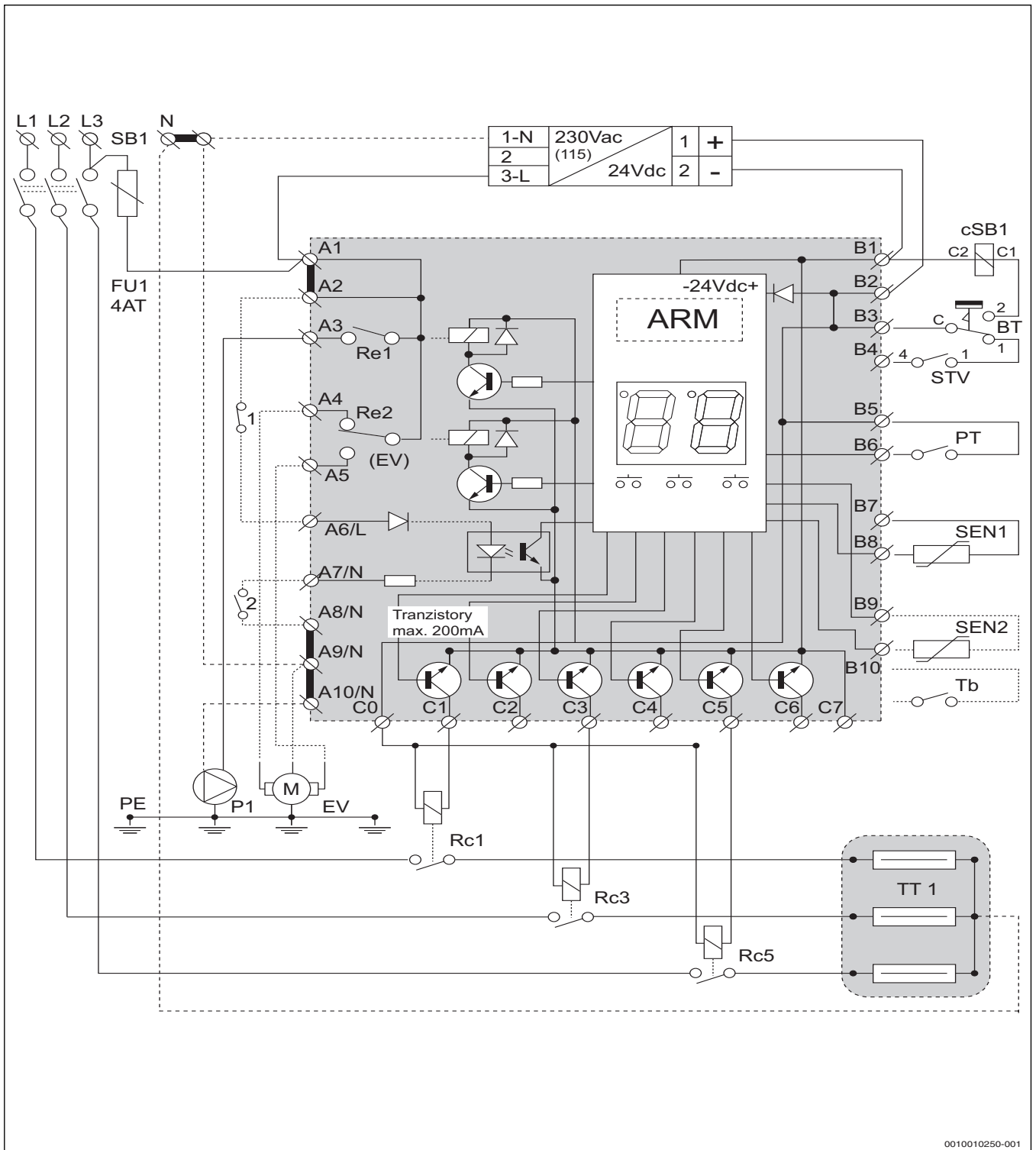
5.2.1 A Tronic Heat 3000/3500 elektromos kazán csatlakoztatási rajza



0010010181-001

18. ábra A Tronic Heat 3000/3500 (4-12 kW), 1x 230 VAC kazán csatlakoztatási rajza

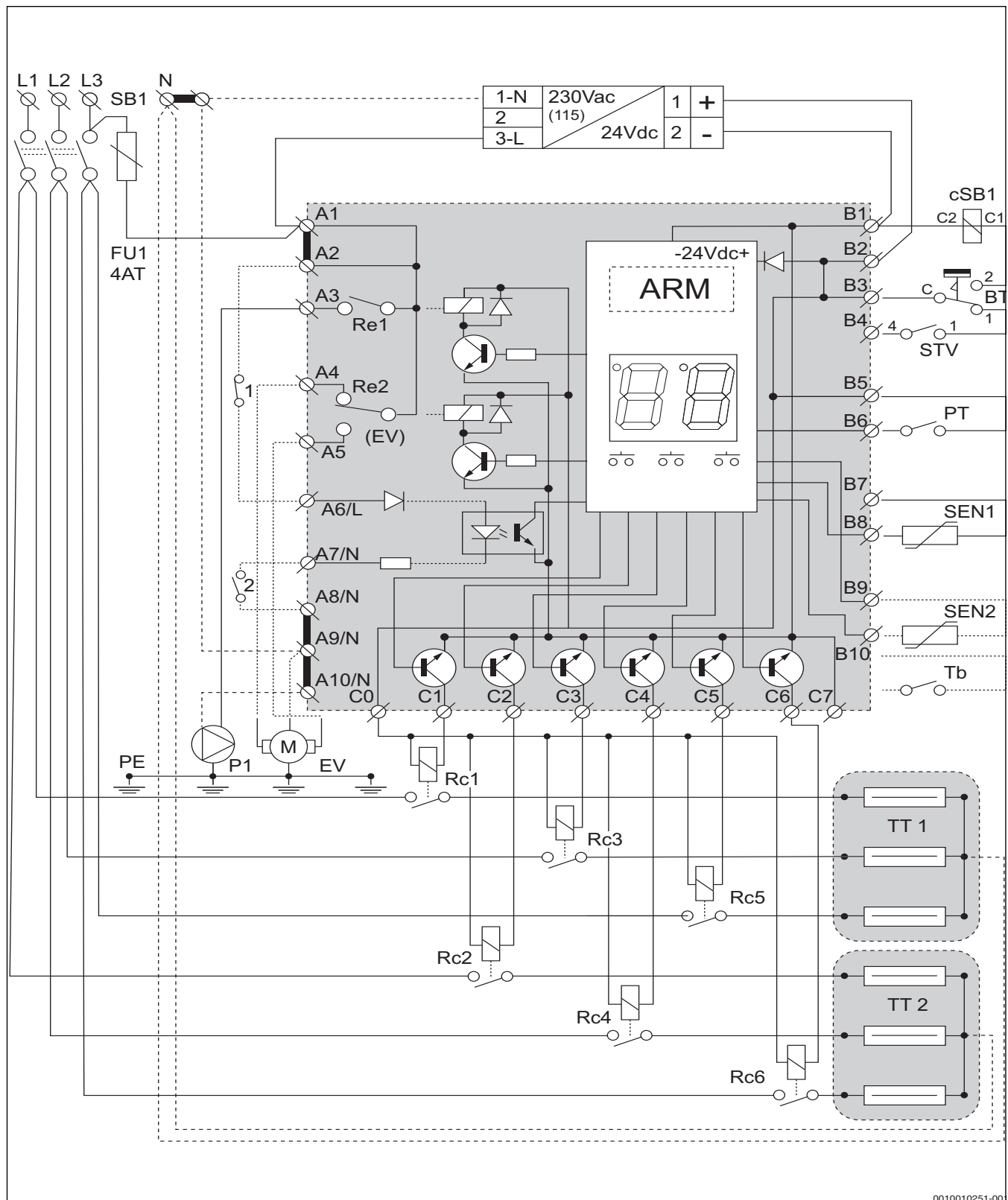
- | | |
|--------------------------------------|----------------------------------|
| SB1 Főkapcsoló | Re1 Fűtés relé |
| cSB1 Védőrelé-tekerics | Re2 Váltószelep relé |
| FU1 Csöves biztosíték | TT1 1. fűtőrúd |
| BT Biztonsági hőmérséklet határoló | Rc1-5 TT1 védőrelé |
| STV Víznyomás-kapcsoló | L1 Áthidaló dugasz |
| PT Szobatermosztát | 1 Külső kazánblokkolás |
| P1 Szivattyú | 2 Távoli vezérlés: EVU-érintkező |
| EV Váltószelep | |
| Sen1 Kazánhőmérséklet-érzékelő | |
| Sen2 Kiegészítő hőmérséklet érzékelő | |
| Tb Melegvíz-termosztát | |



0010010250-001

19. ábra A Tronic Heat 3000/3500 (4-12 kW), 3x 400/230 V AC kazán működési sémája

- | | |
|--------------------------------------|----------------------------------|
| SB1 Főkapcsoló | TT1 1. fűtőrúd |
| cSB1 Védőrelé-tekercs | Rc1-5 TT1 védőrelé |
| FU1 Csöves biztosíték | 1 Külső kazánblokkolás |
| BT Biztonsági hőmérséklet határoló | 2 Távoli vezérlés: EVU-érintkező |
| STV Víznomás-kapcsoló | |
| PT Szobatermosztát | |
| P1 Szivattyú | |
| EV Váltószelep | |
| Sen1 Kazánhőmérséklet-érzékelő | |
| Sen2 Kiegészítő hőmérséklet érzékelő | |
| Tb Melegvíz-termosztát | |
| Re1 Fűtés relé | |
| Re2 Váltószelep relé | |

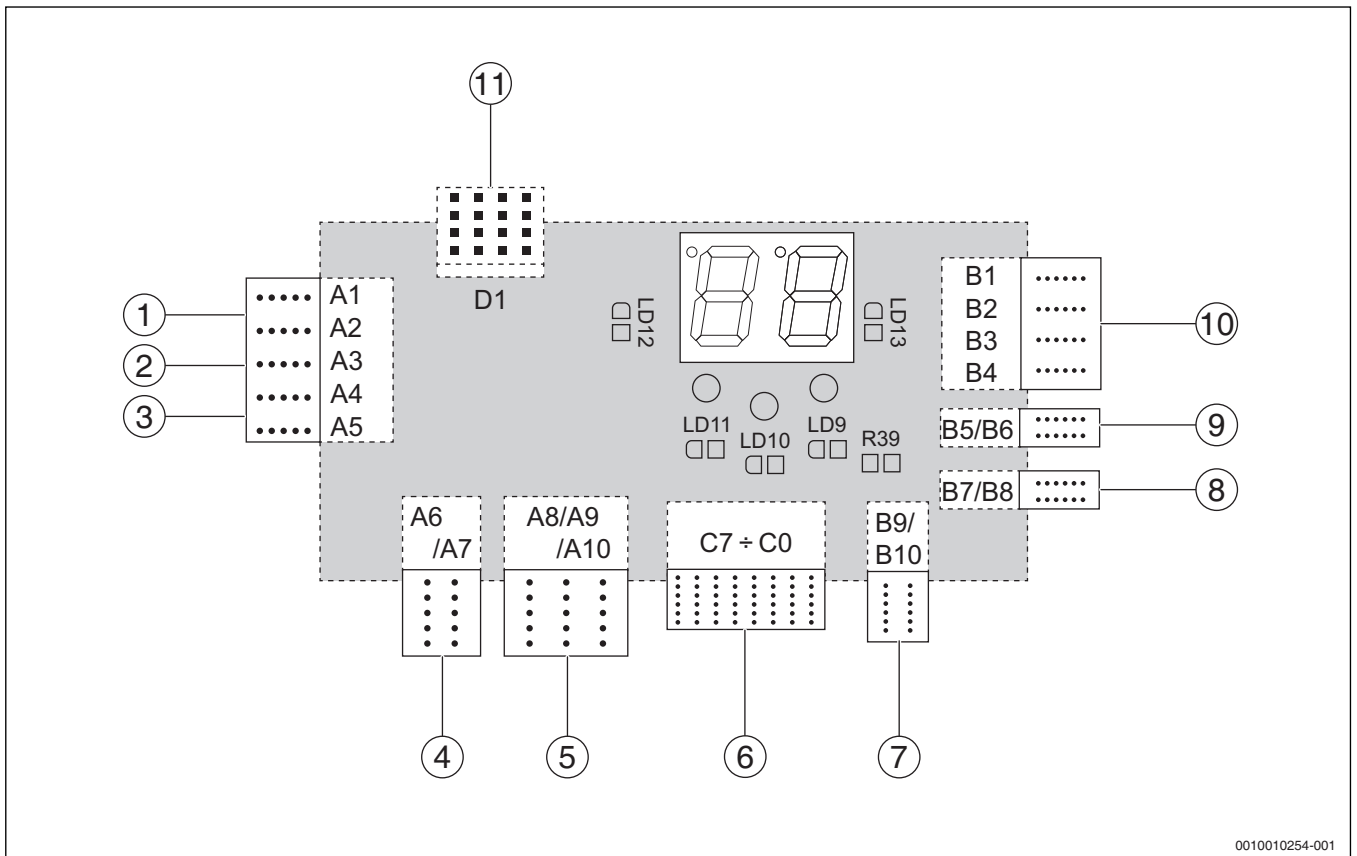


0010010251-00

20. ábra A Tronic Heat 3000/3500 (15-24 kW), 3x 400/230 V AC kazán működési sémája

- | | |
|--------------------------------------|------------------------------------|
| SB1 Főkapcsoló | Tb Melegvíz-termostát |
| cSB1 Védőrelé-tekerccs | Re1 Fűtés relé |
| FU1 Csöves biztosíték | Re2 Váltószelep relé |
| BT Biztonsági hőmérséklet határoló | TT1 1. fűtőrúd |
| STV Víznyomás-kapcsoló | Rc1-5 TT1 védőrelé |
| PT Szobatermostát | TT2 2. fűtőrúd |
| P1 Szivattyú | Rc2-6 TT2 védőrelé |
| EV Váltószelep | 1 Külső kazánblokkolás |
| Sen1 Kazánhőmérséklet-érzékelő | 2 Távoli hővezérlés: EVU-érintkező |
| Sen2 Kiegészítő hőmérséklet érzékelő | |

5.2.2 Kazánelektronika

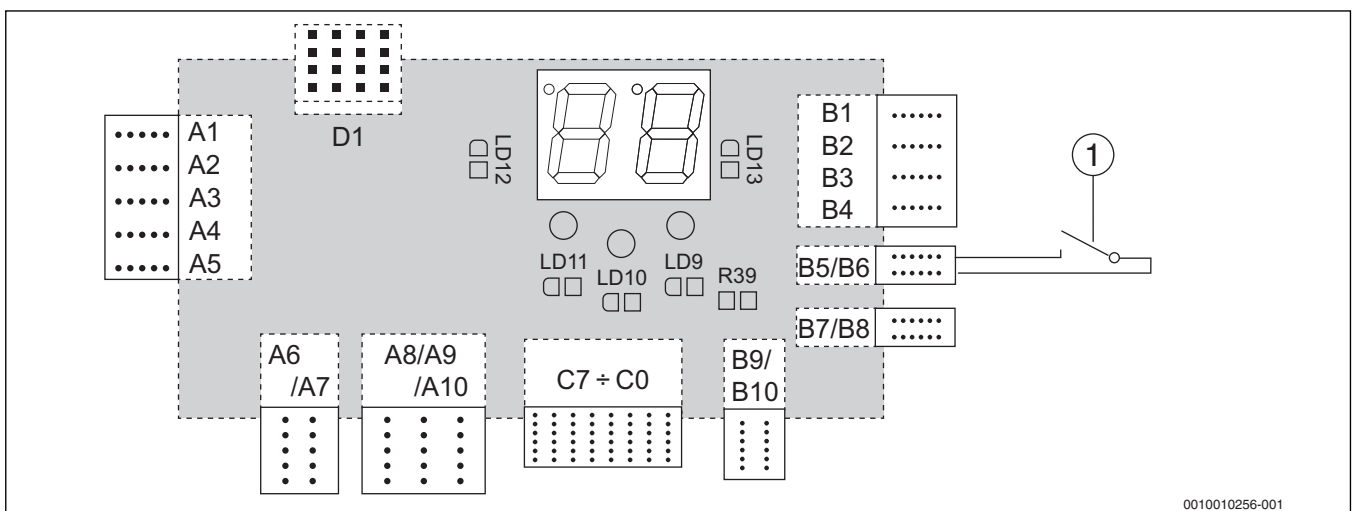


0010010254-001

21. ábra Kazánelektronika

- [1] L fázis 230 V AC (A1/A2)
- [2] Szivattyú (A3): fűtés
- [3] Külső szivattyú/ szelep (A4/A5): melegvíz/tartalék forrás
- [4] Távoli hővezérlés: EVU-érintkező és kazánblokkolás (L-A6/N-A7)
- [5] N - 230 V AC (A8/A9/A10)
- [6] Relé aktiválás (C1/C6)
- [7] Kiegészítő hőmérséklet-érzékelő (B9/B10)
- [8] Fűtővíz-hőmérsékletérzékelő (B7/B8)
- [9] Szobatermosztát (B5/B6)
- [10] -24 V DC (B1), +24 V DC (B2), biztonsági hőmérséklet-határoló/
víznyomás-kapcsoló (B3/B4)
- [11] Kiegészítő modulok (opcionális) (D1)

5.2.3 Szobatermosztát csatlakozó(PA00=1)

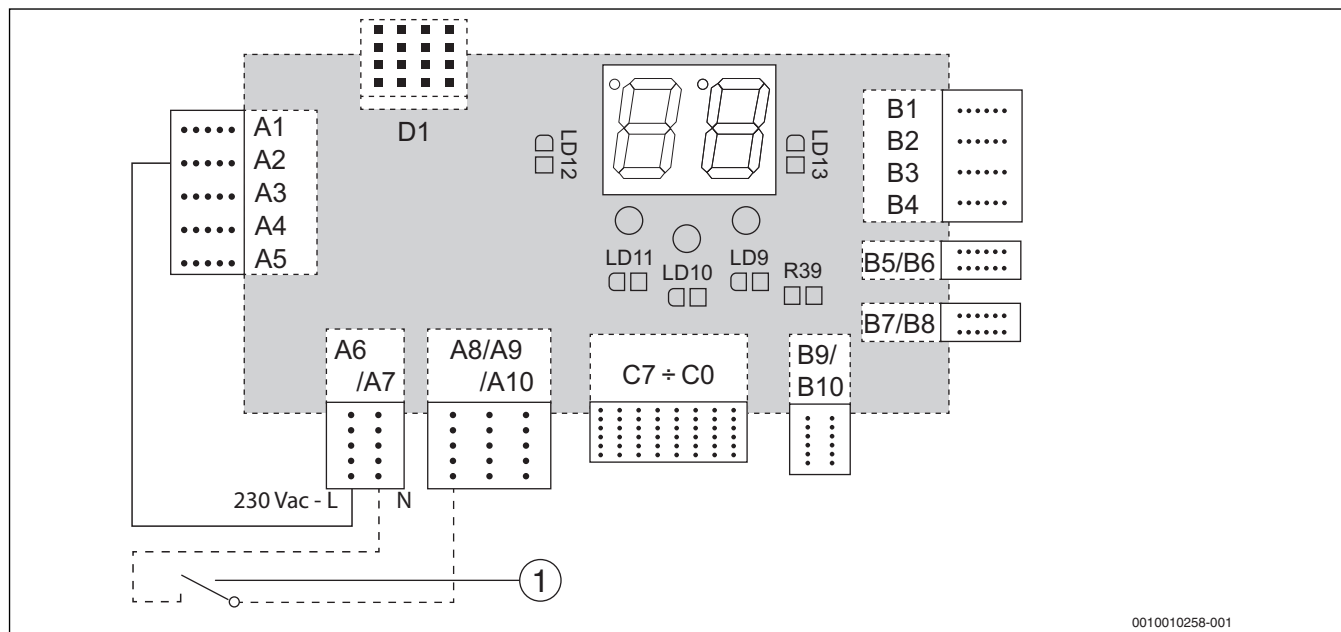


0010010256-001

22. ábra Szobatermosztát csatlakozó

- [1] Szobatermosztát

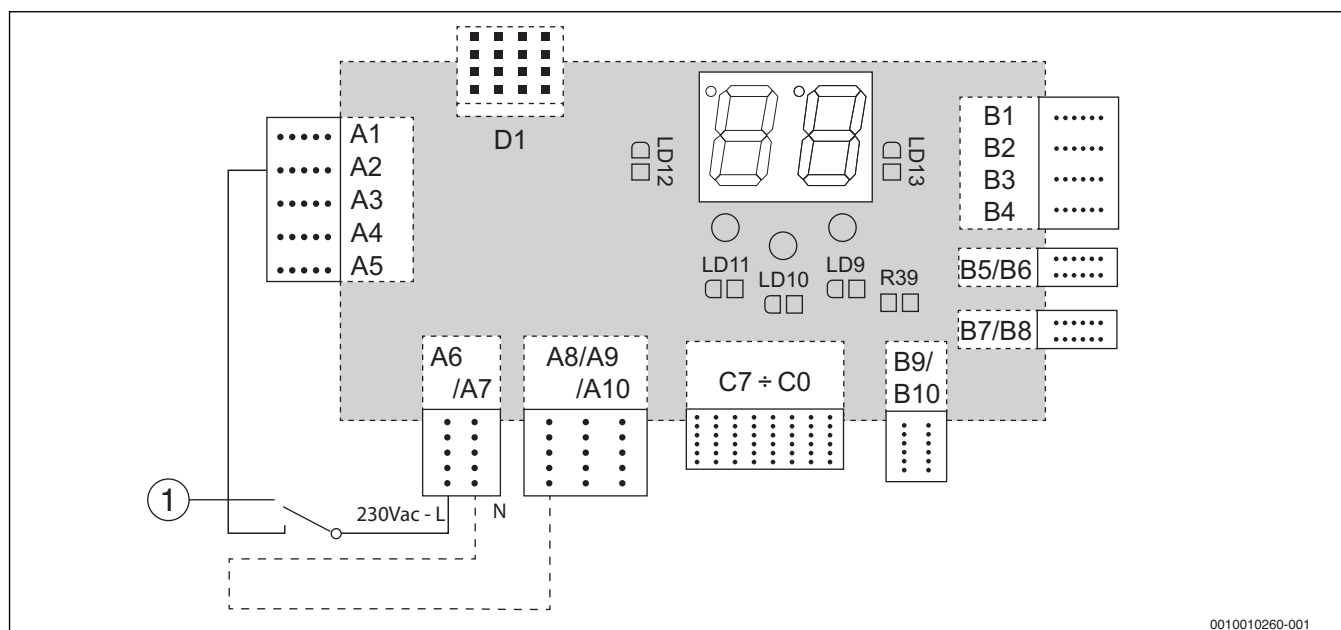
5.2.4 Kazán vezérlése távoli vezérlésen keresztül (semleges vezeték)(SE07=1)



23. ábra Kazán vezérlése távoli vezérlésen keresztül (semleges vezeték)

[1] Távoli vezérlés: EVU-érintkező

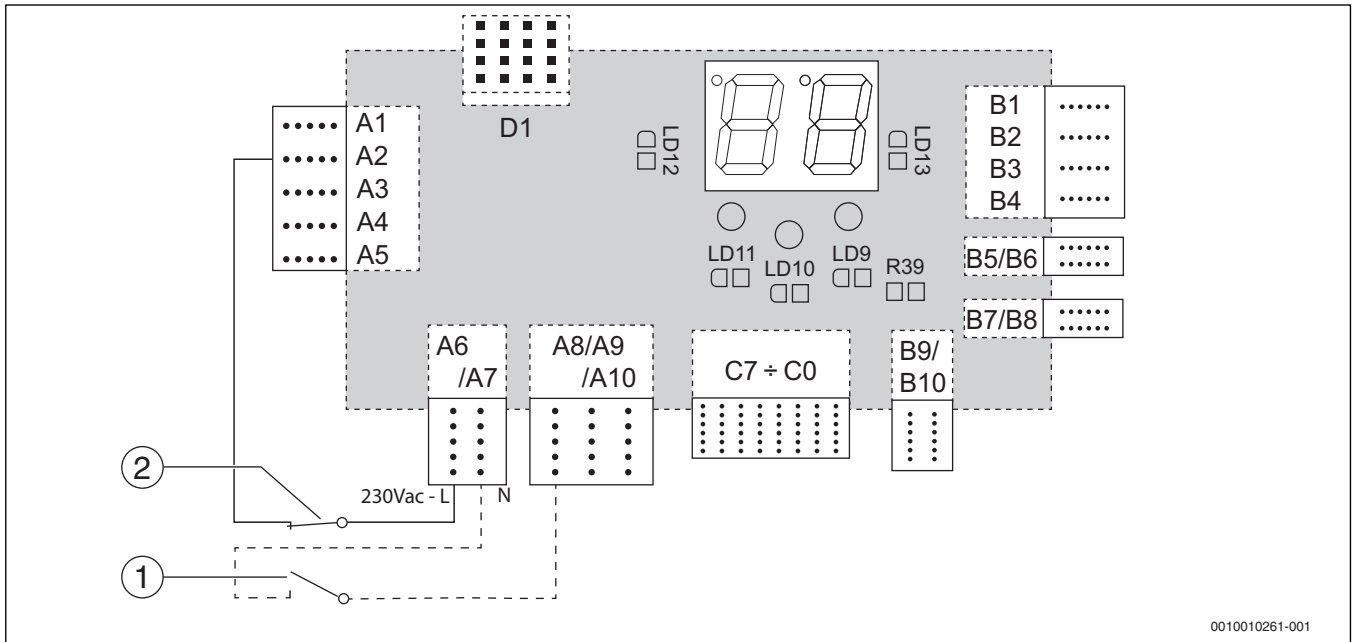
5.2.5 Kazán vezérlése távoli vezérlésen keresztül (fázisvezeték)(SE07=1)



24. ábra Kazán vezérlése távoli hővezérlésen keresztül (fázisvezeték)

[1] Távoli hővezérlés: EVU-érintkező

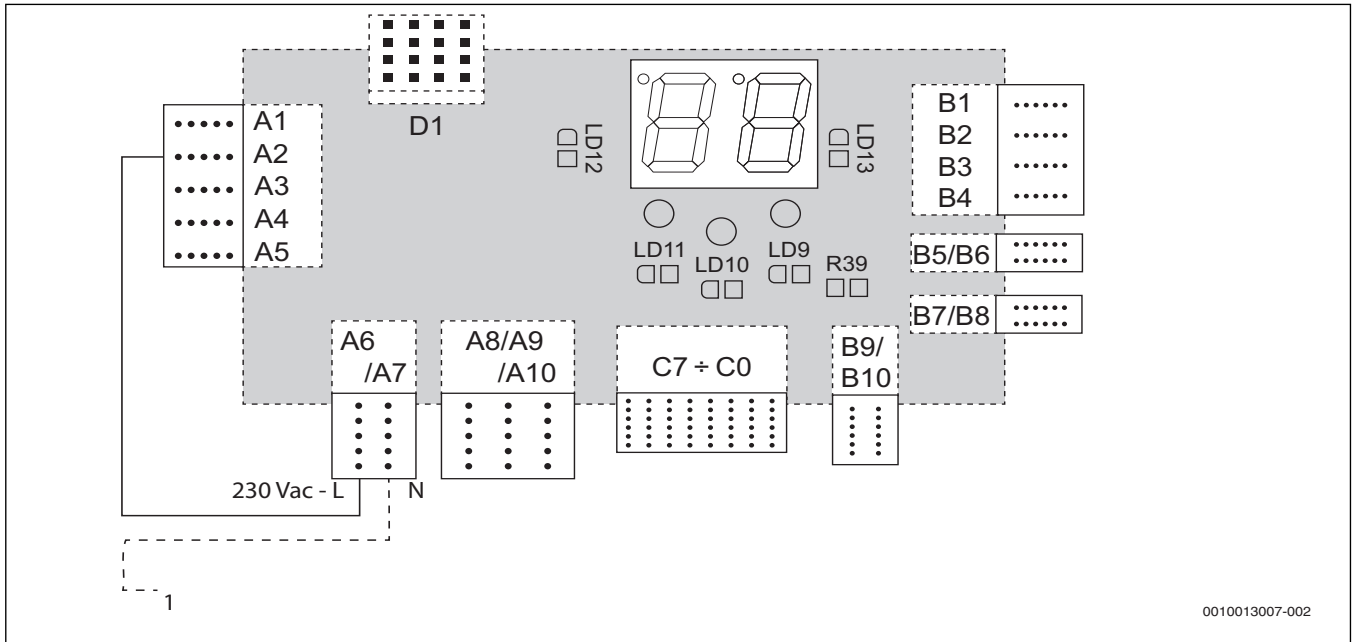
5.2.6 Kazán blokkolása és vezérlés távoli vezérlésen keresztül (semleges vezeték)(SE07=1)



25. ábra Kazán blokkolása és vezérlés távoli vezérlésen keresztül (semleges vezeték)

- [1] Távoli vezérlés: EVU-érintkező
- [2] Külső kazánblokkolás

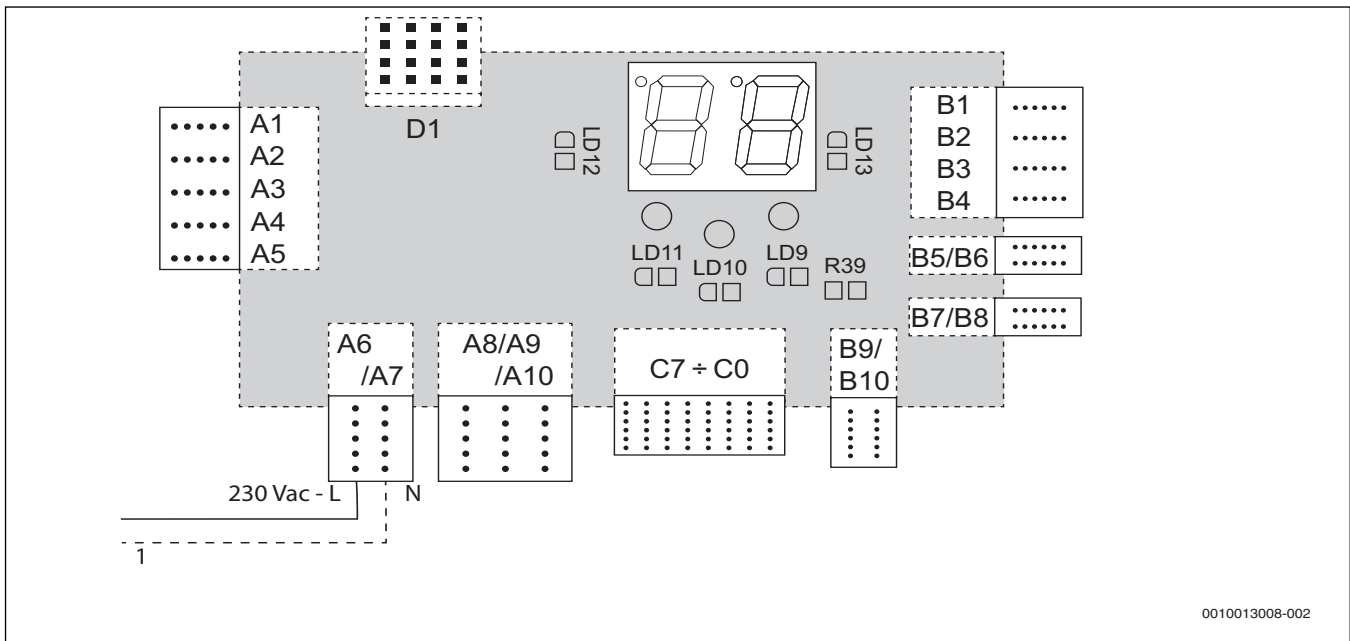
5.2.7 Kazán vezérlése távoli vezérlésen keresztül (külső semleges vezeték)(SE07=1)



26. ábra Kazán vezérlése távoli vezérlésen keresztül (külső semleges vezeték)

- [1] N-HDO Távoli vezérlés

5.2.8 Kazán vezérlése távoli vezérlésen keresztül (külső feszültség)(SE07=1)



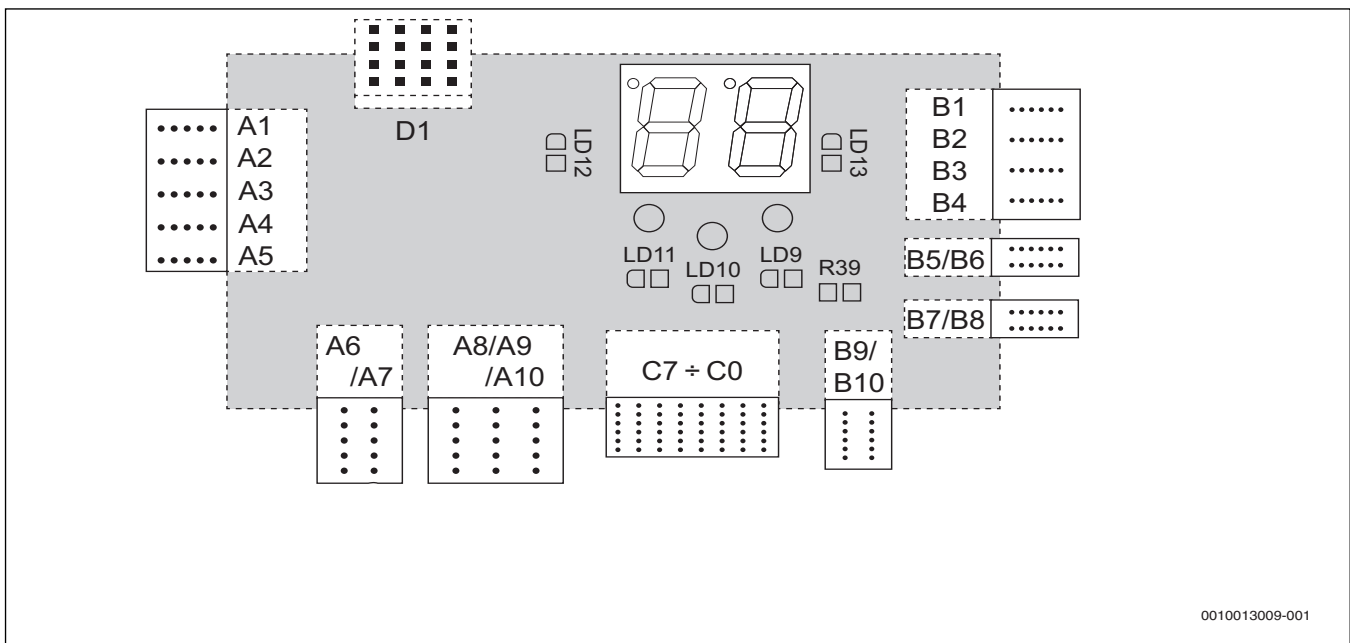
27. ábra Kazán vezérlése távoli vezérlésen keresztül (külső feszültség)

[1] N-HDO Távoli vezérlés

5.2.9 Kazán távoli vezérlése szobatermosztát nélkül (és kazánblokkolás nélkül)

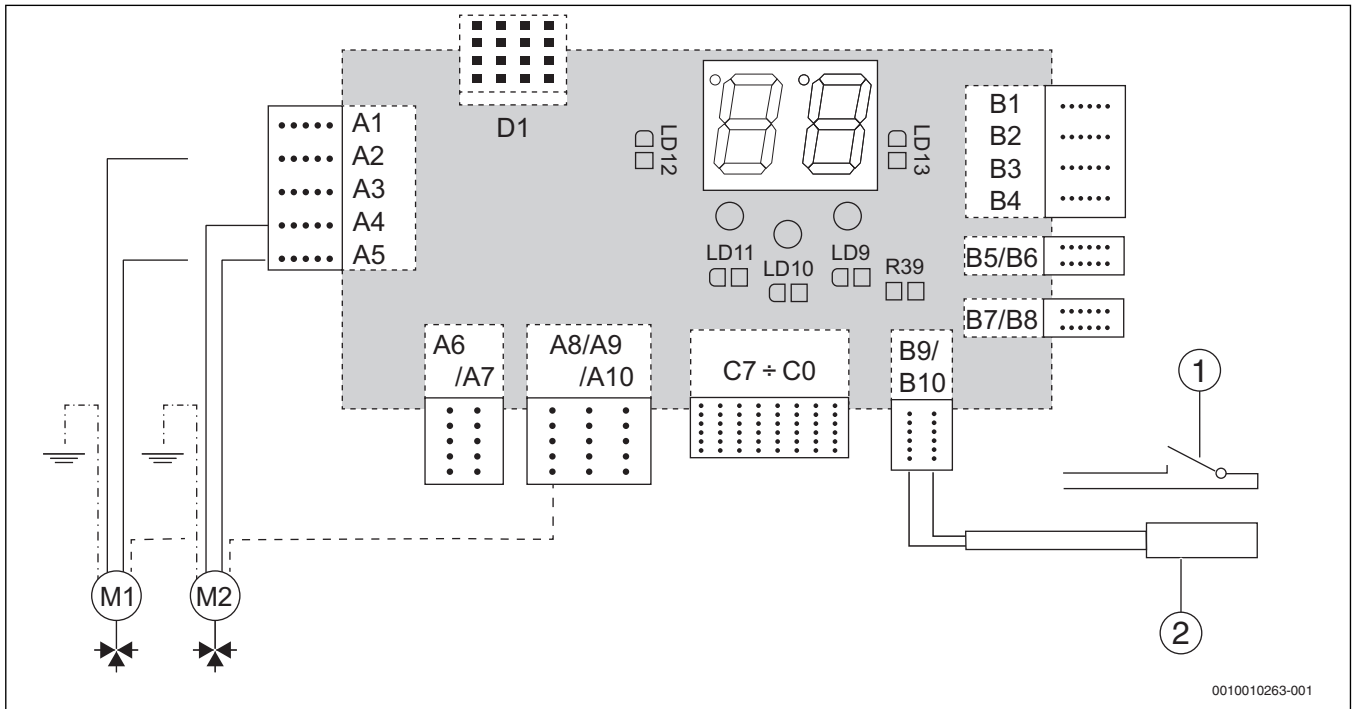


A kazán szobatermosztát nélküli (PA00 = 0) és távoli vezérlőkészlet nélkül (SE07 = 0) van szállítva. Ezen bemenetek csatlakoztatásakor a megfelelő paraméterek beállításait is módosítsa.



28. ábra Kazán távoli vezérlése szobatermosztát nélkül (és kazánblokkolás nélkül)

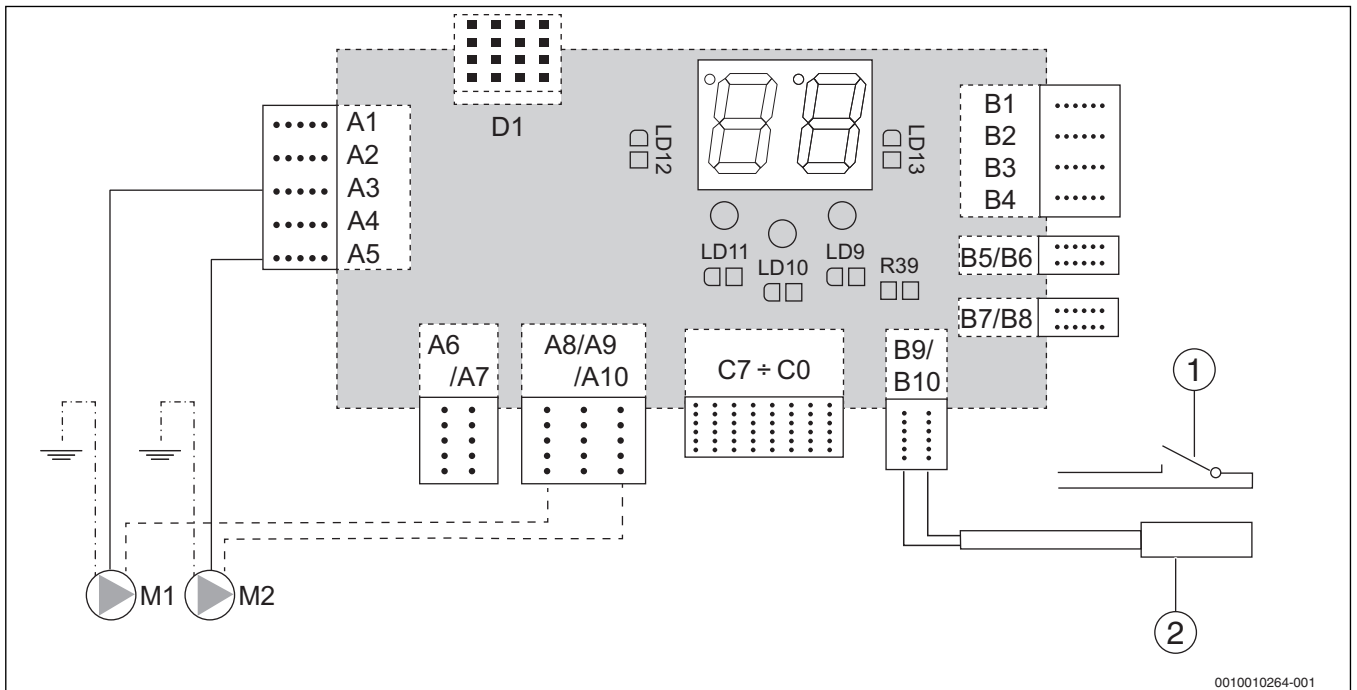
5.2.10 A melegvíz felmelegítésének vezérlése a melegvíz-hőmérsékletérzékelőn keresztül vagy a melegvíz-termosztát érintkezőjén keresztül (SE09 = 1; SE10 = 1/0; SE11, 12, 13, 14)



29. ábra A melegvíz felmelegítésének vezérlése a melegvíz-hőmérsékletérzékelőn keresztül vagy a melegvíz-termosztát érintkezőjén keresztül.

- M1 Bekapcsoló érintkező által vezérelt szelep
- M2 Átkapcsoló érintkező által vezérelt szelep
- [1] Melegvíz-termosztát
- [2] Melegvíz-hőmérsékletérzékelő

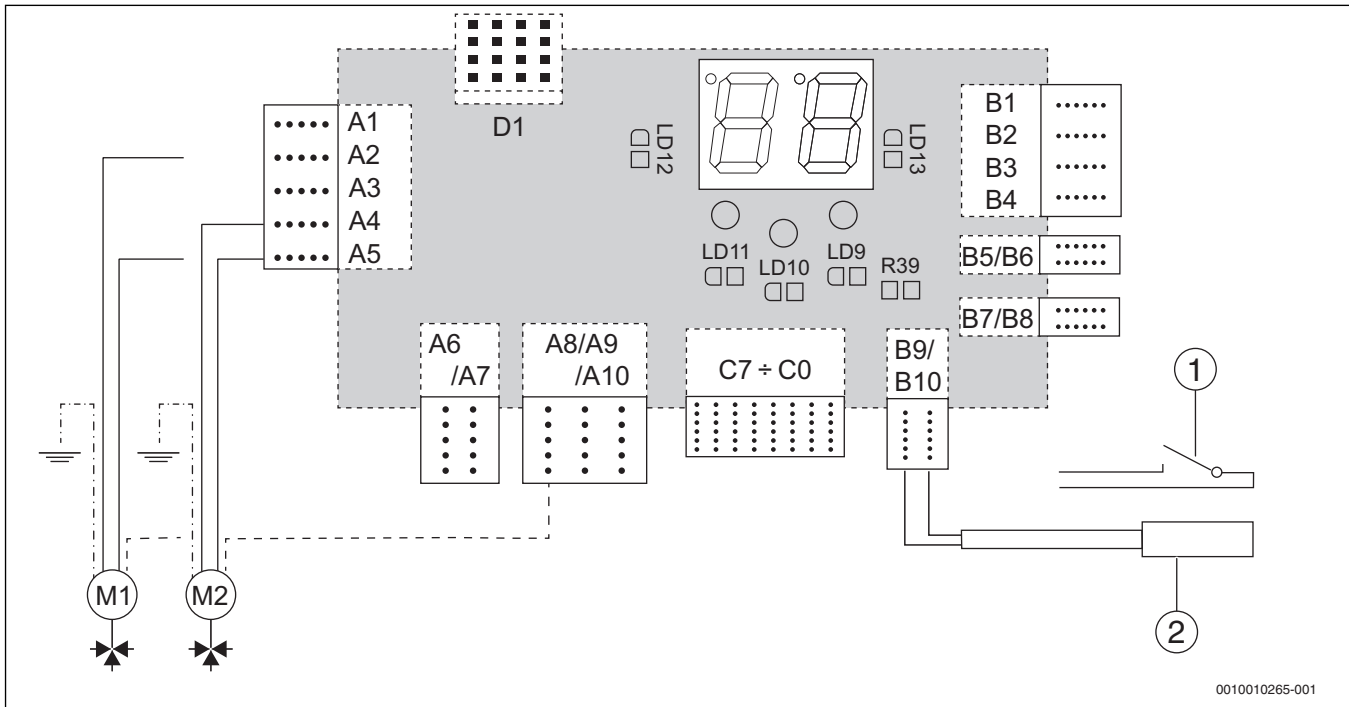
5.2.11 A melegvíz felmelegítésének vezérlése két szivattyún keresztül (visszacsapó szeleppel) (SE09 = 1; SE10 = 1/0; SE11, 12, 13, 14)



30. ábra A melegvíz felmelegítésének vezérlése két szivattyún keresztül (visszacsapó szeleppel)

- M1 Fűtőszivattyú
- M2 Melegvíz-szivattyú
- [1] Melegvíz-termosztát
- [2] Melegvíz-hőmérsékletérzékelő

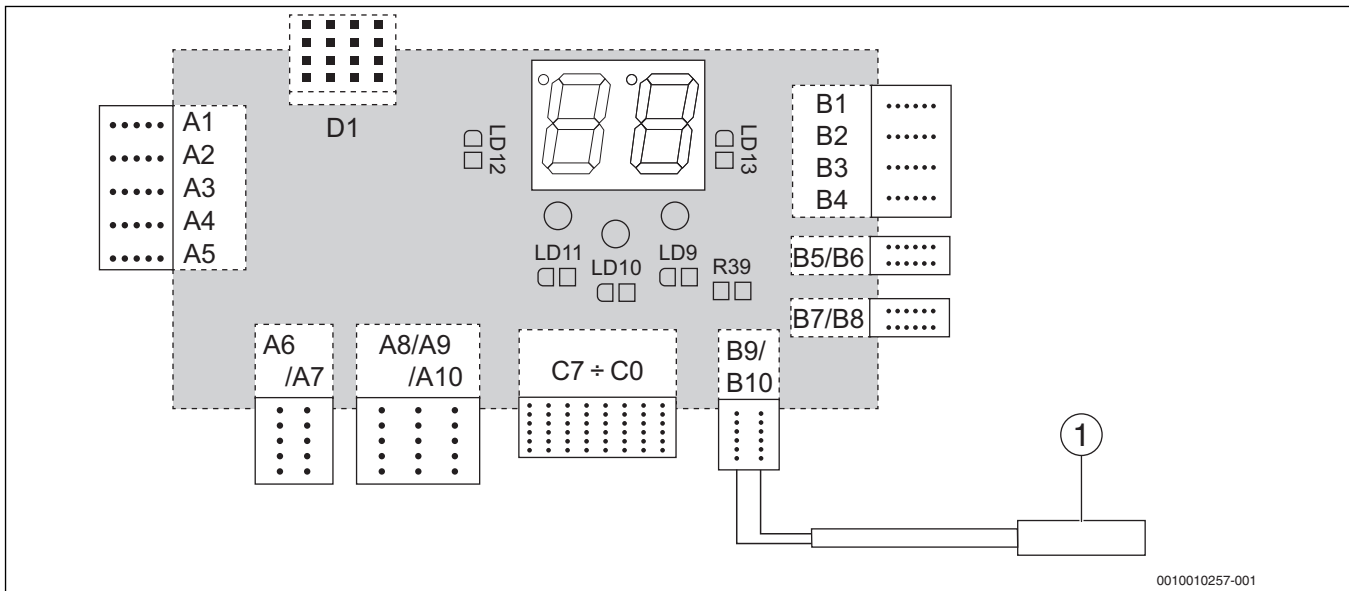
5.2.12 A kazán tartalék hőforrásként való vezérlése a tartalékforrás-hőmérsékletérzékelőn vagy a tartalékforrás-termostát érintkezőjén keresztül (SE09 = 2; SE10 = 1/0; SE11, 12, 13, 14)



31. ábra A kazán tartalék hőforrásként való vezérlése a tartalékforrás-hőmérsékletérzékelőn vagy a tartalékforrás-termostát érintkezőjén keresztül

- M1 Bekapcsoló érintkező által vezérelt szelep
- M2 Átkapcsoló érintkező által vezérelt szelep
- [1] Tartalékforrás-termostát
- [2] Tartalékforrás-hőmérsékletérzékelő

5.2.13 A minimális szobahőmérséklethez külső hőmérséklet-érzékelő vagy egy további szobatermostát csatlakoztatása (SE09 = 3 vagy 4)



32. ábra A minimális szobahőmérséklethez kiegészítő hőmérséklet-érzékelő vagy egy további szobatermostát csatlakoztatása

- [1] Kiegészítő hőmérséklet-érzékelő

6 Üzembe helyezés

- ▶ A következőkben leírt munkák elvégzése során töltsé ki az üzembe helyezési jegyzőkönyvet (→ 6.3. fejezet, 30. o.).

6.1 Üzembe helyezés előtt

ÉRTESÍTÉS:

Anyagi károk szakszerűtlen üzemeltetés miatt!

Az elegendő mennyiségű víz nélküli üzembe helyezés tönkreteszi a készüléket.

- ▶ A kazánt mindig megfelelő mennyiségű vízzel és az előírt üzemi nyomáson üzemeltesse.



A kazán üzemeltetéséhez 0,6 bar minimális nyomás szükséges (→ 2.16. fejj., 12. o.).

Az üzembe helyezés előtt ellenőrizze a következő berendezések és rendszerek előírászerű csatlakoztatását és működését:

- A fűtési rendszer tömítettsége
- Cső- és összekötő vezeték
- Elektromos csatlakozások

6.2 Első üzembe helyezés

ÉRTESÍTÉS:

Tárgyi károk veszélye helytelen kezelés által!

- ▶ Tájékoztassa a vevőt vagy a rendszer üzemeltetőjét a kazán kezeléséről.
- ▶ Ellenőrizze az első üzembe helyezés előtt, hogy a fűtési rendszer fel van-e töltve vízzel és légtelenítették-e.
- ▶ Légtelenítse a fűtési rendszert.
- ▶ Kapcsolja be a biztosítékot és a főkapcsolót, majd a kazánon és a szobatermosztáton vagy a programtárolón állítsa be a parancsolt hőmérsékletet.
- ▶ Igény szerint és a fűtési rendszertől függően válassza ki a kívánt szabályozási módot (PA03 paraméter).
- ▶ Ellenőrizze a kazán vezérlését távoli vezérlésen keresztül (EVU-érintkező).



6.2.1 A biztonsági hőmérséklet-határoló ellenőrzése és kireteszelése

Ha az előremenő ágon túllépésre kerül a 95°C hőmérséklet, akkor a biztonsági hőmérséklet-határoló blokkolja az üzemet (→ 1. ábra, 8. o., [6]), ezzel egyidejűleg a főkapcsoló kikapcsol. Ezt az állapotot a kijelzőn az Er02 zavarshimbólum jelzi. A blokkolás után az üzem csak a zavar elhárítása után indítható újra, miután a kazánban levő víz kb. 70°C hőmérsékletre hűlt le, és miután a biztonsági hőmérséklet-határolót kiretesztelték és a főkapcsolót újra bekapcsolták.

A biztonsági hőmérséklet-határoló a következő esetekben aktiválódik:

- a kazán túlfűtése esetén
- nem kielégítő hőelvétel esetén.

Abban az esetben, ha nincs elegendő víz a rendszerben (nem kielégítő üzemi túlnyomás) a víznyomás-kapcsoló blokkolja a fűtési üzemet. Ezt az állapotot a kijelzőn az Er02 zavarshimbólum jelzi. A blokkolás után a kazán működése akkor folytatható, ha a víz utántöltésével a fűtési rendszerben kb. 1 bar üzemi nyomás mérhető. A javasolt vízhőmérséklet 40°C. Túl hideg víz utántöltése esetén sérülhetnek a fűtőrudak. A nyomásmérő a kazán alján található (→ 1. ábra, 8. o. [8]).

A maximális hőmérséklet-növekedési sebesség túllépése esetén a kazánban az elektronika lekapcsolja a fűtési üzemet. A hőmérséklet-növekedési sebesség stabilizálódásakor (a SE15 paraméternél) az elektronika megpróbálja újra beindítani a kazánt. 5 sikertelen indítási próbálkozás után az elektronika blokkolja a fűtési üzemet. Ezt az állapotot a kijelzőn az Er00 zavarshimbólum jelzi. Ennek az oka az alacsony vízátfolyás a kazántestben. A fűtési üzem helyreállítása a zavar elhárítása és az elektronika visszaállítása után lehetséges (a gomb megnyomása  és  kb. 10 másodpercig, vagy a kazán be- és kikapcsolása).

A biztonsági hőmérséklet-határoló ellenőrzése

- ▶ A kazánt állítsa maximális hőmérsékletre.
- ▶ A biztonsági hőmérséklet-határoló bekapcsol, és megszakítja az energiaellátást.

A biztonsági hőmérséklet-határoló újbóli kireteszteléséhez az előzőekben leírt módon járjon el.

6.2.2 A kazántermosztát ellenőrzése

Az üzembe helyezéskor ellenőrizze a kazán hőmérséklet-érzékelőjét. Ehhez végezzen fűtési tesztet. A kazántermosztátnak a beállított hőmérsékleten ki kell kapcsolnia, és a kazánhőmérsékletnek a beállított kapcsolási különbségre való csökkenésekor újra be kell kapcsolnia a kazánt (SE04 par.). A teszt során vegye figyelembe a hőtehetetlenséget. Ezért érdemes a kazántermosztátot alacsonyabb hőmérsékletre beállítani (pl 40°C).

6.2.3 A biztonsági szelep ellenőrzése

- ▶ Víz betöltésével növelje a nyomást a fűtési rendszerben 3 - 3,25 bar értékre.
- ▶ Ennél a nyomásnál a biztonsági szelepnek meg kellene kezdenie a fűtővíz leengedését.

6.3 Üzembe helyezési jegyzőkönyv

	Üzembe helyezési munkák	Oldal	Mért értékek	Megjegyzések
1.	Kazántípus	5		
2.	Sorozatsz.	10		
3.	Hőmérséklet-szabályozás beállítása		<input type="checkbox"/>	
4.	A fűtési rendszer feltöltése és légtelenítése, valamint a csatlakozások tömítésvizsgálata	16	<input type="checkbox"/>	
5.	Hozza létre az üzemi nyomást • Állítsa be a tágulási tartály előnyomását.		<input type="checkbox"/> _____bar <input type="checkbox"/> _____bar	
6.	Biztonsági berendezés ellenőrizve	29	<input type="checkbox"/>	
7.	Elektromos csatlakoztatás a helyi előírások szerint elvégezve	6	<input type="checkbox"/>	
8.	Működésellenőrzés végrehajtása	29	<input type="checkbox"/>	
9.	Vízke ménység ellenőrzése	16	<input type="checkbox"/>	
10.	Az üzemeltető betanítása, a műszaki dokumentáció átadása		<input type="checkbox"/>	
11.	Szakemberi üzembe helyezés igazolása			Cégbélyegző/aláírás/dátum

8. tábl. Üzembe helyezési jegyzőkönyv

7 A fűtési rendszer kezelése

7.1 Üzem

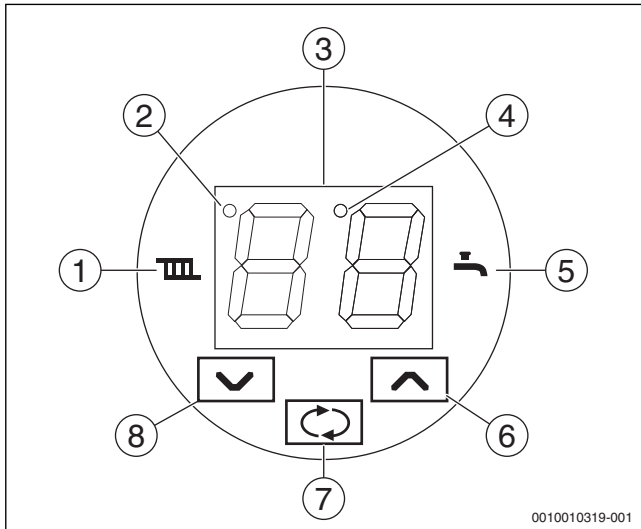
Fontos biztonsági tudnivalók

- ▶ A kazán burkolatának leszerelése előtt válassza le a kazánt a feszültségellátásról, és biztosítsa véletlen újrabekapcsolás ellen.
- ▶ A feszültség alatt álló kazánon csak megfelelő elektrotechnikai képzettséggel rendelkező személyek végezhetnek munkát.
- ▶ Biztosítsa, hogy a kazánt csak olyan felnőtt személyek üzemeltessék, akik jól ismerik az utasításokat és a kazán működését.
- ▶ Ügyeljen arra, hogy gyermekek felügyelet nélkül ne tartózkodjanak az üzemelő kazán közelében.
- ▶ A kazán körül legalább 400 mm biztonsági távolságban ne tároljon éghető tárgyakat.
- ▶ Ne helyezzen éghető tárgyakat a kazánra.
- ▶ Az üzemeltető köteles a kezelési útmutató szerint eljárni.
- ▶ Az üzemeltető csak a kazán üzembe helyezését, a hőmérséklet beállítását a vezérlőelektronikán és a kazán üzemben kívül helyezését végezheti el. Minden más munkát arra feljogosított szervizállalatnak kell elvégeznie.
- ▶ A kazán gyártója köteles információkat adni az üzemeltetőnek a kazán kezeléséről és annak helyes, veszélytelen üzemeltetéséről.
- ▶ Vegye figyelembe az építőanyagok éghetőségét (→ 3. tábl., 6. o.).
- ▶ Áramkiesés esetén a kazán működése leáll. Az áramellátás helyreállítása után a kazán automatikusan elindul.
- ▶ A kazánt tilos bekapcsolni, ha azt belső biztonsági berendezések kapcsolták le, vagy ha nincs meg benne a szükséges üzemi nyomás. Ellenkező esetben a kazán súlyos károsodásának veszélye fenyeget.

7.2 A kazán kezelése

Kezelőmező

A kezelőmezőn beállítható a kazán üzemeltetéséhez szükséges összes paraméter.



33. ábra Kezelőmező

- [1] Fűtési üzemmód
- [2] Távvezérlés, szabályozó, blokkolás ellenőrző lámpa (Dt2)
- [3] Kijelző a hőmérséklet és a paraméterek kijelzéséhez
- [4] Ellenőrző lámpa a fűtőkör-szivattyú futásához (Dt1)
- [5] Melegvíz-üzem (tartalék forrás)
- [6] Gomb érték növeléséhez
- [7] Gomb az érték kiválasztásához és nyugtázásához
- [8] Gomb érték csökkentéséhez

Szimbólum	Jelentés
[3]	Fűtési előremenő hőmérséklet alapnézete °C-ban
▬▬▬	A kazán üzemeltetése a fűtési rendszer részére
⌊	A melegvíz-tároló felmelegítése (ha csatlakoztatták)
[2]	Távvoli vezérlés kontrollámpa
[4]	Szivattyúüzem kontrollámpa
↻	Gomb a kijelző átkapcsolásához alapmódban, paraméterek és értékek kiválasztása, beállított értékek mentése.
∇∧	Gombok a kijelzőn látható értékek növeléséhez és csökkentéséhez.

9. tábl. A kezelőmezőn lévő pozíciók jelentése

A kijelzőn kijelzett értékek

A kijelzőn nyugalmi helyzetben a fűtési előremenő hőmérséklet kerül kijelzésre.

A ↻ gomb lenyomásával a kijelző átvált a következő értékek között:

- A fűtési előremenő hőmérséklet beállítása a ∇∧ gombokkal.
- A ∇∧ gombokkal állítsa be a melegvíz hőmérsékletét (ha a melegvíz-termelés telepítésre és aktiválásra került) vagy a tartalék forrás átkapcsolási hőmérsékletét (ha a kazánt a fűtési rendszer tartalék forrásakénti üzemeltetésre felkészítették és aktiválták).
- A kazán aktuális teljesítménye az üzemelő fűtőrudak számának sematikus ábrázolásával.

A ↻ gomb további lenyomásával megismétlődik a nevezett értékek kijelzése. Ha 15 mp hosszan nem nyom le semmilyen gombot, akkor a kijelző visszaáll alapállapotába. Az alapállapotban kb. 1 perc elteltével lecsökken a kijelző fényerőssége.

A fűtés parancsolt előremenő hőmérsékletének módosítása

- Nyomja meg a ↻ gombot.
- A ▬▬▬ szimbólum villog.
- A ∇∧ gombokkal állítsa be a parancsolt hőmérsékletet. A ↻ gomb lenyomásával a beállított érték automatikusan mentésre kerül.

A melegvíz parancsolt hőmérsékletének módosítása

A melegvíz hőmérsékletének módosítására csak akkor van mód, ha a külső-tárolóban telepítették és aktiválták a melegvíz-termelés funkciót.

- Nyomja le kétszer a ↻ gombot.
- A ⌊ szimbólum villog.
- A ∇∧ gombokkal állítsa be a parancsolt hőmérsékletet, a ↻ gomb lenyomásával a beállított érték automatikusan mentésre kerül.

A parancsolt hőmérséklet módosítása a tartalék hőforrás átkapcsolásához

A fűtés előremenőhőmérséklet módosítása a tartalék hőforrás átkapcsolásához csak akkor lehetséges, ha a kazánt tartalék hőforrásként telepítették.

- Nyomja le kétszer a ↻ gombot.
- A ⌊ szimbólum villog.
- A ∇∧ gombokkal állítsa be az előírt hőmérsékletet, a ↻ gomb lenyomásával a beállított érték automatikusan mentésre kerül.

A melegvíz parancsolt hőmérsékletének módosítása a kiegészítő szobatermosztáthoz

A kiegészítő szobatermosztát hőmérsékletének módosítására csak akkor van mód, ha a helyiség-hőmérséklet-érzékelőt telepítették és aktiválták (SE09=4).

- Nyomja le kétszer a ↻ gombot.
- A ▬▬▬ és a ⌊ szimbólumok villognak.
- A ∇∧ gombokkal állítsa be a parancsolt hőmérsékletet, a ↻ gomb lenyomásával a beállított érték automatikusan mentésre kerül.

A termosztát kapcsolási különbsége 1°C-re van beállítva (SE89=10).


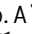

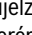
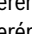
A kazánteljesítmény kijelzése

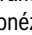
A kazán megjelenítése szimbolikus és megfelel a bekapcsolt fűtőrudak számának.

Kijelző	Leírás
• —	Egy fűtőrúd üzemel
• — • — — — —	Öt fűtőrúd üzemel
	Egy fűtőrúd sem üzemel

10. tábl. A kazánteljesítmény kijelzése

Az üzemi paraméterek beállítása

Az üzemi paraméterek segítségével a felhasználó beállíthatja a kazánt. A felhasználói menü megnyitásához 5 mp hosszan nyomja le a  gombot. A kijelzőn felváltva a PA és a paraméter száma látható. A  gombok megnyomásával állítsa be a kívánt paramétereket. A  gomb újabb lenyomásával megjelenik a paraméterérték, az érték a kijelzőn villog. A  gombok segítségével állítsa be a kívánt paraméterértéket. A  gomb ismételt lenyomásával elmentheti az új paraméterértéket, majd visszatérhet a paraméterek kiválasztásához. A további paraméterek ugyanilyen módon állíthatók be.

A paraméterek beállításának lezárásához kiválaszthatja a -- paramétert. A  gomb megnyomásával a vezérlőegység visszaáll az alapnézetbe. A vezérlőegység akkor is visszaáll alapnézetbe, ha kb. 1 perc hosszan egyetlen gomb sem kerül lenyomásra.

		Alapkijelző
↓		A  gomb 5 mp hosszan tartó lenyomásával a paraméterbeállításokhoz juthat el
		A PA00 paraméter kijelzése (az értékek felváltva kerülnek kijelzésre)
→↓		A  gombok lenyomásával állítsa be a kívánt paramétert
		A PA01 paraméter kijelzése (az értékek felváltva kerülnek kijelzésre)
↓		A  gomb lenyomásával a paraméterérték beállításához juthat el
		A PA01 paraméterérték kijelzése (az érték villog)
↓		A  gombok segítségével állítsa be a kívánt paraméterértéket
		Új PA01 paraméterérték (az érték villog)
↓		A  gomb lenyomásával elmenti a paraméter beállított értékét
		Most a nyílbillentyűk segítségével kiválaszthatja a következő paramétert, és ugyanilyen módon beállíthatja annak értékét
↓		A  gomb lenyomásával állítsa be a választást a felhasználói menü bezárásához
		Kiválasztás a felhasználói menü bezárásához
		A  gomb lenyomásával zárja be a felhasználói menüt

11. tábl. Az üzemi paraméterek beállítása

A kazán üzemelése

Az elektromos kazán szivattyúval keringtetett zárt melegvízes fűtési rendszerben való üzemeltetésre szolgál. A kazán a villamosenergia-szolgáltató távkapcsolású vezérlő jel segítségével vezérelhető.

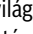
Ha teljesülnek az alábbi feltételek, akkor beindítható a kazán:

- Csatlakozás az áramhálózathoz
- Üzem engedélyezése a távoli vezérlő jel segítségével
- A fűtővíz megfelel üzemi nyomása a berendezésben
- Fűtés kérése (szoba-, kazántermosztát)

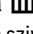
A fűtési üzem ilyenkor a fűtési rendszer és a felhasználó igényétől függ.

A fűtővíz felmelegítése az objektum fűtéséhez

Ez a mód a kazán működésének alapmódja. Üzem kérése esetén:

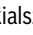
- világít a  szimbólum - például a szobatermosztát bekapcsolása után (ha telepítették és aktiválták)
- a fűtési előremenő hőmérsékletnek legalább a kapcsolási különbséggel kell alacsonyabbnak lennie, mint a parancsolt hőmérséklet
- bekapcsol a fűtési rendszer szivattyúja
- a fűtőrudak egymás után bekapcsolnak, egészen a kazán kiválasztott maximális teljesítményéig (PA02 par.)

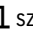
A kazán parancsolt hőmérsékletének elérésekor

- a fűtőrudak egymás után lekapcsolnak
- a  szimbólum egyforma intervallumban villogni kezd
- a szivattyú dolgozik (Dt1 világít)


A fűtővíznek a beállított hőmérséklet kapcsolási különbsége alá való csökkenésekor (SE04 par.) a kazán újra elindul.

A kazánnak a szobatermosztáttal való kikapcsolásakor (a beállított szobahőmérséklet elérésekor):

- kialszik a  fűtőtest-szimbólum
- a fűtőrudak egymás után lekapcsolnak
- a szivattyú a beállított utánfutási időnek megfelelő ideig működik (PA01 par.).

Amikor a szobatermosztát és a kazán termosztát ismét be van kapcsolva, a  szimbólum ugyanolyan időközönként (PA03= 0) villogni kezd, amikor várakozik az anticiklikus idő lejáráására, vagy világít és a kazán újraindul.

A kazánnak a távoli hővezérlő jellel való kikapcsolásakor (az áramellátó részéről):

- kialszik a távoli vezérlés ellenőrzőlámpája [2] (Dt2)
- a fűtőrudak egymás után lekapcsolnak
- a  szimbólum lassan villog
- a szivattyú a beállított utánfutási időnek megfelelő ideig működik (PA01 par.).


A távoli vezérlő jellel való ismételt engedélyezésekor a kazán ismét beindul. A fűtési üzem idő előtti kikapcsolása a melegvíz-hőmérséklet-értékre való beállításával lehetséges.


Melegvíz-termelés

A melegvíz felmelegítése külső tárolóban lehetséges. A melegvíz felmelegítése a SE09 paraméter 1-es értékre állításával lehetséges. A tároló felmelegítése vagy saját szivattyú vagy a fűtőkör-szivattyú és a váltószелеp segítségével (SE13 par. kiválasztása) történik. A melegvíz-tároló hőmérsékletének ellenőrzését vagy kiegészítő hőmérséklet-érzékelő vagy a melegvíz-termostát végzi (SE10 és SE11 par. kiválasztása). A melegvíz-termelés prioritással bír az objektum fűtésével szemben. Kiegészítő hőmérséklet-érzékelő használata esetén a melegvíz-hőmérséklet kijelzője a melegvíz felmelegítése során a kijelzőn állítható be (SE12 par.). A melegvíz-hőmérséklet beállítási tartománya 70°C (Par. SE05), javasoljuk ugyanakkor a maximális hőmérsékletet kizárólag a melegvíz-tároló fertőtlenítéséhez használni. A normál üzemhez a melegvíz-hőmérsékletet csak 60°C értékig állítsa be.

A melegvíz felmelegítéséhez szükséges maximális használati melegvíz hőmérsékletet a SE02 paraméter határozza meg.

A melegvíz felmelegítésének megkérését a melegvíz hőmérséklete adja ki, mely a parancsolt hőmérséklettől a kapcsolási különbséggel (SE06 par.) alacsonyabb, esetleg a melegvíz termosztát bekapcsolásával.


- a  szimbólum világít
- A HMV szivattyú vagy a fűtési szivattyú bekapcsol, és a 3 járatú váltószelep átkapcsol a használati melegvíz tároló fefűtésére
- a fűtőrudak egymás után bekapcsolnak, egészen a kazán kiválasztott maximális teljesítményéig (PA02 par.)
- a fűtési előremenő hőmérséklet a SE02 paraméterérték szerint növelik. A használati melegvíz hőmérsékletére vagy a melegvíz hőmérsékletének maximális melegítési hőmérsékletére vonatkozó követelmény a melegvíz termosztát szabályozásakor (Par. SE05).

A beállított hőmérséklet elérésekor a melegvíz-tárolóban a szivattyú a beállított utánfutási idő lejártáig tovább működik (SE14 par.). Ez után az idő után a kazán fűtési üzembe kapcsol, és a fűtési rendszer feltételeinek megfelelően működik. Ha a kazánt melegvíztermelés közben blokkolja a távoli vezérlőjellel (szolgáltató) a  szimbólum lassan villog. A melegvíz-termelés idő előtti kikapcsolása a melegvíz-hőmérséklet -- értékre való beállításával lehetséges.

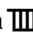
Tartalék hőforrás

A kazán lehetővé teszi a fűtési rendszer csatlakoztatását további tartalék hőforrásra, pl. szilárd tüzelésű kazánra. Az elsődleges hőtermelő kiégése esetén a fűtési rendszer átkapcsolható, és bekapcsolható az elektromos kazán. A kazán lesz ezután a tartalék hőtermelő, mely az épületet a fűtési rendszer feltételeinek megfelelően felfűti.

A funkció bekapcsolása a SE09 paraméter 2-es értékre állításával történik. A tartalék hőtermelő üzemének vezérlését kiegészítő hőmérséklet-érzékelő vagy termosztát biztosítja (SE10 és SE11 par.), amely a hőmérsékletet az elsődleges hőtermelő bemeneténél méri. Ha az elsődleges hőtermelő hőmérséklete a beállított határérték alá csökken, akkor az elektromos kazán tartalék hőforrásként kezd működni.


- Az átkapcsolási hőmérséklet a kijelzőn állítható be a melegvíz-hőmérsékletéhez hasonlóan.
- A kazán fűtési előremenő hőmérséklete ugyanolyan módon állítható be, mint a fűtési üzem esetében.
- Ha az elsődleges hőtermelő dolgozik, akkor a  szimbólum lassan villog.

Az elsődleges hőtermelő (pl. a szilárd tüzelésű kazán) hőmérsékletének csökkenésekor

- a  szimbólum világít (ha a működés be van kapcsolva).
- elindul a fűtőkör-szivattyú és a váltószelep leválasztja a elsődleges hőtermelő, és a tartalék forrást (az elektromos kazánt) az fűtőkörhöz csatlakoztatja.
- a fűtőrudak egymás után bekapcsolnak, egészen a kazán kiválasztott maximális teljesítményéig (PA02 par.)

A kazán viselkedése egyebekben megfelel a fűtés módnak.

Az elektromos kazán a fő kazán átkapcsolási hőmérsékletének elérésekor fejezi be az üzemet:

- a fűtőrudak egymás után lekapcsolnak
- a szivattyú lekapcsol (utánfutással a SE14 par. szerint), majd a váltószelep átkapcsolja az elsődleges hőtermelő a fűtési rendszerre
- lassan villog 
- üzemzavar esetén az elektromos kazán átkapcsol az elsődleges hőtermelő működésére.
- A tartalékforrás működéséhez az elektromos kazánt és annak elektronikáját árammal kell ellátni.

7.3 Fűtésszabályozás

7.3.1 Be/ki termosztát

A felfűtést egy, a referenciahelyiségben telepített szobatermosztát szabályozza, mely a helyiség parancsolt hőmérséklete alapján be- és kikapcsolja a kazánt. A többi, a fűtési rendszer által ellátott helyiség hőmérséklete ezen termosztáttól függ. A kazánban levő fűtővíz hőmérsékletét a kazánhőmérséklet-termosztát szabályozza.

A referenciahelyiségben levő fűtőtesteket nem kell termosztatikus szelepekkel felszerelni. Javasolt a referenciahelyiségen kívül levő fűtőtesteket termosztatikus szelepekkel felszerelni, de legalább két fűtőtestet szelepek nélkül hagyni (fürdő és referenciahelyiség).

Ez a vezérlés védelmet nyújt a ciklus üzemeléssel szemben. Ez azt jelenti, hogy miután kikapcsolta a kazánt a termosztáttal, a kazán újra bekapcsolása előtt számolni kell egy minimális szünettel.

A szobatermosztát ismételt bekapcsolásakor a kazán újra beindításra kerül. A termosztát kikapcsolásakor a kazán üzeme befejeződik.

A szivattyú a beállított utánfutási időnek megfelelő ideig működik (PA01 par.).

A kiegészítő szobatermosztát ugyanúgy működik, mint a be / ki termosztát. Ha mindkét termosztát be van szerelve, a kazánt mindig a két termosztát közül az egyik kapcsolja be, de a kikapcsoláshoz mindkettőre szüksége van.

7.3.2 Adaptív szabályozás

Ez a szabályozás a kazán hőteljesítményét a szobatermosztát érintkezőjének kapcsolásától függően és a helyiség parancsolt hőmérsékletének megfelelően a fűtési rendszer aktuális igényéhez igazítja. Ehhez a funkcióhoz egy szobatermosztátot kell csatlakoztatni. A szobatermosztát bekapcsolásának és kikapcsolásának idejétől függően változtatja az adaptív szabályozó a fűtőrudak kapcsolásának sebességét. Minél rövidebb a szobatermosztát zárt érintkezőjének szakasza és minél hosszabb annak nyitott érintkezőjének szakasza, annál lassabban kapcsolnak be további fűtőrudak, és fordítva. Ez egy fokozatos, a kazánteljesítmény változó, lassú felfutásával járó szabályozást jelent.

7.3.3 PID-szabályozó

Ez a szabályozó a fűtési előremenő hőmérséklet pontos szabályozását teszi lehetővé. Ezen hőmérséklet módosításaitól függően az egyes fűtőrudakat úgy kapcsolják, hogy a fűtési előremenő hőmérséklet lehetőleg pontosan fenntartásra kerüljön. A szabályozó szobatermosztáttal együtt is dolgozhat. A PID-szabályozás paramétereit előre beállították, de azokat egy szerviztechnikus a fűtési rendszer viselkedése szerint módosíthatja.

7.4 A kazán további funkciói

7.4.1 Fagyvédelmi funkció

A kazán fagyvédelme aktív akkor is, ha nincs aktív fűtési üzem. A beállítás kikapcsolható vagy a SE18 - SE22 paraméterek módosíthatók, és a kazánhőmérséklet-érzékelő hőmérsékletéhez igazodnak. Ha nem teljesülnek a fűtővíz felfűtésének bekapcsolásához szükséges feltételek, akkor a szivattyú 5°C alá csökkenéskor (pl. ha a távoli vezérlő jel blokkolja a kazánt) bekapcsol, és 7°C érték fölé növekedéskor kikapcsol (PA01 par.). Egyébként a fűtővíz felfűtésére kerül sor:

- A kazánvíz-hőmérséklet 3°C alá csökkenésekor (SE19 par.) - fűtés és a fűtőkör-szivattyú bekapcsol.
- A kazánvíz-hőmérséklet 7°C fölé növekedésekor (SE19 + SE20 par.) - a fűtés és a szivattyú lekapcsol (PA01).
- A kazánvíz-hőmérséklet 1°C alá csökkenésekor a kazán és a késleltetéssel működő fűtőkör-szivattyú lekapcsol (SE22 par.) és a kijelzőn megjelenik az Er07 zavarjelzés. A fagyvédelem alapvetően kikapcsolt távoli vezérlés mellett (EVU-érintkező) aktív (a beállítás szükség esetén a SE21 paraméterértékkel módosítható).

Amennyiben a fűtési rendszerben fagyálló szer kerül alkalmazásra, akkor a fagyvédelem funkció a SE18 paraméter 0 értékre való állításával kikapcsolható. A melegvíz-tároló fagyvédelem funkciója a melegvíz parancsolt hőmérsékletének minimális értékre állításával kikapcsolható. Ha a melegvíz-tárolóban a hőmérséklet 0°C alá csökken, akkor a kijelzőn megjelenik az Er08 zavarjelzés. A fűtővíz felfűtése lehetséges lesz, de a melegvíz felfűtése leáll (→ 11.2 fejj., 45. o.).

Mivel a kazán fagyvédelem funkciója csak a kazánt védi, lehetőség van kiegészítő védelem kiválasztására a fűtési rendszer részére. A SE09 paraméter 3-as értékre való állításával ellenőrzés céljából további hőmérséklet-érzékelő használható a leghidegebb helyiségben. Ha a szobahőmérséklet 3°C alá csökken (SE19 par.) és a fagyvédelem aktív (SE18=1), akkor a fűtőkör-szivattyú bekapcsol, a víz áramlani kezd a fűtési rendszeren keresztül, és a többi feltételnek megfelelően a kazán működésbe lép. Ez a mód 7°C szobahőmérsékleten áll le (SE19+SE20 par.). A kazánvíz-hőmérséklet 0°C alá csökkenésekor a kijelzőn megjelenik az Er07 zavarjelzés.

7.4.2 Szivattyúletapadás elleni védelem

Ha a kazán üzemét 24 órán át nem aktiválták, akkor a fűtőkör-szivattyú és a melegvíz-szivattyú is 1 percre bekapcsol. Ezzel az intézkedéssel megelőzhető a szivattyúk blokkolása hosszabb leállás esetén.

7.4.3 A hőmérséklet és a kazánműködés kijelzése 0°C alatt kikapcsolt fagyvédelem funkció esetén

Mikor a hőmérséklet a hőmérséklet-érzékelőknél 0°C alá csökken, a kijelzőn a 0-tól -9°C-ig terjedő hőmérsékletjelzés jelenik meg. A -10°C alatti hőmérsékletek esetén a kijelzőn a 00 érték villog.

7.4.4 A fűtőrudak cseréje

A fűtőrudak élettartamának növelése céljából a kazánban levő fűtőrudak felváltva kapcsoltak be. Egy 1-2-3 vagy 1-2-3-4-5-6 "teljes ciklus" kerül mentésre, a kazán típusától függően, és a kapcsolásszámlálóban 1 kerül hozzáadásra..

A munkaciklusok számolása a következő paraméterekkel ábrázolható:

- SE30 – nxx xxx – százados és tízezres helyek
- SE31 – xxn nxx – ezredes és százados helyek
- SE32 – xxx xnn – tizedes és egész helyek

7.5 A kazán üzemen kívül helyezése

A kazán rövid időre kikapcsolható a szobatermosztát segítségével.

A kazán üzemen kívül helyezéséhez a téli időszakban a szobatermosztáton csökkentse a hőmérsékletet min. 5°C értékre, nehogy befagyjon a kazán és a fűtési rendszer. A kazán fagyvédelem funkcióját is használhatja. A kazán a fűtési hőmérsékletnek "--" értékre való állításával is kikapcsolható. A fagyvédelem funkció ennél a beállításnál is üzemel (amennyiben azt aktiválták). A kazán hosszútávú üzemen kívül helyezésekor nyári időszakban javasoljuk a kazánt a főkapcsolóval lekapcsolni.



Ha a kazánt hosszabb időre helyezi üzemen kívül, akkor az újbóli üzembe helyezéskor különös odafigyeléssel járjon el. Leállított kazánnál a szivattyú blokkolása, víz kijutása a rendszerből, vagy téli időszakban a kazán befagyása következhet be.

- ▶ A kazán újbóli beindításánál reteszelve ki a szivattyút (→ 4.7.2 fejj.).

7.6 Az üzemi paraméterek jegyzéke

Paraméter	Leírás	Beállítva
PA00	Szobatermosztát kiválasztása <ul style="list-style-type: none"> • 0 - szobatermosztát nélkül • 1 - szobatermosztát kerül alkalmazásra 	0
PA01	Szivattyú kikapcsolás-késleltetés a fűtés üzemelésekor <ul style="list-style-type: none"> • 0 - Szivattyúkikapcsolás-késleltetés 10 másodpercig • 1-10 - szivattyúkikapcsolás-késleltetés 1 - 10 perc hosszan • 11 - folyamatos üzem 	3
PA02	A kazánteljesítmény korlátozása - maximális számú fűtőrud üzemben <ul style="list-style-type: none"> • 1-3 - egy fűtőtesttel rendelkező kazánhoz (4-12 kW) • 1-6 - két fűtőtesttel rendelkező kazánhoz (15-24 kW) 	3/6
PA03	A szabályozási mód kiválasztása <ul style="list-style-type: none"> • 0 - szobatermosztát • 1 - adaptív szabályozás • 2 - PID-szabályozás Kiegészítő modul használata esetén EKR/GSM <ul style="list-style-type: none"> • 3 - ekviterm szabályozás • 4 - 0-10 V feszültség 	0
(PA04)	A kazán kezelése mobiltelefon segítségével GSM-modul használata esetén <ul style="list-style-type: none"> • 0 - csak az üzem ellenőrzése • 1 - az üzem vezérlése 	0
(PA05)	A fűtési jelleggörbe párhuzamos eltolásának kiválasztása (ha PA03=3) <ul style="list-style-type: none"> • -9+10 °C 	0
PA09	A kijelző fényerejének beállítása nyugalmi állapotban <ul style="list-style-type: none"> • 10 - 99% 	20
--	Az üzemi paraméter mód befejezése	

12. tábl. Az üzemi paraméterek jegyzéke

7.7 Szervizparaméterek jegyzéke

Paraméter	Leírás	Beállítva
SE00	Az utolsó 10 zavar kijelzése	-
SE01	A hibatároló törlése <ul style="list-style-type: none"> • 0 - Nincs törlés • 1 - Törlés 	0
SE02	A fűtési előremenő hőmérséklet növelése a fűtővíznek a melegvíz parancsolt hőmérséklete fölé való felfűtéséhez <ul style="list-style-type: none"> • 0 - 80°C • 1 - PID • 2 - 10-30°C (Fűtési előremenő hőmérséklet=beállított melegvíz hőmérséklete+10-30°C) 	12
SE03	Fűtővíz maximális hőmérsékletének beállítása <ul style="list-style-type: none"> • 30-85°C 	80
SE04	A fűtési előremenő hőmérséklet kapcsolási különbsége <ul style="list-style-type: none"> • 3-15°C 	7
SE05	A maximális melegvíz-hőmérséklet vagy a tartalék forrás átkapcsolási hőmérsékletének beállítása (ha SE10=1) vagy a maximális fűtési előremenő hőmérséklet beállítása (ha SE10=0). <ul style="list-style-type: none"> • 10-80°C 	70
SE06	A melegvíz-hőmérséklet/a tartalék forrás kapcsolási különbsége <ul style="list-style-type: none"> • 3-15°C 	5
SE07	A távoli vezérlés átkapcsolása - feszültség a A6/A7 csatlakozón <ul style="list-style-type: none"> • 0 - Feszültség nélkül (a kazánt nem a távoli vezérlő szabályozza) • 1 - Feszültség alatt (a kazánt a távoli vezérlő szabályozza) 	0
SE08	A távoli vezérlés kapcsolásának kijelzése a kijelzőn (Dt2) <ul style="list-style-type: none"> • 0 - LED nem világít (ha a távvezérlő jel jelen van vagy ha nincs jelen) • 1 - LED világít (ha a távvezérlő jel jelen van) • 2 - LED világít (ha a távvezérlő jel nincs jelen) 	1
SE09	A kazán kiegészítő funkciója <ul style="list-style-type: none"> • 0 - kiegészítő funkció kikapcsolva • 1 - Melegvíz a kiegészítő tárolóban • 2 - fűtési rendszer tartalék forrása • 3 - minimális szobahőmérséklet védelme • 4 - Kiegészítő szobatermosztát (SE10 - SE14 kiválasztása nélkül) 	0
SE10	A kiegészítő funkció vezérlése (B9-B10 csatlakozókapcsok) <ul style="list-style-type: none"> • 0 - érintkező-termosztát • 1 - hőmérséklet-érzékelő 	1
SE11	A kiegészítő funkció aktív érintkezője <ul style="list-style-type: none"> • 0 - Nyitva • 1 - Zárva 	1
SE12	Hőmérséklet-jelzés a kijelzőn melegvíz-üzem/tartalék forrás üzeme esetén (ha SE10=1) <ul style="list-style-type: none"> • 0 - Fűtési előremenő hőmérséklet (Érzékelő SE1) • 1 - Melegvíz-hőmérséklet/tartalék forrás átkapcsolási hőmérséklete (Sen2 hőmérséklet-érzékelő) 	1
SE13	A szivattyú üzeme melegvíz-módban/tartalékforrás-módban <ul style="list-style-type: none"> • 0 - fűtőkör-szivattyú kikapcsolva, melegvíz-szivattyú bekapcsolva • 1 - fűtőkör-szivattyú bekapcsolva, váltószelepet melegvízre átkapcsolni 	1
SE14	A szivattyú utánkeringtetése melegvíz termeléskor / tartalék hőtermelő üzeme esetén és az Er11 üzemzavar aktiválásának ideje <ul style="list-style-type: none"> • 0 - Késleltetés nélkül • 5-90 - szivattyúkikapcsolás-késleltetés 5 - 90 másodpercig 	60
SE15	A hőmérséklet-növekedés maximális sebessége a kazánban a kazán teljesítményfokozatának kikapcsolásakor (ha PA03=0/1) <ul style="list-style-type: none"> • Beállítási tartomány: (A): 5-15 (Ax0,05 °C) = 0,25 -től 0,75°C-ig. Gyári beállítás (A) = 8 (0,4°C) 	8
SE16	A kazán hőmérséklet-érzékelőjének kalibrálása <ul style="list-style-type: none"> • -3 ... +3 °C 	0
SE17	A kiegészítő funkció hőmérséklet-érzékelőjének kalibrálása <ul style="list-style-type: none"> • -3 ... +3 °C 	0
SE18	Fagyvédelmi funkció <ul style="list-style-type: none"> • 0 - Ki • 1 - Be 	1

Paraméter	Leírás	Beállítva
SE19	A kazán bekapcsolása fagyvédelmi funkció mellett • 2-7 - A kazán bekapcsolási hőmérséklete °C-ban	3
SE20	A kazán kikapcsolása fagyvédelmi funkció mellett • 3-10 - A kazán kikapcsolási hőmérséklete SE19+SE20 fagyvédelmi funkció mellett °C-ban	4
SE21	A fagyvédelmi funkció jóváhagyása kikapcsolt távoli vezérlésnél • 0 - Nem • 1 - Igen	1
SE22	A kazán fagyvédelmi funkcióval történő kikapcsolási késleltetése, amikor a 1°C elérése megtörtént a blokkoláshoz (Er07) • 0 - 10 min	1
SE23	A távoli hővezérlőkészlet vagy a szobatermosztát kikapcsolási késleltetése • 0 - 30 s	2
SE24	A kazán vízhőmérsékletének növelése az Er11 zavarjelzéshez (a kazán magas hőmérséklete a padlófűtésnél) beállított kazánhőmérsékletéhez képest. • 0/5 - 10°C	5
SE25	Kazán mérete - fűtőrudak száma • 1 - 4-12 kW kazánméret • 2 - 15-24 kW kazánméret	1/2
(SE26)	A számláló nullázása Er10-nél a teljesítményrelé cseréje után • 0 - nem • 1 - igen	1
SE30	A kapcsolt teljesítményrelék száma nxx xxx (hat és öt számjegyű érintkezők száma)	-
SE31	A teljesítményrelék csatlakozókapocsainak száma xxn nxx (négy és három számjegyű érintkezők száma)	-
SE32	A teljesítményrelék csatlakozókapocsainak száma xxx xnn (két és egyszámjegyű érintkezők száma)	-
SE33	Kazán állapota az utolsó üzemmódnál • n1 - Fűtési mód • n2 - Melegvíz-mód • n3 - Tartalékforrás-mód • n4 - Szobahőmérséklet-ellenőrző mód	-
SE34	Kazánvíz-hőmérséklet az utolsó üzemmód időpontjában	-
SE35	Hőmérséklet a kiegészítő hőmérséklet-érzékelőnél az utolsó üzemmód időpontjában	-
SE36	A hőmérséklet-növekedés sebessége az utolsó üzemmód időpontjában (x0,05)°C	-
SE37	Programverzió	-
SE38	Váltószelep működési teszt (A RE2 zárása 10 mp-re)	-
A szervizparaméterek következő beállításai csak kiegészítő modulok csatlakoztatása esetén lehetségesek. A kiegészítő modulok beállítása a modulok dokumentációjában található.		
SE40	Ekviterm szabályozás (→ EKR vagy a GSM modul utasításai) • 0 - Ki • 1 - Be (EKR- vagy GSM-modullal)	0
SE50	Külső áramellátás blokkolása (→ EKR modul utasításai) • 0 - Ki • 1 - Be	0
SE60	Melegvíz-termelés külső vezérlés (→ EKR modul utasításai) • 0 - Ki • 1 - Be	0
SE70	Vezérlés 0-10 V feszültséggel (→ EKR modul utasításai) • 0 - Ki • 1 - Be (Teljesítményszabályozás) • 2 - Be (Hőmérséklet-szabályozás)	0
SE80	Vezérlés GSM mobiltelefonon keresztül (→ GSM modul utasításai) • 0 - Ki • 1 - Be	0
SE89	Állítsa be a segéd/ GSM termosztát kapcsolási különbségét • 0,5 -től 5 -ig (x/10) °C. (Gyári beállítás: 10/10=1°C)	10

Paraméter	Leírás	Beállítva
SE90	A gyári paraméterértékek beállítása <ul style="list-style-type: none"> • 0 - meglévő értékek meghagyása • 1 - Érték gyári beállításnál 	0
SE91	Cégparaméter (zárolt) <ul style="list-style-type: none"> • 0 - Ki • 1 - A teljesítményrelé számláló állása SE30.31.32 annak cseréjéhez (Er10 = 200 000 ciklus) • X - Hozzáférési kód a cégparaméterekhez 	0
--	Szervizparaméterek beállításának befejezése	-

13. tábl. Szervizparaméterek jegyzéke

8 Tisztítás és karbantartás

VESZÉLY:

Életveszély elektromos áram által!

- ▶ A kazán elektronikáján csak megfelelő képzettséggel rendelkező szakemberek végezhetnek munkát.
- ▶ A kazánburkolat: leszerelése előtt a fűtési vézskapcsoló és a biztonsági kapcsoló segítségével válassza le a kazánt a feszültségellátásról.
- ▶ Biztosítsa a kazánt véletlen újrabekapcsolás ellen.
- ▶ Vegye figyelembe a szerelési előírásokat.

FIGYELMEZTETÉS:

Anyagi károk szakszerűtlen karbantartás miatt!

A kazán hiányos vagy szakszerűtlen karbantartása a kazán meghibásodásához vagy tönkremeneteléhez és a garanciális igény elvesztéséhez vezethet.

- ▶ Biztosítsa a fűtési rendszer rendszeres, átfogó és szakszerű karbantartását, valamint a kazán elektromos szerelvényeinek ellenőrzését.
- ▶ Az elektromos alkatrészeket és a kezelőmezőt óvja víz és nedvesség ellen!

ÉRTESÍTÉS:

Tárgyi károk veszélye víznek a kazán kezelőmezőjébe való behatolásakor!

A víz károsíthatja a kazán elektromos bekötését.

- ▶ Ezért a kazán kezelőmezőjét védje víz behatolása ellen.



Csak a gyártó eredeti pótalkatrészeit vagy a gyártó által jóváhagyott tartozékokat használja. A nem eredeti pótalkatrészek okozta károkért a gyártó nem vállal felelősséget.

Mindig új tömítéseket és O-gyűrűket használjon.



Az ellenőrzési és karbantartási jegyzőkönyv a 38. oldalon található.

- ▶ Kínáljon fel ügyfelének éves vagy igényfüggő karbantartási és ellenőrzési szerződést. Azokat a tevékenységeket, amelyeket a szerződésnek le kell fednie, az ellenőrzési és karbantartási jegyzőkönyvekben soroltuk fel.
- ▶ A munkákat az ellenőrzési és karbantartási jegyzőkönyvvel összhangban végezze.
- ▶ A hiányosságokat azonnal meg kell szüntetni.

Ellenőrzés/karbantartás után:

- ▶ Az összes kioldott csavarkötést, beleértve az erősáramú vezetéket is, húzza meg.
- ▶ Helyezze újra üzembe a készüléket (→ 6 fej., 29. o.).
- ▶ Ellenőrizze az összes kötés tömítettségét.

8.1 A kazán tisztítása

- ▶ A kazán felületét szükség esetén tisztítsa meg kereskedelmi forgalomban kapható szappantartalmú tisztítószerekkel.

8.2 Ellenőrizze az üzemi nyomást, töltsön be fűtővizet és légtelenítse a rendszert

VESZÉLY:

Egészségkárosodás veszélye az ivóvíz szennyezettsége miatt.

- ▶ Az ivóvíz (pl. a fűtési rendszerből bekerülő víz miatti) szennyeződésének elkerülése érdekében tartsa be az adott országban érvényes előírásokat és szabványokat.
- ▶ Az EN 1717 szabványt be kell tartani.

- ▶ A berendezés telepítési magasságától függően hozzon létre legalább 0,6 bar üzemi nyomást.

Az újonnan betöltött fűtővíz az első napokban jelentős mértékben veszít a térfogatából, mivel még erős a kigázosodás. Ezáltal légszákok képződnek, melyeket a fűtési rendszer légtelenítésével el kell távolítani.

Üzemi nyomás ellenőrzése

- ▶ Új fűtési rendszernél kezdetben naponta ellenőrizze az üzemi nyomást. Szükség esetén töltsön be fűtővizet és légtelenítse a fűtési rendszert.
- ▶ Később havonta ellenőrizze az üzemi nyomást. Szükség esetén töltsön be fűtővizet és légtelenítse a fűtési rendszert.
- ▶ Ellenőrizze az üzemi nyomást. Ha a rendszer nyomása 0,6 bar alá csökken, akkor vizet kell utána tölteni.
- ▶ Töltsön utána fűtővizet.
- ▶ Légtelenítse a fűtési rendszert.
- ▶ Újra ellenőrizze az üzemi nyomást.

8.3 Fűtővíz utántöltése és a rendszer légtelenítése

ÉRTESÍTÉS:

Tárgyi károk hőmérsékleti sokk következtében!

Ha a kazánt meleg állapotban töltik fel, akkor a hőmérséklet-sokk repedéseket okozhat. A kazán így tömítetlenné válik, ill. sérülhetnek a fűtőrudak.

- ▶ A kazánt csak hideg állapotban töltsse fel (az előremenő hőmérséklet maximum 40 °C lehet).
- ▶ A kazánt kizárólag a kazán csőrendszerében levő töltőcsap (visszavezető ág) segítségével töltsse fel.

ÉRTESÍTÉS:

Rendszerkárosodás gyakori utántöltés miatt!

A fűtési rendszer pótvízzel történő, gyakori utántöltése a víz minőségétől függően vízkőképződés miatti sérülést vagy korróziót okozhat.

- ▶ Ellenőrizze a fűtési rendszer tömítettségét és a tágulási tartály működőképességét.
- ▶ Lassan töltsse fel a fűtési rendszert egy töltőberendezésen keresztül. Közben figyelje a nyomásmérő műszer (manométer) kijelzését.
- ▶ A feltöltés után légtelenítse a fűtési rendszert.
- ▶ Miután a szükséges üzemi nyomás elérésre került, zárja be a töltőberendezést és a töltőcsapot.
- ▶ Ha a légtelenítés után esik az üzemi nyomás, akkor vizet kell utántölteni.

8.4 Ellenőrzési és karbantartási jegyzőkönyv



Évente egyszer végezzen ellenőrzést és karbantartást.

Az első kitöltés előtt az ellenőrzési és karbantartási jegyzőkönyv le is másolható.

- ▶ Az elvégzett ellenőrzési munkákat írja alá és jegyezze be a dátumot.
- ▶ A dokumentumot lássa el a cég bélyegzőjével is.

	A pillanatnyi igény szerinti ellenőrzés és karbantartás	Oldal	Dátum: __	Dátum: __	Dátum: __	Dátum: __	Dátum: __
1.	A fűtési rendszer általános állapotának ellenőrzése		<input type="checkbox"/>	<input type="checkbox"/>	<input type="checkbox"/>	<input type="checkbox"/>	<input type="checkbox"/>
2.	A fűtési rendszer szemrevételezéses ellenőrzése és a működés ellenőrzése		<input type="checkbox"/>	<input type="checkbox"/>	<input type="checkbox"/>	<input type="checkbox"/>	<input type="checkbox"/>
3.	A rendszer vizet vezető alkatrészeinek ellenőrzése a következőkre tekintettel: <ul style="list-style-type: none"> • Tömítettség üzem közben • Általános tömítettség • Látható korrózió • Előregedés jelei 	15	<input type="checkbox"/>	<input type="checkbox"/>	<input type="checkbox"/>	<input type="checkbox"/>	<input type="checkbox"/>
4.	Üzemi nyomás létrehozása <ul style="list-style-type: none"> ▶ A tágulási tartályban a túlnyomás ellenőrzése ▶ Az üzemi nyomás beállított értéke ▶ A fűtési rendszer légtelenítése ▶ A biztonsági szelep ellenőrzése 	16	<input type="checkbox"/>	<input type="checkbox"/>	<input type="checkbox"/>	<input type="checkbox"/>	<input type="checkbox"/>
			_____ bar	_____ bar	_____ bar	_____ bar	_____ bar
5.	A vízszűrő tisztítása		<input type="checkbox"/>	<input type="checkbox"/>	<input type="checkbox"/>	<input type="checkbox"/>	<input type="checkbox"/>
6.	Az összes elektromos kábel állapotának ellenőrzése	18	<input type="checkbox"/>	<input type="checkbox"/>	<input type="checkbox"/>	<input type="checkbox"/>	<input type="checkbox"/>
7.	A használt alkatrészek elektromos csatlakozásai megfelelő rögzítésének ellenőrzése és szükség esetén meghúzása.		<input type="checkbox"/>	<input type="checkbox"/>	<input type="checkbox"/>	<input type="checkbox"/>	<input type="checkbox"/>
8.	A kezelőelemek működésének ellenőrzése	31	<input type="checkbox"/>	<input type="checkbox"/>	<input type="checkbox"/>	<input type="checkbox"/>	<input type="checkbox"/>
9.	A biztonsági berendezések működésének ellenőrzése		<input type="checkbox"/>	<input type="checkbox"/>	<input type="checkbox"/>	<input type="checkbox"/>	<input type="checkbox"/>
10.	A távszabályozó működésének ellenőrzése		<input type="checkbox"/>	<input type="checkbox"/>	<input type="checkbox"/>	<input type="checkbox"/>	<input type="checkbox"/>
11.	A fűtőrudak szigetelésének ellenőrzése		<input type="checkbox"/>	<input type="checkbox"/>	<input type="checkbox"/>	<input type="checkbox"/>	<input type="checkbox"/>

	A pillanatnyi igény szerinti ellenőrzés és karbantartás	Oldal	Dátum: __	Dátum: __	Dátum: __	Dátum: __	Dátum: __
12.	A készülék szigetelésének és a védőáramkörnek az ellenőrzése		<input type="checkbox"/>	<input type="checkbox"/>	<input type="checkbox"/>	<input type="checkbox"/>	<input type="checkbox"/>
13.	A fűtési szivattyú működésének ellenőrzése		<input type="checkbox"/>	<input type="checkbox"/>	<input type="checkbox"/>	<input type="checkbox"/>	<input type="checkbox"/>
14.	A mágnesszűrő tisztítása		<input type="checkbox"/>	<input type="checkbox"/>	<input type="checkbox"/>	<input type="checkbox"/>	<input type="checkbox"/>
15.	A vízkeménység ellenőrzése		<input type="checkbox"/>	<input type="checkbox"/>	<input type="checkbox"/>	<input type="checkbox"/>	<input type="checkbox"/>
16.	A paraméterek megadása SE30 SE31 SE32		<input type="checkbox"/>	<input type="checkbox"/>	<input type="checkbox"/>	<input type="checkbox"/>	<input type="checkbox"/>
17.	Az ellenőrzési munkák végső ellenőrzése, a mérési és vizsgálati eredmények jegyzőkönyvezése		<input type="checkbox"/>	<input type="checkbox"/>	<input type="checkbox"/>	<input type="checkbox"/>	<input type="checkbox"/>
18.	A szakszerű ellenőrzés elvégzésének igazolása						
			bélyegző/ aláírás	bélyegző/ aláírás	bélyegző/ aláírás	bélyegző/ aláírás	bélyegző/ aláírás

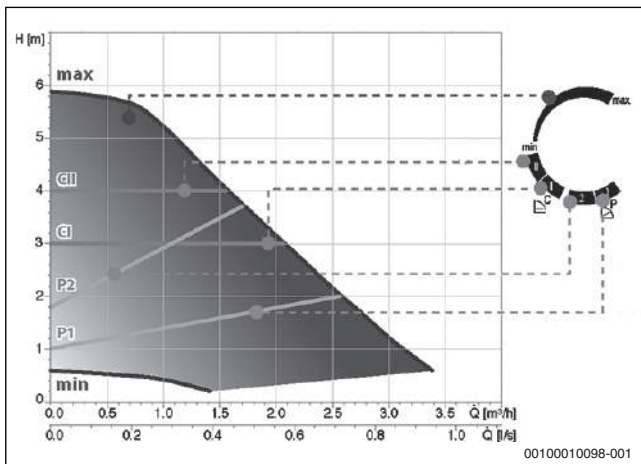
14. tábl. Ellenőrzési és karbantartási jegyzőkönyv

9 Tervezési tudnivalók

9.1 A fűtési szivattyú szállítómagassága és hidraulikus példák

A belső fűtési szivattyú által létrehozott szállítómagasságot a következő diagramokon a mindenkori felső és alsó határértékekkel ábrázoljuk.

A fűtési szivattyú jelleggörbéje



34. ábra A Taco fűtési szivattyú szállítómagassága Tronic Heat 3500 4...24 kW kazánhoz

- Q Szállított mennyiség (l/h)
- H Maradék szállítási nyomás (m)

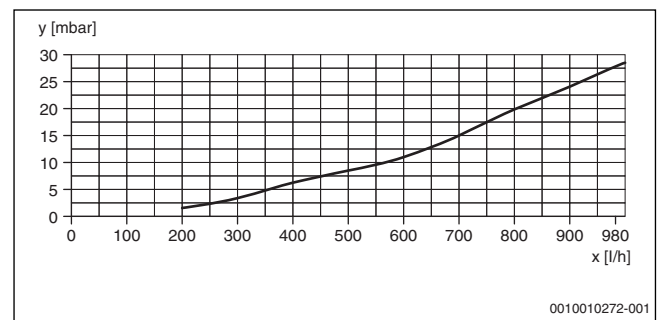
ÉRTESÍTÉS:

Tárgyi károk a szivattyú helytelen beállítása esetén!

A szivattyú helytelen beállítása a hőcserélő túlhevülését eredményezheti.

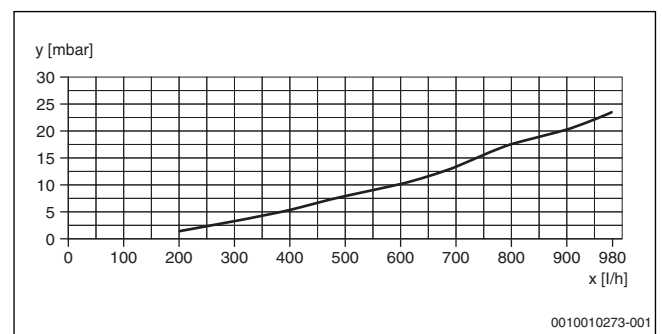
- ▶ A szivattyú szabályozását úgy állítsa be, hogy ez az állapot ne következzen be.

Hidraulikus ellenállás



35. ábra Hidraulikus ellenállás Tronic Heat 3000/Tronic Heat 3500 4...12 kW

- x Szállított mennyiség (l/h)
- y Hidraulikus ellenállás (mbar)



36. ábra Hidraulikus ellenállás Tronic Heat 3000/Tronic Heat 3500 15...24 kW

- x Szállított mennyiség (l/h)
- y Hidraulikus ellenállás (mbar)

A szivattyú beállítása és vezérlése

A kívánt üzemi görbe vagy sebesség beállításához:

- Forgassa el a forgókapcsolót.

Kapcsolóállás	Szimbólum	Magyarázat
	P1, P2	Változó nyomáskülönbség-görbék
	CI, CII	Állandó nyomáskülönbség-görbék
	min...max	Üzem mód – Meghatározott sebesség

15. tábl. Taco szivattyú - A szivattyú beállítása és vezérlése

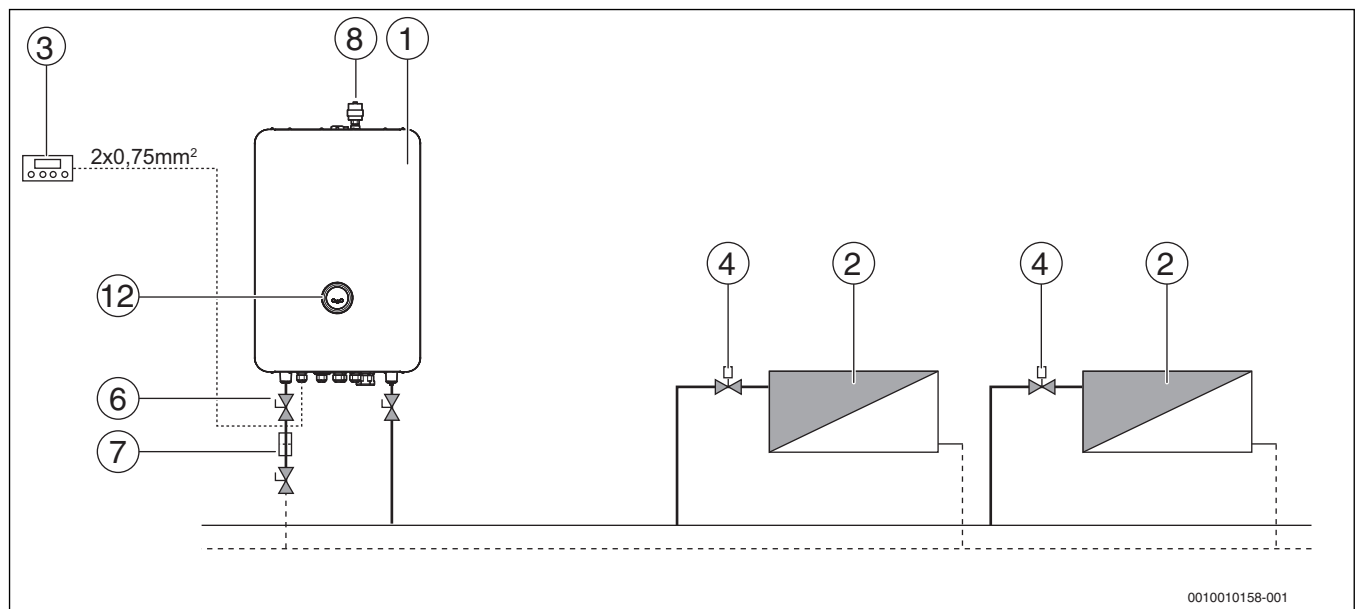
LED +a Taco szivattyú szimbóluma

Az üzemi kijelző LED-diódája tájékoztat a szivattyú üzemmódjáról vagy üzemiállapotáról.

LED + szimbólumok	Szín	Leírás
	Zöld	Üzem mód: P (Dp-v) változó nyomáskülönbség
	Narancssárga	Üzem mód: C (Dp-c) állandó nyomáskülönbség
	Kék	Üzem mód: min...max Meghatározott sebesség
	fehéren villog	Levegő jelenlétének automatikus felismerése a fűtési rendszerben
	Piros	A rendeltetésszerű üzemet akadályozó működési zavarok. Pl.: <ul style="list-style-type: none"> • Blokkolt rotor • Nem kielégítő tápfeszültség • Elektromos zavar

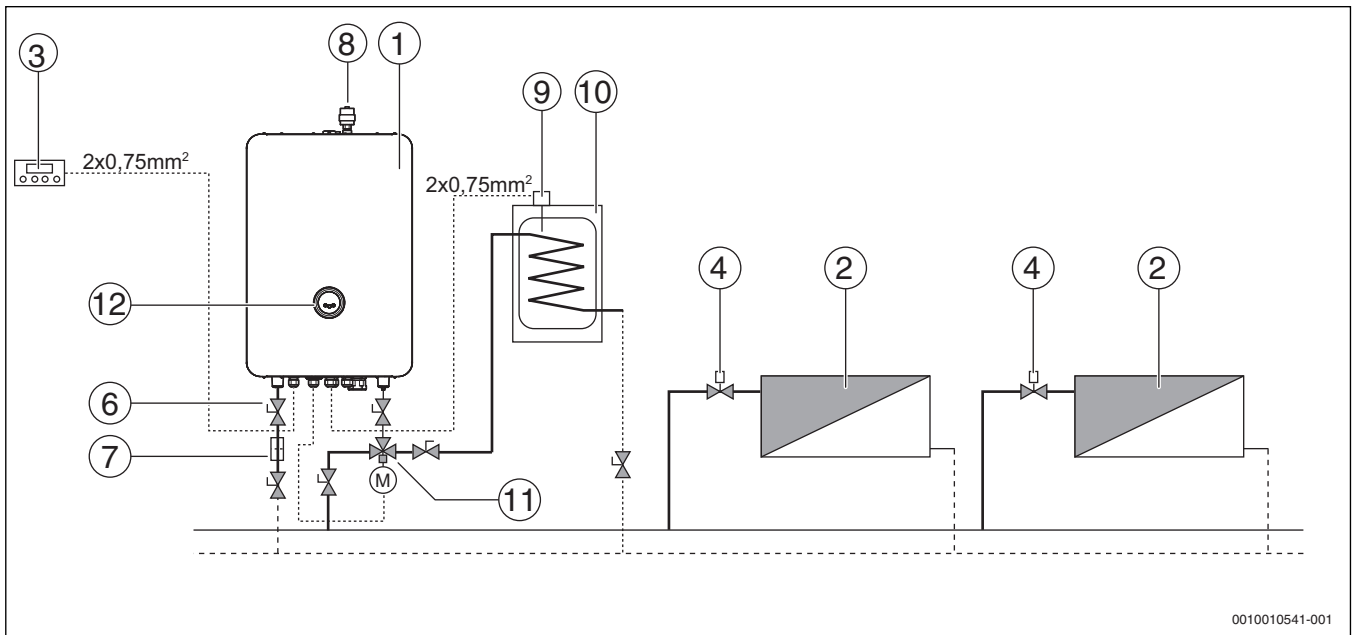
16. tábl. LED +a Taco szivattyú szimbóluma

9.2 Rendszerpélda



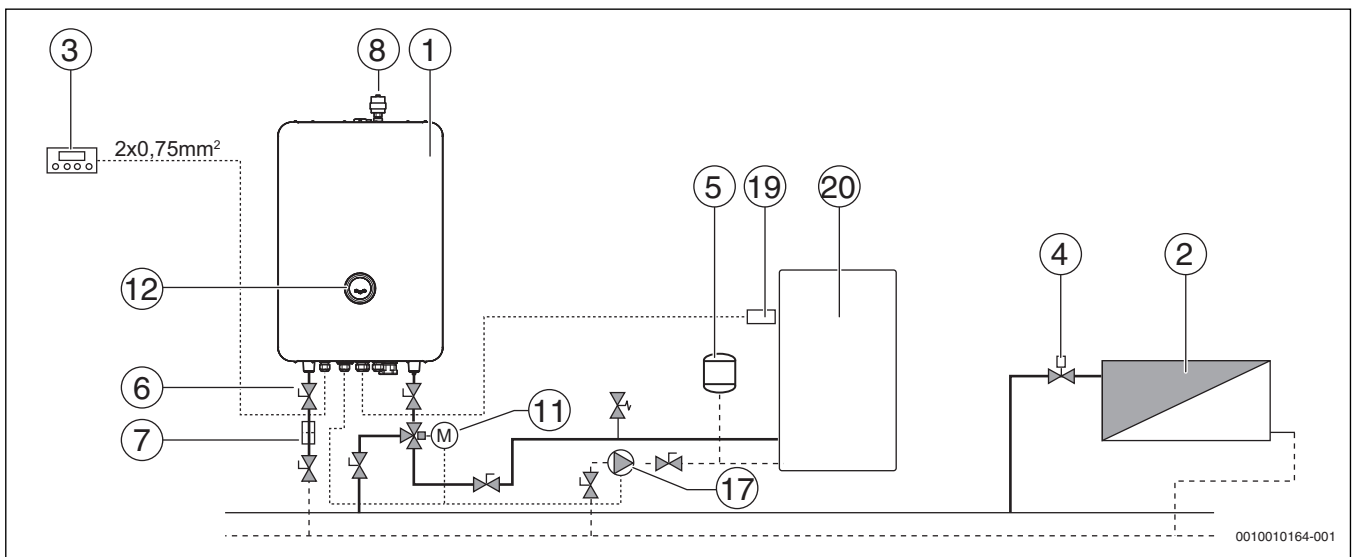
37. ábra Csak fűtési üzem

0010010158-001



38. ábra Fűtési üzem és melegvíz-termelés a melegvíz-tárolóval

- [1] Kazán
- [2] Fűtőtest
- [3] Szobatermosztát
- [4] Termostatikus szelep
- [5] Táglási tartály
- [6] Elzáró szelep
- [7] Szennyfogó szűrő
- [8] Légtelenítő szelep
- [9] Melegvíz tároló hőmérséklet-érzékelő
- [10] Melegvíztároló
- [11] Váltószelep
- [12] Kazánvezérlés



39. ábra Példa a Tronic Heat 3000/3500 elektromos kazán tartalék hőforrásként való csatlakoztatására

- [1] Kazán (tartalék hőforrás)
- [2] Fűtőtest
- [3] Szobatermosztát
- [4] Termostatikus szelep
- [5] Táglási tartály
- [6] Elzáró szelep
- [7] Szennyfogó szűrő
- [8] Légtelenítő szelep
- [11] Váltószelep
- [12] Kazánvezérlés
- [17] Szivattyú
- [19] Fő hőforrás hőmérséklet-érzékelő
- [20] Fő hőforrás



Az összes fent felsorolt séma kizárólag tájékoztató jellegű.

10 Környezetvédelem és megsemmisítés

A környezetvédelem a Bosch csoport vállalati alapelvét képezi. A termékek minősége, a gazdaságosság és a környezetvédelem számunkra egyenrangú célt képez. A környezetvédelmi törvények és előírások szigorúan betartásra kerülnek. A környezet védelmére a gazdasági szempontokat figyelembe véve a lehető legjobb technológiát és anyagokat alkalmazzuk.

Csomagolás

A csomagolásnál részesei vagyunk az országspecifikus értékesítési rendszereknek, amelyek optimális újrafelhasználást biztosítanak. Minden általunk használt csomagolóanyag környezetbarát és újrahasznosítható.

Régi készülék

A régi készülékek tartalmaznak olyan anyagokat, amelyeket újra lehet hasznosítani. Az egyes szerkezeti csoportokat könnyen szét lehet választani. A különböző szerelvénycsoportok így osztályozhatók és újrafelhasználás, ill. ártalmatlanítás céljából leadhatók.

11 Üzemzavarok

11.1 Üzemzavarok és zavarelhárítás



A kazánban és a hidraulikus rendszerben előállt üzemzavarok elhárítását csak megfelelő jogosultsággal rendelkező szakember végezheti el.



A javításokhoz csak a gyártó eredeti pótalkatrészeit használja.


- ▶ Az elektromos készüléken történő munkavégzést megelőzően válassza le a tápvezetéket az elektromos hálózatról (biztosíték, biztosító kapcsoló).
- ▶ A kazán hidraulikus berendezésén végzendő munkák megkezdése előtt zárja el a kazánnál lévő szelepeket, és engedje le a vizet a kazánból.
- ▶ Ha a készülék üzemzavar miatt blokkolva van (a kijelzőn az üzemzavar szimbólum villog), akkor ellenőrizze a vizet a fűtési rendszerben, szükség esetén végezzen utántöltést. Ellenkező esetben végezze el a kazán "visszaállítását" vagy kérje a szerviz segítségét.
- ▶ Ha túlmelegedne a kazán, akkor bekapcsolt a blokkoló termosztát és a kazán főkapcsolója lekapcsolt. A kazán lehűlése után nyomja meg a blokkoló termosztát reset gombját. (→ Ábra 2.12.1, Old. 8[6]). Ezt a munkát csak megfelelő elektrotechnikai képzettséggel rendelkező személyek végezhetik el.



Hibák	Kijelző	Ok	Intézkedés
A főkapcsoló bekapcsolása után a kazán nem működik (nem reagál)	A kijelző és az üzemi kontrollámpák nem világítanak	Kikapcsolt feszültségellátás az objektum felé (kapcsolószekrény)	▶ Várjon, míg visszaállítják a feszültségellátást, kérje szerviz vagy villanyszerelő segítségét.
		Megszakadt FU1 vezérlőbiztosíték (4AF/1500)	▶ Értesítse a szervizt.
A kazán főkapcsolója nem kapcsolható be	Bekapcsoláskor a kazán azonnal kikapcsol (nem kapcsolható be)	Kikapcsolt biztonsági hőmérséklet-határoló a kazánban levő magas hőmérséklet miatt (Er02)	▶ Hagyja a kazánt lehűlni kb. 70 °C hőmérsékletre, és hívja a szervizt.
		Hibás blokkoló termosztát	▶ Értesítse a szervizt.
		Meghibásodott főkapcsoló	▶ Értesítse a szervizt.
A főkapcsoló kikapcsol vagy gyakran kikapcsol	A kazán túl magas hőmérsékletre melegszik fel és lekapcsol a főkapcsoló	Hibásan beállított blokkoló termosztát kikapcsolási hőmérséklete, hibás blokkoló termosztát	▶ Értesítse a szervizt.
		A kazán meghibásodott vezérlőelektronikája	▶ Értesítse a szervizt.
		Alacsony fűtővíz-átfolyás a kazánban	▶ Tisztítsa meg a szűrőt a kazán előtt, nyissa ki a fűtőtestek termosztátfejeit, hívja a szervizt.
		Blokkolva van vagy meghibásodott a fűtési szivattyú	▶ Értesítse a szervizt.
A kazán nem fűt és a szivattyú üzemel	A kijelzőn az Er00 hibajelzés villog	Alacsony vízátfolyás a kazánban	▶ Nyissa ki a termosztatikus szelepeket és végezze el a kazán "visszaállítását".
		Nagy sebességű hőmérséklet-növekedés a fűtővíz érzékelőnél	▶ Végezze el a kazán "visszaállítását", a hiba újbóli jelentkezése esetén hívja a szervizt.
		Meghibásodott szivattyú	▶ Végezze el a kazán "visszaállítását" és hívja a szervizt.
A kazán nem fűt és a szivattyú üzemel	A kijelzőn az Er01 hibajelzés villog	Magas hőmérséklet a kazánban	▶ A fűtőtestek szelepeit nyissa meg. Értesítse a szervizt.
		Meghibásodott szivattyú	▶ Értesítse a szervizt.
A kazán nem fűt és a szivattyú üzemel	A kijelzőn az Er02 hibajelzés villog	A kazán blokkoló termosztátja és a főkapcsolója kikapcsolt	▶ A szervizt felhívni (A kazán blokkoló termosztátját és a főkapcsolót bekapcsolni).


Hibák	Kijelző	Ok	Intézkedés
A kazán nem fűt és a szivattyú üzemel. A paraméter SE24 aktíválva van.	A kijelzőn az Er11 hibajelzés villog	Alacsony vízfolyás a kazánban Meghibásodott szivattyú Hőmérséklet-kompenzáció a kiegészítő funkcióból való váltásnál	<ul style="list-style-type: none"> ▶ A fűtőtestek szelepeit nyissa meg. ▶ Várja meg a hőmérséklet-kompenzációt. ▶ Végezze el a kazán "visszaállítását" és hívja a szervizt.
A kazán nem szállít meleget	A kijelzőn az Er02 hibajelzés villog	Alacsony víznyomás a fűtési rendszerben Meghibásodott víznyomás-kapcsoló	<ul style="list-style-type: none"> ▶ Töltsön be vizet 0,6 bar-nál nagyobb nyomásértékig. ▶ Értesítse a szervizt.
A kazán nem szállít meleget a fűtés felé	A kijelzőn az Er03 vagy Er04 hibajelzés villog	Hibás fűtővíz-érzékelő	<ul style="list-style-type: none"> ▶ Értesítse a szervizt.
A kazán nem szállít meleget HMV / tartalék hőtermelő üzemben / MINT	A kijelzőn az Er05 vagy Er06 hibajelzés villog	Hibás kiegészítő érzékelő	<ul style="list-style-type: none"> ▶ Értesítse a szervizt.
A kazán nem szállít meleget sem a fűtés, sem pedig a melegvíz termeléskor / tartalék hőtermelő üzem / MINT felé	A kijelzőn az Er07 hibajelzés villog	A fűtővíz-érzékelő alacsony hőmérséklete	<ul style="list-style-type: none"> ▶ Ha a fűtési rendszerben kellő mennyiségű fagyálló szer található, akkor deaktiválja a fagyvédelmi funkciót (hívja fel a szervizt). ▶ Ha a fűtési rendszerben nincs fagyálló szer, akkor kapcsolja ki a kazánt, és külső hőforrás segítségével fagymentesítse.
A kazán nem szállít meleget sem a fűtés, sem pedig a melegvíz termeléskor / tartalék hőtermelő üzemben / MINT felé	A kijelzőn az Er09 hibajelzés villog	Az elektronika alacsony tápfeszültsége	<ul style="list-style-type: none"> ▶ Értesítse a szervizt.
A kazán nem fűt és a szivattyú nem üzemel (nem fűt kielégítő mértékben)	A kijelzőn a hőmérsékletérték világít vagy nincs fűtőrúd üzemben (→ 10 tábl., 31. o.)	Alacsony hőmérséklet van beállítva a szobatermosztáton Meghibásodott szobatermosztát	<ul style="list-style-type: none"> ▶ Növelje a beállított hőmérsékletet a szobatermosztáton. ▶ Cserélje ki a termosztátban az elemet, hívja a szervizt (cserélje ki a szobatermosztátot).
		Alacsony hőmérséklet van beállítva a kazántermosztáton	<ul style="list-style-type: none"> ▶ Növelje a beállított hőmérsékletet a kazántermosztáton (válasszon más szabályozási módot).
		A kazán meghibásodott vezérlőelektronikája	<ul style="list-style-type: none"> ▶ Értesítse a szervizt.
A kazán nem szállít meleget a melegvízhez (a fűtés tud fűteni)	A kijelzőn az Er08 hibajelzés villog	Alacsony hőmérséklet a melegvíz-hőmérsékletérzékelőnél	<ul style="list-style-type: none"> ▶ Külső hőforrás segítségével fagymentesítse a melegvíz-tárolót.
A kazán meleget szállít a melegvízhez és a fűtési rendszerhez, nem reagál azonban a kiegészítő modulra	A kijelzőn az Er4x vagy az Er8x hibajelzés villog	Kommunikáció elvesztése a külső modullal vagy a modul üzemzavar	<ul style="list-style-type: none"> ▶ Értesítse a szervizt. ▶ Ellenőrizze a modul csatlakozását a kazánnal. ▶ Végezze el a kazán "visszaállítását" (kazán áramellátásának be/kikapcsolása).
A kazán nem fűt és a szivattyú üzemel	A kijelzőn a hőmérsékletérték világít vagy nincs fűtőrúd üzemben (→ 10 tábl., 31. o.) és nem világít a távoli vezérlés kontrollámpája	Nincs távoli vezérlő jel	<ul style="list-style-type: none"> ▶ Várjon, míg bekapcsol a távoli vezérlési jel, ellenőrizze a távoli vezérlés beállításait (hívjon szervizt, elektromos szerelőt).



Hibák	Kijelző	Ok	Intézkedés
A kazán nem fűt kellő mértékben vagy nem kielégítő teljesítménnyel fűt	A kazán nem fűti fel a fűtővizet (objektum) a parancsolt hőmérsékletre.	A kazán teljesítménye nincs megfelelően dimenzionálva a fűtési rendszerre	▶ Hívja a szerelést végző vállalkozást, ellenőrizze a fűtési projektet.
		Alacsony kazánteljesítmény vagy kazánvíz-hőmérséklet került kiválasztásra (PA02 par.).	▶ Kapcsoljon be további vagy az összes teljesítményfokozatot a kazánon.
		Hibás szabályozási paraméter lett kiválasztva	▶ Ellenőrizze a kiválasztott szabályozás paramétereinek beállítását.
		Nem kapcsol be az összes teljesítményfokozat, meghibásodott vezérlőelektronika	▶ Értesítse a szervizt.
		Nem kapcsol be az összes teljesítményfokozat, meghibásodott teljesítményrelé	▶ Értesítse a szervizt.
		Nem kapcsol be az összes teljesítményfokozat, meghibásodott fűtőrúd	▶ Értesítse a szervizt.
		A kazán betáplálása nem működik mindhárom fázisban	▶ Értesítse a szervizt, elektromos szerelőt.
A kazán fűt, de hangos	Megnövekedett zajszint a kazán üzeme során (a teljesítményrelé kapcsolása nem jelent megnövelt zajszintet)	Levegős a szivattyú	▶ Nyissa ki az összes szelepet a fűtési rendszerben, és hagyja a vizet a rendszerben keringeni. A szivattyú légtelenítésre kerül.
		Levegő a fűtési rendszerben vagy a kazán hőcserélőjében	▶ Légtelenítse a fűtési rendszert.
		Alacsony fűtővíz-átfolyás a kazánban	▶ Tisztítsa meg a szűrőt a kazán előtt, nyissa ki a fűtőtestek termosztátfejeit, hívja a szervizt.
A kazán fűtést biztosít a fűtési rendszerhez, valamint a HMV / tartalék hőtermelő üzemben / MINT felé, de javaslatot is tesz	A kijelzőn az Er10 hibajelzés villog	A relék élettartama	▶ Értesítse a szervizt. Cserélje ki a reléket és állítsa nullára a számlálót (SE26).
A kazán meleget szállít a fűtési rendszerhez (igény nélkül), valamint a felé, de javaslatot is tesz	A kijelzőn az Er12 hibajelzés villog	Ha a hidraulikus rendszer megfelelő, akkor az ok valószínűleg a reléérintkező tapadása.	▶ Szivattyú kikapcsolásának késleltetését legalább PA01=3-ra állítsa. ▶ Várja meg a hőmérséklet-kompenzációt. ▶ Értesítse a szervizt. Cserélje ki az érintett relét.

17. tábl. Üzemzavarok és zavarelhárítás

 A kazán "visszaállítása" a következő módon végezhető el:

- ▶  és  -t kb. 10 másodpercig tartsa nyomva
- ▶ vagy kapcsolja ki és be a kazán áramellátását

 Hőmérsékletek kijelzése a hőmérséklet-érzékelőknél:

- ▶ Nyomja le egyszerre a  és  gombokat

11.2 Kazán zavarjelzés

Paraméter	Az üzemzavar/a kazán viselkedésének leírása	Hibaelhárítás
Er00	Magas hőmérséklet-növekedés a kazánban <ul style="list-style-type: none"> Fűtőrudak kikapcsolása A szivattyú indítása (a melegvíz-szivattyú 5x indítási próbálkozást hajt végre). 	▶ Szüntesse meg a fűtővíznek a kazánon való átfolyását csökkentő akadályt.
Er01	A maximális hőmérséklet túllépve a kazánban 93°C <ul style="list-style-type: none"> Fűtőrudak kikapcsolása Szivattyú indítása (melegvíz-szivattyú) addig, amíg a hőmérséklet nem csökken a beállított érték alá 	▶ Szüntesse meg a fűtővíznek a kazánon való átfolyását csökkentő akadályt.
Er02	A biztonsági hőmérséklet szabályozó aktiválása <ul style="list-style-type: none"> A kazán főkapcsolójának kikapcsolása Szivattyú kikapcsolásának késleltetése Nem elegendő alacsony víznyomás a fűtési rendszerben <ul style="list-style-type: none"> Fűtőrudak kikapcsolása Szivattyú kikapcsolásának késleltetése 	▶ Szüntesse meg a fűtővíznek a kazánon való átfolyását csökkentő akadályt. A kazán bekapcsolását a szerviztechnikusnak kell elvégeznie. ▶ Töltsön be vizet a fűtési rendszerbe.
Er03	A kazán hőmérséklet-érzékelő megszakadt <ul style="list-style-type: none"> A kazán üzemének kikapcsolása 	▶ Ellenőrizze a kábelezést, szükség esetén cserélje ki a hőmérséklet érzékelőt.
Er04	Rövidzárlat a kazán hőmérséklet-érzékelőjében <ul style="list-style-type: none"> A kazán üzemének kikapcsolása 	▶ Ellenőrizze a kábelezést, szükség esetén cserélje ki a hőmérséklet érzékelőt.
Er05	Kiegészítő hőmérséklet-érzékelő megszakadt <ul style="list-style-type: none"> A kazán csak a fűtési rendszert látja el 	▶ Ellenőrizze a kábelezést, szükség esetén cserélje ki a hőmérséklet érzékelőt.
Er06	Rövidzárlat a pótlólagos kazán hőmérséklet-érzékelőjében <ul style="list-style-type: none"> A kazán csak a fűtési rendszert látja el 	▶ Ellenőrizze a kábelezést, szükség esetén cserélje ki a hőmérséklet érzékelőt.
Er07	Alacsony kazánhőmérséklet - a kazán befagyott	▶ Olvassa ki a kazánt a 3°C minimális hőmérséklet eléréséig.
Er08	Alacsony melegvíz-hőmérséklet - a melegvíz-tároló befagyott	▶ Olvassa ki a tárolót legalább az 1°C minimális hőmérséklet eléréséig.
Er09	Az elektronika alacsony tápfeszültsége <ul style="list-style-type: none"> A kazán üzemének kikapcsolása és az elektronika visszaállítása 	▶ Ellenőrizze az elektronika tápellátását.
Er10	Ajánlás a teljesítményrelé cseréjéhez	▶ Cserélje ki a relét és állítsa nullára a számlálót (SE26).
Er11	Magas hőmérséklet-növekedés a kazánban (lsd. SE24) <ul style="list-style-type: none"> Fűtőrudak kikapcsolása A fűtési szivattyú indítása 	▶ Szüntesse meg a fűtővíznek a kazánon való átfolyását csökkentő akadályt. ▶ Várja meg a hőmérséklet-kompenzációt.
Er12	A víz hőmérsékletének növelése a kazánban (igény nélkül) + 5°C-os kazánhőmérséklet fölé <ul style="list-style-type: none"> A fűtési szivattyú indítása 	▶ Állítsa be a szivattyú hosszabb késleltetését. ▶ Várja meg a hőmérséklet-kompenzációt. ▶ Határozza meg a teljesítményrelé állapotát, és ha szükséges, cserélje ki az érintett relét.
Er40	Az ekviterm szabályozás kiegészítő modulja nem kapcsolt be	▶ Csatlakoztassa és kapcsolja be az ekviterm szabályozás modulját.
Er50	A külső teljesítményblokkolás modulja nem kapcsolt be	▶ Csatlakoztassa és kapcsolja be a külső teljesítményblokkolás modulját.
Er60	A melegvíz-termelés külső vezérlésének kiegészítő modulja nem kapcsolt be	▶ Csatlakoztassa a melegvíz-termelés külső vezérlésének modulját.
Er70	Kiegészítő modul a 0-10 V feszültséggel való vezérléshez nem kapcsolt be	▶ Csatlakoztassa és kapcsolja be a 0-10 V feszültségű vezérlés modulját.
Er80	Kiegészítő modul a GSM-modulon keresztül való vezérléshez nem kapcsolt be	▶ Csatlakoztassa és kapcsolja be a GSM-modulon keresztül való vezérlés modulját.

18. tábl. A kazán zavarjelzéseinek mappája





Robert Bosch Kft.
Termotechnika Üzletág
1103 Budapest, Gyömrői út 104.

Info vonal: (06-1) 879-8690
Szerviz vonal (beüzemelés,
karbantartás, javítás): (06-1) 879-8690

További információ: www.bosch-climate.hu