

# **KEZELÉSI - SZERELÉSI UTASÍTÁS**

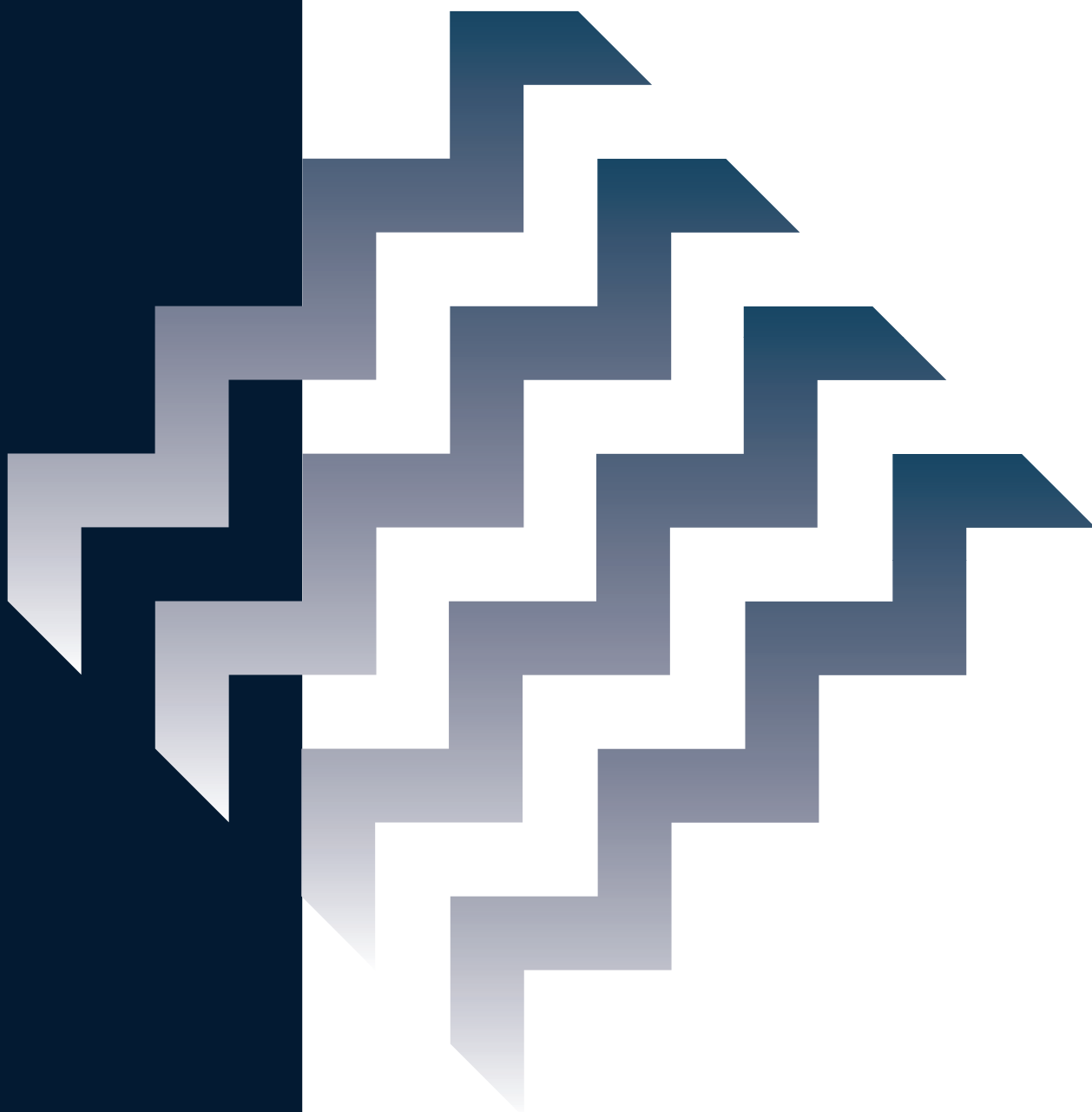


**AZ ÖN PARTNERE**

**FOKABT.HU**

**MANUALE INSTALLATORE  
TELEPÍTŐI KÉZIKÖNYV  
MANUALUL INSTALATORULUI**

**Super Exclusive Sinthesi  
MIX C.S.I.**



 **Beretta**

La caldaia **Super Exclusive Sinthesi MIX C.S.I.** è conforme ai requisiti essenziali delle seguenti Direttive:

- Direttiva gas 90/396/CEE
- Direttiva Rendimenti 92/42/CEE
- Direttiva Compatibilità Elettromagnetica 89/336/CEE
- Direttiva bassa tensione 73/23/CEE
- Normativa europea caldaie a condensazione 677

pertanto è titolare di marcatura CE



A **Super Exclusive Sinthesi MIX C.S.I.** kazán teljesíti az alábbi irányelvek lényegi követelményeit:

- 90/396/EEC sz. gáz irányelv
- 92/42/EEC sz. irányelv a vízmelegítő kazánokról
- 89/336/EEC sz. irányelv az elektromágneses összeférhetőségről
- 73/23/EEC sz. irányelv a kisfeszültségű berendezésekről
- EN667. sz. EU előírás a kondenzációs kazánokról

így jogosan viseli a CE-jelet



Cazanul model **Super Exclusive Sinthesi MIX C.S.I.** este realizat conform prevederilor esențiale ale următoarelor Directive:

- Directiva de gaz nr. 90/396/CEE
- Directiva referitoare la randament nr.92/42/CEE
- Directiva referitoare la radiațiile electromagnetice nr. 89/336/CEE
- Directiva referitoare la aparatele de joasă tensiune nr. 73/23/CEE
- Normativa europeană pentru cazane cu condensare 677


de aceea este titular ale mărcii CE




## INDICE

<b>1</b>	<b>AVVERTENZE E SICUREZZE ..</b>	<b>3</b>
<b>2</b>	<b>DESCRIZIONE</b>	
	<b>DELL'APPARECCHIO .....</b>	<b>5</b>
2.1	Descrizione .....	5
2.2	Elementi funzionali della caldaia ...	7
2.3	Dati tecnici .....	8
2.4	Materiale a corredo .....	14
2.5	Dimensioni di ingombro ed attacchi ..	14
2.6	Circuito idraulico .....	15
2.7	Prevalenza residua del circolatore ..	16
2.8	Schema elettrico multifilare .....	17
2.9	Schema elettrico funzionale .....	18
2.10	Collegamento termostato ambiente e/o programmatore orario .....	19
<b>3</b>	<b>INSTALLAZIONE .....</b>	<b>20</b>
3.1	Norme per l'installazione .....	20
3.2	Fissaggio della caldaia a parete e collegamenti idraulici .....	20
3.3	Raccolta condensa .....	21
3.4	Collegamento elettrico .....	22
3.5	Collegamento gas .....	22
3.6	Evacuazione dei prodotti della combustione ed aspirazione aria ..	23
3.7	Caricamento e svuotamento impianti	25
<b>4</b>	<b>ACCENSIONE E FUNZIONAMENTO .....</b>	<b>27</b>
4.1	Verifiche preliminari .....	27
4.2	Funzioni del selettore .....	27
4.3	Accensione dell'apparecchio .....	28
4.4	Procedura di trasformazione gas, taratura e regolazioni .....	30
4.5	Taratura delle pressioni al bruciatore, verifiche preliminari .....	30
4.6	Taratura delle pressioni al bruciatore .....	31
<b>5</b>	<b>OROLOGIO PROGRAMMATORE (a richiesta) .....</b>	<b>32</b>
5.1	Montaggio .....	32
5.2	Uso e programmazione .....	32
<b>6</b>	<b>MANUTENZIONE .....</b>	<b>33</b>
6.1	Manutenzione ordinaria .....	33
6.2	Manutenzione straordinaria .....	33
6.3	Verifica dei parametri di combustione .....	33

In alcune parti del manuale sono utilizzati i simboli:


 **ATTENZIONE** = per azioni che richiedono particolare cautela ed adeguata preparazione


 **VIETATO** = per azioni che NON DEVONO essere assolutamente eseguite

## TARTALOMJEGYZÉK

<b>1</b>	<b>ÁLTALÁNOS TUDNIVALÓK ÉS BIZTONSÁGI ELŐÍRÁSOK .....</b>	<b>3</b>
<b>2</b>	<b>A KÉSZÜLÉK LEÍRÁSA .....</b>	<b>5</b>
2.1	Leírás .....	5
2.2	A kazán funkcionális alkatrészei ...	7
2.3	Műszaki adatok .....	9
2.4	Tartozékok .....	14
2.5	Helyigény és a csőkötések méretei ..	14
2.6	Vízkeringetés .....	15
2.7	A keringtető szivattyú maradék emelőnyomása .....	16
2.8	Kapcsolási rajz .....	17
2.9	Funkcionális rajz .....	18
2.10	A szobatermosztát és/vagy időprogramozó bekötése .....	19
<b>3</b>	<b>TELEPÍTÉS .....</b>	<b>20</b>
3.1	Telepítési szabályok .....	20
3.2	Vízbekötések .....	20
3.3	Kondenzvízgyűjtő .....	21
3.4	Elektromos bekötés .....	22
3.5	Gázbekötés .....	22
3.6	Fűgáz elvezetés és levegő beszívás .....	23
3.7	Feltöltés és a berendezések víztelenítése .....	25
<b>4</b>	<b>BEGYŰJTÁS ÉS MŰKÖDÉS .....</b>	<b>27</b>
4.1	Előzetes ellenőrzések .....	27
4.2	A választókapcsoló funkciói .....	27
4.3	A készülék begyűjtása .....	28
4.4	Gáztípusváltás, beállítás és beszbályozások .....	30
4.5	Nyomásbeállítás az égőnél, előzetes ellenőrzések .....	30
4.6	Nyomásbeállítás az égőnél .....	31
<b>5</b>	<b>IDŐPROGRAMOZÓ (külön rendelhető) .....</b>	<b>32</b>
5.1	Beszerezés .....	32
5.2	Használat és beállítás .....	32
<b>6</b>	<b>KARBANTARTÁS .....</b>	<b>33</b>
6.1	Szokásos karbantartás .....	33
6.2	Rendkívüli karbantartás .....	33
6.3	Az égéssparaméterek ellenőrzése	33

A kézikönyvben szerepelnek az alábbi szimbolumok:

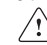
 **FIGYELEM** = megfelelő körütekintést és felkészültséget igénylő tevékenységek


 **TILOS** = olyan tevékenységek, miket tilos végrehajtani

## CUPRINS

<b>1</b>	<b>AVERTIZĂRI ȘI MĂSURI DE SIGURANȚĂ .....</b>	<b>3</b>
<b>2</b>	<b>DESCRIEREA APARATULUI .....</b>	<b>5</b>
2.1	Descriere .....	5
2.2	Elemente funcționale ale cazanului	7
2.3	Date tehnice .....	10
2.4	Materiale livrate cu cazanul .....	14
2.5	Dimensiuni de gabarit și racorduri ...	14
2.6	Circuitul hidraulic .....	15
2.7	Sarcină hidraulică a pompei .....	16
2.8	Schema electrică multifilară .....	17
2.9	Schema electrică funcțională .....	18
2.10	Conectarea termostatlui de ambient și/sau programatorului orar ..	19
<b>3</b>	<b>INSTALARE .....</b>	<b>20</b>
3.1	Norme pentru instalare .....	20
3.2	Fixarea cazanului pe perete și racordarea hidraulică .....	20
3.3	Colectarea condensului .....	21
3.4	Racordarea electrică .....	22
3.5	Racordarea la gaz .....	22
3.6	Evacuarea produselor de combustie și aspirarea aerului .....	23
3.7	Umplerea și golirea instalațiilor ...	25
<b>4</b>	<b>PORNIRE ȘI FUNCȚIONARE .....</b>	<b>27</b>
4.1	Verificări preliminare .....	27
4.2	Funcții ale selectorului .....	27
4.3	Pornirea aparatului .....	28
4.4	Procedura de trecere la un alt tip de gaz și realizarea reglajelor .....	30
4.5	Reglarea presiunilor la arzător, verificări preliminare .....	30
4.6	Reglarea presiunilor la arzător ...	31
<b>5</b>	<b>CEAS PROGRAMATOR (FURNIZAT LA CERERE) .....</b>	<b>32</b>
5.1	Montajul .....	32
5.2	Utilizare și programare .....	32
<b>6</b>	<b>ÎNȚREȚINERE .....</b>	<b>33</b>
6.1	Înțreținere regulată .....	33
6.2	Înțreținere ocazională .....	33
6.3	Verificarea parametrilor de combustie .....	33

În anumite părți ale acestui manual sunt utilizate simbolurile:

 **ATENȚIE** = pentru acțiuni ce necesită o precauție deosebită și o pregătire adecvată

 **INTERZIS** = pentru acțiuni ce NU TREBUIE să fie executate în nici un caz

## 1 AVVERTENZE E SICUREZZE

- ⚠ Il presente manuale d'istruzioni, unitamente a quello dell'utente, costituisce parte integrante del prodotto: assicurarsi che sia sempre a corredo dell'apparecchio, anche in caso di cessione ad altro proprietario o utente oppure di trasferimento su altro impianto. In caso di suo danneggiamento o smarrimento richiederne un altro esemplare al Servizio Tecnico di Assistenza di zona.
- ⚠ L'installazione della caldaia e qualsiasi altro intervento di assistenza e di manutenzione devono essere eseguiti da personale qualificato secondo le indicazioni delle leggi ed in conformità alle norme vigenti.
- ⚠ Si consiglia all'installatore di istruire l'utente sul funzionamento dell'apparecchio e sulle norme fondamentali di sicurezza.
- ⚠ Questa caldaia deve essere destinata all'uso per il quale è stata espressamente realizzata. È esclusa qualsiasi responsabilità contrattuale ed extracontrattuale del costruttore per danni causati a persone, animali o cose, da errori d'installazione, di regolazione, di manutenzione e da usi impropri.
- ⚠ Dopo aver tolto l'imballo, assicurarsi dell'integrità e della completezza del contenuto. In caso di non rispondenza, rivolgersi al rivenditore da cui è stato acquistato l'apparecchio.
- ⚠ Lo scarico della valvola di sicurezza dell'apparecchio deve essere collegato ad un adeguato sistema di raccolta ed evacuazione. Il costruttore dell'apparecchio non è responsabile di eventuali danni causati dall'intervento della valvola di sicurezza.
- ⚠ È necessario, durante l'installazione, informare l'utente che:
  - in caso di fuoriuscite d'acqua deve chiudere l'alimentazione idrica ed avvisare con sollecitudine il Servizio Tecnico di Assistenza
  - deve periodicamente verificare che la pressione di esercizio dell'impianto idraulico sia superiore ad 1 bar. In caso di necessità, deve far intervenire personale professionalmente qualificato del Servizio Tecnico di Assistenza
  - in caso di non utilizzo della caldaia per un lungo periodo è consigliabile l'intervento del Servizio Tecnico di Assistenza per effettuare almeno le seguenti operazioni:
    - posizionare l'interruttore principale dell'apparecchio e quello generale dell'impianto su "spento"
    - chiudere i rubinetti del combustibile e dell'acqua, sia dell'impianto termico sia del sanitario
    - svuotare l'impianto termico e sanitario se c'è rischio di gelo

## 1 ÁLTALÁNOS TUDNIVALÓK ÉS BIZTONSÁGI ELŐÍRÁSOK

- ⚠ Ez a használati utasításokat tartalmazó könyvecske a felhasználói kézikönyvvel együtt szorosan hozzátartozik a termékhez: mindig győződjön meg róla, hogy mellékelték-e a készülékhez, abban az esetben is, ha tulajdonos- vagy felhasználóváltás vagy áthelyezés történt. Amennyiben elveszne vagy megrongálódna, kérjen másikat a Beretta Márkaképviselettől (RIELLO Hungary Rt. 1139 Bp. Lomb u. 37-39).
- ⚠ A kazán telepítését és minden egyéb javítási és karbantartási munkálatot képzett szakembernek kell végeznie.
- ⚠ Szerencsés, ha a telepítő felvilágosítást nyújt a felhasználó számára a készülék működésével és az alapvető biztonsági előírásokkal kapcsolatban.
- ⚠ A kazán csak a megadott rendeltetési célra használható. A helytelen telepítés, beállítás és karbantartás, valamint a rendeltetéstől eltérő használat miatt embernek, állatnak vagy tárgynak okozott kár esetén a gyártót sem szerződéses, sem szerződésen kívüli felelősség nem terheli.
- ⚠ A csomagolás eltávolítása után győződjön meg róla, hogy a tartalma teljes és sértetlen. Ha valamit nem talál rendben, forduljon ahhoz a viszonteladóhoz, akitől a készüléket vásárolta.
- ⚠ A készülék biztonsági szelepének kifolyócsövét megfelelő gyűjtő és elvezető rendszerhez kell csatlakoztatni. A készülék gyártója nem felelős a biztonsági szelep működéséből eredő esetleges károkért.
- ⚠ A telepítés során tájékoztatnia kell a felhasználót az alábbi tennivalóiról:
  - vízszivárgás esetén zárja el a víztáplálást és haladéktalanul értesítse az Ön Beretta szakszervizét
  - rendszeresen győződjön meg róla, hogy a vízberendezés üzemi nyomása 1-1.5 bar között van. Szükség esetén kérje az Ön Beretta szakszervizének beavatkozását
  - amennyiben hosszabb ideig nem kívánja használni a kazánt, ajánlatos kihívni a Beretta szakszervizet a következő műveletek elvégzésére:
    - a készülék, valamint a rendszer főkapcsolójának „kikapcsolt” pozícióba állítása
    - a tüzelőanyag és a víz csapjának elzárása a fűtőrendszerrel és a melegvízoldalon egyaránt
    - fagyveszély esetén a fűtőrendszer víztelenítése

## 1 AVERTIZĂRI ȘI MĂSURI DE SIGURANȚĂ

- ⚠ Prezentul manual de instrucțiuni, împreună cu cel pentru utilizator, constituie parte integrantă a produsului: asigurați-vă că este întotdeauna în apropierea cazanului, chiar și în cazul încredințării unui alt proprietar sau utilizator, sau al transferării cazanului pe o altă instalație. În cazul pierderii sau deteriorării, puteți solicita o copie de la Serviciul Tehnic de Asistență zonal.
- ⚠ Instalarea cazanului, punerea în funcțiune și orice intervenție de asistență sau întreținere trebuie executate de personal calificat, autorizat de ROMGAZ respectiv ISCIR, conform prescripțiilor normative în vigoare.
- ⚠ Instalatorul trebuie să instruiască utilizatorul cu privire la funcționarea centralei și măsurile de siguranță.
- ⚠ Cazanul trebuie utilizat exclusiv în scopul pentru care a fost realizat de producător. Este exclusă orice răspundere contractuală sau extracontractuală pentru daune cauzate persoanelor, animalelor sau lucrurilor, datorită erorilor de instalare, de reglare, de întreținere sau utilizării necorespunzătoare.
- ⚠ După scoaterea din ambalaj, asigurați-vă că aparatul este în bună stare și are toate accesoriile. În cazul în care ceva nu corespunde, adresați-vă vânzătorului de la care a fost achiziționat aparatul.
- ⚠ Evacuarea supapei de siguranță a aparatului trebuie să fie racordată la un sistem adecvat de colectare și evacuare. Constructorul aparatului nu este responsabil de eventuale daune cauzate de intervenția supapei de siguranță.
- ⚠ Este necesar ca în timpul instalării cazanului să informați beneficiarul că:
  - dacă apar scurgeri de apă trebuie să închidă robinetul de alimentare cu apă și să apeleze Serviciul Tehnic de Asistență Beretta
  - trebuie să verifice periodic ca presiunea de lucru a instalației hidraulice să fie mai mare de 1 bar. În caz de nevoie, trebuie să solicite intervenția personalului calificat al Serviciului Tehnic de Asistență Beretta.
  - în cazul nefolosirii cazanului pentru o perioadă mai lungă, este recomandabil să se execute cel puțin următoarele operații:
    - poziționarea comutatorului principal al aparatului și cel general al instalației electrice pe poziția "oprit"
    - închiderea robinetului de gaz și de apă, precum și a celor ale instalațiilor termice și sanitare

- la manutenzione della caldaia deve essere eseguita almeno una volta all'anno, programmandola per tempo con il Servizio Tecnico di Assistenza.

Per la sicurezza è bene ricordare che:

- ❗ è sconsigliato l'uso della caldaia da parte di bambini o di persone inabili non assistite
- ❗ è pericoloso azionare dispositivi o apparecchi elettrici, quali interruttori, elettrodomestici ecc., se si avverte odore di combustibile o di combustione. In caso di perdite di gas, aerare il locale, spalancando porte e finestre; chiudere il rubinetto generale del gas; fare intervenire con sollecitudine il personale professionale qualificato del Servizio Tecnico di Assistenza
- ❗ non toccare la caldaia se si è a piedi nudi e con parti del corpo bagnate o umide
- ❗ prima di effettuare operazioni di pulizia, scollegare la caldaia dalla rete di alimentazione elettrica posizionando l'interruttore bipolare dell'impianto e quello principale del pannello di comando su "OFF"
- ❗ è vietato modificare i dispositivi di sicurezza o di regolazione senza l'autorizzazione o le indicazioni del costruttore
- ❗ non tirare, staccare, torcere i cavi elettrici fuoriuscenti dalla caldaia anche se questa è scollegata dalla rete di alimentazione elettrica
- ❗ evitare di tappare o ridurre dimensionalmente le aperture di aerazione del locale di installazione
- ❗ non lasciare contenitori e sostanze infiammabili nel locale dove è installato l'apparecchio
- ❗ non lasciare gli elementi dell'imballo alla portata dei bambini.

- a készülék karbantartását évente legalább egyszer el kell végezni; azt tanácsoljuk, idejében egyeztesse ezt az időpontot az Ön Beretta szakszervizével, időt és pénzt takaríthat meg.

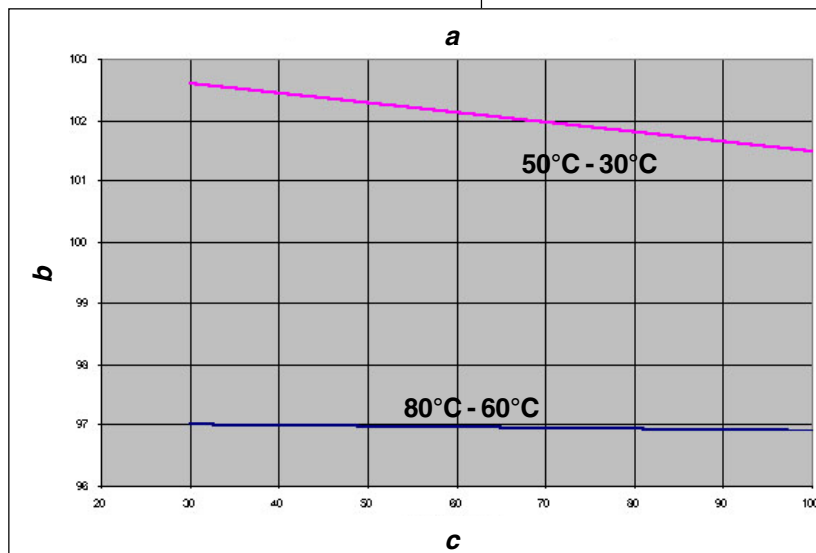
A biztonságos használat érdekében tartsa szem előtt, hogy:

- ❗ gyermekek és hozzá nem értő személyek felügyelet nélkül nem kezelhetik a kazánt
- ❗ ha a tüzelőanyag vagy az égéstermék szagát érzi, ne használjon elektromos eszközöket és készülékeket (kapcsolók, elektromos háztartási gépek stb.). Gázszivárgás esetén az ajtók és az ablakok kinyitásával szellőztesse ki a helyiséget, zárja el a gáz főcsapját, és haladéktalanul forduljon az Ön Beretta szakszervizéhez
- ❗ ne érjen a kazánhoz vizes vagy nedves testrészrel vagy mezítláb állva
- ❗ minden tisztítási művelet előtt áramtalanítsa a kazánt a berendezés mindkét vezetéket megszakító kapcsolójának, valamint a kapcsolótábla főkapcsolójának „OFF” pozícióba állításával.
- ❗ a gyártó felhatalmazása és útmutatása nélkül tilos módosítani a biztonsági és szabályozó eszközöket
- ❗ tilos kirántani, kitépni, megcsavarni a kazánból kijövő elektromos kábeleket, még akkor is, ha áramtalanítva van
- ❗ tilos eldugaszolni vagy leszűkíteni a szellőzőnyílásokat abban a helyiségben, ahol a készülék üzemel
- ❗ ne hagyjon gyúlékony anyagot és tartályt a helyiségben, ahol a készülék üzemel
- ❗ a csomagolás elemei gyermekektől távol tartandók

- golirea instalațiilor de încălzire și sanitară, dacă există pericol de îngheț
- întreținerea regulată a cazanului trebuie realizată cel puțin o dată pe an, programând-o din timp cu Serviciul Tehnic de Asistență Beretta.

Pentru siguranța dumneavoastră este bine să rețineți următoarele:

- ❗ este interzisă utilizarea aparatului de către copii sau persoane neinstruite.
- ❗ este periculoasă acționarea dispozitivelor sau aparatelor electrice, cum ar fi întrerupătoare, electrocasnice, etc., dacă se simte miros de gaz sau de combustie. În caz de pierderi de gaz, aerisiți bine încăperea deschizând ușile și ferestrele; închideți robinetul general de alimentare cu gaz; solicitați intervenția personalului calificat al Serviciul Tehnic de Asistență Beretta.
- ❗ nu atingeți aparatul cu părți ale corpului ude sau umede și/sau dacă sunteți cu picioarele goale.
- ❗ înainte oricărei operații de curățare a aparatului, deconectați-l de la rețeaua de alimentare electrică, poziționând întrerupătorul bipolar al rețelei și cel de pe panoul de comandă pe poziția închis „OFF”.
- ❗ este interzisă modificarea dispozitivelor de siguranță sau de reglare ale cazanului fără autorizarea sau indicațiile constructorului.
- ❗ nu trageți, decuplați sau răsuciți cablurile electrice exterioare cazanului, chiar dacă acesta este decuplat de la rețeaua de alimentare electrică.
- ❗ nu astupați sau reduceți dimensiunea orificiului de aerisire a încăperii în care este instalat un cazan cu cameră de ardere deschisă
- ❗ nu lăsați rezervoare și substanțe inflamabile în încăperea în care este instalat aparatul.
- ❗ nu lăsați elemente ale ambalajului la îndemâna copiilor.



- a Rendimenti all'acqua in funzione del carico termico e delle temperature di mandata/ritorno  
Fűtővíz-előállítási hatásfokok a hőterhelés és az előremenő/visszatérő víz hőmérsékletek függvényében  
Randamentele la apă în funcție de încărcarea termică și de temperatura de tur/retur
- b Rendimento all'acqua (%) con temperatura 80-60°C  
Fűtővíz-előállítás hatásfoka (%) 80-60 C°-os hőmérséklettel  
Randament la apă (%) cu temperatură 80-60°C
- c Potenza termica (kW)  
Hőteljesítmény (kW)  
Putere termică (kW)

## 2 DESCRIZIONE DELL'APPARECCHIO

### 2.1 Descrizione

**Super Exclusive Sinthesi MIX C.S.I.** è una caldaia murale di tipo C per riscaldamento e produzione di acqua calda sanitaria: secondo l'accessorio scarico fumi usato viene classificata nelle categorie B22; C12, C12x; C22; C32, C32x; C42, C42x; C52, C52x; C62, C62x; C82, C82x.

Questo tipo di apparecchio può essere installato in qualsiasi tipo di locale e non vi è alcuna limitazione dovuta alle condizioni di aerazione e al volume del locale.

**Super Exclusive Sinthesi MIX C.S.I.** utilizza un sistema di modulazione aria-gas che, a qualsiasi potenza di funzionamento, dosa l'esatta quantità di aria, tale da permettere una perfetta combustione ed un rendimento ottimale in tutte le condizioni.

Le principali **caratteristiche tecniche** dell'apparecchio sono:

- sistema di regolazione del rapporto aria-gas con gestione elettronica a microprocessore per il mantenimento del rendimento costante e per la verifica delle emissioni
- sistema automatico di adattamento della caldaia al sistema aspirazione aria-scarico fumi, atto a mantenere un rendimento costante e a contenere il consumo elettrico del ventilatore
- scheda a microprocessore che controlla ingressi, uscite e gestione allarmi
- modulazione elettronica di fiamma continua in sanitario e in riscaldamento
- accensione elettronica con controllo a ionizzazione di fiamma
- lenta accensione automatica
- stabilizzatore di pressione del gas incorporato
- potenza massima riscaldamento con regolazione automatica
- selezione della temperatura acqua di riscaldamento
- selezione della temperatura acqua dei sanitari
- selettore OFF-reset blocco allarmi, primavera, estate, autunno, inverno
- pulsante per funzione analisi combustione
- sonda NTC per il controllo temperatura del primario
- sonda NTC per il controllo temperatura del sanitario
- circolatore con dispositivo per la separazione e lo spurgo automatico dell'aria
- by-pass automatico per circuito riscaldamento
- valvola a 3 vie con attuatore elettrico e flussostato di precedenza
- scambiatore per la preparazione dell'acqua sanitaria in acciaio inox saldobrasato con dispositivo anticallcare
- vaso d'espansione 8 litri (10 litri per la 35kW)
- circolatore alta prevalenza di serie su 35kW
- dispositivo di riempimento dell'impianto di riscaldamento
- idrometro di controllo pressione acqua di riscaldamento
- termometro digitale che indica la temperatura dell'acqua
- camera di combustione a tenuta stagna rispetto all'ambiente
- valvola elettrica a doppio otturatore che comanda il bruciatore

## 2 A KÉSZÜLÉK LEÍRÁSA

### 2.1 Leírás

A **Super Exclusive Sinthesi MIX C.S.I.** típusú falikazán fűtési és használati meleg víz előállítására: az alkalmazott füstgázévezető szerelvény alapján a B22; C12, C12x; C22; C32, C32x; C42, C42x; C52, C52x; C62, C62x; C82, C82x osztályba sorolható.

Ez a készüléktípus bármilyen helyiségbe telepíthető kivéve lakószoba vagy alvás céljára használt helyiség, nincs semmiféle megkötés a helyiség szellőztetésére vagy méretére nézve.

A **Super Exclusive Sinthesi MIX C.S.I.** levegő-gáz szabályzó rendszerrel működik, amely bármilyen üzemi teljesítménynél a megfelelő levegőmennyiséget adagolja, így minden körülmények között tökéletes égést és optimális hatásfokot biztosít.

A készülék főbb **műszaki jellemzői** a következők:

- mikroprocesszorral működő elektronikus vezérlésű levegő/gáz arány szabályozó rendszer, amely állandó szinten tartja a hatásfokot és ellenőrzi a szennyezőanyag-kibocsátás szintjét
- automatikus adaptációs rendszer, amely a kazánt a levegőbeszívó/füstgázévezető rendszerhez igazítja, s így állandó szinten tartja a hatásfokot és mérsékli a ventilátor áramfogyasztását
- mikroprocesszoros kártya, amely ellenőrzi a bemeneteket, a kimeneteket és a vérszjelzéskezelést
- folyamatos elektronikus lángmoduláció a fűtő és használati melegvíz-előállító berendezésnél
- elektronikus gyújtás ionizációs lángörzéssel
- automatikus lassú gyújtás
- beépített gáznyomás-stabilizátor
- maximális fűtőteljesítmény automatikus szabályozással
- a fűtővíz hőmérsékletének beállítása
- a használati meleg víz hőmérsékletének beállítása
- választókapcsoló (OFF/RESET-vészleállítás, tavasz, Nyár, ős, Tél)
- az égéselemzés funkció gombja
- NTC érzékelőelem a fűtőrendszer hőmérsékletének ellenőrzéséhez
- NTC érzékelőelem a használati meleg víz hőmérsékletének ellenőrzéséhez
- keringtető szivattyú a levegő kiválasztására és automatikus eltávolítására szolgáló eszközzel
- automatikus by-pass a fűtőkörhöz
- 3 járatú szelep elektromos működtetéssel és elsőbbségi áramlásszabályozóval
- inox acélból készült keményforrasztott hőcserélő használati meleg víz előállítására vízkőlerakódást gátló eszközzel
- 8 literes tárolási tartály (10 literes a 35 kW-osnál)
- gyárilag beépített nagy emelőnyomású keringtető szivattyú a 35 kW-osnál
- a fűtőrendszer feltöltő eszköze
- a fűtővíz nyomását ellenőrző hidrométer
- digitális hőmérő, amely kijelzi a víz hőmérsékletét
- a környezettől elzárt tüztér
- duplazáras elektroszelep, mely az égőt vezérli

## 2 DESCRIEREA APARATULUI

### 2.1 Descriere

**Super Exclusive Sinthesi MIX C.S.I.** este un cazan mural de tip C pentru încălzire și producere de apă caldă menajeră: în funcție de sistemul de evacuare a fumului utilizat se clasifică în categoriile B22; C12, C12x; C22; C32, C32x; C42, C42x; C52, C52x; C62, C62x; C82, C82x.

Acest tip de aparat se poate instala în orice fel de încăpere, neexistând nici o restricție referitoare la aerisirea încăperii.

**Super Exclusive Sinthesi MIX C.S.I.** utilizează un sistem de modulare aer-gaz care, la orice putere de funcționare dozează cantitatea exactă de aer, astfel încât să permită o combustie și un randament optim în toate condițiile.

Principalele **caracteristici tehnice** ale aparatului sunt:

- sistem de reglare a raportului aer-gaz gestionat electronic cu ajutorul unui microprocesor, pentru menținerea unui randament constant și pentru verificarea emisiilor de noxe
- sistem automat de adaptare a cazanului la sistemul de aspirare aer - evacuare fum, apt să mențină un randament constant și să controleze consumul electric al ventilatorului
- placă electronică cu microprocesor care controlează intrările, ieșirile și gestionarea alarmelor
- modulare continuă electronică a flăcării la încălzire și la producerea apei calde menajere
- aprindere electronică cu controlul flăcării prin ionizare
- aprindere lentă automată
- stabilizator de presiune de gaz incorporat
- putere maximă în regim de încălzire cu reglare automată
- selectarea temperaturii apei pentru încălzire
- selectarea temperaturii apei calde menajere
- selector OFF/reset blocări de alarmă, primăvară, vară, toamnă, iarnă
- buton pentru funcția de analiză a combustiei
- sondă NTC pentru controlul temperaturii circuitului de încălzire
- sondă NTC pentru controlul temperaturii circuitului sanitar
- pompă de circulație cu dispozitiv de separare și purjare automată a aerului
- by-pass automat pentru circuitul de încălzire
- valvă cu 3 căi acționată de un motor electric și un fluxostat pentru sesizarea cererilor de apă caldă menajeră
- schimbător de căldură pentru prepararea apei calde menajere din oțel inox saldobrazat cu dispozitiv anticallcar
- vas de expansiune de 8 litri (10 litri pentru 35 Kw)
- pompă de circulație cu sarcină hidraulică mare de serie pe modelul de 35 KW
- dispozitiv de umplere a instalației de încălzire
- manometru pentru controlul presiunii apei din circuitul de încălzire
- termometru digital ce indică temperatura apei

I **dispositivi di sicurezza** sono:

- autodiagnostica gestita da una spia led bicolore in abbinamento con due display a 7 segmenti
- controllo da microprocessore della continuità delle due sonde NTC con segnalazione su display
- dispositivo antibloccaggio della valvola tre vie che si attiva automaticamente dopo 18 ore dall'ultimo posizionamento della stessa
- dispositivo antibloccaggio del circolatore che si attiva automaticamente dopo 18 ore per 1 minuto dall'ultimo ciclo effettuato dallo stesso
- sifone per lo scarico della condensa con galleggiante che impedisce la fuoriuscita dei fumi
- sonda antitrabocco che blocca la caldaia in caso di occlusione dello scarico condensa
- apparecchiatura di controllo fiamma a ionizzazione che nel caso di mancanza di fiamma interrompe l'uscita del gas
- pressostato di sicurezza che impedisce l'accensione in caso di mancanza d'acqua (segnalazione di allarme su display)
- termostato di sicurezza limite a riarmo automatico che controlla i surriscaldamenti dell'apparecchio garantendo una perfetta sicurezza a tutto l'impianto (segnalazione di allarme su display e ripristino tramite selettore OFF-RESET, primavera, estate, autunno, inverno)
- pressostato analogico differenziale che verifica il corretto funzionamento del ventilatore, dei tubi di scarico ed aspirazione aria di combustione (segnalazione di allarme su display)
- termostato bruciatore che controlla che il bruciatore stesso non raggiunga, per anomalie di funzionamento, temperature troppo elevate
- valvola di sicurezza a 3 bar sull'impianto di riscaldamento
- termostato antigelo realizzato con la sonda NTC del riscaldamento attivo anche nello stato di off che si attiva quando la temperatura dell'acqua raggiunge i 7°C.

La caldaia è dotata delle seguenti **predisposizioni**:

- predisposizione per termostato ambiente o programmatore orario
- predisposizione per collegamento di comando a distanza con relative segnalazioni d'allarme
- predisposizione per interfaccia seriale RS232
- predisposizione per funzione preriscaldamento sanitario permanente, indipendentemente dalla posizione del selettore.

A készülék biztonsági eszközei:

- autodiagnosztika, amelyhez két 7 szegmenses displayvel összekapcsolt kétszínű lámpa csatlakozik
- a két NTC érzékelőelem folyamatosságának mikroprocesszoros ellenőrzése, kijelzéssel a displayn
- a háromjártatú szelep blokkolásoldó eszköze, amely a szelep utolsó állításától számított 18 óra múlva automatikusan működésbe lép
- a keringtető szivattyú blokkolásoldó eszköze, amely a szivattyú utoljára végrehajtott ciklusától számított 18 óra múlva automatikusan működésbe lép 1 percre
- a kondenzvíz-elvezető szifonja úszóval a füstgázszivárgás megakadályozására
- túlfolyásérzékelő, amely leállítja a kazánt a kondenzvíz-elvezető elzáródása esetén
- ionizációs lángőrő automatika, amely lánghiány esetén megszakítja a gázkiáramlást
- biztonsági nyomásszabályozó, amely vízhiány esetén megakadályozza a begyűjtést (vészjelzés a displayn)
- automatikus visszkapcsolású biztonsági határtermosztát, amely ellenőrzi a készülék túlmelegedését, így biztosítja az egész berendezés tökéletes biztonságát (vészjelzés a displayn és újraindítás az OFF/RESET tavasz, nyár, ősz, tél választókapcsolóval)
- analóg nyomáskülönbesség-érzékelő, amely ellenőrzi a ventilátor, az elvezető és az égésilevegő-beszívó cső megfelelő működését (vészjelzés a displayn)
- égőtermosztát, amely vigyáz rá, hogy üzemzavar esetén az égő ne érjen el túl magas hőmérsékletet (vészjelzés a displayn)
- 3 bar-os biztonsági szelep a fűtőrendszeren
- a fűtés még OFF állapotban is aktív NTC érzékelőelemének felhasználásával megvalósított fagymentesítő termosztát, amely akkor lép működésbe, ha a víz hőmérséklete eléri a 7 °C ot

A kazán az alábbiakra van előkészítve:

- szobatermosztát és időprogramozó beépítésének lehetősége
- távvezérlővel való összekapcsolás lehetősége vészjelzéssel
- RS232 soros interfész beépítésének lehetősége
- a használati meleg víz folyamatos előmelegítési funkciójának lehetősége, a választókapcsoló állásától függetlenül.

- camera de combustie etanșă relativ la ambient
- electrovalvă de gaz cu dublu obturator ce comandă funcționarea arzătorului

**Dispozitivele de siguranță** ale cazanului sunt:

- autodiagnoză gestionată de un singur led marmor bicolor, cuplat cu un afișaj digital cu 2 cifre a câte 7 segmente
- control cu ajutorul microprocesorului a continuității celor două sonde NTC cu semnalizare pe afișajul digital
- dispozitiv antiblocare a valvei cu 3 căi care se activează automat după 18 ore de la ultima poziționare a acesteia
- dispozitiv antiblocare a pompei care se activează automat pentru 1 minut după 18 ore de la ultimul ciclu efectuat
- scurgere de condens cu plutitor care împiedică scăparea în exterior a fumurilor
- sonda anti-deversare care oprește cazanul în caz de obturare a scurgerii de condens
- aparatură de control a flăcării prin ionizare, care în caz de lipsă a acesteia întrerupe ieșirea gazului
- presostat de siguranță care împiedică aprinderea în cazul lipsei apei (semnalizare de alarmă pe afișaj)
- termosta de siguranță limită cu rearmare automată care controlează supraîncălzirea aparatului, garantând o siguranță perfectă întregii instalații (semnalizarea alarmei pe afișaj și rearmări cu ajutorul selectorului OFF-RESET, primăvară, vară, toamnă, iarnă)
- presostat diferențial analogic de fum care verifică corecta funcționare a ventilatorului, a tuburilor de evacuare a fumului și aspirare a aerului necesar combustiei (semnalizare de alarmă pe afișaj)
- termosta pentru arzător care controlează ca acesta să nu atingă temperaturi prea ridicate, datorită unei anomalii de funcționare (semnalizarea alarmei pe afișaj)
- supapă de siguranță de 3 bari pentru instalația de încălzire
- funcție antiîngheț realizată prin intermediul sondei NTC pentru încălzire, activă chiar și cu cazanul oprit, care se activează atunci când temperatura apei ajunge la 7°C

Centrala este prevăzută cu următoarele **predispoziții**:

- predispoziție pentru conectarea unui termosta de ambient sau a unui ceas programator
- predispoziție pentru conectarea unei comenzi la distanță dotată cu sisteme adecvate de alarmare
- predispoziție pentru interfață serială RS232
- predispoziție pentru funcție preîncălzire sanitară permanentă, independent de poziția selectorului.

## 2.2 Elementi funzionali della caldaia

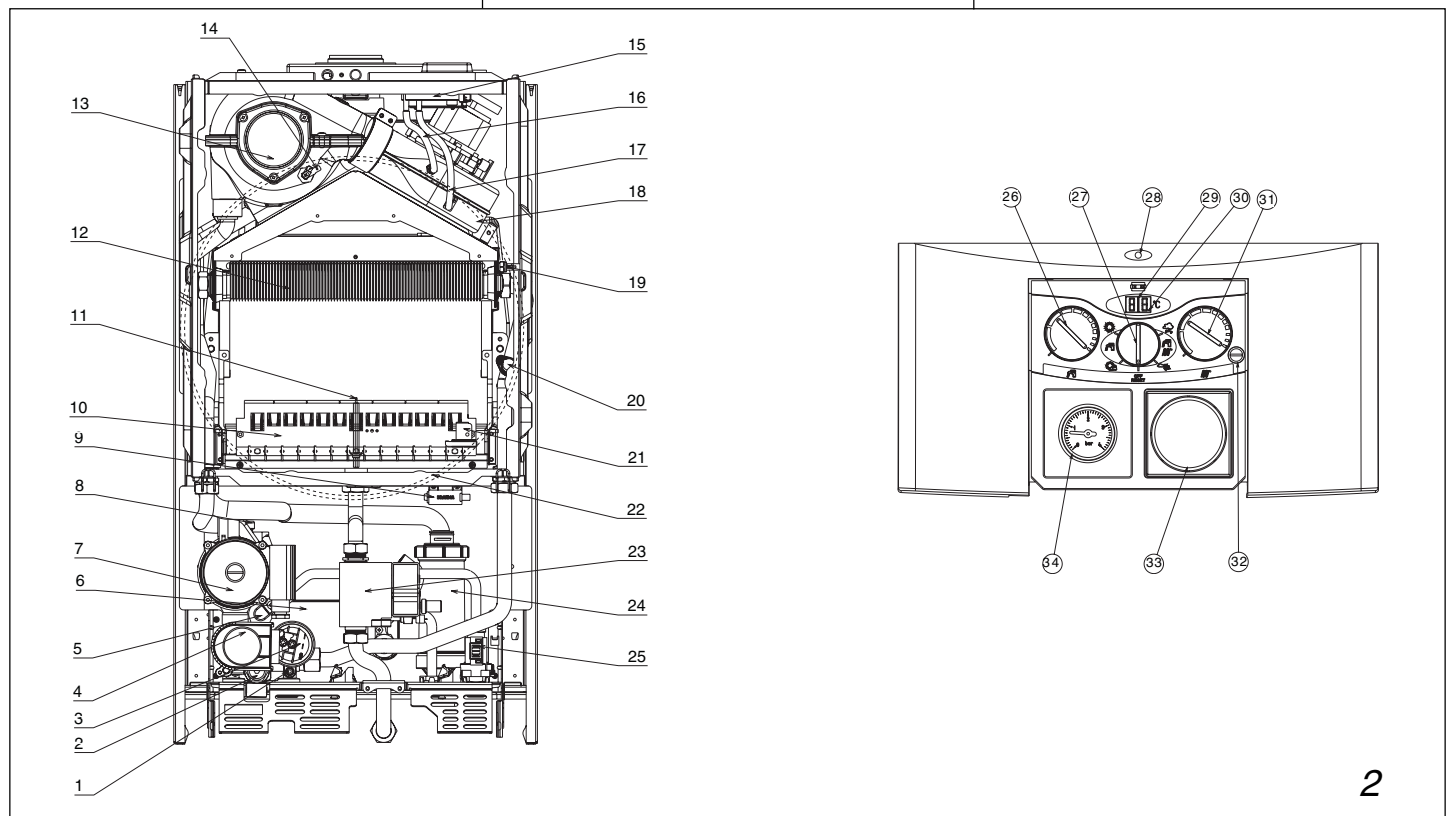
- 1 Valvola di scarico impianto
- 2 Valvola di sicurezza
- 3 Pressostato mancanza acqua
- 4 Valvola a tre vie elettrica
- 5 Limitatore di portata
- 6 Scambiatore acqua sanitaria
- 7 Pompa di circolazione
- 8 Valvola di sfogo aria
- 9 Modulo di accensione
- 10 Bruciatore principale
- 11 Candela accensione-rilevazione fiamma
- 12 Scambiatore principale
- 13 Condensatore
- 14 Sonda antitrabocco
- 15 Pressostato analogico differenziale
- 16 Tubetto presa pressione
- 17 Tubetto rilievo depressione
- 18 Ventilatore
- 19 Sonda NTC riscaldamento
- 20 Termostato limite
- 21 Termostato bruciatore
- 22 Vaso d'espansione
- 23 Valvola gas
- 24 Sifone scarico condensa
- 25 Flussostato
- 26 Selettore temperatura acqua sanitaria
- 27 Selettore di funzione
- 28 Indicatore a led funzionamento generale
- 29 Display digitale a due cifre
- 30 Led richiesta sanitario
- 31 Selettore temperatura acqua riscalda-mento
- 32 Pulsante analisi combustione
- 33 Tappo programmatore orario
- 34 Idrometro

## 2.2.A kazán funkcionális alkatrészei

- 1 A fűtőberendezés ürítőszelepe
- 2 Biztonsági szelep
- 3 Víznyomás-kapcsoló
- 4 Háromjártatú elektroszelep
- 5 Áramlásszabályzó
- 6 A használati meleg víz hőcserélője
- 7 Keringtető szivattyú
- 8 Légtelenítő szelep
- 9 Gyújtóegység
- 10 Égőtermostát
- 11 Lángőrző (ionizációs) elektróda
- 12 A fűtőrendszer hőcserélője
- 13 Kondenzátor
- 14 Tűlfolyásérzékelő
- 15 Nyomáskülönbség-érzékelő (presszosztát)
- 16 Nyomás méréséhez cső
- 17 A nyomáscsökkenés-érzékelő csöve
- 18 Ventilátor
- 19 A fűtőrendszer NTC érzékelőeleme
- 20 Határtermostát
- 21 Főégő
- 22 Tárgulási tartály
- 23 Gázszelep
- 24 A kondenzvíz-elvezető szifonja
- 25 Áramlásérzékelő
- 26 A használati meleg víz hőmérsékletének beállítója
- 27 Funkcióválasztó
- 28 Általános működésjelző lámpa
- 29 Két számjegyű digitális display
- 30 HMV fűtést jelző led
- 31 A fűtővíz hőmérsékletének beállítója
- 32 Az égéselemzés gombja
- 33 Az időprogramozó dugasza
- 34 Nyomásmérő

## 2.2 Elemente funcționale ale cazanului

- 1 Robinet de golire a cazanului
- 2 Supapă de siguranță
- 3 Presostat apă încălzire
- 4 Valvă electrică cu 3 căi
- 5 Limitator de debit
- 6 Schimbător pentru apă caldă menajeră
- 7 Pompă de circulație
- 8 Valvă automată evacuare aer
- 9 Modul de aprindere
- 10 Arzător principal
- 11 Electrode de aprindere - relevare flacără
- 12 Schimbător de căldură principal
- 13 Condensator
- 14 Sondă anti-deversare
- 15 Presostat diferențial analogic de fum
- 16 Tub priză de presiune
- 17 Tub relevare depresiune
- 18 Ventilator
- 19 Sondă NTC încălzire
- 20 Termostat limită
- 21 Termostat arzător
- 22 Vas de expansiune
- 23 Valvă de gaz
- 24 Tubulatură de scurgere condens
- 25 Fluxostat circuit sanitar
- 26 Selector temperatură apă caldă menajeră
- 27 Selector de funcție
- 28 Indicator de funcționare generală cu led
- 29 Afișaj digital cu două cifre
- 30 Led cerere sanitară
- 31 Selector temperatură apă încălzire
- 32 Buton pentru analiza combustiei
- 33 Capac pentru locașul programatorului orar
- 34 Manometru





## 2.3 Dati tecnici

I

		25 C.S.I.	35 C.S.I.	
Portata termica nominale riscaldamento/sanitario	kW	25,00	35,00	
	kcal/h	21.500	30.100	
Potenza termica nominale riscaldamento/sanitario (80-60°C)	kW	24,10	33,90	
	kcal/h	20.726	29.154	
Potenza termica nominale riscaldamento/sanitario (50-30°C)	kW	25,90	36,20	
	kcal/h	22.274	31.132	
Portata termica ridotta riscaldamento/sanitario	kW	9,90	9,90	
	kcal/h	8.514	8.514	
Potenza termica ridotta riscaldamento/sanitario (80-60°C)	kW	9,50	9,40	
	kcal/h	8.170	8.084	
Potenza termica ridotta riscaldamento/sanitario (50-30°C)	kW	10,10	10,20	
	kcal/h	8.686	8.772	
Rendimento utile Pn max. (80-60°C) (classe rendimento secondo Direttiva Rendimenti 92/42 CEE)	%	96,3 (**** n° stars)	96,9 (**** n° stars)	
Rendimento utile Pn min. (80-60°C) (classe rendimento secondo Direttiva Rendimenti 92/42 CEE)	%	95,6	94,8	
Rendimento utile al 30% di Pn (47°C ritorno)*	%	95,7	96,6	
Rendimento utile a Pn max (50-30°C)*	%	103,5	103,6	
Rendimento utile al 30% di Pn (30°C ritorno)*	%	102,3 (**** n° stars)	103,3 (**** n° stars)	
Potenza elettrica	W	174	194	
Paese di destinazione		HU-RO	HU-RO	
Categoria		II2H3+	II2H3+	
Tensione di alimentazione	V - Hz	230-50	230-50	
Grado di protezione	IP	X4D	X4D	
Perdite al camino e al mantello con bruciatore spento	%	0,07-0,8	0,07-0,8	
<b>Esercizio riscaldamento</b>				
Pressione - Temperatura massime	bar - °C	3-90	3-90	
Pressione minima per funzionamento standard	bar	0,45	0,45	
Campo di selezione della temperatura H <sub>2</sub> O riscaldamento	°C	40-80	40-80	
Pompa: prevalenza massima disponibile per l'impianto	mbar	300	340	
alla portata di	l/h	1000	1000	
Vaso d'espansione a membrana	l	8	10	
Precarica vaso espansione	bar	1	1	
<b>Esercizio sanitario</b>				
Pressione massima	bar	6	6	
Pressione minima	bar	0,15	0,15	
Portata specifica secondo EN625	l/min	11,1	16	
Portata minima acqua sanitaria	l/min	2,0	2,0	
Campo di selezione della temperatura H <sub>2</sub> O sanitaria	°C	37-60	37-60	
Regolatore di flusso	l/min	10	14	
<b>Pressione gas</b>				
Pressione nominale gas metano (G20)	mbar	20	20	
Pressione nominale gas liquido G.P.L. (G30/G31)	mbar	28-30/37	28-30/37	
<b>Collegamenti idraulici</b>				
Entrata - uscita riscaldamento	Ø	3/4"	3/4"	
Entrata - uscita sanitario	Ø	1/2"	1/2"	
Entrata gas	Ø	3/4"	3/4"	
<b>Dimensioni caldaia</b>				
Altezza	mm	820	820	
Larghezza	mm	400	500	
Profondità	mm	325	325	
Peso caldaia	kg	40	48	
<b>Portate (G20)</b>				
Portata aria	Nm <sup>3</sup> /h	43,927	60,551	
Portata fumi	Nm <sup>3</sup> /h	46,433	64,061	
Portata massica fumi (max-min)	gr/s	15,85 - 9,10	21,85 - 10,81	
<b>Prestazioni ventilatore</b>				
Prevalenza residua tubi concentrici 0,85m	mbar	0,2	0,2	
Prevalenza residua tubi separati (lunghezza 0,5m + curva 90°)	Pa	165	98	
<b>Tubi scarico fumi concentrici</b>				
Diametro	mm	60-100	60-100	
Lunghezza massima (orizzontale)	m	5,75	0,75	
Lunghezza massima (verticale)	m	6,85	1,55	
Perdita per l'inserimento di una curva 45° - 90°	m	0,5 - 0,85	0,5 - 0,85	
Foro di attraversamento muro (diametro)	mm	105	105	
<b>Tubi scarico fumi separati</b>				
Diametro	mm	80	80	
Lunghezza massima	m	35 + 35	10 + 10	
Perdita per l'inserimento di una curva 45° - 90°	m	0,5 - 0,8	0,5 - 0,8	
<b>Nox</b>				
<b>Valori di emissioni a portata massima e minima con gas G20*</b>		classe 2	classe 2	
<b>Massimo</b>	CO s.a. inferiore a	p.p.m.	100	90
	CO <sub>2</sub>	%	6,40	6,05
	NOx s.a. inferiore a	p.p.m.	190	170
	Δt fumi	°C	52	40
<b>Minimo</b>	CO s.a. inferiore a	p.p.m.	80	80
	CO <sub>2</sub>	%	4,40	4,35
	NOx s.a. inferiore a	p.p.m.	160	140
	Δt fumi	°C	39	28

\* Verifica eseguita con tubi separati Ø 80 (lunghezza 0,5m+0,5m+ curva 90°) temperature acqua 80-60°C

## 2.3 Műszaki adatok

		25 C.S.I.	35 C.S.I.
A fűtőrendszer/HMV névleges legmagasabb hőteljesítménye	kW	25,00	35,00
	kcal/h	21.500	30.100
A fűtőrendszer/HMV névleges hőteljesítménye (80-60°C)	kW	24,10	33,90
	kcal/h	20.726	29.154
A fűtőrendszer/HMV névleges hőteljesítménye (50-30°C)	kW	25,90	36,20
	kcal/h	22.274	31.132
A fűtőrendszer/HMV redukált legmagasabb hőteljesítménye	kW	9,90	9,90
	kcal/h	8.514	8.514
A fűtőrendszer/HMV redukált hőteljesítménye (80-60°C)	kW	9,50	9,40
	kcal/h	8.170	8.084
A fűtőrendszer/HMV redukált hőteljesítménye (50-30°C)	kW	10,10	10,20
	kcal/h	8.686	8.772
Hasznos hatások max. névleges hőteljesítménynél (80-60°C) (92/42/EGK irányelv szerinti teljesítmény osztály) %		96,3 (**** n° stars)	96,9 (**** n° stars)
Hasznos hatások min. névleges hőteljesítménynél (80-60°C) (92/42/EGK irányelv szerinti teljesítmény osztály) %		95,6	94,8
Hasznos hatások 30 %-os névleges hőteljesítménynél (47°C visszatérő)*	%	95,7	96,6
Hasznos hatások max. névleges hőteljesítménynél (50-30°C)*	%	103,5	103,6
Hasznos hatások 30 %-os névleges hőteljesítménynél (30°C visszatérő)*	%	102,3 (**** n° stars)	103,3 (**** n° stars)
Villamos teljesítmény felvétel	W	174	194
Rendeltetési ország		HU	HU
Kategória		II2HS3B/P	II2HS3B/P
Tápfeszültség	V - Hz	230-50	230-50
Védelmi fokozat	IP	X4D	X4D
Veszteségek a kéménynél és a köppenynél lezárt égő esetén	%	0,07-0,8	0,07-0,8
<b>Fűtési üzemmód</b>			
Max. nyomás - hőmérséklet	bar - °C	3-90	3-90
Minimum nyomás standard használat esetén	bar	0,45	0,45
A fűtővíz hőmérsékletének beállítási tartománya	°C	40-80	40-80
Szivattyú: a rendszer számára rendelkezésre álló max. emelőnyomás	mbar	300	340
a következő hozamnál:	l/h	1000	1000
Membrános tágulási tartály	l	8	10
A tágulási tartály előfeszítése	bar	1	1
<b>Használati meleg víz-termelő üzemmód</b>			
Max. nyomás	bar	6	6
Min. nyomás	bar	0,15	0,15
Jellemző hőteljesítmény az EN625 szerint	l/min	11,1	16
A használati meleg víz min. hozama	l/min	2,0	2,0
A használati meleg víz hőmérsékletének beállítási tartománya	°C	37-60	37-60
Áramlásszabályozó	l/min	10	14
<b>Gáznyomás</b>			
A metángáz (G20) névleges nyomása	mbar	25	25
A metángáz (G25.1) névleges nyomása	mbar	25	25
A PB-gáz (G30/G31) névleges nyomása	mbar	30	30
<b>Vízbekeötések</b>			
Fűtőrendszer bemenet-kimenet	Ø	3/4"	3/4"
HMV bemenet-kimenet	Ø	1/2"	1/2"
Gáz	Ø	3/4"	3/4"
<b>A kazán méretei</b>			
Magasság	mm	820	820
Szélesség	mm	400	500
Mélység	mm	325	325
A kazán súlya	kg	40	48
<b>Hozamok (G20)</b>			
A levegő mennyisége	Nm <sup>3</sup> /h	43,927	60,551
A füstgáz mennyisége	Nm <sup>3</sup> /h	46,433	64,061
Szilárdanyag mennyisége (max-min)	gr/s	15,85 - 9,10	21,85 - 10,81
<b>A ventilátor teljesítményei</b>			
0,85 m-es koncentrikus csövek maradék emelőnyomása	mbar	0,2	0,2
Osztott csövek maradék emelőnyomása (hosszúság 0,5m+90°-os kanyarulat)	Pa	165	98
<b>Koncentrikus füstgázvezető csövek</b>			
Átmérő	mm	60-100	60-100
Max. hosszúság (kondenzvízgyűjtővel)	m	5,75	0,75
Max. hosszúság (kondenzvízgyűjtő nélkül)	m	6,85	1,55
Veszteség kanyarulat beiktatása miatt	m	0,5 - 0,85	0,5 - 0,85
Falon áthaladó lyuk (átmérő)	mm	105	105
<b>Szétválasztott füstgázvezető csövek</b>			
Átmérő	mm	80	80
Max. hosszúság (kondenzvízgyűjtővel)	m	35 + 35	10 + 10
Veszteség kanyarulat beiktatása miatt	m	0,5 - 0,8	0,5 - 0,8
<b>Nox</b>			
<b>Emissziós középértékek a Din 4702/8 szerint számolva</b>			
<b>Maximális</b>	CO kisebb, mint	p.p.m.	100
	CO <sub>2</sub>	%	6,40
	Nox kisebb, mint	p.p.m.	170
	Δt füstgáz	°C	52
<b>Minimum</b>	CO kisebb, mint	p.p.m.	80
	CO <sub>2</sub>	%	4,40
	Nox kisebb, mint	p.p.m.	160
	Δt füstgáz	°C	39
			28

\* A vizsgálatot 80-as átmérőjű, (hosszúság 0,5m+0,5m+90°-os kanyarulat) szétválasztott csövek esetében végezték, 80-60 °C vízhőmérsékletek mellett.

**2.3 Date tehnice**


		25 C.S.I.	35 C.S.I.
Putere termică focolară nominală încălzire / ACM	kW	25,00	35,00
	kcal/h	21.500	30.100
Putere termică utilă nominală încălzire / ACM (80-60°C)	kW	24,10	33,90
	kcal/h	20.726	29.154
Putere termică utilă nominală încălzire / ACM (50-30°C)	kW	25,90	36,20
	kcal/h	22.274	31.132
Putere termică focolară redusă încălzire / ACM	kW	9,90	9,90
	kcal/h	8.514	8.514
Putere termică utilă redusă încălzire / ACM (80-60°C)	kW	9,50	9,40
	kcal/h	8.170	8.084
Putere termică utilă redusă încălzire / ACM (50-30°C)	kW	10,10	10,20
	kcal/h	8.686	8.772
Randament util Pn max. (80-60°C) (clasa de randament conform Directivei de Randamente 92/42 CEE)	%	96,3 (**** n° stars)	96,9 (**** n° stars)
Randament util Pn min. (80-60°C) (clasa de randament conform Directivei de Randamente 92/42 CEE)	%	95,6	94,8
Randamentul util la 30% din Pn ( temp. retur 47°C)*	%	95,7	96,6
Randamentul util la Pn max ( 50-30°C)*	%	103,5	103,6
Randamentul util la 30% din Pn ( temp. retur 30°C)*	%	102,3 (**** n° stars)	103,3 (**** n° stars)
Putere electrică	W	174	194
Tara		RO	RO
Categoria		II2H3+	II2H3+
Alimentare electrică	V - Hz	230-50	230-50
Grad de protecție	IP	X4D	X4D
Pierderi la coș și prin manta cu arzătorul stins	%	0,07-0,8	0,07-0,8
<b>Funcționare în regim de încălzire</b>			
Presiune / Temperatură maxime	bar - °C	3-90	3-90
Presiune minima pentru operare standard	bar	0,45	0,45
Domeniu de reglare a temperaturii agentului primar	°C	40-80	40-80
Pompa: sarcină hidraulică maximă disponibilă pentru instalație	mbar	300	340
la un debit de	l/h	1000	1000
Vas de expansiune cu membrană	l	8	10
Preîncărcare vas de expansiune	bar	1	1
<b>Funcționare în regim de producere A.C.M.</b>			
Presiune maximă	bar	6	6
Presiune minimă	bar	0,15	0,15
Capacitate specifică conform EN625	l/min	11,1	16
Debit minim de apă caldă menajeră	l/min	2,0	2,0
Domeniu de reglare a temperaturii A.C.M.	°C	37-60	37-60
Limitator de debit	l/min	10	14
<b>Presiune gaz</b>			
Presiune nominală gaz metan (G20)	mbar	20	20
Presiune nominală gaz petrolier lichefiat GPL (G30/G31)	mbar	28-30/37	28-30/37
<b>Racorduri hidraulice</b>			
Tur / retur instalație încălzire	Ø	3/4"	3/4"
Intrare / ieșire instalație sanitară	Ø	1/2"	1/2"
Intrare gaz	Ø	3/4"	3/4"
<b>Dimensiuni și greutate cazan</b>			
Înălțime	mm	820	820
Lățime	mm	400	500
Adâncime	mm	325	325
Greutate	kg	40	48
<b>Rate de debit (G20)</b>			
Debit de aer	Nm <sup>3</sup> /h	43,927	60,551
Debit gaze arse	Nm <sup>3</sup> /h	46,433	64,061
Curgere masa fluidizata (max-min)	gr/s	15,85 - 9,10	21,85 - 10,81
<b>Caracteristici ventilator</b>			
Sarcină disponibilă cu tuburi concentrice 0,85 m	mbar	0,2	0,2
Sarcină disponibilă tuburi separate (lungime 0,5m + curbe 90°)	Pa	165	98
<b>Tuburi de evacuare coaxială a fumului</b>			
Diametre	mm	60-100	60-100
Lungime maximă (orizontală)	m	5,75	0,75
Lungime maximă (verticală)	m	6,85	1,55
Pierdere de sarcină datorită introducerii unei curbe de 45° - 90°	mm	0,5 - 0,85	0,5 - 0,85
Gaură de traversare a peretelui (diametru)	mm	105	105
<b>Tuburi de evacuare separată a fumului</b>			
Diametre	mm	80	80
Lungime maximă (categoriile C12/C22)	m	35 + 35	10 + 10
Pierdere de sarcină datorită introducerii unei curbe de 45° - 90°	m	0,5 - 0,8	0,5 - 0,8
<b>NOx</b>			
<b>Valorile emisiilor de noxe la debit maxim și minim cu gaz metan G20*</b>		clasa 2	clasa 2
<b>Maxim</b>	CO inferior valorii de	p.p.m.	100
	CO <sub>2</sub>	%	6,40
	NOx inferior valorii de	p.p.m.	190
	Δt gaze arse	°C	52
<b>Minim</b>	CO inferior valorii de	p.p.m.	80
	CO <sub>2</sub>	%	4,40
	NOx inferior valorii de	p.p.m.	160
	Δt gaze arse	°C	39

\* Verificare executată cu tuburi separate Ø 80 mm, (lungime 0,5m+0,5m+90°curbă) temperatura apă 80° - 60°C

PARAMETRI <span style="border: 1px solid black; border-radius: 50%; padding: 2px;">I</span>		Gas metano (G20)	Gas liquido	
			butano (G30)	propano (G31)
Indice di Wobbe inferiore				
(a 15°C-1013 mbar)	MJ/m <sup>3</sup> S	45,67	80,58	70,69
Potere calorifico inferiore	MJ/m <sup>3</sup> S	34,02	116,09	88
	MJ/m <sup>3</sup> S		45,65	46,34
Pressione nominale di alimentazione	mbar (mm H <sub>2</sub> O)	20 (203,9)	28-30 (285,5-305,9)	37 (377,3)
Pressione minima di alimentazione	mbar (mm H <sub>2</sub> O)	13,5 (137,7)	-	-
<b>25 C.S.I.</b>				
Bruciatore principale:				
numero 12 ugelli	Ø mm	1,35	0,75	0,75
Portata gas massima riscaldamento	Sm <sup>3</sup> /h	2,65	-	-
	kg/h	-	1,97	1,94
Portata gas massima sanitario	Sm <sup>3</sup> /h	2,65	-	-
	kg/h	-	1,97	1,94
Portata gas minima riscaldamento	Sm <sup>3</sup> /h	1,05	-	-
	kg/h	-	0,78	0,77
Portata gas minima sanitario	Sm <sup>3</sup> /h	1,05	-	-
	kg/h	-	0,78	0,77
Pressione massima a valle della valvola in riscaldamento	mbar	8,8	27,6	35,5
	mm H <sub>2</sub> O	90	281	362
Pressione massima a valle della valvola in sanitario	mbar	8,8	27,6	35,5
	mm H <sub>2</sub> O	90	281	362
Pressione minima a valle della valvola in riscaldamento	mbar	1,50	4,60	6,1
	mm H <sub>2</sub> O	15	47	62
Pressione minima a valle della valvola in sanitario	mbar	1,50	4,60	6,1
	mm H <sub>2</sub> O	15	47	62
<b>35 C.S.I.</b>				
Bruciatore principale:				
numero 16 ugelli	Ø mm	1,35	0,77	0,77
Portata gas massima riscaldamento	Sm <sup>3</sup> /h	3,75	-	-
	kg/h	-	2,76	2,72
Portata gas massima sanitario	Sm <sup>3</sup> /h	3,75	-	-
	kg/h	-	2,76	2,72
Portata gas minima riscaldamento	Sm <sup>3</sup> /h	1,05	-	-
	kg/h	-	0,78	0,77
Portata gas minima sanitario	Sm <sup>3</sup> /h	1,05	-	-
	kg/h	-	0,78	0,77
Pressione massima a valle della valvola in riscaldamento	mbar	10,1	26,3	35,0
	mm H <sub>2</sub> O	103	268	357
Pressione massima a valle della valvola in sanitario	mbar	10,1	26,3	35,0
	mm H <sub>2</sub> O	103	268	357
Pressione minima a valle della valvola in riscaldamento	mbar	1,00	2,50	3,2
	mm H <sub>2</sub> O	10	25	33
Pressione minima a valle della valvola in sanitario	mbar	1,00	2,50	3,2
	mm H <sub>2</sub> O	10	25	33

I valori espressi in tabella si riferiscono alla fare di taratura.

Le pressioni a valle della valvola sono indicative. La caldaia si autoregola in funzione del tipo di gas bruciato. Le pressioni indicate sono riferite a gas di riferimento e caldaia a regime.

		Metángáz		Folyékony gáz
		(G20)	(G25.1)	bután (G30)
Alsó Wobbe-szám	MJ/m <sup>3</sup> S	45,67	35,25	80,58
Alsó fűtőérték	MJ/m <sup>3</sup> S	34,02	29,3	116,09
	MJ/m <sup>3</sup> S			45,65
Névleges tápnyomás	mbar (vízoszlop mm)	25 (254,9)	25 (254,9)	30 (305,9)
Minimális tápnyomás	mbar (vízoszlop mm)	13,5 (137,7)	-	-
<b>25 C.S.I.</b>				
Főégő:				
12 fűvóka	Ø mm	1,35	1,6	0,75
A fűtési rendszer maximális gázigénye	Sm <sup>3</sup> /h	2,65	3,07	-
	kg/h	-	-	1,97
A HMV maximális gázigénye	Sm <sup>3</sup> /h	2,65	3,07	-
	kg/h	-	-	1,97
A forróvítároló minimális gázigénye	Sm <sup>3</sup> /h	1,05	1,22	-
	kg/h	-	-	0,78
A HMV minimális gázigénye	Sm <sup>3</sup> /h	1,05	1,22	-
	kg/h	-	-	0,78
Maximális nyomás a szelepkimenetnél fűtési üzemmódban	mbar	8,8	6,6	27,6
	vízoszlop mm	90	67	281
Maximális nyomás a szelepkimenetnél használati melegvíz-előállítási üzemmódban	mbar	8,8	6,6	27,6
	vízoszlop mm	90	67	281
Minimális nyomás a szelepkimenetnél fűtési üzemmódban	mbar	1,50	1,10	4,60
	vízoszlop mm	15	11	47
Minimális nyomás a szelepkimenetnél használati melegvíz-előállítási üzemmódban	mbar	1,50	1,10	4,60
	vízoszlop mm	15	11	47
<b>35 C.S.I.</b>				
Főégő::				
16 fűvóka	Ø mm	1,35	1,6	0,77
A fűtési rendszer maximális gázigénye	Sm <sup>3</sup> /h	3,75	4,30	-
	kg/h	-	-	2,76
A HMV maximális gázigénye	Sm <sup>3</sup> /h	3,75	4,30	-
	kg/h	-	-	2,76
A forróvítároló minimális gázigényeS	Sm <sup>3</sup> /h	1,05	1,22	-
	kg/h	-	-	0,78
A HMV minimális gázigénye	Sm <sup>3</sup> /h	1,05	1,22	-
	kg/h	-	-	0,78
Maximális nyomás a szelepkimenetnél fűtési üzemmódban	mbar	10,1	7,7	26,3
	vízoszlop mm	103	79	268
Maximális nyomás a szelepkimenetnél használati melegvíz-előállítási üzemmódban	mbar	10,1	7,7	26,3
	vízoszlop mm	103	79	268
Minimális nyomás a szelepkimenetnél fűtési üzemmódban	mbar	1,00	0,70	2,50
	vízoszlop mm	10	7	25
Minimális nyomás a szelepkimenetnél használati melegvíz-előállítási üzemmódban	mbar	1,00	0,70	2,50
	vízoszlop mm	10	7	25

A táblázatban közölt értékek a besabályozási fázisra vonatkoznak.

A szelepkimeneti nyomások tájékoztató jellegűek. A kazán a felhasznált gáztípusnak megfelelően automatikusan beállítja magát. A feltüntetett nyomásértékek a hivatkozott gázra és üzemelő kazánra vonatkoznak.

PARAMETRII		Gaz metan (G20)	Gaz lichefiat	
			butan (G30)	propan (G31)
Indice Wobbe inferior				
(la 15°C – 1013 mbar)	MJ/m <sup>3</sup> S	45,67	80,58	70,69
Putere calorifică inferioară	MJ/m <sup>3</sup> S	34,02	116,09	88
	MJ/m <sup>3</sup> S		45,65	46,34
Presiune nominală de alimentare	mbar (mm H <sub>2</sub> O)	20 (203,9)	28-30 (285,5-305,9)	37 (377,3)
Presiune minimă alimentare	mbar (mm H <sub>2</sub> O)	13,5 (137,7)	-	-
<b>25 C.S.I.</b>				
Arzătorul principal:				
12 duze	Ø mm	1,35	0,75	0,75
Debit maxim de gaz la încălzire	Sm <sup>3</sup> /h	2,65	-	-
	kg/h	-	1,97	1,94
Debit maxim de gaz la producere A.C.M.	Sm <sup>3</sup> /h	2,65	-	-
	kg/h	-	1,97	1,94
Debit minim de gaz la încălzire	Sm <sup>3</sup> /h	1,05	-	-
	kg/h	-	0,78	0,77
Debit minim de gaz la producere A.C.M.	Sm <sup>3</sup> /h	1,05	-	-
	kg/h	-	0,78	0,77
Presiune maximă în aval de valva de gaz la încălzire	mbar	8,8	27,6	35,5
	mm H <sub>2</sub> O	90	281	362
Presiune maximă în aval de valva de gaz la producere ACM	mbar	8,8	27,6	35,5
	mm H <sub>2</sub> O	90	281	362
Presiune minimă în aval de valva de gaz la încălzire	mbar	1,50	4,60	6,1
	mm H <sub>2</sub> O	15	47	62
Presiune minimă în aval de valva de gaz la producere ACM	mbar	1,50	4,60	6,1
	mm H <sub>2</sub> O	15	47	62
<b>35 C.S.I.</b>				
Arzătorul principal:				
16 duze	Ø mm	1,35	0,77	0,77
Debit maxim de gaz la încălzire	Sm <sup>3</sup> /h	3,75	-	-
	kg/h	-	2,76	2,72
Debit maxim de gaz la producere A.C.M.	Sm <sup>3</sup> /h	3,75	-	-
	kg/h	-	2,76	2,72
Debit minim de gaz la încălzire	Sm <sup>3</sup> /h	1,05	-	-
	kg/h	-	0,78	0,77
Debit minim de gaz la producere A.C.M.	Sm <sup>3</sup> /h	1,05	-	-
	kg/h	-	0,78	0,77
Presiune maximă în aval de valva de gaz la încălzire	mbar	10,1	26,3	35,0
	mm H <sub>2</sub> O	103	268	357
Presiune maximă în aval de valva de gaz la producere ACM	mbar	10,1	26,3	35,0
	mm H <sub>2</sub> O	103	268	357
Presiune minimă în aval de valva de gaz la încălzire	mbar	1,00	2,50	3,2
	mm H <sub>2</sub> O	10	25	33
Presiune minimă în aval de valva de gaz la producere ACM	mbar	1,00	2,50	3,2
	mm H <sub>2</sub> O	10	25	33

Valorile din tabel se referă la faza de reglare.

Presiunile in aval de electrovalva de gaz sunt indicative. Cazanul se autoreglează in funcție de tipul de gaz ars. Presiunile indicate sunt valabile pentru gazul de referință si cazanul la regim.

## 2.4 Materiale a corredo

La caldaia è contenuta in un imballo di cartone; per sballarla effettuare le seguenti operazioni:

- appoggiare la caldaia a terra per il lato più lungo
- tagliare il nastro adesivo superiore di chiusura
- sollevare le ali del cartone.

A corredo della caldaia viene fornito il seguente materiale:

- Una busta di plastica contenente:
  - libretto istruzioni per l'utente
  - libretto istruzioni per l'installatore
  - modulo adesione garanzia.
- Una confezione contenente:
  - rubinetto gas
  - rubinetto acqua sanitaria
  - 4 tubi, 4 raccordi, 4 dadi, 5 guarnizioni per il collegamento all'impianto
- Piastra di supporto caldaia
- Dima di premontaggio.

## 2.4 Tartozékok

A kazánt kartondobozban szállítjuk, a kicsomagoláshoz az alábbi műveleteket kell elvégezni:

- a kazánt a hosszabb oldalával fektesse a földre
- vágja el felül a záró ragasztószalagot
- emelje meg a kartonszárnyakat
- vágja szét a dobozt az élek mentén a csomagolásra bélyegzett felirat szerint

A kartondoboz közepén egy műanyagzacskóban található:

- a felhasználói kézikönyv;
- a telepítói kézikönyv;
- a jótállási jegy.
- egy csomag, melynek tartalma:
  - gázcsap
  - használatimegvíz-csap
  - 4 cső, 4 csőcsonk, 4 csavaranya, 5 tömítés a hálózattal való összekötéshez
- A kazán tartópanelje
- Előszereelési sablon.

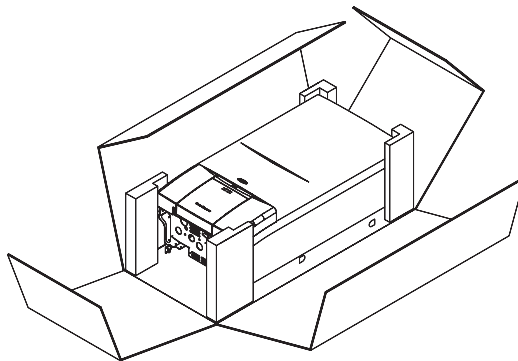
## 2.4 Materiale livrate cu cazanul

Cazanul este protejat de un ambalaj de carton; pentru al dezambala efectuați următoarele operații:

- așezați cazanul pe sol pe latura cea mai lungă
- tăiați banda adezivă ce închide partea superioară
- ridicați cele două aripi ale cartonului.

Împreună cu cazanul mai sunt furnizate următoarele materiale:

- O pungă de plastic ce conține:
  - manual de instrucțiuni pentru utilizator
  - manual de instrucțiuni pentru instalator
- O cutie ce conține:
  - un robinet de gaz
  - un robinet de apă sanitară
  - 4 tuburi, 4 racorduri, 4 piulițe, 5 garnituri pentru conectarea la instalațiile exterioare
- Placă de susținere a cazanului
- Placă de premontare.

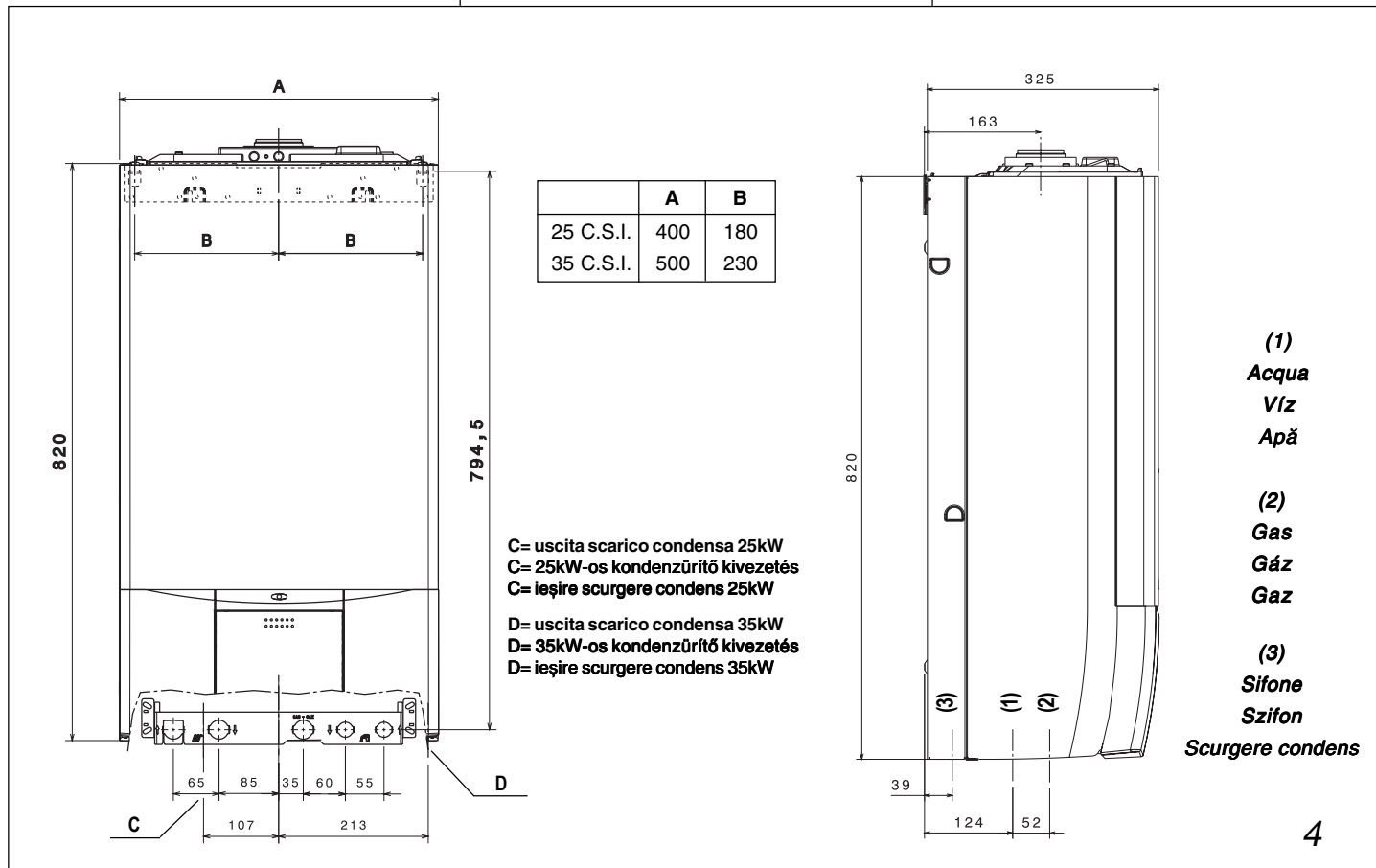


3

## 2.5 Dimensioni di ingombro ed attacchi

## 2.5 Helyigény és a csőkötések méretei

## 2.5 Dimensiuni de gabarit și racorduri



4

## 2.6 Circuito idraulico

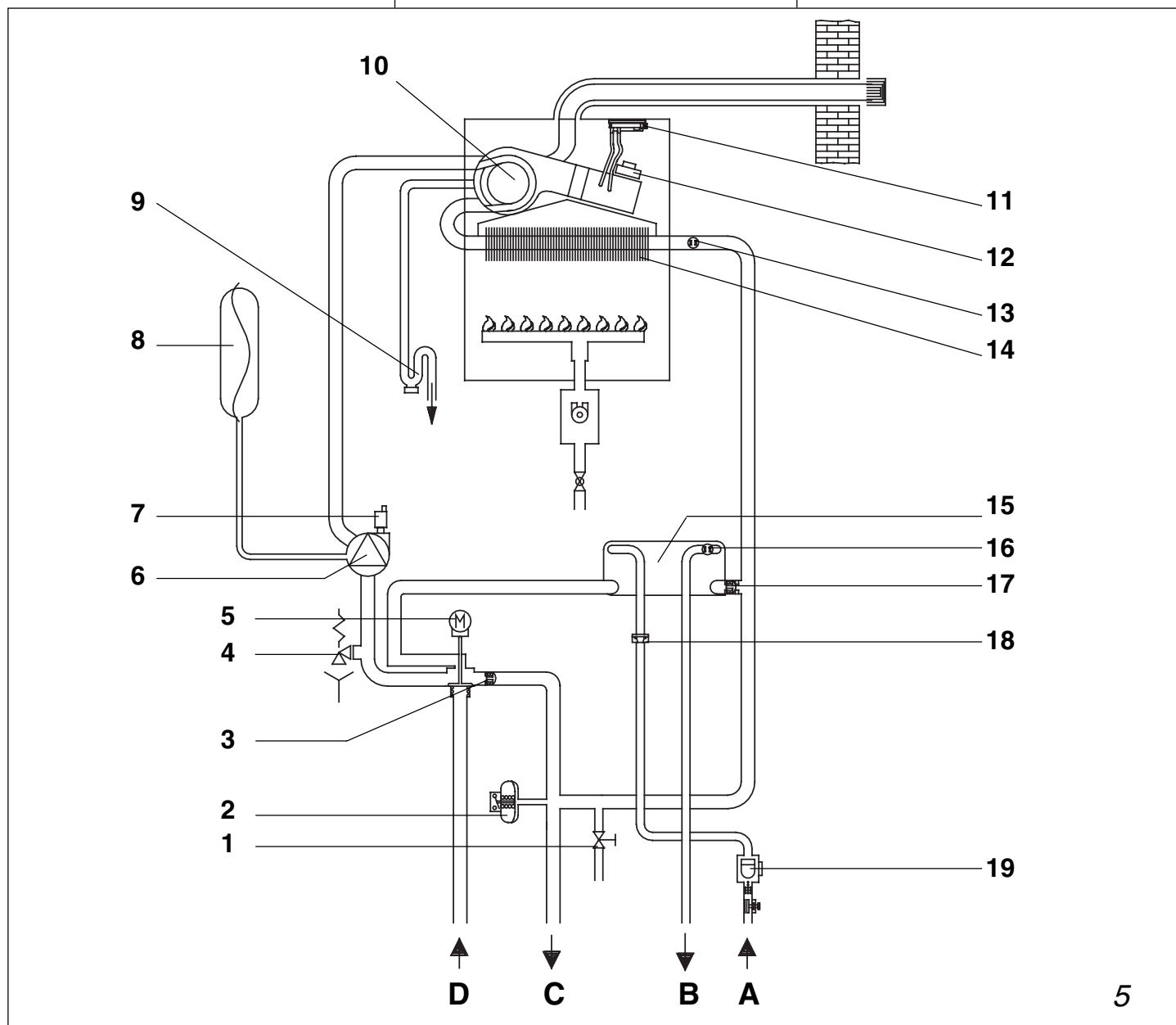
- A Entrata sanitario
- B Uscita sanitario
- C Mandata riscaldamento
- D Ritorno riscaldamento
- 1 Rubinetto di scarico acqua riscaldamento
- 2 Pressostato acqua
- 3 By-pass automatico riscaldamento
- 4 Valvola di sicurezza
- 5 Valvola tre vie elettrica
- 6 Circolatore
- 7 Valvola sfogo aria
- 8 Vaso di espansione riscaldamento
- 9 Sifone scarico condensa
- 10 Condensatore
- 11 Pressostato differenziale
- 12 Ventilatore
- 13 Sonda NTC riscaldamento
- 14 Scambiatore primario
- 15 Scambiatore a piastre sanitario
- 16 Sonda NTC sanitario
- 17 Valvola di ritegno
- 18 Limitatore di portata
- 19 Flussostato sanitario

## 2.6 Vízkeringetés

- A HMV bemenet
- B HMV kimenet
- C A fűtőrendszer előremenő csatlakozása
- D A fűtőrendszer visszatérő csatlakozása
- 1 A fűtővíz ürítőcsapja
- 2 Víznyomás-kapcsoló
- 3 Automatikus by-pass
- 4 Biztonsági szelep
- 5 A háromjártatú szelep motorja
- 6 Keringtető szivattyú
- 7 Légtelenítő szelep
- 8 Tágulási tartály
- 9 A kondenzvíz-elvezető szifonja
- 10 Kondenzátor
- 11 Differenciál füstgáz presszosztát
- 12 Ventilátor
- 13 Fűtésoldali NTC érzékelő
- 14 Primer hőcserélő
- 15 A HMV hőcserélője
- 16 Használati melegvíz NTC szonda
- 17 Visszacsapó szelep
- 18 Hozamszabályozó
- 19 Áramlás-érzékelő

## 2.6 Circuitul hidraulic

- A Intrare sanitar
- B Ieșire sanitar
- C Tur încălzire
- D Retur încălzire
- 1 Robinet de golire circuit încălzire
- 2 Presostat de apă
- 3 By-pass automat circuit încălzire
- 4 Supapă de siguranță
- 5 Electrovalvă cu trei căi
- 6 Pompă de circulație
- 7 Valvă automată aerisire
- 8 Vas de expansiune circuit încălzire
- 9 Scurgere condens
- 10 Condensator
- 11 Presostat diferențial analitic de fum
- 12 Ventilator
- 13 Sondă NTC încălzire
- 14 Schimbător de căldură primar
- 15 Schimbător de căldură cu plăci sanitar
- 16 Sondă NTC sanitar
- 17 Supapă de reținere
- 18 Limitator de debit
- 19 Fluxostat sanitar





## 2.7 Prevalenza residua del circolatore

La prevalenza residua per l'impianto di riscaldamento è rappresentata, in funzione della portata, dal grafico sottostante.

Il dimensionamento delle tubazioni dell'impianto di riscaldamento deve essere eseguito tenendo presente il valore della prevalenza residua disponibile.

Si tenga presente che la caldaia funziona correttamente se nello scambiatore del riscaldamento si ha una sufficiente circolazione d'acqua.

A questo scopo la caldaia è dotata di un by-pass automatico che provvede a regolare una corretta portata d'acqua nello scambiatore riscaldamento in qualsiasi condizione d'impianto.

## 2.7 A keringtető szivattyú maradék emelőnyomása

A fűtőrendszer számára rendelkezésre álló maradék emelőnyomás az alábbi grafikonon látható a vízmennyiség függvényében.

A fűtőrendszer csöveinek méretezését a rendelkezésre álló maradék emelőnyomás értékét figyelembe véve kell elvégezni.

Figyelembe kell venni, hogy a kazán akkor működik megfelelően, ha a fűtőrendszer hőcserélőjében elégséges a vízkeringetés.

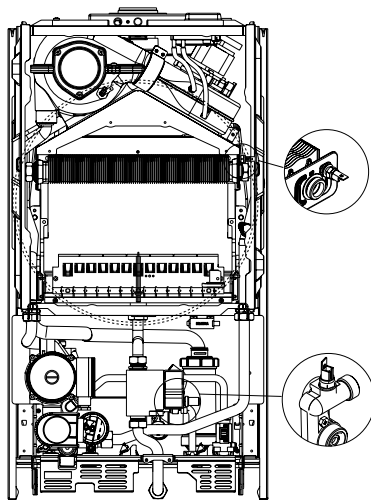
Ennek érdekében a kazán automatikus by-pass-szal van felszerelve, amely minden körülmények között gondoskodik róla, hogy megfelelő vízmennyiség legyen a fűtőrendszer hőcserélőjében.

## 2.7 Sarcină hidraulică a pompei

Sarcina hidraulică disponibilă pentru instalația de încălzire, este reprezentată în graficul alăturat în funcție de debit.

Dimensionarea instalației de încălzire trebuie făcută ținând cont de valoarea sarcinii hidraulice disponibile.

Având în vedere că microcentrala funcționează corespunzător dacă prin schimbătorul de căldură există o circulație suficientă a apei, aceasta a fost dotată cu un by-pass automat care să regleze un debit corespunzător de apă prin schimbător, indiferent de condițiile din instalație.

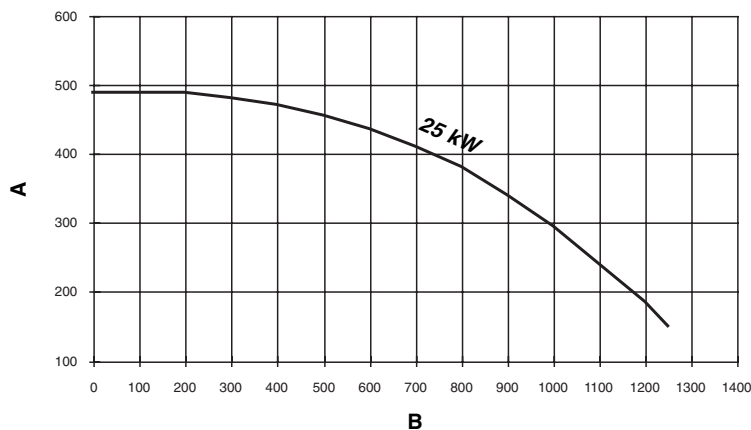


SONDA NTC RISCALDAMENTO  
A FŰTŐRENDSZER NTC ÉRZÉKELŐELEME  
SONDĂ NTC ÎNCĂLZIRE

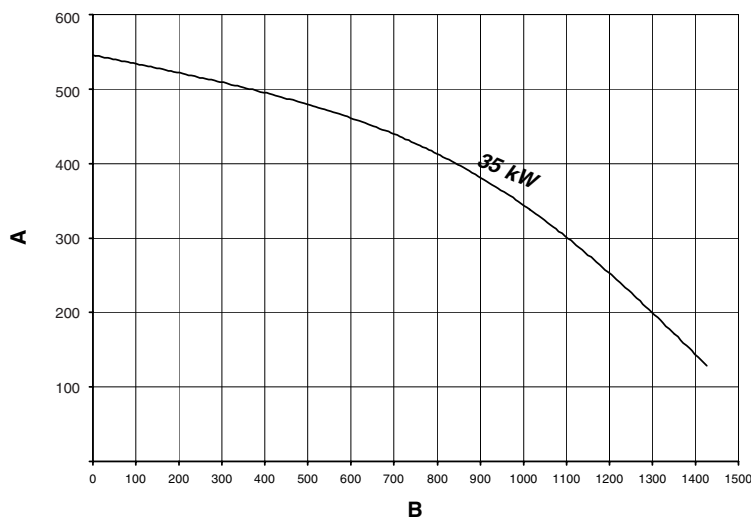
SONDA NTC SANITARIO  
A FORRÓVÍZTÁROLÓ NTC ÉRZÉKELŐELEME  
SONDĂ NTC SANITARĂ

6

**A** PREVALENZA RESIDUA (mbar)  
MARADÉK EMELŐNYOMÁS (mbar)  
SARCINĂ HIDRAULICĂ (mbar)



**B** PORTATA (l/h)  
VÍZMENNYISÉG (l/h)  
DEBIT (l/h)



7

## 2.8 Schema elettrica multifilare

### LA POLARIZZAZIONE L-N È CONSIGLIATA

Il termostato ambiente (230 V a.c.) andrà collegato tra i morsetti "TA" del connettore M16 dopo aver tolto il cavallotto.

#### COLORI

Bl	blu
Ma	marrone
Ne	nero
Bi	bianco
Gr	grigio
Vi	viola
Ro	rosso
Az	azzurro
Ar	arancio
Rs	rosa

## 2.8 Kapcsolási rajz

### A FÁZIS-NULLA POLARIZÁCIÓ KÖTELEZŐ!

A dugasz eltávolítása után a szobatermosztátot (230 V váltóáram) be kell kötni az M16 csatlakozó „TA” szorító közé.

#### SZÍNMTATÓ

Bl	sötétkék
Ma	barna
Ne	fekete
Bi	fehér
Gr	szürke
Vi	lila
Ro	piros
Az	világoskék
Ar	narancssárga
Rs	rózsaszínű

## 2.8 Schema electrică multifilară

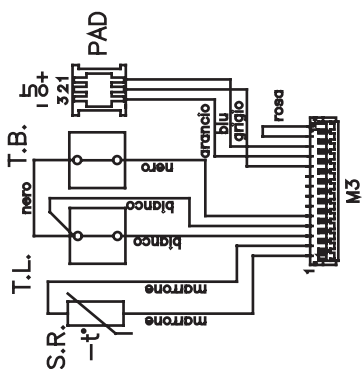
### PĂSTRAREA POLARIZĂRII FAZĂ-NUL ESTE RECOMANDATĂ

Termostatul de ambient (230V c.a.) se va conecta între bornele T.A. ale conectorului M16 după ce a fost îndepărtat firul de punte.

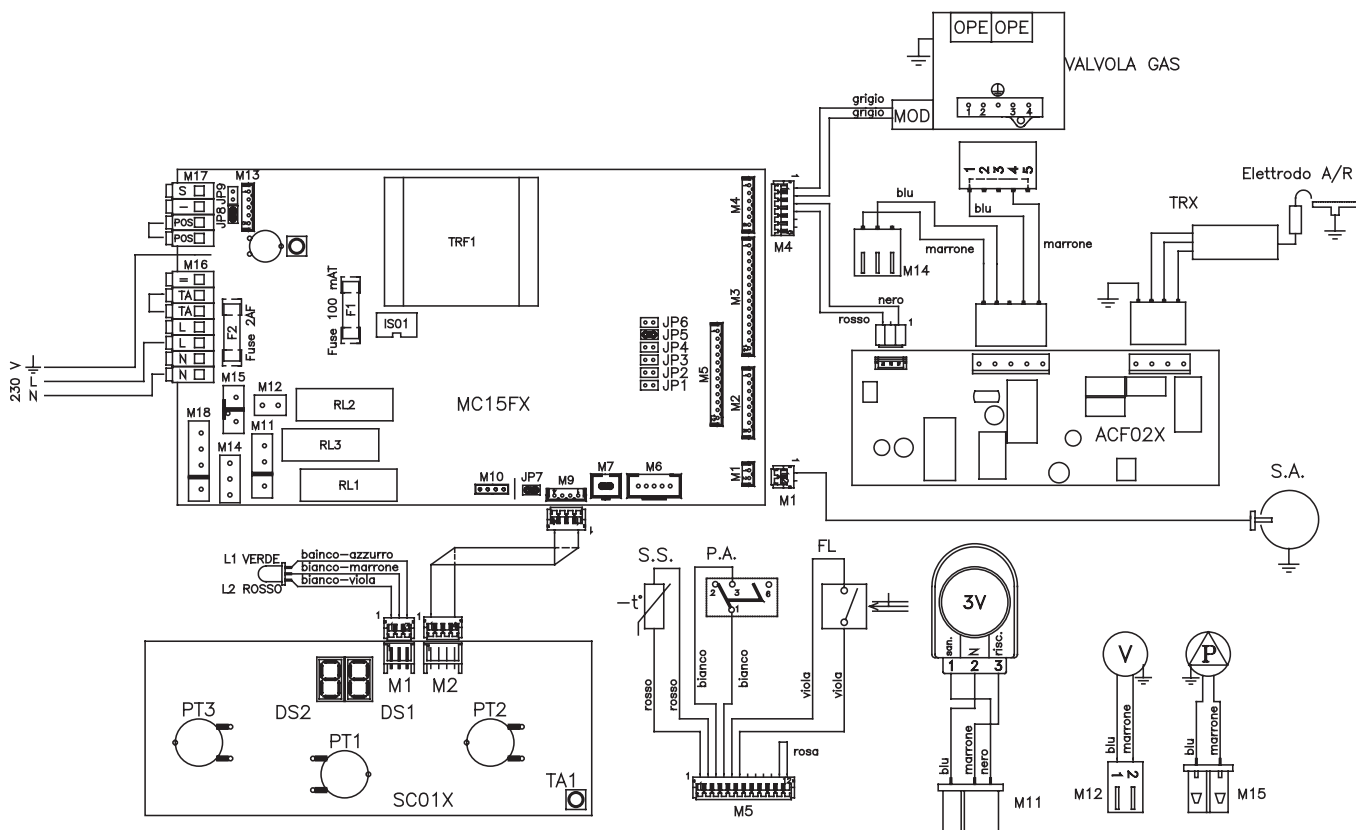
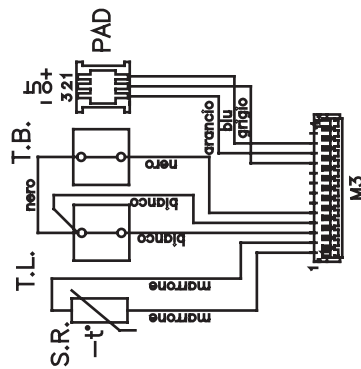
#### CULORI

Bl	bleu
Ma	maro
Ne	negru
Bi	alb
Gr	gri
Vi	violet
Ro	roșu
Az	albastru
Ar	portocaliu
Rs	roz

25 C.S.I.



35 C.S.I.



## 2.9 Schema elettrico funzionale

PT1	Selettore spento/reset - primavera - estate - autunno - inverno
PT2	Potenziometro selezione temperatura riscaldamento
PT3	Potenziometro selezione temperatura sanitario
DS1-DS2	Display indicazione temperatura-allarmi
TA1	Tasto inserimento funzione "spazzacamino"
T.A.	Termostato ambiente
PAD	Pressostato analogico differenziale
T.L.	Termostato limite
T.B.	Termostato bollitore
P.A.	Pressostato acqua
FL.	Flussostato sanitario
S.R.	Sonda (NTC) temperatura primario
S.S.	Sonda (NTC) temperatura sanitario
S.A.	Sonda antitrabocco
JP7	Caldaia con TA o comando a distanza senza valvole di zona
JP8	Ponte selezione MTN - GPL
JP9	Ponte esclusione tempi di spento e funz. al minimo
F1	Fusibile 100 mA T
F2	Fusibile 2 AF
E.A./R.	Elettrodo accensione/rilevazione
RL1	Relè consenso accensione
RL2	Relè pompa
RL3	Relè comando motore valvola tre vie
IS01	Triac comando ventilatore
L1	Led (verde) alimentazione presente
L2	Led (rosso lampeggiante) segnalazione anomalia
MOD	Modulatore
P	Pompa
V	Ventilatore
3V	Servomotore valvola 3 vie
ACF02X	Valvola gas con controllo accensione
MC15X	Scheda di controllo
SC01X	Scheda comandi (potenziometri, regolazioni ecc)
TRF1	Trasformatore
OPE	Operatore valvola gas
TRX	Trasformatore di accensione

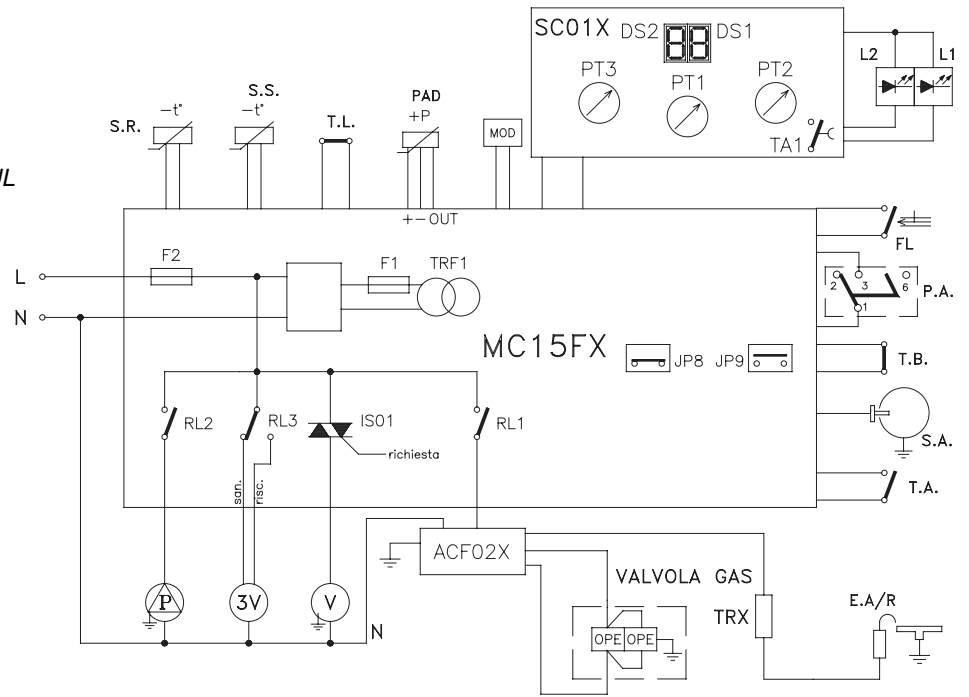
## 2.9 Funkcionális rajz

PT1	Választókapcsoló: kikapcsolt/reset - tavasz - nyár - ősz - tél
PT2	A fűtőrendszer hőmérséklet-beállításának potenciométere
PT3	A használati meleg víz hőmérséklet-beállításának potenciométere
DS1-DS2	Hőmérsékletet és vészjelzést mutató display
TA1	A „kéményseprés” funkció csatlakoztató gombja
T.A.	Szobatermosztát
PAD	Analóg nyomáskülönbség-érzékelő
T.L.	Határtermosztát
T.B.	Égőtermosztát
PA	Víznyomás-kapcsoló
FL.	Az áramlásérzékelő
S.R.	A fűtőrendszer hőmérséklet-érzékelője (NTC)
S.S.	A használati meleg víz hőmérséklet-érzékelője (NTC)
S.A.	Túlfolyásérzékelő
JP7	Kazán szobatermosztáttal vagy távkapcsolóval zónaszelepek nélkül
JP8	Földgáz-PB választás hídja (jumper)
JP9	Híd (jumper) az állási és működési idők kizárására minimumüzemnél
F2	Olvadóbiztosíték, 2 A F
F1	Olvadóbiztosíték, 100 mA T
E.A./R.	Gyújtó/lángőrelektroda
RL1	Gyújtásengedélyező relé
RL2	Szivattyúrelé
RL3	A háromjártatú szelep motorvezérlő reléje
IS01	A ventilátor vezérlő triacja
L1	A meglévő táplálás lámpája (zöld)
L2	Rendellenességjelző lámpa (villogó piros)
MOD	Szabályozó (modulátor)
P	Szivattyú
V	Ventilátor
3V	A háromjártatú szelep szervomotorja
ACF02X	Gyújtó- és lángőregység
MC15X	Vezérlőkártya
SC01X	Kezelőszervek kártyája (potenciométerek, szabályozók stb.)
TRF1	Transzformátor
OPE	A gázszelep operátoregysége
TRX	A távgyújtás transzformátora

## 2.9 Schema electrică funcțională

PT1	Selector oprit/reset - primăvară - vară - toamnă - iarnă
PT2	Potențiometru selectare temperatură apă încălzire
PT3	Potențiometru selectare temperatură ACM
DS1-DS2	Afișaj indicare temperatură/ alarme
TA1	Buton activare funcție de analiză a combustiei
T.A.	Termostat ambient
PAD	Presostat analogic diferențial fum
T.L.	Termostat limită
T.B.	Termostat arzător
P.A.	Presostat apă
FL.	Fluxostat sanitar
S.R.	Sondă NTC temperatură primar
S.S.	Sondă NTC temperatură secundar
S.A.	Sondă anti-deversare
JP7	Centrală cu TA sau comandă la distanță fără vane de zonă
JP8	Punte selecție METAN-GPL
JP9	Punte excludere timpi de stingere și funcționare la minim
F1	Siguranță fuzibilă 100 mA T
F2	Siguranță fuzibilă 2AF
E.A./R.	Electrod aprindere/relevare flacăra
RL1	Releu consens aprindere
RL2	Releu pompă
RL3	Releu comandă motor valvă 3 căi
IS01	Triac comandă ventilator
L1	Led (verde) prezență alimentare
L2	Led (roșu intermitent) semnalare anomalie
MOD	Modulator
P	Pompă
V	Ventilator
3V	Servomotor valvă cu 3 căi
ACF02X	Modul aprindere și control flacăra
MC15X	Placă de control
SC01X	Placă de comandă (potenziometre, reglaje, etc.)
TRF1	Transformator
OPE	Solenoid acționare valvă gaz
TRX	Transformator de aprindere

LA POLARIZZAZIONE L-N È  
CONSIGLIATA  
A FÁZIS-NULLA POLARIZÁCIÓ  
KÖTELEZŐ!  
PĂSTRAREA POLARIZĂRII FAZĂ-NUL  
ESTE RECOMANDATĂ



9

**2.10 Collegamento termostato ambiente e/o programmatore orario**

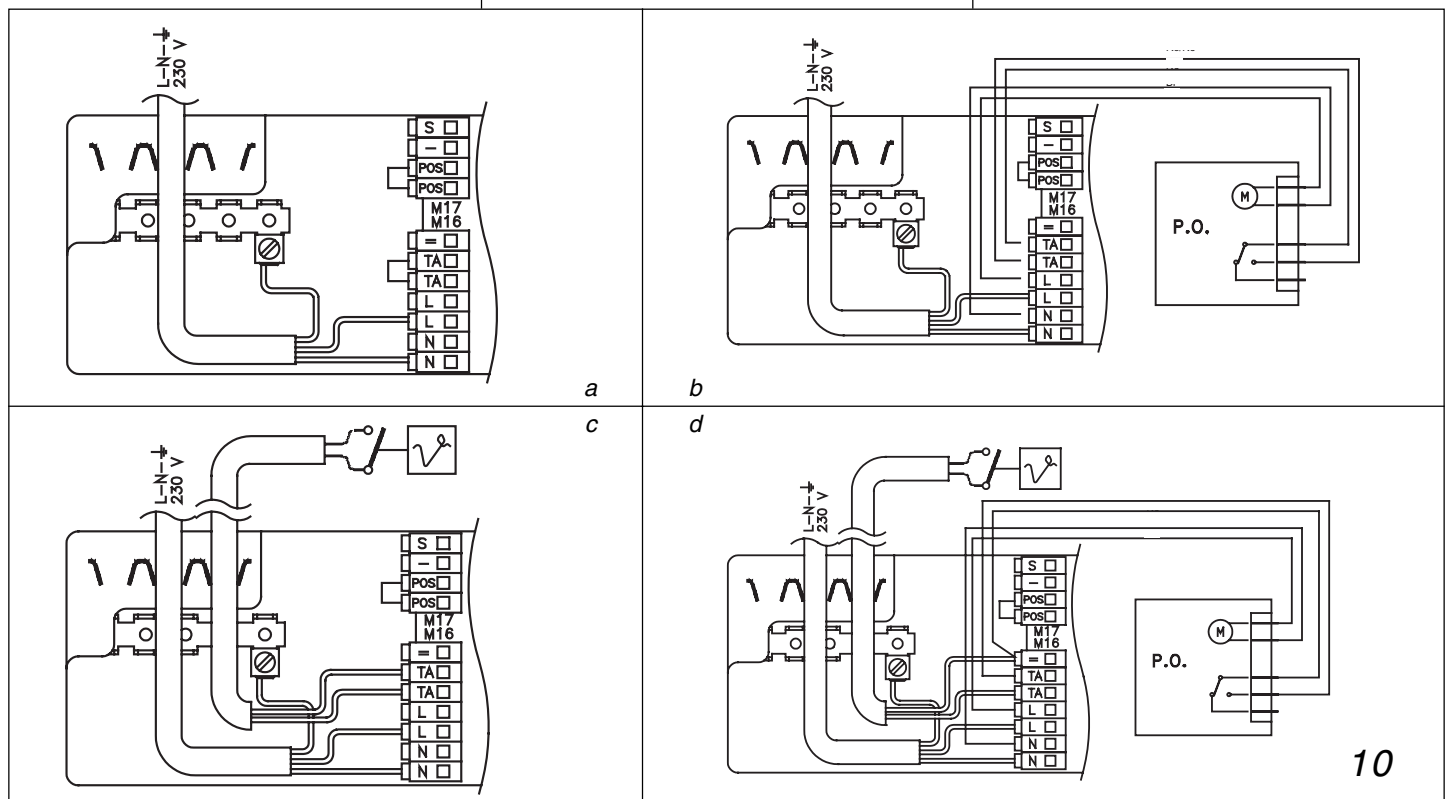
- a Collegamento base
- b In caso di montaggio del programmatore orario i collegamenti andranno effettuati come indicato in figura. La tensione a cui lavora il contatto è 230 V.a.c.
- c In caso di montaggio del termostato ambiente i collegamenti andranno effettuati come indicato in figura. La tensione a cui lavora il contatto è 230 V.a.c.
- d In caso di montaggio del termostato ambiente e del programmatore orario i collegamenti andranno effettuati come indicato in figura. La tensione a cui lavora il contatto è 230 V.a.c.

**2.10A szobatermosztát és/vagy időprogramozó bekötése**

- a Alapbekötés
- b Időprogramozó beépítése esetén a csatlakoztatásokat az ábrán látható módon kell elvégezni. Az érintkező 230 V váltóáramú feszültségen üzemel.
- c Szobatermosztát beépítése esetén a csatlakoztatásokat az ábrán látható módon kell elvégezni. Az érintkező 230 V váltóáramú feszültségen üzemel.
- d Szobatermosztát és időprogramozó beépítése esetén a csatlakoztatásokat az ábrán látható módon kell elvégezni. Az érintkező 230 V váltóáramú feszültségen üzemel.

**2.10 Conectarea termostatului de ambient și/sau programatorului orar**

- a Racordarea cablului de alimentare
- b În cazul montării programatorului orar conexiunile vor fi efectuate ca în figură. Tensiunea de lucru a contactelor este 230 V c.a.
- c În cazul montării termostatului de ambient conexiunile vor fi efectuate ca în figură. Tensiunea de lucru a contactelor este 230 V c.a.
- d În cazul montării termostatului de ambient și a programatorului orar conexiunile vor fi efectuate ca în figură. Tensiunea de lucru a contactelor este 230 V c.a.



10

## 3 INSTALLAZIONE

### 3.1 Norme per l'installazione

L'installazione dev'essere eseguita da personale qualificato in conformità alle normative vigenti.

Ci si deve inoltre sempre attenere alle locali norme dei Vigili del Fuoco, dell'Azienda del Gas ed alle eventuali disposizioni comunali.

#### UBICAZIONE

Gli apparecchi di categoria C possono essere installati in qualunque tipo di locale purchè lo scarico dei prodotti della combustione e l'aspirazione dell'aria comburente siano portati all'esterno del locale stesso. Per questo tipo di caldaie sono disponibili le seguenti configurazioni di scarico dei fumi: B22; C12, C12x; C22; C32, C32x; C42, C42x; C52, C52x; C62, C62x; C82, C82x.

Nel caso di installazione esterna (balconi, terrazze, ecc.) si dovrà evitare che la caldaia sia soggetta agli agenti atmosferici che ne potrebbero compromettere il regolare funzionamento.

A tal riguardo si consiglia la creazione di un vano tecnico ben aerato e riparato dalle intemperie rispettando le distanze minime che garantiscono l'accessibilità dell'apparecchio.

#### DISTANZE MINIME

Per poter permettere l'accesso interno della caldaia al fine di eseguire le normali operazioni di manutenzione, è necessario rispettare gli spazi minimi previsti per l'installazione.

Per un corretto posizionamento dell'apparecchio, tenere presente che:

- non deve essere posizionato sopra una cucina o altro apparecchio di cottura
- è vietato lasciare sostanze infiammabili nel locale dov'è installata la caldaia
- le pareti sensibili al calore (per esempio quelle in legno) devono essere protette con opportuno isolamento.

#### IMPORTANTE

Prima dell'installazione, si consiglia di effettuare un lavaggio accurato di tutte le tubazioni dell'impianto onde rimuovere eventuali residui che potrebbero compromettere il buon funzionamento dell'apparecchio. Installare al di sotto della valvola di sicurezza un imbuto di raccolta d'acqua con relativo scarico in caso di fuoriuscita per sovrappressione dell'impianto di riscaldamento. Il circuito dell'acqua sanitaria non necessita di valvola di sicurezza, ma è necessario accertarsi che la pressione dell'acquedotto non superi i 6 bar. In caso di incertezza sarà opportuno installare un riduttore di pressione.

**Prima dell'accensione, accertarsi che la caldaia sia predisposta per il funzionamento con il gas disponibile; questo è rilevabile dalla scritta sull'imballo e dall'etichetta autoadesiva riportante la tipologia di gas.**

È molto importante evidenziare che in alcuni casi le canne fumarie vanno in pressione e quindi le giunzioni dei vari elementi devono essere ermetiche.

### 3.2 Fissaggio della caldaia a parete e collegamenti idraulici

La caldaia è fornita di serie con piastra di supporto caldaia e dima di premontaggio.

## 3 TELEPÍTÉS

### 3.1 Telepítési szabályok

A telepítést képzett szakembernek kell végeznie, ezenfelül mindig be kell tartani a Tűzoltóság és a Gázszolgáltató helyi szabályait, valamint az esetleges helyi rendelkezéseket.

#### ELHELYEZÉS

A C kategóriájú készülékek bármilyen helyiségbe telepíthetők kivéve lakószoba vagy alvós céljára használt helyiség, hiszen az égéstermékek elvezetése és az égést tápláló levegő beszívása a helyiség kívül történik.

Ehhez a kazántípushoz az alábbi füstgáz elvezetési kiépítések állnak rendelkezésre: B22; C12, C12x; C22; C32, C32x; C42, C42x; C52, C52x; C62, C62x; C82, C82x.

#### MINIMÁLIS TÁVOLSÁGOK

A telepítés során be kell tartani az előírt minimális távolságokat, hogy a kazán könnyen hozzáférhető legyen a szokásos karbantartási munkálatok alkalmával.

A készülék megfelelő elhelyezése érdekében vegye figyelembe, hogy:

- nem szabad tűzhely vagy egyéb főzőberendezés fölé tenni
- tilos gyúlékony anyagot tartani abban a helyiségben, ahol a kazán üzemel
- a hőre érzékeny falakat (pl. fa) megfelelő szigeteléssel kell védeni.

#### FONTOS

A telepítés előtt ajánlatos gondosan átmosni a fűtőrendszer összes csövét és eltávolítani az esetleges szennyeződéseket, melyek akadályozhatják a készülék megfelelő működését. A biztonsági szelep alá szereljen fel megfelelő elvezetővel ellátott vízgűjtő tölcserő a fűtőrendszer túlnyomás miatti csöpögése esetére. A használati meleg víz kőrnél nincs szükség biztonsági szelepre, de meg kell győződni róla, hogy a vízvezeték nyomása nem haladja meg a 6 bárt. Kétség esetén szükséges beszerezni egy nyomáscsökkentőt.

**Begyűjtás előtt győződjön meg róla, hogy a kazán alkalmas-e a rendelkezésre álló gázzal való működésre. Ezt a csomagoláson lévő feliratról és a gáztípust megjelölő öntapadó címkéből tudhatja meg.**

Fontos tudni, hogy bizonyos esetekben a füstcsövek nyomás alá kerülnek, ezért a különböző elemek kötéseinek hermetikusan kell zárniuk.

### 3.2 Vízbekötések

A kazán gyári tartozéka a kazántartó lemez és az előszerelési sablon.

A víz- és gázbekötéshez, valamint a kazán pontos elhelyezéséhez használja a csomagban található kartonsablont. Végezze el az alábbi műveleteket:

- illessze az előszerelési sablont a falhoz, buborékos vízszintmérővel ellenőrizze, hogy pontos-e a vízszintes sík, azután jelölje be a rögzítésre szolgáló lyukak helyét
- távolítsa el a sablont és fúrja ki a falat
- megfelelő csavarok és tiplik segítségével rögzítse az előszerelési sablont
- fogja meg a kartonsablont és nyomja rá az előszerelési sablonra úgy, hogy a nyílások tökéletesen illeszkedjenek a sablonra (11. ábra)

## 3 INSTALARE

### 3.1 Norme pentru instalare

Instalarea trebuie realizată de personal calificat în conformitate cu prescripțiile normativei ROMGAZ, ISCIR, MLPAT, PSI și cu alte normative sau reglementări locale în vigoare.

#### AMPLASARE

Aparatele din categoria C pot fi amplasate în orice tip de încăpere, cu condiția ca evacuarea fumului și aspirarea aerului pentru combustie să fie făcute în/din exteriorul încăperii. Pentru acest tip de cazan sunt disponibile următoarele configurații de evacuare a fumului: B22; C12, C12x; C22; C32, C32x; C42, C42x; C52, C52x; C62, C62x; C82, C82x.

În cazul instalării exterioare (balcoane, terase, etc.) trebuie să vă asigurați că instalația nu este expusă pericolului de îngheț și să evitați acțiunea directă a agenților atmosferici asupra cazanului, deoarece îl pot afecta.

În această situație se recomandă crearea unui spațiu tehnic adecvat, bine aerisit, ferit de intemperii, respectând distanțele minime care garantează accesul la aparat.

#### DISTANȚE MINIME

Pentru a putea permite accesul la interiorul cazanului în scopul executării operațiilor normale de întreținere, este necesar să se respecte spațiile minime prevăzute pentru instalare. Pentru o corectă poziționare a aparatului, țineți cont că:

- nu trebuie poziționat deasupra unui aragaz sau a unei plite de gătit
- este interzisă depozitarea de substanțe inflamabile în încăperea în care funcționează cazanul
- pereții sensibili la căldură (de exemplu cei din lemn) trebuie să fie protejați cu izolație adecvată

#### IMPORTANT

Înainte de instalare se recomandă să se efectueze o spălare atentă și amănunțită a țevilor instalației în scopul îndepărtării eventualelor reziduuri ce ar putea compromite buna funcționare a aparatului.

Instalați sub supapa de siguranță o pâlnie pentru colectarea apei, racordată cu un tub la o scurgere, pentru cazul în care supapa evacuează apă din instalația de încălzire datorită eventualelor suprapresiuni.

Circuitul apei calde menajere nu necesită supapă de siguranță, dar este necesar să vă asigurați ca presiunea din rețea să nu depășească 6 bar. În caz de incertitudine este recomandabil să instalați un reductor de presiune. **Înainte de pornirea cazanului asigurați-vă că este destinat funcționării cu tipul de gaz de care dispuneți. Acest lucru este înscris atât pe ambalaj cât și pe eticheta autoadezivă de pe cazan.** Este foarte important de menționat că în anumite cazuri, tubulatura de evacuare a fumului poate suporta suprapresiuni și deci conexiunile dintre diversele elemente componente trebuie să fie ermetice.

### 3.2 Fixarea cazanului pe perete și racordarea hidraulică

Cazanul este furnizat de serie cu o placă de susținere a cazanului și un șablon de premontare.

Pentru efectuarea racordurilor hidraulice și de gaz și pentru a poziționa corect cazanul

Per effettuare le connessioni idrauliche e del gas e per posizionare correttamente la caldaia utilizzare la dima in cartone contenuta nell'imballo e procedere come segue:

- posizionare la dima di premontaggio al muro, controllare con una livella a bolla la corretta orizzontalità, quindi segnare i fori previsti per il fissaggio
- togliere la dima e forare il muro
- fissare la dima di premontaggio utilizzando viti e tasselli adeguati
- prendere la dima in cartone e appoggiarla sulla dima di premontaggio facendo in modo che le asole arrivino in battuta sulla dima (fig. 11)
- segnare i punti di foratura per il fissaggio della piastra di supporto caldaia
- togliere il cartone, forare come indicato e fissare la piastra al muro.

La posizione e la dimensione degli attacchi idraulici sono riportate nel dettaglio:

<b>A</b>	<i>ritorno riscaldamento</i>	3/4"
<b>B</b>	<i>mandata riscaldamento</i>	3/4"
<b>C</b>	<i>allacciamento gas</i>	3/4"
<b>D</b>	<i>uscita sanitario</i>	1/2"
<b>E</b>	<i>entrata sanitario</i>	1/2"

- jelölje ki a kazántartó lemez rögzítésére szolgáló lyukak helyét
- távolítsa el a kartont, fúrjon lyukakat a jelölés szerint, és rögzítse a falra a lemezt.

A vízcsatlakozások elhelyezkedését és méretét a részletrajz mutatja:

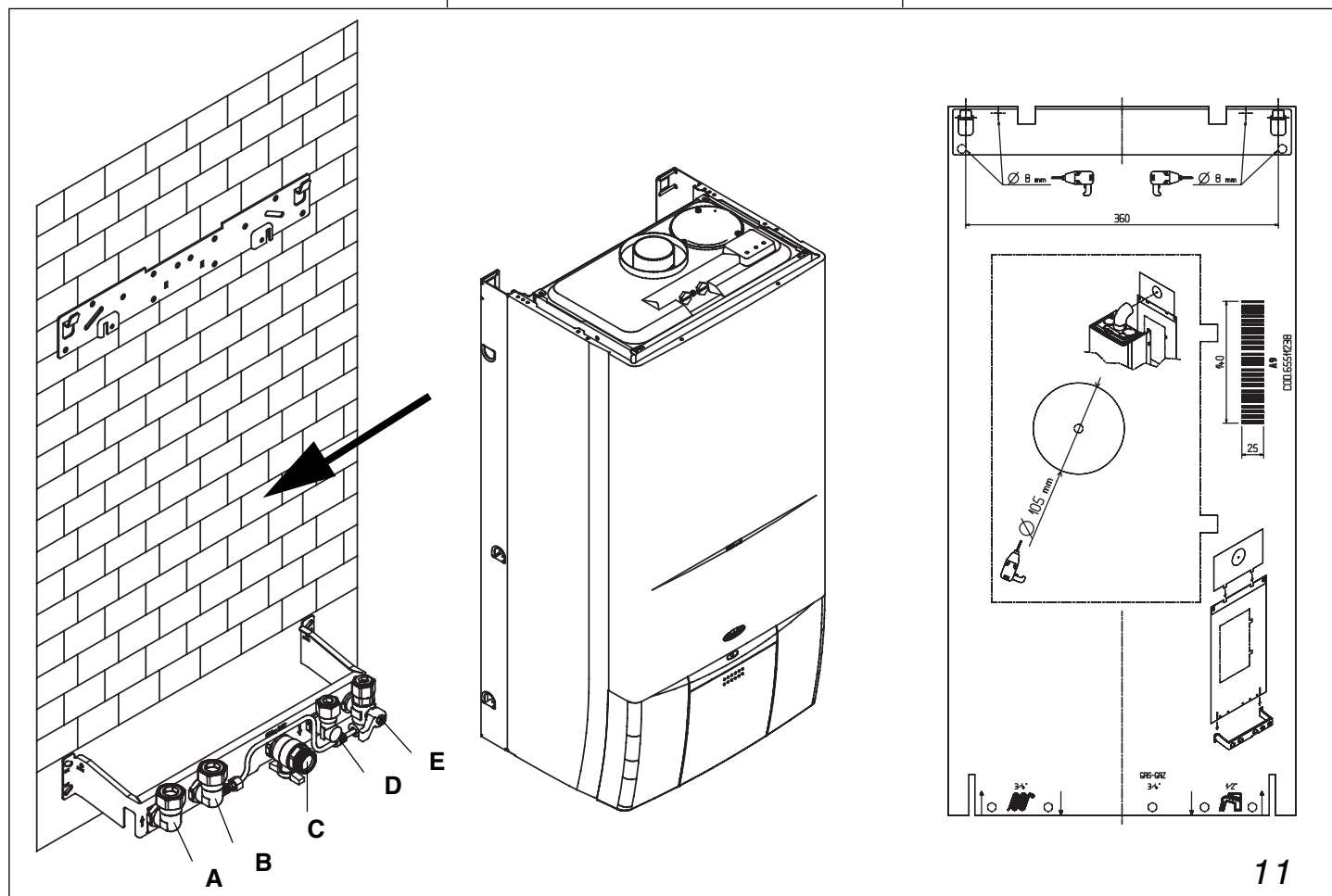
<b>A</b>	<i>A fűtőrendszer visszatérő csatlakozása</i>	3/4"
<b>B</b>	<i>A fűtőrendszer előremenő csatlakozása</i>	3/4"
<b>C</b>	<i>Gázbekötés</i>	3/4"
<b>D</b>	<i>HMV kimenet</i>	1/2"
<b>E</b>	<i>HMV bemenet</i>	1/2"

utilizați șablonul din carton aflat în ambalaj și procedați după cum urmează:

- poziționați șablonul de premontare pe perete, controlați cu o nivelă cu bulă de aer orizontalitatea; însemnați apoi orificiile prevăzute pentru fixare
- îndepărtați șablonul și perforați peretele
- fixați șablonul de premontare utilizând șuruburi și dibluri adecvate
- luați șablonul de carton și fixați-l pe șablonul de premontare astfel încât fantele inferioare ale cartonului să se potrivească pe părțile laterale ale acestuia (fig. 11)
- însemnați punctele de găurire pentru fixarea plăcii de susținere a cazanului
- îndepărtați cartonul, găuriți în punctele însemnate și fixați placa pe perete

Poziția și dimensiunile racordurilor hidraulice sunt prezentate în figura de mai jos:

<b>A</b>	<i>retur încălzire</i>	3/4"
<b>B</b>	<i>tur încălzire</i>	3/4"
<b>C</b>	<i>racord de gaz</i>	3/4"
<b>D</b>	<i>ieșire sanitară</i>	1/2"
<b>E</b>	<i>intrare sanitară</i>	1/2"



### 3.3 Raccolta condensa

- Svitare le viti di fissaggio del mantello
- Estrarre il tubo corrugato di scarico condensa
- Convogliare il tubo nello scarico delle acque bianche e nel rispetto delle norme vigenti.

⚠ Il costruttore non è responsabile di eventuali danni causati dalla mancanza di convogliamento del condensato.

⚠ La linea di collegamento dello scarico condensa deve essere a tenuta garantita.

### 3.3 Kondenzvíz-gyűjtő

- Csavarja ki a köpeny rögzítőcsavarjait
- Vegye ki a kondenzvíz-elvezető bordácsövet
- Kösse be a csövet a szennyvíz-elvezetőbe a hatályos előírásoknak megfelelően.

⚠ A gyártó nem felel a be nem kötött kondenzvíz-elvezető által okozott esetleges károkért.

⚠ A kondenzvíz-elvezető csatlakozó vezetékének tökéletesen zártnak kell lennie.

### 3.3 Colectarea condensului

- Desfaceți șuruburile de fixare a mantalei
- Extrageți tubul strâns al scurgerii de condens
- Conectați tubul la sistemul de scurgere la canalizare respectând normele în vigoare.

⚠ Fabricantul nu este responsabil pentru eventualele daune cauzate de lipsa conectării tubului scurgerii de condens la sistemul de canalizare.

⚠ Traseul de conectare a scurgerii de condens trebuie să aibă o etanșare corespunzătoare.

### 3.4 Collegamento elettrico

Il collegamento alla rete elettrica deve essere realizzato tramite un dispositivo di separazione con apertura onnipolare di almeno 3 mm.

L'apparecchio funziona con corrente alternata a 230 Volt/50 Hz ha una potenza elettrica di 174 W (per le 25kW) e di 194 W (per le 35kW) ed è conforme alla norma EN 60335-1.

È obbligatorio il collegamento con una sicura messa a terra, secondo la normativa vigente.

È inoltre obbligatorio rispettare il collegamento fase neutro (L-N).

È vietato l'uso dei tubi gas e/o acqua come messa a terra di apparecchi elettrici.

Il costruttore non può essere considerato responsabile per eventuali danni causati dalla mancanza di messa a terra dell'impianto.

La caldaia è già predisposta con cavo di alimentazione che va connesso ad una fonte di energia elettrica di adeguata potenza. Per il collegamento di un termostato ambiente agire come descritto di seguito:

- aprire lo sportellino posizionato sulla parte anteriore della caldaia esercitando una leggera pressione
- svitare con un cacciavite a taglio le due viti **A** di fissaggio del cruscotto (fig. 12)
- ruotare il cruscotto in avanti
- svitare le quattro viti che fissano il coperchietto alla scatola dell'alimentatore (fig. 13), quindi rimuoverlo
- il termostato ambiente e/o l'orologio programmatore vanno collegati come indicato sullo schema elettrico riportato a pagina 19.

Per gli allacciamenti elettrici usare cavo del tipo IMQ HAR H05VV-F, 3 x 0,75 mm<sup>2</sup>, Ø max esterno 7 mm.

### 3.4 Elektromos bekötés

Az elektromos hálózatba való bekötést egy legalább 3 mm-es térközzel rendelkező, az összes vezetékét megszakító leválasztókapcsoló alkalmazásával kell elvégezni.

A készülék 230V/50Hz váltóárammal működik, villamos teljesítményfelvétele 174 W (a 25 kW-osnál) és 194 W (a 35 kW-osnál), és teljesíti az EN-60335-1 szabvány előírásait.

A hatályos előírások szerint kötelező biztonsági földeléssel bekötni.

Kötelező továbbá betartani a fázis-nulla (L-N) bekötést.

Tilos a gáz- és/vagy a vízcsöveket használni az elektromos készülékek földeléséeként.

A gyártó nem tekinthető felelősnek a berendezés földelésének elmulasztása miatt keletkező esetleges károkért.

A kazánhoz tartozik egy tápkábel, melyet csatlakoztatni kell egy megfelelő teljesítményű áramforráshoz.

A szobatermosztát bekötésénél az alábbiak szerint járjon el:

- enyhe nyomást alkalmazva nyissa ki a kazán elején található ajtót
- csavarhúzó segítségével csavarja ki a szerelvényfalat rögzítő két csavart (**A**) (12 ábra);
- billentse előre a szerelvényfalat;
- csavarja ki a fedelet rögzítő négy csavart (13 ábra), és vegye le a fedelet;
- a szobatermosztát és/vagy időprogramozó beépítését a 19. oldalon található kapcsolási rajz szerint kell végrehajtani.

Az elektromos bekötésekhez IMQ HAR H05VV-F típusú, 3 x 0,75 mm<sup>2</sup>-es, max. 7 mm külső átmérőjű kábelt használjon

### 3.4 Racordarea electrică

Racordarea la rețeaua electrică trebuie realizată printr-un racord fix (fără ștecher) pe care trebuie instalat un întrerupător bipolar cu distanța de deschidere a contactelor de cel puțin 3 mm. Aparatul se alimentează la 230V / 50Hz, are o putere electrică de 174 W (pentru modelele de 25kW) și de 194 W (pentru cele de 35kW) și îndeplinește cerințele standardului EN 60335-1. Aparatul trebuie prevăzut obligatoriu cu o împământare corespunzătoare, conform normativelor în vigoare. Este obligatorie respectarea polarității fază-nul (L-N).

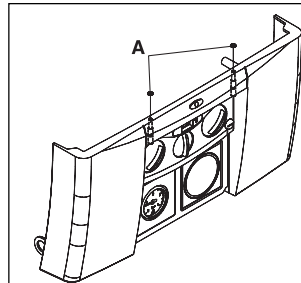
Se interzice folosirea țevilor de gaz și/ sau apă pentru împământarea aparatelor electrice.

Producătorul nu poate fi considerat răspunzător pentru eventualele daune cauzate de lipsa împământării sau de realizarea necorespunzătoare a acesteia.

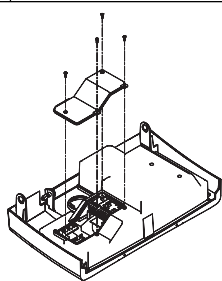
Cazanul este deja dotat cu cablu de alimentare care se conectează la o sursă de energie electrică de putere adecvată. Pentru racordarea unui termosta de ambient acționați după cum este descris în continuare:

- printr-o apăsare ușoară, deschideți capacul situat pe partea anterioară a cazanului
- deșurubați cu o șurubelniță dreaptă cele 2 șuruburi **A** ce fixează panoul de comandă (fig. 12)
- rotiți panoul de comandă spre în față
- deșurubați cele 4 șuruburi ce fixează capacul cutiei alimentatorului (fig.13), apoi îndepărtați-l
- termostatul de ambient și/sau programatorul orar se vor conecta conform schemei electrice prezentate la pagina 19.

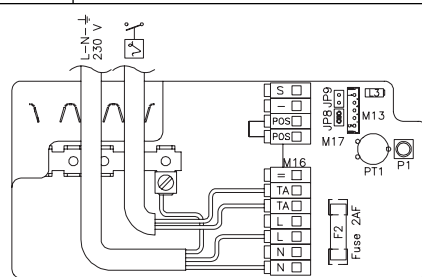
Pentru racordurile electrice utilizați cablu tip IMQ HAR H05VV-F, 3x0,75 mm<sup>2</sup>, Ø max. exterior 7 mm.



12



13



14

### 3.5 Collegamento gas

Prima di effettuare il collegamento dell'apparecchio alla rete del gas, verificare che:

- siano state rispettate le norme vigenti
- il tipo di gas sia quello per il quale è stato predisposto l'apparecchio
- le tubazioni siano pulite.

La canalizzazione del gas è prevista esterna. Nel caso in cui il tubo attraversasse il muro, esso dovrà passare attraverso il foro centrale della parte inferiore della dima.

Si consiglia di installare sulla linea del gas un filtro di opportune dimensioni qualora la rete di distribuzione contenesse particelle solide. Ad installazione effettuata verificare che le giunzioni eseguite siano a tenuta come previsto dalle vigenti norme sull'installazione.

#### INSTALLAZIONE "FORZATA APERTA"

(TIPO B22, aspirazione in ambiente e scarico all'esterno)

Condotto scarico fumi Ø 80 mm

Il condotto di scarico fumi può essere orientato nella direzione più adatta alle esigenze dell'installazione.

### 3.5 Gázbekötés

Mielőtt beköti a készüléket a gázhálózatba, győződjön meg róla, hogy:

- érvényesülnek a hatályos jogszabályok
- a gáztípus megegyezik a készülék számára előírttal
- tiszták a csövek.

A gázvezeték-hálózat falon kívülre tervezett. Abban az esetben, ha a cső áthaladna a falon, a sablon alsó részén lévő középső lyukon kell átmenni.

Ha a szolgáltatóhálózat szilárd részecskéket tartalmaz, tanácsos megfelelő méretű szűrőt elhelyezni a gázvezetéken. A bekötés elvégzése után győződjön meg róla, hogy az illesztések hermetikusan zárnak a telepítésre vonatkozó hatályos előírásoknak megfelelően.

#### HELYISÉGLEVEGŐ FÜGGŐ MŰKÖDTETÉS

(B22 TÍPUSÚ, levegőbevezetés a helyiségből és füstgázvezetés a lakott területen kívülre)

Füstgázvezetés csővezetéke Ø 80 mm

A füstgázvezetés csővezetékeit a telepítők igényeknek legmegfelelőbb irányba alakíthatja ki. A telepítéshez kövesse az

### 3.5 Racordarea la gaz

Înainte de a racorda aparatul la rețeaua de gaz, asigurați-vă că:

- sunt respectate normele în vigoare
- tipul de gaz utilizat este cel pentru care a fost construit aparatul
- țevile au fost curățate corespunzător.

Racordul de gaz este prevăzut pentru cuplarea la o instalație montată la vedere. În cazul în care țeava traversează peretele, aceasta trebuie să treacă prin orificiul central al șablonului. Pentru acordarea garanției este obligatorie montarea unui reductor corespunzător și a unui filtru pentru reținerea eventualelor particulelor solide din rețeaua de alimentare. După executarea instalației de alimentare cu gaz, verificați etanșeitarea îmbinărilor, conform prevederilor normative în vigoare.

#### INSTALATIE FORTAT-DESCISA

(TIP B22, admisie din interior si evacuare in exterior)

Evacuarea gazelor arse Ø 80 mm

Evacuarea gazelor arse poate fi directă spre direcția dorită de instalator.

Per l'installazione seguire le istruzioni fornite con i kit.

In questa configurazione la caldaia è collegata al condotto di scarico fumi  $\varnothing$  80 mm tramite un adattatore  $\varnothing$  60-80 mm.

In questo caso l'aria comburente viene prelevata dal locale d'installazione della caldaia che deve essere un locale tecnico adeguato e provvisto di aerazione.

I condotti di scarico fumi non isolati sono potenziali fonti di pericolo.

Prevedere un'inclinazione del condotto scarico fumi di 1% verso la caldaia.

lunghezza massima condotto scarico fumi $\varnothing$ 80 (m)		perdite di carico (m) curva	
		45°	90°
25 kW	50	0,5	0,85
35 kW	13		

### 3.6 Evacuazione dei prodotti della combustione ed aspirazione aria

#### Condotti coassiali ( $\varnothing$ 60-100)

I condotti coassiali possono essere orientati nella direzione più adatta alle esigenze dell'installazione ma va posta particolare attenzione alla temperatura esterna ed alla lunghezza del condotto.

- ⚠ Il raccogliore di condensa è sempre obbligatorio.
- ⚠ Prevedere un'inclinazione del condotto scarico fumi di 1% verso il raccogliore di condensa.
- ⚠ Il raccogliore di condensa si applica solo sul condotto fumi, entro 0,85 m. dalla caldaia; collegare il sifone del raccogliore di condensa ad uno scarico delle acque bianche.
- ⚠ I condotti di scarico non isolati sono potenziali fonti di pericolo.
- ⚠ La caldaia adegua automaticamente la ventilazione in base al tipo di installazione e alla lunghezza del condotto.
- ⚠ Non ostruire né parzializzare in alcun modo il condotto di aspirazione dell'aria comburente.

Per l'installazione seguire le istruzioni fornite con i kit.

Lunghezza max rettilinea condotto coassiale (m)		Perdite di carico (m) curva	
		45°	90°
25kW	5,75	0,5	0,8
35kW	0,75	0,5	0,8

Lunghezza max rettilinea condotto coassiale (m)		Perdite di potenza (%)
25kW	6,70	- 8,5
35kW	1,00	

alkatrészcsomagban található kézikönyv utasításait. Ennél a konfigurációnál a kazán a  $\varnothing$  80 mm átmérőjű füstgázvezető csővezetékhez egy  $\varnothing$  60-80 mm átmérőjű átalakítón keresztül csatlakozik. Ennél a konfigurációnál a kazán közvetlenül a helyiségből nyeri az égéshez szükséges levegőt, ezért a kazánt egy megfelelő szellőzéssel ellátott helyiségbe telepítse. A nem megfelelően szigetelt füstgázvezető vezeték potencionális veszélyforrást jelentenek. Gondoskodjon róla, hogy füstgázvezető csőnek 1%-os lejtése legyen a kazán irányába.

füstgázvezető cső maximális hossza $\varnothing$ 80 (m)		Terhelési veszteség (m) kanyarulat	
		45°-os	90°-os
25 kW	50	0,5	0,85
35 kW	13		

### 3.6 Az égéstermékek elvezetése és a levegő beszívása

#### Koncentrikus csövek ( $\varnothing$ 60-100)

A koncentrikus csöveket a telepítés igényeinek leginkább megfelelő irányban lehet elhelyezni, de különös figyelmet kell fordítani a külső hőmérsékletre és a cső hosszára.

- ⚠ A kondenzvízgyűjtő mindig kötelező!
- ⚠ Gondoskodjon róla, hogy a füstgázvezető csőnek 1%-os lejtése legyen a kondenzvízgyűjtő irányába.
- ⚠ A kondenzvízgyűjtőt csak a füstgázcsőre kell felszerelni, a kazántól max. 0,85 méterre; a kondenzvízgyűjtő szifonját csatlakoztassa egy lefolyóhoz.
- ⚠ A szigetelés nélküli elvezetőcsövek potencionális veszélyforrások.
- ⚠ A szellőztetést a kazán a telepítés típusa és a cső hossza alapján automatikusan beállítja.
- ⚠ Semmilyen módon ne tömje el vagy szűkítse le az égésilevegő-beszívó csövet!

A szerelést a készletekben található útmutató alapján végezze el.

A koncentrikus cső max. egyenes hosszúsága (m)		Hosszúságcsökkenés (m)	
		45°-os kanyarulat	90°-os kanyarulat
25kW	5,75	0,5	0,8
35kW	0,75	0,5	0,8

A koncentrikus cső max. egyenes hosszúsága (m)		Teljesítménycsökkenés (%)
25kW	6,70	- 8,5
35kW	1,00	

Pentru instalare urmati instructiunile livrate impreuna cu kit-ul.

In aceasta configuratie, centrala termica este conectata cu evacuare de  $\varnothing$  80 mm ceea ce implica prezenta unui adaptor  $\varnothing$  60-80 mm.

In acest caz, aerul necesar combustiei este luat din camera unde este instalata centrala, care este necesar sa fie o incapere tehnica ventilata corespunzator.

Tuburile de evacuare ne-etanse sint potentiale surse de pericol.

Evacuarea trebuie facuta cu o panta de 1% catre exterior.

lungimea maxima a tuburilor de evacuare $\varnothing$ 80 (m)		pierderi de sarcină (m)	
		45°	90°
25 kW	50	0,5	0,85
35 kW	13		

### 3.6 Evacuarea produselor de combustie și aspirarea aerului

#### Tuburi coaxiale ( $\varnothing$ 60-100)

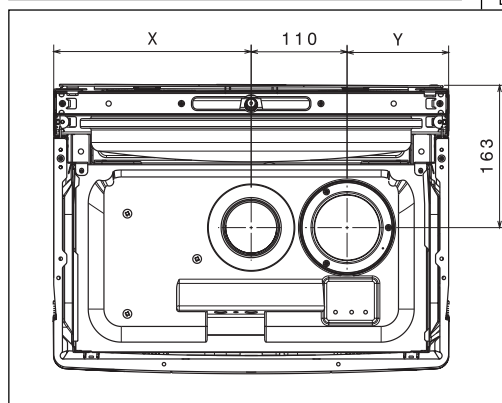
Tuburile coaxiale pot fi orientate în direcția cea mai potrivită exigențelor de instalare dar trebuie acordată o atenție deosebită temperaturii externe și lungimii tuburilor.

- ⚠ Colectorul de condens este întotdeauna obligatoriu.
- ⚠ Prevedeți o înclinare a tubului de evacuare a fumului de 1% spre colectorul de condens.
- ⚠ Colectorul de condens se instalează numai pe tubul de fum, la o distanță de până la 0,85 m de la cazan; racordați sifonul colectorului de condens la un sistem de scurgere.
- ⚠ Tuburile de evacuare neizolate sunt potentiale surse de pericol.
- ⚠ Cazanul reglează automat debitul ventilat, în funcție de tipul de instalație și de lungimea tuburilor.
- ⚠ Nu obstrucționați sau reduceți în nici un mod tubul de aspirare a aerului necesar combustiei.

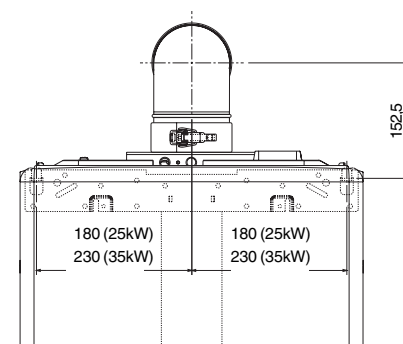
Pentru instalare urmați instrucțiunile furnizate cu kit-urile.

Lungime maximă rectilinie (m) a tubului coaxial cu colector de condens		Pierderi de sarcină (m)	
		curbă 45°	curbă 90°
25kW	5,75	0,5	0,8
35kW	0,75	0,5	0,8

Lungime maximă rectilinie (m) a tubului coaxial cu colector de condens		Pierderi de putere (%)
25kW	6,70	- 8,5
35kW	1,00	



	x	y
25kW	200	90
35kW	250	140





### Condotti sdoppiati (Ø 80)

I condotti sdoppiati possono essere orientati nella direzione più adatta alle esigenze dell'installazione ma va posta particolare attenzione alla temperatura del luogo di installazione, e alla lunghezza del condotto fumi. Per l'installazione seguire le istruzioni fornite con il kit accessorio.

- ⚠ Il raccoglitore di condensa è sempre obbligatorio.
- ⚠ Il raccoglitore di condensa si applica solo sul condotto fumi, entro 0,85 m. dalla caldaia; collegare il sifone del raccoglitore di condensa ad uno scarico delle acque bianche.
- ⚠ Prevedere un'inclinazione del condotto scarico fumi di 1% verso il raccoglitore di condensa.
- ⚠ La caldaia adegua automaticamente la ventilazione in base al tipo di installazione e alla lunghezza dei condotti. Non ostruire né parzializzare in alcun modo i condotti.
- ⚠ Il condotto di aspirazione dell'aria comburente va collegato all'ingresso (A) dopo aver rimosso il tappo di chiusura fissato con delle viti. Il condotto scarico fumi deve essere collegato all'uscita fumi (B).

lunghezza max rettilinea condotto sdoppiato (m)		perdite di carico (m) curva 45°   curva 90°	
25kW	35+35	0,5	0,8
35kW	10+10	0,5	0,8

- ⚠ Nel caso in cui la lunghezza dei condotti fosse differente, fare riferimento alla tabella sottostante.

Massima lunghezza complessiva (m)		Massima lunghezza singolo condotto (m)
25kW	70	39
35kW	20	12

- ⚠ L'utilizzo di un condotto con una lunghezza maggiore comporta una perdita di potenza della caldaia (vedi esempio riportato sotto).

lunghezza max rettilinea condotto sdoppiato (m)		perdita di potenza (%)
25kW	39+39	- 8,5
35kW	12+12	- 8,5

### Osztott csövek (Ø 80)

Az osztott csöveket a telepítés igényeinek leginkább megfelelő irányban lehet elhelyezni, de különös figyelmet kell fordítani a telepítési hely hőmérsékletére és a füstgázcső hosszára. A szerelést a tartozékkészletben található útmutató alapján végezze el.

- ⚠ A kondenzvízgyűjtő mindig kötelező!
- ⚠ A kondenzvízgyűjtőt csak a füstgázcsőre kell felszerelni, a kazántól max. 0,85 méterre; a kondenzvízgyűjtő szifonját csatlakoztassa egy lefolyóhoz.
- ⚠ Gondoskodjon róla, hogy a füstgázvezető csőnek 1%-os lejtése legyen a kondenzvízgyűjtő irányába.
- ⚠ A szellőztetést a kazán a telepítés típusa és a cső hossza alapján automatikusan beállítja. Semmilyen módon ne tömje el vagy szűkítse le az égésilevegő-beszívó csövet!
- ⚠ Az égésilevegő-beszívó csövet a csavarokkal rögzített záródugasz kivétele után csatlakoztatni kell a bemenethez (A). A füstgázvezető csövet a füstgázkimenethez (B) kell csatlakoztatni.

Az osztott cső max. egyenes hosszúsága (m)		Hosszúságcsökkenés (m) 45°-os kanyarulat   90°-os kanyarulat	
25kW	35+35	0,5	0,8
35kW	10+10	0,5	0,8

- ⚠ Ettől eltérő csőhosszúság esetén vegye figyelembe az alábbi táblázatot.

Max. együttes hosszúság (m)		Az egyes csövek max. hossza
25kW	70	39
35kW	20	12

- ⚠ Ennél hosszabb cső alkalmazása a kazán teljesítménycsökkenésével jár (lásd az alábbi példát).

Az osztott cső max. egyenes hosszúsága (m)		Teljesítménycsökkenés (%)
25kW	39+39	- 8,5
35kW	12+12	- 8,5

### Tuburi separate (Ø 80 mm)

Tuburile separate pot fi orientate în direcția cea mai potrivită exigențelor de instalare dar trebuie acordată o atenție deosebită temperaturii externe și lungimii tuburilor. Pentru instalare urmați instrucțiunile furnizate cu kit-ul de accesorii.

- ⚠ Colectorul de condens este întotdeauna obligatoriu.
- ⚠ Colectorul de condens se instalează numai pe tubul de fum, la o distanță de până la 0,85 m de la cazan; racordați sifonul colectorului de condens la un sistem de scurgere.
- ⚠ Prevedeți o înclinare a tubului de evacuare a fumului de 1% spre colectorul de condens.
- ⚠ Cazanul reglează automat debitul ventilat, în funcție de tipul de instalație și de lungimea tuburilor. Nu obstructionați sau reduceți în nici un mod tubul de aspirație a aerului necesar combustiei.
- ⚠ Tubul de aspirație a aerului necesar arderii va fi conectat la gura de admisie (A) după ce a fost îndepărtat capacul fixat în șuruburi. Tubul de evacuare a fumurilor trebuie conectat la orificiul de evacuare a fumurilor (B).

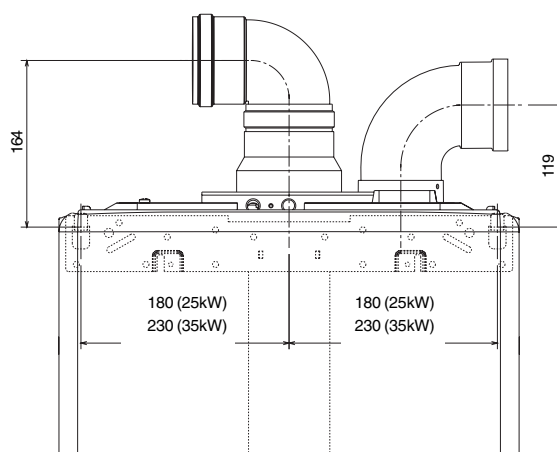
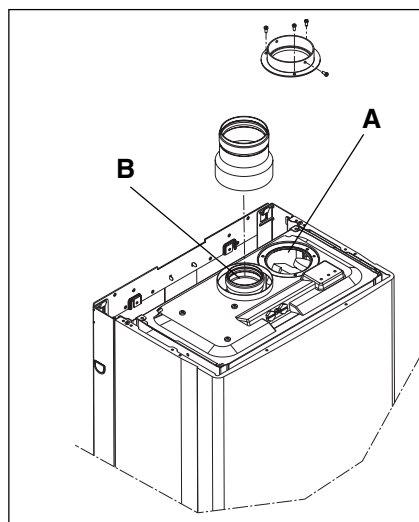
Lungime maximă tub separat (m)		Pierderi de sarcină (m) curbă 45°   curbă 90°	
25kW	35+35	0,5	0,8
35kW	10+10	0,5	0,8

- ⚠ În cazul în care lungimea tuburilor este diferită utilizați informațiile din tabelul de mai jos.

Lungimea totală maximă (m)		Lungimea maximă a unui singur tub (m)
25kW	70	39
35kW	20	12

- ⚠ Utilizarea unui tub cu o lungime mai mare comportă o pierdere de putere a cazanului (a se vedea exemplul arătat mai jos).

Lungime maximă tub separat (m)		Pierdere de putere (%)
25kW	39+39	- 8,5
35kW	12+12	- 8,5



## POSSIBILI CONFIGURAZIONI DI SCARICO

**C12** Scarico a parete concentrico. I tubi possono anche partire dalle caldaie indipendenti, ma le uscite devono essere concentriche o abbastanza vicine da essere sottoposte a condizioni di vento simili

**C22** Scarico concentrico in canna fumaria comune (aspirazione e scarico nella stessa canna)

**C32** Scarico concentrico a tetto. Uscite come C12

**C42** Scarico e aspirazione in canne fumarie comuni separate, ma sottoposte a simili condizioni di vento

**C52** Scarico e aspirazione separati a parete o a tetto e comunque in zone a pressioni diverse. Lo scarico e l'aspirazione non devono mai essere posizionati su pareti opposte

**C62** Scarico e aspirazione realizzati con tubi commercializzati e certificati separatamente

**C82** Scarico in canna fumaria singola o comune e aspirazione a parete



In caso sia necessario il condotto di aspirazione a sinistra, occorre utilizzare il kit sdoppiatore.

## AZ ELVEZETŐCSŐ LEHETSÉGES ELHELYEZÉSEI

**C12** Koncentrikus fali elvezető. A csövek a kazánból indulhatnak különválasztva, de a kimeneteknek koncentrikusaknak kell lenniük vagy elég közelnek egymáshoz, hogy azonos szélkondícióknak legyenek kitéve

**C22** Koncentrikus elvezető közös füstcsatornában (beszívás és elvezetés ugyanabban a csatornában)

**C32** Koncentrikus tetőelvezető. Kimenetek mint a C12-nél

**C42** Elvezetés és beszívás elkülönített, de azonos szélkondícióknak kitett közös füstcsatornában

**C52** Elkülönített fali vagy tetőelvezető és -beszívó, eltérő nyomászónákban. Az elvezetőt és a beszívót tilos egymással szembeni falakon elhelyezni

**C62** Külön forgalmazott és engedélyezett csövekkel történő elvezetés és beszívás

**C82** Elvezető egyedi vagy közös füstcsatornában, fali beszívó



Amennyiben bal oldali beszívócsőre van szükség, használja a csőosztó készletet.

## CONFIGURAȚII POSIBILE DE ASPIRAȚIE – EVACUARE

**C12** Aspirație-evacuare concentrică prin perete. Tuburile pot pleca de la centrală chiar și independent dar ieșirile trebuie să fie concentrice sau destul de apropiate pentru a fi supuse la condiții de vânt similare

**C22** Aspirație-evacuare concentrică în coș comun (aspirație și evacuare în același coș)

**C32** Aspirație-evacuare concentrică prin acoperiș. Ieșiri ca în cazul C12

**C42** Aspirație-evacuare în coșuri comune separate dar supuse la condiții de vânt similare

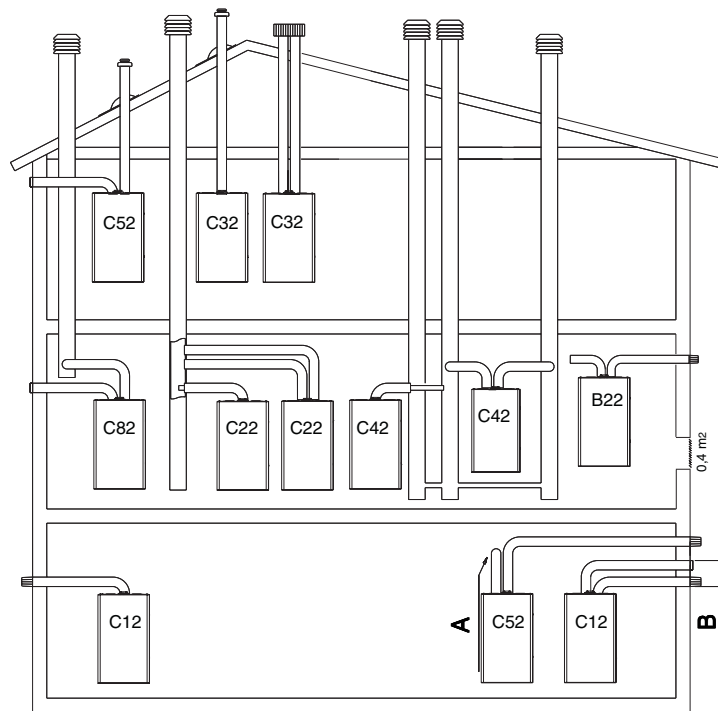
**C52** Aspirație-evacuare separate prin perete sau acoperiș cu ieșirile în zone cu presiuni diferite. Evacuarea și aspirația nu trebuie poziționate pe pereți opuși

**C62** Evacuarea și aspirația realizate cu tuburi comercializate și certificate separat

**C82** Evacuarea în coș individual sau comun și aspirația prin perete



În cazul în care este necesară direcționarea tubului de aspirație spre stânga, trebuie utilizat kit-ul separator.



**A** Uscita posterioare  
Hátsó kimenet  
Ieșirea posterioară

**B** Max 50 cm  
Max 50 cm  
Max 50 cm

## 3.7 Caricamento e svuotamento impianti

Le caldaie **Super Exclusive Sinthesi MIX C.S.I.** sono dotate di un rubinetto a 3 vie posizionato sull'ingresso sanitario.

### CARICAMENTO

- Caricare lentamente posizionando la leva 3 vie su "carico impianto" fino a che la pressione indicata dall'idrometro arrivi a circa 1 bar
- Posizionare successivamente la leva su "aperto".

La disaerazione della caldaia avviene automaticamente attraverso la valvola di sfiato automatico, verificare che la valvola del disaeratore sia aperta.

## 3.7 Feltöltés és a berendezések víztelenítése

A **Super Exclusive Sinthesi MIX C.S.I.** kazánokban a vízmelegítő bemenetéhez egy 3 állású csapot szereltek fel.

### FELTÖLTÉS

- Állítsa a 3 állású csap karját a „rendszer feltöltése” pozícióba, és lassan töltsen fel addig, míg a hidrométer 1 bar körüli nyomásértéket nem mutat.
- Ezután állítsa a kart a „nyitva” pozícióba. Az önműködő légtelenítő szelepnek köszönhetően automatikusan megtörténik a kazán légtelenítése. Ellenőrizze, hogy nyitva van-e a légtelenítő eszköz szelepe.

## 3.7 Umplerea și golirea instalațiilor

Cazanele **Super Exclusive Sinthesi MIX C.S.I.** sunt dotate cu un robinet cu 3 căi aflat pe țeava de intrare a apei reci.

### UMPLEREA

- Umpleți încet rotind maneta robinetului cu 3 căi pe poziția "umplere instalație" până când presiunea indicată pe manometru ajunge la circa 1 bar
- Aduceți apoi maneta pe poziția "deschis". Aerisirea cazanului se realizează în mod automat prin intermediul valvei de evacuare automată, verificați ca valva aerisitorului automat să fie deschisă.

## SVUOTAMENTO IMPIANTO RISCALDAMENTO

- Spegner la caldaia
  - Posizionare il rubinetto 3 vie su "chiuso"
  - Chiudere i dispositivi di intercettazione dell'impianto termico
  - Collegare un tubo di gomma alla valvola di scarico impianto
  - Allentare la valvola
- Ad operazione effettuate riportare tutto alle condizioni iniziali.

## SVUOTAMENTO IMPIANTO SANITARIO

- Spegner la caldaia
- Posizionare il rubinetto 3 vie su "chiuso"
- Aprire i rubinetti dell'acqua calda.

### ATTENZIONE

Lo scarico della valvola di sicurezza deve essere collegato ad un adeguato sistema di raccolta.

Il costruttore non può essere considerato responsabile per eventuali allagamenti causati dall'intervento della valvola di sicurezza.

## A FŰTŐRENDSZER VÍZTELENÍTÉSE

- Kapcsolja ki a kazánt.
- Állítsa a 3 állású csapot a „zárva” pozícióba.
- Zárja el a hőberendezés megszakító eszközeit.
- Csatlakoztasson egy csövet a fűtőrendszer ürítőszelepéhez.
- Nyissa ki a szelepet.

## A VÍZMELEGÍTŐ LEÜRÍTÉSE

- Kapcsolja ki a kazánt.
- Állítsa a 3 állású csapot a „zárva” pozícióba.
- Nyissa ki a melegvíz-csapokat.

### FIGYELMEZTETÉS

A biztonsági szelep kivezetőcsövét megfelelő vízgyűjtőrendszerhez kell csatlakoztatni.

A gyártc nem tekinthető felelősnek a biztonsági szelep beavatkozásából eredő esetleges vízömlésért.

## GOLIREA INSTALAȚIEI DE ÎNCĂLZIRE

- Oprîți cazanul
  - Poziționați robinetul cu 3 căi pe "închis"
  - Închideți robinetii de izolare ai instalației de încălzire
  - Racordați un tub de cauciuc la valva de golire a instalației
  - Pentru golire slăbiți șurubul valvei
- La terminarea operației aduceți totul la condițiile inițiale.

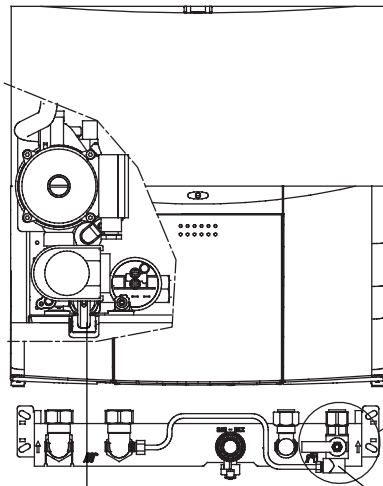
## GOLIREA INSTALAȚIEI SANITARE

- Oprîți cazanul
- Poziționați robinetul cu 3 căi pe "închis"
- Deschideți robinetele de apă caldă

### ATENȚIE

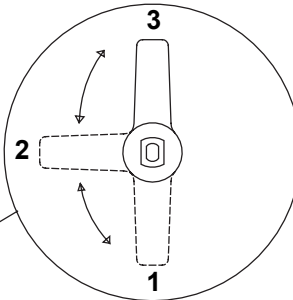
Evacuarea supapei de siguranță trebuie să fie racordată la un sistem adecvat de colectare.

Constructorul nu poate fi făcut responsabil pentru eventuale inundații cauzate de intervenția supapei de siguranță.



Valvola di sicurezza  
Biztosító szelep  
Supapă de siguranță

Rubinetto riempimento  
Feltöltő szelep  
Robinet de umplere



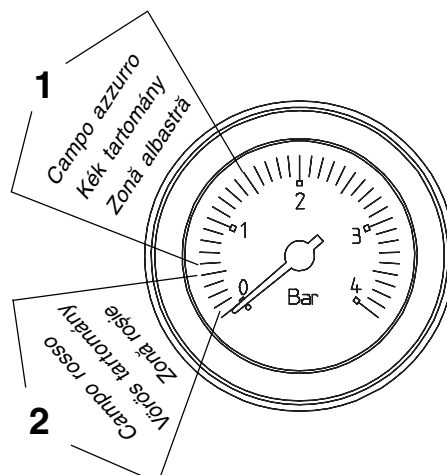
1 APERTO  
OTVORENO  
DESCHIS

2 CHIUSO  
ZÁRVA  
ÎNCHIS

3 CARICAMENTO  
FELTÖLTÉS  
UMPLEREA

17

1 Valore di pressione corretto  
Megfelelő nyomásérték  
Valoare de presiune corectă



2 Valore di pressione non corretto  
Nem megfelelő nyomásérték  
Valoare de presiune incorectă

18

## 4 ACCENSIONE E FUNZIONAMENTO

### 4.1 Verifiche preliminari

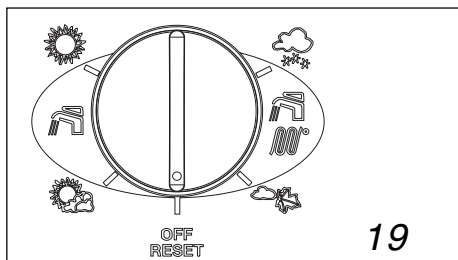
La prima accensione va effettuata da personale autorizzato. La prima accensione va effettuata da personale competente di un Centro di Assistenza autorizzato Beretta.

Prima di avviare la caldaia, far verificare:

- che i dati delle reti di alimentazione (elettrica, idrica, gas) siano rispondenti a quelli di targa
- che le tubazioni che si dipartono dalla caldaia siano ricoperte da una guaina termoisolante
- che i condotti di evacuazione dei fumi ed aspirazione aria siano efficienti
- che siano garantite le condizioni per le normali manutenzioni nel caso in cui la caldaia venga racchiusa dentro o fra i mobili
- la tenuta dell'impianto di adduzione del combustibile
- che la portata del combustibile sia rispondente ai valori richiesti per la caldaia
- che l'impianto di alimentazione del combustibile sia dimensionato per la portata necessaria alla caldaia e che sia dotato di tutti i dispositivi di sicurezza e controllo prescritti dalle norme vigenti.

### 4.2 Funzioni del selettore

La caldaia è provvista di un selettore a 5 posizioni (fig. 19) che consente di scegliere il modo di funzionamento più consono alle esigenze dell'utente:



- Estate** ☀️: con il selettore in questa posizione la caldaia non effettua lo spento in sanitario in quanto la fiamma del bruciatore resta sempre accesa anche con prelievi minimi di acqua o temperature d'ingresso elevate, in modo da evitare le oscillazioni di temperatura dovute allo spegnimento/accensione del bruciatore.
- Primavera** 🌸: con il selettore in questa posizione si ha un normale funzionamento del solo circuito sanitario della caldaia.
- Autunno** 🍂: con il selettore in questa posizione si attivano le funzioni riscaldamento e acqua calda sanitaria.
- Inverno** ❄️: con il selettore in questa posizione, oltre al normale funzionamento riscaldamento e acqua calda sanitaria, si attiva la funzione preriscaldamento acqua sanitaria che consente di mantenere calda l'acqua contenuta nello scambiatore secondario in modo da ridurre i tempi di attesa dell'acqua sanitaria.
- OFF/RESET**: con il selettore in questa posizione la caldaia resta in stand-by. Restano comunque attive le funzioni antigelo, antibloccaggio valvola 3 vie e

## 4 BEGYÚJTÁS ÉS MŰKÖDÉS

### 4.1 Előzetes ellenőrzések

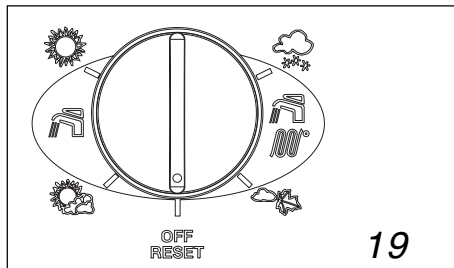
Az első begyújtást erre jogosult szakembernek kell végeznie. Az első begyújtást csak a RIELLO Hungary Rt. által erre feljogosított Beretta Szervizhálózat valamelyikéhez tartozó szakember végezheti el.

A kazán elindítása előtt ellenőriztesse:

- hogy az adattábla adatai megegyeznek-e a táphálózat (elektromos, víz-, gáz-) adataival;
- hogy a kazánból induló csőrendszerek be vannak-e fedve hőszigetelő burokkal;
- a füstgázvezető és a levegőbeszívó cső megfelelő hatékonyságát;
- hogy biztosítva vannak-e a feltételek a szellőzéshez és a rendszer karbantartáshoz, ha a kazán bútorba vagy a bútorok közé van telepítve;
- a tüzelőanyag bevezetését szolgáló berendezés tömítését;
- a tüzelőanyag mennyiségének beállítását a kazán által megkívánt értékek szerint;
- hogy a tüzelőanyagot betápláló rendszer a kazánhoz szükséges mennyiség szerint van-e méretezve, és hogy fel van-e szerelve a hatályos előírások által előírt biztonsági és ellenőrző eszközökkel.

### 4.2 A választókapcsoló funkciói

A kazán 5 állású választókapcsolója (19. ábra) lehetővé teszi a felhasználó igényeinek leginkább megfelelő üzemmód beállítását:



- Nyár** ☀️: Ha ilyen állásban van a választókapcsoló, használati meleg víz üzemmódban a kazán nem kapcsol ki, hanem az égő lángja még minimális vízkivételek vagy magas belépési hőmérsékletek mellett is mindig égve marad, az égő ki-bekapcsolása okozta hőmérséklet-ingadozások elkerülése érdekében.
- Tavaszi** 🌸: Ha ilyen állásban van a választókapcsoló, csak a kazán használati meleg víz körének normál üzeme működik.
- Ősz** 🍂: Ha ilyen állásban van a választókapcsoló, működik a fűtési és a használati meleg víz funkció.
- Téli** ❄️: Ha ilyen állásban van a választókapcsoló, a normál fűtő és használati meleg víz termelő üzemen kívül működésbe lép a használati meleg víz előmelegítési funkció, és így lehetővé válik a forróvíztároló hőcserélőjében lévő víz melegen tartása, ami csökkenti a használati meleg vízre várakozás időtartamát.
- OFF/RESET**: Ha ilyen állásban van a választókapcsoló, a kazán készenléti állapotban marad. Továbbra is működik azonban a fagymentesítő funkció, a 3 járatú szelep és a szivattyú blokkolásoldásának funkciója. Ez az

## 4 PORNIRE ȘI FUNCȚIONARE

### 4.1 Verificări preliminare

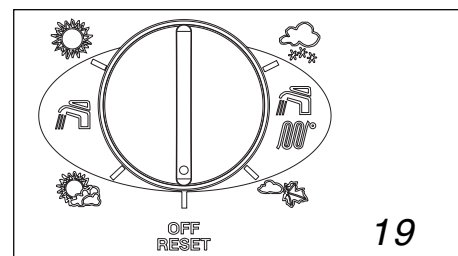
Prima pornire (punerea în funcțiune) trebuie realizată de personal specializat. Pentru acordarea garanției, punerea în funcțiune trebuie efectuată de către personalul competent al unui Centru de Asistență Autorizat Beretta.

Înainte de pornirea cazanului, verificați:

- ca datele rețelelor de alimentare (electrică, hidraulică, gaz) să fie corespunzătoare cu cele de pe eticheta cazanului
- ca țevile care pleacă de la cazan să fie izolate corespunzător
- ca tuburile de evacuare a fumului și aspirare a aerului să fie eficiente
- să fie asigurate condițiile pentru întrețineri regulate în cazul în care cazanul va fi închis în sau între mobile
- etanșarea corespunzătoare a instalației de aducțiune a combustibilului (GPL)
- ca debitul de combustibil să fie corespunzător valorilor cerute de cazan
- ca instalația de alimentare cu combustibil să fie dimensionată pentru debitul necesar cazanului și să fie dotată cu toate dispozitivele de siguranță și control prescrise de norme în vigoare

### 4.2 Funcții ale selectorului

Cazanul este prevăzut cu un selector cu 5 poziții (fig. 19) care permite alegerea modului de funcționare cel mai adecvat exigențelor utilizatorului:



- Vară** ☀️: cu selectorul în această poziție cazanul nu efectuează stingerea în faza sanitară, deoarece flacăra arzătorului rămâne aprinsă chiar și cu debite minime de apă preluată sau temperaturi de intrare înalte, astfel încât se evită oscilațiile de temperatură cauzate de stingerea/aprinderea arzătorului.
- Primăvară** 🌸: cu selectorul în această poziție avem o funcționare normală numai a circuitului sanitar al cazanului.
- Toamnă** 🍂: cu selectorul în această poziție se activează funcțiile încălzire și producere apă caldă menajeră.
- Iarnă** ❄️: cu selectorul în această poziție, pe lângă funcționarea normală pe încălzire și producere apă caldă menajeră, se activează funcția de preîncălzire a apei sanitare, ce permite menținerea caldă a apei din schimbătorul secundar, în vederea reducerii timpilor de așteptare a producerii apei calde menajere.
- OFF/RESET**: cu selectorul în această poziție cazanul rămâne în stand-by. Rămân însă active funcțiile antiîngheț, antiblocare valva 3 căi și antiblocare pompă. Această poziție permite deblocarea cazanului în caz de anomalie (vezi paragraful 4.3 "Aprinderea aparatului").

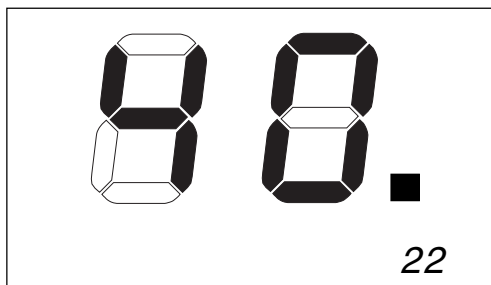
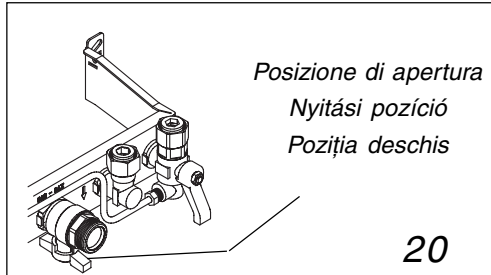
antibloccaggio pompa. La stessa posizione consente lo sblocco della caldaia in caso di anomalia (vedi paragrafo 4.3 "Accensione dell'apparecchio").

### 4.3 Accensione dell'apparecchio

È possibile che durante l'accensione della caldaia, in fase di normale autoverifica, venga visualizzata per pochi secondi la segnalazione 03. Questa non pregiudica in alcun modo il corretto funzionamento della caldaia.

Per l'accensione della caldaia è necessario, effettuare le seguenti operazioni:

- aprire il rubinetto del gas per permettere il flusso del combustibile (fig. 20)
- posizionare l'interruttore generale dell'apparecchio su acceso e il selettore di funzione sul tipo di funzionamento prescelto (fig.19).



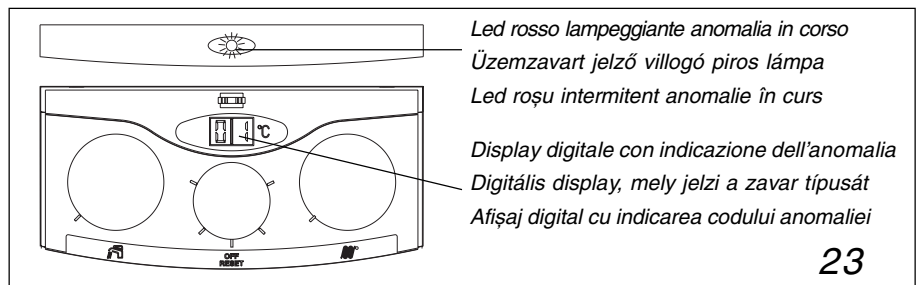
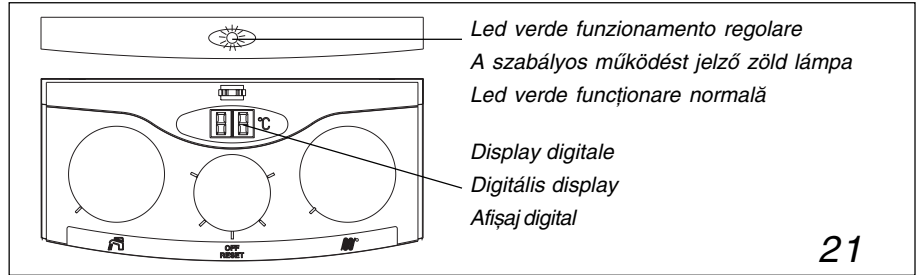
állás teszi lehetővé a kazán reteszelésének oldását is üzemzavar esetén (lásd: 4.3 A készülék begyűjtása).

### 4.3 A készülék begyűjtása

Fennállhat a lehetőség, hogy bekapcsoláskor a kazán néhány másodpercig a 03-as hibakódot mutatja a kijelzőn. Ez viszont nem egy hibajelzés és nem veszélyezteti a kazán normál működését.

A kazán begyűjtéséhez az alábbi műveleteket kell elvégezni.

- nyissa ki a gázcsapot, ezzel lehetővé válik a tüzelőanyag beáramlása (20 ábra)
- állítsa a készülék főkapcsolóját „bekapcsolt” állásba, a funkcióválasztó kapcsolót pedig a kívánt üzemmódra (19. ábra).



Nel caso in cui siano montati un orologio programmatore o un termostato ambiente, è necessario che questi siano in posizione acceso e che siano regolati ad una temperatura superiore a quella dell'ambiente in modo che la caldaia si avvii. Se il funzionamento della caldaia è corretto, il led luminoso sul pannello di comando si presenta di colore verde (fig.21) e il display digitale indica, in fase riscaldamento la temperatura dell'acqua del circuito riscaldamento, in fase sanitario la temperatura dell'acqua sanitaria. Il funzionamento in sanitario viene indicato dalla presenza del punto decimale sulla seconda cifra del display (fig. 22). In caso di malfunzionamento il led apparirà di colore rosso lampeggiante (fig. 23) e il display digitale indicherà le due cifre che corrispondono alle anomalie di seguito elencate:

#### • 01 Blocco fiamma

Viene visualizzata nel caso in cui nella fase di accensione o di funzionamento del bruciatore si verifichi un funzionamento non corretto

#### • 02 Termostato limite intervenuto

Viene visualizzata nel caso in cui la temperatura dell'acqua di riscaldamento superi i 105°C

#### • 03 Evacuazione fumi non corretta

Viene visualizzata nel caso in cui ci siano anomalie nei condotti di evacuazione dei prodotti di combustione e aspirazione aria o per errato funzionamento del ventilatore della caldaia

#### • 04 Mancanza acqua

Viene visualizzata nel caso in cui non ci sia in caldaia pressione d'acqua sufficiente

Ha be van szerelve az időprogramozó vagy a szobatermosztát, annak bekapcsolt pozícióban kell lennie és a rajta beállított értéknek meg kell haladnia a környezeti hőmérsékletet, hogy a kazán elinduljon.

A kazán szabályos működése esetén a kapcsolótáblán elhelyezett lámpa zölden világít (21 ábra), a digitális display pedig fűtési fázisban a fűtővíz hőmérsékletét, használati melegvíz-termelő fázisban a használati meleg víz hőmérsékletét mutatja. A használati meleg víz termelő üzemmód működését a tízesdes pont jelenléte jelzi a display második számjegyén (22. ábra). Üzemzavar esetén a lámpa villogó pirosra vált (23 ábra), a digitális display pedig az alábbiakban felsorolt zavartípusok két számjegyét mutatja.

#### • 01 Lánghiány

Akkor jelenik meg, ha az égő begyűjtási vagy üzemi fázisában nem megfelelő a működés

#### • 02 A határtermosztát beavatkozása

Akkor jelenik meg, ha a fűtővíz hőmérséklete meghaladja a 105 °C-ot

#### • 03 Nem megfelelő füstgázvezetés

Akkor jelenik meg, ha rendellenesség észlelhető az égéstermékeket elvezető vagy a levegőbeszívó csőben, vagy ha hibásan működik a kazánventilátor

#### • 04 Elégtelen vízkeringetés

Akkor jelenik meg, ha a kazánban nincs elégséges víznyomás

#### • 06 meg van szakítva vagy zártatos a HMV érzékelőeleme

A rendellenességet az Ön Beretta szakszervize szüntetheti meg

### 4.3 Pornirea aparatului

È posibil ca la pornirea centralei pe afișajul digital să apară codul de eroare 03 pentru câteva secunde. Aceasta nu este o defecțiune a aparatului și nu periclitează funcționarea normală a acestuia.

Pentru pornirea cazanului este necesar să se efectueze următoarele operațiuni:

- deschideți robinetul de gaz pentru a permite intrarea combustibilului (fig. 20)
- poziționați întrerupătorul general al aparatului pe „pornit” și selectorul de funcții pe tipul de funcționare ales (fig. 19).

În cazul în care sunt instalate un orologiu programator sau un termosta de ambient, este necesar ca acestea să fie în poziția pornit și să fie reglate pe o temperatură mai mare decât cea din ambient astfel încât cazanul să se activeze.

Dacă funcționarea cazanului este corecspunzătoare, ledul aflat pe panoul de comandă va fi de culoare verde (fig. 21) iar afișajul digital va indica, în faza de încălzire temperatura apei din circuitul de încălzire, iar în faza sanitară temperatura apei calde menajere.

Funcționarea în regim sanitar este indicată de prezența punctului zecimal pe cea de-a doua cifră a display-ului (fig. 22).

În cazul unei funcționări necorespunzătoare ledul va deveni roșu intermitent (fig. 23) și afișajul digital va indica un cod de 2 cifre care corespunde următoarelor anomalii:

#### • 01 Blocarea sistemului de aprindere

Este afișat în cazul în care în faza de aprindere sau de funcționare a arzătorului se constată o funcționare incorectă.

#### • 02 Intervenția termostatului limită

Este afișat în cazul în care temperatura apei pentru încălzire depășește 105°C.

#### • 03 Evacuarea incorectă a fumului

Este afișat în cazul în care există anomalii ale conductelor de evacuare a fumului și de aspirare a aerului sau datorită funcționării incorecte a ventilatorului cazanului

#### • 04 Lipsa apei

Este afișat în cazul în care presiunea apei în cazan nu este suficientă

#### • 06 Sonda de temperatură sanitară întreruptă sau în scurtcircuit

Anomalie ce poate fi remediată numai de către Serviciul Tehnic de Asistență

• **06 Sonda sanitario interrotta o in corto circuito**

Anomalia ripristinabile dal Servizio Tecnico di Assistenza

• **07 Sonda riscaldamento interrotta o in corto circuito**

Anomalia ripristinabile dal Servizio Tecnico di Assistenza

• **08 Termostato bruciatore intervenuto**

Anomalia ripristinabile dal Servizio Tecnico di Assistenza

• **d1 Sonda antitrabocco intervenuta**

Viene visualizzata nel caso in cui ci siano anomalie nel condotto di scarico della condensa

• **d2 Sonda antitrabocco interrotta**

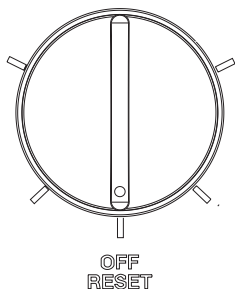
Anomalia ripristinabile dal Servizio Tecnico di Assistenza

⚠ La caldaia continuerà a funzionare per 10 minuti dopo la comparsa dell'allarme d1 o d2. Dopo di che entrerà in uno stato di blocco definitivo.

L'anomalia 05 indica errori di collegamento tra caldaia e comando a distanza (se installato); la segnalazione luminosa viene visualizzata su quest'ultimo.

L'anomalia ripristinabile dal Servizio Tecnico di Assistenza.

⚠ Dopo un arresto e la comparsa di un codice di anomalia, attendere almeno 10 secondi prima di ripristinare il funzionamento.



24

Per ripristinare il funzionamento procedere come segue:

**Codice 01 - 02 - 03**

- posizionare il selettore di funzione su OFF/RESET e riportarlo quindi nella posizione desiderata (fig. 24).

Se la caldaia riprende il regolare funzionamento, l'anomalia è riconducibile a una situazione casuale. Il ripetersi di blocchi con codice 01 - 02 - 03 impone invece un controllo accurato del circuito combustione e del circuito idraulico. Richiedere l'intervento del Servizio Tecnico di Assistenza.

**Codice anomalia 04**

- posizionare il selettore di funzione su OFF-RESET
- verificare la pressione del circuito idraulico sull'idrometro; se è inferiore a 0,5 bar, riportare al valore corretto agendo sul rubinetto di riempimento (fig. 25). L'operazione è da eseguire con impianto a freddo (caldaia non funzionante)
- richiudere il rubinetto di riempimento e riportare il selettore di funzione nella posizione desiderata.

Se la caldaia non riprende il regolare funzionamento chiedere l'intervento del Servizio Tecnico di Assistenza per un controllo.

**Codice anomalia 05 - 06 - 07 - 08**

- posizionare il selettore su OFF/RESET e riportarlo nella posizione desiderata.

Se la caldaia riprende il funzionamento

• **07 meg van szakítva vagy zártatos a fűtőrendszer érzékelőeleme**

A rendellenességet az Ön Beretta szakszervize szüntetheti meg

• **08 égőtermostát kikapcsolt**

A rendellenességet az Ön Beretta szakszervize szüntetheti meg

• **d1 A túlfolyásérzékelő beavatkozása**

A kondenzvíz-elvezető csőben fellépő rendellenesség esetén jelenik meg

• **d2 A túlfolyásérzékelő szakadása**

A rendellenességet a Beretta szakszerviz szüntetheti meg

⚠ A d1 vagy d2 zavarjelzés megjelenése után a kazán még 10 percig üzemel. Ezután végleg leáll.

A 05 üzemzavar összekötetési hibát jelez a kazán és a távvezérlő (ha be van építve) között; a fényjelzés a távvezérlőn jelenik meg. A rendellenességet az Ön Beretta szakszervize szüntetheti meg.

⚠ A leállítás és a zavar kód megjelenése után legalább 10 másodpercig várjon, és csak ezután állítsa helyre a működést.

• **07 Sonda de temperatură de încălzire întreruptă sau în scurtcircuit**

Anomalie ce poate fi remediată numai de către Serviciul Tehnic de Asistență

• **08 Intervenția termostatlui arzător**

Anomalie ce poate fi remediată numai de către Serviciul Tehnic de Asistență

• **d1 Sonda anti-deversare activata**

Este vizualizată în cazul în care există o anomalie pe tubul de scurgere a condensului

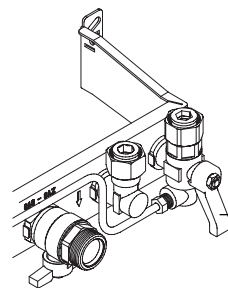
• **d2 Sonda anti-deversare întreruptă**

Anomalia se poate remedia de către Centrul de Service

⚠ Cazanul va continua sa funcționeze pentru 10 minute după apariția anomaliilor d1 sau d2, după care va intra într-o stare de blocare definitivă.

Anomalia 05 indică erori de conectare între cazan și comanda de la distanță (dacă este instalată); anomalia este semnalizată direct pe ecranul acesteia. Anomalia poate fi remediată numai de către Serviciul Tehnic de Asistență

⚠ După o oprire și o afișare a unui cod de anomalie, așteptați cel puțin 10 secunde înainte de a reporni cazanului.



Rubinetto riempimento

Feltöltő szelep

Robinet de umplere

25

A működés helyreállítása az alábbiak szerint történik:

**01-02-03-as hibakód**

- állítsa a funkcióválasztót OFF/RESET pozícióba, azután állítsa vissza a kívánt pozícióba (24 ábra).

Amennyiben a kazán szabályosan üzemelni kezd, a rendellenesség átmeneti szituációra vezethető vissza. Ha azonban többször megismétlődik a 01-02-03 kóddal jelzett leállítás, alaposan ellenőrizni kell a fűtőkört és a vízkört. Kérje az Ön Beretta szakszervizének segítségét.

**04-es hibakód**

Állítsa a funkcióválasztót az OFF/RESET pozícióba.

A hidrométeren ellenőrizze a vízkör nyomását; ha 0,5 bar-nál alacsonyabb, állítsa vissza a megfelelő értékre: állítsa a 3 állású csap karját a „rendszer feltöltése” pozícióba (25 ábra) és lassan töltsse fel addig, míg a hidrométer 1 bar körüli nyomásértéket nem mutat. Ezután állítsa a kart a „nyitva” pozícióba.

**05-06-07-08-es hibakód**

- állítsa a funkcióválasztót OFF/RESET pozícióba, azután állítsa vissza a kívánt pozícióba

Amennyiben a kazán szabályosan üzemelni kezd, a rendellenesség átmeneti szitu-

Pentru a reporni cazanul procedați după cum urmează:

**Codurile de anomalie 01 - 02 - 03**

- aduceți selectorul de funcții pe poziția OFF/RESET, apoi repuneți-l pe poziția dorită (fig. 24).

Dacă după aceasta cazanul își reia funcționarea normală, anomalia este cauzată de o situație întâmplătoare. Repetarea anomaliilor cu codurile 01 - 02 - 03 impune însă un control atent al sistemului de combustie și al circuitului hidraulic. Solicitați intervenția Serviciului Tehnic de Asistență.

**Codul de anomalie 04**

- poziționați selectorul de funcții pe OFF/RESET
- verificați presiunea circuitului hidraulic pe manometru; dacă este inferioară valorii de 0,5 bar, restabiliți valoarea corectă acționând asupra robinetului de umplere (fig. 25). Operația trebuie efectuată cu cazanul oprit și instalația rece.
- închideți robinetul de umplere și readuceți selectorul de funcții în poziția dorită.

Dacă după aceasta cazanul nu își reia funcționarea normală, solicitați intervenția Serviciului Tehnic de Asistență pentru un control.

**Codurile de anomalie 05 - 06 - 07 - 08**

- aduceți selectorul de funcții pe poziția OFF/RESET, apoi repuneți-l pe poziția dorită.

Dacă după aceasta cazanul își reia funcționarea normală, anomalia este cau-

l'anomalia è riconducibile a una situazione casuale. Il ripetersi di blocchi impone invece l'intervento del Servizio Tecnico di Assistenza per un controllo.

#### Codice anomalia d1

• verificare un'eventuale occlusione del condotto di scarico condensa o del sifone. Posizionare il selettore su OFF/RESET e riportarlo nella posizione desiderata.

Il ripetersi dei blocchi impone un controllo della sonda antitrabocco, del relativo cablaggio e del condensatore.

#### Codice anomalia d2

Il ripetersi dei blocchi impone un controllo della sonda antitrabocco, del relativo cablaggio e del condensatore..

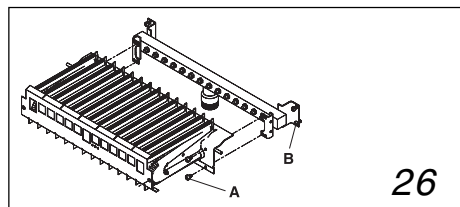
#### 4.4 Procedura di trasformazione gas, taratura e regolazioni

La trasformazione da un gas di una famiglia ad un gas di un'altra famiglia può essere fatta facilmente anche a caldaia installata. Per i relativi valori di pressione riferirsi alla tabella "MULTIGAS".

#### Operazioni da eseguire sul bruciatore e sulla valvola del gas per trasformazioni da gas G20 a gas G30 e viceversa.

Togliere tensione alla caldaia e chiudere il rubinetto centrale del gas. Procedere alla sostituzione degli ugelli del bruciatore nel modo seguente:

- rimuovere il mantello caldaia e il coperchio della cassa aria;
- rimuovere il coperchio anteriore della camera di combustione;
- rimuovere il gruppo bruciatore allentando le viti (A) che lo fissano al collettore gas (fig. 26).



A questo punto è possibile effettuare la sostituzione degli ugelli lasciando il collettore montato in caldaia; gli stessi devono essere rimontati utilizzando le nuove guarnizioni contenute nella busta del kit di trasformazione. Prestare particolare attenzione alla pulizia degli ugelli: anche se parzialmente otturati, comprometterebbero seriamente la combustione. A questo punto è necessario eliminare il jumper JP8 al fine di aumentare la tensione al modulatore, o inserirlo se la trasformazione è da GAS G30 a GAS G20. Prestando la massima cura, rimontare tutto il complesso.

#### 4.5 Taratura delle pressioni al bruciatore, verifiche preliminari

Per effettuare taratura e verifiche è indispensabile munirsi di misuratore di pressione (a colonna d'acqua o digitale), cacciavite a taglio medio e chiavi a tubo dell'8 e del 10 mm. Procedere come di seguito descritto (fig. 27):

- collegare il manometro sulla presa di pressione (B) a monte della valvola gas;
- assicurarsi che la pressione statica, con caldaia spenta, non superi il valore limite di 50 mbar;
- accendere la caldaia;
- utilizzando i comandi sul cruscotto, inse-

tuacióra vezethető vissza. Ha azonban többször megismétlődik a leállás, kérjen ellenőrzést az Ön Beretta szakszervizétől.

#### d1 zavarkód

• vizsgálja meg, hogy nincs-e eltömődve a kondenzvíz-elvezető cső vagy a szifon. Állítsa a funkcióválasztót OFF/RESET pozícióba, azután állítsa vissza a kívánt pozícióba.

Ha többször megismétlődik a leállás, ellenőrizni kell a túlfolyásérzékelőt, a vezetékeket és a kondenzátort.

#### d2 zavarkód

Ha többször megismétlődik a leállás, ellenőrizni kell a túlfolyásérzékelőt, a vezetékeket és a kondenzátort.

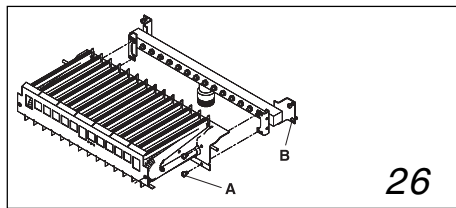
#### 4.4 Gáztípusváltás, beállítás és beszabályozások

Az egyik gázcsaládról a másikra való átállítás már telepített kazánon is könnyen elvégezhető. A vonatkozó nyomásértékeket a „PARAMÉTEREK” táblázatban találja meg.

#### G20 gázzól G30/G31 gázra vagy G30/G31 gázzól G20 gázra történő átállításkor az alábbi műveleteket kell elvégezni az égőn és a gázszelepen.

Áramtalanítsa a kazánt és zárja el a központi gázcsapot. Cserélje ki az égő fűvókáit az alábbiak szerint:

- vegye le a kazán köpenyét és a légkamra fedelét;
- vegye le a tűztér elülső fedelét;
- vegye ki az égőblokkot, eltávolítva a csavarokat (A), melyek a gázkollektorhoz rögzítik (26 ábra).



Ezután elvégezheti a fűvókák cseréjét anélkül, hogy leszerelné a kazánról a gázkollektort; a fűvókák felszerelésénél használja a gáztípusváltási készlet tasakjában található új tömítőgyűrűket.

Fordítson különleges gondot a fűvókák tisztaságára: még a részleges eltömődésük is nagy mértékben rontaná az égést.

Ezután a modulátornál (szabályozónál) lévő feszültség növelése érdekében vegye ki a JP8 jumper, vagy ha G30/G31 gázzól G20 gázra történik a váltás, illessze be. Nagy odafigyeléssel szerelje újra össze az egységet.

#### 4.5 Nyomásbeállítás az égőnél, előzetes ellenőrzések

A beállítás és az ellenőrzések elvégzéséhez feltétlenül szüksége lesz egy (vízoszlopos vagy digitális) nyomásmérőre, egy közepes méretű csavarhúzóra, továbbá egy 8 mm-es egy és 10 mm-es csőkulcsra. Az alábbiakban leírtak szerint járjon el (27 ábra):

- csatlakoztassa a nyomásmérőt a gázszelep előtti nyomásmérő ponthoz (B);
- győződjön meg róla, hogy a statikus nyomás kikapcsolt kazán mellett nem haladja meg az 50 mbar-os határértéket;
- kapcsolja be a kazánt;
- a szerelvényfalon lévő kapcsolók segítségével állítsa be a nyári működést;
- állítsa maximumértékre a használati meleg víz hőmérsékletválasztóját;
- nyissa ki teljesen a használati meleg víz

zată de o situație întâmplătoare. Repetarea anomaliilor impune însă intervenția Serviciului Tehnic de Asistență pentru un control.

#### Codul de anomalie d1

• verificați o eventuală obturare a scurgerii de condens. Poziționați selectorul pe OFF / RESET și readuceți-l pe poziția dorită.

Repetarea blocajului impune un control al sondei anti-deversare, al cablurilor acesteia sau al condensatorului.

#### Codul de anomalie d2

Repetarea blocajului impune un control al sondei anti-deversare, al cablurilor acesteia sau al condensatorului.

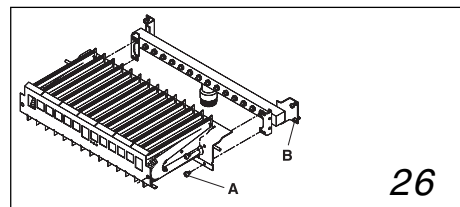
#### 4.4 Procedura de trecere la un alt tip de gaz și realizarea reglajelor

Trecerea de la un tip de gaz la altul se poate face foarte ușor, chiar și după instalarea cazanului. Pentru valorile relative de presiune faceți referire la tabelul "MULTIGAZ".

#### Operațiuni de realizat pe arzător și pe valva de gaz pentru trecerea de la gaz natural G20 la G30 și invers.

Aceste operațiuni trebuie efectuate numai de personalul specializat al unui Centru de Service Autorizat Beretta. În caz contrar garanția aparatului poate fi anulată. Întrerupeți alimentarea electrică a cazanului și închideți robinetul de gaz. Realizați înlocuirea duzelor arzătorului procedând în modul următor:

- îndepărtați mantaua cazanului și capacul camerei de aer;
- îndepărtați capacul anterior al camerei de combustie;
- îndepărtați arzătorul desfăcând șuruburile (A) ce îl fixează de colectorul de gaz (fig. 26).



În acest moment este posibilă realizarea înlocuirii duzelor, lăsând colectorul montat pe cazan; acestea trebuie să fie remontate utilizând noile garnituri aflate în pungă kitului de transformare. Acordați o atenție deosebită curățeniei duzelor: chiar și parțial obturate, ar putea compromite serios combustia. În acest moment este necesar să se elimine jumperul JP8 în scopul creșterii tensiunii la modulador, sau să fie introdus dacă transformarea este de la G30 la GAZ NATURAL G20. Remontați cu mare atenție toate componentele.

#### 4.5 Reglarea presiunilor la arzător, verificări preliminar

Pentru a efectua reglajele și verificările este indispensabilă utilizarea unui manometru (cu coloană de apă sau digital), șurubelniță dreptă medie și chei tubulare de 8 și 10 mm. Procedați după cum este descris în continuare (fig. 27):

- conectați manometrul la priza de presiune (B) din situația în partea inferioară a valvei de gaz;
- asigurați-vă că presiunea statică, cu cazanul stins, nu depășește valoarea limită de 50 mbar;
- porniți cazanul;

- rire il funzionamento estivo;
- selezionare il valore massimo di temperatura dell'acqua dei sanitari;
  - aprendo completamente il rubinetto dell'acqua sanitaria, verificare, con il manometro collegato, che la pressione dinamica del gas non scenda al di sotto dei seguenti valori:  
15 mbar per gas metano  
28-30 mbar per gas G30
  - scollegare il manometro e chiudere la presa (B).

#### 4.6 Taratura delle pressioni al bruciatore

- Utilizzare un manometro differenziale
- Collegare un capo del manometro alla presa di pressione (A) a valle della valvola gas
- Selezionare, tramite i comandi sul cruscotto, il valore massimo di temperatura dell'acqua dei sanitari e di riscaldamento
- Togliere il cappuccio di protezione della vite di regolazione del minimo (C).

#### Taratura del massimo

- Aprire un rubinetto acqua sanitaria alla massima portata (lasciarlo aperto per almeno due minuti prima di effettuare operazioni di taratura). Eventualmente, se possibile, assicurarsi che al modulatore venga erogata la massima corrente disponibile con l'ausilio di un milliamperometro in serie ad un filo del modulatore (G20 120 e G30 165 mA);
- con una chiave a forchetta CH10 (o apposito strumento) agire sulla valvola e regolare il massimo meccanico.

#### Taratura del minimo

- Scollegare un faston del modulatore
- Con un cacciavite a croce (o apposito strumento) agire sulla vite rossa del minimo e regolare il minimo meccanico facendo attenzione che i dati corrispondano a quelli indicati nella tabella Multigas.

#### Lenta accensione

- La regolazione della lenta accensione non è eseguibile da parte del tecnico, in quanto il suo valore viene predefinito dal microprocessore.

⚠ In caso di trasformazione da gas metano a gas GPL è necessario eliminare il jumper JP8 al fine di aumentare la tensione al modulatore e di conseguenza incrementare la quantità di afflusso di gas al bruciatore. Nel caso di trasformazione da gas GPL a gas metano, operare in senso inverso.

csapját, és a csatlakoztatott nyomásmérő segítségével győződjön meg róla, hogy a gáz dinamikus nyomása nem csökken az alábbi értékek alá:

- 15 mbar földgáznál
- 30 mbar G30/G31
- távolítsa el a nyomásmérőt és zárja le a nyomásmérő pontot (B).

#### 4.6 Nyomásbeállítás az égőnél

- Használjon U csöves manométert;
- húzza le a kompenzációs cső végét;
- csatlakoztassa a manométer végét az A-val jelölt pontra, majd nyomja meg a műszerfalán lévő CO jelzésű gombot;
- a szerelvényfalán lévő kapcsolók segítségével állítsa maximumértékre a használati meleg víz és a fűtővíz hőmérsékletét;
- vegye le a minimumbeállítás csavarjának (C) védősapkáját.

#### Maximumbeállítás

- Nyisson ki teljesen egy melegvíz-csapot (a beállítási műveletek előtt legalább 2 percig hagyja nyitva). Ha van rá lehetősége, a szabályozó (modulátor) egyik vezetékével sorosan kötött milliampermérővel ellenőrizze, hogy a szabályozónál (modulátor) a lehetséges maximális áram folyik-e (G20 120 és bután 165 mA);
- CH10 villás csavarkulccsal (vagy egyéb alkalmas eszközzel) a szelep segítségével állítsa be a mechanikai maximumot.

#### Minimumbeállítás

- Kösse ki a szabályozó (modulátor) egyik gyorscsatlakozóját;
- keresztféjű csavarhúzóval (vagy egyéb alkalmas eszközzel) a piros minimumcsavar segítségével állítsa be a mechanikai minimumot. Ügyeljen rá, hogy az adatok megegyezzenek a PARAMÉTEREK című táblázatban közltekkel;
- kösse vissza a szabályozó (modulátor) gyorscsatlakozóját és zárja el a melegvíz-csapot.

#### Lassú gyújtás

- A lassú gyújtást a szerelő nem állíthatja be, mivel ezt az értéket a mikroprocesszor határozza meg.

⚠ Földgázról G30/G31 történő átállítás esetén ki kell venni a JP8 jumpert, hogy megemelkedjen a feszültség a modulátornál (szabályozónál), és ezáltal megnőjön az égőhöz áramló gáz mennyisége. G30/G31 földgázra történő átállítás esetén fordítva kell eljárni.

- utilizând comenzile de pe panoul de comandă, selectați funcționarea de vară;
- selectați valoarea maximă a temperaturii apei calde menajere;
- deschizând complet robinetul de apă caldă menajeră, verificați, cu manometrul conectat, ca presiunea dinamică a gazului să nu coboare sub următoarele valori:  
15 mbar pentru gaz metan  
28-30 mbar pentru G30
- deconectați manometrul și închideți priză de presiune (B).

#### 4.6 Reglarea presiunilor la arzător

- Utilizați un manometru diferențial;
- conectați un tub al manometrului la priză de presiune (A) situată în partea superioară a valvei de gaz;
- selectați, cu ajutorul comenzilor de pe panoul de comandă, valoarea maximă a temperaturilor apei calde menajere și de încălzire;
- îndepărtați capacul de protecție al șurubului de reglare a minimului (C).

#### Reglarea maximumului

- Deschideți un robinet de apă caldă la debit maxim (lăsați-l deschis cel puțin 2 minute înainte de a efectua operațiile de reglare). Eventual, dacă este posibil, asigurați-vă că la modulador este furnizat curentul maxim disponibil cu ajutorul unui mili-ampermetru inseriat cu un fir al moduladorului (G20 - 120 și G30 - 165 mA);
- cu o cheie fixă CH10 (sau un instrument adecvat) acționați aspra valvei și reglați maximumul mecanic.

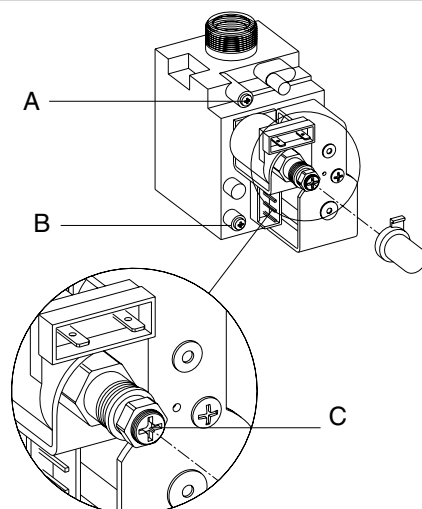
#### Reglarea minimumului

- Deconectați un fir de la modulador;
- cu o șurubelniță în cruce (sau un instrument adecvat) acționați asupra șurubului roșu de minim și reglați minimumul mecanic având grijă ca datele să corespundă celor indicate în tabelul Multigas.

#### Aprinderea lentă

- Reglarea aprinderii lente nu trebuie realizată de către tehnician, deoarece valoarea sa este predefinită de microprocesor.

⚠ În cazul trecerii de la gaz metan la GPL este necesar să se elimine jumperul JP8 pentru a crește tensiunea la modulador și în consecință să crească debitului de gaz la arzător. În cazul trecerii de la GPL la gaz metan, se va proceda în sens invers.





## 5 OROLOGIO PROGRAMMATORE (a richiesta)

L'orologio programmatore è un accessorio che può essere applicato, con semplici operazioni, a caldaia installata.

### 5.1 Montaggio

Operazione da effettuare da personale specializzato. Un'errata installazione può causare danni a persone, animali o cose, nei confronti dei quali il costruttore non può essere considerato responsabile. Per il montaggio dell'orologio effettuare le seguenti operazioni:

- rimuovere dal cruscotto il copriforo (T) (fig. 28).
- svitare con un cacciavite a taglio le due viti di fissaggio del cruscotto
- ruotare il cruscotto in avanti
- fissare l'orologio nell'apposita sede utilizzando le viti in dotazione (fig. 29)
- collegare i cavi elettrici agli appositi morsetti come indicato nello schema a pagina 19.

### 5.2 Uso e programmazione

Spostare dall'interno verso l'esterno i cavalieri corrispondenti alle ore in cui si desidera che la caldaia sia in funzione (fig. 30). Lo spegnimento tra le due accensioni è dato dai cavalieri non spostati.

⚠ Un cavaliere corrisponde a 15 minuti. Per sincronizzare l'orologio, ruotare il quadrante in senso orario in modo che l'ora nella quale si effettua l'operazione cada in corrispondenza dell'indice ▲.

⚠ L'orologio programmatore è dotato di riserva di carica di 150 ore; una volta collegato sarà sempre alimentato. L'operazione andrà quindi ripetuta ogni volta che la caldaia resterà fuori servizio per oltre 150 ore.

## 5 IDŐPROGRAMOZÓ (külön rendelhető)

Az időprogramozó egy olyan kiegészítő felszerelés, mely egyszerű műveletekkel beépíthető a már telepített kazánba.

### 5.1 Beszerelés

A műveletet képzett szakembernek kell elvégeznie.

A helytelen beszerelés kárt okozhat emberben, állatban és tárgyban, ilyen esetben a gyártó nem tekinthető felelősnek.

A felszerelés menete a következő:

- az előlapról vegyük le a takaróelemet (T)
- csavarjuk ki az előlapot rögzítő csavarokat
- billentsük ki az előlapot
- illesszük ba az órát a helyére a hozzáadott csavarok segítségével

### 5.2 Használat és beállítás

Mozgasson át bentről kívülré annyi dugaszt, ahány óráig üzemeltetni kívánja a kazánt.

A két bekapcsolás közti kikapcsolt állapotot az át nem helyezett dugaszok jelzik.

⚠ Egy dugasz 15 percnél felel meg. A pontos idő beállításához forgassa el a számlapot az óramutató járásával megegyező irányban úgy, hogy a mutató (▲) a művelet elvégzésének időpontját jelezze.

⚠ Az időprogramozó 150 órás működési tartalékkal rendelkezik, bekötés után folyamatosan kap táplálást. A pontos időt minden olyan esetben újra be kell állítani, amikor a kazánt 150 óránál hosszabb időre kikapcsolja, és akkor is, ha áramkimaradás történik (amennyiben ez meghaladja a 150 órát).

## 5 CEAS PROGRAMATOR (FURNIZAT LA CERERE)

Ceasul programator este un accesoriu care poate fi aplicat, cu operații simple, pe panoul de comandă al cazanului instalat.

### 5.1 Montajul

Operațiunea trebuie efectuată numai de personal specializat. O instalare greșită poate cauza daune persoanelor, animalelor sau lucrurilor, față de care constructorul nu poate fi făcut răspunzător. Pentru montarea ceasului se efectuează următoarele operațiuni:

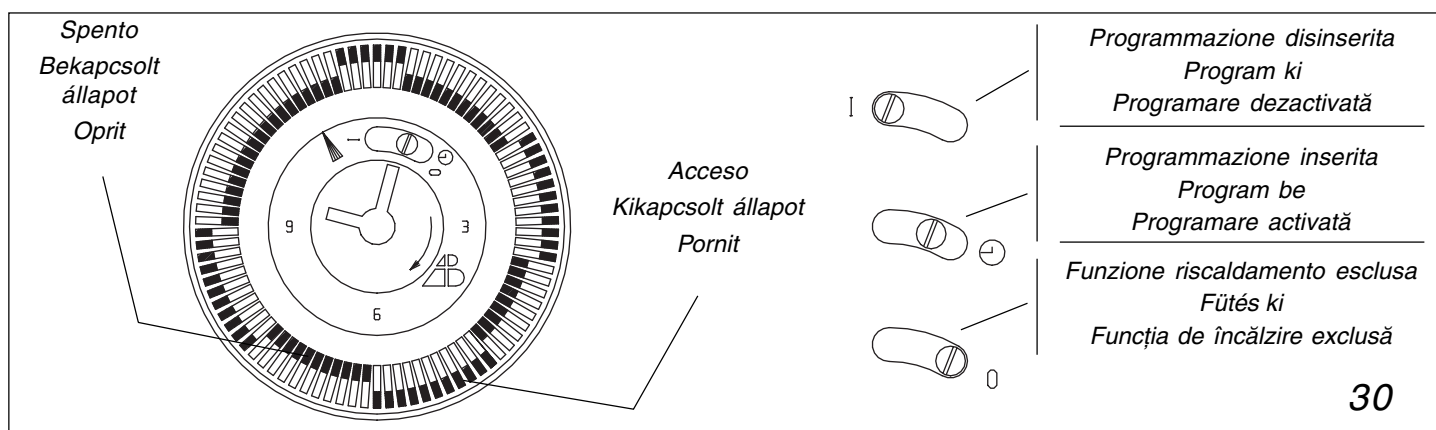
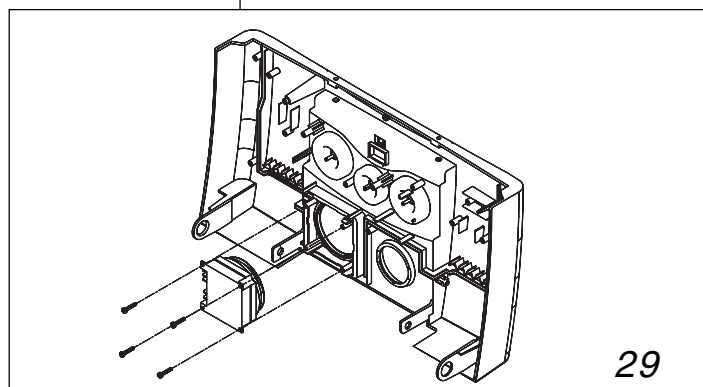
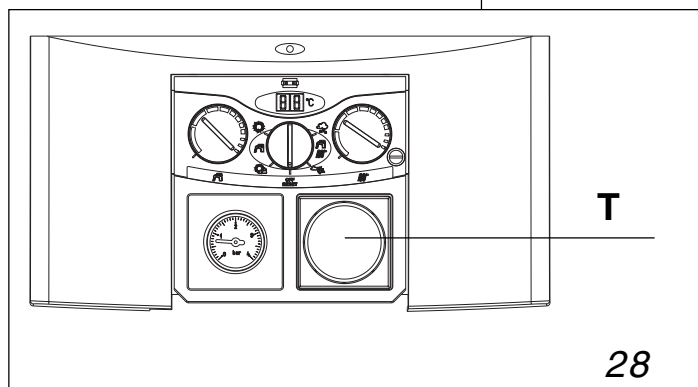
- îndepărtați de pe panoul de comandă capacul (T) (fig. 28) care acoperă locașul în care se va monta ceasul
- deșurubați cu o șurubelniță cele 2 șuruburi A de fixare a panoului de comandă
- rotiți spre în față panoul de comandă
- fixați ceasul în locașul corespunzător utilizând șuruburile furnizate (fig. 29)
- conectați cablurile electrice în conectorii adecvați, după cum este indicat în schema de la pagina 19.

### 5.2 Utilizare și programare

Deplasați de la interior spre exterior călăreții corespunzători orelor în care se dorește funcționarea cazanului (fig. 30). Călăreții nedeplasați determină perioadele de oprire dintre două aprinderi.

⚠ Un călăreț corespunde la 15 minute. Pentru a sincroniza ceasul, rotiți cadranul în sens orar, astfel încât ora la care se efectuează operația de programare să corespundă semnului ▲.

⚠ Ceasul programator este dotat cu o baterie cu rezervă de 150 ore. Odată racordat, acesta rămâne mereu alimentat. Operația de sincronizare va fi deci repetată de fiecare dată când cazanul va rămâne nealimentat electric mai mult de 150 de ore.



## 6 MANUTENZIONE

Per garantire il permanere delle caratteristiche di funzionalità ed efficienza del prodotto e per rispettare le prescrizioni della legislazione vigente, è necessario sottoporre l'apparecchio a controlli sistematici a intervalli regolari.

La frequenza dei controlli dipende dalle particolari condizioni di installazione e di uso, ma è comunque opportuno un controllo annuale da parte di personale autorizzato dei Centri di Assistenza.

Nel caso di interventi o di manutenzioni di strutture poste nelle vicinanze dei condotti dei fumi e/o nei dispositivi di scarico dei fumi e loro accessori, spegnere l'apparecchio e, a lavori ultimati, farne verificare l'efficienza da personale qualificato.

### IMPORTANTE

Prima di intraprendere qualsiasi operazione di pulizia o manutenzione dell'apparecchio, agire sull'interruttore dell'apparecchio stesso e dell'impianto per interrompere l'alimentazione elettrica e chiudere l'alimentazione del gas agendo sul rubinetto situato sulla caldaia.

### 6.1 Manutenzione ordinaria

Di norma sono da intendere le seguenti azioni:

- rimozione delle eventuali ossidazioni dal bruciatore;
- rimozione delle eventuali incrostazioni dagli scambiatori;
- verifica e pulizia generale dei condotti di scarico;
- controllo dell'aspetto esterno della caldaia;
- controllo accensione, spegnimento e funzionamento dell'apparecchio sia in riscaldamento;
- controllo tenuta raccordi e tubazioni di collegamento gas ed acqua;
- controllo del consumo di gas alla potenza massima e minima;
- controllo posizione candelletta accensione-rilevazione fiamma;
- verifica sicurezza mancanza gas.

● Non effettuare pulizie dell'apparecchio né di sue parti con sostanze facilmente infiammabili (es. benzina, alcool, ecc.).

● Non pulire pannellatura, parti verniciate e parti in plastica con diluenti per vernici.

La pulizia della pannellatura deve essere fatta solamente con acqua saponata.

### 6.2 Manutenzione straordinaria

Sono gli interventi atti a ripristinare il funzionamento dell'apparecchio secondo quanto previsto da progetto e normative, ad esempio, a seguito di riparazione di un guasto accidentale.

Di norma è da intendere:

- sostituzione
- riparazione
- revisione di componenti.

Tutto questo ricorrendo a mezzi, attrezzature e strumenti particolari.

## 6 KARBANTARTÁS

Ahhoz, hogy biztosítani lehessen a termék működési jellemzőinek és hatékonyságának fennmaradását, valamint a hatályos előírások betartását, szabályos időközönként szisztematikus ellenőrzést kell rajta végezni.

Az ellenőrzések gyakorisága az egyedi telepítési és használati körülményektől függ, de általában évi egy ellenőrzés szükséges, melyet az Ön Beretta szakszervizének erre feljogosított szakemberei végeznek el.

A füstgázcsövek közelében és/vagy a füstgázéltávozást szolgáló berendezésekben és azok tartozékaiban lévő szerkezetekben végzett munkát vagy karbantartás esetén kapcsolja ki a készüléket, a munkálatok befejezése után pedig szakemberrel ellenőriztesse a készülék megfelelő működését.

### FONTOS

A készüléken végzendő minden tisztítási vagy karbantartási művelet megkezdése előtt a készülék és a fűtőrendszer főkapcsolójának segítségével szüntesse meg az elektromos táplálást, azután állítsa le a gáztáplálást a kazánon elhelyezett gázcsap elzárásával.

### 6.1 Szokásos karbantartás

Rendszeren az alábbi munkálatok értendők ide:

- az esetleges oxidációk eltávolítása az égőről;
- az esetleges lerakódások eltávolítása a hőcserélőkről;
- az elvezető csövek általános ellenőrzése és megtisztítása;
- a kazán külső képének ellenőrzése;
- a készülék automatikus be- és kikapcsolásának, valamint működésének ellenőrzése fűtési és használati melegvíz-termelési funkcióban;
- a gáz- és vízbekötő csövek és csőcsomók illeszkedésének ellenőrzése;
- a gázfogyasztás ellenőrzése maximális és minimális teljesítménynél;
- a gyújtó-lángórzó elektróda pozíciójának ellenőrzése;
- a gázhiány biztonsági berendezésének felülvizsgálata.

● A készülék és/vagy részeinek tisztításához ne használjon erősen gyúlékony anyagokat (pl. benzin, alkohol, stb.).

● Ne tisztítsa festékkoldó szerrel a burkolatot, a festett és műanyag részeket.

A burkolat tisztítása csak szappanos vízzel történhet.

### 6.2 Rendkívüli karbantartás

Ezeknek a beavatkozásoknak az a célja, hogy visszaállítsa a készülék működését olyanná, ahogy a terv és a szabályok előírják, például egy rendkívüli meghibásodást követő javítás után.

Rendszeren az alábbi munkálatok értendők ide:

- csere
- javítás
- felújítások;
- alkatrészek felülvizsgálata.

Mindezekhez különleges eszközök, felszerelések és szerszámok szükségesek.

## 6 ÎNTREȚINERE

Pentru a garanta păstrarea caracteristicilor funcționale și a randamentului produsului este necesar să se supună aparatul unor controale sistematice la intervale regulate. Frecvența controalelor depinde de condițiile particulare de instalare și utilizare, dar în orice caz este recomandat un control anual din partea personalului autorizat al Serviciului Tehnic de Asistență.

În cazul intervențiilor sau operațiilor de întreținere a componentelor aflate în vecinătatea tuburilor de fum și/sau a dispozitivelor de control/evacuare fum, stingeți aparatul. După încheierea lucrărilor, solicitați verificarea eficienței acestora de către personal calificat.

### IMPORTANT

Înainte de a începe orice operație de curățare sau de întreținere a aparatului, întrerupeți alimentarea electrică și închideți alimentarea cu gaz acționând robinetul situat sub cazan.

### 6.1 Întreținere regulată

În mod normal trebuie efectuate următoarele operațiuni:

- îndepărtarea eventualelor oxizi de pe arzător
- îndepărtarea eventualelor depuneri de calcar din schimbătoarele de căldură
- verificarea și curățarea generală a tuburilor de evacuare/aspirare
- controlul aspectului exterior al cazanului
- controlul aprinderii, stingerii și funcționării în faza de încălzire și în cea de producere apă caldă menajeră
- controlul etanșării țevilor și racordurilor de gaz și apă
- controlul consumului de gaz la putere minimă și maximă
- controlul poziției electrodului de aprindere și relevare a flăcării
- controlul siguranței la lipsa gazului.

● Nu se vor efectua curățări ale aparatului sau părților sale componente cu substanțe ușor inflamabile (ex. benzină, alcool, etc.).

● Nu se vor curăța panoul de comandă, părțile din plastic sau vopsele, cu diluanți pentru vopsele.

Curățarea panoului de comandă se va face numai cu apă și săpun.

### 6.2 Întreținere ocazională

Sunt intervențiile ce au ca scop restabilirea funcționării corespunzătoare a aparatului, în conformitate cu prescripțiile de proiectare și cele ale normativelor, spre exemplu, după repararea unui defect accidental.

În mod normal trebuie efectuate următoarele operații:

- înlocuire
- reparare
- revizia componentelor.

Toate acestea trebuie realizate numai de persoane specializate, cu ajutorul unor mijloace, unelte și instrumente speciale.

### 6.3 Verifica dei parametri di combustione

Per effettuare l'analisi della combustione eseguire le seguenti operazioni:

- svitare con una moneta il tappo di protezione del pulsante analisi combustione (fig. 31);
- premere con un cacciavite piccolo il pulsante.

Sul display digitale comparirà la scritta CO. A questo punto la caldaia funziona al massimo e si può procedere con l'analisi della combustione agendo con strumenti appropriati sulle prese posizionate sulla cassa aria (fig. 32).

La prima presa è collegata al circuito di aspirazione dell'aria e rileva eventuali infiltrazioni di prodotti della combustione nel caso di scarichi coassiali; la seconda è collegata direttamente al circuito di scarico fumi e viene utilizzata per rilevare i parametri di combustione ed il rendimento.

La funzione rimane attiva fino a quando si ripreme il pulsante.

In caso contrario, la funzione si disattiva automaticamente dopo 15 minuti e la caldaia ritornerà a modulare.

#### IMPORTANTE

Anche durante la fase di analisi combustione rimane inserita la funzione che spegne la caldaia quando la temperatura dell'acqua raggiunge il limite massimo di circa 90°C.

### 6.3 Az égésparaméterek ellenőrzése

Az égéselemzés elvégzéséhez az alábbi műveletekre van szükség:

- csavarja ki az égéselemzés gombjának védődugaszát (31 ábra);
- egy kicsi csavarhúzóval nyomja be a gombot.

A digitális displayn megjelenik a CO felirat.

A kazán ekkor maximumon üzemel, tehát hozzá lehet fogni az égéselemzéshez a megfelelő eszközt használva a levegőszekrényen található mérőpontokon (32 ábra).

Az egyik mérőpont a levegőbeszívó-körre, a másik közvetlenül a füstgázkivezető-körre van kötve és itt mérendők a tüzeléstechnikai paraméterek és a hatásfok.

A funkció a gomb újbóli megnyomásáig működik.

Ha nem nyomja meg a gombot, a funkció 15 perc elteltével automatikusan leáll, a kazán pedig visszatér a modulációhoz.

#### FONTOS

Az égéselemzési fázis alatt is működik az a funkció, amelyik kikapcsolja a kazánt, ha a víz hőmérséklete eléri a kb. 90 °C-os értékhatárt.

### 6.3 Verificarea parametrilor de combustie

Pentru a efectua analiza combustiei executați următoarele operații:

- desfaceți cu o monedă capacul de protecție a butonului de analiză a combustiei (fig. 31)
- apăsați butonul cu o șurubelniță mică.

Pe afișajul digital va apare inscripția CO. În acest moment cazanul funcționează la puterea maximă și se poate realiza analiza combustiei, introducând sondele unui analizor de combustie în cele 2 prize poziționate pe camera de aer (fig. 32).

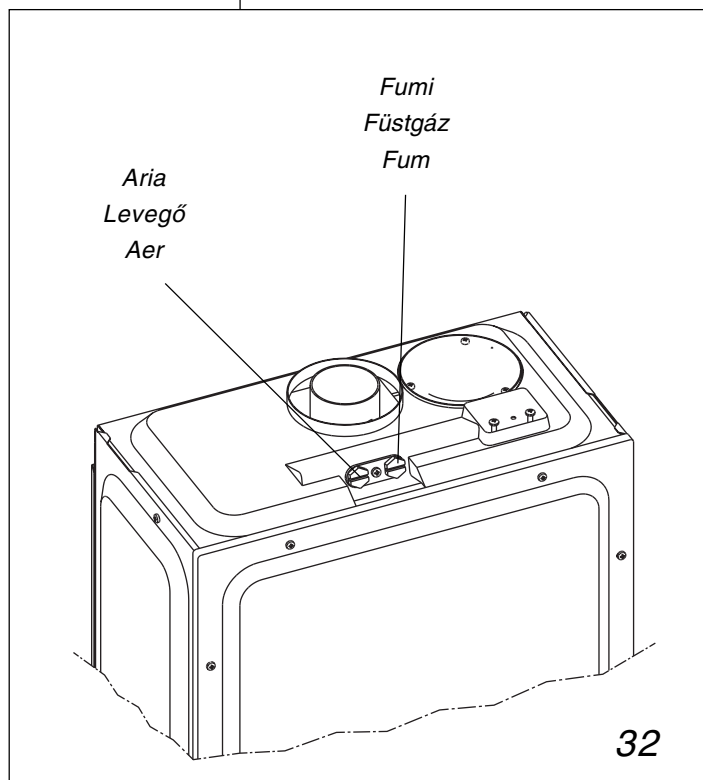
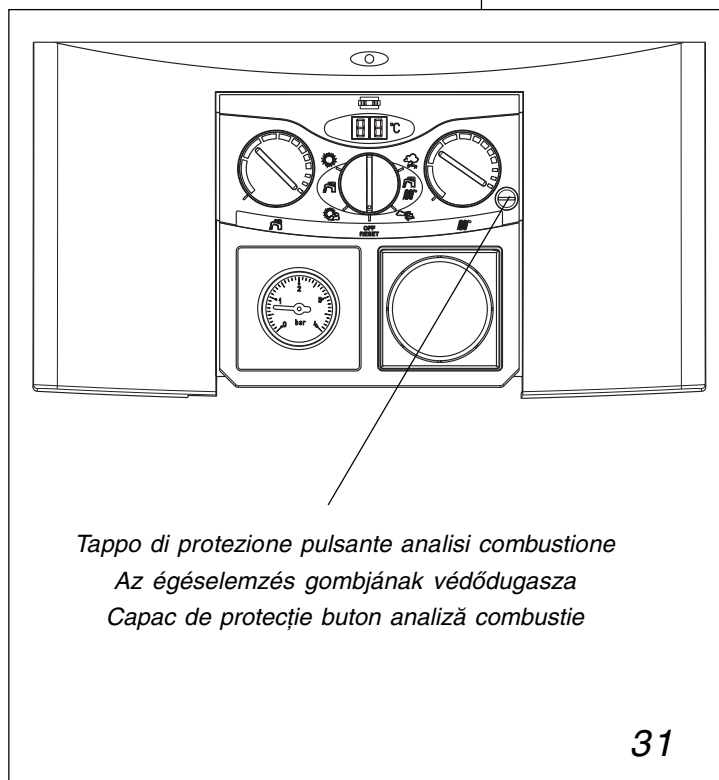
Prima priză de aer este racordată la circuitul de aspirare a aerului și arată eventualele infiltrații de gaze arse în cazul evacuării cu tuburi coaxiale; a doua este conectată direct la circuitul de evacuare a fumului și este utilizată pentru a releva parametrii de combustie și de randament.

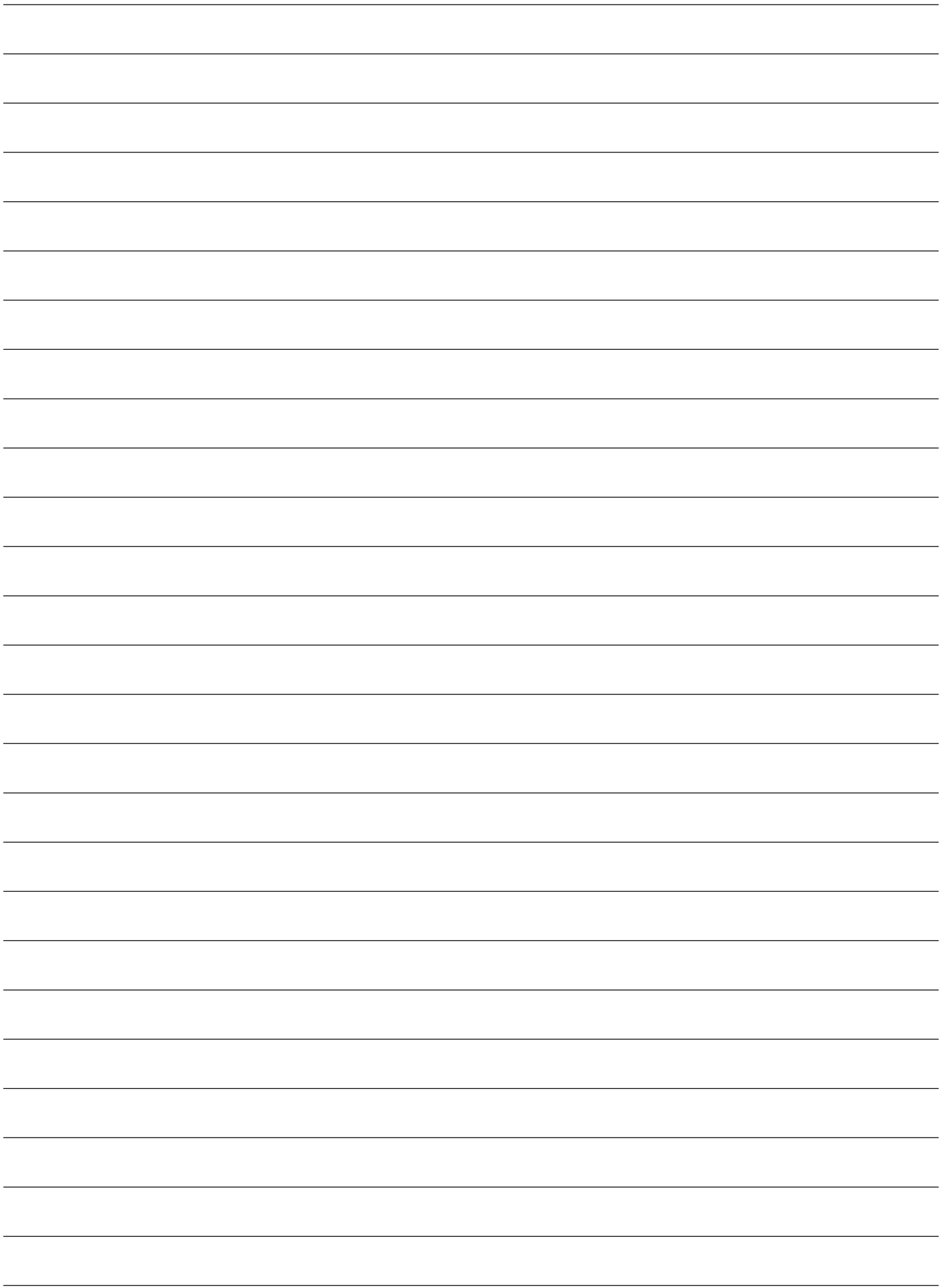
Funcția rămâne activă până la reapăsarea butonului.

În caz contrar, funcția se dezactivează automat după 15 minute și cazanul începe să moduleze.

#### IMPORTANT

Chiar și pe durata fazei de analiză a combustiei rămâne activă funcția de stingere a cazanului atunci când apa atinge limita maximă de 90°C.







Via Risorgimento, 13 - 23900 LECCO - Italy

**MAGYARORSZÁGI KÉPVISELET.**

**RIELLO Hungary Rt.**

1139 Budapest, Lomb u. 37-39

T/F: 06-1-339-9069. 339-9070

**RIELLO RO S.R.L.**

Str. Siret nr. 95, sector1, București

Beretta si riserva di variare le caratteristiche e i dati riportati nel presente fascicolo in qualunque momento e senza preavviso, nell'intento di migliorare i prodotti.

Questo fascicolo pertanto non può essere considerato come contratto nei confronti di terzi.

A Beretta fenntartja magának a jogot, hogy termékei korszerűsítése érdekében bármelyik pillanatban, előzetes értesítés nélkül módosítsa a jelen dokumentációban található jellemzőket és adatokat.

A jelen dokumentáció ezért harmadik személyekkel szemben nem tekinthető szerződésnek.

Beretta își rezervă dreptul de a modifica datele și caracteristicile tehnice prezentate în acest manual, în orice moment și fără preaviz, în scopul de a-și îmbunătăți produsele.

Acest manual nu poate fi considerat ca un contract în relația cu terții.