

KÉSZÜLÉK HIBAKÓD



AZ ÖN PARTNERE

FOKABT.HU

TELEPÍTŐI KÉZIKÖNYV

Super Exclusive

R.S.I

4 BEGYÚJTÁS ÉS MŰKÖDÉS

4.1

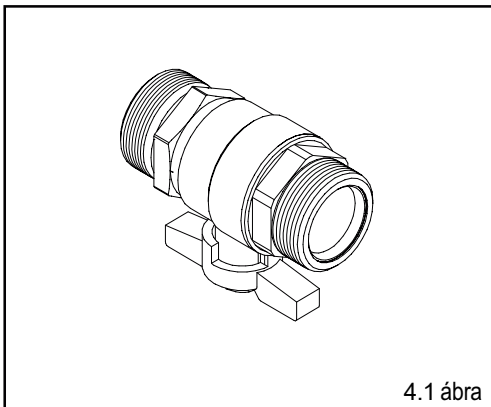
Előzetes ellenőrzések

Az első begyújtást erre jogosult szakembernek kell végeznie.

Az első begyújtást csak a D.H.S. Kft. által erre feljogosított Beretta Szervizhálózat valamelyikéhez tartozó szakember végezheti el.

A kazán elindítása előtt ellenőriztesse:

- hogy az adattábla adatai megegyeznek-e a táphálózat (elektromos, víz-, gáz-) adataival;
- hogy a kazánból induló csőrendszerek be vannak-e fedve hőszigetelő burokkal;
- a füstgázvezető és a levegőbeszívó cső megfelelő hatékonyságát;
- hogy biztosítva vannak-e a feltételek a szellőzéshez és a rendszer karbantartáshoz, ha a kazán bútorba vagy a bútorok közé van telepítve;
- a tüzelőanyag bevezetését szolgáló berendezés tömítését;
- a tüzelőanyag mennyiségének beállítását a kazán által megkívánt értékek szerint;
- hogy a tüzelőanyagot betápláló rendszer a kazánhoz szükséges mennyiség szerint van-e méretezve, és hogy fel van-e szerelve a hatályos előírások által előírt biztonsági és ellenőrző eszközökkel.



4.1 ábra

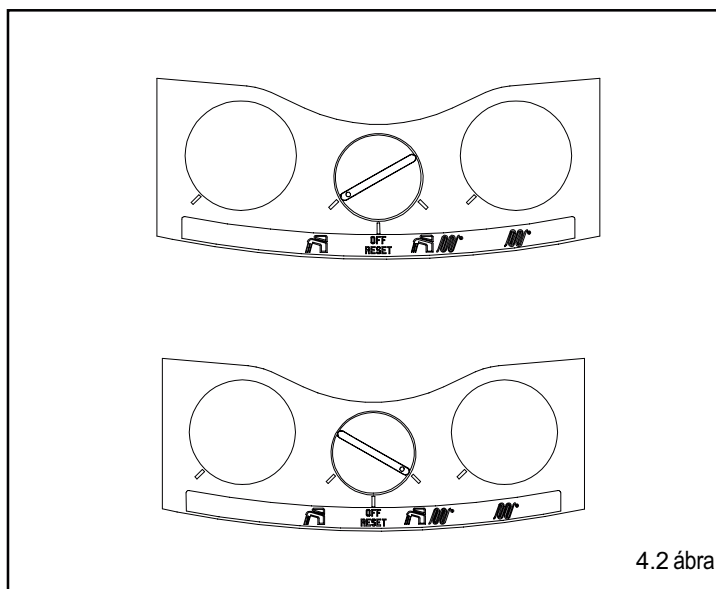
4.2

A készülék begyújtása

A kazán begyújtásához az alábbi műveleteket kell elvégezni.

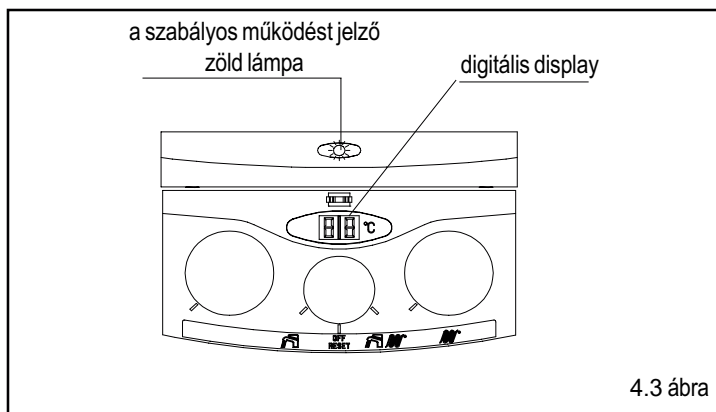
- nyissa ki a gázcsapot, ezzel lehetővé válik a tüzelőanyag beáramlása (4.1 ábra)
- állítsa a készülék főkapcsolóját bekapcsolt pozícióba, a funkcióválasztót pedig kiválasztott üzemmód szerint a tél vagy nyár pozícióba HMV tároló üzemeltetése esetén (4.2 ábra)

Ha be van szerelve az időprogramozó vagy a szobatermosztát, annak bekapcsolt pozícióban kell lennie és a rajta beállított értékek meg kell haladnia a környezeti hőmérsékletet, hogy a kazán elinduljon.



4.2 ábra

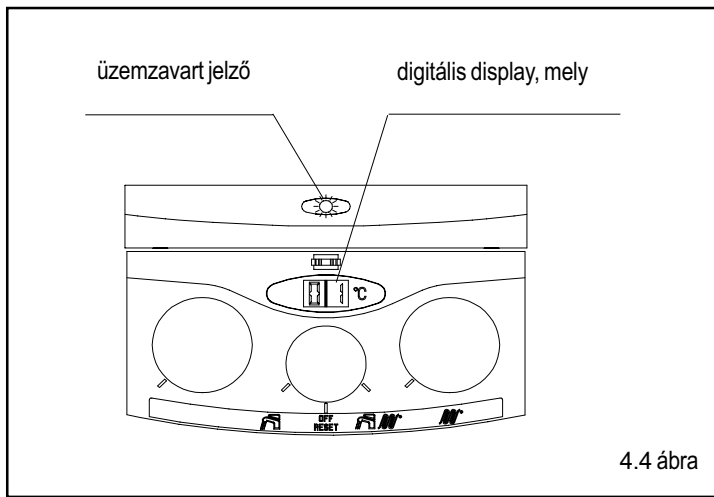
A kazán szabályos működése esetén a kapcsolótáblán elhelyezett lámpa zölden világít (4.3 ábra), a digitális display pedig a fűtővíz hőmérsékletét mutatja.



4.3 ábra

Üzemzavar esetén a lámpa villogó pirosra vált (4.4 ábra), a digitális display pedig az alábbiakban felsorolt zavartípusok két számjegyét mutatja.

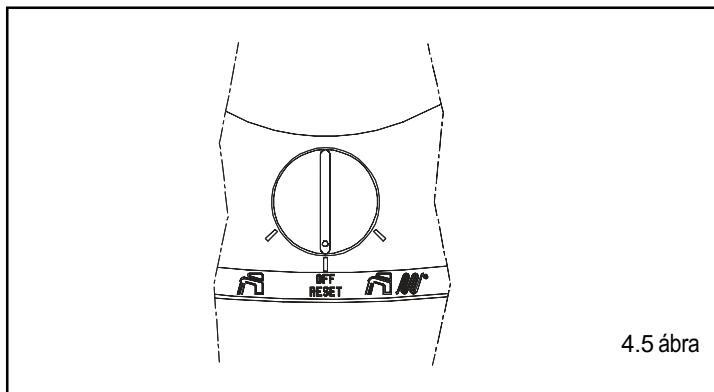
- 01 Lánghiány**
Akkor jelenik meg, ha az égő begyújtási vagy üzemi fázisában nem megfelelő a működés
- 02 A határtermosztát beavatkozása**
Akkor jelenik meg, ha a fűtővíz hőmérséklete meghaladja a 105 °C-ot
- 03 Nem megfelelő füstgázvezetés**
Akkor jelenik meg, ha rendellenesség észlelhető az égéstermékeket elvezető vagy a levegőbeszívó csőben, vagy ha hibásan működik a kazánventilátor



- **04 Elégtelen vízkeringetés**
Akkor jelenik meg, ha a kazánban nincs elégséges víznyomás
 - **07 meg van szakítva vagy zárlatos a fűtőrendszer érzékelőeleme**
A rendellenességet az Ön Beretta szakszervize szüntetheti meg
- A **05** üzemzavar összekötetési hibát jelez a kazán és a távvezérlő (ha be van építve) között; a fényjelzés a távvezérlőn jelenik meg.
- A rendellenességet az Ön Beretta szakszervize szüntetheti meg.

- A leállítás és a zavarkód megjelenése után legalább 10 másodpercig várjon, és csak ezután állítsa helyre a működést.

A működés helyreállítása az alábbiak szerint történik:



01-02-03-as hibakód

- állítsa a funkcióválasztót OFF/RESET pozícióba, azután állítsa vissza a kívánt pozícióba (4.5 ábra)
- Amennyiben a kazán szabályosan üzemelni kezd, a rendellenesség átmeneti szituációra vezethető vissza. Ha azonban többször megismétlődik a **01-02-03** kóddal jelzett leállítás, alaposan ellenőrizni kell a fűtőkört és a vízkört. Kérje az Ön Beretta szakszervizének segítségét.

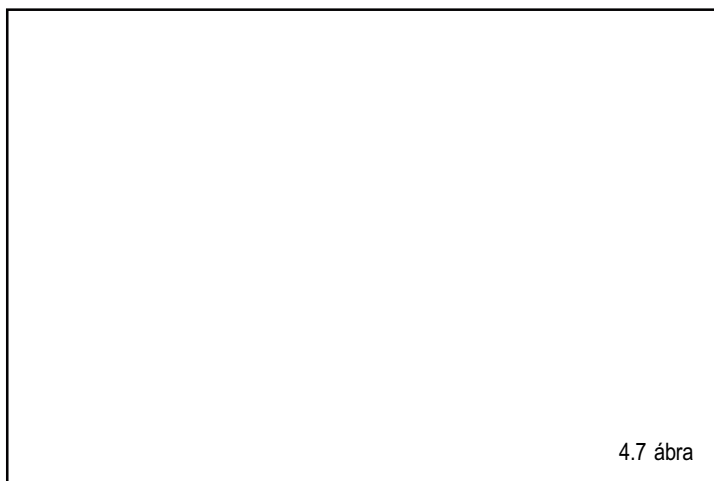
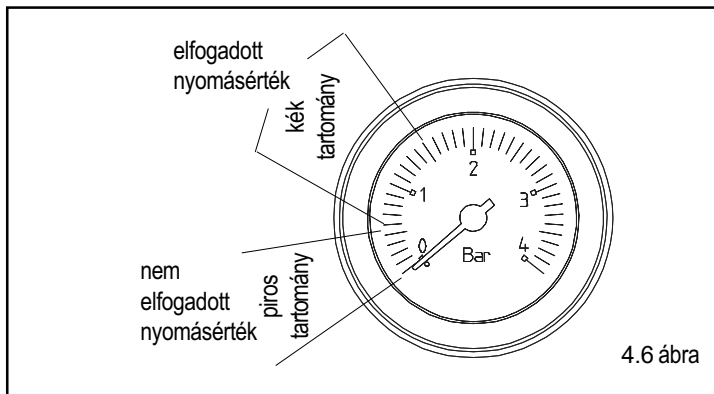
04-es hibakód

- állítsa a funkcióválasztót OFF/RESET pozícióba
 - a hidrométeren ellenőrizze a vízkör nyomását (4.6 ábra); ha 0,5 barnál alacsonyabb, a fűtőrendszer feltöltőcsapjának segítségével állítsa vissza a megfelelő értékre.
- A műveletet hideg berendezés (nem üzemelő kazán) mellett kell elvégezni.
- zárja el a fűtőrendszer feltöltőcsapját és állítsa vissza a funkcióválasztót a kívánt pozícióba.

Amennyiben a kazán nem kezd el a szabályos működést, kérjen ellenőrzést a szakszerviztől.

05-07-es hibakód

- állítsa a funkcióválasztót OFF/RESET pozícióba, azután állítsa vissza a kívánt pozícióba
- Amennyiben a kazán szabályosan üzemelni kezd, a rendellenesség átmeneti szituációra vezethető vissza. Ha azonban többször megismétlődik a leállítás, kérjen ellenőrzést az Ön Beretta szakszervizétől.



4.3 Gáztípusváltás, beállítás és beszabályozások (4.7 ábra)

Az egyik gázcsaládról a másikra való átállítás már telepített kazánon is könnyen elvégezhető. A vonatkozó nyomásértékeket a „TÖBBGÁZOS MŰKÖDÉS” táblázatban találja meg.

G20 GÁZRÓL G31 GÁZRA VAGY G31 GÁZRÓL G20 GÁZRA TÖRTÉNŐ ÁTÁLLÍTÁSKOR AZ ALÁBBI MŰVELETEKET KELL ELVÉGEZNI AZ ÉGŐN ÉS A GÁZSZELEPEN.

Áramtalanítsa a kazánt és zárja el a központi gázcsapot.