

# KÉSZÜLÉK HIBAKÓD



**AZ ÖN PARTNERE**

**FOKABT.HU**

**TELEPÍTŐI KÉZIKÖNYV**

**Super Exclusive  
MIX C.S.I.**



#### - 01 Lánghiány

Akkor jelenik meg, ha az égő begyújtási vagy üzemi fázisában nem megfelelő a működés

#### - 02 A határtermosztát beavatkozása

Akkor jelenik meg, ha a fűtővíz hőmérséklete meghaladja a 105 °C-ot

#### - 03 Nem megfelelő füstgázvezetés

Akkor jelenik meg, ha rendellenesség észlelhető az égéstermékeket elvezető vagy a levegőbeszívó csőben, vagy ha hibásan működik a kazánventilátor

#### - 04 Elégtelen vízkeringetés

Akkor jelenik meg, ha a kazánban nincs elégséges víznyomás

#### - 06 meg van szakítva vagy zártatos a HMV érzékelőeleme

A rendellenességet az Ön Beretta szakszervize szüntetheti meg

#### - 07 meg van szakítva vagy zártatos a fűtőrendszer érzékelőeleme

A rendellenességet az Ön Beretta szakszervize szüntetheti meg

#### - 08 Égőtermosztát beavatkozása

A rendellenességet az Ön Beretta szakszervize szüntetheti meg

A 05 üzemzavar összeköttetési hibát jelez a kazán és a távvezérlő (ha be van építve) között; a fényjelzés a távvezérlőn jelenik meg.

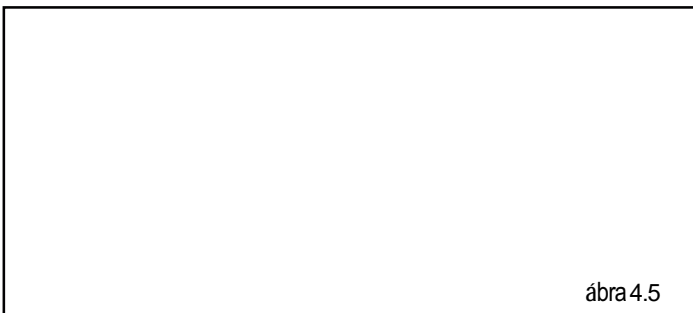
A rendellenességet az Ön Beretta szakszervize szüntetheti meg.

A leállítás és a zavarkód megjelenése után legalább 10 másodpercig várjon, és csak ezután állítsa helyre a működést.

A működés helyreállítása az alábbiak szerint történik:

#### 01-02-03-as hibakód

- állítsa a funkcióválasztót OFF/RESET pozícióba, azután állítsa vissza a kívánt pozícióba (4.5 ábra)  
Amennyiben a kazán szabályosan üzemelni kezd, a rendellenesség átmeneti szituációra vezethető vissza. Ha azonban többször megismétlődik a 01-02-03 kóddal jelzett leállítás, alaposan ellenőrizni kell



ábra 4.5

a fűtőkört és a vízkört. Kérje az Ön Beretta szakszervizének segítségét.

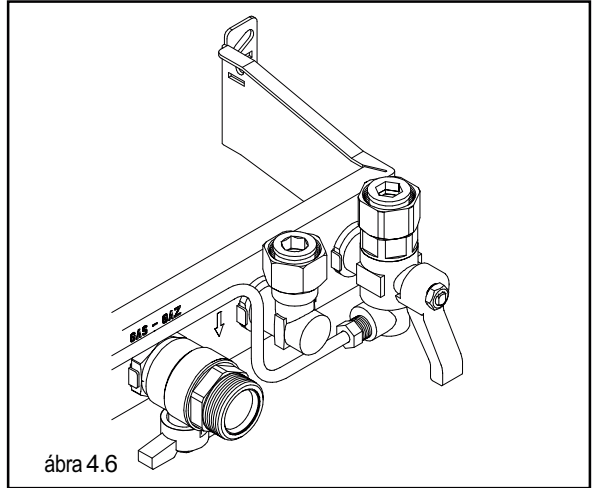
#### 04-es hibakód

Állítsa a funkcióválasztót az OFF/RESET pozícióba.

A hidrométeren ellenőrizze a vízkör nyomását; ha 0,5 bar-nál alacsonyabb, állítsa vissza a megfelelő értékre: állítsa a 3 állású csap karját a „rendszer feltöltése” pozícióba (4.6 ábra) és lassan töltse fel addig, míg a hidrométer 1 bar körüli nyomásértéket nem mutat. Ezután állítsa a kart a „nyitva” pozícióba.

#### 05-06-07-08-es hibakód

- állítsa a funkcióválasztót OFF/RESET pozícióba, azután állítsa vissza a kívánt pozícióba  
Amennyiben a kazán szabályosan üzemelni kezd, a rendellenesség átmeneti szituációra vezethető vissza. Ha azonban többször megismétlődik a leállítás, kérjen ellenőrzést az Ön Beretta szakszervizétől.



ábra 4.6

### 4.3

## Gáztípusváltás, beállítás és beszabályozások (4.7 ábra)

Az egyik gázcsaládról a másikra való átállítás már telepített kazánon is könnyen elvégezhető. A vonatkozó nyomásértékeket a „TÖBBGÁZOS MŰKÖDÉS” táblázatban találja meg.

**G20 GÁZRÓL G31 GÁZRA VAGY G31 GÁZRÓL G20 GÁZRA TÖRTÉNŐ ÁTÁLLÍTÁSKOR AZ ALÁBBI MŰVELETEKET KELL ELVÉGEZNI AZ ÉGŐN ÉS A GÁZSZELEPEN**

Áramtalanítsa a kazánt és zárja el a központi gázcsapot. Cserélje ki az égő fűvókáit az alábbiak szerint:

- vegye le a kazán köpenyét és a légkamra fedelét;

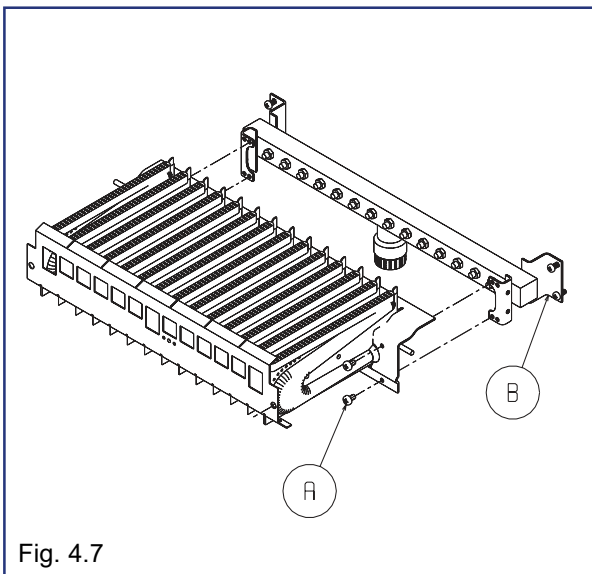


Fig. 4.7