

KÉSZÜLÉK HIBAKÓD

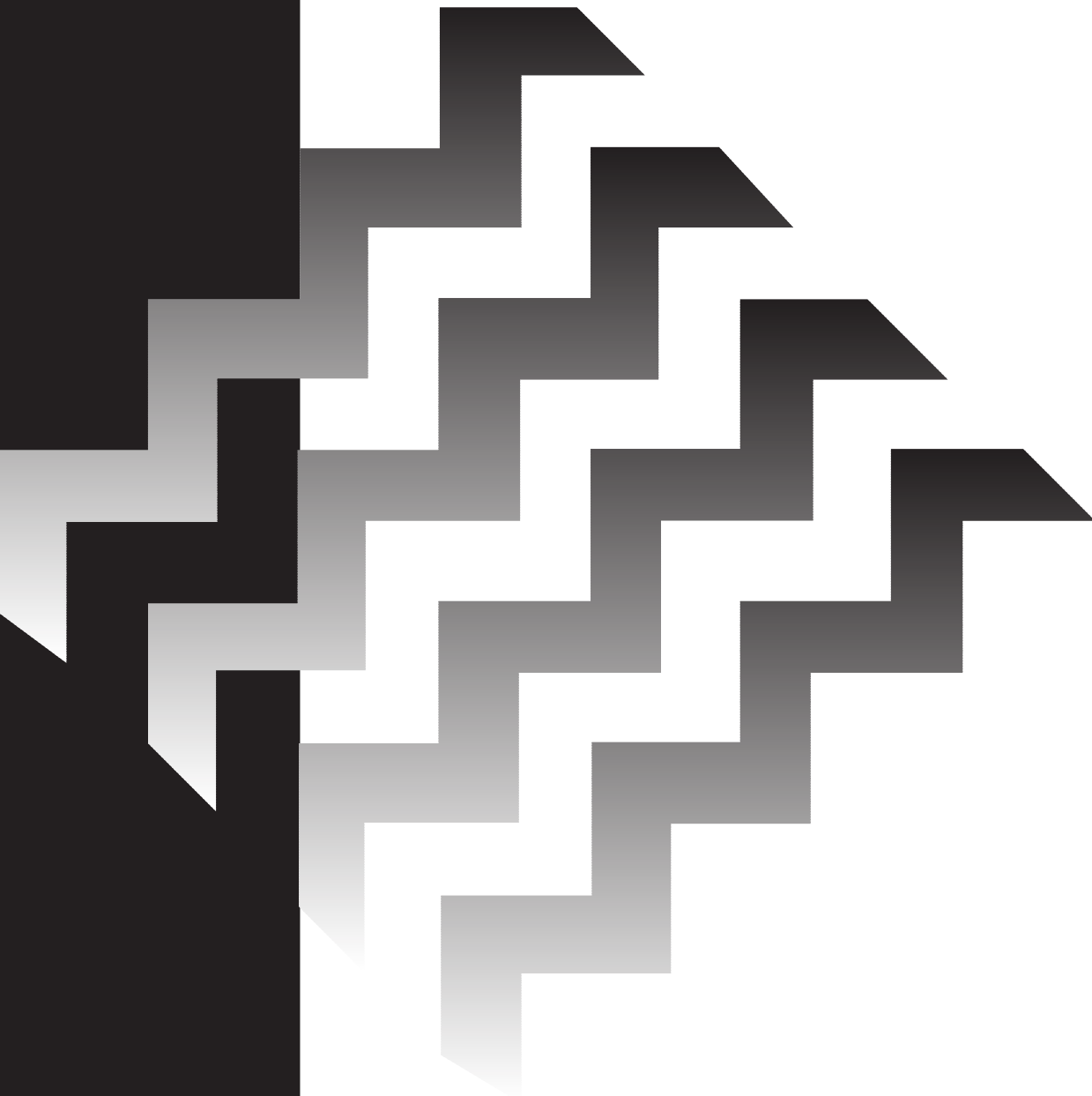


AZ ÖN PARTNERE

FOKABT.HU

**MANUALE INSTALLATORE
TELEPÍTŐI KÉZIKÖNYV
MANUALUL INSTALATORULUI**

Super Exclusive C.A.I.



 **Beretta**

In caso di malfunzionamento il led apparirà di colore rosso lampeggiante (fig. 21) e il display digitale indicherà le due cifre che corrispondono alle anomalie di seguito elencate:

• **01 Blocco fiamma**

Viene visualizzata nel caso in cui nella fase di accensione o di funzionamento del bruciatore si verifichi un funzionamento non corretto

• **02 Termostato limite intervenuto**

Viene visualizzata nel caso in cui la temperatura dell'acqua di riscaldamento superi i 105°C

• **03 Evacuazione fumi non corretta**

Vene visualizzata nel caso in cui ci siano anomalie nei condotti di evacuazione dei prodotti di combustione e aspirazione aria o per errato funzionamento del ventilatore della caldaia

• **04 Mancanza acqua**

Viene visualizzata nel caso in cui non ci sia in caldaia pressione d'acqua sufficiente

• **06 Sonda sanitario interrotta o in corto circuito**

Anomalia ripristinabile dal Servizio Tecnico di Assistenza

• **07 Sonda riscaldamento interrotta o in corto circuito**

Anomalia ripristinabile dal Servizio Tecnico di Assistenza

L'anomalia 05 indica errori di collegamento tra caldaia e comando a distanza (se installato); la segnalazione luminosa viene visualizzata su quest'ultimo.

L'anomalia ripristinabile dal Servizio Tecnico di Assistenza.

⚠ Dopo un arresto e la comparsa di un codice di anomalia, attendere almeno 10 secondi prima di ripristinare il funzionamento.

Per ripristinare il funzionamento procedere come segue:
Codice 01 - 02 - 03
 • posizionare il selettore di funzione su OFF/RESET e riportarlo quindi nella posizione desiderata (fig. 22).

Se la caldaia riprende il regolare funzionamento, l'anomalia è riconducibile a una situazione casuale. Il ripetersi di blocchi con codice 01 - 02 - 03 impone invece un controllo accurato del circuito combustione e del circuito idraulico. Richiedere l'intervento del Servizio Tecnico di Assistenza.

Üzemzavar esetén a lámpa villogó pirosra vált (21 ábra), a digitális display pedig az alábbiakban felsorolt zavartípusok két számjegyét mutatja.

• **01 Lánghiány**

Akkor jelenik meg, ha az égő begyújtási vagy üzemi fázisában nem megfelelő a működés

• **02 A határtermostát beavatkozása**

Akkor jelenik meg, ha a fűtővíz hőmérséklete meghaladja a 105 °C-ot

• **03 Nem megfelelő füstgázvezetés**

Akkor jelenik meg, ha rendellenesség észlelhető az égéstermékkel elvezető vagy a levegőbeszívó csőben, vagy ha hibásan működik a kazánventilátor

• **04 Elégtelen vízkeringetés**

Akkor jelenik meg, ha a kazánban nincs elégséges víznyomás

• **06 meg van szakítva vagy zárlatos a HMV érzékelőeleme**

A rendellenességet az Ön Beretta szakszervize szüntetheti meg

• **07 meg van szakítva vagy zárlatos a fűtőrendszer érzékelőeleme**

A rendellenességet az Ön Beretta szakszervize szüntetheti meg

A 05 üzemzavar összeköttetési hibát jelez a kazán és a távvezérlő (ha be van építve) között; a fényjelzés a távvezérlőn jelenik meg.

A rendellenességet az Ön Beretta szakszervize szüntetheti meg.

⚠ A leállítás és a zavarkód megjelenése után legalább 10 másodpercig várjon, és csak ezután állítsa helyre a működést.

A működés helyreállítása az alábbiak szerint történik:

01-02-03-as hibakód

• állítsa a funkcióválasztót OFF/RESET pozícióba, azután állítsa vissza a kívánt pozícióba (22 ábra) Amennyiben a kazán szabályosan üzemelni kezd, a rendellenesség átmeneti szituációra vezethető vissza. Ha azonban többször megismétlődik a 01-02-03 kóddal jelzett leállítás, alaposan ellenőrizni kell a fűtőkört és a vízkört. Kérje az Ön Beretta szakszervizének segítségét.

În cazul unei funcționări necorespunzătoare ledul va deveni roșu intermitent (fig. 21) și afișajul digital va indica un cod de 2 cifre care corespunde următoarelor anomalii:

• **01 Blocarea sistemului de aprindere**

Este afișat în cazul în care în faza de aprindere sau de funcționare a arzătorului se constată o funcționare incorectă.

• **02 Intervenția termostatalui limită**

Este afișat în cazul în care temperatura apei pentru încălzire depășește 105°C.

• **03 Evacuarea incorectă a fumului**

Este afișat în cazul în care există anomalii ale conductelor de evacuare a fumului și de aspirare a aerului sau datorită funcționării incorecte a ventilatorului cazanului

• **04 Lipsa apei**

Este afișat în cazul în care presiunea apei în cazan nu este suficientă

• **06 Sonda de temperatură sanitară întreruptă sau în scurtcircuit**

Anomalie ce poate fi remediată numai de către Serviciul Tehnic de Asistență

• **07 Sonda de temperatură de încălzire întreruptă sau în scurtcircuit**

Anomalie ce poate fi remediată numai de către Serviciul Tehnic de Asistență

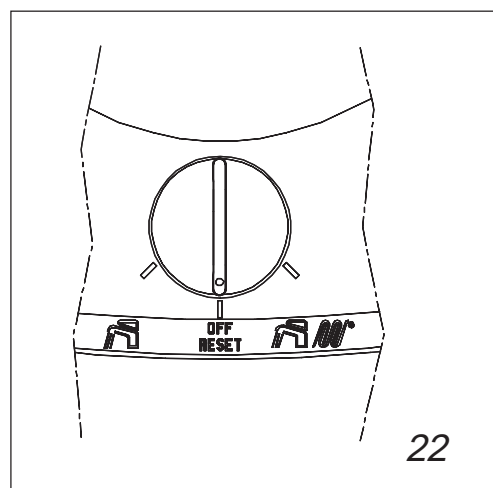
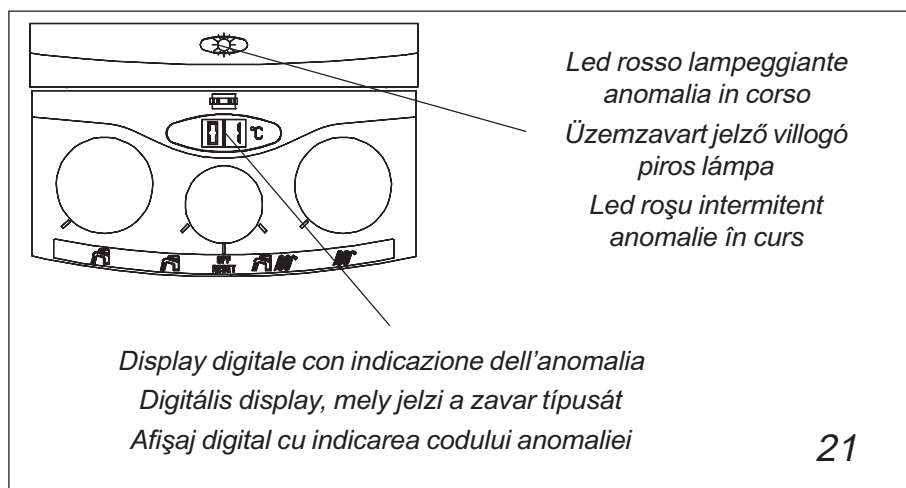
Anomalia 05 indică erori de conectare între cazan și comanda de la distanță (dacă este instalată); anomalia este semnalizată direct pe ecranul acesteia. Anomalia poate fi remediată numai de către Serviciul Tehnic de Asistență

⚠ După o oprire și o afișare a unui cod de anomalie, așteptați cel puțin 10 secunde înainte de a reporni cazanului.

Pentru a reporni cazanul procedați după cum urmează:

Codurile de anomalie 01 - 02 - 03

• aduceți selectorul de funcții pe poziția OFF/RESET, apoi repuneți-l pe poziția dorită (fig. 22)
 Dacă după aceasta cazanul își reia funcționarea normală, anomalia este cauzată de o situație întâmplătoare. Repetarea anomaliilor cu codurile 01 - 02 - 03 impune însă un control atent al sistemului de combustie și al circuitului hidraulic. Solicitați intervenția Serviciului Tehnic de Asistență.



Codice anomalia 04

- posizionare il selettore di funzione su OFF-RESET
 - verificare la pressione del circuito idraulico sull'idrometro; se è inferiore a 0,5 bar, riportare al valore corretto agendo sul rubinetto di riempimento (fig. 23). L'operazione è da eseguire con impianto a freddo (caldaia non funzionante)
 - richiudere il rubinetto di riempimento e riportare il selettore di funzione nella posizione desiderata.
- Se la caldaia non riprende il regolare funzionamento chiedere l'intervento del Servizio Tecnico di Assistenza per un controllo.

Codice anomalia 05 - 06 - 07

- posizionare il selettore su OFF/RESET e riportarlo nella posizione desiderata.
- Se la caldaia riprende il funzionamento l'anomalia è riconducibile a una situazione casuale. Il ripetersi di blocchi impone invece l'intervento del Servizio Tecnico di Assistenza per un controllo.

4.3 Procedura di trasformazione gas, taratura e regolazioni

La trasformazione da un gas di una famiglia ad un gas di un'altra famiglia può essere fatta facilmente anche a caldaia installata. Per i relativi valori di pressione riferirsi alla tabella "MULTIGAS".

Operazioni da eseguire sul bruciatore e sulla valvola del gas per trasformazioni da gas G20 a gas G31 e viceversa.

Togliere tensione alla caldaia e chiudere il rubinetto centrale del gas.

Procedere alla sostituzione degli ugelli del bruciatore nel modo seguente:

- rimuovere il mantello caldaia e il coperchio della cassa aria;
- rimuovere il coperchio anteriore della camera di combustione;
- rimuovere il gruppo bruciatore allentando le viti (A) che lo fissano al collettore gas (fig. 24).

A questo punto è possibile effettuare la sostituzione degli ugelli lasciando il collettore montato in caldaia; gli stessi devono essere rimontati utilizzando le nuove guarnizioni contenute nella busta del kit di trasformazione.

Prestare particolare attenzione alla pulizia degli ugelli: anche se parzialmente otturati, comprometterebbero seriamente la combustione.

A questo punto è necessario eliminare il jumper JP8 al fine di aumentare la tensione al modulatore, o inserirlo se la trasformazione è da GAS G31 a GAS G20. Prestando la massima cura, rimontare tutto il complesso.

4.4 Taratura delle pressioni al bruciatore, verifiche preliminari

Per effettuare taratura e verifiche è indispensabile munirsi di misuratore di pressione (a colonna d'ac-

04-es hibakód

Állítsa a funkcióválasztót az OFF/RESET pozícióba. A hidrométeren ellenőrizze a vízkör nyomását; ha 0,5 bar-nál alacsonyabb, állítsa vissza a megfelelő értékre: állítsa a 3 állású csap karját a „rendszer feltöltése” pozícióba (23 ábra) és lassan tölts fel addig, míg a hidrométer 1 bar körüli nyomásértéket nem mutat. Ezután állítsa a kart a „nyitva” pozícióba.

05-06-07-es hibakód

- állítsa a funkcióválasztót OFF/RESET pozícióba, azután állítsa vissza a kívánt pozícióba

Amennyiben a kazán szabályosan üzemelni kezd, a rendellenesség átmeneti szituációra vezethető vissza. Ha azonban többször megismétlődik a leállás, kérjen ellenőrzést az Ön Beretta szakszervizétől.

4.3 Gáztypusváltás, beállítás és beszabályozások

Az egyik gázcsaládról a másikra való átállítás már telepített kazánon is könnyen elvégezhető. A vonatkozó nyomásértékeket a „TÖBBGÁZOS MŰKÖDÉS” táblázatban találja meg.

G20 gázzal G31 gázra vagy G31 gázzal G20 gázra történő átállításkor az alábbi műveleteket kell elvégezni az égőn és a gázszelepen.

Áramtalanítsa a kazánt és zárja el a központi gázcsapot.

Cserélje ki az égő fűvókáit az alábbiak szerint:

- vegye le a kazán köpenyét és a légkamra fedelét;
- vegye le a tüztér elülső fedelét;
- vegye ki az égőblokkot, eltávolítva a csavarokat (A), melyek a gázkollektorhoz rögzítik (24 ábra). Ezután elvégezheti a fűvókák cseréjét anélkül, hogy leszerelné a kazánról a gázkollektort; a fűvókák felszerelésénél használja a gáztypusváltási készlet tasakjában található új tömítőgyűrűket.

Fordítson különleges gondot a fűvókák tisztaságára: még a részleges eltömődésük is nagy mértékben rontaná az égést.

Ezután a modulátornál (szabályozónál) lévő feszültség növelése érdekében vegye ki a JP8 jumper, vagy ha G31 gázzal G20 gázra történik a váltás, illessze be. Nagy odafigyeléssel szerelje újra össze az egységet.

4.4 Nyomásbeállítás az égőnél, előzetes ellenőrzések

A beállítás és az ellenőrzések elvégzéséhez feltétlenül szüksége lesz egy (vízszintes vagy digitális) nyomásmérőre, egy közepes méretű csavarhúzóra, továbbá egy 8 mm-es egy és 10 mm-es csőkulcsra.

Az alábbiakban leírtak szerint járjon el (25 ábra):

- csatlakoztassa a nyomásmérőt a gázszelep előtti nyomásmérő ponthoz (B);
- győződjön meg róla, hogy a statikus nyomás kikapcsolt kazán mellett nem haladja meg az

Codul de anomalie 04

- poziționați selectorul de funcții pe OFF/RESET
 - verificați presiunea circuitului hidraulic pe manometru; dacă este inferioară valorii de 0,5 bar, restabiliți valoarea corectă acționând asupra robinetului de umplere (fig. 23). Operația trebuie efectuată cu cazanul oprit și instalația rece.
 - închideți robinetul de umplere și readuceți selectorul de funcții în poziția dorită.
- Dacă după aceasta cazanul nu își reia funcționarea normală, solicitați intervenția Serviciului Tehnic de Asistență pentru un control.

Codurile de anomalie 05 - 06 - 07

- aduceți selectorul de funcții pe poziția OFF/RESET, apoi repuneți-l pe poziția dorită.
- Dacă după aceasta cazanul își reia funcționarea normală, anomalia este cauzată de o situație întâmplătoare. Repetarea anomaliilor impune însă intervenția Serviciului Tehnic de Asistență pentru un control.

4.3 Procedura de trecere la un alt tip de gaz și realizarea reglajelor

Trecerea de la un tip de gaz la altul se poate face foarte ușor, chiar și după instalarea cazanului. Pentru valorile relative de presiune faceți referire la tabelul "MULTIGAZ".

Operațiuni de realizat pe arzător și pe valva de gaz pentru trecerea de la gaz natural G20 la G.P.L. G31 și invers.

Aceste operațiuni trebuie efectuate numai de personalul specializat al unui Centru de Service Autorizat Beretta. În caz contrar garanția aparatului poate fi anulată.

Întrerupeți alimentarea electrică a cazanului și închideți robinetul de gaz.

Realizați înlocuirea duzelor arzătorului procedând în modul următor:

- îndepărtați mantaua cazanului și capacul camerei de aer;
- îndepărtați capacul anterior al camerei de combustie;
- îndepărtați arzătorul desfăcând șuruburile (A) ce îl fixează de colectorul de gaz (fig. 25).

În acest moment este posibilă realizarea înlocuirii duzelor, lăsând colectorul montat pe cazan; acestea trebuie să fie remontate utilizând noile garnituri aflate în punga kitului de transformare.

Acordați o atenție deosebită curățeniei duzelor: chiar și parțial obturate, ar putea compromite serios combustia.

În acest moment este necesar să se elimine jumperul JP8 în scopul creșterii tensiunii la modulador, sau să fie introdus dacă transformarea este de la G.P.L. G31 la GAZ NATURAL G20. Remontați cu mare atenție toate componentele.

