

# **KEZELÉSI - SZERELÉSI UTASÍTÁS**



**AZ ÖN PARTNERE**

**FOKABT.HU**

# TELEPÍTŐI KÉZIKÖNYV

 *Colibri*  
**KK-E/FK-E N**

**D-ÉG**

A Colibri KK-E/FK-E kazán teljesíti az alábbi irányelvek lényegi követelményeit:

- 90/396/EEC sz. gáz irányelv
- 92/42/EEC sz. irányelv a vízmelegítő kazánokról
- 89/336/EEC sz. irányelv az elektromágneses összeférhetőségről
- 73/23/EEC sz. irányelv a kisfeszültségű berendezésekről

Így jogosan viseli a CE-jelet



A kézikönyvben szerepelnek az alábbi szimbólumok:



FIGYELEM = megfelelő körültekintést és felkészültséget igénylő tevékenységek




TILOS = olyan tevékenységek, miket tilos végrehajtani


\* A használati meleg vízre vonatkozó adatok csak forró víz tároló csatlakoztatása esetében kell figyelembe venni (a tároló külön rendelhető tartozék)

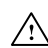
# TARTALOMJEGYZÉK

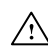
1. ÁLTALÁNOS TUDNIVALÓK ÉS BIZTONSÁGI ELŐÍRÁSOK.....	4
2. A KÉSZÜLÉK LEÍRÁSA .....	5
2.1 Leírás .....	5
2.2 A kazán funkcionális alkatrészei .....	6
2.3 A füstgáz biztonsági eszköze .....	7
2.5 Paraméterek .....	8
2.4 Műszaki adatok .....	9
2.6 Tartozékok .....	10
2.7 Helyigény és a csőkötések méretei .....	10
2.8 Vízkeringetés (KK-E) .....	11
2.9 Vízkeringetés (FK-E) .....	11
2.10 A keringető szivattyú maradék emelőnyomása .....	12
2.11 Kapcsolási rajz (KK-E) .....	13
2.12 Kapcsolási rajz (FK-E) .....	14
2.13 A szobatermosztát és/vagy időprogramozó bekötése .....	15
2.14 Forróvíztároló esetleges csatlakozása FK-E) .....	16
3 TELEPÍTÉS .....	17
3.1 Telepítési szabályok .....	17
3.2 Vízbekötések .....	18
3.3 Elektromos bekötés .....	18
3.4 Gázbekötés .....	19
3.5 Füstgáz elvezetés és levegő beszívás .....	19
3.6 Feltöltés és a berendezések víztelenítése .....	20
4 BEGYÚJTÁS ÉS MŰKÖDÉS .....	21
4.1 Előzetes ellenőrzések .....	21
4.2 A készülék begyújtása .....	21
4.3 Beállítások .....	22
4.4 Gázátalakítás .....	24
5 KARBANTARTÁS .....	25
5.1 Szokásos karbantartás .....	25
5.2 Rendkívüli karbantartás .....	25
5.3 Az égéssparaméterek ellenőrzése .....	25


# 1. ÁLTALÁNOS TUDNIVALÓK ÉS BIZTONSÁGI ELŐÍRÁSOK


 A telephelyeinken gyártott kazánokat az egyes alkatrészekre is ügyelve készítik, hogy mind a felhasználót, mind a szerelőt megóvják az esetleges balesetektől. A képzett szakembernek tanácsoljuk tehát, hogy minden, a terméken elvégzett beavatkozás után kiemelt figyelmet szenteljen az elektromos csatlakozásoknak; különösen, ami a vezetékek fedetlen felületét illeti, amelynek semmiképpen nem szabad a kapcsolóasztáblán túlhaladnia, elkerülve így a lehetséges érintkezést a vezeték áram alatt lévő részeivel.


 Ez a használati utasításokat tartalmazó könyvecske a felhasználói kézikönyvvel együtt szorosan hozzátartozik a termékhez: mindig győződjön meg róla, hogy mellékelték-e a készülékhez, abban az esetben is, ha tulajdonos- vagy felhasználóváltás vagy áthelyezés történt. Amennyiben elveszne vagy megrongálódna, kérjen másikat a Beretta Márkaképviselettől (RIELLO Hungary Rt. 1139 Bp. Lomb u. 37-39).

 A kazán telepítését és minden egyéb javítási és karbantartási munkát képzett szakembernek kell végeznie.

 A kazán csak a megadott rendeltetési célra használható. A helytelen telepítés, beállítás és karbantartás, valamint a rendeltetéstől eltérő használat miatt embernek, állatnak vagy tárgynak okozott kár esetén a gyártót sem szerződéses, sem szerződésen kívüli felelősség nem terheli.

 A csomagolás eltávolítása után győződjön meg róla, hogy a tartalma teljes és sértetlen. Ha valami nem talál rendben, forduljon ahhoz a viszonteladóhoz, akitől a készüléket vásárolta.










 A készülék biztonsági szelepének kifolyócsövét megfelelő gyújtó és elvezető rendszerhez kell csatlakoztatni. A készülék gyártója nem felelős a biztonsági szelep működéséből eredő esetleges károkért.

 A telepítés során tájékoztatnia kell a felhasználót az alábbi tennivalóiról:

- vízvívárgás esetén zárja el a víztáplálást és haladéktalanul értesítse az Ön Beretta szakszervizét
- rendszeresen győződjön meg róla, hogy a vízberendezés üzemi nyomása 1-1.5 bar között van. Szükség esetén kérje az Ön Beretta szakszervizének beavatkozását

- amennyiben hosszabb ideig nem kívánja használni a kazánt, ajánlatos kihívni a Beretta szakszervizt a következő műveletek elvégzésére:
  - a készülék, valamint a rendszer főkapcsolójának „kikapcsolt” pozícióba állítása
  - a tüzelőanyag és a víz csapjának elzárása a fűtőrendszerrel és a forróvíztárolónál egyaránt
  - fagyveszély esetén a fűtőrendszer és a forróvíztároló víztelenítése
- a készülék karbantartását évente legalább egyszer el kell végezni; azt tanácsoljuk, idejében egyeztesse ezt az időpontot az Ön Beretta szakszervizével, időt és pénzt takaríthat meg.

A biztonságos használat érdekében tartsa szem előtt, hogy:

-  Gyermekek és hozzá nem értő személyek felügyelet nélkül nem kezelhetik a kazánt
-  Ha a tüzelőanyag vagy az égéstermék szagát érzi, ne használjon elektromos eszközöket és készülékeket (kapcsolók, elektromos háztartási gépek stb.). Gázszívárgás esetén az ajtók és az ablakok kinyitásával szellőztesse ki a helyiséget, zárja el a gáz főcsapját, és haladéktalanul forduljon az Ön Beretta szakszervizéhez
-  Ne érjen a kazánhoz vizes vagy nedves testrésszel vagy mezítláb állva
-  Minden tisztítási művelet előtt áramtalanítsa a kazánt a berendezés mindkét vezetékét megszakító kapcsolójának, valamint a kapcsolóasztábla főkapcsolójának „OFF” pozícióba állításával.
-  A gyártó felhatalmazása és útmutatása nélkül tilos módosítani a biztonsági és szabályozó eszközöket
-  Tilos kirántani, kitépni, megcsavarni a kazánból kijövő elektromos kábeleket, még akkor is, ha áramtalanítva van
-  Tilos eldugaszolni vagy leszűkíteni a szellőzőnyílásokat abban a helyiségben, ahol a készülék üzemel
-  Ne hagyjon gyúlékony anyagot és tartályt a helyiségben, ahol a készülék üzemel
-  A csomagolás elemei gyermekektől távol tartandók

## 2. A KÉSZÜLÉK LEÍRÁSA

### 2.1 Leírás

A **Colibri KK-E/FK-E** egy b11bs típusú, fűtésre és használati melegvíz-előállításra szolgáló fali kazán. Ezt a típusú berendezést tilos beszerelni lakószobába, vagy alvás céljára használt helyiségbe, vagy ahol saját levegőkeringéssel nem rendelkező kémény található. Fürdőszobába, tusoló céljára használt helyiségbe a készülék a kád vagy tusoló szélétől a 2.zónába telepíthető.

A készülék főbb műszaki jellemzői a következők:

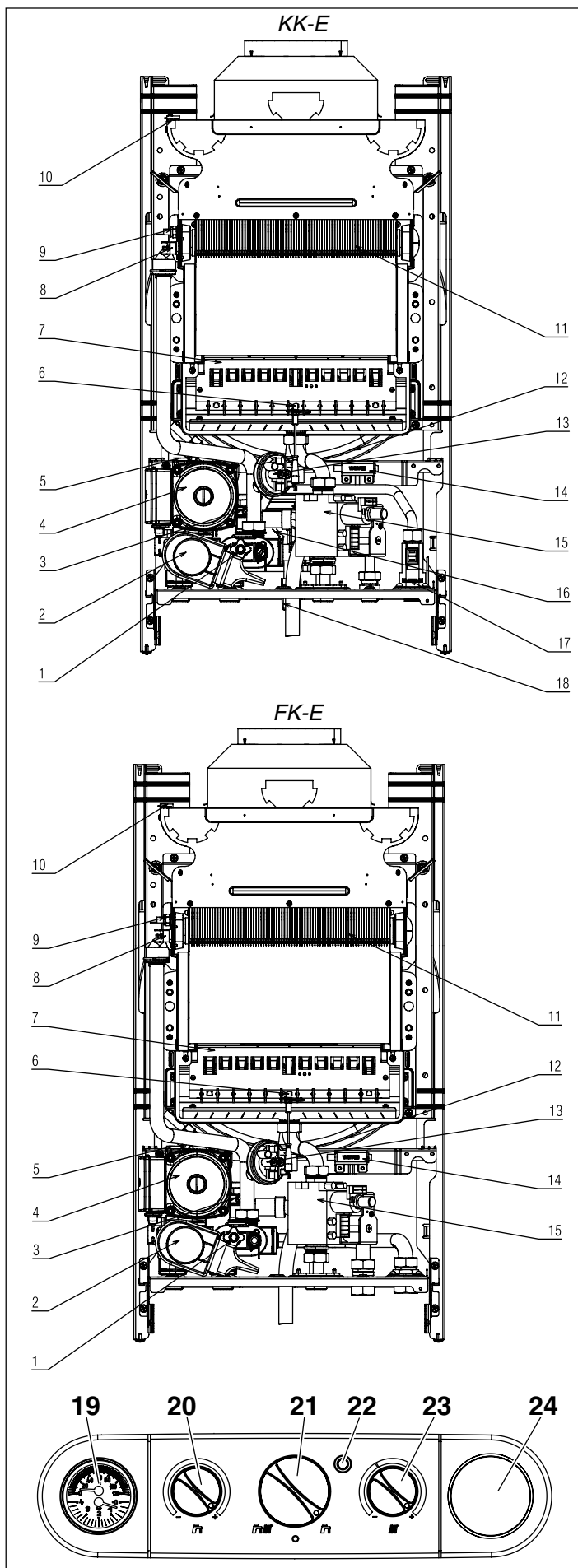
- folyamatos elektronikus lángmoduláció a fűtő és használati melegvíz-előállító berendezésnél
- mikroprocesszoros kártya, amely ellenőrzi a bemeneteket, a kimeneteket és a vészjelzéskezelést
- fűtőteljesítmény előbeállító-egység
- elektronikus gyújtás ionizációs lángőrzéssel
- beépített gáznyomás-stabilizátor
- potenciométer a fűtővíz hőmérsékletének beállítása
- potenciométer a használati meleg víz hőmérsékletének beállítása
- lassú elektromos gyújtás
- választókapcsoló (OFF/RESET-vészleállítás, Nyár, Tél, kéményseprő üzemmód)
- NTC érzékelőelem a fűtőrendszer hőmérsékletének ellenőrzéséhez
- NTC érzékelőelem a használati meleg víz hőmérsékletének ellenőrzéséhez
- keringtető szivattyú a levegő kiválasztására és automatikus eltávolítására szolgáló eszközzel
- automatikus by-pass a fűtőkörhöz
- 3 járatú szelep elektromos működtetéssel és elsőbbségi áramlásszabályozóval
- a fűtővíz nyomását ellenőrző nyomásmérő
- 8 literes tágulási tartály
- szobatermosztát és időprogramozó beépítésének lehetősége
- a fűtőrendszer feltöltő eszköze
- inox acélból készült keményforrasztott hőcserélő használati meleg víz előállítására vízkőlerakódást gátló eszközzel
- duplazáras elektroszelep, mely az égőt vezérli
- automatikus visszakapcsolású biztonsági határtermosztát, amely ellenőrzi a készülék túlmelegedését, így biztosítja az egész berendezés tökéletes biztonságát
- az égéstermékek megfelelő eltávolítását ellenőrző

termosztát, amely a füstcső rendellenességekor leállítja a kazánt

- 3 bar-os biztonsági szelep a fűtőrendszeren
- a berendezés vízkeringését ellenőrző nyomáskapcsoló
- a keringtető szivattyú blokkolásoldó eszköze, amely a szivattyú utoljára végrehajtott ciklusától számított 24 óra múlva automatikusan működésbe lép
- a háromjáratú szelep blokkolásoldó eszköze, amely a szelep utolsó állításától számított 24 óra múlva automatikusan működésbe lép
- fagyásgátló funkció
- ionizációs lángőrző berendezés, amely lánghiány esetén a gázáramlást megszakítja világító jelzéssel

## 2.2 A kazán funkcionális alkatrészei

- 1 Üritőszelep
- 2 Háromjártatú elektroszelep
- 3 Biztonsági szelep
- 4 Keringtető szivattyú
- 5 Légtelenítő szelep
- 6 Égőtermostát
- 7 Lángőrző (ionizációs) elektróda
- 8 Határtermostát
- 9 A fűtőrendszer NTC érzékelőeleme
- 10 Termostato fumi
- 11 A fűtőrendszer hőcserélője
- 12 Tágulási tartály
- 13 Víznyomáskapcsoló
- 14 Gyújtóegység
- 15 Gázszelep
- 16 A használati meleg víz hőcserélője
- 17 Áramlásszabályozó
- 18 Feltöltőcsap
- 19 Hő- és nyomásmérő
- 20 A használati meleg víz hőmérsékletének beállítója
- 21 Funkcióválasztó
- 22 Kazánállapot kijelző lámpa
- 23 A fűtővíz hőmérsékletének beállítója
- 24 A programóra beépítési helye



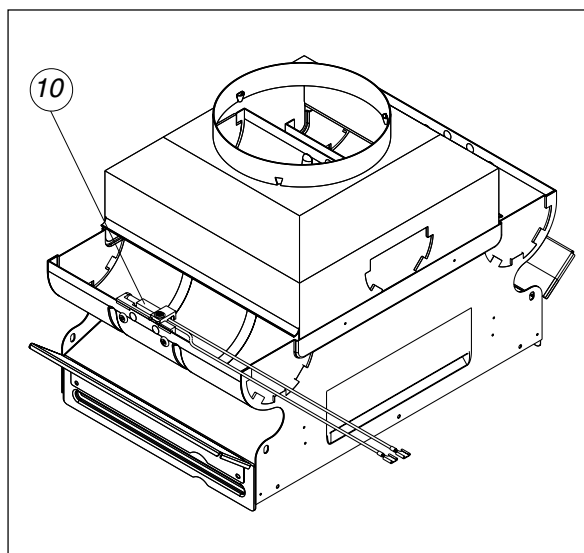
### 2.3 A füstgáz biztonsági eszköze

A kazán az égéstermékek (10) megfelelő eltávolítását ellenőrző rendszerrel ellátott, amely rendellenesség esetén leállítja a kazánt.

A működés helyreállításához a funkcióválasztót állítsa „OFF RESET” helyzetbe, várjon néhány másodpercet, aztán állítsa azt a kívánt helyzetbe.

Ha a rendellenesség továbbra is fennáll, hívja a szakszerviz képzett szakemberét.

- ⚠ A füstgáz termosztát kiiktatása szigorúan tilos!
- ⚠ A biztonsági elemek kicserélését kizárólag csak a Beretta Márkaszervíz végezheti el és csak eredeti alkatrészek használhatók.
- ⚠ A javítás elvégzése után a kicserélt alkatrész működését le kell ellenőrizni.





## 2.4 Műszaki adatok

		<b>KK-E</b>	<b>FK-E</b>
A fűtőrendszer/HMV névleges legmagasabb hőteljesítménye (Hi) (*)	kW	26,70	26,70
	kcal/h	22962	22962
A fűtőrendszer/HMV névleges hőteljesítménye (*)	kW	24,10	24,10
	kcal/h	20726	20726
A fűtőrendszer/HMV redukált legmagasabb hőteljesítménye (Hi) (*)	kW	10,40	10,40
	kcal/h	8944	8944
A fűtőrendszer/HMVr redukált hőteljesítménye (*)	kW	8,70	8,70
	kcal/h	7482	7482
Hasznos hatásfok max. névleges hőteljesítménynél	%	90,3 (** n° stars)	90,3 (** n° stars)
Hasznos hatásfok min. névleges hőteljesítménynél	%	85,5	85,5
Hasznos hatásfok 30% - os névleges hőteljesítménynél	%	88,6	88,6
Villamos teljesítmény felvétel	W	85	85
Kategória		I2HS3B/P	I2HS3B/P
Tápfeszültség	V-Hz	230-50	230-50
Védelmi fokozat	IP	X5D	X5D
Veszteségek a kéménynél és a köppenyénél lezárt égő esetén	%	0,07-0,8	0,07-0,8
<b>Fűtési üzemmód</b>			
Max. nyomás - hőmérséklet	bar-°C	3-90	3-90
A fűtővíz hőmérsékletének beállítási tartománya	°C	40-80	40-80
Szivattyú: a rendszer számára rendelkezésre álló max. emelőnyomás	mbar	380	380
a következő hozamnál:	l/h	800	800
Membrános tágulási tartály	l	8	8
A tágulási tartály előfeszítése	bar	1	1
<b>Használati meleg víz-termelő üzemmód</b>			
Max. nyomás	bar	6	-
Min. nyomás	bar	0,15	-
Melegvíz-mennyiség $\Delta t$ 25 °C mellett	l/min	13,8	-
$\Delta t$ 30 °C mellett	l/min	11,5	-
$\Delta t$ 35 °C mellett	l/min	9,9	-
A használati meleg víz min. hozama	l/min	2,0	-
A használati meleg víz hőmérsékletének beállítási tartománya	°C	37-60	-
Aramlásszabályozó	l/min	10	-
<b>Gáznyomás</b>			
A metángáz (G20-G25.1) névleges nyomása	mbar	25	25
A PB-gáz (G30) névleges nyomása	mbar	30	30
<b>Vízbekötések</b>			
Fűtőrendszer bemenet-kimenet	Ø	3/4"	3/4"
HMV bemenet-kimenet	Ø	1/2"	3/4"
Gáz	Ø	3/4"	3/4"
<b>A kazán méretei</b>			
Magasság	mm	740	740
Szélesség	mm	400	400
Mélység	mm	332	332
A kazán súlya	kg	32	30
<b>Füstgáz elvezetőcsövek</b>			
Átmérő	mm	130	130
<b>NOx</b>		2. osztály	2. osztály
<b>Emissziós középértékek a Din 4702/8 szerint számolva (*)</b>			
Maximális	CO kisebb, mint	p.p.m.	90
	CO <sub>2</sub>	%	6,90
	Nox kisebb, mint	p.p.m.	160
	$\Delta t$ füstgáz	°C	112
Minimum	CO kisebb, mint	p.p.m.	80
	CO <sub>2</sub>	%	2,80
	Nox kisebb, mint	p.p.m.	120
	$\Delta t$ füstgáz	°C	77

(\*) A használati meleg víz termelő funkció értékei csak forróvíztárolóval való összekötés esetére vonatkoznak.

(\*\*) 130 Ø csovel végzett ellenőrzés (hosszúság 0,5 m + 0,5 m + 90°); 140 Ø (hosszúság 0,5 m + 0,5 m + 90°); víz hőmérséklet 80-60°C.

## 2.5 Paraméterek

		Metángáz		Folyékony gáz
		(G20)	(G25.1)	Bután (G30)
Alsó Wobbe-szám	MJ/m <sup>3</sup> S	45,67	35,25	80,58
Alsó fűtőérték	MJ/m <sup>3</sup> S MJ/KgS	34,02	29,3	116,09 45,65
Névleges tápnyomás	mbar (vízoszlop mm)	25 (254,9)	25 (254,9)	30 (305,9)
Minimális tápnyomás	mbar (vízoszlop mm)	13,5 (137,7)	-	-
<b>KKE</b>				
Főégő:				
12 fűvóka	Ø mm	1,35	1,60	0,77
A fűtési rendszer maximális gázigénye	Sm <sup>3</sup> /h kg/h	2,82 -	3,28 -	- 2,10
A HMV maximális gázigénye	Sm <sup>3</sup> /h kg/h	2,82 -	3,28 -	- 2,10
A forróvítároló minimális gázigénye	Sm <sup>3</sup> /h kg/h	1,10 -	1,28 -	- 0,82
A HMV minimális gázigénye	Sm <sup>3</sup> /h kg/h	1,10 -	1,28 -	- 0,82
Maximális nyomás a szelepkimenetnél fűtési üzemmódban	mbar vízoszlop mm	10,10 102,99	7,80 79,54	28,00 285,52
Maximális nyomás a szelepkimenetnél használati melegvíz-előállítási üzemmódban	mbar vízoszlop mm	10,10 102,99	7,80 79,54	28,00 285,52
Minimális nyomás a szelepkimenetnél fűtési üzemmódban	mbar vízoszlop mm	1,70 17,34	1,30 13,26	4,70 47,93
Minimális nyomás a szelepkimenetnél használati melegvíz-előállítási üzemmódban	mbar vízoszlop mm	1,70 17,34	1,30 13,26	4,70 47,93
<b>FKE</b>				
Főégő:				
12 fűvóka	Ø mm	1,35	1,60	0,77
A fűtési rendszer maximális gázigénye	Sm <sup>3</sup> /h kg/h	2,82 -	3,28 -	- 2,10
A forróvítároló minimális gázigénye	Sm <sup>3</sup> /h kg/h	1,10 -	1,28 -	- 0,82
Maximális nyomás a szelepkimenetnél fűtési üzemmódban	mbar vízoszlop mm	10,10 102,99	7,80 79,54	28,00 285,52
Minimális nyomás a szelepkimenetnél fűtési üzemmódban	mbar vízoszlop mm	1,70 17,34	1,30 13,26	4,70 47,93

\* A használati meleg víz termelő funkció értékei csak forróvítárolóval való összekötés esetére vonatkoznak.

A táblázatban közölt értékek a beszabályozási fázisra vonatkoznak.

A szelepkimeneti nyomások tájékoztató jellegűek. A kazán a felhasznált gáztípusnak megfelelően automatikusan beállítja magát. A feltüntetett nyomásértékek a hivatkozott gázra és üzemelő kazánra vonatkoznak.

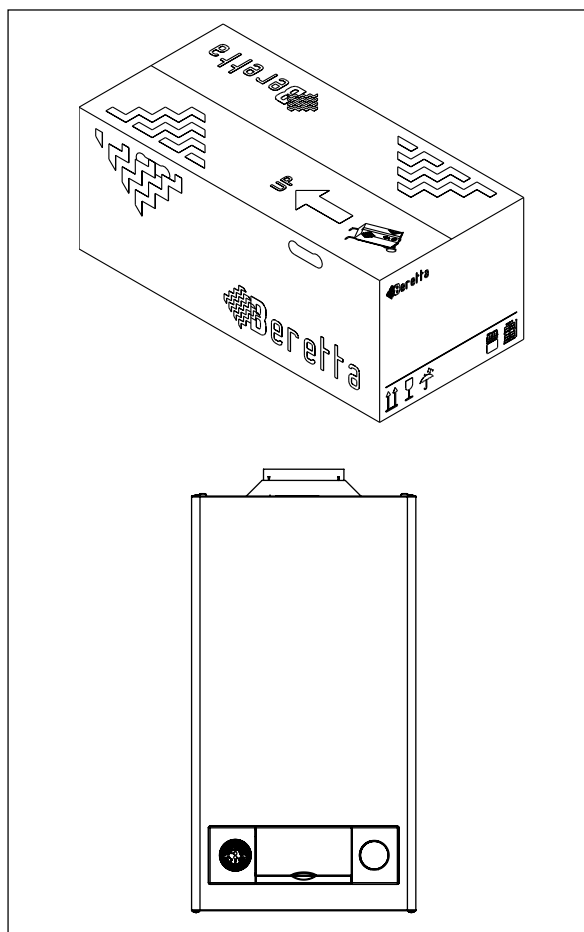
## 2.6 Tartozékok

A kazánt kartondobozban szállítjuk, a kicsomagoláshoz az alábbi műveleteket kell elvégezni:

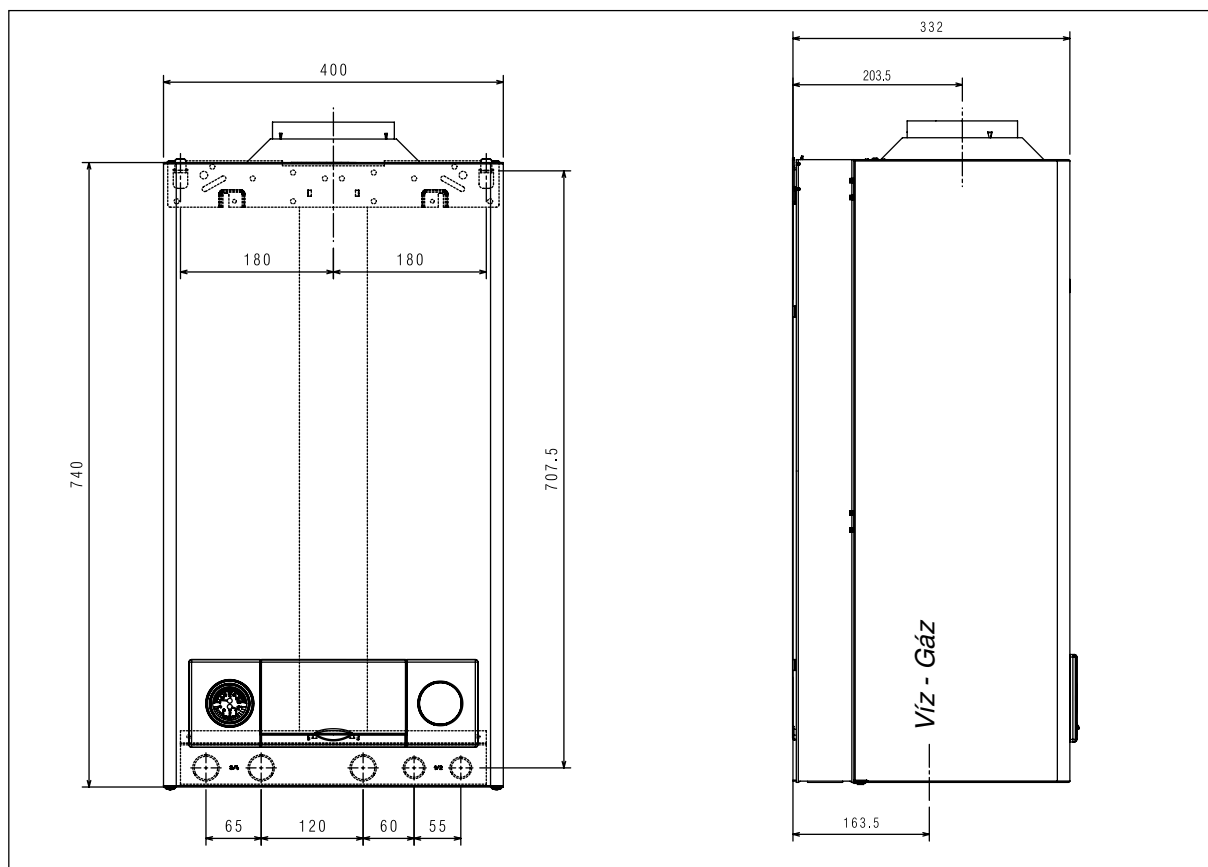
- a kazánt a hosszabb oldalával fektesse a földre
- vágja el felül a záró ragasztószalagot
- emelje meg a kartonszárnyakat
- vágja fel a dobozt az élek mentén.

A kartondoboz közepén egy műanyagzacskóban található:

- a felhasználói kézikönyv;
- a telepítói kézikönyv;
- garancialevél;
- szakszerviz jegyzék.
- A kazán tartópanelje
- Előre összeállított
- gázcsap
- használatimelegvíz-csap

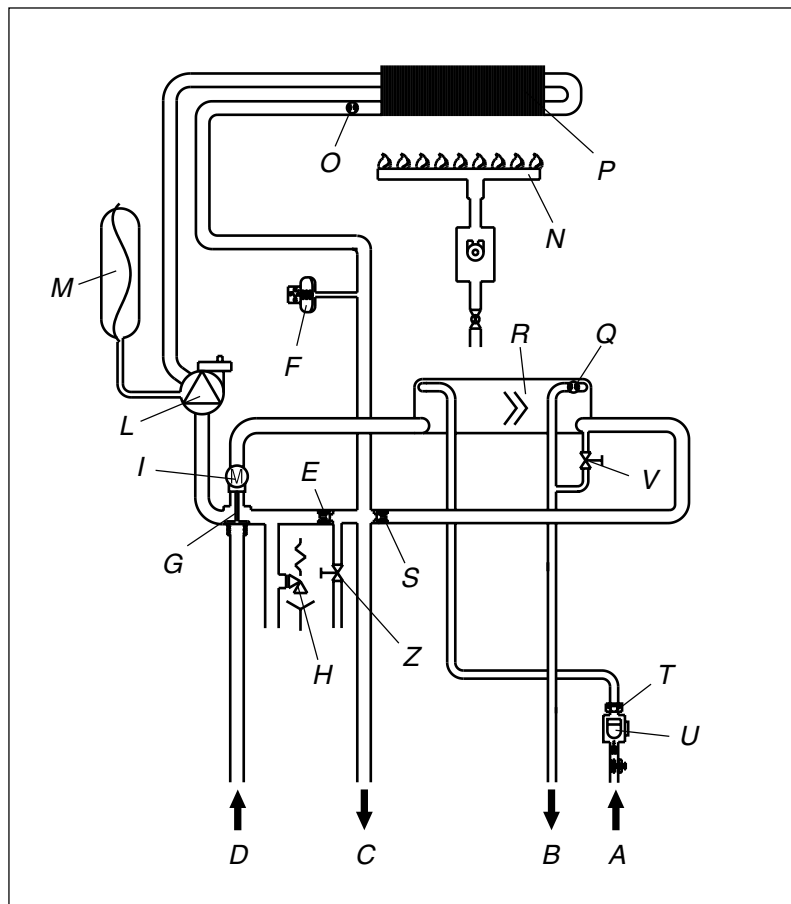


## 2.7 Helyigény és a csőkötések méretei



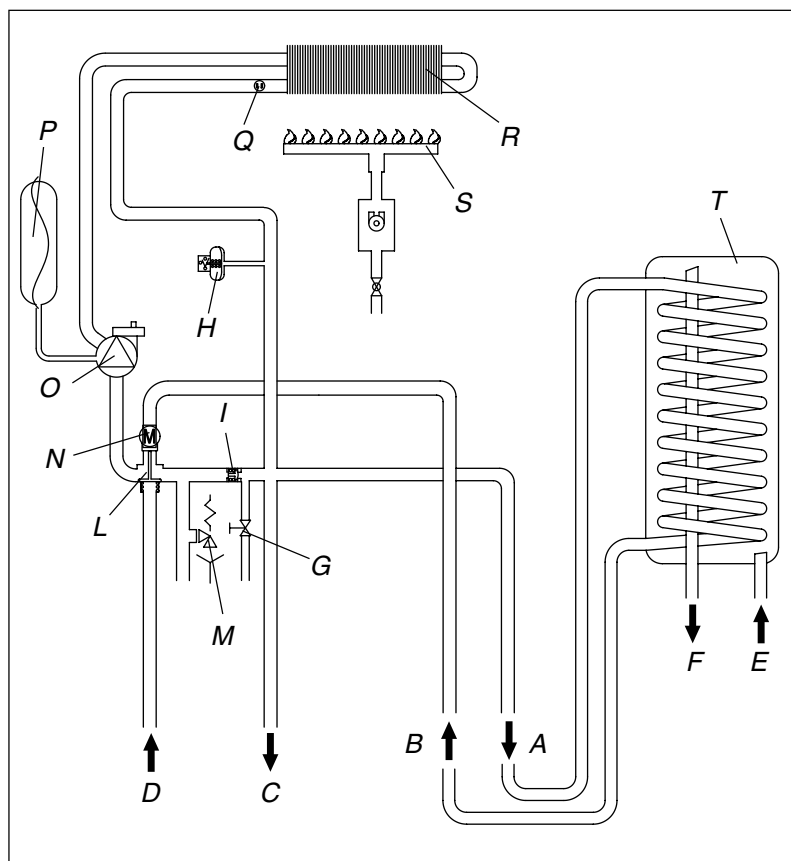
## 2.8 Vízkeringetés (KK-E)

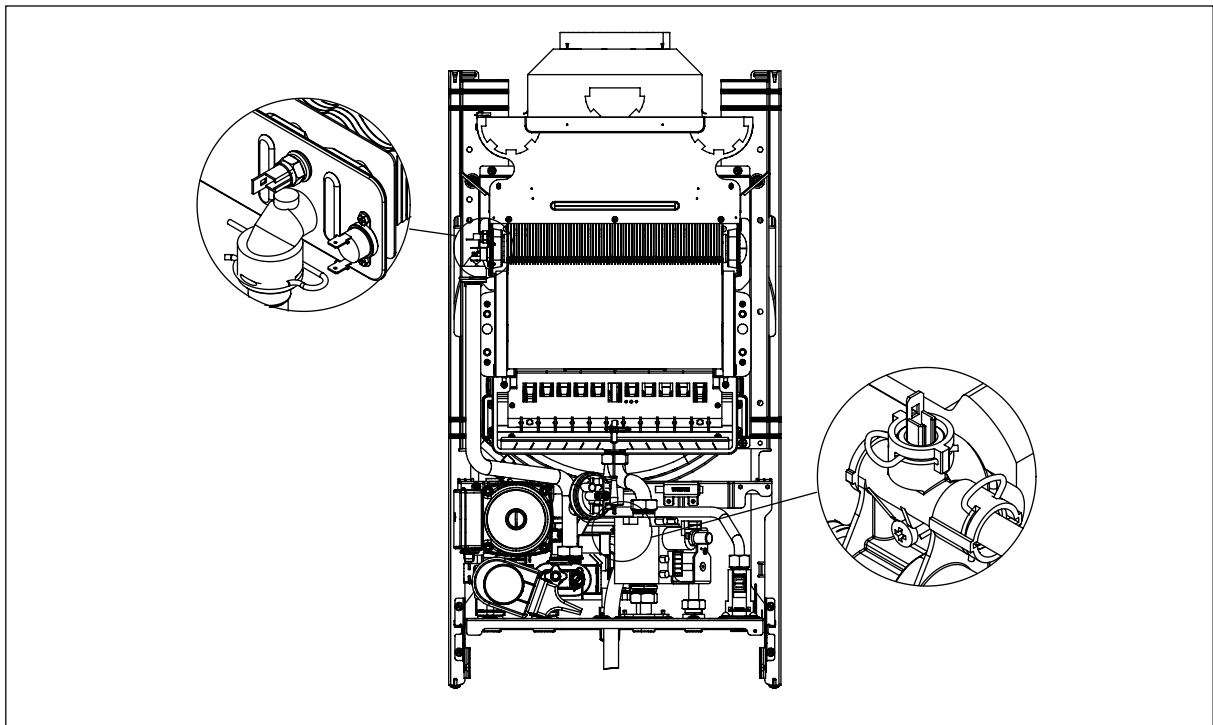
- A HMV bemenet
- B HMV kimenet
- C A fűtőrendszer előremenő csatlakozása
- D A fűtőrendszer visszatérő csatlakozása
- E Automatikus by-pass
- F Biztonsági membránblokk
- G A háromjártatú szelep motorja
- H Biztonsági szelep
- I Háromjártatú váltószelep
- L Keringtető szivattyú légtelenítővel
- M Tárgulási tartály
- N Égő
- O Fűtésoldali NTC érzékelő
- P Primer hőcserélő
- Q Használati melegvíz NTC szonda
- R A HMV hőcserélője
- S Visszacsapó szelep
- T Áramlásszabályzó
- U Áramláskapcsoló
- V Feltöltőcsap
- Z A fűtővíz üritőcsapja



## 2.9 Vízkeringetés (FK-E)

- A HMV tároló előremenő
- B HMV tároló visszatérő
- C A fűtőrendszer előremenő csatlakozása
- D A fűtőrendszer visszatérő csatlakozása
- E Hidegvíz-bemenet
- F Melegvíz-kimenet
- G A fűtővíz üritőcsapja
- H Biztonsági membránblokk
- I Automatikus by-pass
- L A háromjártatú szelep motorja
- M Biztonsági szelep
- N Háromjártatú váltószelep
- O Keringtető szivattyú légtelenítővel
- P Tárgulási tartály
- Q Fűtésoldali NTC érzékelő
- R Primer hőcserélő
- S Égő
- T HMV tároló (külön négyrendelésre)





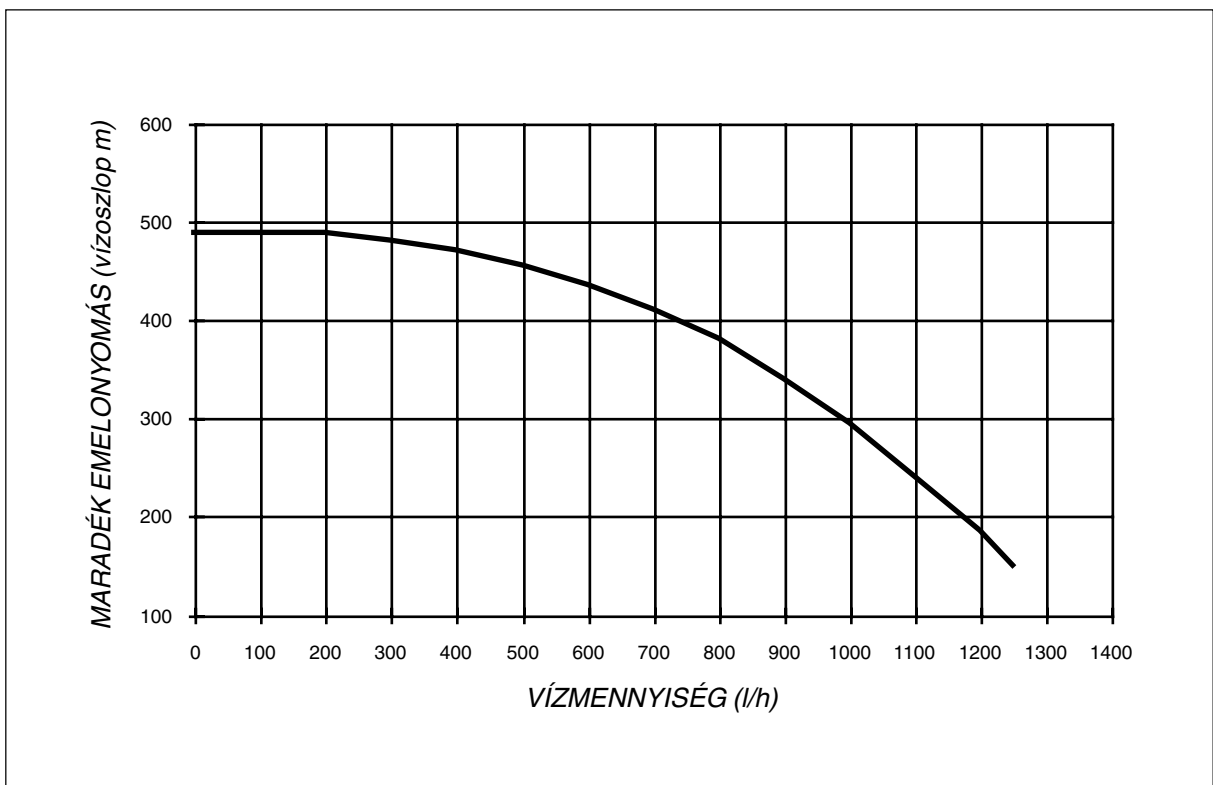
## 2.10 A keringtető szivattyú maradék emelőnyomása

A fűtőrendszer számára rendelkezésre álló maradék emelőnyomás az alábbi grafikonon látható a vízmennyiség függvényében.

A fűtőrendszer csöveinek méretezését a rendelkezésre álló maradék emelőnyomás értékét figyelembe véve kell elvégezni.

Figyelembe kell venni, hogy a kazán akkor működik megfelelően, ha a fűtőrendszer hőcserélőjében elégséges a vízkeringetés.

Ennek érdekében a kazán automatikus by passzal van felszerelve, amely minden körülmények között gondoskodik róla, hogy megfelelő vízmennyiség legyen a fűtőrendszer hőcserélőjében.



## 2.11 Kapcsolási rajz (KK-E)

### A FÁZIS-NULLA POLARIZÁCIÓ KÖTELEZŐ!

A dugasz eltávolítása után a szobatermosztátot (230 V váltóáram) be kell kötni az ME csatlakozó „TA” szorítói közé.

### SZÍNMENTŐ

Blu	sötétkék
Marrone	barna
Nero	fekete
Rosso	piros
Rosa	rózsaszínű
Giallo	sárga
Verde	zöld

- P1** A használati meleg víz hőmérséklet-beállításának potenciómétere
- P2** A fűtőrendszer hőmérséklet-beállításának potenciómétere
- P3** Választókapcsoló: kikapcsolt/reset - nyár - tél - kéményseprő funkció
- P4** A fűtési minimumszabályozásának potenciómétere
- P5** Maximális fűtőteljesítményt szabályozó potencióméter (amikor beszerelt)

- T.A.** Szobatermosztát
- P.F.** Füstgázpresszosztát
- T.L.** Határtermosztát
- PA** Víznyomás-szabályozó

- FL.** Az áramláskapcsoló
- S.R.** A fűtőrendszer hőmérséklet-érzékelője (NTC)

- S.S.** A használati meleg víz hőmérséklet-érzékelője (NTC)

- JP1** Csak fűtőműködést kiválasztó mérőhíd

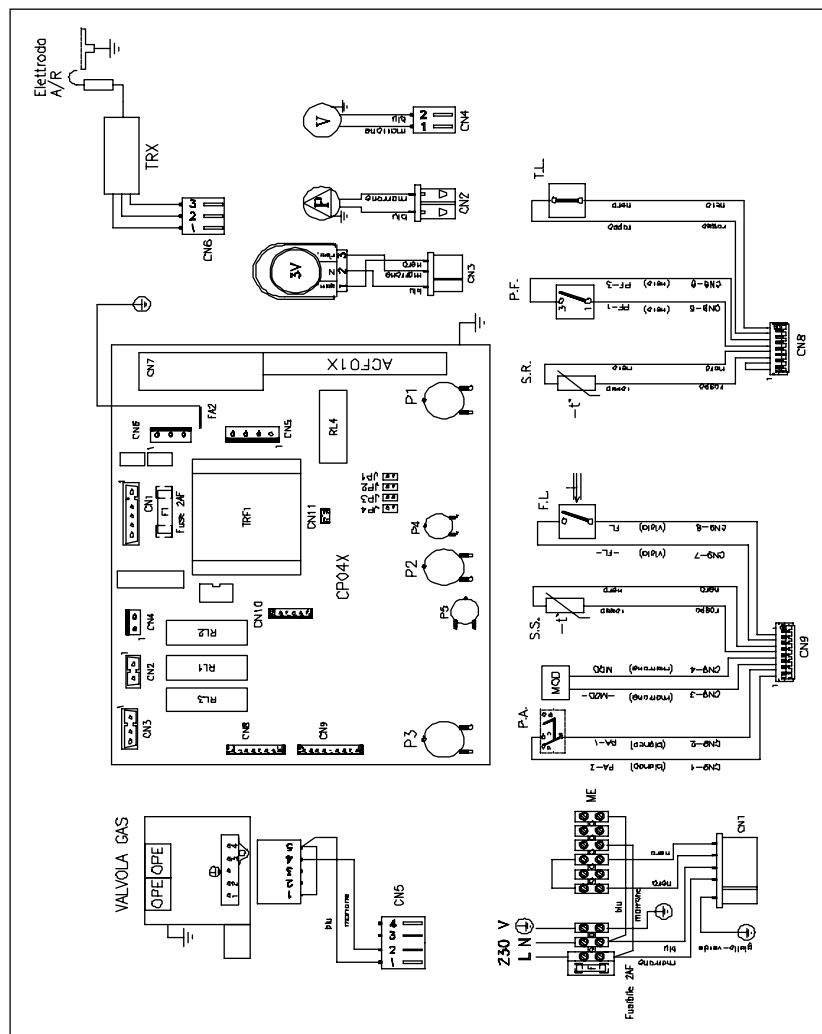
- JP2** Fűtési időzítő nullára állítási mérőhídja

- JP3** MTN-GPL kiválasztó mérőhíd

- JP4** Használati termosztát abszolút szelektor

- F** Külső olvadóbiztosíték 2 A

- F1** Olvadóbiztosíték, 2 A F
- E.A./R.** Gyújtó/lángőrelektroda
- RL1** Szivattyúrelé
- RL2** Ventilátorrelé
- RL3** A háromjártatú szelep motorvezérlő reléje
- RL4** Gyújtásengedélyező relé
- LED** A meglévő táplálás lámpája (zöld)
- Rendellenességjelző lámpa (piros)
- Lámpa (villogó narancssárga) égésanalízis funkció
- MOD** Szabályozó (modulátor)
- P** Szivattyú
- V** Ventilátor
- 3V** A háromjártatú szelep szervomotorja
- CP04X** Vezérlőkártya
- TRF1** Transzformátor
- OPE** A gázszelep operátoregysége
- CN1-CN11** Csatlakozókonnektorok
- ACF01X** Gyújtás- és lángörző modul
- TRX** A távgyújtás transzformátora
- ME** Külső csatlakozások kapocstáblája



## 2.12 Kapcsolási rajz (FK-E)

A FÁZIS-NULLA POLARIZÁCIÓ KÖTELEZŐ!

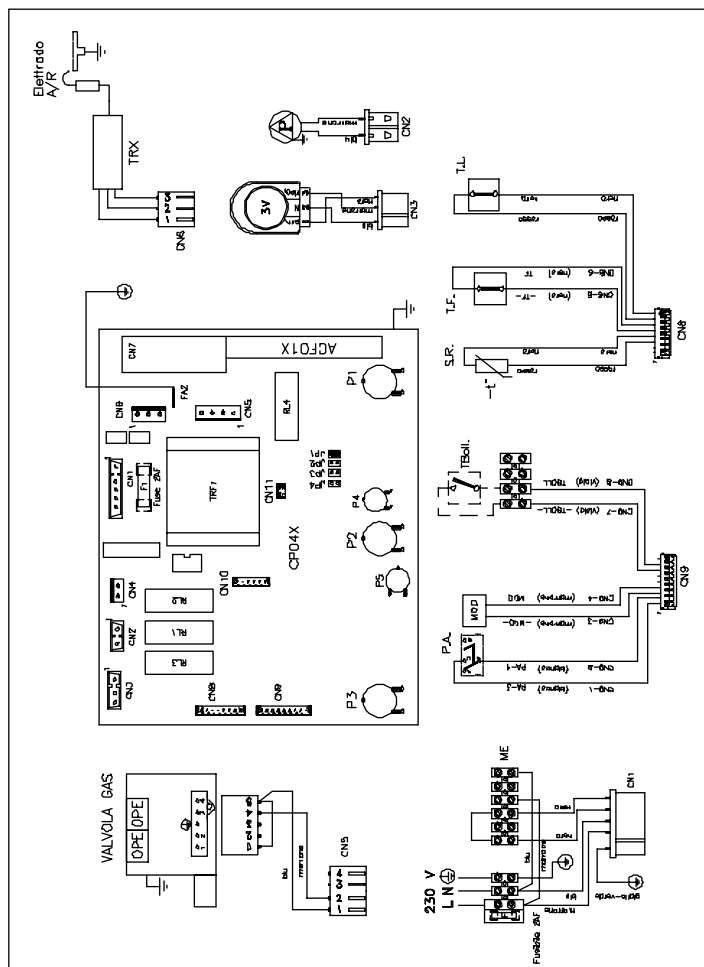
A dugasz eltávolítása után a szobatermosztátot (230 V váltóáram) be kell kötni az ME csatlakozó „TA” szorítói közé.

### SZÍNMUTATÓ

Blu	sötétkék
Marrone	barna
Nero	fekete
Rosso	piros
Rosa	rózsaszínű
Giallo	sárga
Verde	zöld

- P2** A fűtőrendszer hőmérséklet-beállításának potenciométere
- P3** Választókapcsoló: kikapcsolt/reset - nyár - tél - kéményseprő funkció
- P4** A fűtési minimumszabályozásának potenciométere
- P5** Maximális fűtőteljesítményt szabályozó potenciométer (amikor beszerelt)
- T.A.** Szobatermosztát
- P.F.** Füstgázpresszosztát
- T.L.** Határtermosztát
- PA** Víznyomás-szabályozó
- T.Boll** égőtermosztát
- S.R.** A fűtőrendszer hőmérséklet-érzékelője (NTC)
- JP1** Csak fűtésműködést kiválasztó mérőhíd
- JP2** Fűtési időzítő nullára állítási mérőhídja
- JP3** MTN-GPL kiválasztó mérőhíd
- JP4** Használati termosztát abszolút szelektor
- F** Külső olvadóbiztosíték 2 A F
- F1** Olvadóbiztosíték, 2 A F
- E.A./R.** Gyújtó/lángőrelektroda
- RL1** Szivattyúrelé
- RL2** Ventilátorrelé
- RL3** A háromjártatú szelep motorvezérlő reléje
- RL4** Gyújtásengedélyező relé
- LED** A meglévő táplálás lámpája (zöld)
- Rendellenességjelző lámpa (piros)
- Lámpa (villogó narancssárga) égésanalízis funkció

- MOD** Szabályozó (modulátor)
- P** Szivattyú
- V** Ventilátor
- 3V** A háromjártatú szelep szervomotorja
- CP04X** Vezérlőkártya
- TRF1** Transzformátor
- OPE** A gázszelep operátoregysége
- CN1-CN9** Csatlakozókonnektorok
- ACF01X** Gyújtás- és lángörző modul
- TRX** A távgyújtás transzformátora
- ME** Külső csatlakozások kapocstáblája



## 2.13 A szobatermosztát és/vagy időprogramozó bekötése

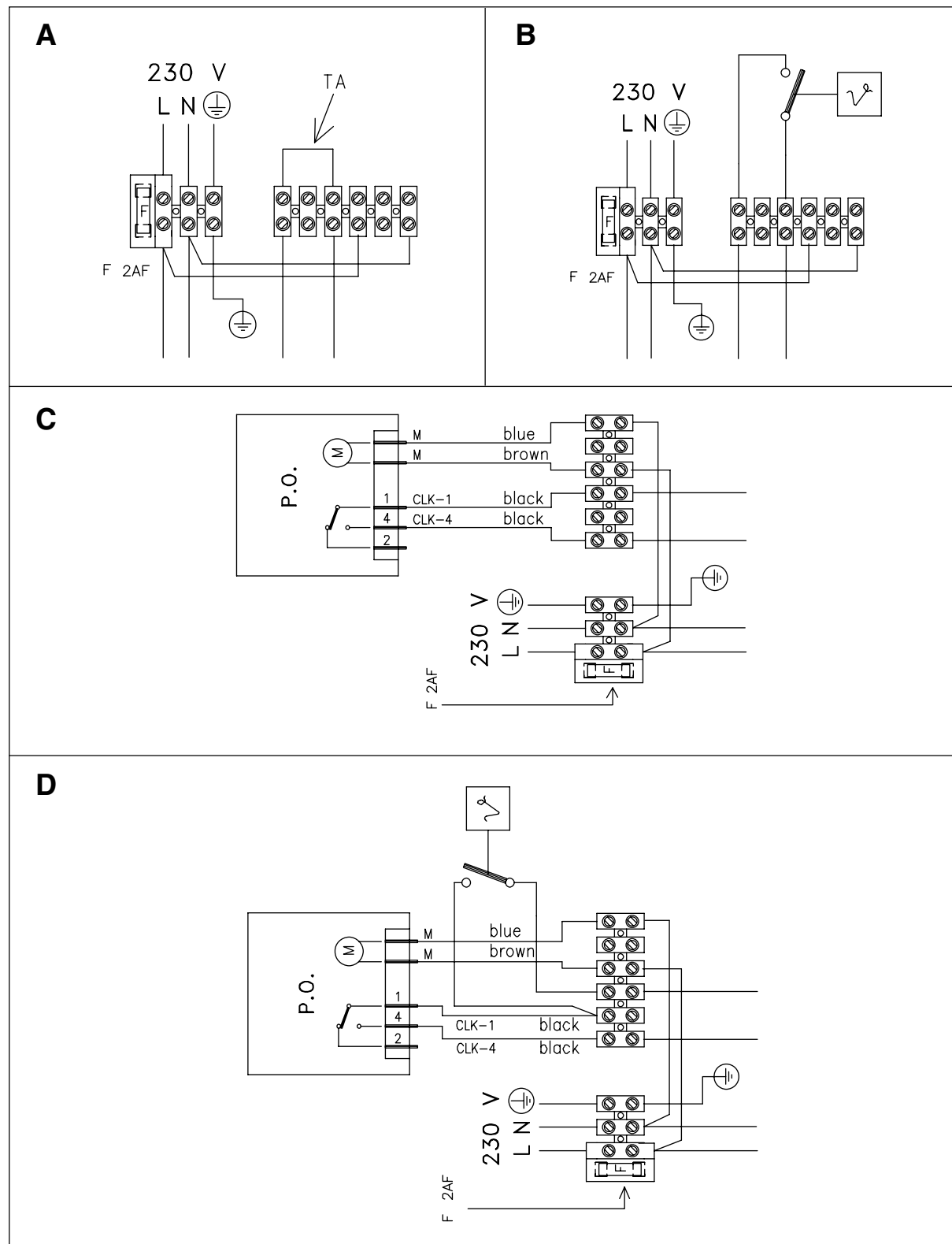
**A** Alapbekötés.

**B** A szobatermosztátot az ábra szerint kell bekötni. Annak csatlakozásait U=230 Volt szerint kell beállítani.

**C** Az időprogramozót az ábra szerint kell beszerelni, miután eltávolította a szobatermosztát csatlakozóját a 6 pólusú kapocstáblán. A szobatermosztát

csatlakozásait U=230 Volt szerint kell beállítani.

**D** Az időprogramozót és a szobatermosztátot az ábra szerint kell beszerelni, miután eltávolította a csatlakozót a 6 pólusú kapocstáblán. A szobatermosztát csatlakozásait U=230 Volt szerint kell beállítani.

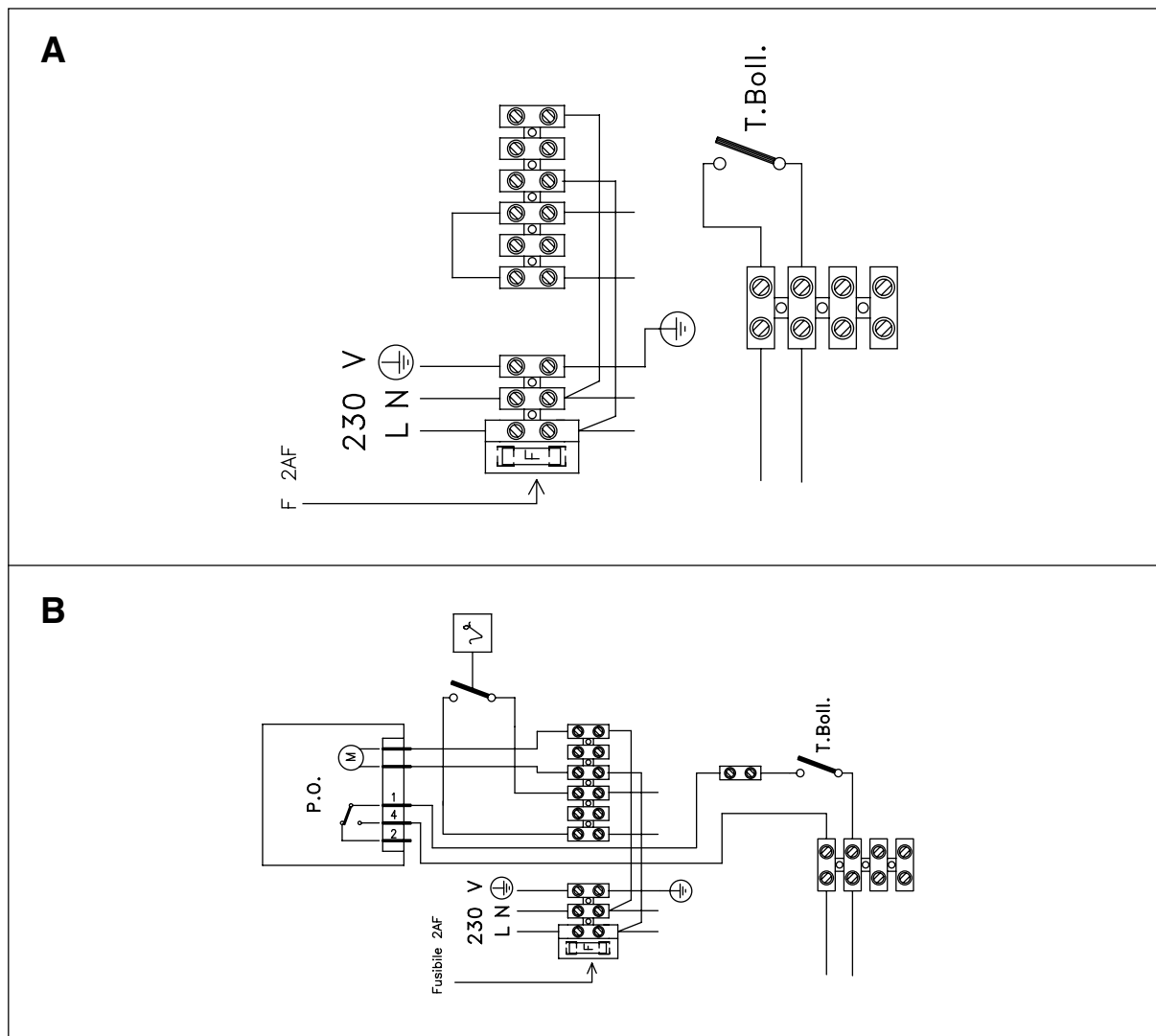




## 2.14 Forróvíztároló esetleges csatlakozása FK-E)

**A** A tároló termosztátját csatlakoztatni kell a rajznak megfelelően.

**B** A 6 pólusú sorcsatlakozó fedele eltávolítása után kösse be az időzítő óra, a tároló termosztát és a szobatermosztát csatlakozóit a rajz szerinti pontokra.



# 3 TELEPÍTÉS

## 3.1 Telepítési szabályok

A telepítést képzett szakembernek kell végeznie, ezenfelül mindig be kell tartani a Tűzoltóság és a Gázszolgáltató helyi szabályait, valamint az esetleges helyi rendelkezéseket.

### Elhelyezés

A B kategóriájú készülékeket tilos a hálósobába illetve fürdőszobába, tusoló céljára használt helyiségbe közvetlenül a kád vagy tusoló tálca fölé telepíteni, vagy oda, ahol sajátlevegő-áramlás nélküli nyitott kémények vannak. Elengedhetetlen, hogy abban a helyiségben, ahová a gázkészüléket telepítik, legalább annyi levegő áramolhasson, amennyit a gáz szabályos égése és a helyiség szellőztetése megkövetel.

A levegő természetes áramlásának közvetlen úton kell történnie, éspedig:

- a szellőztetendő helyiség falán lévő, a külvilág felé néző állandó nyílásokon keresztül. Ezeket a nyílásokat úgy kell kiképezni, hogy a nyílás száját sem a fal belső, sem a külső részén ne lehessen eltömni, például rács, fémháló vagy hasonló védje, mely azonban ne csökkentse a hasznos keresztmetszetet. A nyílásoknak a padlózat szintjéhez közeli magasságban kell lenniük, és nem szabad akadályozniuk az égéstermékek elvezető berendezések megfelelő működését; ahol ez az elhelyezés nem lehetséges, legalább 50 %-kal meg kell növelni a szellőzőnyílások keresztmetszetét,
- különálló, vagy szétágazó gyűjtő szellőzőcsatornákon keresztül. A szellőzőlevegőt közvetlenül a külvilágból kell venni, szennyeződési forrásoktól távol eső zónából.

Megengedett a közvetett szellőzés is, a szellőztetendő helyiséggel szomszédos helyiségekből nyert levegő segítségével, az országos és helyi jogszabályoknak megfelelő körülményekkel és korlátozásokkal. A helyiségnek, ahová a kazánt beszerelik, megfelelő szellőzéssel kell rendelkeznie 2 db legalább 140 cm<sup>2</sup> keresztmetszetű szabad járaton keresztül. A kémény, a gázcsőrendszer, s a helyiség szellőzésére vonatkozó pontos előírásokat az országos és helyi jogszabályok tartalmazzák. Tilos továbbá a fenti jogszabályok értelmében az elektromos szellőzőkkel és elszívókkal rendelkező helyiségekbe való beszerelés.

A kazánnak a fedél csőpántjánál nem kisebb átmérővel ellátott füstelvezető csővel kell rendelkeznie a szilárd külső felületen.

Kémény csak építési engedély alapján építhető,

meglévő kéménybe csak az illetékes kéményspró szakvállalat engedélyével lehet bekötni. Mielőtt felszereli az illesztéket a kéményre, meg kell győződni annak helyes szeleléséről, valamint, hogy nincsenek rajta szűkülések, s a füstcsőbe nincs bevezetve más berendezések elvezetése. Már korábban meglévő füstcsövekkel való illesztékek esetén ellenőrizni kell ezeknek a csöveknek a tökéletes tisztaságát, mert a működés közben falra ragadó salakanyagok elzárhatják a füst útját, különösen veszélyes helyzetet okozva ezzel a felhasználónak.

### Minimális távolságok

A telepítés során be kell tartani az előírt minimális távolságokat, hogy a kazán könnyen hozzáférhető legyen a szokásos karbantartási munkálatok alkalmával.

A készülék megfelelő elhelyezése érdekében vegye figyelembe, hogy:

- nem szabad tűzhely vagy egyéb főzőberendezés fölé tenni
- tilos gyúlékony anyagot tartani abban a helyiségben, ahol a kazán üzemel
- a hőre érzékeny falakat (pl. fa) megfelelő szigeteléssel kell védeni.

### Fontos

A telepítés előtt ajánlatos gondosan átmosni a berendezés összes csövét és eltávolítani az esetleges szennyeződéseket, melyek akadályozhatják készülék megfelelő működését. A biztonsági szelep alá szereljen fel megfelelő elvezetővel ellátott vízgyűjtő tölcserát a fűtőrendszer túlnyomás miatti csöpögése esetére. A használati meleg víz körnél nincs szükség biztonsági szelepre, de meg kell győződni róla, hogy a vízvezeték nyomása nem haladja meg a 6 bárt. Kétség esetén érdemes beszerezni egy nyomáscsökkentőt.

Begyűjtás előtt győződjön meg róla, hogy a kazán alkalmas-e a rendelkezésre álló gázzal való működésre. Ezt a csomagoláson lévő feliratról és a gáztípust megjelölő öntapadó címkéből tudhatja meg.

### 3.2 Vízbekötések

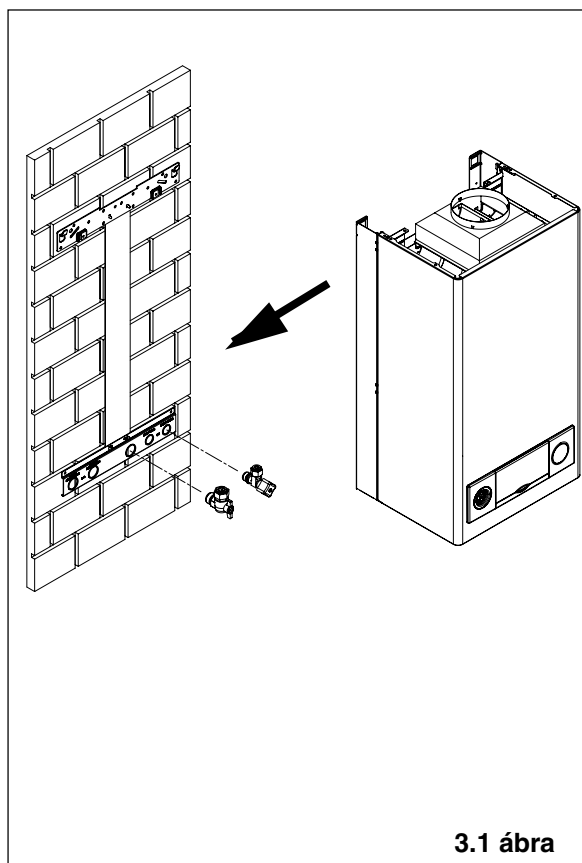
A kazán gyári tartozéka a kazántartó lemez és az előszerelési sablon.

A felszereléshez végezze el az alábbi műveleteket:- a lemezzsalaggal kösse össze a kazántartó panelt az előszerelési sablonnal -illessze a falhoz a sablonnal összekötött panelt, ésfúrja ki a kazántartó panel rögzítésére szolgáló 4db lyukat (ø 6 mm) és az előszerelési sablon rögzítésére szolgáló 2 db lyukat (ø 4 mm)

- ellenőrizze, hogy helyesek-e a méretek, azután fúrja ki a falat az előbbieken megadott átmérőjű fúróval
- a tartozékok között található tiplik segítségével rögzítse a falra a sablonnal összekötött panelt. Készítse el a vízbekötéseket.

A vízcsatlakozások elhelyezkedését és méretét a részletrajz mutatja:

- |          |  |      |
|----------|--|------|
| <b>A</b> | A fűtőrendszer visszatérő csatlakozása | 3/4" |
| <b>B</b> | A fűtőrendszer előremenő csatlakozása  | 3/4" |
| <b>C</b> | Gázbekötés                             | 3/4" |
| <b>D</b> | HMV kimenet (KK-E)                     | 1/2" |
| <b>E</b> | HMV bemenet (KK-E)                     | 1/2" |



3.1 ábra

### 3.3 Elektromos bekötés

Az elektromos hálózatba való bekötést egy legalább 3 mm-es térközzel rendelkező, az összes vezetékét megszakító leválasztókapcsoló alkalmazásával kell elvégezni. A készülék 230V/50Hz váltóárammal működik, villamos teljesítményfelvétele 125 W, és teljesíti az EN-60335-1 szabvány előírásait. A hatályos előírások szerint kötelező biztonsági földeléssel bekötni. Kötelező továbbá betartani a fázis-nulla (L-N) bekötést.

⚠ A földvezetékeknek néhány cm-rel hosszabbnak kell lennie a többi vezetéknél.

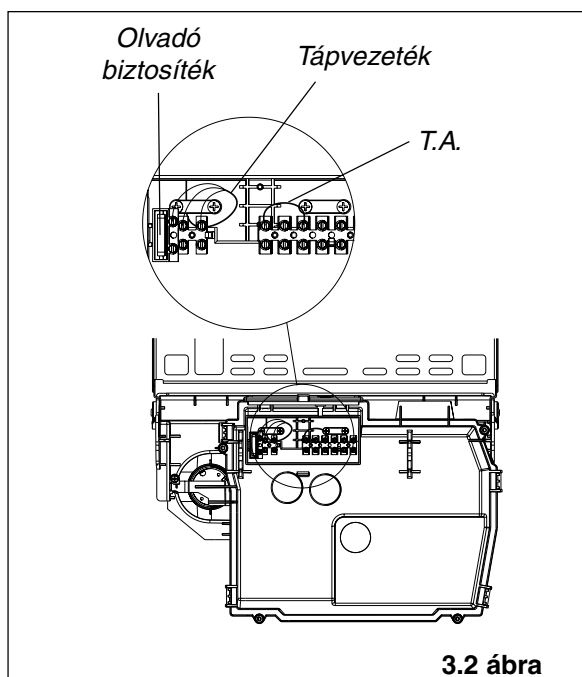
⚡ Tilos a gáz- és/vagy a vízcsöveket használni az elektromos készülékek földelésként.

A gyártó nem tekinthető felelősnek a berendezés földelésének elmulasztása miatt keletkező esetleges károkért.

Az elektromos bekötéshez használja a készletben megtalálható tápvezetéket.

A szobatermosztátot és/vagy az időprogramozót a 16. oldalon található elektromos vázlat szerint kell bekötni.

A tápvezeték helyettesítése esetén HAR H05V2V2-F típusú, 3 x 0,75 mm<sup>2</sup>, maximum 7mm külső átmérőjű vezeték használjon.



3.2 ábra

### 3.4 Gázbekötés

Mielőtt beköti a készüléket a gázhálózatba, győződjön meg róla, hogy:

- érvényesülnek a hatályos jogszabályok
- a gáztípus megegyezik a készülék számára előírttal
- tiszták a csövek.

A gázvezeték-hálózat falon kívülre tervezett. Abban az esetben, ha a cső áthaladna a falon, a sablon alsó részén lévő középső lyukon kell átmennie. Ha a szolgáltatóhálózat szilárd részecskéket tartalmaz, tanácsos megfelelő méretű szűrőt elhelyezni a gázvezetéken. A bekötés elvégzése után győződjön meg róla, hogy az illesztések hermetikusan zárnak a telepítésre vonatkozó hatályos előírásoknak megfelelően.

### 3.5 Füstgáz elvezetés és levegő beszívás

Az égéstermék elvezetésének meg kell felelni az adott országra vonatkozó megfelelőségi normáknak.

Kötelező a merev csövek használata, az elemek közti tömítéseknek hermetikusan kell zárniuk, és minden alkatrésznek ellenállóknak kell lennie hővel, kondenzvízzel és mechanikai igénybevétellel szemben.

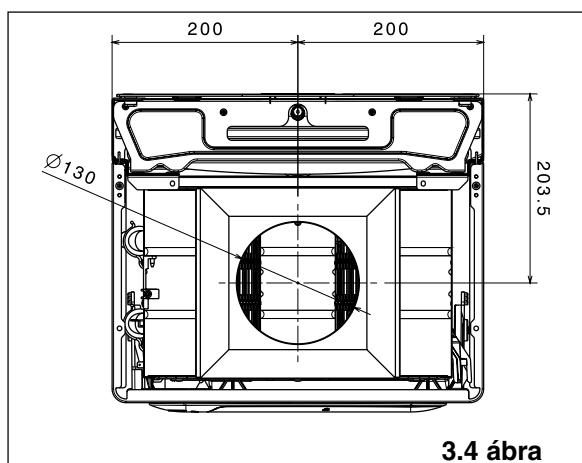
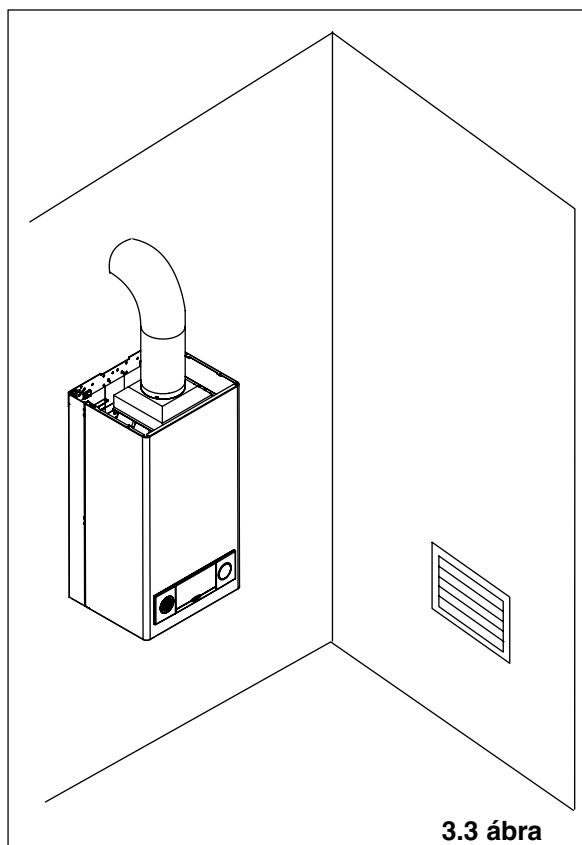
A nem szigetelt elvezetőcsövek lehetséges veszélyforrások.

Az égést tápláló légnyílásokat a hatályos jogszabályok szerint kell kialakítani.

Kondenzációs folyadék kialakulása esetén az elvezetőcsövet szigetelni kell.

Tilos eldugaszolni vagy leszűkíteni annak a helyiségnek a szellőzőnyílásait, ahol a berendezés üzemel.

A 3.4 ábra a kazán felülnézetét ábrázolja a füstgázkimenet tengelytávjára vonatkozó értékekkel, a kazán tartópaneljéhez képest.



### 3.6 Feltöltés és a berendezések víztelenítése

A készülék feltöltése csak kikapcsoltállapotban történhet:

- állítsa a műszerfalon lévő funkcióválasztót "0" (kikapcsolt) pozícióba
- nyissuk ki a szivattyún lévő automata légtelenítő (A) zárókupakját, két-három fordulatot kitekerve
- ellenőrizzük, hogy a bejövő tápvízoldali csap nyitva legyen
- nyissuk ki a feltöltő szelepet a kazánon addig, amíg a termohidrométer órán lévő nyomás el nem éri az 1 bar körüli értéket.

A beállított nyomásérték után zárjuk el a feltöltőszelepet.

A készülékben található hatékony automata légtelenítő bármilyen manuális állítása nem szükséges.

#### A FŰTORENDSZER VÍZTELENÍTÉSE

A fűtési rendszer leürítésénél a következő szerint járunk el:

- zárjuk el a tápvízoldali szelepet
- nyissuk ki a feltöltőszelepet
- lazítsa meg a kazán ürítőszelepét (D - fig. 4)
- ürítse le a rendszer legalacsonyabb pontjait.

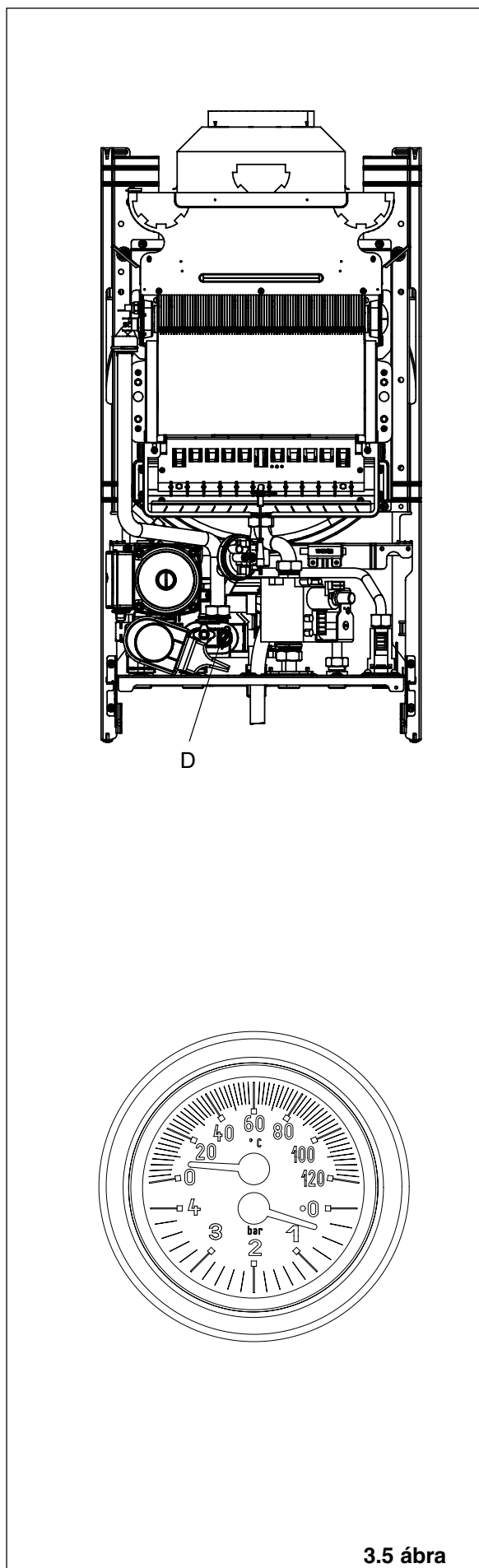
#### A HMV RENDSZER LEÜRÍTÉSE (KK-E)

Minden fagyveszélyes helyzetben a berendezést le kell üríteni az alábbi módon:

- zárjuk el a tápvízoldali szelepet
- nyissa ki az összes melegvíz-csapot
- csavarozza ki a berendezés ürítőszelepét
- ürítse le a legalacsonyabb pontokat.

#### Figyelmeztetés

A biztonsági szelep (B) kivezetőcsövét megfelelő vízgyűjtőrendszerhez kell csatlakoztatni. A gyártó nem tekinthető felelősnek a biztonsági szelep beavatkozásából eredő esetleges vízömlésért.



3.5 ábra

## 4 BEGYÚJTÁS ÉS MŰKÖDÉS

### 4.1 Előzetes ellenőrzések


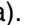
Az első begyújtást csak a RIELLO Hungary Rt. által erre feljogosított Beretta Szervizhálózat valamelyikéhez tartozó szakember végezheti el.

A kazán elindítása előtt ellenőriztesse:

- hogy az adattábla adatai megegyeznek-e a táphálózat (elektromos, víz-, gáz-) adataival;
- hogy a kazánból induló csőrendszerek be vannak-e fedve hőszigetelő burokkal;
- a füstgázelvezető és a levegőbeszívó cső megfelelő hatékonyságát;
- hogy biztosítva vannak-e a feltételek a szellőzéshez és a rendszer karbantartáshoz, ha a kazán bútorba vagy a bútorok közé van telepítve;
- a tüzelőanyag bevezetését szolgáló berendezés tömítését;
- a tüzelőanyag mennyiségének beállítását a kazán által megkívánt értékek szerint;
- hogy a tüzelőanyagot betápláló rendszer a kazánhoz szükséges mennyiség szerint van-e méretezve, és hogy fel van-e szerelve a hatályos előírások által előírt biztonsági és ellenőrző eszközökkel.

### 4.2 A készülék begyújtása

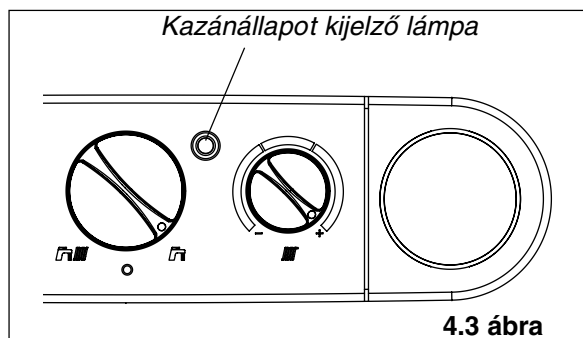
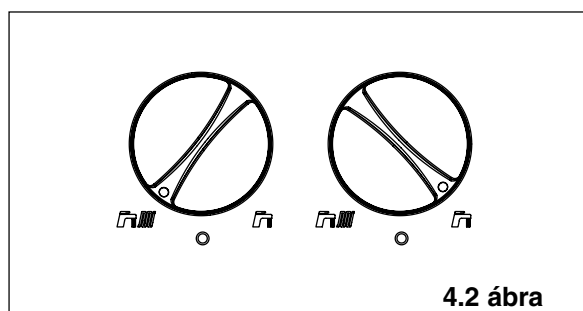
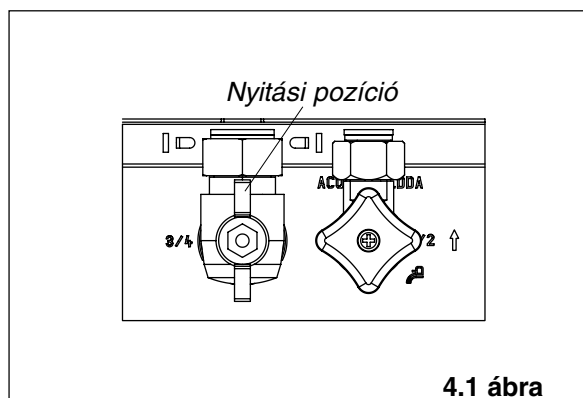
A kazán begyújtásához az alábbi műveleteket kell elvégezni.

- nyissa ki a gázcsapot a kazán alatti fogantyú óramutatóval ellentétes irányba való elforgatásával, hogy lehetővé tegye a gáz beáramlását (4.1 ábra)
- állítsa a készülék főkapcsolóját "bekapcsolt" pozícióba, a funkcióválasztót pedig kiválasztott üzemmód szerint a nyár  vagy tél  pozícióba (4.2 ábra).

Ha be van szerelve az időprogramozó vagy a szobatermosztát, annak bekapcsolt pozícióban kell lennie és a rajta beállított értéknek meg kell haladnia a környezeti hőmérsékletet, hogy a kazán elinduljon.

A kazánállapot kijelző zölden villog (4.3 ábra): 1 másodpercig ég, majd 5 másodpercig kialszik. A kazán készenléti állapotban lesz addig, amíg a kívánt hőfok után az égő bekapcsol, s a kijelző zölden világít, jelezve így a láng jelenlétét.

A "kazánállapot kijelző lámpa" a berendezés működése szerint különböző színekben világít: zöld, piros és sárga.



## Zöld lámpa

- Villog, 1 másodpercig világít – 5 másodpercig kialszik = kazán készenlétben, nincs láng
- Villog, 0,5 másodpercig világít – 0,5 másodpercig kialszik = a berendezés időleges leállása, amely a következő rendellenességek önhelyreállításából ered:
  - víz nyomáskapcsoló (kb. 10 perc várakozási idő)
  - differenciál- nyomáskapcsoló (várakozási idő kb. 10 perc)
  - gyújtásvárakozási átmenet (\*)
- Gyorsan villogó zöld, bemenet/kimenet működik a S.A.R.A. (Automatikus Fűtővíz-hőmérséklet Beállító Rendszer). A fűtővíz hőmérséklet szabályozóját a 4.4 ábra szerinti helyzetbe állítva – a hőmérséklet 55 és 65°C közötti – működésbe lép a S.A.R.A. önbeállító rendszere. A kazán a szobatermosztát zárójelzésének függvényében változtatja az adott hőmérsékletet. A fűtővíz hőmérséklet-választóval megállapított hőmérséklet elérésekor 20 perces számlálás kezdődik. Ha ez idő alatt a szobatermosztát továbbra is a hőmérséklet emelkedését igényli, a megállapított hőmérséklet értéke önműködően 5°C fokkal nő. Az újabb megállapított érték elérésekor ismét 20 perces számlálás kezdődik. Ez az új hőmérséklet érték a kézzel történő hőmérséklet-beállítás eredménye a fűtővíz hőmérséklet-választó és a S.A.R.A funkciójának +10°C fokkal való növelése segítségével. A második hőfokemelkedési ciklus után a hőmérséklet értéke változatlan marad a kívánt hőfok eléréséig, ami megszakítja a ciklust. További hőfok beállításakor a kazán a fűtővíz hőmérséklet-kiválasztó által meghatározott hőmérsékleti értékkel fog működni.
- Világító zöld: láng jelenléte, a kazán helyesen működik.

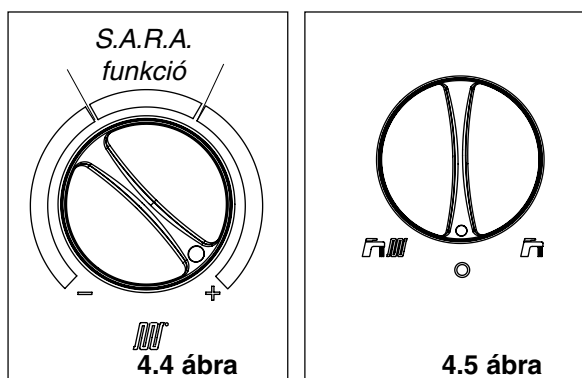
## 4.3 Beállítások

A kazánt már a gyártási fázisok során beállították. Ha azonban újból szükséges lenne a beállításokat elvégezni, például egy rendkívüli karbantartás, a gázszelep kicserélése vagy gázátalakítás után, kövesse az alábbi leírásokat.

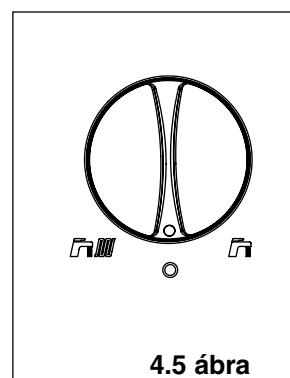


A maximális teljesítmény és a minimális melegvíz- és fűtővíz használat beállításait a megadott sorrendben kizárólag képzett szakember végezheti el.

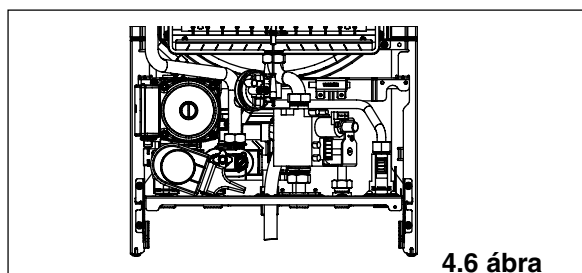
- Távolítsa el a védőpalástot a 3 csavar kicsavarozásával (4.8 ábra)
- Forgassa a műszertáblát előre
- Lazítsa meg két fordulattal a gázszelep legalacsonyabb nyomásának csatlakozócsavarját, s kösse a manométerhez



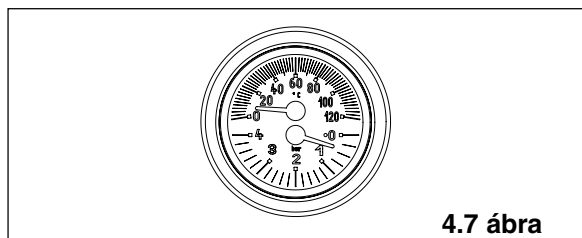
4.4 ábra



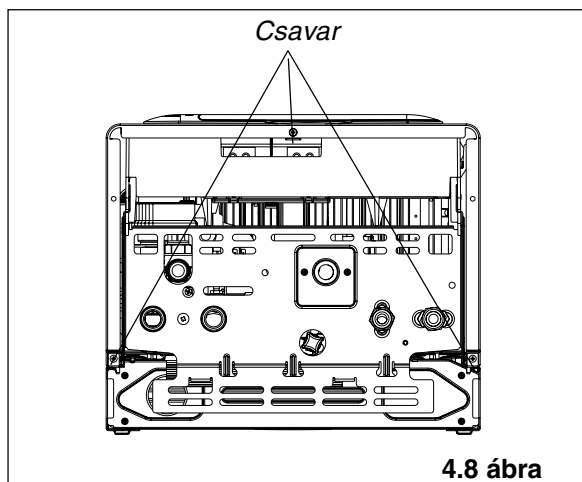
4.5 ábra



4.6 ábra



4.7 ábra



4.8 ábra

- Kösse ki a légkamrából a kompenzációs csövet.

## Maximum és minimum teljesítmény beállításai

- Állítsa a berendezés főkapcsolóját "kikapcsolt" helyzetbe
- Távolítsa el a gázszelep beállító-csavarjainak védősapkáit, emelőt képezve körültekintéssel egy csavarhúzó segítségével (4.9 ábra)
- Távolítsa el a funkcióválasztót (4.10 ábra) maga felé húzva




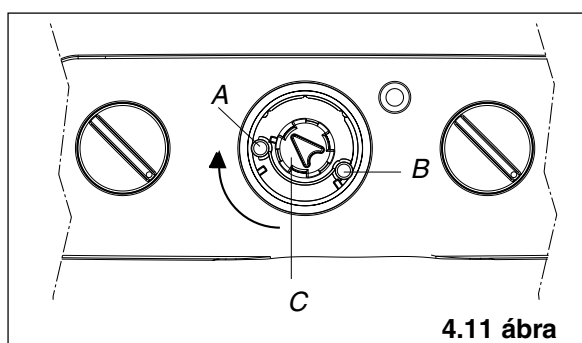
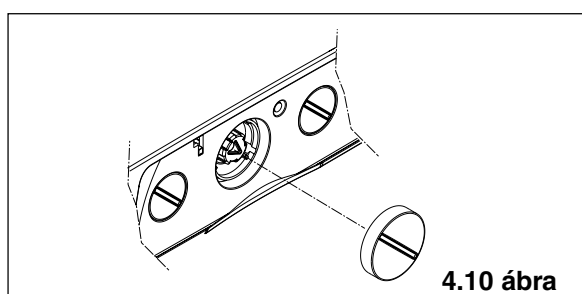
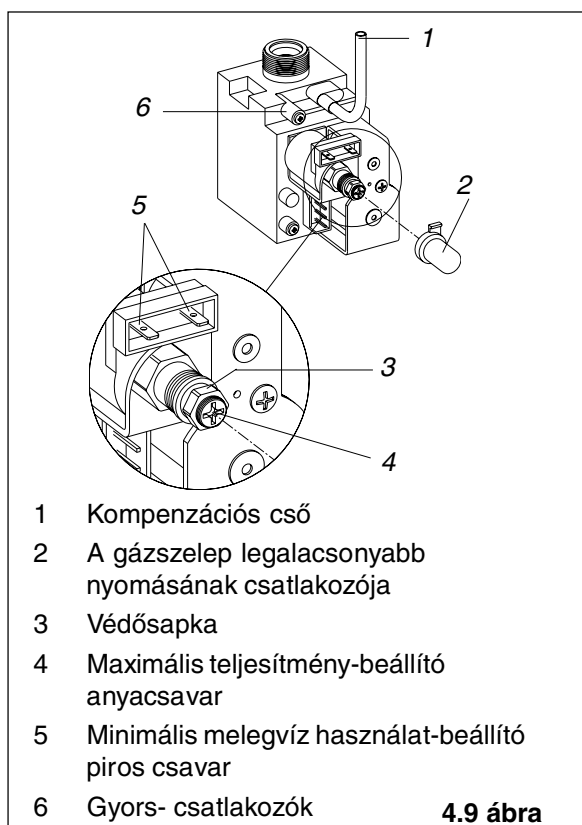
Győződjön meg arról, hogy a P5 potenciométer maximumra van állítva. Ezt egy kis csavarhúzóval ellenőrizheti az óramutatóval ellentétes irányba való


elforgatással a furaton keresztül (B) (4.11 ábra).

- Állítsa a fogantyút (C) "kéményseprés" helyzetbe, ezt az óramutató járásával megegyező irányba való elforgatással érheti el, ameddig a végállásig nem ér (4.11 ábra)
- Helyezze áram alá a kazánt a berendezés főkapcsolóját "bekapcsolt" helyzetbe állítva
- Ellenőrizze, hogy a manométeren leolvasott nyomás állandó, vagy a modulátor mellett egy milliampermérővel győződjön meg arról, hogy a modulátor az elérhető maximális áramot kapja (120 mA G20/G25.1 és 165 mA PB gáz esetén)
- CH10-es villás csavarkulcs segítségével állítson a maximális teljesítmény-beállító anyacsavaron, hogy elérje a több fajta gáz táblázatában megadott értéket
- Győződjön meg róla, hogy a P4-es potenciométer minimumra van állítva melyet egy csavarhúzó segítségével óra járásával egy irányba az A nyíláson keresztül finoman fordítson (4.11 ábra)
- Kösse ki a modulátor egyik gyorscsatlakozóját
- Várja meg, hogy a manométeren leolvasott nyomás a legkisebb értéken megálljon
- Egy csavarhúzóval, ügyelve, hogy a belső tengelyt ne nyomja meg, állítson a minimális melegvíz használat-beállító piros csavaron, majd addig kalibrálja, amíg a több fajta gáz táblázatában megadott értéket nem olvassa le a manométeren
- Kösse vissza a modulátor gyorscsatlakozóját
- Gondosan és figyelmesen helyezze vissza a gázszelep beállító-csavarjainak védősapkáját.

#### A minimális fűtés elektromos beállítása (K>KE)

- Állítsa a funkcióváltó gombot (C) tél helyzetbe 
- Csavarja minimumra a P5 potenciométert az óramutató irányában
- A szobatermosztáttal állítson be egy hőfokot
- A késleltetett gyújtási fázis befejezésekor 30 másodpercen belül egy kis csavarhúzóval be lehet állítani a minimális fűtést a P4 potenciométer mellett elhelyezkedő furaton (A) keresztül (4.11 ábra)
- Csavarja el a P4 potenciométert, ügyelve arra, hogy a manométeren leolvasott érték megegyezzen a több fajta gáz táblázataiban leírtakkal
- Kösse vissza a kompenzációs csövet a légtartályhoz
- Szerelje le a manométert, s csavarja vissza a nyomáscsatlakozó csavarját.



 Minden, a gázszelep beállítási részén elvégzett eljárás után pecsételje le azt pecsétviasszal!

A beállítások elvégzése után:

- állítsa vissza a funkcióválasztót eredeti helyzetébe a fogantyún (C)
- zárja vissza a műszertáblát
- helyezze vissza a védőpalástot

#### 4.4 Gázátalakítás



Egy bizonyos típusú gázzól való áttérés egy másikra könnyen elvégezhető beszerelt kazán esetén is.

A kazánt metángázzal (G20) való működésre adják át, mint a műszaki fémfelirat mutatja.

Lehetőség van a kazánok egyik gázzól a másikra való átalakítására a kérésre szállított megfelelő készlet segítségével:

- metángáz átalakító kitt
- PB átalakító kitt
- G25.1 gáz átalakító kitt

A szereléshez az alábbi utasításokat kövesse (4.13 ábra):

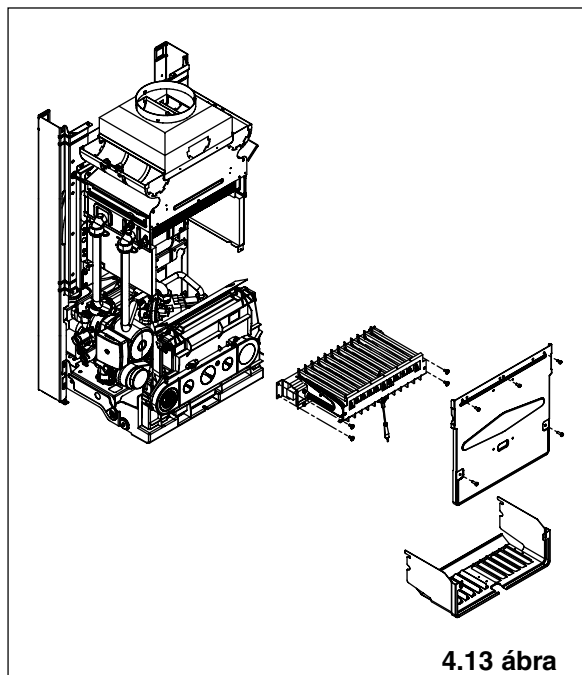
- áramtalanítsa a kazánt, s zárja el a gázcsapot
- távolítsa el a védőpalástot, az alsó törzset és az égéskamra fedelét
- távolítsa el az égő rögzítő csavarjait, majd az égőt a rákapcsolt gyújtóelektróda segítségével
- egy csőkulcs vagy villáskulcs segítségével távolítsa el a fűvókákat és az alátéteket, s helyettesítse azokat a készletben megtalálhatókkal

⚠ Feltétlenül használja és szerelje be a készlet alátéteit, alátét nélküli kollektorok esetén is!

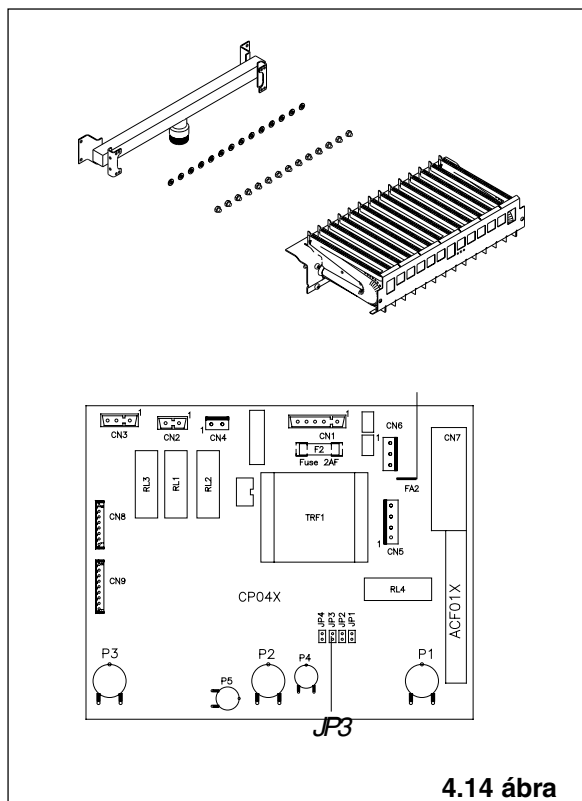
- szerelje vissza az égéskamrába az égőt, s csavarja vissza a csavarokat, melyek a gázkollektorhoz rögzítik
- állítsa vissza a gyújtóelektróda vezetékének csatlakozásait (4.14 ábra)
- szerelje vissza az égéskamra alsó törzsét és a fedelet
- billentse a vezérlőtáblát a kazán szemközti oldala felé
- távolítsa el a vezérlőlemez ellenőrző fedelét
- az ellenőrző lemezen:
  - PB típusra történő átalakítás esetén helyezze be a JP3 áthidalás
  - Metángázra vagy 25.1-es gázra történő átalakítás esetén távolítsa el a JP3 áthidalást
- zárja vissza az ellenőrző lemez fedelét
- helyezze áram alá a kazánt, s nyissa ki a gázcsapot (működő kazán esetén ellenőrizze a gázellátás csatlakozásainak megfelelő állapotát).

⚠ Az átalakítást csak illetékes Beretta szakszerviz végezheti.

⚠ Az átalakítás végeztével újra állítsa be a kazánt a vonatkozó pont követésével, s helyezze fel a készletben található új műszaki adatokat tartalmazó fémlap a kazánra.



4.13 ábra



4.14 ábra

## 5 KARBANTARTÁS

Ahhoz, hogy biztosítani lehessen a termék működési jellemzőinek és hatékonyságának fennmaradását, valamint a hatályos előírások betartását, szabályos időközönként szisztematikus ellenőrzést kell rajta végezni. Az ellenőrzések gyakorisága az egyedi telepítési és használati körülményektől függ, de általában évi egy ellenőrzés szükséges, melyet az Ön Beretta szakszervizének erre feljogosított szakemberei végeznek el. A füstgázcsövek közelében és/vagy a füstgázeltávoztást szolgáló berendezésekben és azok tartozékaiban lévő szerkezetekben végzett munkákat vagy karbantartás esetén kapcsolja ki a készüléket, a munkálatok befejezése után pedig szakemberrel ellenőriztesse a készülék megfelelő működését.

### Fontos

A készüléken végzendő minden tisztítási vagy karbantartási művelet megkezdése előtt a készülék és a fűtőrendszer főkapcsolójának segítségével szüntesse meg az elektromos táplálást, azután állítsa le a gáztáplálást a kazánon elhelyezett gázcsap elzárásával.

### 5.1 Szokásos karbantartás

Rendesen az alábbi munkálatok értendők ide:

- az esetleges oxidációk eltávolítása az égőről;
- az esetleges lerakódások eltávolítása a hőcserélőkről;
- az elvezető csövek általános ellenőrzése és megtisztítása;
- a kazán külső képének ellenőrzése;
- a készülék automatikus be- és kikapcsolásának, valamint működésének ellenőrzése fűtési és használati melegvíz-termelési funkcióban;
- a gáz- és vízbekötő csövek és csőcsonkok illeszkedésének ellenőrzése;
- a gázfogyasztás ellenőrzése maximális és minimális teljesítménynél;
- a gyújtó-lángórzó elektróda pozíciójának ellenőrzése;
- a gázhiány biztonsági berendezésének felülvizsgálata.

- A készülék és/vagy részeinek tisztításához ne használjon erősen gyúlékony anyagokat (pl. benzin, alkohol, stb.).

Ne tisztítsa festékoldó szerrel a burkolatot, a festett és műanyag részeket.

- A burkolat tisztítása csak szappanos vízzel történhet.

### 5.2 Rendkívüli karbantartás

Ezeknek a beavatkozásoknak az a célja, hogy visszaállítsa a készülék működését olyanná, ahogy a terv és a szabályok előírják, például egy rendkívüli meghibásodást követő javítás után. Rendesen az alábbi munkálatok értendők ide:

- csere
- javítás
- felújítások
- alkatrészek felülvizsgálata.

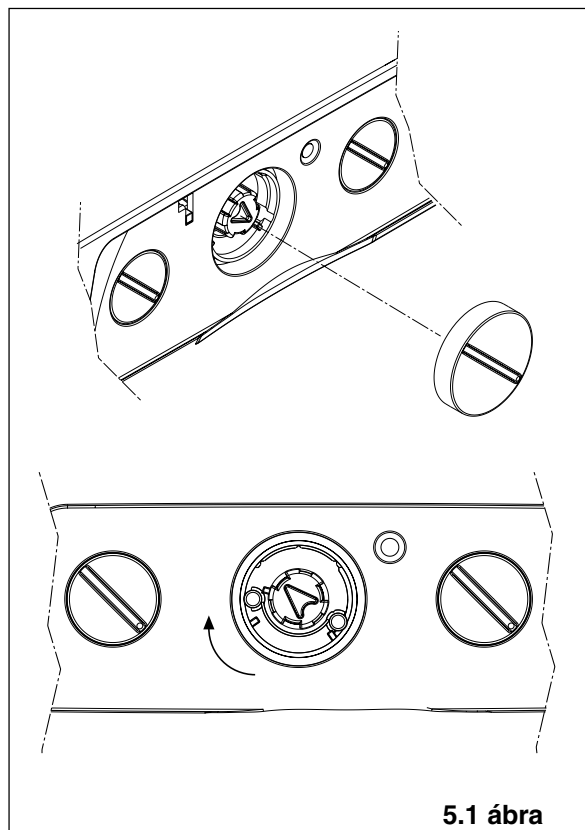
Mindezekhez különleges eszközök, felszerelések és szerszámok szükségesek.

### 5.3 Az égésparaméterek ellenőrzése

Az égéselemzés elvégzéséhez az alábbi műveletekre van szükség:

- távolítsa el kifelé húzva a funkcióválasztó gombot (5.1 ábra)
- az óramutató irányába forgassa a gombot végállásig, a "kéményseprés" funkcióig.

A lámpa sárgán kezd villogni.



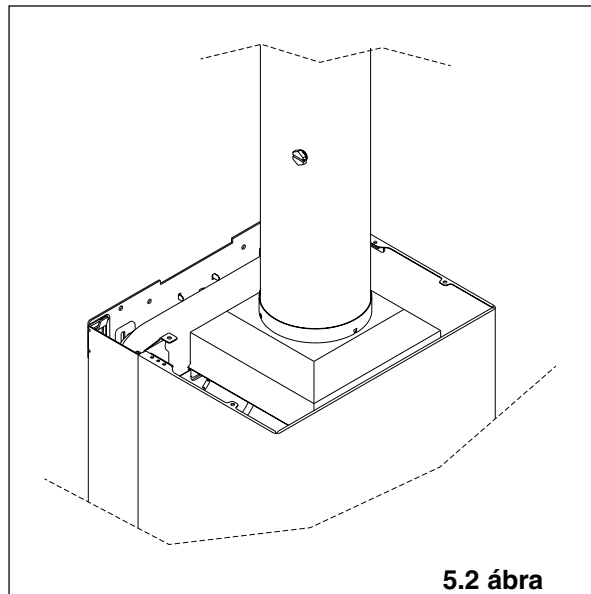
Az elemző eszközök bevezetésére szolgáló furatot az egyenes csövön kell kialakítani a fedőkimenet után, a hatályos jogszabályok szerint (5.2 ábra).

⚠ A füstgázelemző érzékelőt ütközésig kell bevezetni.

Ha nem nyomja meg a gombot, a funkció 15 perc elteltével automatikusan leáll, a kazán pedig visszatér a modulációhoz.

### Fontos

Az égéselemzési fázis alatt is működik az a funkció, amelyik kikapcsolja a kazánt, ha a víz hőmérséklete eléri a kb. 90 °C-os értékhatárt.



5.2 ábra





**MAGYARORSZÁGI KÉPVISELET**

RIELLO Hungary Kft.  
1139 Budapest, lomb u. 37-39

A gyártó fenntartja magának a jogot, hogy termékei korszerűsítése érdekében bármelyik pillanatban, előzetes értesítés nélkül módosítsa a jelen dokumentációban található jellemzőket és adatokat.  
A jelen dokumentáció ezért harmadik személyekkel szemben nem tekinthető szerződésnek.