

KÉSZÜLÉK HIBAKÓD



AZ ÖN PARTNERE

FOKABT.HU



BAXI

NUVOLA PLATINUM+

hu	KONDEZÁCIÓS FALI GÁZKAZÁN Felhasználói és szerelői kézikönyv
ro	CENTRALĂ TERMICĂ MURALĂ CU CONDENSARE, PE GAZ Manual de instrucțiuni destinat utilizatorului și instalatorului
ru	НАСТЕННЫЕ ГАЗОВЫЕ КОНДЕНСАЦИОННЫЕ КОТЛЫ Руководство по монтажу и эксплуатации



A FELHATALMAZOTT MŰSZAKI SZERVIZ BEAVATKOZÁSÁNAK KÉRÉSE

Ha a kijelzőn az  jelzés az  jelzéssel együtt tűnik fel, kapcsolatba kell lépni a **FELHATALMAZOTT MŰSZAKI SZERVIZZEL**. Mielőtt telefonálna ajánlatos feljegyezni a rendellenesség/rendelleneségek kódszámát/kódszámait, és a rendelleneséget kísérő rövid szöveget.



Amennyiben a listán leírtakétól eltérő rendellenességi kódszám kerül feltüntetésre, vagy ha egy meghatározott rendellenesség bizonyos gyakorisággal ismétlődik, ajánlatos a **FELHATALMAZOTT MŰSZAKI SZERVIZSZOLGÁLATHOZ** fordulni.

A RENDELLENESÉGEK TÁBLÁZATA

E	Rendellenesség leírás	E	Rendellenesség leírás
10	Külső szonda érzékelő	125	Biztonsági közbelépés keringés hiánya miatt. (hőmérséklet érzékelőn keresztül végzett ellenőrzés)
20	Odairányú NTC érzékelő	128	Lángvesztés
28	Füst NTC érzékelő	130	Füst NTC szonda közbelépése túl magas hőmérséklet miatt
40	Visszairányú NTC érzékelő	133	Elmaradt begyújtás (4 kísérlet)
50	Használati melegvíz NTC érzékelő (csak vízmelegítő fűtés modellnél)	151	Kazán kártya belső rendellenesség
52	Szolár használati melegvíz érzékelő (ha solár berendezéssel párosul)	152	Paraméterezési általános hiba
73	Szolár kollektor érzékelő (ha solár berendezéssel párosul)	153	Kényszer rezet mivel a Reset gombot több, mint 10 másodpercig lenyomva tartották (lásd a "RENDELLENESÉGEK, MELYEKET A FELHASZNÁLÓ NEM TUD NULLÁZNI". fejezetet)
83	Kommunikációs probléma a kazán kártya és a vezérlő egység között. Valószínű rövidzárlat a kábeleken.	160	Ventilátor működési rendellenesség
84	Cím konfliktus több vezérlőegység között (belső rendellenesség)	321	Használati melegvíz NTC érzékelő meghibásodott
98	Nem érzékelt tartozék (*)	343	Szolár paraméterezési általános hiba (ha solár berendezéshez párosul)
109	Levegő jelenlét a kazán hálózatban (ideiglenes rendellenesség)	384	Idegen fény (parazita láng - belső rendellenesség)
110	Biztonsági termosztát közbelépés túl magas hőmérséklet miatt. (leblokkolt szivattyú, vagy levegő a fűtési körben)	385	Túl alacsony tápfeszültség
111	Biztonsági elektronikus közbelépés túl magas hőmérséklet miatt.	386	A ventilátor sebességhatár nem került elérésre
117	Túl nagy hidraulikus kör nyomás	430	Biztonsági közbelépés keringés hiánya miatt. (nyomásérzékelőn keresztül végzett ellenőrzés)
118	Túl alacsony hidraulikus kör nyomás	432	Biztonsági termosztát kapcsolt a túl magas hőmérséklet vagy a hiányzó földelés (E110) miatt.

(*) Miután elektromos tápellátás alá került a kazán (vagy leállás miatti Rezetet követően), a rendellenességi kód a kijelzőn a rendszer diagnosztikája végéig feltüntetve marad. Ha a kódszám továbbra is kijelzésre kerül azt jelenti, hogy a tartozék nem került érzékelésre.



A táblázatban feltüntetett rendelleneségek általános jellegűek és lehetséges, hogy közülük néhány nem ebben a kézikönyvben ismertetett kazán modellekre vonatkozik.

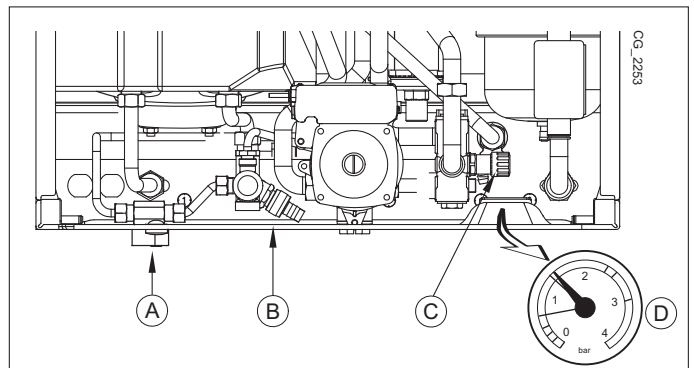
8. BERENDEZÉS FELTÖLTÉS

A „D” manométeren rendszeresen ellenőrizze, hogy a hideg berendezés nyomása **1 - 1,5 bar** között legyen. Alacsony nyomás esetén a kazán feltöltő „A” csappal állítson rajta (oldalsó ábra).



Különösen óvatosan járjon el a fűtési rendszer feltöltésénél. Nyissa ki a készüléken található hőszabályozó szelepeket (ha van), lassan folyassa a vizet elkerülve, hogy a fő vízkörbe levegő kerüljön. Addig folyassa a vizet, amíg eléri a működéshez szükséges nyomást. Végül légtelenítéssel távolítsa el a készülék belsejéből az esetleges sugárzó elemeket. A BAXI nem vállal felelősséget a fentiek hibás, vagy felszínes betartásából származó, a fő hőcserélő belsejében található légbuborékok okozta hibákért.

A	Kazán feltöltő csap
B	Vízmelegítő leeresztő csapja
C	Kazán leeresztő csap
D	Manométer



A kazán vízpresszosztáttal rendelkezik, mely vízkimaradás esetén megakadályozza a kazán működését.



Ha gyakran fordul elő nyomáscsökkenés, kérje a **FELHATALMAZOTT MŰSZAKI SZERVIZSZOLGÁLAT** segítségét.