

# **KEZELÉSI - SZERELÉSI UTASÍTÁS**



**AZ ÖN PARTNERE**

**FOKABT.HU**

# BAXI

## LUNA 3 AVANT

**GB**

**Instructions for the User and the Installer**

**HU**

**Felszerelési és használati utasítás**

**CZ**

**Návod na použití pro uživatele a instalatéry  
Plynové závěsné kotle s vysokou účinností**

**CE** 0051

Tisztelt Vásárló!

Biztosak vagyunk abban, hogy az Ön új kazánja meg fog felelni az Ön összes követelményének.

Termékeink egyikének megvásárlása kielégíti az Ön várakozásait: a jó működés, az egyszerűség és a könnyű használat elvárását.

Ne dobja el ezt a füzetet anélkül, hogy elolvassa: a füzetben néhány nagyon hasznos információ található, amelyek segítenek Önnek a kazán helyes és hatékony üzemeltetésében.

Ne hagyja a csomagolás bármely részét (műanyag zsákok, polisztirol stb.) gyermekek által elérhető helyen, mert ezek potenciális veszélyforrások.



Kazánjaink viselik a CE jelölést az alábbi Irányelvekben lefektetett alapkövetelményeknek megfelelően:

- 90/396/EGK sz. gáz irányelv
- 92/42/EGK sz. teljesítmény irányelv
- 89/336/EGK sz. elektromágneses kompatibilitási irányelv
- 73/23/EGK sz. alacsony feszültségre vonatkozó irányelv



**Westen**, una dintre cele mai mari companii din Europa în domeniul producției de echipamente termice și sanitare de uz casnic (centrale termice murale cu gaz, centrale termice de sol și boilere electrice) a obținut certificarea CSQ în conformitate cu normele UNI EN ISO 9001. Acest document certifică faptul că Sistemul de Calitate utilizat de Westen din Bassano del Grappa, unde a fost fabricată această centrală, corespunde celei mai severe dintre norme - UNI EN ISO 9001 - cu privire la toate fazele de organizare și la protagoniștii săi în procesul de producție/distribuție.

## TARTALOMJEGYZÉK

### UTASÍTÁSOK A FELHASZNÁLÓ RÉSZÉRE

1.	Instrucțiuni înainte de instalare	30
2.	Instrucțiuni înainte de punerea în funcțiune	30
3.	Punerea în funcțiune a centralei	31
4.	Reglarea temperaturii din circuitul de Încălzire Centrală (ÎC ) și Apă Caldă Menajeră (A.C.M.)	32
5.	Umplerea centralei	33
6.	Oprirea centralei	33
7.	Modificarea tipului de gaz	33
8.	Oprirea îndelungată a instalației protecția anti-îngheț	33
9.	Mesaje de eroare și tabelul cu defectiuni	34
10.	Instrucțiuni de întreținere	34

### UTASÍTÁSOK A SZERELŐ RÉSZÉRE

11.	Informații generale	35
12.	Instrucțiuni înainte de instalare	35
13.	Instalarea centralei	36
14.	Dimensiunile centralei	36
15.	Instalarea conductelor de gaze arse și aer	37
16.	Conectarea la rețeaua electrică	41
17.	Instalarea unui termostat ambiental	42
18.	Modalități de modificare a tipului de gaz	42
19.	Afișaj informații	44
20.	Reglarea parametrilor	46
21.	Dispozitive de control și funcționare	47
22.	Poziționarea electrodului-senzor pentru aprindere și flacără	48
23.	Verificarea parametrilor de combustie	48
24.	Performanțe debit / înălțime de pompare	48
25.	Conectarea sondei externe	49
26.	Cablajul electric al controlului telecomandat	49
27.	Cablajul electri la o instalație zonală	50
28.	Îndepărtarea calcarului din circuitul de apă menajeră	51
29.	Demontarea schimbătorului apă-apă	51
30.	Curățarea filtrului pentru apă rece	51
31.	Schema centralei	52
32.	Schema ilustrată a conexiunilor	53
33.	Date tehnice	54



# 1. A FELSZERELÉST MEGELŐZŐ UTASÍTÁSOK



Ezt a kazánt atmoszférikus nyomáson a forrási hőmérsékletnél alacsonyabb hőmérsékletű víz melegítésére terveztük. A kazánt központi fűtő rendszerhez és háztartási meleg víz ellátó rendszerhez kell csatlakoztatni a teljesítményeinek és a kimenő teljesítményének megfelelően.



A kazán felszerelését képesített szervizmérnökkel végeztesse, és biztosítsa az alábbi műveletek elvégzését:

- Gondos ellenőrzés arra vonatkozóan, hogy a kazán alkalmas-e a rendelkezésre álló gázfajtaival való üzemelésre. További részletes utasítások a csomagoláson és a készüléken lévő címkén található.
- Annak gondos ellenőrzése, hogy a füstelvezető végződés huzatja megfelelő-e; nincs-e elzáródva, és hogy nincsenek-e más készülék füstgázai ugyanazon füstcsatornán át elvezetve, hacsak nem kifejezetten arra tervezték, hogy egynél több készülékből érkező füstgáz összegyűjtését végezze, a hatályos törvényeknek és rendelkezéseknek megfelelően.
- Annak gondos ellenőrzése, hogy abban az esetben, ha a füstöt már meglévő füstcsatornához csatlakoztatják, alapos tisztítás legyen elvégezve, nehogy abból maradék égéstermék kerülhessenek ki a kazán működése során és elzárják a füstcsatornát.
- A készülék helyes üzemeltetésének biztosítására és a garancia érvényessége elvesztésének elkerülésére ügyeljen az alábbi óvrendszabályokra:

## 1. Meleg víz áramkör:

**1.1.** Ha a víz keménysége nagyobb, mint 20 °F (1 °F = 10 mg kalcium karbonát/1 liter víz), akkor polifoszfát vagy hasonló kezelést kell végezni a hatályos rendelkezések betartásával.

**1.2.** A háztartási meleg vizes áramkört alaposan át kell öblíteni a készülék felszerelése után és annak használata előtt.

## 2. Fűtési áramkör

### 2.1. Új rendszer

A kazán felszerelése előtt a rendszert alaposan meg kell tisztítani, és át kell öblíteni a maradék menetvágási forgács, forrasztanyag és az esetleges oldószerek eltávolítása céljából, alkalmas termékek használatával.

A fém, műanyag és gumi alkatrészek károsodásának elkerülésére csak semleges hatású, vagyis nem savas és nem lúgos, tisztítószereket használjon. A tisztításhoz ajánlott termékek:

SENTINEL X300 vagy X400 és FERNOX fűtőáramkör helyreállító. Ennek a terméknek a használatánál kövesse szigorúan a gyártó útmutatásait.

### 2.2. Meglévő rendszer

A kazán felszerelése előtt a rendszert alaposan meg kell tisztítani a maradék iszaptól és szennyeződésektől, és át kell öblíteni a 2.1 fejezetben ismertetett alkalmas termékek használatával.

A fém, műanyag és gumi alkatrészek károsodásának elkerülésére csak olyan semleges hatású, vagyis nem savas és nem lúgos, tisztítószereket használjon, mint a SENTINEL X100 és FERNOX fűtőáramkör védőszer Ennek a terméknek a használatánál kövesse szigorúan a gyártó útmutatásait.

Ne feledje, hogy idegen anyag jelenléte a fűtési rendszerben károsan befolyásolja a kazán működését (pl. túlmelegedést és a hőcserélő zajos működését okozza).

---

**A fentiek betartásának elmulasztása a garancia elvesztését vonja maga után.**

---

# 2. AZ ÜZEMBE HELYEZÉST MEGELŐZŐ UTASÍTÁSOK

A kazán kezdeti begyűjtését engedéllyel rendelkező technikusnak kell elvégezni. Biztosítsa az alábbi műveletek elvégzését:

- Az (elektromos, víz, gáz) ellátó rendszerek beállításainak megfelelő kazánparaméterek.
- A hatályos törvényeknek és rendelkezéseknek megfelelő felszerelés.
- Az áramellátás és a készülék földelésének megfelelő csatlakoztatása.

A fentiek betartásának elmulasztása a garancia elvesztését vonja maga után.

Az üzembe helyezést megelőzően távolítsa el a védő műanyag bevonatot az egységről. Ehhez ne használjon semmilyen szerszámot vagy dörzshatású tisztítószert, mert ezzel rongálhatja a festett felületeket.

### 3. A KAZÁN ÜZEMBE HELYEZÉSE



A kazán helyes begyűjtéséhez kövesse az alábbi eljárást:

- Biztosítsa az áramellátást a kazánhoz.
- nyissa ki a gázcsapot;
- nyomja meg a gombot legalább két másodpercig, a gázkazánnak nyári időre ( ) vagy téli időre ( ) beállításához

**Megjegyzés:** Ha a nyári üzemmód van beállítva, akkor a kazán csak a melegvíz-igény alatt gyújt be.

- A központi fűtési és a háztartási meleg víz hőmérsékletek beállításához nyomja meg a 4. fejezetben ismertetett megfelelő +/- gombokat.

**Vigyázat:** Amíg az első meggyűjtás alkalmával a gázcsőben lévő levegő nem távozik, előfordulhat, hogy az égő nem gyullad meg azonnal és ez “zárlatot” okozhat a kazában. Ilyen körülmények között azt javasoljuk, hogy addig ismétlje a begyűjtési eljárást, amíg az égő gáz nem kap, majd kb. 2 másodpercig tartsa lenyomva az **R** gombot.

#### JELMAGYARÁZAT

Üzemelés Központi fűtés üzemmódban

Üzemelés Háztartási melegvíz üzemmódban

Láng - áram szint = 25% (égőkapcsoló aktív)

Kazán teljesítmény szintek (3 teljesítmény szint)

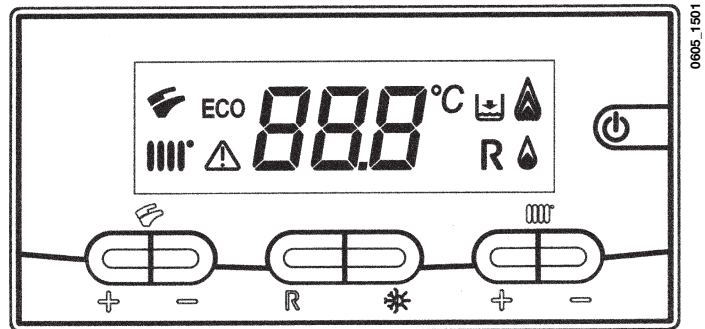
Általános HIBA

**R** RESET (ÚJRAINDÍTÁS)

Víznyomás: ALACSONY

Numerikus kijelzés (hőmérséklet, hibakódok stb.)

**ECO** BEKAPCSOLT FUNKCIÓ (ld. 4 fejezet)



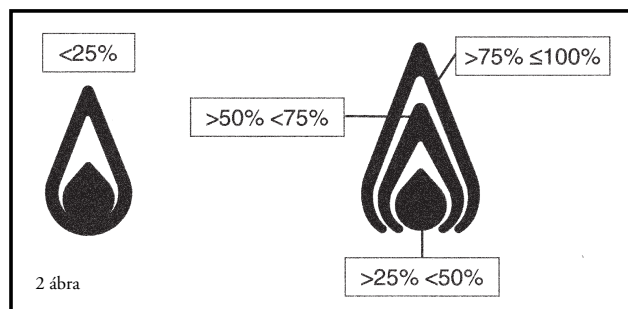
1. ábra

A tartozékként kapható távvezérlő csatlakoztatása esetén a kazán minden szabályozását a távvezérlővel kell végezni. Lásd a tartozékot kísérő utasításokat.



### 3.1 SZIMBÓLUM JELENTÉSE

A kazán működése közben a 2. ábrán bemutatott módon a kazán modulációs fokára vonatkozóan 4 különböző teljesítményszintet lehet megjeleníteni.



### 3.2 GOMB LEÍRÁS (NYÁR - TÉL - CSAK FŰTÉS - KIKAPCSOLVA)

Ezen gomb benyomásával a kazán alábbi működési módjai állíthatók be:

- NYÁR
- TÉL
- CSAK FŰTÉS
- KIKAPCSOLVA

A **NYÁR** álláson a kijelzőn a szimbólum tűnik fel. A kazán csak a melegvíz igényt elégíti ki és a fűtés NEM működik (környezeti fagyásgátló funkció aktív).

A **TÉL** álláson a kijelzőn a szimbólum tűnik fel. A kazán kielégíti úgy a melegvíz, mint a fűtési igényt (környezeti fagyásgátló funkció aktív).

A **CSAK FŰTÉS** álláson a kijelzőn a szimbólum tűnik fel. A kazán csak a fűtési igényt elégíti ki (környezeti fagyásgátló funkció aktív).

A **KIKAPCSOLT** állás esetén a kijelző a két () és () szimbólum egyikét sem tünteti fel. Ebben a módozatban csak a környezeti fagyásgátló funkció aktív, egyetlen más melegvíz, vagy fűtési igény sem kerül kielégítésre.

## 4. KÖZPONTI FŰTÉS ÉS HÁZTARTÁSI MELEG VÍZ HŐMÉRSÉKLET BEÁLLÍTÁS

A központi fűtés és a háztartási meleg víz hőmérséklet-beállítását a vonatkozó +/- gombok megnyomásával végezhetjük el (1. ábra).

Amikor az égő be van gyújtva, a kijelzőn a szimbólum látható..

#### KÖZPONTI FŰTÉS (CH)

A rendszert fel kell szerelni szobai hőfokszabályozóval (lásd a vonatkozó rendelkezéseket) a szobák hőmérsékletének szabályozására. A CH üzemmód alatt a kijelzőn CH villogó szimbólum és a CH áramlási hőmérséklet érték (°C) látható.

#### HÁZTARTÁSI MELEG VÍZ (D.H.W.)

A meleg víz igény alatt a kijelzőn D.H.W. villogó szimbólum és a D.H.W. áramlási hőmérséklet érték (°C) látható. Két különböző beállítási pont van, amelyek gyorsan beállíthatók: **ECO** és **COMFORT**.

#### ECO

Az ECO beállítási pont lehetővé teszi a felhasználó számára a vonatkozó háztartási meleg víz hőmérsékletének gyors beállítását a **P** gomb megnyomásával. Az ECO funkcióban a kijelzőn "eco" olvasható. Az ECO hőmérséklet-beállítási pont állításához nyomja meg a +/- gombokat.

#### COMFORT

A COMFORT beállítási pont lehetővé teszi a felhasználó számára a vonatkozó háztartási meleg víz hőmérsékletének gyors beállítását a gomb megnyomásával. A COMFORT hőmérséklet-beállítási pont állításához nyomja meg a +/- gombokat.


## 5. A KAZÁN FELTÖLTÉSE

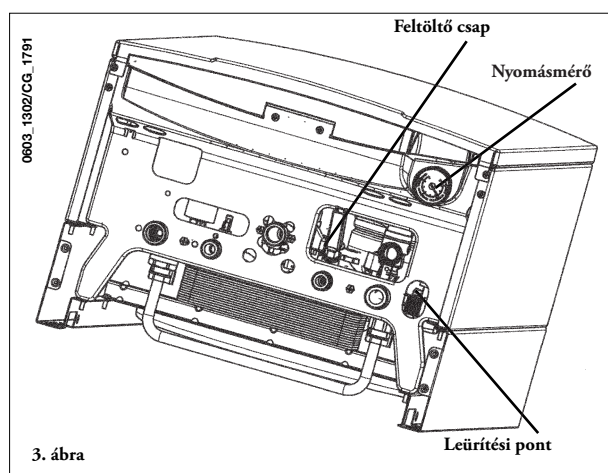


**FONTOS:** Ellenőrizze rendszeresen, hogy a nyomásszabályozón (3. ábra) kijelzett nyomás 0,7 és 1,5 bar közötti legyen, amikor a kazán nem működik. Túlnyomás esetén nyissa ki a kazán ürítőszelepe.

Abban az esetben, ha a nyomás kisebb, nyissa ki a kazán töltőcsapját.

Javasoljuk, hogy a csapot nagyon lassan nyissa, hogy a levegő eltávozzon.

A művelet alatt a kazán legyen kikapcsolt "OFF" üzemmódban (nyomja meg a  gombot - lásd 3.2 fejezetben).



## 6. A KAZÁN KIKAPCSOLÁSA

A kazán áramellátását meg kell szüntetni a **KIKAPCSOLÁS** céljából.

Amikor a kazán kikapcsolt "OFF" (lásd 3.2 fejezetben) üzemmódban van, akkor a kijelzőn "OFF" olvasható, de az alaplap továbbra is áram alatt van.

## 7. GÁZVÁLTÁS

Ezek a földgázra beállított kazánok átállíthatók **PB gázzal** való üzemelésre.

Bármilyen gázváltási műveletet képesített szervizmérnöknek kell elvégezni.

## 8. A RENDSZER HOSSZABB IDEJŰ ÜZEMSZÜNETE.

Javasoljuk, hogy kerülje az egész rendszer leürítését, mert a vízcseré haszontalan és káros mészkő lerakódásokat idéz elő a kazán belsőjében és a fűtőelemekben. Arra az esetre, ha a kazán a téli időszakban nem üzemel, és ezért fagyveszélynek van kitéve, javasoljuk valamilyen speciáliscélú fagyálló szer hozzáadását a rendszerben lévő vízhez (pl. korrózió- és vízkő-gátlóval kombinált propilén-glikol). A kazánok elektronikus vezérlése tartalmaz egy "fagyvédő" funkciót a központi fűtési rendszerben, ami működésbe hozza az égőt, hogy a fűtés áramlási hőmérséklete elérje a 30 oC értéket, amikor a fűtési áramlási hőmérséklet 5 oC alá csökken.

A fagyvédő funkció akkor van engedélyezve, ha:

- \* a kazán áramellátása be van kapcsolva;
- \* A gázellátó csap nyitva van;
- \* A rendszer nyomása az előírás szerinti;
- \* A kazán nincs blokkolva.





## 9. HIBAÜZENETEK ÉS MEGHIBÁSODÁSI TÁBLÁZAT



Rendellenességek esetén a kijelzőn hibakód jelenik meg (pl. E01).

A kapott jel megmutatja, hogy a **R** felhasználó melyik rendellenességeket tudja újraindítással megszünteti (pl. 4. ábra).

A kapott jel megmutatja, hogy a **Δ** felhasználó melyik rendellenességeket nem tudja újraindítással megszünteti (pl. 4.1. ábra).

A gázkazán újraindításához kb. 2 másodpercig tartsa lenyomva a **R** gombot.



4. ábra



4.1 ábra

HIBA KÓD	A MEGHIBÁSODÁSOK leírása	JAVÍTÁSI TENNIVALÓ
E01	Gázellátási hiba	Nyomja meg a <b>R</b> gombot (1. ábra) legalább 2 másodpercig. Ha a hibavábrára is fennáll, hívja a hivatalos szervizközpontot.
E02	A biztonsági hőfokszabályozó érzékelő leoldott	Nyomja meg a <b>R</b> gombot (1. ábra) legalább 2 másodpercig. Ha a hibavábrára is fennáll, hívja a hivatalos szervizközpontot.
E03	Kémény hőfokszabályozó érzékelő leoldott / Füst nyomáskapcsoló leoldott	Hívja a hivatalos szervizközpontot.
E04	Biztonsági hiba gyakori láng veszteség miatt.	Hívja a hivatalos szervizközpontot.
E05	Központi fűtési NTC érzékelő hiba	Hívja a hivatalos szervizközpontot.
E06	Háztartási meleg víz NTC érzékelő hiba	Hívja a hivatalos szervizközpontot.
E10	Víznyomás ALACSONY	Ellenőrizze, hogy a nyomás a rendszerben az előírás szerinti-e. Lásd 5. fejezetben. Ha a hiba továbbra is fennáll, hívja a hivatalos szervizközpontot.
E11	Biztonsági termosztát közbelépése a berendezés alacsony hőmérséklete miatt (ha csatlakoztatva van).	Hívja a hivatalos szervizközpontot.
E25	Kazán maximum hőmérséklet túllépése (valószínűleg szivattyú megszorulás)	Hívja a hivatalos szervizközpontot.
E35	Hibás láng (parazita láng)	Nyomja meg a <b>R</b> gombot (1. ábra) legalább 2 másodpercig. Ha a hiba továbbra is fennáll, hívja a hivatalos szervizközpontot.
E97	Az elektronikus kártya tápfrekvenciájának (Hz) hibás beállítása.	Módosítsa a frekvencia (Hz) beállítást.
E98	Belső kártya hiba	Hívja a hivatalos szervizközpontot.
E99	Belső kártya hiba	Hívja a hivatalos szervizközpontot.

**Megjegyzés:** Amikor rendellenesség keletkezik, a kijelző háttér villog a hibakóddal.

## 10. SZERVIZELÉSI UTASÍTÁSOK

A kazán hatékony és biztonságos működésének fenntartásához ellenőriztesse azt képesített szervizmérnökkel minden üzemelési időszak végén.

A gondos szervizelés biztosítja a rendszer gazdaságos működését.

Ne tisztogassa a készülék külső burkolatát csiszoló, maró hatású és/vagy könnyen gyulladó tisztítószerrel (pl. benzin, alkohol stb.). Tisztítás előtt mindig válassza le az áramellátást a készülékről (lásd 6. fejezetben).



## 11. ÁLTALÁNOS INFORMÁCIÓ



Az alábbi megjegyzések és utasítások a szervizmérnököknek szólnak, hogy segítse őket a telepítés hibátlan elvégzésében. A kazán begyűjtására és az üzemeltetésére vonatkozó utasítások a 'Felhasználóra tartozó utasítások' című fejezetben találhatóak.

Vegye figyelembe, hogy a háztartási gázkészülékek felszerelését, karbantartását és működtetését kizárólag szakképzett személyek végezhetik az érvényes szabványoknak megfelelően.

Kérjük, jegyezze meg az alábbiakat:

- \* Ez a kazán csatlakoztatható bármilyen típusú kettős vagy egyes tápcsövű konvektor lapokhoz, radiátorokhoz és termokonvektorhoz. A rendszerszakaszok tervezését a szokásos módon kell végezni, azonban figyelembe kell venni a rendelkezésre álló kimenő teljesítményt / szivattyú emelési magasságot, a 24. fejezetben leírtak szerint.
  - \* Ne hagyja a csomagolás bármely részét (műanyag zsákok, polisztirol stb.) gyermekek által elérhető helyen, mert ezek potenciális veszélyforrások.
  - \* A kazán kezdeti begyűjtését képesített szervizmérnököknek kell elvégezni.
- A fentiek betartásának elmulasztása a garancia elvesztését vonja maga után.

## 12. A FELSZERELÉST MEGELŐZŐ UTASÍTÁSOK

Ezt a kazánt atmoszférikus nyomáson a forrási hőmérsékletnél alacsonyabb hőmérsékletű víz melegítésére terveztük. A kazánt központi fűtő rendszerhez és háztartási meleg víz ellátó rendszerhez kell csatlakoztatni a teljesítményeinek és a kimenő teljesítményének megfelelően.

A kazán felszerelését képesített szervizmérnökkel végeztesse, és biztosítsa az alábbi műveletek elvégzését:

- Gondos ellenőrzés arra vonatkozóan, hogy a kazán alkalmas-e a rendelkezésre álló gázfajtával való üzemelésre. További részletes utasítások a csomagoláson és a készüléken lévő címkén találhatóak.
- Annak gondos ellenőrzése, hogy a füstelvezető végződés huzatja megfelelő-e; nincs-e elzáródva, és hogy nincsenek-e más készülék füstgázai ugyanazon füstcsatornán át elvezetve, hacsak nem kifejezetten arra tervezték, hogy egynél több készülékből érkező füstgáz összegyűjtését végezze, a hatályos törvényeknek és rendelkezéseknek megfelelően.
- Annak gondos ellenőrzése, hogy abban az esetben, ha a füstöt már meglévő füstcsatornához csatlakoztatják, alapos tisztítás legyen elvégezve, nehogy abból maradék égéstermékek kerülhessenek ki a kazán működése során és elzárják a füstcsatornát.

A készülék helyes üzemeltetésének biztosítására és a garancia érvényessége elvesztésének elkerülésére, ügyeljen az alábbi óvrendszabályokra:

### 1. Meleg víz áramkör:

1.1. Ha a víz keménysége nagyobb, mint 20 °F (1 °F = 10 mg kalcium karbonát/1 liter víz), akkor polifoszfát vagy hasonló kezelést kell végezni a hatályos rendelkezések betartásával.

1.2. A háztartási meleg vizes áramkört alaposan át kell öblíteni a készülék felszerelése után és annak használata előtt.

### 2. Fűtési áramkör

#### 2.1. Új rendszer

A kazán felszerelése előtt a rendszert alaposan meg kell tisztítani, és át kell öblíteni a maradék menetvágási forgács, forrasztóanyag és az esetleges oldószerek eltávolítása céljából, alkalmas termékek használatával.

A fém, műanyag és gumi alkatrészek károsodásának elkerülésére csak semleges hatású, vagyis nem savas és nem lúgos, tisztítószereket használjon. A tisztításhoz ajánlott termékek:

SENTINEL X300 vagy X400 és FERNOX fűtőáramkör helyreállító. Ennek a terméknek a használatánál kövesse szigorúan a gyártó útmutatásait.

#### 2.2. Meglévő rendszer

A kazán felszerelése előtt a rendszert alaposan meg kell tisztítani a maradék iszaptól és szennyeződésektől, és át kell öblíteni a 2.1 fejezetben ismertetett alkalmas termékek használatával.

A fém, műanyag és gumi alkatrészek károsodásának elkerülésére csak olyan semleges hatású, vagyis nem savas és nem lúgos, tisztítószereket használjon, mint a SENTINEL X100 és FERNOX fűtőáramkör védőszer. Ennek a terméknek a használatánál kövesse szigorúan a gyártó útmutatásait.

Ne feledje, hogy idegen anyag jelenléte a fűtési rendszerben károsan befolyásolja a kazán működését (pl. túlmelegedést és a hőcserélő zajos működését okozza).

**A fentiek betartásának elmulasztása a garancia elvesztését vonja maga után.**

**FONTOS:** egy azonnali használati melegvizet szolgáltató (vegyes) kazán napelemes berendezésre csatlakoztatásánál a kazánba belépő használati melegvíz maximális hőmérséklete nem lépheti túl a

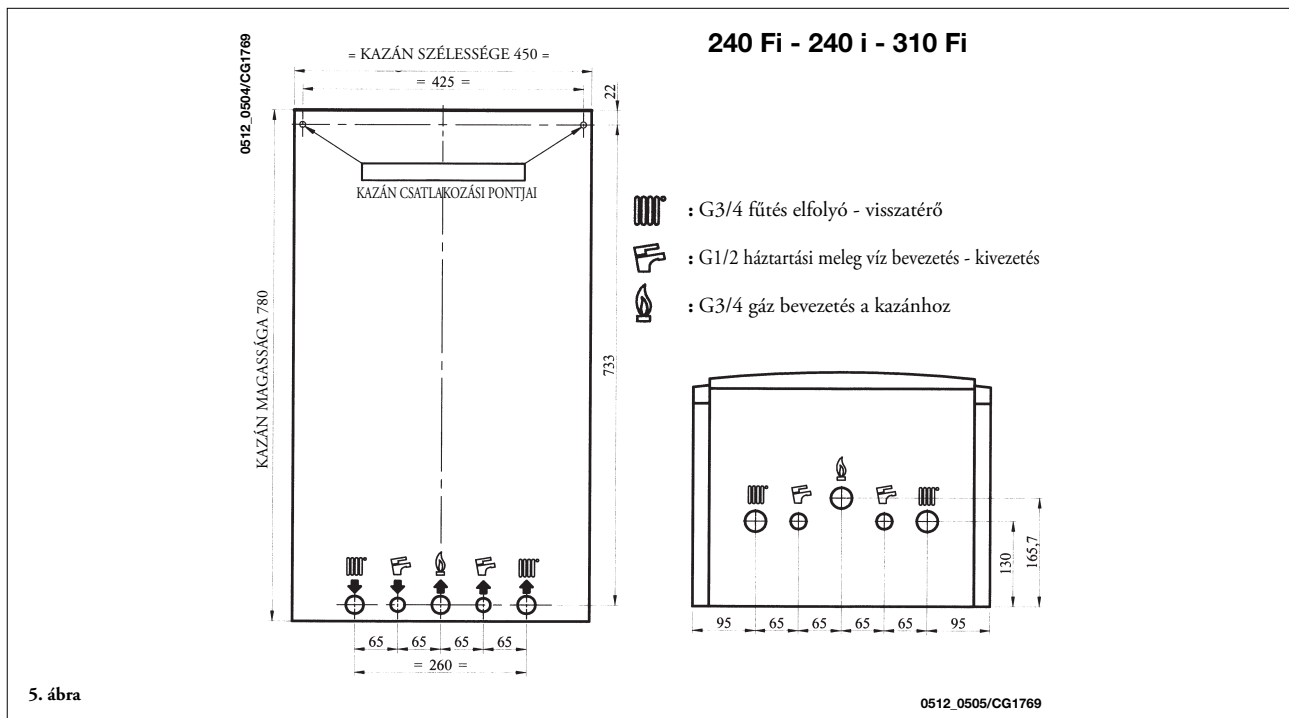
- 60 °C-ot kapacitáskorlátozó nélkül
- 70 °C-ot kapacitáskorlátozóval



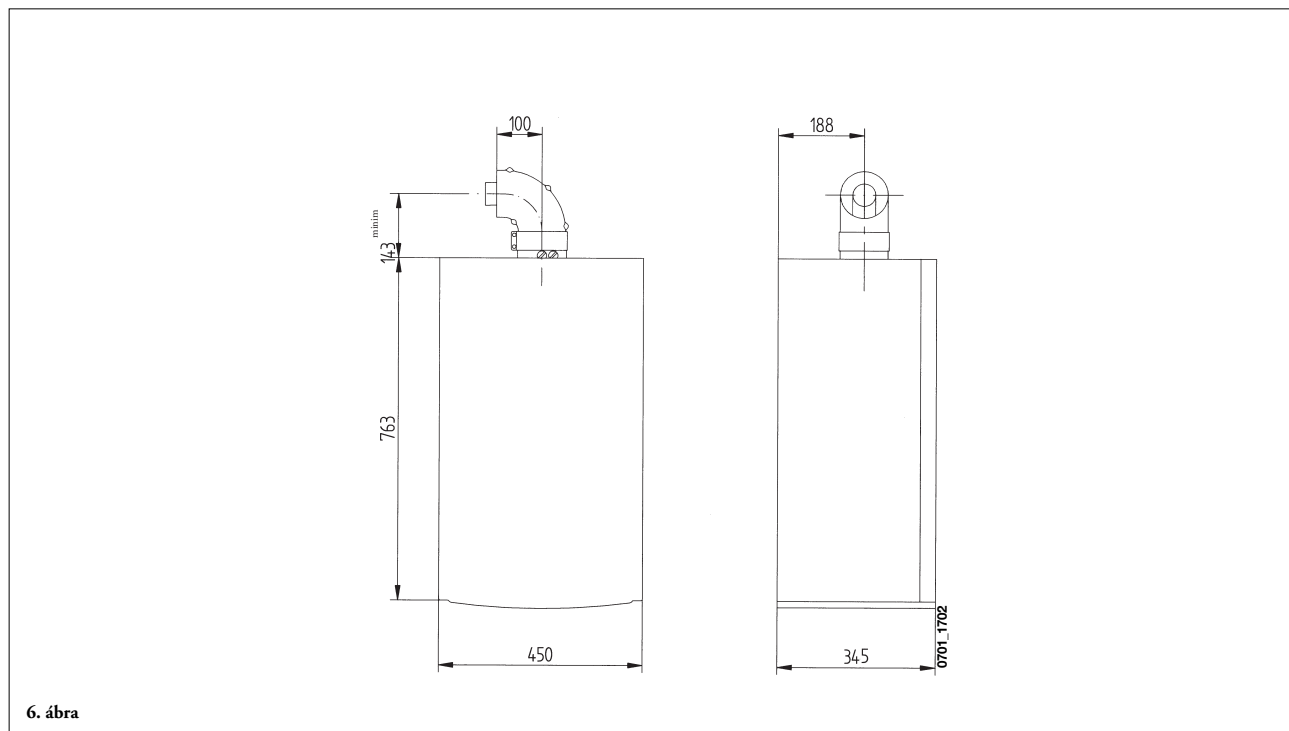
## 13. A KAZÁN FELSZERELÉSE

Határozza meg a kazán helyét, majd ragassa fel a sablont a falra. Csatlakoztassa a csővezetéseket a sablon alsó sávjában előre elkészített gáz és víz bevezetésekhez. Javasoljuk két G3/4 méretű elzárócsap felszerelését (igény esetén szállítjuk) a központi fűtési elfolyó és visszatérő csővezetékhez; ezek a csapok lehetővé teszik fontos műveletek elvégzését a rendszeren annak teljes leürítése nélkül. Ha Ön a kazánt akár már meglévő rendszeren vagy annak lecserélésére szereli fel, javasoljuk, hogy szereljen fel egy ülepítő tartályt is a rendszer visszatérő csővezetékében és a kazán alá a lerakódások és a vízkő összegyűjtésére, ami visszamaradhat és cirkulálhat a rendszerben a tisztítás után.

Amikor a kazán rögzítve van a sablonon, csatlakoztassa a füst és levegő csatornákat (a gyártó által szállított szerelvények) az alábbi fejezetekben adott utasításoknak megfelelően.



## 14. A KAZÁN MÉRETE



# 15. A FÜST ÉS LEVEGŐ VEZETÉKEK FELSZERELÉSE



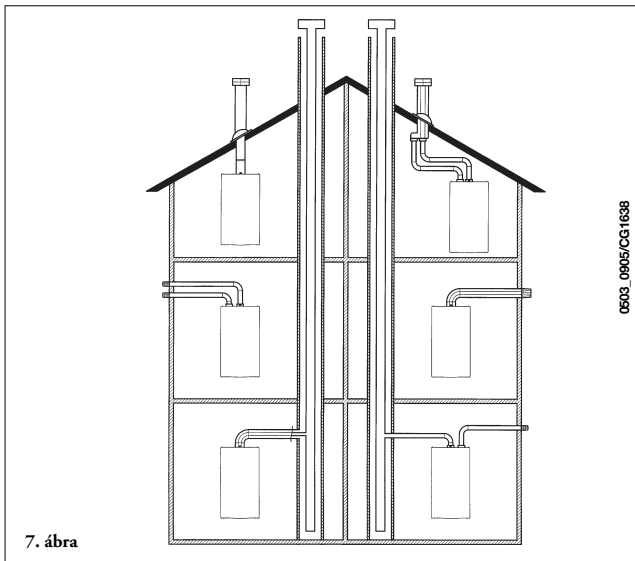
## 240 Fi - 310 Fi - 1.240 Fi - 1.310 Fi modellek

A leszállított szerelvényeknek és rögzítőknek köszönhetően (amelyeket az alábbiakban ismertetünk), garantáljuk a gázfűtésű, mesterséges huzatú kazán könnyű és rugalmas telepítését.

A kazánt speciálisan terveztük elszívó kémény / légcsatorna csatlakozásra, akár koaxiális, függőleges vagy vízszintes végződéssel. Egy elosztókészlet segítségével kétsőves rendszer is kialakítható.

A telepítéshez kizárólag a gyártó által szállított szerelvényeket használja.

**FIGYELMEZTETÉS:** A nagyobb működési biztonság garantálása céljából a füstkivezető csöveket megfelelően kell a falhoz rögzíteni az e célt szolgáló rögzítő kengyelekkel.

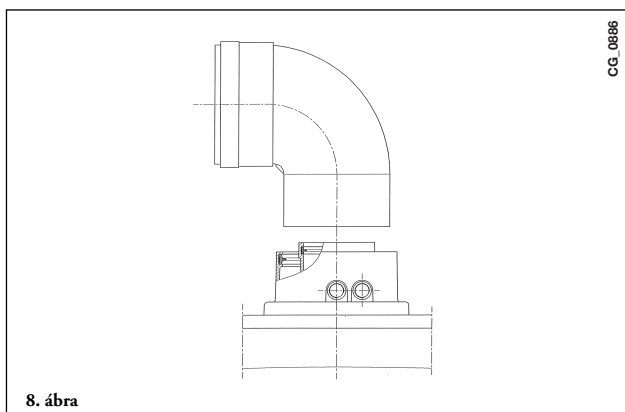


## KOAXIÁLIS KÉMÉNY - LEVEGŐCSATORNA (KONCENTRIKUS)

Ez a fajta vezeték lehetővé teszi a kiáramló gázok elvezetését és az égési levegő beszívását az épületen belüli és LAS kémény felszerelése esetén is.

A 90o-os koaxiális könyök lehetővé teszi a kazán csatlakoztatását a kémény-légvezetékhez bármely irányban, mivel az 360o-ban elforgatható.

Ez felhasználható továbbá kiegészítő könyökként és összeköthető koaxiális vezetékkel vagy egy 45o-os könyökkel.

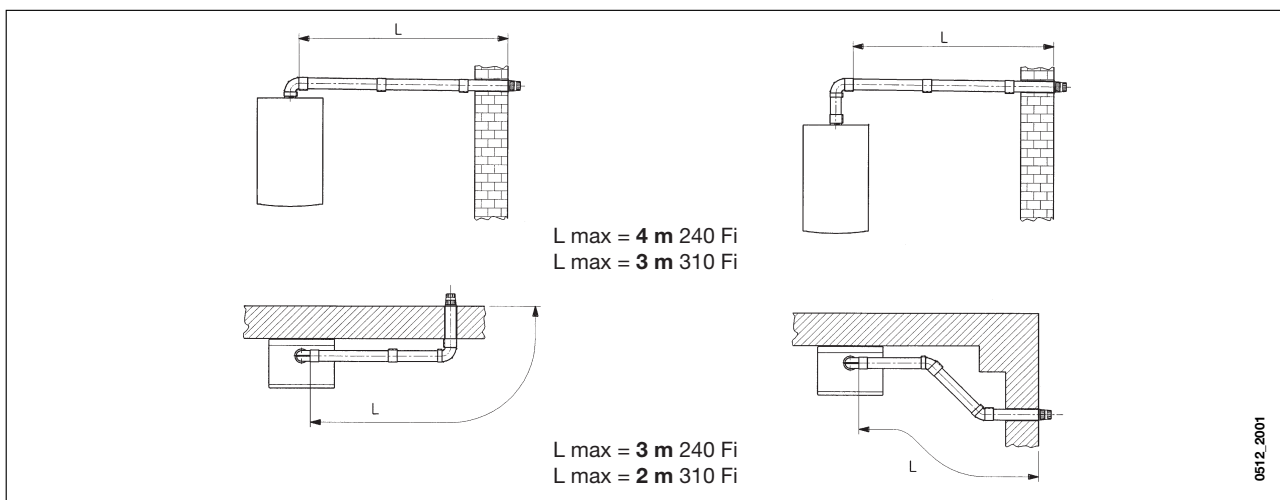


Ha a kéménykivezetés kívül van elhelyezve, akkor a kémény-levegő vezetéknek legalább 18 mm-re ki kell állni a falból, hogy lehetőség legyen vízvetős csempe felszerelésére és tömítésére, a vízbeszivárások elkerülésére.

Biztosítson méterenként minimum 1 cm lefelé lejtést kifelé a vezeték hosszában.

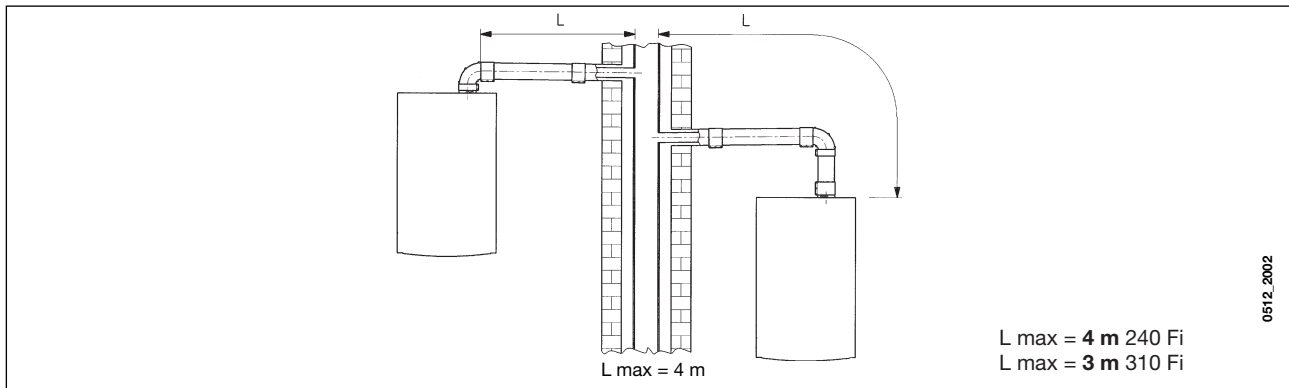
- A 90o-os könyök a teljes vezetékhozzát 1 méterrel csökkenti.
- A 45o-os könyök a teljes vezetékhozzát 0,5 méterrel csökkenti.
- (\*) Primul cot de 90° nu este inclus în lungimea maximă permisă.

## 15.1 VÍZSZINTES KÉMÉNYVÉGZŐDÉS-SZERELÉSI OPCIÓK



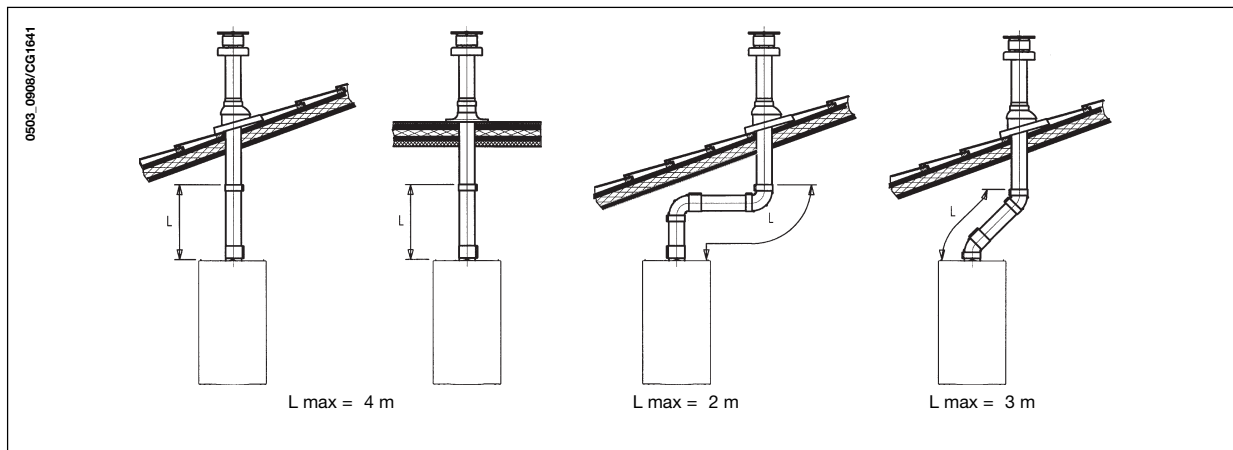


## 15.2 LAS KÉMÉNYVEZETÉK-SZERELÉSI OPCIÓK



## 15.3 FÜGGŐLEGES KÉMÉNYVÉGZŐDÉS-SZERELÉSI OPCIÓK

Ez a telepítési fajta kivitelezhető akár lapos tetőn vagy nyeregtetőn egy végződés, megfelelő vízvető csempe és hüvely felszerelésével (igény esetén szállított kiegészítő szerelvények).



A szerelvények felszerelésére vonatkozó részletes utasítások a szerelvényeket kísérő műszaki adatoknál találhatóak.

### KÜLÖNÁLLÓ KIVEZETŐ-BESZÍVÓ CSŐVEZETÉKEK

Ez a típusú csővezeték lehetővé teszi a füstgázok elvezetését úgy az épületen kívülre, mint egyedi füstcsövekbe.

Az égési levegő beszívása történhet a kivezetési zónához képesti más helyen is.

Az elosztókészlet egy füstkivezető szűkítő elemet (100/80) és egy légbeszívó csatlakozó elemet tartalmaz.

A légbeszívóhoz használandó tömítés és csavarok azok, melyeket az előzőekben a sapkáról távolított el.

A kivezetőcső nem eshet, és minden vízszintes vonalnak a kazánhoz képest mindig magasabbnak kell lennie kb. 3°-al. Gondoskodjon a kivezetőcső szabadon lévő részeinek védelméről, melyekhez véletlenül bárki hozzáérhet.

#### A teljes egyenértékű hosszúság kiszámítása:

a teljes egyenértékű hosszúság függ a füstcsövet alkotó elemek számától és típusától

A teljes egyenértékű hosszúság a Levegő Beszívó Vezeték Értékének + az Elvezető Vezeték Értékének összege, plusz bármilyen könyökelem egyenértékű hosszúsága.

A könyökök egyenértékűi az alábbiak:

45° = 0,25m

90° = 0,50m

#### A FÜSTCSŐ FELSZERELÉSE

A csövek hosszabbításait a kívánt hosszúságra lehet vágni. A levágott véget le kell sorjázni, hogy megelőzzön esetleges sérüléseket egy csatlakozó elembe történő szereléskor.

Minden tömítéshez használjon szappanos oldatot az összeállítás könnyítése céljából.

Használjon mindig 80 mm-es csövekhez való csőbilincseket a csővezetékek rögzítéséhez/megtartásához.

**FONTOS:** ha a füstcsövet a kazán elé kell szerelni, gondoskodjon ideiglenes óvintézkedésekről, hogy elkerülje esővíz szerelési üregbe történő bejutását. Bármilyen előzőekben tett óvintézkedési műveletet meg kell szüntetni a kazán felszerelése előtt.



### Füstkivezető Szűkítő Csőelem

Illessze a füstkivezető szűkítő elemet a kazán csatlakozócsővébe és gondoskodjon arról, hogy a lehető legjobban le legyen nyomva.

### Légbeszívó Csőelem

Csavarozza ki a zárólapot a kazán felső paneléhez rögzítő csavarokat. Távolítsa el a zárólapot.

A kazánnal együtt adott készlet tartalmaz egy szűkítő lapot is. Ez a szűkítő mindkét módon használható a kazán modelljétől függően. Lásd a 9. ábrát.

**FONTOS:** a szűkítőt az alábbi ábrákon illusztráltaknak megfelelően **KELL** elhelyezni.

Vegyen ki a készletből egy tömítést és helyezze a kazán felső paneljére.

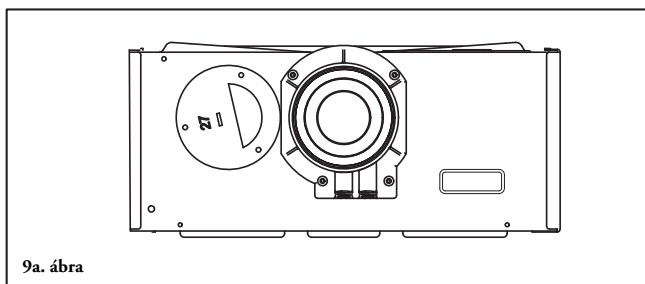
Állítsa be a megfelelő szűkítőt a feltüntetettek szerint. Helyezze el a második tömítést a szűkítőn.

Az előzőekben eltávolított csavarok használatával rögzítse a légbeszívó csőelemet a felső panelhez.

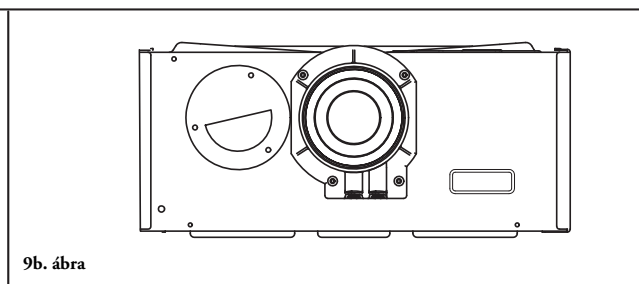
Folytassa a dupla füstcső beszerelését.

A szűkítő elhelyezése modellű 240 Fi

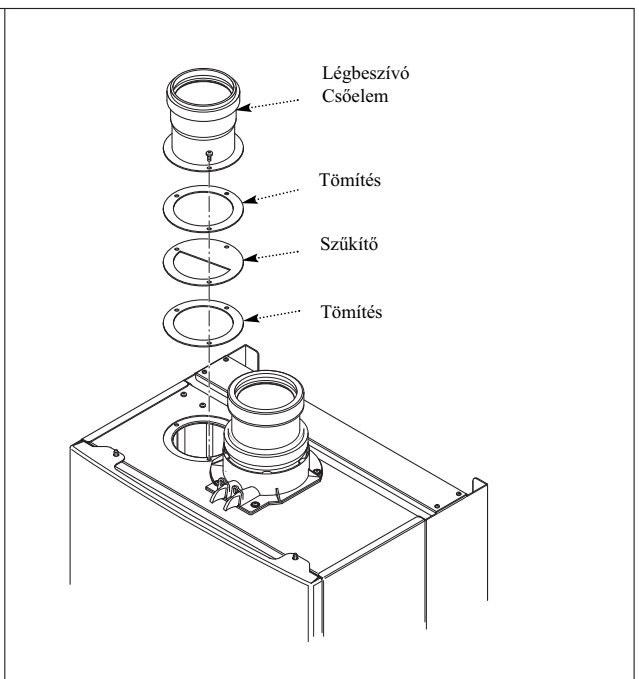
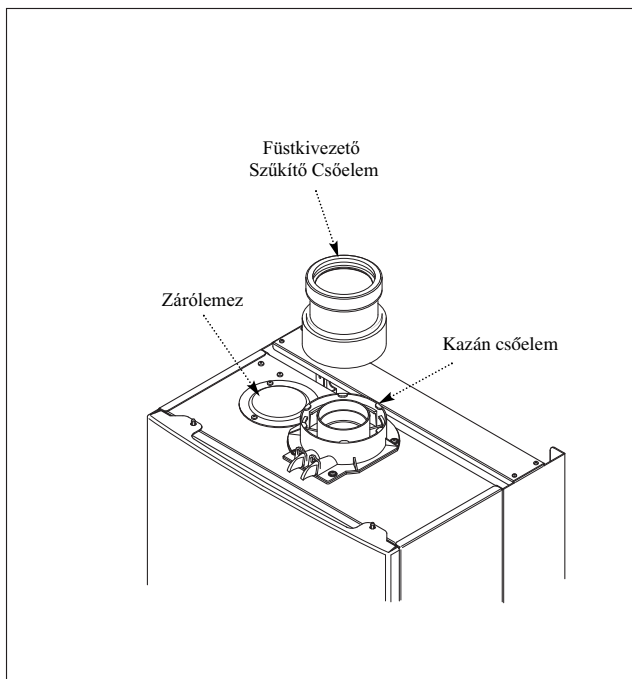
A szűkítő elhelyezése modellű 310 Fi



9a. ábra

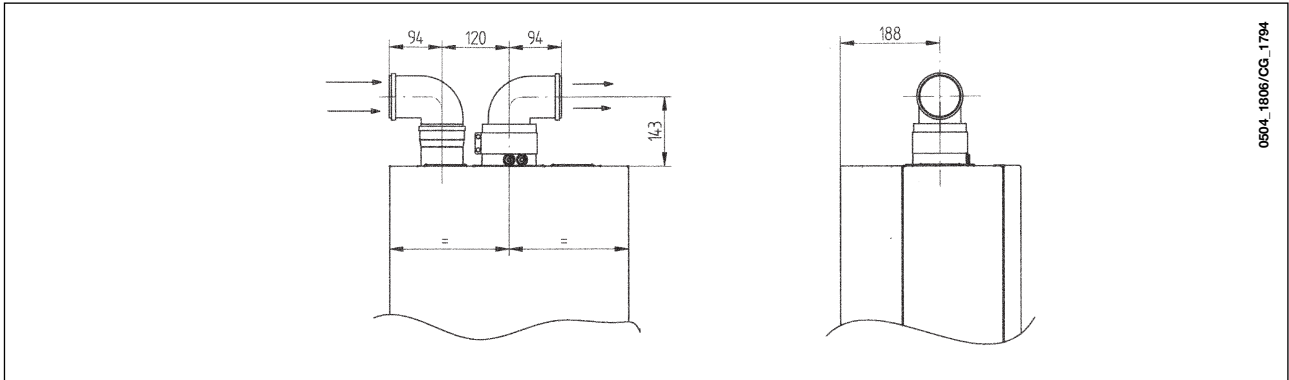


9b. ábra





## 15.4 OSZTOTT KÉMÉNY KÜLSŐ FŐMÉRETEK

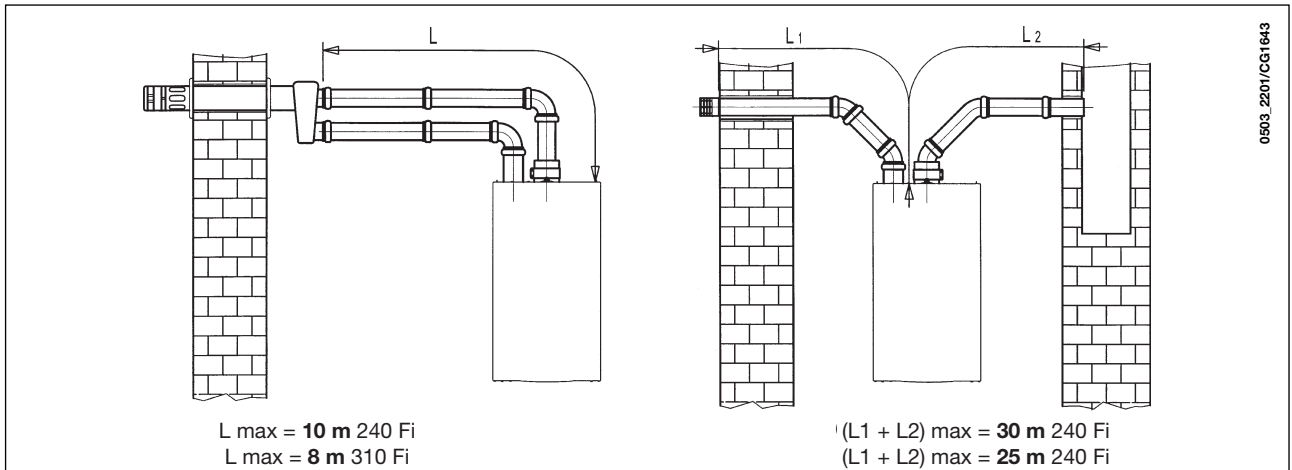


0504\_1806/CG\_1794

## 15.5 ELKÜLÖNÍTETT VÍZSZINTES KÉMÉNYVÉGZŐDÉS SZERELÉSI OPCIÓI

**FONTOS:** Biztosítson méterenként minimum 1 cm lefelé lejtést kifelé a vezeték hosszában.

Kondenzátumgyűjtő készlet felszerelése esetén az ürítővezeték lejtési szögét a kazán felé kell irányítani.



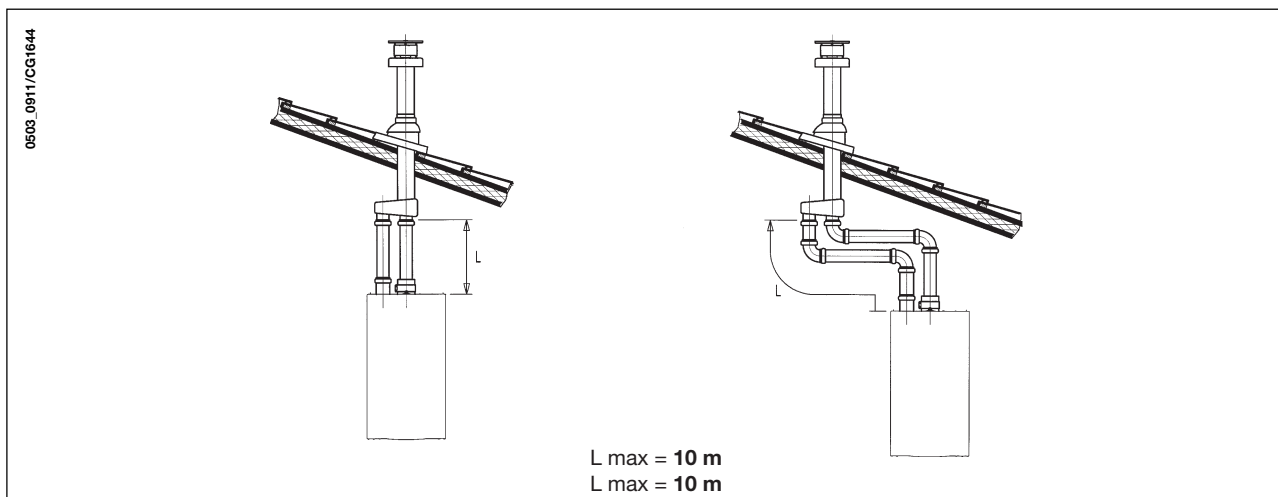
0503\_2201/CG1643

**Megjegyzés:** A C52 típusokhoz az égésilevegő-szívó és az égéstermék-elvezető csatlakozásokat soha nem szabad az épület szemközti falaira szerelni.

A szívó vezeték maximum hossza 10 méter lehet.

Ha a füstvezeték meghaladja az 6 métert, akkor a (tartozékként szállított) kondenzátumgyűjtőkészletet a kazánhoz közel kell felszerelni.

## 15.6 ELKÜLÖNÍTETT FÜGGŐLEGES KÉMÉNYVÉGZŐDÉS SZERELÉSI OPCIÓI



**Fontos:** Egyedüli kilépő füstvezeték szerelése esetén biztosítson megfelelő szigetelést (például üvegyapottal), ahol a vezeték áthalad az épület falain.

A szerelvények felszerelésére vonatkozó részletes utasítások a szerelvényeket kísérő műszaki adatoknál találhatók.

## 16. A HÁLÓZATI ÁRAMELLÁTÁS CSATLAKOZTATÁSA

A készülék elektromos biztonsága csak az alkalmazható törvényeknek és rendelkezéseknek megfelelően elkészített helyes földelés esetén biztosítható.

Csatlakoztassa a kazánt 230 V-os egyfázis + föld rendszerű hálózathoz a vele együtt szállított háromérintkezős csatlakozójú kábellel, és ellenőrizze a polarítások bekötésének helyességét.

**Használjon kétpólusú kapcsolót legalább 3 mm-es érintkező eltávolításával mindkét pólusban.**

A hálózati csatlakozókábel kicserélése esetén szereljen fel maximum 8 mm átmérőjű HAR H05 VV-F' 3x0.75mm<sup>2</sup>-es kábelt.

### Hozzáférés a hálózati csatlakozó kapocsjéhez

- Válassza le a kazán elektromos áramellátását a kétpólusú kapcsolóval;
- Csavarja ki a kezelőtáblát a kazánhoz rögzítő két csavart;
- Fordítsa ki a kezelőtáblát;
- Csavarja le a fedelet, és nyerjen hozzáférést a huzalozáshoz (10. ábra).

A hálózati csatlakozó kapocsjécén 2 A-es gyorsműködésű biztosítékok találhatók (a biztosíték ellenőrzéséhez vagy cseréjéhez húzza ki a fekete biztosítéktartót).

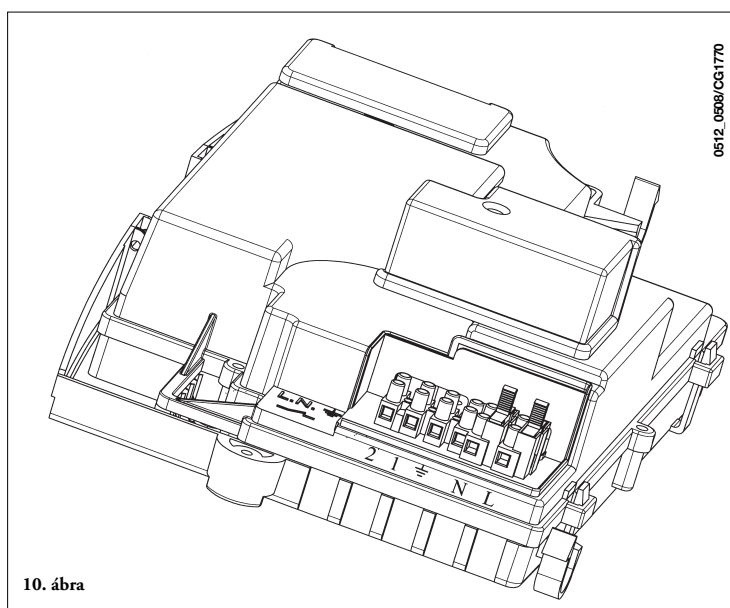
**FONTOS :** Ellenőrizze a polarítások csatlakoztatásának helyességét L (fázis) N (nullavezeték)

(L) = Fázis (barna)

(N) = Nullavezeték (kék)

( $\perp$ ) = Föld (sárga/zöld)

(1) (2) = Szobai hőfokszabályozó



**FIGYELMEZTETÉS:** Ha a készülék közvetlenül padlózati berendezéshez kerül csatlakoztatásra, a szerelőnek gondoskodnia kell egy védő termosztát felszereléséről a padló túlmelegedés elleni védelme érdekében.





## 17. SZOBAI TERMOSZTÁT FELSZERELÉSE

Ha a szobai termosztátot a kazán végállás blokkjához kívánja csatlakoztatni, az alábbiak szerint járjon el:

- keresse meg az áramellátó végállás blokkot (10. ábra);
- csatlakoztassa a szobai termosztátot az (1) - (2) végállás kapcsolóhoz, majd vegye le a zárókábel.

## 18. GÁZVÁLTÁSI MÓDOZATOK

A kazánnak földgázzal történő üzemeltetéséhez a beállításokat Képesített Szervizmérnök végezheti.

A nyomásszabályozó hitelesítési eljárása változhat a felszerelt gázszelep típusától függően (HONEYWELL vagy SIT; lásd a 12 1. ábrát).

Végezze el az alábbi műveleteket az adott sorrendben:

### A) A fő égő fűvókáinak kicserélése

- Óvatosan húzza ki a fő égőt a fűszkéből;
- Cserélje ki a fő égő fűvókáit, és ellenőrizze, hogy jól meghúzták azokat a szivárgás elkerülésére. A fűvókák átmérőit az 1. táblázat tartalmazza.

### B) A modulátorfeszültség megváltoztatása


- Állítsa be a **F02** paramétert a használt gáznak megfelelően, a 20. fejezetben leírtak szerint.

### C) A nyomásszabályozó eszköz beállítása

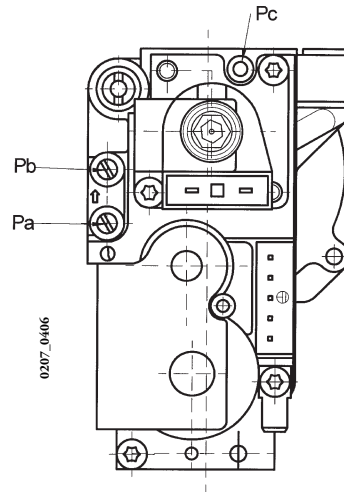
- Csatlakoztassa egy differenciális (lehetőleg vízzel működő) nyomásmérő pozitív mérőpontját a gázszelep nyomásmérő pontjához (**Pb**) (11. ábra); Csatlakoztassa, csak zártkamrás mo. elleknél, a nyomásmérő negatív mérőpontját egy "T" idomhoz, a kazán beszabályozó kivezetésének, a gázszelep besz. bályozó kivezetésének (**Pc**) és a nyomásmérőnek a csatlakoztatása céljára. (Ugyanez a mérés elvégezhető a nyomásmérőnek a nyomás mérőponthoz (**Pb**) csatlakoztatásával is, a zárt kamrának az előlapról való levétele után);

Ha Ön az égők nyomásának mérését más módon végzi, akkor megváltozott eredményt kaphat, mivel a ventilátor által a zárt kamrában létrehozott kis nyomást nem veszi figyelembe.

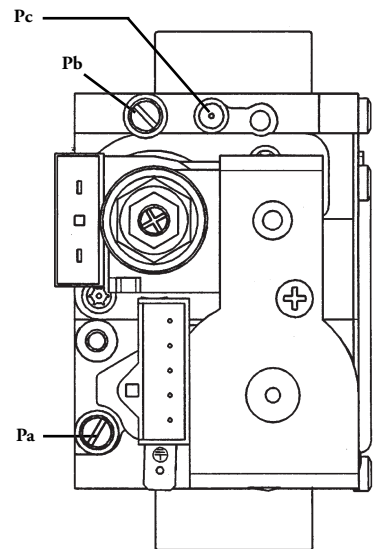
### C1) A névleges hőteljesítmény beszabályozása

- Nyissa ki a gázcsapot;
- Nyomja meg a  gombot (1. ábra), és állítsa a kazánt téli üze módra (lásd a 3.2 fejezetben);
- Nyissa ki a melegvízcsapot, hogy elérjen minimum **10 l/perc** áramlási sebességet, vagy győződjön meg arról, hogy a maximum fűtési követelmények vannak-e beállítva;
- Vegye le a modulátor burkolatát;
- Szabályozza be a cső sárgaréz csavarját (**a**), 12c ábra, hogy az 1. táblázatban látható nyomásértékeket nyerje;
- Ellenőrizze, hogy helyes-e a kazántáplálás dinamikus nyomása a bevezető gázszelep mérőpontjánál mérve (**Pa**) (11. ábra) (**30 mbar G31 PB** gázhoz és **25 mbar G20-G25.1** földgázhoz);

Honeywell szelep  
modell: VK 4105 M



SIT szelep  
modell: SIGMA 845



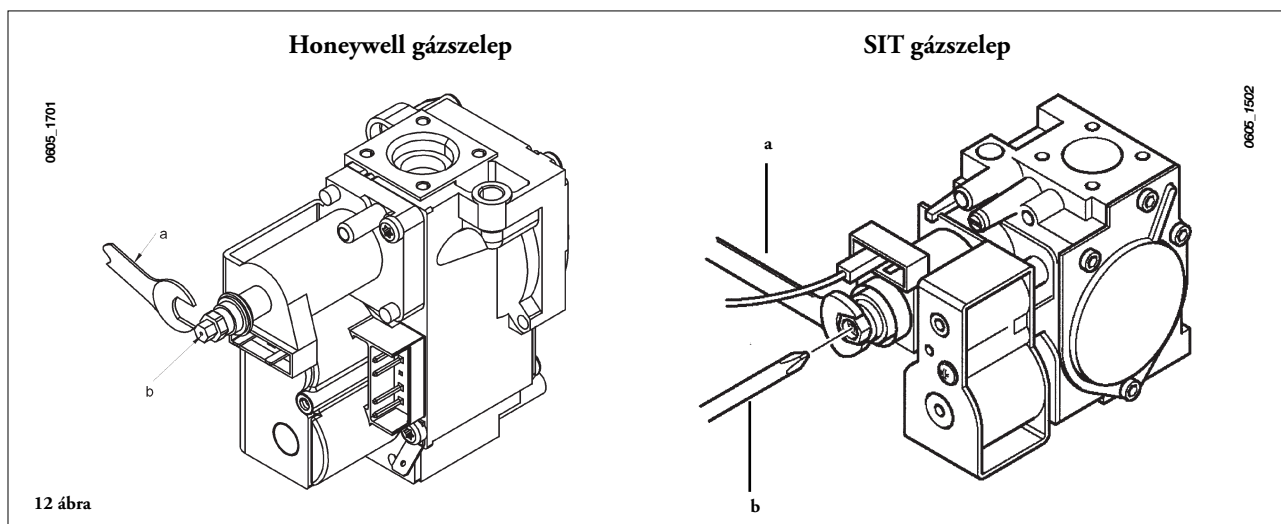
11 ábra

**C2) A csökkentett hőteljesítmény besabályozása**

- Válassza le a modulátor tápkábelét, és csavarja ki a 12 ábrán látható **(b)** jelű csavart, hogy elérje a csökkentett hőteljesítménynek megfelelő nyomás beállítását (lásd 1. táblázat);
- Kösse vissza újra a kábelt;
- Szerelje fel a modulátor burkolatát, és tömítsen;

**C3) Végso ellenőrzések**

- Helyezze fel a kiegészítő adattáblát az alkalmazott gáz típusának és a beállításoknak a feltüntetésével;

**Az égőnyomások - hőteljesítmény - égő injektorok**

	240 Fi		310 Fi	
	G20	G31	G20	G31
Alkalmazott gáz				
Égőnyomás (mbar*) <b>MINIMÁLIS HŐTELJESÍTMÉNY</b>	2,0	4,4	12,1	32,3
Égőnyomás (mbar*) <b>MAXIMÁLIS HŐTELJESÍTMÉNY</b>	10,2	21,8	2,1	5,2
Injektor átmérő (mm)	1,18	0,77	1,25	0,77
injektorok száma	15			

**1. táblázat****Fogyasztási táblázat**

	240 Fi		310 Fi	
	G20	G31	G20	G31
Fogyasztás 15 °C - 1013 mbar				
<b>Maximális hőteljesítmény</b>	2,62 m <sup>3</sup> /h	1,92 Kg/h	3,22 m <sup>3</sup> /h	2,37 Kg/h
<b>Minimális hőteljesítmény</b>	1,12 m <sup>3</sup> /h	0,92 Kg/h	1,26 m <sup>3</sup> /h	0,48 Kg/h
p.c.i.	34,02 MJ/m <sup>3</sup>	46,30 MJ/Kg	34,02 MJ/m <sup>3</sup>	46,30 MJ/Kg

**2. táblázat**



## 19. INFORMÁCIÓS KIJELEZŐ

### 19.1 ELSŐKÉNT KIJELEZETT INFORMÁCIÓ

Az égőnyomások táblázata

\* 1 mbar = 10,197 mm H<sub>2</sub>O

#### 1. táblázat

A kazán helyes begyűjtéséhez kövesse az alábbi eljárást:

- Biztosítsa az áramellátást a kazánhoz.

Amikor a kazán megkapja az áramellátást, akkor a kijelzőn az alábbi információ látható:

1. lépés - valamennyi szimbólum világít;
2. lépés Gyári információk;
3. lépés Gyári információk;
4. lépés Gyári információk;
5. lépés a kazán és a használt gáz típusa (pl.  $\square$   $\cap$ )

$\square$  = lezárt kazán kamra;

$\cap$  = PB gáz.

A megjelenített betűk jelentése az alábbi:

$\square$  = természetes kazán kamra

$\cap$  = földgáz METÁN

6. lépés - Hidraulikarendszer;

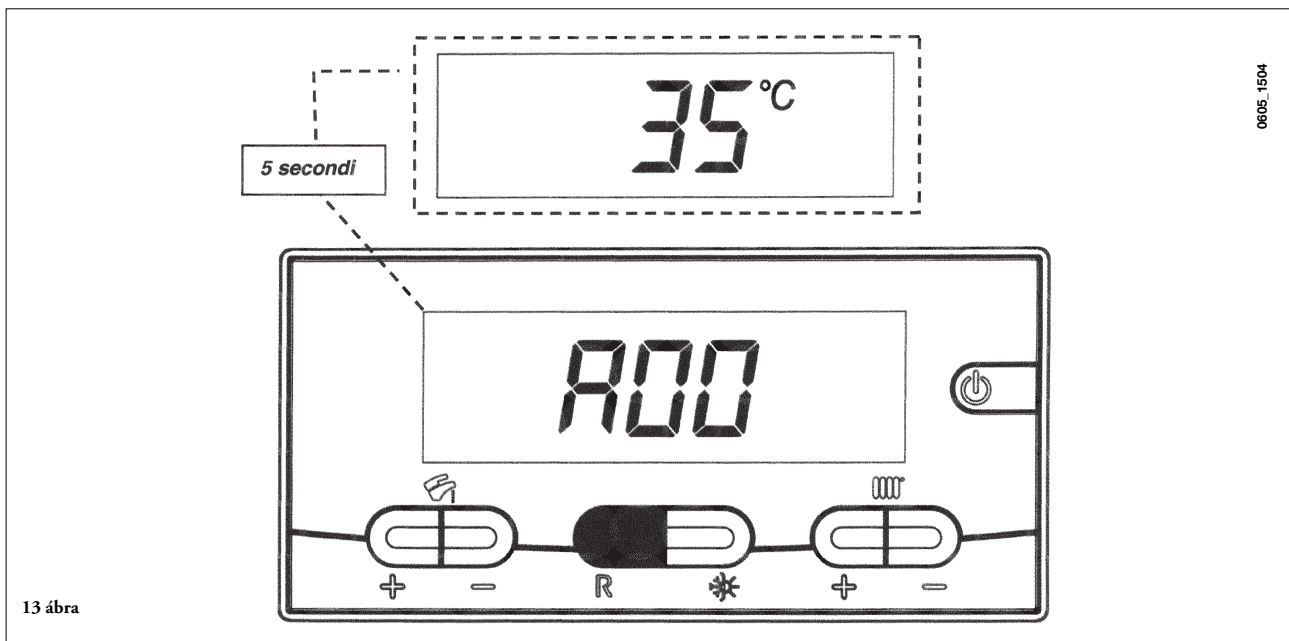
7. lépés - szoftververzió (két szám x.x);

### 19.2 ÜZEMELÉSI INFORMÁCIÓ

- nyissa ki a gázcsapot;

- A 3.2 bekezdésben leírt módon a kazán működési módjának beállításához nyomja meg a gombot

Ha néhány hasznos információt szeretne megjeleníteni a kazán üzemelése közben, az alábbiak szerint járjon el:



- Tartsa legalább 10 másodpercig lenyomva a (R) gombot, amíg meg nem jelenik az "A00" (...A007") kijelzés a megfelelő értékkel felváltva (ld. a 13. ábrát);



A háztartási melegvíz +/- gombját lenyomva jelenítse meg az alábbi pillanatnyi információkat:

- A00:** háztartási melegvíz hőmérsékleti értéke (°C);
- A01:** külső hőmérséklet (csatlakoztatott külső szondaérzékelővel);
- A02:** modulátor jelenlegi értéke (100% = 230 mA METÁN - 100% = 310 mA GPL);
- A03:** teljesítmény szint értéke (%);
- A04:** hőmérséklet beállítás értéke (°C);
- A05:** központi fűtés áramlati hőmérsékletének értéke (°C);
- A06:** áramlási vízárték (10 kb. (l/min x 10));
- A07:** lángjel érték (8-100%).

Megjegyzés: az A08 és az A09-es sor nincs használatban.

## 19.3 RENDELLENESÉGEK KIJELEZÉSE


- Ez a funkció 3 másodpercig marad bekapcsolva. Ha kiszertne lépni belőle, a 3.2. pont alatt leírtak szerint nyomja le a  gombot.

**Megjegyzés:** Az újraindítást mindössze 5 egymást követő alkalommal lehet megpróbálni, ezt követően a RESET funkció kikapcsolódik, a gázkazán pedig zárlat alá kerül.

Egy újabb RESET (újraindítási) kísérletnél az alábbiak szerint járjon el:

- legalább 2 másodpercig tartsa lenyomva a  gombot;

## 19.4 KIEGÉSZÍTŐ INFORMÁCIÓK

- amikor a kazánt a R gomb legalább 2 másodperces lenyomva tartásával indítja újra, a kijelzőn az "OFF" (kikapcsolás) felirat jelenik meg;
- legalább 2 másodpercig tartsa lenyomva a  gombot a 3.2. pont alatt leírtaknak megfelelően.



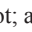
**A hibakódok és a rendelleneségek ismertetését lásd a 9. fejezetben.**

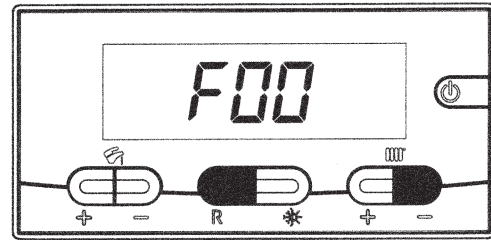
A műszaki információk teljességéért olvassa el a "SERVICE UTASÍTÁSOK" dokumentumot is.

## 20. PARAMÉTEREK BEÁLLÍTÁSA

A kazán paramétereinek a beállításához tartsa legalább 10 másodpercig együttesen lenyomva az **R** és a **☰** gombot. A funkció bekapcsolásaután a kijelzőn az "F00" jelenik meg a paraméter értékével váltakozva.

### Paraméterek beállítása

- A paraméterek görgetéséhez nyomja meg a +/-  gombokat.
- Az egyes paraméterérték állításához nyomja meg a +/-  gombokat.
- A változtatások mentéséhez nyomja meg a **P** gombot; a kijelzőn ekkor "MEM" látható.
- A funkcióból mentés nélküli kilépéshez nyomja meg a  gombot; a kijelzőn ekkor "ESC" látható.



0605\_1505

	A paraméter leírásának megnevezése	Alapértelmezési érték
<b>F01</b>	A gázkazán típusa <b>10</b> = zárt kamrás	10
<b>F02</b>	A gáz típusa <b>00</b> = földgáz (metán) - <b>01</b> = PB	00 o 01
<b>F03</b>	Vízrendszer <b>00</b> = átfolyó vízmelegítő	00
<b>F04</b>	1 programozható relé beállítása <b>02</b> = zóna berendezés (lásd a SERVICE utasításokat)	02
<b>F05</b>	2 programozható relé beállítása <b>13</b> = "cool" funkció külső kondicionáló berendezéshez 04 (lásd a SERVICE utasításokat)	04
<b>F06</b>	Külső érzékelő beállítása (lásd a SERVICE utasításokat)	00
<b>F07...F12</b>	Gyártói információ	00
<b>F13</b>	CH max. fűtési teljesítmény ( <b>0-100%</b> )	100
<b>F14</b>	D.H.W. max. fűtési teljesítmény ( <b>0-100%</b> )	100
<b>F15</b>	CH min. fűtési teljesítmény ( <b>0-100%</b> )	00
<b>F16</b>	Maximum hőmérsékleti alapérték beállítása <b>00</b> = 85°C - <b>01</b> = 45°C	00
<b>F17</b>	Szivattyú továbbfűtési idő ( <b>01-240 perc</b> )	03
<b>F18</b>	Minimum égő szünet (perc) központi fűtési üzemmódban ( <b>00-10</b> ) - <b>00=10 másodperc</b>	03
<b>F19</b>	Gyártói információ	07
<b>F20</b>	Gyártói információ	--
<b>F21...F22</b>	Gyártói információ	00
<b>F23</b>	Használati melegvíz maximális alapérték (HMV)	60
<b>F24</b>	Gyártói információ	35
<b>F25</b>	Víz hiány ellen védő készülék	00
<b>F26...F29</b>	Gyártói információ (csak olvasási paraméterek)	--
<b>F30</b>	Gyártói információ	10
<b>F31</b>	Gyártói információ	30
<b>F34...F41</b>	Diagnosztika (lásd a SERVICE utasításokat)	--
<b>Utolsó paraméter</b>	Beállítási funkció aktiválás (lásd a SERVICE utasításokat)	00

Atenție: nu modificați valoarea parametrilor "Gyártói információ".

# 21. ELLENŐRZŐ ÉS MŰKÖDTETŐ ESZKÖZÖK



A kazánt az Európai referencia szabványoknak teljesen megfelelően terveztük és felszereltük az alábbi eszközökkel:

- **Levegő nyomáskapcsoló a mesterséges huzatú modellhez (240 Fi - 310 Fi)**

Ez a kapcsoló lehetővé teszi az égő bekapcsolását azzal a feltétellel, hogy az elszívó füstvezeték hatékonysága tökéletes.

Az alábbi hibák egyikének fellépése esetén, ha:

- a kéményvégződés elzáródott;
- a Venturi elzáródott;
- a ventilátor elakadt;
- a kapcsolat a Venturi és a levegő nyomáskapcsoló között megszakadt;

a kazán készenléti állapotban marad, és a kijelzőn a 03E hibakód látható (lásd a 9. fejezetben).

- **Túlmelegedés biztonsági hőfokszabályozó**

A fűtési áramba helyezett érzékelőnek, ez a hőfokszabályozója megszakítja a gáz áramlását az égőhöz abban az esetben, ha a primer áramkörben lévő víz túlmelegedett. Ilyen körülmények mellett a kazán blokkolódik, és az újragyújtása csak a rendellenesség megszüntetése után lehetséges.

A normál üzemi feltételek helyreállításához (RESET) lásd 9. fejezet.

---

Ennek a biztonsági eszköznek a kiiktatása

---

- **Lángionizáció-érzékelő**

Az égő jobb oldalán elhelyezett lángérzékelő elektróda garantálja a biztonságos működést gázkimaradás vagy az égő hiányos égése esetén. Ilyen körülmények esetén a kazán blokkolódik.

A normál üzemi feltételek helyreállításához (RESET) lásd 9. fejezet.

- **Hidraulikus nyomásérzékelő**

Ez az eszköz (20. ábra - 3 jelű tétel) lehetővé teszi, hogy a fő égőt csak akkor lehessen bekapcsolni, ha a rendszer nyomása 0,5 bar feletti.

- **Szivattyú-túlfuttatás a központi fűtési áramkörhöz**

Az szivattyú elektronikusan vezérelt kiegészítő futtatása 3 percig tart (F17 - 20. fejezet), amikor a kazán központi fűtési üzemmódban van, miután az égőt a szobai hőfokszabályozó vagy más beavatkozás kikapcsolta.

- **Szivattyú-túlfuttatás a háztartási meleg víz áramkörhöz**

Az elektronikus vezérlőrendszer a szivattyút 30 másodpercig tartja működésben a háztartási meleg víz üzemmódban, miután a D.H.W. érzékelő az égőt kikapcsolta.

- **Fagyvédő eszköz (központi fűtési és háztartásimelegvíz-rendszerek)**

A kazánok elektronikus vezérlése tartalmaz egy "fagyvédő" funkciót a központi fűtési rendszerben, ami működésbe hozza az égőt, hogy a fűtés áramlási hőmérséklete elérje a 30 oC értéket, amikor a fűtési áramlási hőmérséklet 5 oC alá csökken.

Ez a funkció akkor van engedélyezve, amikor a kazán össze van kapcsolva az elektromos ellátással, a gázellátás be van kapcsolva, és a rendszer nyomása az előírás szerinti.

- **Vízkeringés hiánya (valószínűleg szivattyúmegszorulás)**

Ha a víz a primer áramkörben nem kering, akkor a kijelzőn a 25E hibakód látható (lásd a 9. fejezetben).

- **Szivattyúblokkolás (leragadás) elleni funkció**

Abban az esetben, ha nincs szükség fűtésre, a szivattyú automatikusan elindul, és egy percig működik a következő 24 órában.

Ez a funkció akkor működik, amikor a kazán kap áramellátást.

- **Háromutas blokkolás elleni szelep**

Abban az esetben, ha nincs szükség egy 24 órás időszakra, akkor a háromutas szelep teljes kommutálást végez.

Ez a funkció akkor működik, amikor a kazán kap áramellátást.

- **Hidraulikus biztonsági szelep (fűtési áramkör)**

Ez az eszköz 3 bar nyomásra van beállítva, és a fűtési áramkörhöz használjuk.

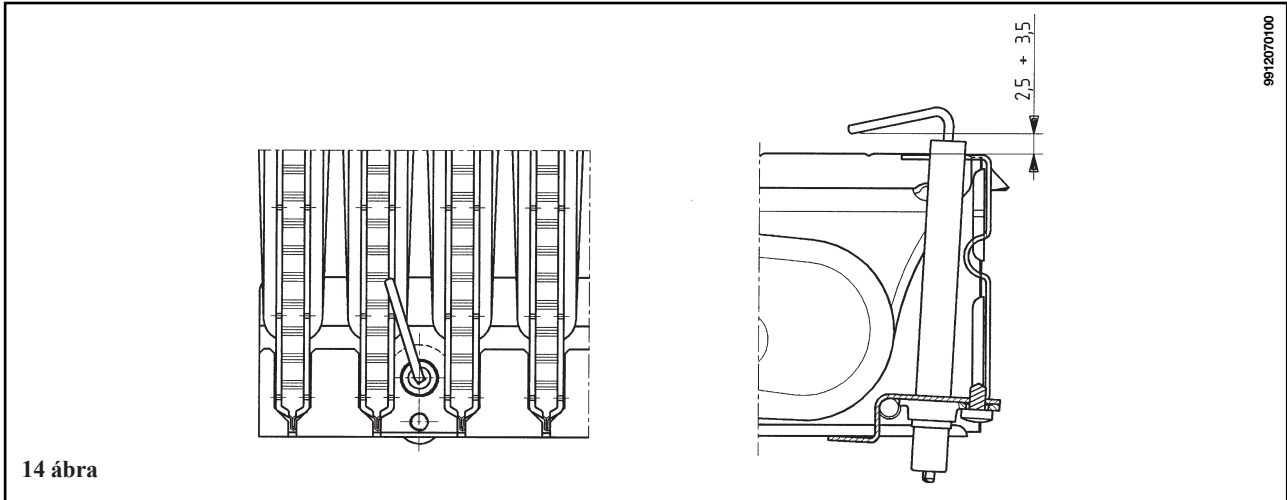
---

A biztonsági szelepet egy szifonos ürítőhöz kell csatlakoztatni. A fűtési áramkört ürítési eszközként használni szigorúan tilos.

---

**Megjegyzés:** A háztartásimelegvíz-ellátás még akkor is garantálva van, ha az NTC érzékelő (20. ábra - 5. jelű tétel) megsérült. Ebben az esetben a hőmérsékletvezérlést a kazán áramlásihőmérséklet-érzékelője látja el.

## 22. A GYÚJTÓ ÉS LÁNGÉRZÉKELŐ ELEKTRODA ELHELYEZÉSE



14 ábra

## 23. AZ ÉGÉSI PARAMÉTEREK ELLENŐRZÉSE

A kazánnak két csatlakozási pontja van kimondottan arra tervezve, hogy lehetővé tegye a technikusok részére az égési hatások mérését a telepítés után és annak biztosítására, hogy az égéstermékek ne képezzenek egészségi kockázatot.

Az egyik csatlakozási pont a füstgázvezető körhöz kapcsolódik, és lehetővé teszi az égéstermékek minőségének és a tüzelési hatások figyelését.

A másik csatlakozási pont az égésilevegő-beszívó körhöz csatlakozik, és lehetővé teszi az égéstermékek bármilyen újrahasznosítását

a koaxiális csővezetékek esetében.

A füstgáz-áramkör csatlakozási pontjánál az alábbi paraméterek mérésére van lehetőség:

- égéstermékek hőmérséklete;
- oxigén (O<sub>2</sub>) vagy széndioxid (CO<sub>2</sub>) koncentráció;
- szénmonoxid (CO) koncentráció

Az égési levegő hőmérsékletét a levegőbeszívó körben lévő csatlakozási pontnál kell mérni, a mérőfejet kb. 3 cm mélyen bedugva.

Természetes huzatú kazán modelleknél egy lyukat kell készíteni a füstgázvezető csövön a kazántól a cső kétszeres belső átmérőjének megfelelő távolságban.

Ezen a lyukon keresztül az alábbi paraméterek mérésére van lehetőség:

- égéstermékek hőmérséklete;
- oxigén (O<sub>2</sub>) vagy széndioxid (CO<sub>2</sub>) koncentráció;
- szénmonoxid (CO) koncentráció

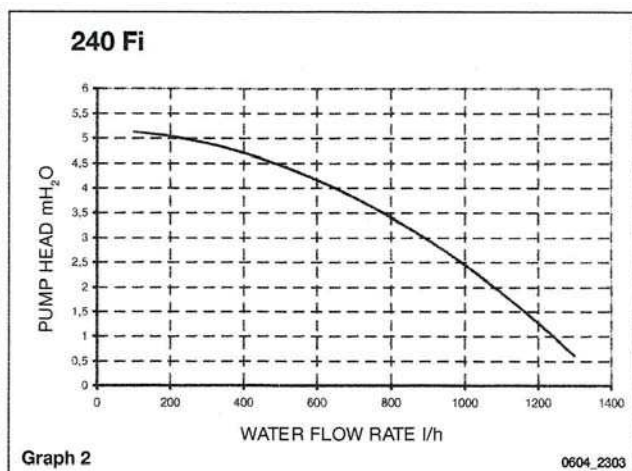
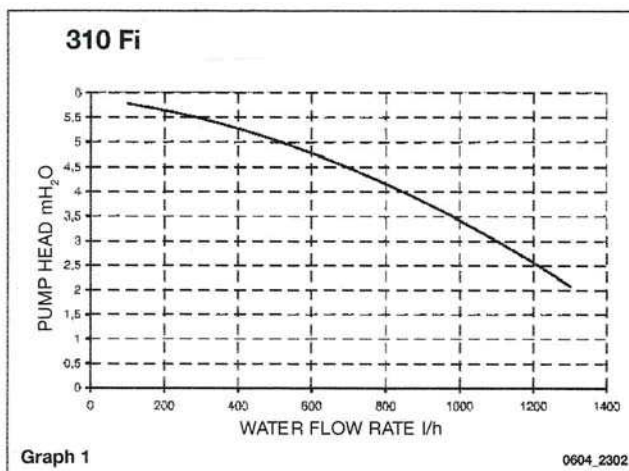
Az égési levegő hőmérsékletét ahhoz a ponthoz közel kell mérni, ahol a levegő belép a kazánba.

A lyukat, amelyet annak a személynek kell készíteni, aki a rendszer üzemeltetéséért felelős az üzembe helyezéskor, le kell tömíteni oly módon, ami biztosítja az égéstermékvezető cső légzárását a normál üzemelés alatt.

## 24. KIMENŐ / SZIVATTYÚ EMELÉSI MAGASSÁGÁNAK TELJESÍTMÉNYE

Ez egy nagy sztatikus nyomásmagasságú szivattyú, ami alkalmas akár egy- vagy kétszöves fűtési rendszerekben való felszerelésre.

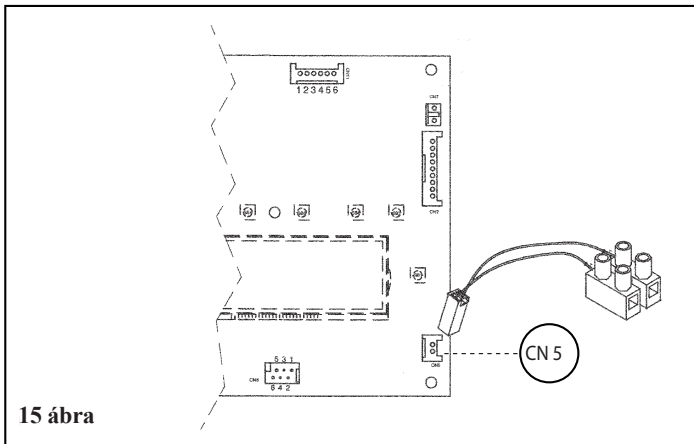
A sziva tyúba beépített légtelenítő szelep lehetővé teszi a fűtési rendszer gyors légtelenítését.





## 25. A KÜLSŐ MÉRŐFEJ CSATLAKOZTATÁSA

A kazán elő van készítve (tartozékként szállított) külső mérőfej csatlakoztatására. A csatlakoztatáshoz tekintse meg az alábbi ábrát és a mérőfejjel szállított utasításokat.

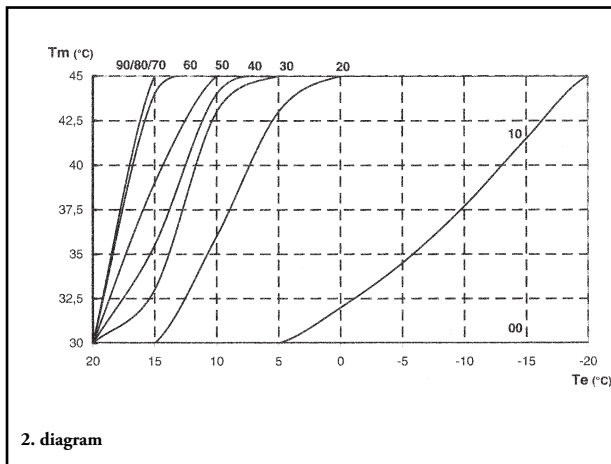


15 ábra

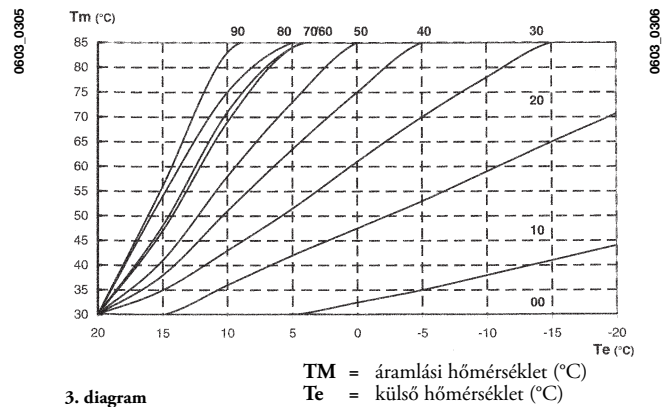
Amikor a külső mérőfej csatlakoztatva van, a fűtési áramkör hőmérsékletvezérlő eszköz szabályozza a K REG szét-szórási együtthatót. A görbék beállításához (0...90) nyomja meg a +/- gombokat.

**FONTOS:** a TM előremenő hőmérséklet értéke az f16 paraméter beállításától függ (20. fejezet). Ennek megfelelően a maximális beállítható hőmérséklet 85 vagy 45°C lehet.

### Kt görbék



2. diagram



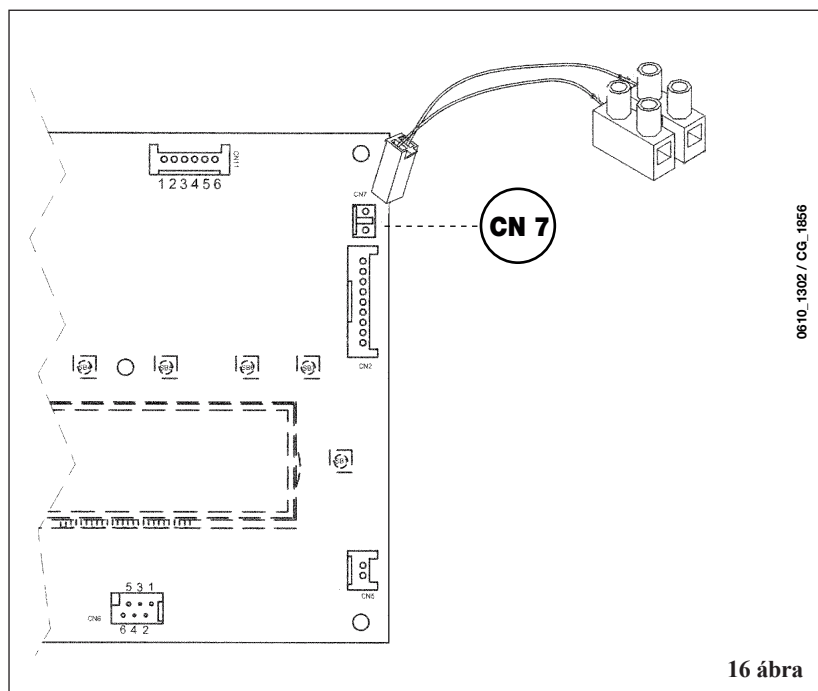
3. diagram

TM = áramlási hőmérséklet (°C)  
Te = külső hőmérséklet (°C)

## 26. A TÁVVEZÉRLÉS ELEKTROMOS CSATLAKOZTATÁSA

(TARTOZÉKKÉNT KERÜL LESZÁLLÍTÁSRA)

A távvezérlés nem képezi a kazánnal együtt adott készlet részét, mivel tartozékként kapható. Nyissa fel az elektronikus kártya fedelét és csatlakoztassa (a két pólusú kapcsoléccel adott) kábelt a kazán elektronikus kártyájának CN7 csatlakozójába. Csatlakoztassa a távvezérlő csatlakozóvégeit a két pólusú kapcsoléchez (16 ábra).

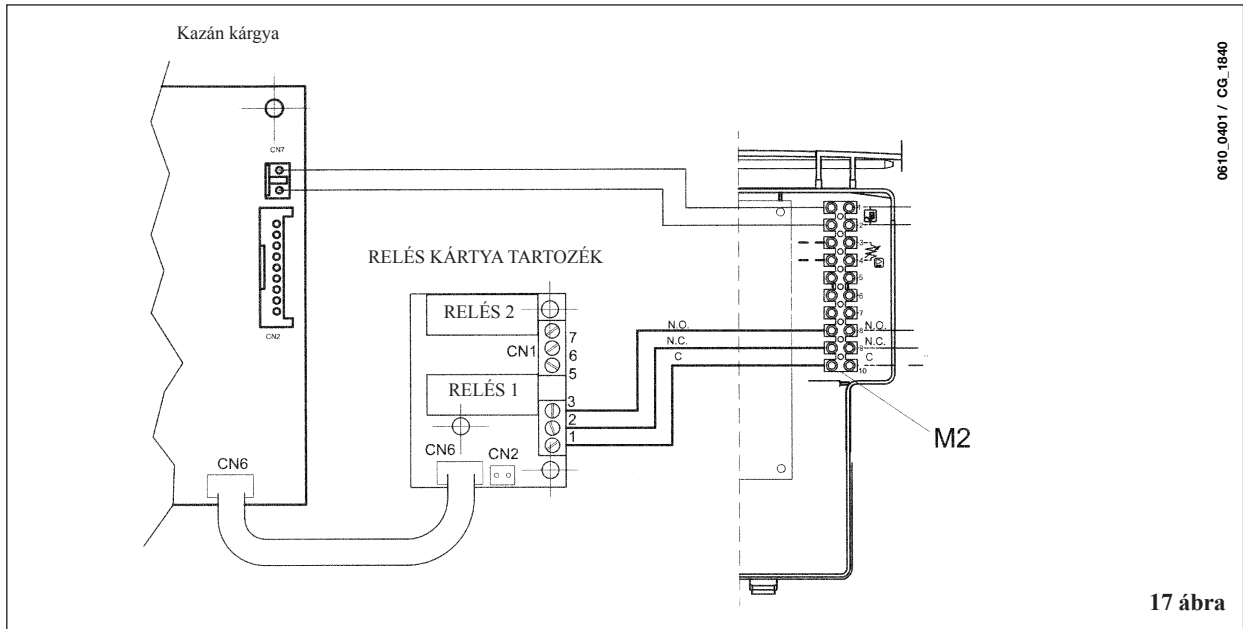


16 ábra

## 27. ELEKTROMOS CSATLAKOZTATÁS ZÓNÁS BERENDEZÉSHEZ

### 27.1 A RELÉS KÁRTYA CSATLAKOZTATÁSA

A relés kártya nem képezi a kazánnal együtt adott készlet részét, mivel tartozékként kapható. Csatlakoztassa a relés kártya Cn1 csatlakozójának 1-2-3 kapcsait (közös - normál esetben zárt - normál esetben nyitott) a kazán M2 kapcsolójának megfelelő 10-9-8-as kapcsaihoz (17. ábra).

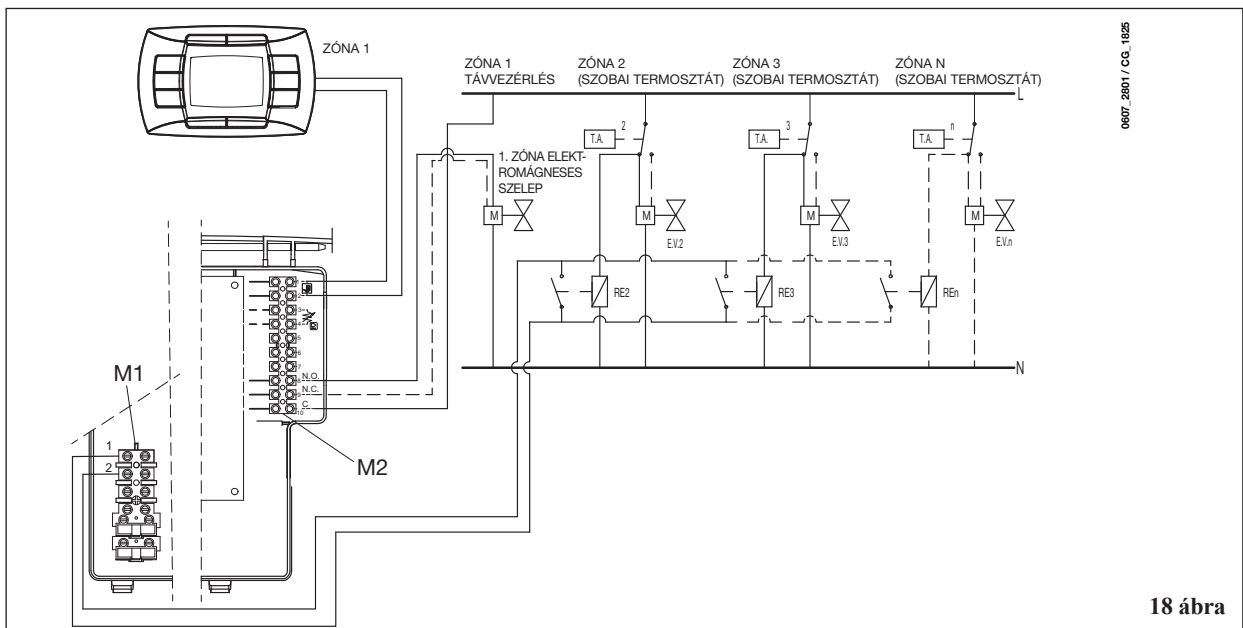


### 27.2 A ZÓNÁK CSATLAKOZTATÁSA

A távvezérlő által nem szabályozott zónák működési igényeire vonatkozó érintkezőt párhuzamosan kell csatlakoztatni és az M1 kapcsoló 1-2 "TA" kapcsaihoz kapcsolni.

A meglévő áthidalást el kell távolítani.

A távvezérlő által szabályozott zónát az 1. zóna elektromágneses szelepe vezérli, a 18. ábrán illusztráltaknak megfelelően.



## 28. A HÁLÓZATI KÖR VÍZKŐTŐL VALÓ MEGTISZTÍTÁSA

A hálózati vízkör tisztítását a víz-víz hőcserélőnek a helyéről történő kimozdítása nélkül el lehet végezni, ha azt eredetileg a (külön igényelhető) ezt a célt szolgáló és a hálózati melegvíz ki- és bemenetén elhelyezett csapokkal látták el.

A tisztítási műveleteket az alábbi módon kell végezni:

- A hálózati víz bemeneti csapját el kell zárni.
- A hálózati körből az egyik vízcsap megnyitásával eressze le a vizet
- A hálózati víz kimeneti csapját el kell zárni.
- Az elzáró szelepeken lévő dugót csavarja ki
- egye le szűrőket

Ha nincs felszerelve a fent említett két csap, akkor a következő bekezdésben leírt módon le kell szerelni a víz-víz hőcserélőt, és külön ki kell tisztítani. Javasoljuk, hogy az alapot és a hálózati vízkörhöz tartozó NTC szondát is vízkömentesítse.

A hőcserélő és/vagy a hálózati kör tisztításához javasoljuk a Cillit FFW-AL vagy Benckiser HF-AL tisztítószer használatát.

## 29. A VÍZ-VÍZ HŐCSERÉLŐ SZÉTSZERELÉSE

Az inox acél lemezekből álló víz-víz hőcserélőt könnyen szét lehet szerelni egy normál csavarhúzóval, ehhez az alábbiak szerint járjon el:

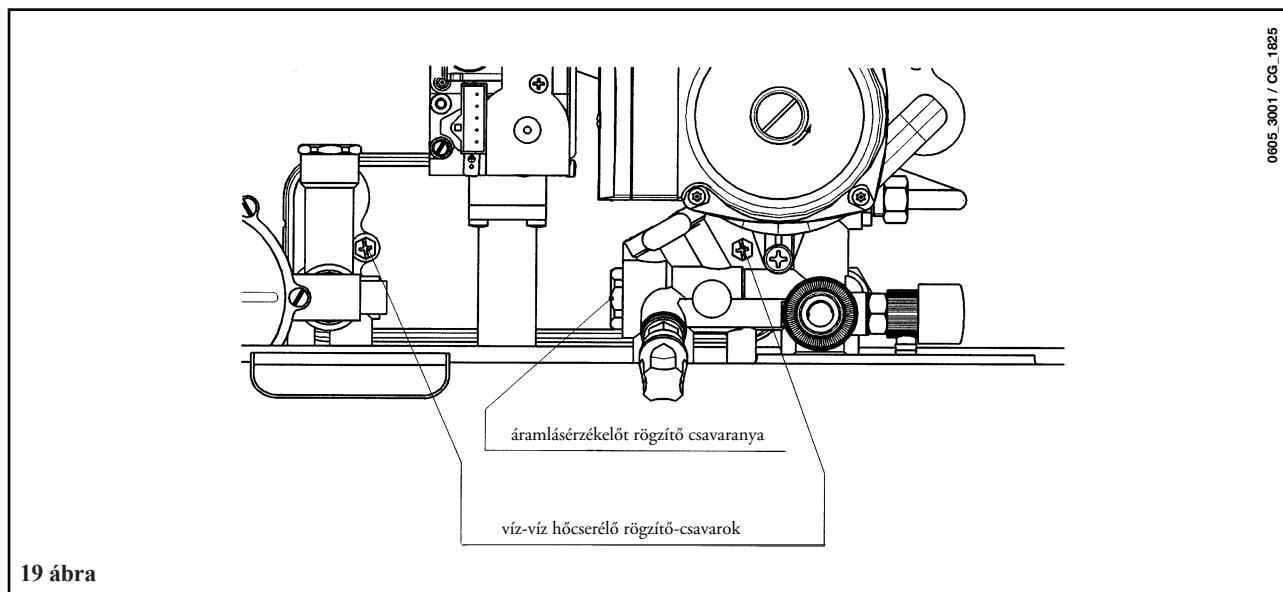
- a megfelelő leeresztő csapon keresztül engedje le a vizet a berendezésből, **lehetőleg csak a kazánra vonatkozóan**;
- engedje le a használati körben található vizet;
- csavarja le a víz-víz hőcserélőt rögzítő két szemközti csavart, és vegye le a hőcserélőt (19. ábra).

## 30. A HIDEGVÍZSZŰRŐ TISZTÍTÁSA

A kazánhoz a hidraulikus egységen található hidegvízszűrő tartozik. Tisztításnál az alábbiak szerint járjon el:

- Engedje le a használati körben található vizet;
- Az áramlásérzékelő anyacsavarját csavarja ki (19. ábra)
- Az érzékelőt és szűrőjét vegye ki a helyéről.
- Távolítsa el az esetleges szennyeződések.

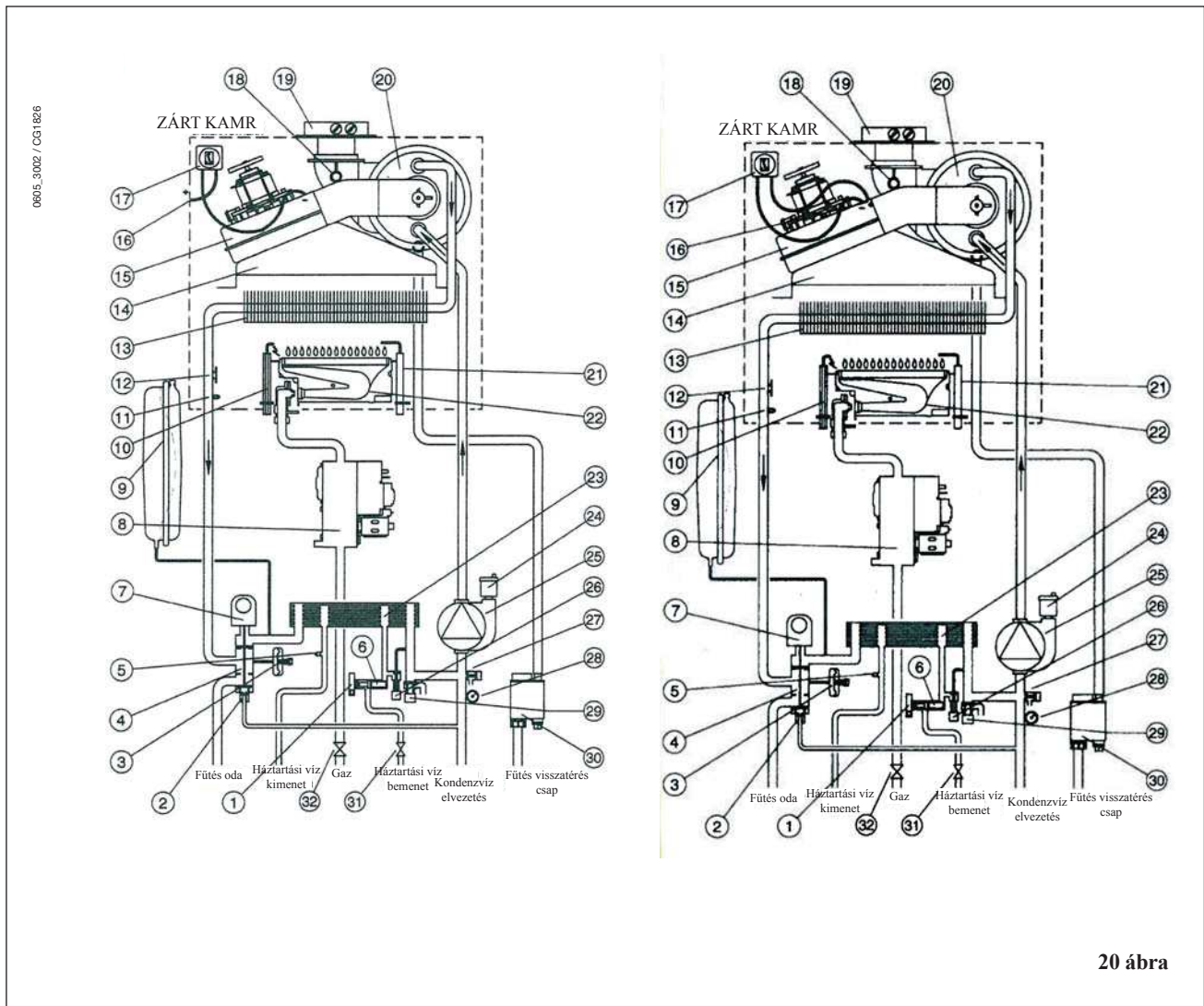
**Fontos:** ha a hidraulikus kör "OR" gyűrűt cseréli és/vagy tisztítja, ne használjon olajat vagy zsírt a kenéséhez, hanem kizárólag a Mo lykote 111-et.



# 31. A KAZÁN VÁZLATRAJZA

240 FI

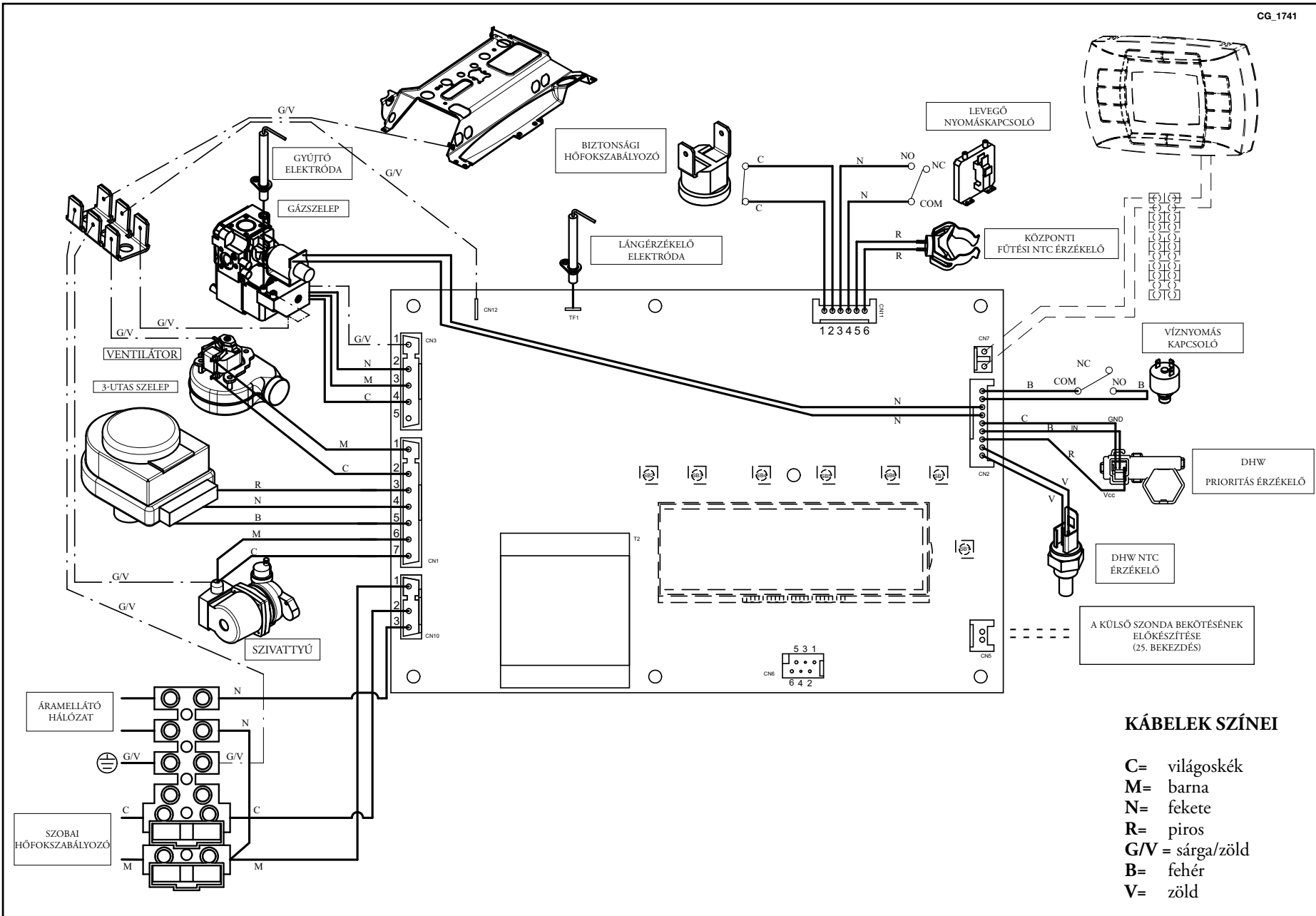
310 FI



20 ábra

## Jelmagyarázat:

- |  |   |
|--|---|
| 1 Háztartási melegvíz hálózat NTC elsőbbségi érzékelő          | 17 Levegő nyomáskapcsoló                    |
| 2 Automatikus by-pass  | 18 Füst termosztát                          |
| 3 Víznyomás kapcsoló   | 19 Füstkivezető szűrítő elem                |
| 4 Háromutas szelep   | 20 Másodlagos hőcserélő                     |
| 5 Háztartási melegvíz NTC érzékelő.                            | 21 Lángérezékelő elektróda                  |
| 6 Áramlásérzékelő szűrővel és vízáramlási sebességkorlátozóval | 22 Égő                                      |
| 7 Háromutas szelep motor                                       | 23 Háztartási melegvíz lemezes hőcserélő    |
| 8 Gázszelep  | 24 Automatikus légtelenítő szelep           |
| 9 Tárgulási tartály  | 25 Szivattyú és levegőelválasztó            |
| 10 Gyújtóelektroda   | 26 Kazán töltőcsap                          |
| 11 Központi fűtés NTC érzékelő                                 | 27 Kazán leürítési pont                     |
| 12 Biztonsági termosztát                                       | 28 Nyomásmérő                               |
| 13 Füst-víz hőcserélő  | 29 Biztonsági szelep                        |
| 14 Fedél   | 30 Szifon                                   |
| 15 Ventilátor  | 31 Hideg víz bemenet on/off szelep és szűrő |
| 16 Pozitív nyomású pont  | 32 Gáz szolgálati csap                      |





## 33. MŰSZAKI ADATOK

LUNA 3 AVANT modellű kazán		240 Fi	310 Fi
Kat.		<b>II<sub>2H3P</sub></b>	<b>II<sub>2H3P</sub></b>
Maximális hőbevitel		kW 24,8	30,5
Minimális hőbevitel		kW 10,6	11,9
Maximális hőteljesítmény	80/60°	kW 24	29,6
		kcal/h 20.600	25.460
Minimális hőteljesítmény	80/60°	kW 9,8	11
		kcal/h 8.430	9.460
Maximális hőteljesítmény	50/30° C	kW 25,2	31
		kcal/h 21.672	26.660
Minimális hőteljesítmény	50/30° C	kW 10,1	11,3
		kcal/h 8.686	9.718
Hasznos hatásfok a 92/42/EGK irányelv szerint	—	★★★★	★★★★
Fűtés hálózat víz maximális nyomás	bar	3	3
Tágulási tartály kapacitás	l	8	10
Tágulási tartály nyomás	bar	0,5	0,5
Használati melegvíz hálózat maximális nyomás	bar	8	8
Használati melegvíz hálózat minimális dinamikus nyomás	bar	0,2	0,2
Használati melegvíz minimális kapacitás	l/min	2,5	2,5
Használati melegvíz előállítás ΔT=25° esetén	l/min	13,7	17
Használati melegvíz előállítás ΔT=35° esetén	l/min	9,8	12,1
Specifikus kapacitás (*) D"	l/min	10,5	14
Fűtési hálózat hőmérséklet tartomány	°C	30-85	30-85
Használati melegvíz hőmérséklet tartomány	°C	35-65	35-65
Típus	—	C12 - C32 - C42 - C52 - C82 - B22	
Koncentrikus füstelvezető cső átmérő	mm	60	60
Koncentrikus beszívó cső átmérő	mm	100	100
Max. füst tömegáramlási sebesség (G20)	kg/s	0,014	0,017
Min. füst tömegáramlási sebesség (G20)	kg/s	0,014	0,017
Max. füst hőmérséklet	°C	68	79
Min. füst hőmérséklet	°C	75	79
NOx osztály	—	3	3
Gáztípus	—	G.20	G.20
	—	G.31	G.31
Földgáz tápnyomás (G20)	mbar	20	20
Propángáz tápnyomás (G31)	mbar	37	37
Elektromos tápfeszültség	V	230	230
Elektromos tápfrekvencia	HZ	50	50
Maximális elektromos teljesítmény	W	170	180
Nettó súly	kg	43,5	44
Méretek	magasság	mm 763	763
	szélesség	mm 450	450
	mélység	mm 345	345
Védelmi fok nedvesség és vízbeszivárgás ellen (**)	—	IP X5D	IP X5D

(\*) EN 625 szabvány szerint

(\*\*) EN 60529 szabvány szerint