

KEZELÉSI – SZERELÉSI UTASÍTÁS



AZ ÖN PARTNERE

FOKABT.HU

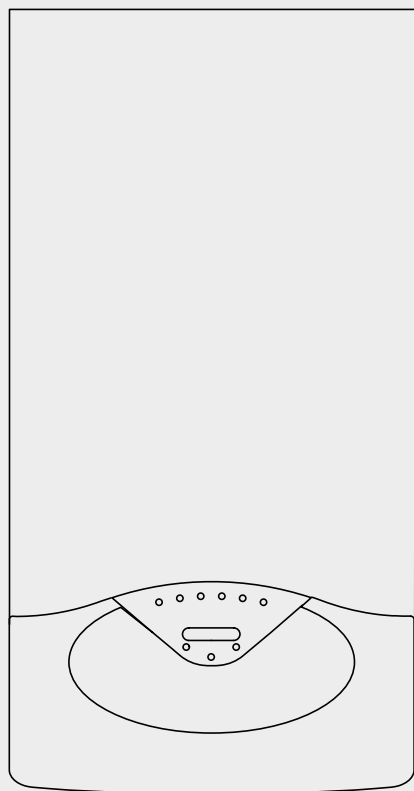


ARISTON

RO Instrucțiuni tehnice pentru instalare și întreținere

HU Beszerelési kézikönyv

EGIS 24



CAZAN TERMIC MURAL
CU CAMERĂ ETANȘĂ
ȘI TIRAJ FORȚAT (TIP C)

C TÍPUSÚ
KOMBINÁT FALIKAZÁN

EGIS 24 FF



0000000042000003720120700000000

INDICE

Generalități	3
Recomandări (avertizări) pentru instalare	
Marcarea CE	
Placa de timbru caracteristici	
Biztonsági előírások	4
Descrierea de comenzi	6
Panoul de comenzi	
Vedere de Ansamblu	
Dimensiuni cazan	7
Distanțe minime pentru instalare	
Date tehnice.....	8
Instalare	10
Recomandări pentru prima instalare	
Instrucțiuni pentru deschiderea carcasei și controlarea interiorului centralei	
Racordarea la gaz	11
Racordarea la rețeaua de apă (hidraulică)	
Racorduri hidraulice	
Reprezentarea grafi că a debitului rezidual pompa de recirculare	
Dispozitivul de suprapresiune	
Curățarea instalației de încălzire	
Schema hidraulică	13
Racordarea conductelor de Aspirație și Evacuare gaze arse	
Tipologia de conectare a centralei la coșul de fum	
Tabel lungimi tuburi de aspirare și de evacuare gaze arse	14
Rodzaje systemów zasysania/odprowadzania spalin	
Conectările electrice	15
Conectarea termostatului de ambianță	
Schema electrică.....	17
Punerea în funcțiune	18
Procedura de aprindere	
Funcționare iarna vara	
Reglarea temperaturii de încălzire	
Reglarea temperaturii apei calde menajere	
Pregătirea pentru punerea în funcțiune	
Alimentarea Electrică	
Umplerea instalației cu apă	
Alimentare Gaz	
Prima pornire	
Verificarea reglărilor pe partea de gaz	19
Reglarea puterii maxime de încălzire și a puterii de aprindere lentă	
Reglarea pornirii întârziate.....	20
Adaptarea la alt tip de gaz	
Tabel rezumativ transformare gaz	
Sisteme de protecție centrală	21
Oprire de siguranță	
Blocare de funcționare	
Tabel recapitulativ cu codurile de eroare	
Funcția anti-îngheț	
Analiza combustiei.....	22
Controlul evacuării gazelor	22
Întreținere	22
Note generale	
Proba de funcționare	
Operațiuni de golire instalație	
Informații pentru utilizator	

TARTALOMJEGYZÉK

Áttekintés	3
Tanácsok a beszerelő szakember részére	
CE megjelölés	
Az adattáblán használt jelek 4	
Biztonsági előírások	4
Termékleírás	6
Vezérlőpanel	
Teljeskörű áttekintés	
Méreték áttekintése	7
Minimális beépítési távolságok 9	
Műszaki információk	8
Beszerelés	10
A készülék beszerelése előtt	
Utasítások a burkolat eltávolításához, és a készülék belsejének ellenőrzése	
Gázcsatlakozás	11
Vízcsatlakozás	
Kazáncsatlakozások áttekintése	
A kazán maradék szállítása ΔT 20°C	
Túlnyomás-lefúvató szelep	
A fűtőrendszer tisztántartása	
Vízkezelés szemléltető ábrája	13
Kéménycsatlakozás	
Kazántípusok – égéstermék kivezető csatlakozások	
A levegőztető és füstgázvezető csövek hossza táblázat	14
Égéstermék elvezető csővezetékek hossza	
Elektromos csatlakozások	15
A szobatermosztát csatlakoztatása	
Elektromos kapcsolási rajz	17
Üzembe helyezés	18
Bekapcsolási műveletek	
Téli-nyári üzemmód	
Fűtővíz-hőmérséklet beállítása	
Használatimelegvíz-hőmérséklet beállítása	
Kezdőfolyamatok	
Áramellátás	
A hidraulikus rendszer feltöltése	
Gázszállítás	
Első beüzemelés	
Gázcsatlakozások ellenőrzése	19
A maximális fűtési teljesítmény és a lassúgyújtás teljesítményének beállítása Késleltetett bekapcsolás beállítása	20
Átállás más gázfajtára	
Gáztípus váltás összegző táblázat	
Kazánvédelmi berendezések	21
Biztonsági leállítás	
Zárolási leállítás	
Hibakódok összegzése	
Fagymentesítő funkció	
Gyulladás elemzés	
Gyulladás termék - Kibocsátás fi gyelés	
Karbantartás	22
Általános megjegyzések	
Működési teszt	
Kondenzátumvezetés	
Felhasználói információk	

**Recomandări (avertizări) pentru instalare**

Instalația și prima punere în funcțiune (prima pornire) a centralei trebuie să fie efectuate numai de către personal calificat în conformitate cu normele naționale de instalare în vigoare și cu eventualele dispoziții ale autorităților locale și ale instituțiilor de sănătate publică.

După instalarea centralei, instalatorul trebuie să înmâneze utilizatorului final, declarația de conformitate și manualul de utilizare și să-l informeze cu privire la funcționarea centralei și asupra dispozitivelor de siguranță.

Acest aparat este destinat producerii apei calde pentru uz casnic.

Trebuie să fie racordat la o instalație de încălzire și la rețeaua de distribuire apă caldă menajeră compatibile cu capacitățile și puterile sale.

Este interzisă folosirea în scopuri diferite de cele specificate. Constructorul nu este responsabil pentru eventualele defecțiuni apărute din cauza folosirii improprii, greșite și neadecvate sau pentru nerespectarea instrucțiunilor din prezentul manual.

Instalația, întreținerea (revizia) și orice altă intervenție trebuie să fie efectuate în conformitate cu normele în vigoare și conform instrucțiunilor furnizate de către constructor. O instalare greșită poate provoca daune persoanelor, animalelor și lucrurilor și pentru care firma constructoare nu este responsabilă.

Centrala este furnizată pe un palet, într-un ambalaj de carton, după ce ați scos ambalajul verificați integritatea aparatului și asigurați-vă că elementele furnizate sunt complete. În cazul unor neconformități adresați-vă furnizorului. Elementele de ambalaj (benzile de plastic, saci de plastic, polistiren expandat, etc.) nu trebuie să fie lăsate la îndemâna copiilor, deoarece sunt surse de pericole.

În cazul defecțiunilor și /sau unei proaste funcționări opriți aparatul, închideți robinetul de gaz și nu încercați să îl reparați singur, adresați-vă personalului calificat.

Înainte de orice intervenție de întreținere (revizie) /reparație la centrală, trebuie să întrerupeți alimentarea electrică a centralei așezând întrerupătorul bipolar extern în poziția "OFF".

Eventualele reparații efectuate, folosind exclusiv piese de schimb originale, trebuie să fie executate doar de tehnicieni calificați. Nerespectarea indicațiilor de mai sus poate compromite siguranța aparatului și pentru aceasta constructorul nu este responsabil.

În cazul lucrărilor sau reviziilor structurilor așezate în apropierea conductelor sau dispozitivelor de evacuare gaze arse și a accesoriilor lor, scoateți aparatul din funcțiune așezând întrerupătorul bipolar extern în poziția "OFF" și închizând robinetul de gaz. La terminarea lucrărilor puneți personalul calificat să verifice eficiența conductelor sau dispozitivelor.

Pentru curățarea componentelor externe, opriți centrala și așezați întrerupătorul extern în poziția "OFF".

Curățați cu o cârpă umezită cu apă și săpun.

Nu folosiți detergenți agresivi, insecticide sau produse toxice. Respectarea normelor în vigoare permite o funcționare sigură, ecologică și o economie de energie.

În cazul folosirii unui kit sau unui opțional trebuie să fie folosite cele originale.

Marcarea CE

Marca CE garantează că aparatul îndeplinește condițiile esențiale ale următoarelor directive:

- **90/396/CEE**
privind aparatele pe gaz,
- **89/366/CEE**
referitoare la condițiile esențiale ale directivei privind compatibilitatea electromagnetică
- **92/42/CEE**
cu privire la randament.

**Áttekintés****Tanácsok a beszerelő szakember részére**

A kazán beszerelését és üzembe helyezését kizárólag képzett szakember végezheti, az erre vonatkozó hatályos hazai szabványoknak megfelelően, valamint a helyi hatóságok és egészségügyi szervezetek követelményeivel összhangban.

Miután a kazánt beszerelték, a beszerelő szakembernek biztosítania kell, hogy a végfelhasználó megkapja a garanciaszelvényt, valamint, hogy minden szükséges információt átadott a kazán és a biztonsági berendezések kezelésével kapcsolatban.

Ez a készülék fűtés és háztartási felhasználású melegvíz előállítására készült.

Egy fűtésrendszerrel és egy használati melegvíz elosztóhálózattal kell összekapcsolni, melyek összeegyeztethetők legyenek a kazán teljesítményével és a felvett elektromos áram szintjével.

Tilos a kazánt az előírásoktól eltérően használni. A gyártó nem vállal felelősséget a készülék nem megfelelő, hibás és ésszerűtlen használatából, illetve a használati utasításban be nem tartott előírásokból eredő károkért.

Az üzembe helyezést, karbantartást és más egyéb beavatkozást a gyártói előírásokkal és törvényi szabályozással összhangban kell elvégezni. A helytelen beszerelés kárt tehet személyekben, állatokban, és tárgyokban; a gyártó nem vállal felelősséget az így okozott károkért. A kazánt dobozban szállítjuk. Amikor a csomagolást teljesen eltávolította, bizonyosodjon meg a készülék sértetlenségéről, valamint, hogy egyik alkatrész sem hiányzik.

Hiányos, illetve sérült szállítás esetén vegye fel a kapcsolatot szállítójával. Tartsa gyermekektől távol az összes csomagolóanyagot (kapcsok, műanyag zacskók, polisztirolhab, stb.), mert veszélyt jelenthet számukra.

Meghibásodás vagy nem megfelelő működés esetén a készüléket kapcsolja ki, zárja el a gázcsapot. Ne próbálja egyedül megjavítani, hanem forduljon az MTS szakszervizhez.

Bármilyen karbantartási munka előtt bizonyosodjon meg róla, hogy a kazánt a külső kétoldalú kapcsolóval OFF állásba helyezve mentesítette a feszültség alól.

Bármilyen karbantartási munka előtt bizonyosodjon meg róla, hogy a kazánt a külső kétoldalú kapcsolóval OFF állásba helyezve mentesítette a feszültség alól.

Az esetleges javításokat kizárólag eredeti alkatrészek felhasználásával, kizárólag MTS szakember végezheti. A fenti előírások figyelmen kívül hagyása a készülék biztonságát veszélyezteti, és a gyártói felelősség elvételével jár.

A füstcső illetve égéstermék elvezető berendezés, és annak alkatrészei közvetlen közelében végrehajtandó munkák vagy karbantartás idejére kapcsolja ki a készüléket a külső kétoldalú kapcsolóval, OFF állásba helyezve; és zárja el a gázzelepet. A munka végétével szakemberrel ellenőriztesse le a füstcsövek és égéstermék elvezető berendezések hatásfokát.

Kapcsolja ki a kazánt, és a készülék külső részeinek tisztítására helyezze a külső kapcsolót „OFF” állásba.

Szappanos vízzel benedvesített törlőruhával tisztítson. Ne használjon agresszív tisztítószeret, rovarirtót, vagy mérgező anyagokat a készülék tisztántartására. Ha a készülék a hatályos törvénnyel teljes összhangban van, biztonságos, környezetbarát és költséghatékony módon működik. További alkatrészek használatánál győződjön meg azok hitelességéről.

Szappanos vízzel benedvesített törlőruhával tisztítson. Ne használjon agresszív tisztítószeret, rovarirtót, vagy mérgező anyagokat a készülék tisztántartására. Ha a készülék a hatályos törvénnyel teljes összhangban van, biztonságos, környezetbarát és költséghatékony módon működik. További alkatrészek használatánál győződjön meg azok hitelességéről.

CE megjelölés

A CE jelölés garantálja, hogy a készülék az alábbi irányelveknek felel meg:

- **90/396/CEE**
Gázkészülékekre vonatkozik
- **89/336/CEE**
Elektromágneses rendszerrel való összeállásra vonatkozik
- **92/42/CEE**
Energiai hatásfokra vonatkozik
- **73/23/CEE**
Elektromos biztonságra vonatkozik

Placa de timbru caracteristici

Legenda:

1. Marcă
2. Producător
3. Model - cod centrală
4. Nr. de serie - Nr. de omologare
5. Țări destinate - categoria de gaz
6. Predispunere Gaz
7. Tip de centrală
8. Date electrice
9. Presiunea maximă în regim de apă menajeră
10. Presiunea maximă în regim de încălzire
11. Clasa Noxe
12. Eficiența
13. Capacitatea termică max. - min.
14. Puterea termică max. - min
15. Temperatura ambient de funcționare max. - min
16. Temperatura max. de încălzire
17. Gaz recomandat pentru a fi utilizat

1		2	
3		4	
5		6	
7		MIN	MAX
8	9	10	11
12	13	14	15
GAS	17		
mbar			
GAS			
mbar			

Az adattáblán használt jelek

Magyarázat:

1. Márkanév
2. Gyártó
3. Kazán modell – kód
4. Gyári szám – tanúsítványazonosító
5. Származási ország – gáztípus
6. Gáztípus beállítása
7. Kazántípus
8. Elektromos adatok
9. Maximális háztartási melegvíznyomás
10. Maximális fűtőnyomás
11. NOx osztály
12. Hatékonyság
13. Max - min hőteljesítmény
14. Max - min hőtermelés
15. Max/min működő szobahőmérséklet
16. Max. fűtési hőmérséklet
17. Használható gázok

Norme de siguranță

Legendă simbolică:

- ⚠ Nerespectarea indicațiilor de avertizare prezintă riscul provocării de leziuni, în anumite circumstanțe chiar mortale, pentru persoane.
- ⚠ Nerespectarea indicațiilor de avertizare prezintă riscul provocării daunelor, în anumite circumstanțe chiar foarte grave, pentru obiecte, plante și animale.

⚠ **Instalați aparatul pe un perete solid, nesupus vibrațiilor.**

Zgomot în timpul funcționării

Nu deteriorați, atunci când găuriți peretele, cablurile electrice sau tuburile (conductele) existente.

- ⚠⚠ Electrocutare la contactul cu conductorii sub tensiune. Explozii, incendii sau intoxicații din cauza pierderilor de gaz prin conductele deteriorate. Deteriorarea instalațiilor deja existente. Inundații din cauza pierderilor de apă prin conductele deteriorate.

Efectuați conectările electrice cu conductori cu secțiune adecvată.

- ⚠ Incendiu prin supraîncălzire din cauza trecerii curentului electric în cabluri subdimensionate.

Protejați tuburile și cablurile de conectare astfel încât să evitați deteriorarea lor.

- ⚠⚠ Electrocutare la contactul cu conductorii sub tensiune. Explozii, incendii sau intoxicații din cauza pierderilor de gaz prin conductele deteriorate. Deteriorarea instalațiilor deja existente. Inundații din cauza pierderilor de apă prin conductele deteriorate.

Asigurați-vă că mediul de instalare și instalațiile la care trebuie să se conecteze aparatul sunt în conformitate cu normele în vigoare.

- ⚠⚠ Electrocutare la contactul cu conductorii sub tensiune, incorect instalați. Deteriorarea aparatului din cauza condițiilor improprie de funcționare.

Folosiți ustensile și aparaturi manuale adecvate uzului (în mod special asigurați-vă că ustensila nu s-a deteriorat și că mânerul este întreg și corect fixat), utilizați-le în mod corect, asigurați-vă că nu vor cădea de la înălțime, după utilizare puneți-le la locul lor.

- ⚠⚠ Leziuni din cauza proiectărilor de schije sau de fragmente, inhalare praf, lovituri, tăieri, înțepături, zgârieturi. Deteriorarea aparatului sau obiectelor din jurul acestuia din cauza proiectării schijelor, loviturilor, tăieturilor.

Folosiți aparaturi electrice adecvate uzului (în mod special asigurați-vă că priza și cablul electric de alimentare sunt întregi și că părțile dotate cu motor rotativ sau alternativ sunt corect fixate), utilizați-le în mod corect, nu încrucișați conductele cu cablul de alimentare, asigurați-vă că nu vor cădea de la înălțime, deconectați-le și după utilizare puneți-le la locul lor.

- ⚠⚠ Leziuni din cauza proiectărilor de schije sau de fragmente, inhalare praf, lovituri, tăieri, înțepături, zgârieturi, zgomot, vibrații. Deteriorarea aparatului sau obiectelor din jurul acestuia din cauza proiectării schijelor, loviturilor, tăieturilor.

Asigurați-vă că scările portabile sunt bine sprijinite (sunt stabile), că sunt rezistente, că treptele sunt întregi și nu sunt alunecoase, că nu vor fi mutate cu cineva pe ele, că cineva le supraveghează.

- ⚠ Leziuni din cauza căderilor de la înălțime sau din cauza tăieturilor (scări duble).

Biztonsági előírások

Jelek magyarázata:

- ⚠ A figyelmeztetés figyelmen kívül hagyása személyi sérüléssel járhat, meghatározott esetekben akár halállal.
- ⚠ A figyelmeztetés figyelmen kívül hagyása károsodással, meghatározott esetekben súlyos károsodással járhat a tárgyra, növényekre, állatokra nézve.

- ⚠ **A készüléket szilárd falra szerelje fel, ahol az nincs kitéve rezgésnek.**
Zajos működés.

- ⚠ **A felszereléshez szükséges falfúrás alkalmával ügyeljen az elektromos vezetékekre és a már meglévő csövekre.**

- ⚠⚠ Áramütés feszültség alatt lévő, szigetelés nélküli huzallal való érintkezés következtében. Robbanás, tűz, mérgezés a sérült csövekből történő gázszivárgás miatt. A már létező beszereléseket károsítja.

Elárasztás a szétcsúszott csövezetékekből kifolyt víz következtében.

- ⚠ **Az elektromos csatlakozásokat megfelelő keresztmetszetű kábelekkal alakítsa ki.**

- ⚠ Tűzeset túlmelegedés következtében, túl szűk keresztmetszetű kábelben folyó áram következtében.

- ⚠ **Védje a csatlakozó csöveket és kábeleket a károsodástól.**

- ⚠⚠ Áramütés feszültség alatt lévő, szigetelés nélküli huzal miatt. Robbanás, tűz, mérgezés a sérült csövekből történő gázszivárgás miatt. Elárasztás a szétcsúszott csövezetékekből kifolyt víz következtében.

- ⚠⚠ **Bizonyosodjon meg róla, hogy a beüzemelési terület és a készülékhez kapcsolódó rendszerek az érvényben lévő ide vonatkozó szabványoknak megfelelnek.**

- ⚠⚠ Áramütés feszültség alatt lévő, szigetelés nélküli, helytelenül bekötött huzal miatt. Készüléksérülés helytelen működési feltételek miatt.

- ⚠⚠ **Használjon megfelelő kéziszerszámokat és berendezést (különösen arra ügyeljen, hogy a szerszám ne legyen kopott, és a fogantyúja megfelelően rögzített legyen); használja őket megfelelően, és ügyeljen, hogy ne essenek le a magasból. Használat után helyezze őket a helyükre vissza.**

- ⚠⚠ Személyi sérülés szilánk vagy törött rész leesése, szennyező anyag belélegzése, rázkódás, vágás, szúrás, dörzsölés miatt. Készüléksérülés, illetve a közelben lévő tárgyak sérülése a leeső szilánkok, ütődés, vagy bemetszés/vágás miatt.

- ⚠⚠ **Használjon megfelelő elektromos berendezéseket (különösen ügyeljen arra, hogy az elektromos vezeték és a csatlakozó dugó sértetlen legyen, valamint a forgó vagy váltakozó mozgásszerepű részek megfelelően rögzítettek legyenek); a berendezést használja megfelelően; ne akadályozza a közlekedést az elektromos kábelrel, győződjön meg arról, hogy berendezés ne esessen le a magasból. Használat után kapcsolja szét és helyezze biztonságosan a helyére.**

- ⚠⚠ Személyi sérülés szilánk vagy törött rész leesése, szennyeződés belélegzése, rázkódás, vágás, szúrás, dörzsölés, zaj, vibrálás miatt. Készüléksérülés, illetve a közelben lévő tárgyak sérülése a leeső szilánkok, ütődés, vagy bemetszés/vágás következtében.

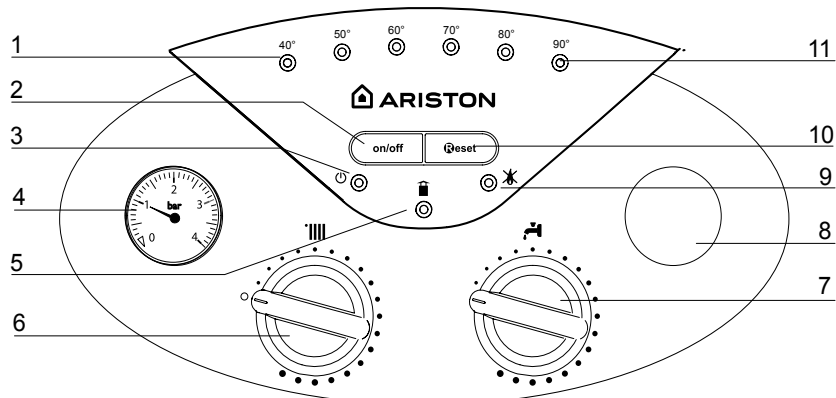
- ⚠⚠ **Bizonyosodjon meg a hordozható létrák biztonságos elhelyezéséről, hogy megfelelően erősek, a lépcsőik sértetlenek és nem csúszósak, valamint nem inognak, ha valaki felmászik rájuk. Mindig legyen valaki,**

- Asigurați-vă că scările castel sunt bine sprijinite (sunt stabile), că sunt rezistente, că treptele sunt întregi și nu sunt alunecoase, că au balustrade de-a lungul rampei și parapete pe platformă.**
- ⚠️ Leziuni din cauza căderilor de la înălțime.
- Asigurați-vă că în cazul efectuării lucrărilor la o anumită înălțime (în general, mai mult de doi metri peste nivel) au fost prevăzute bare de susținere (parapete) în zona de lucru sau centuri de siguranță individuale apte să prevină căderea, că în spațiul parcurs la o eventuală cădere nu există obstacole periculoase, că eventual impact va fi atenuat de suprafețe de oprire semirigide sau deformabile.**
- ⚠️ Leziuni din cauza căderilor de la înălțime.
- Asigurați-vă că locul de muncă dispune de condiții igienice și sanitare adecvate în ceea ce privește iluminatul, ventilarea, soliditatea.**
- ⚠️ Leziuni provocate de loviri, împiedicări etc.
- Protejați aparatul și zonele din apropierea locului de muncă cu material adecvat.**
- ⚠️ Deteriorarea aparatului sau obiectelor din jurul acestuia din cauza proiectării schijelor, loviturilor, tăieturilor.
- Manevrați aparatul cu protecțiile adecvate, cu grijă și precauție maximă.**
- ⚠️ Deteriorarea aparatului sau obiectelor din jurul acestuia din cauza loviturilor, tăieturilor, zdrobirilor.
- În timpul lucrărilor dotați-vă cu echipamentul individual de protecție adecvat.**
- ⚠️ Leziuni din cauza proiectărilor de schije sau de fragmente, inhalare praf, lovituri, tăieri, înțepături, zgârieturi, zgomot, vibrații.
- Organizați dezmembrarea materialului și aparaturilor astfel încât manevrarea acestora să fie ușoară și sigură, evitând grămezile care pot provoca căderi sau prăbușiri.**
- ⚠️ Deteriorarea aparatului sau obiectelor din jurul acestuia din cauza loviturilor, tăieturilor, zdrobirilor.
- Operațiunile în interiorul aparatului trebuie să fie efectuate cu maximă precauție astfel încât să se evite contactele bruște cu părțile ascuțite.**
- ⚠️ Leziuni din cauza tăierilor, înțepăturilor, zgârieturilor.
- Faceți operabile toate funcțiile de siguranță și control pe care le necesită o intervenție la aparat și, înainte de punerea în funcțiune, asigurați-vă că ele funcționează corect.**
- ⚠️⚠️ Explozii, incendii sau intoxicații din cauza scurgerilor de gaz sau din cauza unei evacuări a fumului necorespunzătoare. Deteriorarea sau blocarea aparatului din cauza funcționării necontrolate.
- Goliți componentele care ar putea conține apă caldă, activând evacuările respective, înainte de manevrarea lor.**
- ⚠️ Leziuni din cauza arsurilor.
- Efectuați îndepărtarea depunerilor de calcar de pe componente respectând specificațiile din fișa de siguranță a produsului utilizat; în plus aerisiți încăperea, folosiți echipament de protecție adecvat și evitați amestecarea cu produse diverse, protejând aparatul și obiectele din jur.**
- ⚠️⚠️ Leziuni din cauza contactului pielii și ochilor cu substanțe acide, inhalare sau ingestie de agenți chimici nocivi. Deteriorarea aparatului sau obiectelor din jurul lui din cauza coroziunii la substanțe acide.
- În cazul în care se simte miros de ars sau se vede fum ieșind din aparat, întrerupeți alimentarea electrică, deschideți ferestrele și anunțați tehnicianul.**
- ⚠️ Leziuni personale datorate arsurilor, inhalării de fum, intoxicațiilor.
- ⚠️ **Atenție!**
- Elementele de ambalaj (benzile de plastic, saci de plastic, polistiren expandat, etc.) nu trebuie să fie lăsate la îndemâna copiilor, deoarece sunt surse de pericole.**

- ⚠️ **aki felügyeletet biztosít.**
- ⚠️ Személyi sérülés magasból történő leesés miatt (a kétgú létra véletlenül összecuszkodik).
- Bizonyosodjon meg a gurulós létrák biztonságos elhelyezéséről, hogy megfelelően erősek, a lépcsőik sértetlenek és nem csúszósak, valamint minden oldalon korláttal, illetve mellvéddel ellátottak.**
- ⚠️ Személyi sérülés magasból történő leesés miatt.
- Minden, egy bizonyos magasságban véghezvitt munka alatt (általában több, mint két méteres magasságban) gondoskodjon róla, hogy mellvéd vegye körül a munkaterületet, vagy használjon egyéni védőfelszerelést a leesés megelőzésére. Az a terület, ahol a leesés veszélye fennáll, veszélyes akadályoktól mentes legyen, és az ütközési hely fél-merev, vagy torzítható felülettel legyen beborítva.**
- ⚠️ Személyi sérülés magasból történő leesés miatt.
- Bizonyosodjon meg a munkaterület megfelelő higiéniai, egészségügyi feltételeiről a szerkezetek megvilágítása, szellőzése és megbízhatósága szempontjából.**
- ⚠️ Személyi sérülés ütközés, megbotlás, stb. következtében.
- Megfelelő anyaggal védje a készüléket és a munkaterület szomszédos területeit.**
- ⚠️ Készüléksérülés a leesó szilánkok, ütődés, vagy vágás következtében.
- A készüléket megfelelő védelemmel és gondossággal kezelje.**
- ⚠️ Készüléksérülés, illetve a közelben lévő tárgyak sérülése lökés/rázkódás, ütődés, bemetszés/vágás vagy összenyomás/préselés következtében.
- Viseljen védőruhát és védőfelszerelést minden munkafolyamat alatt.**
- ⚠️ Személyi sérülés áramütés, szilánk vagy törött rész leesése, szennyeződés belelegzése, rázkódás, vágás, szűrési sérülés, dörzsölés, zaj, vibrálás miatt.
- Helyezzen minden törmelék, felszerelést úgy, hogy a közlekedés könnyű és biztonságos maradjon; kerülje a felhalmozódást, ami toronyulhat, és el is dőlhet.**
- ⚠️ Készüléksérülés, illetve a közelben lévő tárgyak sérülése rázkódás, ütődés, vágás vagy összenyomás következtében.
- A készüléken belüli összes műveletet a szükséges óvatossággal kell végezni, az éles részek hirtelen érintésének elkerülése érdekében.**
- ⚠️ Személyi sérülés, vágás, szűrési sérülés, vagy dörzsölés következtében.
- Állítsa be újra a készüléken végrehajtott bármilyen munka által érintett biztonsági és ellenőrzési funkciókat, és a készülék újraindítása előtt győződjön meg helyes működésükről.**
- ⚠️⚠️ Robbanás, tűz, vagy mérgezés a gázzszivárgás, illetve a helytelen égéstermék-kivezetés következtében. Készüléksérülés vagy zárolás az ellenőrzés nélküli működés következtében.
- Kezelés előtt ürítse ki az összes alkotóelemet, amely meleg vizet tartalmazhat, ha szükséges, leeresztéssel.**
- ⚠️ Égési sérülések.
- A felhasznált termék biztonsági adatlapjának megfelelően vízkötelenítse az alkotóelemeket, a helyiség szellőztetésével, védőruha használatával, különböző termékek együttes használatát elkerülve; lássa el védelemmel a készüléket és a környező tárgyakat.**
- ⚠️⚠️ Személyi sérülés savas anyag bőrrel vagy szemmel való kapcsolatba kerülésekor; ártalmas vegyi összetevők belelegzése, lenyelése következtében. Készüléksérülés vagy a környező tárgyak sérülése savas anyagok okozta korrózió következtében.
- Égett szag, vagy füst észlelése esetén kerülje el a készüléket, szüntesse meg a készülék áramellátását, nyissa ki az ablakokat, és értesítse a szervizelő szakembert.**
- ⚠️ Égési sérülések, füst belelegzése, mérgezés.

Panoul de comenzi

Vezérlőpanel



Legenda:

Megnevezés

1. Leduri galbene indicare temperatură și semnalare erori
2. Tasta ON/OFF
3. Led Verde ON/OFF
5. Led Galben, anomalii evacuare gaze ardere
6. Selector vară/iarnă – Bușon reglare temperatură încălzire
7. Bușon reglare temperatură c. sanitar
8. Ceas programator (opțional)
9. Led Roșu – semnalare blocaj funcționare cazan
10. Tasta RESET / Funcție „Coșar”
11. Led Roșu semnalare supratemperatură

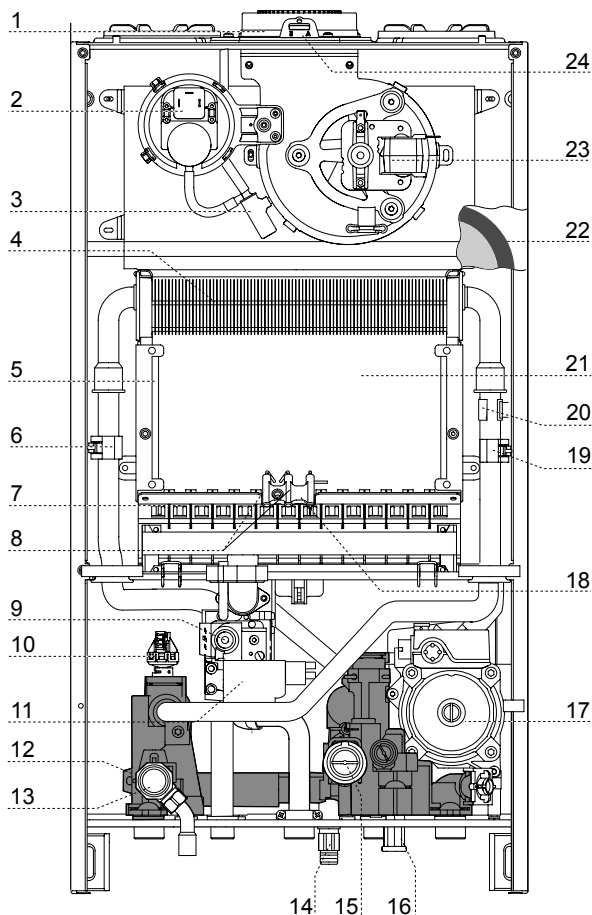
1. Hőmérséklet- és hibajelző sárga lámpák
2. ON/OFF gomb
3. BE/KI zöld lámpa
5. Füstgázvezetési rendellenességet jelző sárga lámpa
6. Nyári/téli üzemmódválasztó kapcsoló – fűtésihőmérséklet-szabályozó tekerőgomb
7. Használati melegvíz beállító gomb
8. Programóra
9. Piros lámpa – a kazán működési hiba miatti leállítását jelző lámpa
10. Reset gomb / kéményseprő funkció
11. Túlmelegedés-jelző piros lámpa

Vedere de Ansamblu

Teljeskörű áttekintés

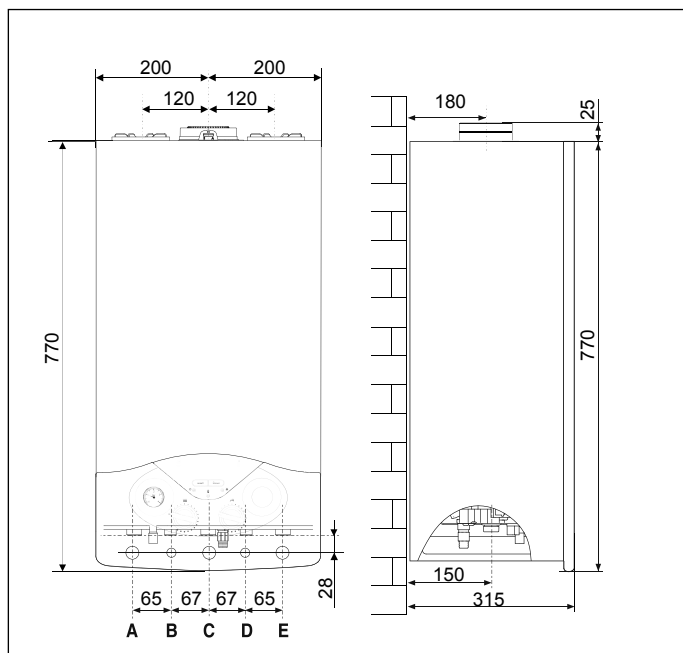
Legenda

1. Racord metallic evacuare gaze arse
2. Presostat aer
3. Recipient colectare apă condens
4. Schimbător bitermic
5. Fibră ceramică izolantă (posterioră)
6. Sonda apa menajera
7. Arzator
8. Electrode de aprindere
9. Valva gaz
10. Presostat de sarcină minimă
11. Aprinzator
12. By-pass automat
13. Supapa de siguranță 3 bar
14. Robinet de umplere
15. Fluxmetru c. sanitar
16. Robinet de umplere
17. Pompa de recirculare cu ventil aerisire
18. Electrode aprindere flacăra
19. Sonda tur încălzire
20. Termostat supratemperatură
21. Camera de combustie
22. Vas de expansiune
23. Ventilator
24. Prize pentru analiza gaze arse (fum)



Megnevezések

1. Kémény csatlakozó
2. Füstgáz presszosztát
3. Kondenzátum csapda
4. Bitermikus hőcserélő
5. Égőtér szigetelő panele
6. Használati melegvíz hőmérsékletérzékelő
7. Égő
8. Szikráztató elektródák
9. Gázszelep
10. Minimális nyomásszabályozó
11. Gyújtásvezérlő
12. By-pass
13. Biztonsági szelep (3 bar)
14. Leresztő szelep
15. HMV áramlás kapcsoló
16. Feltöltőcsap
17. Keringető szivattyú automata légtelenítővel
18. Érzékelő elektróda
19. Fűtésoldali előremenő hőmérsékletérzékelő
20. Határoló termostát
21. Égőtér
22. Tárgulási tartály
23. Ventilátor
24. Mérőcsanak



Dimensiuni cazan

- A. Tur Instalatie
- B. Lesire apa calda
- C. Intrare gaz
- D. Inrare apa rece
- E. Retur Instalatie

Méreték áttekintése

- A. Fűtésoldali előremenő csatl.
- B. Használati melegvíz előremenő
- C. Gázcsatlakozás
- D. Használati hidegvíz bemenet
- E. Fűtésoldali visszatérő csatl.

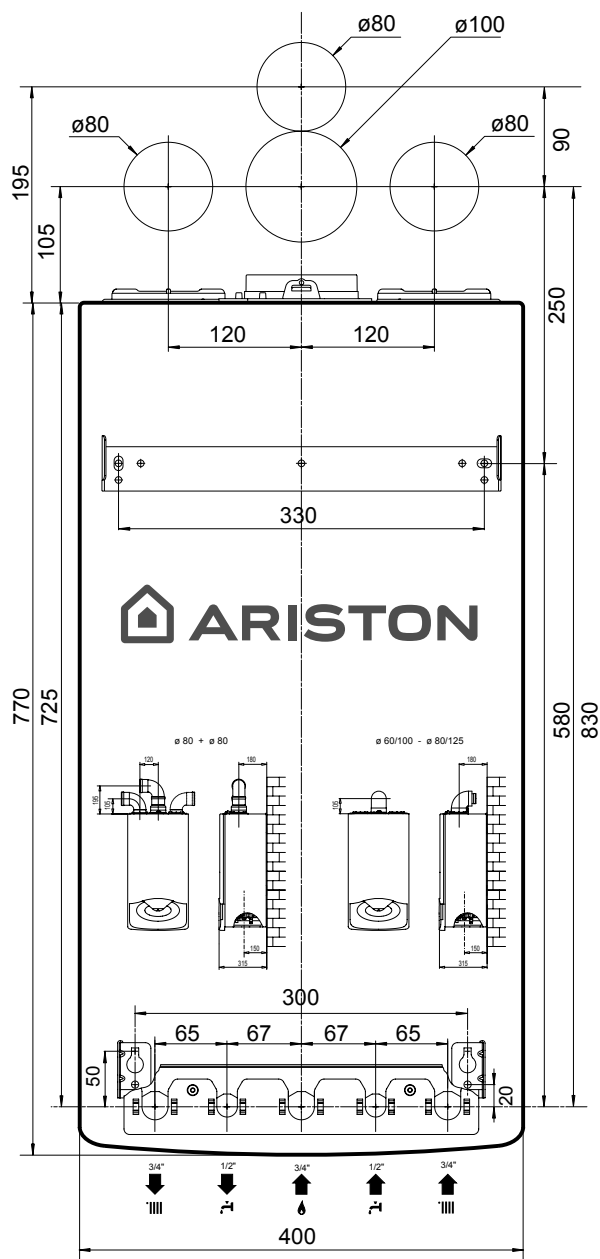
Distanțe minime pentru instalare

Pentru a permite o desfășurare ușoară a operațiunilor de întreținere (revizie) la centrală, este necesar să se respecte distanțele minime indicate în schemă.

Așezați centrala în conformitate cu regulile tehnice, folosind o nivelă cu bulă.

Șablon instalare

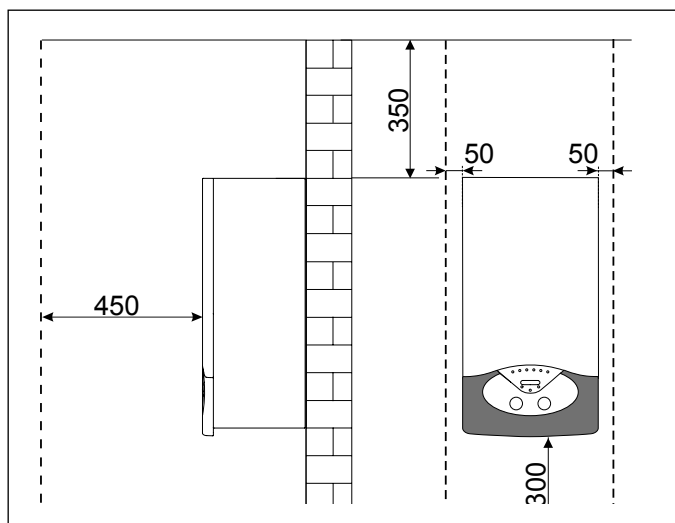
Beszerelési sablon



Minimális beépítési távolságok

Ahhoz, hogy a kazán karbantartási munkálatok elvégzéséhez könnyű legyen a hozzáférés, megfelelő beszerelési távolságot kell biztosítani.

A meghatározott műszaki szabályok szerint helyezze el a kazánt a szabványban meghatározott helyre.



Date tehnice

Műszaki információk

NOTE GEN.			EGIS 24 FF	Típus megnevezése	Általános információk
	Norme model		1312BR4922	CE engedélyszám	
	Certificat CE (pin)		C12-C32-C42-C52-C82-B22-B32	Füstgázvezetés módszere	
PRESTAȚII ENERGETICE	Capacitate termică nominală max./min. (Hi)	KW	24.6 / 11	Névleges max./min. hőterhelés (alsó hőérték)	Energetikai jellemzők
	Capacitate termică nominală max./min. (Hs)	KW	27.32 / 12.22	Névleges max./min. hőterhelés (felső hőérték)	
	Putere termică max./min.	KW	22.9 / 9.6	Maximális/minimális hőteljesítmény	
	Randament de combustie (la gaze arse)	%	94.1	Égési hatásfok (füstgáz)	
	Randament la capacitatea termică nominală (60/80°C) Hi/Hs	%	93 / 83.74	Névleges hőteljesítmény hatásfoka (60/80°C) HI/HS	
	Randament la 30% la 47°C Hi/Hs	%	92.80 / 83.56	Hatásfok a névleges hőteljesítmény 30%-os igénybevétele esetén (47°C) Hi / Hs	
	Randament la minim Hi/Hs	%	87.50 / 78.79	Minimális hatásfok HI/HS	
	Stele de randament (dir. 92/42/EEC)	stars	☆☆☆	Hatásfok csillagok (92/42/EK irányelv)**	
	Rating Sedbuk	class	F	Rating Sedbuk	
	Pierdere maximă de căldură prin manta (ΔT=50°C)	%	1.10	Fűtési veszteség a burkolaton (DT=50°C)	
	Pierderi la coșul arzătorului în funcțiune	%	5.90	Fűtési veszteség bekapcsolt égőnél	
	Pierderi la coșul arzătorului oprit	%	0.20	Fűtési veszteség kikapcsolt égőnél	
EMISII	Nivel rezidual de evacuare	Pa	73	Kibocsátás maradék nyomása	Kibocsátás
	Clasa Noxe	class	5	NOX osztály	
	Temperatura gaze arse G20	°C	112	Füstgázhőmérséklet (G20)	
	Conținut de CO ₂ G20	%	6.40	CO2 kibocsátás (G20)	
	Conținut de CO (0%O ₂)	ppm	40	CO kibocsátás (0% O2)	
	Conținut de O ₂ (G20)	%	8.97	O2 kibocsátás (G20)	
	Capacitate maxim[gaze arse (G20)	Kg/h	55	Maximális füstgázkibocsátás (G20)	
	Exces de aer	%	7.07	Légfelesleg	
CIRCUIT ÎNCĂLZIRE	Pierderi de sarcină pe partea de apă (max) ΔT=20°C	mbar		Fűtési veszteség a vízdalon (max) ΔT=20°C	Fűtőrendszer
	Nivel rezidual pentru instalație	bar		Maradék rendszeryomás	
	Presiunea de preîncărcare vas expansiune	bar	1	Tágulási tartály előnyomása	
	Presiunea maximă de încălzire	bar	3	Fűtési rendszer maximális nyomása	
	Capacitatea vasului de expansiune	l	8	Tágulási tartály úrtartalma	
	Conținut maxim apă în instalație	l	175	Fűtési rendszer maximális úrtartalma	
	Temperatura de încălzire max./min. (range temperatura ridicată)	°C	80 / 40	Fűtési rendszer max/min hőmérséklete (tartomány, magas hőmérséklet)	
CIRCUIT SANITAR (APĂ MENAJERĂ)	Temperatura apă menajeră max. /min.	°C	60 / 36	Használati víz max/min hőmérséklete	Használati víz
	Debit (capacitate) specific/ă în sanitar (10 min. cu ΔT=30°C) centrale instant	l/min		Specifi kus átfolyás (10 perc alatt/ΔT 30°C)	
	Cantitatea instant de apă caldă ΔT=25°C	l/min		Melegvízmennyiség ΔT=25°C	
	Cantitatea instant de apă caldă ΔT=35°C	l/min		Hidegvízmennyiség ΔT=35°C	
	Stele confort sanitar (EN13203)	stars	☆☆☆	Használatimelevíz-komfort (EN13203)	
	Alimentare minimă apă caldă	l/min		Minimális melegvízkihozatal	
	Presiune apă menajeră max./min.	bar	6	Használati víz max nyomása	
DATE ELECTRICE	Tensiune /frecvență de alimentare	V/Hz	230 / 50	A hálózati áram feszültsége / frekvenciája	Elektromos adatok
	Putere electrică totală absorbită	W	125	Maximális teljesítményfelvétel	
	Temperatura ambient minimă de utilizare	°C	+5	Működtetési minimális szobahőmérséklet	
	Grade de protecție instalație electrică	IP	X5D	Elektromos védelem	
CENTRALĂ	Greutate	kg	30	Tömeg	KAZÁN
	Dimensiuni(L x A x P)	mm	400 x 770 x 315	Méretetek (mélység/szélesség/magasság)	

Recomandări pentru prima instalare

Centrala servește pentru încălzirea apei la o temperatură mai mică decât temperatura de fierbere.

Aceasta trebuie să fie racordată la o instalație de încălzire și la o rețea de apă menajeră, ambele dimensionate în conformitate cu prestațiile și cu puterea centralei.

Înainte de a racorda centrala este necesar:

- să efectuați o spălare atentă a conductelor instalațiilor pentru a îndepărta eventualele reziduuri de la filetare, de la sudură sau murdăriile care pot compromite corecta funcționare a centralei;
- să verificați pregătirea (dotarea) centralei pentru funcționarea cu tipul de gaz disponibil (citiți cele prezentate pe eticheta ambalajului și pe placa de timbru cu caracteristicile centralei);
- să verificați ca nu cumva coșul de evacuare gaze arse (fum) să fie întrerupt (gâtuit) și ca nu cumva să fie racordate și alte evacuări de la alte aparate, cu excepția cazului în care acest lucru s-a realizat pentru a servi mai mulți utilizatori conform celor prevăzute de Normele în vigoare;
- să verificați, în cazul racordării la coșuri de fum deja existente, dacă acestea sunt perfect curățate și să nu prezinte resturi de zgură, deoarece eventuala desprindere a acestora ar putea obstrucționa trecerea gazelor arse (fumului) determinând situații periculoase;
- să verificați, în cazul racordării la coșuri de fum neadecvate, dacă acestea au fost intubate;
- în prezența apelor cu o duritate foarte ridicată, va exista riscul de acumulare de calcar având ca și consecință diminuarea eficienței componentelor centralei.

Aparatele de tip C, a căror cameră de combustie și circuit de alimentare cu aer sunt izolate (etanșe) față de mediu, nu au limite datorate condițiilor de aerisire și volumului încăperii.

Pentru a nu compromite funcționarea normală (regulată) a centralei, locul de instalare trebuie să fie adecvat în raport cu valoarea temperaturii limită de funcționare și să fie protejat astfel încât centrala să nu intre în contact direct cu agenții atmosferici. Centrala este proiectată pentru instalarea pe pardoseală, deci nu poate fi instalată la perete.

Centrala trebuie să fie instalată pe o podea (o pardoseală) adecvată ca să susțină greutatea acesteia.

La crearea unei încăperi tehnice se impune respectarea distanțelor minime care garantează accesibilitatea la componentele centralei.



ATENȚIE

În apropierea centralei nu trebuie să existe obiecte inflamabile. Asigurați-vă că ambientul de instalare și instalațiile la care trebuie să fie racordat aparatul sunt în conformitate cu normele în vigoare. Dacă în încăperea de instalare este praf și/sau sunt vapori agresivi, aparatul trebuie să funcționeze în mod independent față de aerul din încăpere.



ATENȚIE

Instalarea și prima aprindere (pornire) ale centralei trebuie să fie efectuate de către personalul calificat în conformitate cu normele naționale de instalare, în vigoare și conform eventualelor prevederi ale autorităților locale și ale instituțiilor de sănătate publică.

A készülék beszerelése előtt

A kazán forráspont alatti hőmérsékletűvé hevíti a vizet. Egy fűtési rendszerrel és egy használati melegvíz elosztóhálózattal kell összekapcsolni, melyek összeegyeztethetőek legyenek a kazán teljesítményével.

A kazáncsatlakoztatás előtt először is az alábbi teendőket szükséges végrehajtani:

- Gondosan mossa át a csőrendszert a beszerült csavarok vagy a hegesztés maradványai, illetve bármilyen, a kazán megfelelő működését gátló szennyeződés eltávolításához.
- Győződjön meg, hogy a kazán az elérhető gáztípussal lett működésbe helyezve (információ a csomagolás címkéjén, és a kazán adattábláján).
- Bizonyosodjon meg, hogy a kémény belsejében nincs torlasz, illetve nem tartalmaz egyéb, más készülékekből jövő égéstermék elvezetőt, hacsak nem a kémény több mint egy végfelhasználót szolgál ki (a háttérben lévő jogi követelményeknek megfelelően).
- Ahol már létezik kéményösszeköttetés, ellenőrizze, hogy a kémény teljesen tiszta, szennyeződés maradványoktól mentes; ugyanis a nem helyes összeköttetés akadályozhatja a füst útját, és veszélyes helyzeteket idézhet elő.
- Ahol nem megfelelő kéményt csatlakoztattak, bizonyosodjon meg róla, hogy csővezetéket vezessenek keresztül rajta.
- Különösen kemény vízü területeken vízkő rakódhat le a kazán belsejében lévő alkatrészekre, mely csökkentheti a kazán teljes hatékonyságát.

A kintről jövő levegőtől teljesen elzárt gyulladási kamrával és légbeszívóval rendelkező C típusú kazánoknak nincs korlátozása a szellőzésre és a beszerelési helyiség méretére vonatkozóan.

Annak érdekében, hogy a kazán megfelelő működése ne kerüljön veszélybe, a beszerelési helyiségben a működő határ hőmérséklet értéknek megfelelőnek kell lennie, illetve ügyelni kell, hogy a kazán ne kerüljön közvetlen kapcsolatba a légköri összetevőkkel.

A kazánt szilárd, gyúlékonymentes falra kell felszerelni, ezzel megakadályozva a hátulról való hozzáférést.

A kazán helyének kialakításánál figyelembe kell venni a minimális távolságokat (melyek biztosítják néhány alkatrészhez való hozzáférést a felszerelés után is).



FIGYELMEZTETÉS

Tilos a kazán közelében gyúlékony anyagot hagyni. Bizonyosodjon meg róla, hogy a beszerelési terület és a készülékhez csatlakoztatandó rendszerek teljes mértékben eleget tesznek az ide vonatkozó aktuális szabályoknak. Ha poros vagy erősen szennyezett a beszereléshez választott helyiség levegője, a kazánt a helyiség levegőjétől elzártan kell működtetni.



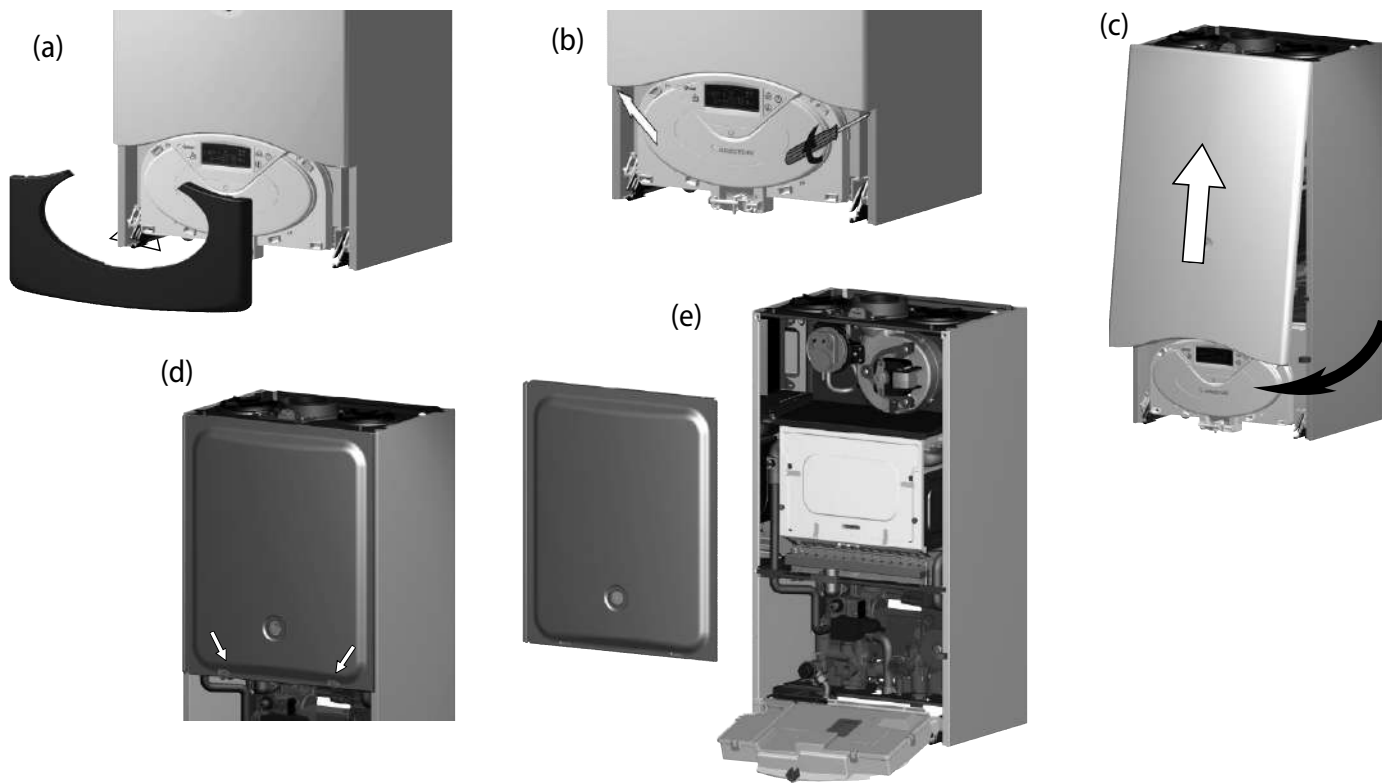
A kazán beszerelését és üzembe helyezését MTS szakember véghezvetheti, a jelenlegi hazai beszerelési szabályozásnak megfelelően, illetve a helyi szervezetek és egészségügyi szervek által támogatott követelményekkel összhangban.

Instrucțiuni pentru deschiderea carcasei și controlarea interiorului centralei

Înainte de a executa o operație pe cazan, decuplați-l de la alimentarea electrică, închizând întrerupătorul bipolar extern și robinetul de gaz.

Pentru a avea acces în interiorul cazanului este necesar să:

1. îndepărtați carterul extrăgându-l din locaș (a);
2. deșurubați cele două șuruburi de pe panoul frontal (b), să îl trageți în față și să îl desprindeți din cârligele superioare (c);
3. rotiți panoul de comandă și trageți-l spre voi (d);
4. decuplați cele două cârlige de pe panoul de închidere al camerei de ardere. Trageți-l spre voi și desprindeți-l de cârligele superioare (e);



Utasítások a burkolat eltávolításához, és a készülék belsejének ellenőrzése

A kazánon végzendő beavatkozások előtt a kétpólusú kapcsoló segítségével áramtalanítsa a készüléket, és zárja el a gázcsapot!

Ahhoz, hogy a kazán belső részeihez hozzáférjen, a következő szükséges:

1. akassza le a fedlapot a vezérlőpanelről (a);
2. csavarozza ki az elülső burkolaton található két csavart (b), húzza előre a burkolatot, és akassza le a felső csapokról (c);
3. kifele húzva hajtza le a vezérlőpanel (d);
4. akassza ki az égéstér védőburkolatán található két rögzítő kapcsot! Húzza magafelé a burkolatot, és akassza le a felső csapokról (e)!

Racordarea la gaz

Centrala a fost proiectată pentru a utiliza gaze ce aparțin categoriilor prezentate în următorul tabel:

Națiunea	Modelul	Categoria
RO	EGIS 24 FF	II _{2H3+}

Asigurați-vă cu ajutorul plăcii de timbru așezate pe ambalaj și pe aparat, că centrala este destinată țării în care va trebui să fie instalată, că, de asemenea, categoria de gaz pentru care centrala a fost proiectată corespunde uneia dintre categoriile admise de țara de destinație.

Conductele de racordare gaz trebuie să fie realizate și dimensionate conform celor prevăzute de Normele specifice și în baza puterii maxime a centralei; asigurați-vă și de corecta dimensionare și de racordarea robinetului de interceptare.

Înainte de instalare se recomandă o curățare atentă a conductelor de gaz pentru a îndepărta eventualele reziduuri care ar putea compromite funcționarea centralei.

Este necesar să se verifice dacă gazul distribuit corespunde gazului pentru care a fost prevăzută centrala (a se vedea placa de timbru de pe centrală).

În plus, este important să se verifice dacă presiunea gazului (metan sau GPL) ce urmează a fi utilizat pentru alimentarea centralei, în cazul în care este insuficientă, ar putea duce la reducerea puterii generatorului cu consecințe neplăcute asupra utilizatorului.

Gázcsatlakozás

A kazánt a következő táblázatban bemutatott gázkategóriák használatához tervezték.

Ország	Modell	Kategória
HU	EGIS 24 FF	II _{2H3+}

A csomagolási címke és a készüléken lévő adattábla segítségével bizonyosodjon meg róla, hogy a kazán a megfelelő országban kerül felhasználásra, illetve, hogy a kazán tervezett gázkategóriája megfelel a felhasználási országban elfogadott kategóriának.

A gázcsatlakoztatató csőrendszert az erre vonatkozó törvényi szabályozásnak megfelelően kell kialakítani, a kazán maximális teljesítményének megfelelően. Bizonyosodjon meg róla, hogy az elzáró szelep megfelelő méretű, és szabályosan kötötték be.

A beszerelés előtt ajánlatos a gázcső vezetékeket alaposan áttisztítani a lerakódások eltávolítására, melyek a kazán megfelelő működését veszélyeztethetik.

Ellenőrizze, hogy a csatlakoztatandó gáz típusa megegyezik-e a kazánra tervezett gáztípussal (lásd a készüléken lévő adattáblát).

Szintén ellenőrizze, hogy a gáznyomás megfelelő-e, (földgáz vagy PB gáz) ugyanis, ha nem elegendő, a generátor teljesítménye csökkenhet, ezzel kellemetlenséget okozva a végfelhasználónak.

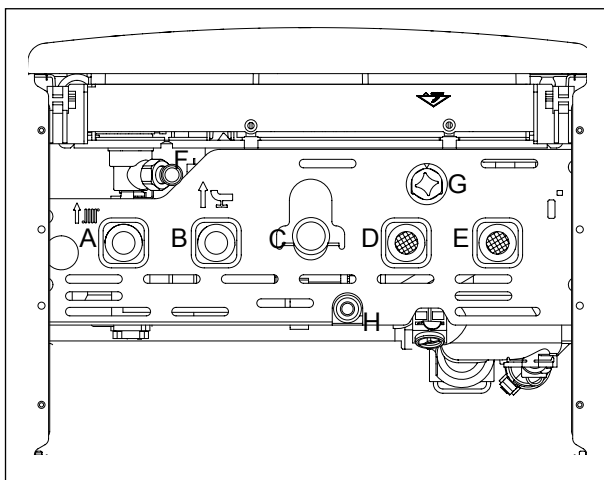
Racordarea la rețeaua de apă (hidraulică)

În figură sunt reprezentate racordurile pentru racordarea centralei la rețeaua de apă (hidraulică) și la instalația de gaz. Fiți atenți ca presiunea maximă a rețelei de apă să nu depășească 6 bar, în caz contrar este necesară instalarea unui reductor de presiune.

Racorduri hidraulice

Legenda:

- A = Tur Instalatie
- B = Lesire apa calda
- C = Intrare gaz
- D = Inrare apa rece
- E = Retur Instalatie
- F = Evacuare dispozitiv suprapresiune
- G = Electrovalvă de umplere
- H = Robinet de golire



Megnevezés

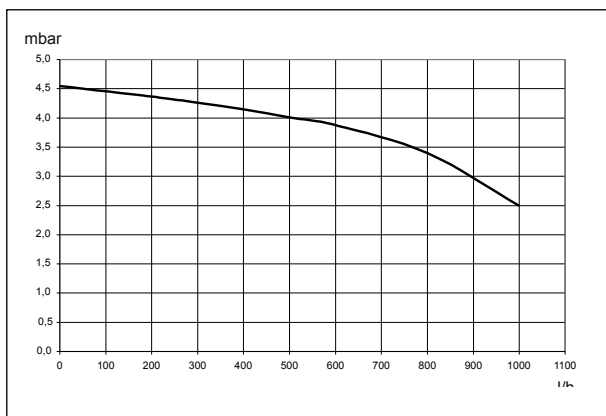
- A = Fűtésoldali előremenő csatlakozás
- B = Használati melegvíz
- C = Gázcsatlakozás
- D = Használati hidegvíz bemenet
- E = Fűtésoldali visszatérő csatlakozás
- F = Égéstermék elvezető biztonsági szelep
- G = Feltöltő szelep
- H = Kondenzátum levezető szelep

Pentru dimensionarea tuburilor și a radiatoarelor instalației de încălzire se evaluează valoarea de nivel rezidual în funcție de debitul (capacitatea) cerut/ă, în funcție de valorile prezentate pe graficul pompei de recirculare.

A fűtőrendszerben lévő csövek és a fűtőttest méretezéséhez a rendszer maradék nyomás értékét a megkívánt átfolyási mennyiség szerepeként kell számolni, a keringető szivattyú grafikonon mutatott értékeket alapul véve.

Reprezentarea grafică a debitului rezidual pompa de recirculare

kazán maradék szállítása ΔT 20°C



Dispozitivul de suprapresiune

Montați furtunul de evacuare la valva de siguranță "F" din setul hidraulic furnizat. Evacuarea dispozitivului de suprapresiune trebuie să fie conectată la un sifon de purjare care poate fi controlat cu ochiul liber, pentru a evita - în cazul intervenției acestuia - vătămarea persoanelor, animalelor și deteriorarea bunurilor, de care constructorul nu este responsabil.

Túlnyomás-lefúvató szelep

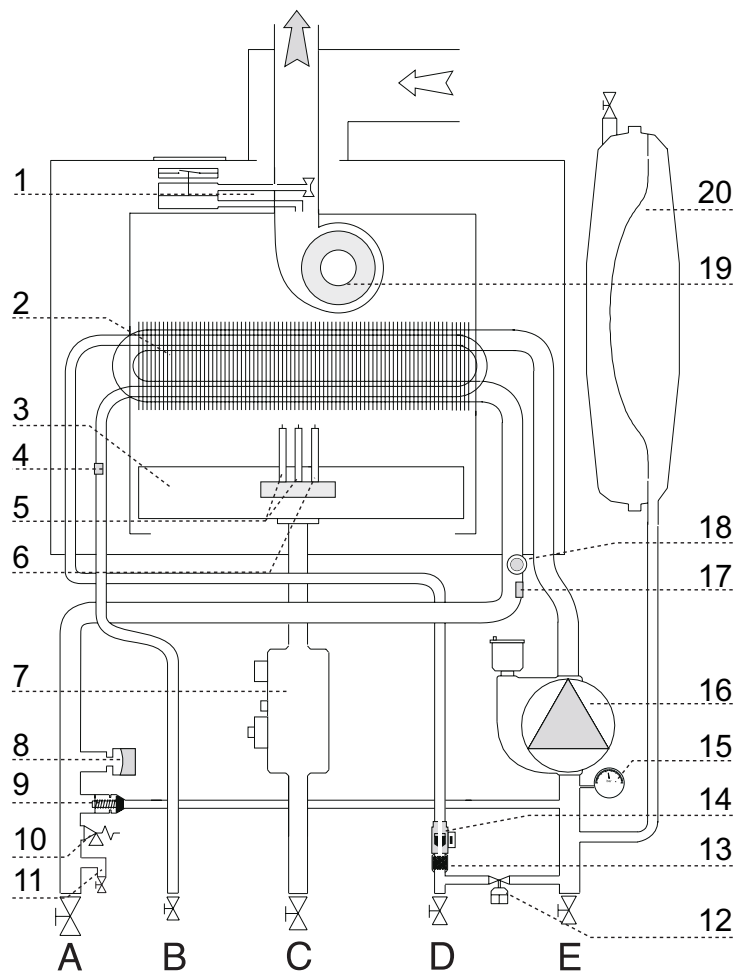
Ne feleddje felszerelni a hidraulikus csomagban található "F" biztonsági szelep elvezető csövét! A túlnyomás-lefúvató szelep elvezető csövéhez (lásd ábra) leeresztő szifont kell csatlakoztatni - lehetőleg szemmel ellenőrizhető módon - annak érdekében, hogy a beavatkozás közben ne keletkezzen személyi, állati vagy anyagi kár, melyekért a gyártó nem vállal felelősséget.

Curățarea instalației de încălzire

În cazul instalării la instalații vechi deseori este sesizată prezența substanțelor și aditivilor în apă și care ar putea influența în mod negativ funcționarea și durata de viață a noii centrale. Înainte de înlocuire este necesari să se efectueze o spălare atentă a instalației pentru a îndepărta eventualele reziduuri sau murdăriile care pot compromite corecta funcționare a centralei. Verificați dacă vasul de expansiune are o capacitate adecvată conținutului de apă al centralei.

A fűtőrendszer tisztántartása

Ahol a kazán régi rendszerrel van összekötöttesben, különböző alkotóelemek, adalékanyagok fordulhatnak elő a vízben, amelyek negatív hatással lehetnek a kazán működésére és tartósságára. A régi kazán kicserélése előtt tisztítsa ki alaposan a rendszert a lerakódások, szennyeződések eltávolítására, melyek veszélyeztetik a vízmelegítő megfelelő működését. Bizonyosodjon meg a tárolási tartály kapacitásáról, hogy elegendő legyen a rendszerben lévő víz tárolására.



Legenda:

1. Presostat aer
2. Schimbător bitermic
3. Arzator
4. Sonda apa menajera
5. Electrod de aprindere
6. Electrod aprindere fl acăă
7. Valva gaz
8. Presostat de sarcină minimă
9. By-pass automat
10. Vana cu 3 cai motorizata
11. Robinet de golire
12. Robinet de umplere
13. Filtru circuit încălzire
14. Fluxmetru c. sanitar
15. hidrometru
16. Pompa de recirculare cu ventil aerisire
17. Sonda tur încălzire
18. Termostat supratemperatură
19. Electroventilator
20. Vas de expansiune

Megnevezés:

1. Füstgázpresszosztát
2. Bitermikus hőcserélő
3. Égő
4. Füstgázérzékelő
5. Szikráztató elektródák
6. Érzékelő elektróda
7. Gázszelep
8. Minimális nyomásszabályozó
9. By-pass
10. Biztonsági szelep (3 bar)
11. Leeresztő szelep
12. Feltöltőcsap
13. Fűtés oldali szűrő
14. Használati melegvíz áramlás kapcsoló
15. Nyomásmérő
16. Keringető szivattyú automata légtelenítővel
17. Fűtésoldali előremenő hőmérsékletérzékelő
18. Határoló termostát
19. Ventilator
20. Tágulási tartály

Racordarea conductelor de Aspiratie și Evacuare gaze arse

Centrala este adecvată pentru funcționarea în modalitatea B luând aer din ambient și în modalitatea C luând aer din exterior.

La instalarea unui sistem de evacuare fiți atenți la izolări pentru a evita infiltrările de gaze arse în circuitul de aer.

Tuburile instalate orizontal trebuie să aibă o înclinare (3%) în sus pentru a evita stagnarea condensului.

În cazul instalării de tip B încăperea în care centrala este instalată trebuie să fie ventilată de o priză de aer adecvată și în conformitate cu normele în vigoare. În încăperile cu riscuri de vapori corozivi (de exemplu: spălătorii, saloane de coafură, medii pentru procese galvanice, etc.) este foarte important să se utilizeze instalarea de tip C cu alimentare (luare) de aer din exterior, pentru combustie. În acest mod se protejează centrala de efectele corozivității.

Pentru realizarea unui sistem de aspirare /evacuare de tip coaxial este obligatorie folosirea accesoriilor originale.

Conductele de evacuare gaze arse nu trebuie să intre în contact cu materiale inflamabile și nici nu trebuie să fie instalate în apropierea acestora, și nici nu trebuie să străbata structuri sau pereți din materiale inflamabile.

Joncțiunea (racordarea) tuburilor de evacuare gaze arse este realizată cu racord (mufă) tată/mamă și garnitură de etanșeizare. Racordurile trebuie să fie puse împotriva sensului de scurgere a condensului.

Tipologia de conectare a centralei la coșul de fum

- conectarea coaxială a centralei la coșul de fum de aspirare/ evacuare,
- conectarea dublă a centralei la coșul de fum de evacuare cu aspirarea aerului din exterior,
- conectarea dublă a centralei la coșul de fum de evacuare cu aspirarea aerului din ambient.

La conectarea centralei la coșul de fum trebuie să fie folosite produse rezistente la condens. Pentru lungimi și schimbări de direcție a conexiunilor consultați tabelul tipologiei de evacuare.

Kit-urile de conectare aspirare (evacuare gaze arse sunt furnizate separat de aparat în funcție de diferitele soluții de instalare. Centrala este prevăzută pentru racordarea la un sistem de aspirare și evacuare gaze arse coaxial.

Racordarea centralei la coșul de fum este efectuată la toate aparatele cu tuburi coaxiale Ø80/80.

Pentru pierderile de sarcină ale conductelor consultați catalogul gaze arse. Rezistența suplimentară trebuie luată în considerație la dimensiunea de mai sus.

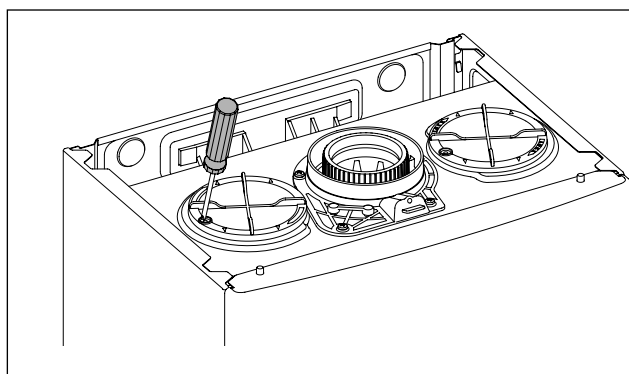
Pentru metoda de calcul, valorile lungimilor echivalente și exemplele de instalare consultați catalogul gaze arse.

⚠ ATENȚIE

Asigurați-va ca nu sunt obstructionate conductele de evacuare și ventilare. Asigurați-va ca nu prezintă scapări de gaze conductele de evacuare gaze arse

Centrala este dispusă pentru a fi racordată la un sistem de aspirare și evacuare a gazelor de ardere coaxial, 60/100.

Pentru a utiliza tipul de montaj cu două conducte separate (una de aspirație și alta de evacuare), este necesar să folosiți una din cele două prize de aer. Îndepărtați capacul deșurubând șurubul și introduceți racordul pentru priză de aer, fixând-o cu șurubul din dotare.



Kéménycsatlakozás

A kazánt B üzemmódban (szobából történő légbeszívással), illetve C üzemmódban (kívülről történő légbeszívással) való működésre tervezték. Az égéstermék elvezető rendszer kiépítésénél ügyeljen a lezárásokra, hogy ne kerüljön égéstermék a levegő körforgási rendszerébe. A felfektetve elhelyezett csövek lefelé 3 %-os lejtésűek legyenek, elkerülve a kondenzátum felhalmozódását. B típusú beszerelésnél a helyiség a jelenlegi szabályozásnak megfelelő légbeszívással legyen szellőztetve.

Olyan helyiségekben, ahol maró gőzök keletkezhetnek (pl. tisztítóban, fodrászatokban, vagy olyan helyen, ahol galvanikus folyamatok mehetnek végbe, stb.), fontos, hogy C típusú beszerelést alkalmazzunk, kívülről jövő légbeszívással. Így a kazán korrózióvédelemmel van ellátva.

Koaxiális rendszer kivitelezésénél kötelező az eredeti alkatrészek használata. Az égéstermék elvezető csőrendszer gyúlékony anyaggal nem lehet kapcsolatban, valamint nem keresztezhet gyúlékony anyag felhasználásával készült falakat, építési szerkezeteket.

Régi kazán cseréjénél a szellőzési és égéstermék kivezető rendszert mindig ki kell cserélni. Az égéstermék kivezető csőrendszer kapcsolódási pontjait apa/anya csatlakozással, és lezárással kell kialakítani.

A csatlakozásnak mindig a kondenzátum áramlásával szemben kell elhelyezkednie.

Kazántípusok – égéstermék elvezető csatlakozások

- A kazán koaxiális csatlakozása a szivattyúzáshoz/kivezető csőrendszerhez.
- A kazán szétválasztott csatlakozása a kivezető csőrendszerhez, légbeszívás kívülről.
- A kazán szétválasztott csatlakozása a kivezető csőrendszerhez, légbeszívás belső helyiségből.

Kondenzátumnak ellenálló anyagok használata kötelező a kazán és az égéstermék kivezetés között. A csatlakozási hosszúságra és irányváltoztatásra vonatkozó részletekhez tanulmányozza a „Kivezetési típusok” című táblázatot.

A szivattyúzáshoz/kivezető csőrendszerhez csatlakozó alkatrészeket a készüléktől külön szállítjuk, a különböző beszerelési megoldásoktól függően. A kazán koaxiális szivattyúzás és égéstermék elvezető csőrendszerhez való csatlakozásra készült. Ha nyomásvesztéset észlel a csővezetékben, tanulmányozza át az égéstermék elvezető alkatrészekről szóló katalógust.

A kalkulációs módszer, a megfelelő hosszúsági értékek, és a beszerelési példákhoz használja az égéstermék elvezető katalógust.

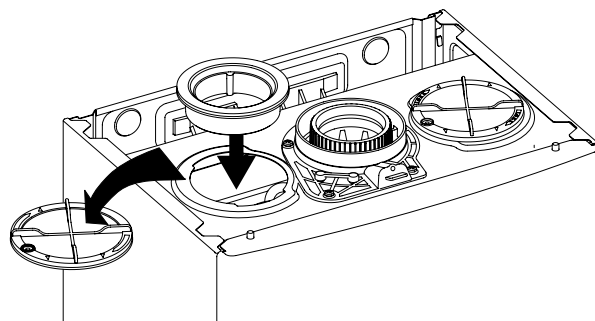
⚠ FIGYELMEZTETÉS

Bizonyosodjon meg róla, hogy az égéstermék elvezető és szellőző csőrendszerek nincsenek eltorlaszolva. Győződjön meg róla, hogy nincs szivárgás az égéstermék elvezető csőrendszerben.

A kazánt úgy tervezték, hogy 60/100-as koaxiális levegőztető, illetve füstgázelvezető csövekre rá lehessen kötni.

A levegőztetés és füstgázelvezetés osztott rendszerű megoldásához használja a rendelkezésre álló két levegőztető cső egyikét!

A csavarok eltávolítása után vegye ki a dugót, és a mellékelt csavarokkal rögzítse a levegőztető csövet a csomóhoz!



Tabel lungimi tuburi de aspirare și de evacuare gaze arse

A levegőztető és füstgázvezető csövek hossza táblázat

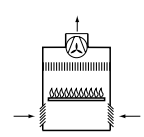
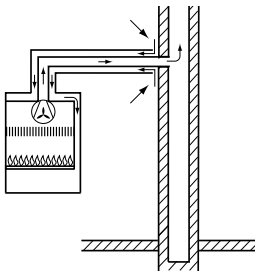
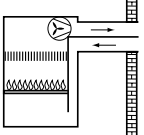
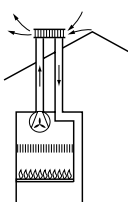
Tipologie de evacuare Füstgázvezetés módszere		Lungimea maximă tuburi aspirare /evacuare (m) Lunghezza massima tubi aspirazione/scarico (m)				DIAMETRU CONDUCTE
		EGIS 24 FF				
		Diafragma diafragma ø 44		Fără diafragmă senza diafragma		CSŐÁTMÉRŐ (MM)
		MIN	MAX	MIN	MAX	
sisteme coaxiale	C12 C32 C42	0,5	0,75	0,75	4	ø 60/100
	B32	0,5	0,75	0,75	4	
Koncentrikus rendszerek	C12 C32 C42					ø 80/125
	B32					
sisteme duble Osztott rend- szerek	C12 C32 C42	S1 = S2				ø 80/80
		0,5	10	10	25	
	C52 C82	1 + S2				ø 80/80
	1/0,5	1/26	1/26	1/53		
	B22	0,5	26	26	53	ø 80

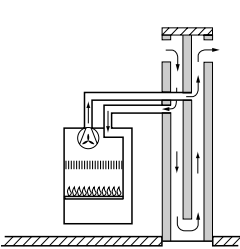
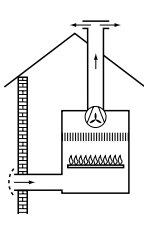
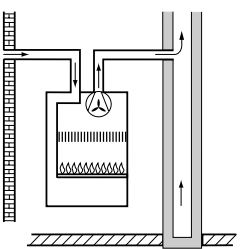
S1. aspirare aer
S2. evacuare gaze arse

S1 = LÉGBESZÍVÁS
S2 = ELVEZETÉS

Rodzaje systemów zasysania/odprowadzania spalin

Égéstermék elvezető csővezetékek hossza

Aer de combustie provenit din ambient Belső helyiségből érkező égési levegő		
B22	Evacuarea gazelor arse în exterior. Aspirare aer din ambient <i>Külső égéstermék elvezető. Légbeszívás belső helyiségből</i>	
B32	Evacuarea gazelor arse în coșul de fum singur sau colectiv integrat în clădire. Aspirare aer din ambient. <i>Épületbe beépített egyéni vagy megosztott égéstermék elvezető és légbeszívó, légbeszívás belső helyiségből</i>	
Aer de combustie provenit din exterior Külső környezetből érkező égési levegő		
C12	Evacuarea gazelor arse prin peretele extern în același câmp de presiune. <i>Égéstermék elvezető és légbeszívó csővezeték külső falon keresztül, azonos nyomás esetén</i>	
C32	Evacuarea gazelor arse și aspirare aer din exterior cu terminal la acoperiș extern în același câmp de presiune. <i>Égéstermék elvezető és légbeszívó csővezeték kívülről tetővégződéssel azonos nyomás esetén</i>	

C42	Evacuarea gazelor arse și aspirare aer prin coșul de fum singur sau colectiv integrat în clădire. <i>Egyéni vagy elválasztott égéstermék elvezető és légbeszívó beépített kémény csőrendszeren keresztül</i>	
C52	Evacuarea gazelor arse în exterior și aspirare aer prin peretele extern în același câmp de presiune. <i>Kifelé vezető égéstermék elvezető és légbeszívó csővezeték külső falon keresztül eltérő nyomás esetén</i>	
C62	<i>Aparat omologat pentru a fi conectat cu sisteme de aspirație și evacuare aprobate separat. Jóváhagyott készülék külön-külön jóváhagyott levegőztető és füstgázvezető rendszerekkel való összekapcsolásra</i>	
C82	Evacuarea gazelor arse prin coșul de fum singur sau colectiv integrat în clădire. Aspirare aer prin peretele extern. <i>Égéstermék elvezető egyéni vagy megosztott beépített kémény csőrendszeren keresztül. Légbeszívás külső falon keresztül.</i>	



ATENȚIE

Înainte de orice intervenție la centrală, întrerupeți alimentarea electrică cu ajutorul întrerupătorului bipolar extern.

Conectările electrice

Pentru o mai mare siguranță adresați-vă personalului calificat ca să facă o verificare atentă a instalației electrice.

Constructorul nu este responsabil pentru eventualele daune cauzate de lipsa împământării instalației sau de anomalii de alimentare electrică.

Verificați dacă instalația este adecvată pentru puterea maximă absorbită de la centrală și indicată pe placa de timbru.

Controlați dacă secțiunea cablurilor este potrivită, oricum nu mai mică de 0,5 mm². Corecta conectare cu o eficiență împământare a instalației este indispensabilă pentru a garanta siguranța aparatului.

Cablul de alimentare trebuie conectat la o rețea de 230V-50Hz respectând polarizarea L-N și împământarea.

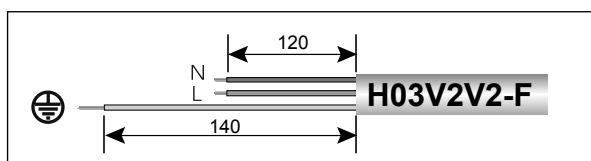
În cazul în care schimbați cablul electric de alimentare adresați-vă personalului calificat, pentru racordarea centralei folosiți firul galben / verde de împământare, mai lung decât firele de alimentare (N-L).

Cablul alimentare



Important!

Conectările la rețeaua electrică trebuie efectuate cu conectare (legătură) fixă (nu cu ștecher mobil) și dotate cu întrerupător bipolar cu o distanță de deschidere a contactelor de cel puțin 3 mm.



Fontos!

A villamoshálózathoz való csatlakozás rögzített (nem hordozható) csatlakozóval, és minimálisan 0,75-ös, 3 eres kábel segítségével történik.

Sunt interzise prize multiple, prelungitoare sau adaptoare.

Este interzisă folosirea tuburilor instalației sanitare, de încălzire și de gaz pentru realizarea instalației de împământare a aparatului.

Centrala nu este protejată împotriva efectelor fulgerelor.

În cazul în care este necesară înlocuirea siguranțelor de rețea, folosiți siguranțe de 2A rapide.

Conectarea termostatului de ambianță

Pentru a avea acces la conexiunile elementelor periferice, procedați astfel:

- opriți alimentarea electrică a cazanului
- îndepărtați carterul extrăgându-l din locaș
- rotiți panoul de comandă și trageți-l spre voi
- deșurubați ambele șuruburi ale capacului posterior al locașului de instrumente
- decuplați cele două clame și ridicați capacul. Astfel, veți avea acces la cutia de borne pentru conectarea Termostatului de Ambianță
- introduceți cablul termostatului
- slăbiți opritorul de cablu cu o șurubelniță și introduceți, unul câte unul, toate cablurile de la termostat.
- conectați cablurile la borne, așa cum se arată în schema electrică
- asigurați-vă că papucii sunt bine strânși pe cabluri și că acestea nu vor suferi șocuri de tracțiune, la deschiderea sau închiderea ușii locașului port-instrumente
- închideți ușa locașului port-instrumente și panoul frontal.



Atenție!

Pentru racordarea și poziționarea cablurilor perifericelelor opționale vedeți recomandările referitoare la instalarea acestora.



FIGYELMEZTETÉS

Bármilyen karbantartási munka előtt a kazánt a külső kétoldalú kapcsolóval mentesítse a feszültség alól.

Elektromos csatlakozások

A biztonság kedvéért szakemberrel alaposan ellenőriztesse le az elektromos rendszert.

A gyártó nem vállal felelősséget a földelési rendszer hiánya, illetve a nem megfelelően működő elektromos áramellátás miatt okozott károkért.

Bizonyosodjon meg róla, hogy a rendszer képes ellenállni a kazán által felvett maximális elektromos áramnak (ez a készülék adattábláján megtalálható).

Ellenőrizze, hogy a vezetékek keresztmetszete megfelelő, vagyis nem kevesebb, mint 1,5 mm².

A készülék megfelelő működéséhez elengedhetetlen a hatékony földelési rendszerrel történő összeköttetés.

Az elektromos áramellátó kábelt egy 230V-50Hz –es földelt hálózathoz kell kapcsolni, ahol az L-N fázis jelen van.

Fontos!

Ha egyszer az elektromos vezeték ki kell cserélni, kizárólag ugyanolyan jellegű kábellel helyettesítse.

Tápkábel

A sok csatlakozó, illetve a kiterjedt áramvezetés, vagy adapterek használata szigorúan tilos. Szigorúan tilos a víznymásos, fűtő- és gázrendszerekből való csővezetékek használata a készülék földeléséhez.

A kazán villámlás okozta hatások ellen nem védett. Ha a villamos hálózat biztosítékait ki kell cserélni, használjon 2A-es olvadó biztosítékot.

A szobatermosztát csatlakoztatása

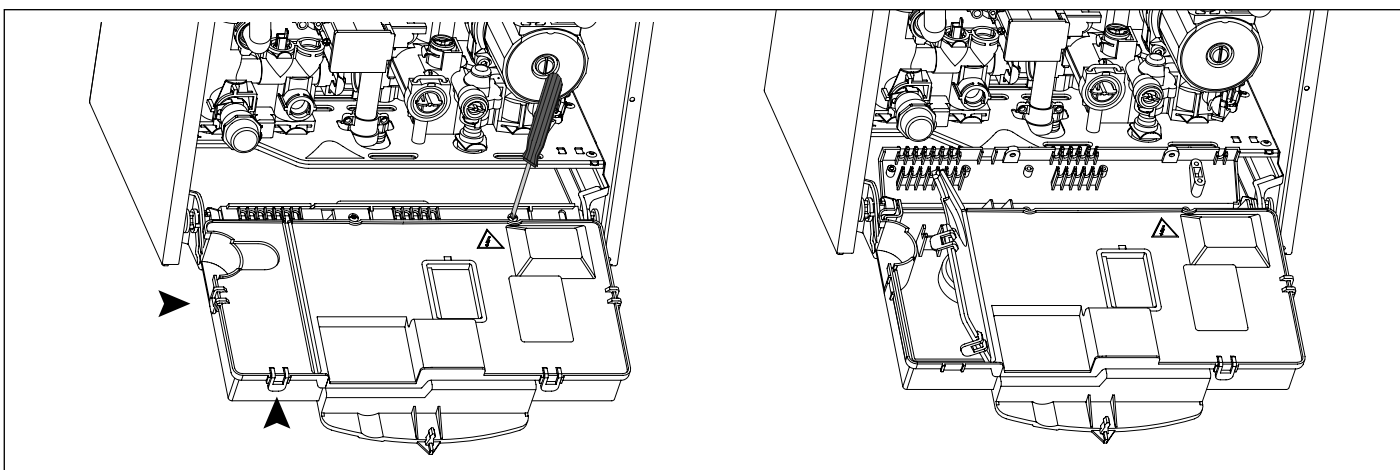
Hogy hozzáférjen a perifériák csatlakozásaihoz, a következőket kell tenni:

- Áramtalanítsa a kazánt!
- Akassza le a fedlapot a vezérlőpanelről!
- Kifele húzva hajtsa le a vezérlőpanel!
- Csavarozza ki a vezérlőpanel hátlapján található két csavart!
- Akassza ki a két rögzítő kapcsot, és vegye le a borítást!
- Ehhez a kapcsoléchez a szobatermosztát csatlakoztatható.
- Helyezze be a termostát vezetékeit!
- Csavarhúzó segítségével lazítsa meg a kábelrögzítőt, és egyenként helyezze be a szobatermosztát vezetékeit!
- A kapcsolási rajznak megfelelően csatlakoztassa a kábeleket a kapcsoléche!
- Bizonyosodjon meg arról, hogy a vezetékek megfelelően vannak csatlakoztatva, és hogy a vezérlőpanel fedlapjának bezárásakor, illetve kinyitásakor nem feszülnek.
- Zárja vissza a vezérlőpanel fedlapját és az elülső burkolatot!



FIGYELMEZTETÉS

Külső, periférikus egységekhez tartozó vezetékek kapcsolásához és elhelyezéséhez használja a külső egységek beszerelési kézikönyvét.



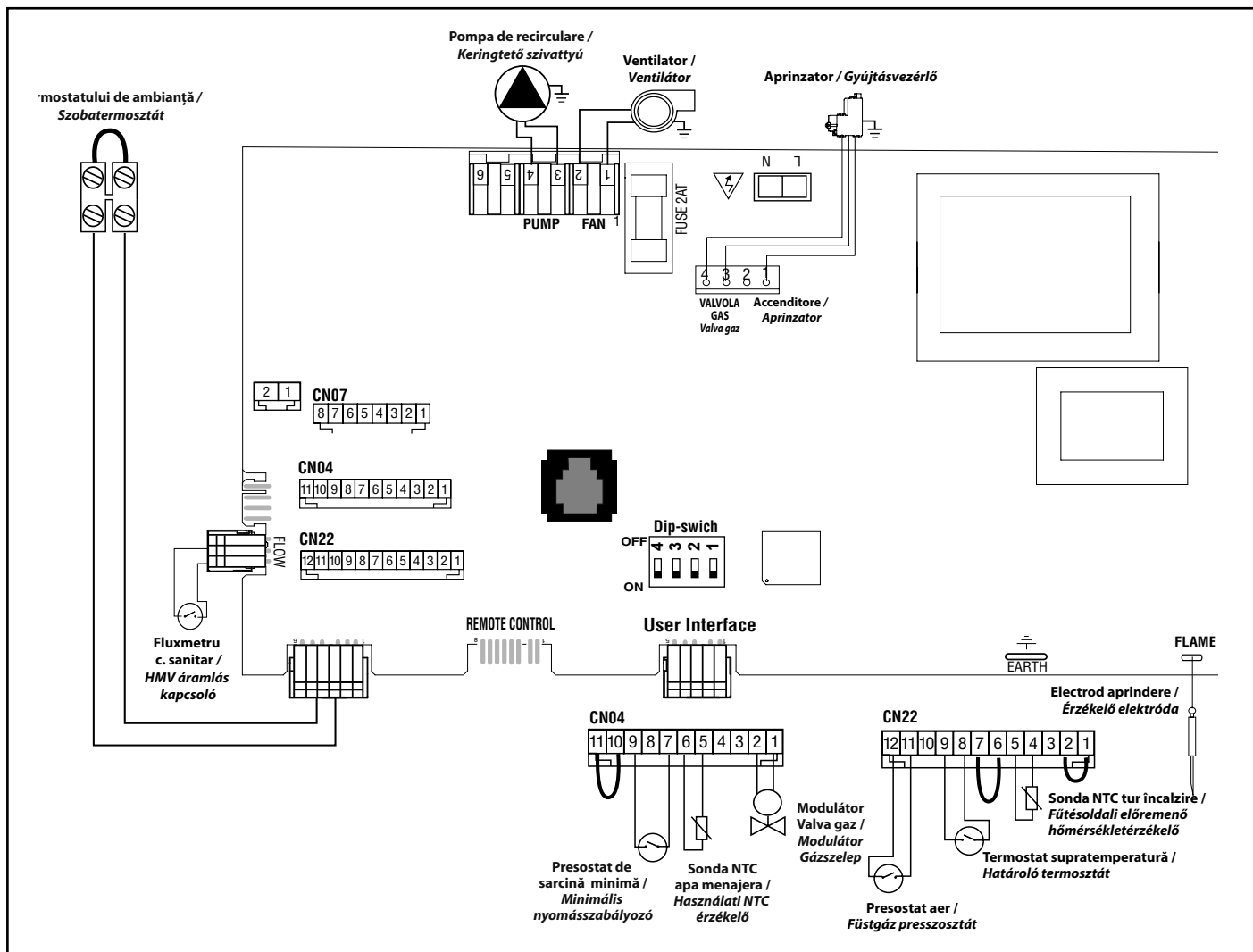
Schema electrică cazan

Pentru o mai bună siguranță se efectuează de personal calificat un control al instalației electrice.

Producătorul nu este responsabil pentru eventuale daune cauzate de lipsa împământării a instalației sau pentru anomalii de alimentare electrică.

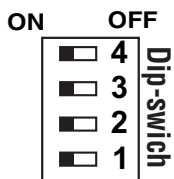
Elektromos kapcsolási rajz

Javasolt szakemberrel ellenőriztetni az elektromos rendszert. A gyártó nem vállal felelősséget a földelési rendszer hiánya, illetve a nem megfelelően működő elektromos hálózat következtében keletkezett károkért.

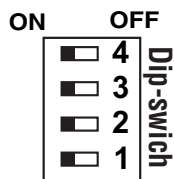


1. Pornire întârziată
ON = 2 minute - OFF = 0 minute - din fabrică pe ON
2. Post-ventilație după consum apă menajeră

1. Késleltetett bekapcsolás
BE = 2 perc – KI = 0 perc – gyári beállítás: ON
2. Használativíz-vételezés után utószellőztetés



ON = se declanșează automat timp de 2 minute (dacă temperatura detectată de sonda circuitului sanitar >42°C și DT sonda circ. sanitar-sonda încălzire este <4°C). La expirarea timpului, dacă temperatura detectată de sonda circ. sanitar este >65°C se activează încă 1 minut. Perioada maximă de funcționare este de 5 minute.
OFF = activă permanent (5 minute)



BE = automatikusan bekapcsol 2 másodpercre (ha a füstgázérzékelő megemelkedett hőmérséklete > 42 °C, valamint a füstgázérzékelő és a fűtési érzékelő hőmérsékletének különbsége < 4 °C). Végül ha a füstgázérzékelő megemelkedett hőmérséklete > 65 °C, további egy percre bekapcsol. Maximum 5 percig.
KI = mindig bekapcsolva (5 perc)

3. NU MODIFICAȚI
4. NEUTILIZAT

3. NE MÓDOSÍTSÁ!
4. HASZNÁLATON KÍVÜL

Punerea în funcțiune

Procedura de aprindere

Apăsați tasta ON/OFF 2; se va aprinde ledul verde 3, iar după câteva secunde, cazanul este gata de funcționare. Arzătorul se aprinde: dacă acest lucru nu are loc la prima tentativă este necesar să aerisiți tubul de gaz. Repetați această operație până când are loc aprinderea.

Funcționarea pe timp de iarnă și vară

Rotația bușonului selector de încălzire „6” de pe panoul de comandă permite comutarea funcționării, de la vară la iarnă și invers.

Funcționarea pe timp de vară se activează poziționând bușonul selector pe 0 (încălzire anulată).

Reglarea temperaturii de încălzire

Reglarea temperaturii pe circuitul de tur se face cu bușonul circ. de încălzire, 6, de pe panoul de comandă; plaja de temperatură este de la 42°C la 82°C. Temperatura pe circuitul de încălzire este indicată de ledurile galbene de pe panoul de comandă.

Reglarea apei calde menajere

Reglarea temperaturii apei calde menajere se face cu bușonul 7 de pe panoul de comandă; plaja de temperatură este de la 36°C la 56°C.

Pregătirea pentru punerea în funcțiune

Pentru a garanta siguranța și buna funcționare a centralei, punerea în funcțiune trebuie să fie efectuată de către un tehnician calificat și care să fie autorizat de lege, în acest sens.

Alimentarea Electrică

- Verificați dacă tensiunea și frecvența de alimentare coincid cu datele înscrise pe placa de timbru a centralei;
- verificați eficiența împământării.

Umplerea instalației cu apă

Procedați după cum urmează:

- deschideți valvele de aerisire a radiatoarelor instalației;
- desfaceți capacul valvei automate de suprapresiune, de pe pompa de circulație;
- deschideți treptat robinetul de umplere și închideți valvele de aerisire de pe calorifere, imediat după ce iese apa
- închideți robinetul de umplere al centralei când presiunea indicată pe hidrometru este de 1 bar.

Alimentare Gaz

Procedați în următorul mod:

- verificați dacă tipul de gaz furnizat corespunde cu cel indicat pe placa de timbru a centralei;
- deschideți ușiile și ferestrele;
- evitați apariția scânteilor și flăcărilor libere;
- verificați etanșeitatea instalației de combustibil cu robinetul de interceptare al centralei pus pe închis și ulterior deschis, iar valva de gaz închisă (dezactivată), timp de 10 minute contorul (sesizorul de gaz) nu trebuie să indice nici o trecere de gaz.

Üzembe helyezés

Bekapcsolási műveletek

Nyomja meg a „2” BE/KI gombot, mire kigyullad a „3” zöld lámpa. Néhány másodperc múlva a kazán üzemkész állapotba kerül. Az égőfej begyullad: ha elsőre nem sikerül, ki kell levegőztetni a gázcsövet. Addig ismétlje a fenti lépéseket, míg nem sikerül a gyújtás!

Téli és nyári üzemmód

A vezérlőpanelen található „6” fűtés tekerőgomb elforgatásával a téli üzemmódot nyárra lehet átkapcsolni, és fordítva.

A nyári üzemmódnak a tekerőgomb „0” helyzete felel meg (fűtés nincs).

Fűtővíz-hőmérséklet beállítása

Az előremenő víz hőmérséklete a vezérlőpanelen található „6” fűtés tekerőgombbal állítható be 42 °C és 82 °C közé.

A fűtőkör előremenő hőmérsékletét a vezérlőpanel sárga lámpái mutatják.

A használati meleg víz szabályozása

Az előremenő használati víz hőmérséklete a vezérlőpanelen található „7” tekerőgombbal állítható be 36 °C és 56 °C közé.

Kezdőfolyamatok

A készülék biztonságos és megfelelő működése érdekében a kazánt kizárólag szakképzett szakember készítheti elő a működésre, aki birtokában van a törvény által előírt képesítésnek.

Áramellátás

- Ellenőrizze, hogy a feszültség és az elektromos áramellátás gyakorisága megfelel a kazán adattábláján lévő adatoknak;
- Bizonyosodjon meg róla, hogy a földelés megfelelő

A hidraulikus rendszer feltöltése

Végezze el a következő műveleteket!

Végezze el a következő műveleteket!

- Nyissa ki a fűtőrendszer radiátorainak légtelenítő szelepeit!
- Lazítsa meg a keringtető szivattyú automatikus légtelenítő szelepeinek dugóját!
- Fokozatosan nyissa ki a feltöltőcsapot, és amint a víz kibuggyan, zárja el a radiátorok légtelenítő szelepeit!
- Ha a víznyomásmérőn jelzett nyomás eléri az 1 bar-t, zárja el a kazán feltöltőcsapját!

Gázszállítás

Az alábbiak szerint járjon el:

- Bizonyosodjon meg róla, hogy a fő gázszállító ugyanazt a típusú gázt használja, mint ami a kazán adattábláján szerepel;
- Nyisson ki minden ajtót és ablakot;
- Bizonyosodjon meg róla, hogy nincs szikra vagy nyílt láng a szobában
- Győződjön meg róla, hogy a rendszerből nem szivárog gáz, a kazán belsejében lévő elzáró szelep segítségével, melynek zárva kell lennie, és utána kinyitva, mialatt a gázszelep nem működik. 10 percen keresztül a mérőnek nem szabad mutatnia gáz jelenlétét.

Prima pornire

1. Asigurați-vă că:

- capacul valvei de aerisire automată al pompei de circulație este desfăcut;
- presiunea instalației, pe manometru, este mai mare de 1 bar;
- robinetul de gaz este închis;
- racordarea electrică este efectuată în mod corect. Asigurați-vă în orice caz că firul de împământare verde/galben este racordat la o instalație de împământare bună;

Pentru a elimina aerul din instalație procedați după cum urmează:

- Apăsați tasta **on/off** : se va aprinde ledul verde **3**. Rotiți bușonul circuitului de încălzire **6** într-o poziție intermediară (între min și max). Pompa cazanului pornește; centrala comandă aprinderea arzătorului. După **7** secunde protecția electronică blochează aparatul deoarece alimentarea cu gaz este întreruptă; se aprinde ledul roșu **9**.
- lăsați pompa să funcționeze până când tot aerul a ieșit din instalație;
- aerisiți caloriferele;
- controlați presiunea instalației și, dacă aceasta este scăzută, introduceți apă pentru a aduce presiunea la 1 bar.

2. conducta de evacuare a gazelor de ardere trebuie să fie adecvată și fără nici un obstacol

3. asigurați-vă că toate fantele de aerisire / ferestrele din încăpere sunt deschise (instalarea tip B).

4. Deschideți robinetul de gaz și verificați etanșeitatea racordurilor, inclusiv cele ale centralei, verificând ca aparatul de măsură să nu semnaleze nici o trecere de gaz. Eliminați eventualele scăpări de gaz.

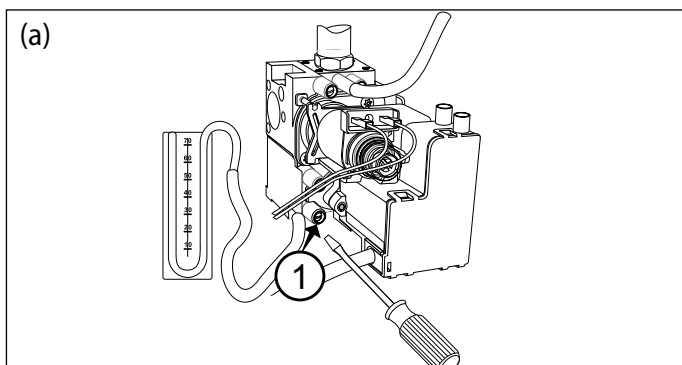
5. Deblocați cazanul apăsând tasta **Reset**. Arzătorul se aprinde: dacă acest lucru nu are loc la prima încercare, repetați operațiunea până când are loc aprinderea.

Verificarea reglării gazelor

Îndepărtați panoul frontal și procedați după cum urmează.

Controlul presiunii de alimentare

1. Desfaceți șurubul "1" (fi g. a) și introduceți tubul de racord al manometrului în priza de presiune.
2. Puneți cazanul în funcțiune la puterea maximă (activând "funcția coșar" apăsați tasta **Reset** timp de 5 secunde: ledul verde **3** emite un semnal intermitent). Presiunea de alimentare trebuie să corespundă celei prevăzute pentru tipul de gaz pentru care cazanul a fost predispus.
3. La sfârșitul controlului strângeți șurubul "1".
4. Funcția coșar se dezactivează automat după 10 minute o apăsați tasta **Reset**



Controlul puterii maxime sanitare

1. Pentru a controla puterea maximă, slăbiți șurubul "2" (fi g.b) și introduceți tubul de racord al manometrului în priza de presiune.
2. Scoateți tubul de compensare al camerei de aer.
3. Puneți cazanul în funcțiune la puterea maximă (activând "funcția coșar"), (activând "funcția coșar" apăsați tasta **Reset** timp de 5 secunde: ledul verde **3** emite un semnal intermitent). Presiunea de alimentare trebuie să corespundă celei prevăzute în tabelul "Reglare Gaz" pentru tipul de gaz pentru care cazanul a fost predispus. Dacă nu corespunde scoateți învelișul de protecție și acționați asupra șurubului de reglare "3" (fi g. c).

Első beüzemelés

1. Bizonyosodjon meg arról, hogy:

- a keringtető szivattyún az automatikus légtelenítő szelep dugója meg van lazítva;
- a manométerről leolvasható rendszernyomás nem haladja meg az 1 bar-t;
- a gázcsap zárva van;
- az elektromos bekötés megfelelően lett elvégezve. Minden esetben győződjön meg arról, hogy a zöld-sárga földkábel hatékony földelésre legyen kapcsolva;

A rendszer kilevegőztetéséhez a következőket kell végrehajtani:

- Nyomja meg a **on/off** gombot, mire a „**3**” **3** zöld lámpa kigyullad. Forgassa a „**6**” fűtés tekerőgombot a minimum és maximum helyzet közé! A kazánszivattyú elindul, és megpróbálja begyűjtani az égőfejet. 7 másodperc elteltével az elektronika letiltja a készüléket, mivel nem működik a gázbetáplálás; a „**9**” **9** piros lámpa kigyullad.
- Mindaddig hagyja a szivattyút bekapcsolva, míg az összes levegő ki nem ment a rendszerből!
- levegőztesse ki a radiátorokat is;
- Ellenőrizze a rendszernyomást, és ha nem elégséges, töltsse föl a rendszert vízzel, míg a nyomás el nem éri az 1 bar-t!

2. Ellenőrizze a füstgázvezető csöveket!

3. A helyiség szellőzéséhez szükséges nyílások nyitva vannak (B típusú rendszerek)!

4. Nyissa ki a gázcsapot, és ellenőrizze a csatlakozások tömítéseit – ideértve a kazán csatlakozásait is! A gázóra számlálójának nem szabad áramlást jeleznie! Szüntesse meg az esetleges szivárgást!

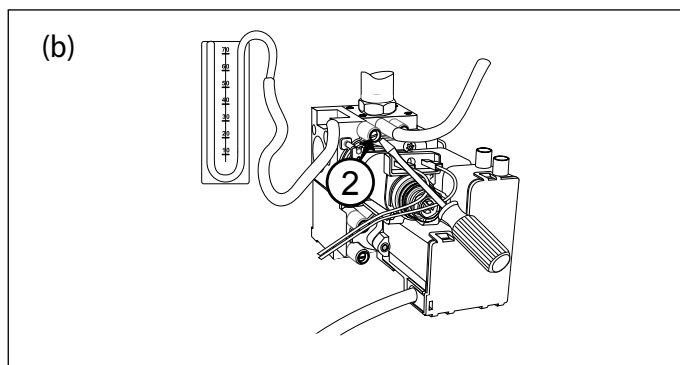
5. A **Reset** gomb megnyomásával oldja fel a kazán letiltását! Az égőfej begyullad: amennyiben ez nem történne meg az első kísérlet alkalmával, ismételje addig, míg be nem gyullad!

Gázcsatlakozások ellenőrzése

Távolítsa el az elülső burkolatot és hajtsa végre lenti műveletet.

Gázellátás nyomásának ellenőrzése

1. Lazítsa ki az 1-es csavart (a ábra), és vezesse be a nyomásmérő csatlakozó csövet a cső csapjára.
2. Kapcsolja be a kazánt maximális teljesítményre, a „kéményseprő” funkció engedélyezésével (tartsa 5 másodpercre lenyomva a **Reset** gombot, mire a „**3**” zöld lámpa villogni kezd)! Az ellátó nyomásnak meg kell felelnie a kazánra tervezett gáz típusára vonatkozó megállapított értékkel.
3. Az ellenőrzés végeztével csavarja vissza az 1-es csavart, győződjön meg, hogy biztonságosan a helyén van.
4. A kéményseprő funkció 10 perc elteltével, illetve a **Reset** gomb megnyomására automatikusan kikapcsol.

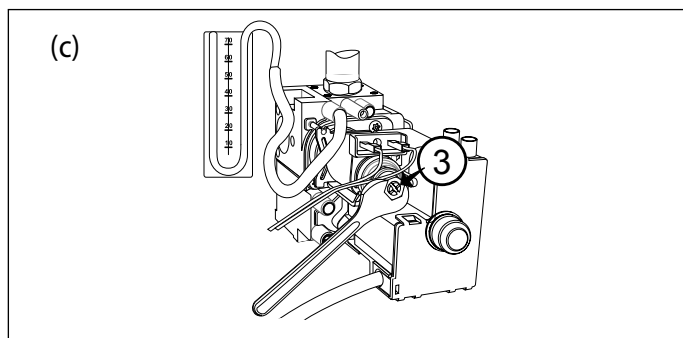


Maximális teljesítmény ellenőrzése

1. A maximális teljesítmény ellenőrzésére lazítsa ki a 2-es csavart (b ábra), és vezesse be a nyomásmérő csatlakozó csövet a cső csapjára.
2. Szedje szét a légkamra kompenzáló csövet.
3. Kapcsolja be a kazánt maximális teljesítményre, a „kéményseprés” funkció engedélyezésével (tartsa 5 másodpercre lenyomva a **Reset** gombot, mire a „**3**” zöld lámpa villogni kezd)! Az ellátó nyomásnak meg kell felelnie a „Gázbeállítások” táblázatban bemutatott értékeknek, a gáztípusra vonatkozóan, melyre a készüléket tervezték. Ha ez nem megfelelő, távolítsa el a védőkupakot, és erősítse meg vagy lazítsa ki a kiigazító 3-as csavart (c ábra).

Punerea în funcțiune

- La sfârșitul testului strângeți șurubul "2" și veriți cați etanșarea.
- Repuneți învelișul de protecție al modulatorului.
- Reconectați tubul de compensare.
- Funcția coșar se dezactivează automat după 10 minute o apăsați tasta **Reset**.

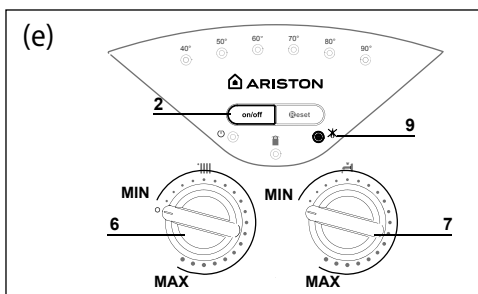


Controlul puterii minime

- Pentru a controla puterea maximă, slăbiți șurubul "2" (fi g.b) și introduceți tubul de racord al manometrului în priză de presiune.
- Scoateți tubul de compensare al camerei de aer.
- Puneți cazanul în funcțiune la puterea maximă (activând "funcția coșar"), (activând "funcția coșar" apăsați tasta **Reset** timp de 5 secunde: ledul verde **3** emite un semnal intermitent).
Scoateți un cablu al modulatorului (fig.d) presiunea trebuie să corespundă celei prevăzute în tabelul "Reglare Gaz" pentru tipul de gaz pentru care cazanul a fost predispus. Dacă nu corespunde acționați asupra șurubului de reglare "4" (fi g. d).
- La sfârșitul testului strângeți șurubul "2" și veriți cați etanșarea.
- Reconectați cablul modulatorului.
- Reconectați tubul de compensare.
- Funcția coșar se dezactivează automat după 10 minute apăsați tasta **Reset**.

Reglarea puterii maxime pe circuitul de încălzire și a puterii de aprindere lentă

- Pentru a controla sau modifica puterea maximă de încălzire sau de aprindere lentă, slăbiți șurubul ② (fig. b) și introduceți tubul de racord al manometrului în priză de presiune.
- Apăsați tasta **on/off** 10 secunde, apoi, când ledul roșu 9 începe să emită un semnal intermitent, puteți începe reglare (fig. e).
- Pentru a regla puterea maximă de încălzire, rotiți bușonul circuitului de încălzire **6** (fig. e). Pentru a regla aprinderea lentă, rotiți bușonul circuitului sanitar **7** (fig. e).
- Modificarea este memorizată automat. Dacă una din cele două selectoare nu se deplasează, cazanul menține în memorie valoarea fixată înainte. Pentru a ieși din meniul funcției, apăsați tasta **on/off** 10 secunde sau așteptați 1 minut.
- La sfârșitul verificării, strângeți șurubul ② (fig.b) și controlați etanșeitatea.



Reglarea puterii maxime pe circuitul de încălzire / A maximális fűtési teljesítmény beállítása

Reglarea de aprindere lentă / Lassúgyújtás szabályozása

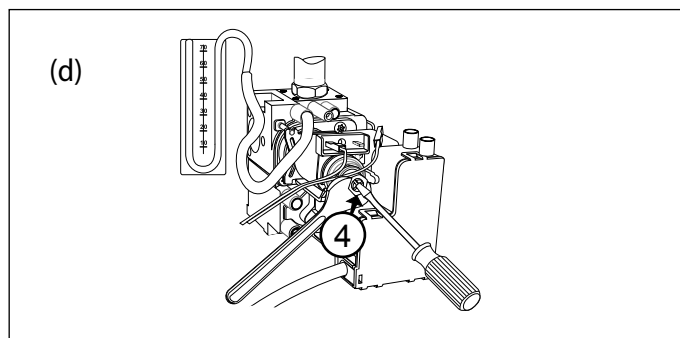
Reglarea pornirii întârziată a încălzirii Reglare efectuată pe placa electronică

Reglarea se va face pe placa electronică, cu ajutorul unui dep-switch - nr. 1
Poziția ON = 3 minute – reglare din fabrică
Poziția OFF = 0 minute
Modificând poziția, modificarea se memorizează imediat.

Dip-switch 1	configurare
Reglarea pornirii cu întârziere	ON = 3 min. OFF = 0 min.

Üzembe helyezés

- Az ellenőrzés végeztével csavarja vissza az 2-es csavart, győződjön meg, hogy biztonságosan a helyén van.
- Helyezze vissza a fedelet, a modulator védelmére.
- Csatlakoztassa újra a kompenzáló csövet.
- A kéményseprő funkció 10 perc elteltével, illetve a **Reset** gomb megnyomására automatikusan kikapcsol.



A minimális teljesítmény ellenőrzése

- A minimális teljesítmény ellenőrzésére csavarja ki a 2-es csavart (b ábra), és vezesse be a nyomásmérő csatlakozó csövet a cső csapjára.
- Szedje szét a légkamra kompenzáló csövet.
- Kapcsolja be a kazánt maximális teljesítményre, a „kéményseprés” funkció engedélyezésével (tartsa 5 másodpercig lenyomva a **Reset** gombot, mire a „3” zöld lámpa villogni kezd)!
Húzza ki a vezetékét a modulatorból (d ábra); az ellátó nyomásnak meg kell felelnie a „Gázbeállítások” táblázatban bemutatott értékeknek, a gáztípusra vonatkozóan, melyre a készülék terveztek. Ha ez nem megfelelő, erősítse meg vagy lazítsa ki a kiigazító 4-es csavart (c ábra).
- Az ellenőrzés végeztével csavarja vissza a 2-es csavart, győződjön meg, hogy biztonságosan a helyén van.
- Helyezze vissza a modulator vezetékét.
- Csatlakoztassa újra a kompenzáló csövet.
- A kéményseprő funkció 10 perc elteltével, illetve a **Reset** gomb megnyomására automatikusan kikapcsol.

A maximális fűtési teljesítmény és a lassúgyújtás beállítása

- A maximális fűtési teljesítmény és/vagy a lassúgyújtás ellenőrzéséhez/módosításához lazítsa meg ② a csavart, és illesse a nyomásmérőt a nyomócsőre!
- Tartsa lenyomva a **on/off** gombot 10 másodpercig, és amint a „9” piros lámpa villogni kezd, hozzáláthat a beállításához (e. ábra).
- A maximális fűtési teljesítmény beállításához forgassa el a „6” fűtési tekerőgombot (e. ábra)! A lassúgyújtás beállításához forgassa el a „7” használati víz-tekerőgombot (e. ábra)!
- A módosítást a készülék automatikusan elmenti. Ha a két tekerőgomb egyikét nem mozdítja el, a kazán a memóriában a korábban eltárolt értéket tartja meg. A funkcióból való kilépéshez nyomja le 10 másodpercig a **on/off** gombot vagy várjon 1 percet!
- Az ellenőrzés végén húzza meg ② a csavart (b. ábra), és ellenőrizze, hogy nincs-e szivárgás!

A fűtésindítás késleltetésének beállítása Beállítás a vezérlőpanelen

A vezérlőpanelen történő beállítások az 1. kapcsolóval hajthatók végre.
BE helyzet = 3 perc – gyári beállítás
KI helyzet = 0 perc
A helyzet megváltoztatását a készülék azonnal elmenti.

Dip-switch 1	konfiguráció
Késleltetett bekapcsolás beállítása	ON = 3 min. OFF = 0 min.

Tabel rezumativ transformare gaz

Gáztípus váltás összegző táblázat

	EGIS 24 FF		
	G20	G30	G31 (propano)
Indice Wobe inf. (15°C, 1013 mbar) (MJ/m ³) / Alsó Wobbe-szám (15 °C, 1013 mbar) (MJ/m ³)	45,67	80,58	70,69
Presiune de alimentare (mbar) / Tápanyomás (mbar)	20	28/30	37
Presiune la ieşire a valvei de gaz (mbar) A gázszelep kimeneti nyomása (mbar)	max	10,68	28,0
	min	2,19	5,5
Presiunea de aprindere lentă mbar / A lassúgyújtás nyomása (mbar)	4,7	11	11
întârzierii aprinderii / Késleltetett bekapcsolás			
Nr. duze arzător / Égőfejfűvókák száma	13		
ø duze diametru (mm) / ø fő égőfejfűvókák (mm)	1,25	0,75	0,75
Consum max./min. (15°C, 1013 mbar) / Max./min. fogyasztás (15 °C, 1013 mbar) (G.N.= m ³ /h) (GPL = Kg/h) / (földgáz = m ³ /h) (cseppfolyósított gáz = kg/h)	max	2,60	1,94
	min	1,16	0,86
Consum gaz după 10 min. (la 70% din puterea max.) 10 perces gázfogyasztás (70%-os max. teljesítménynél) (földgáz = m ³ /h) (cseppfolyósított gáz = kg/h)			

Grafi cele ne indică relația existentă între presiunea gazului la arzător și puterea cazanului în modul încălzire.

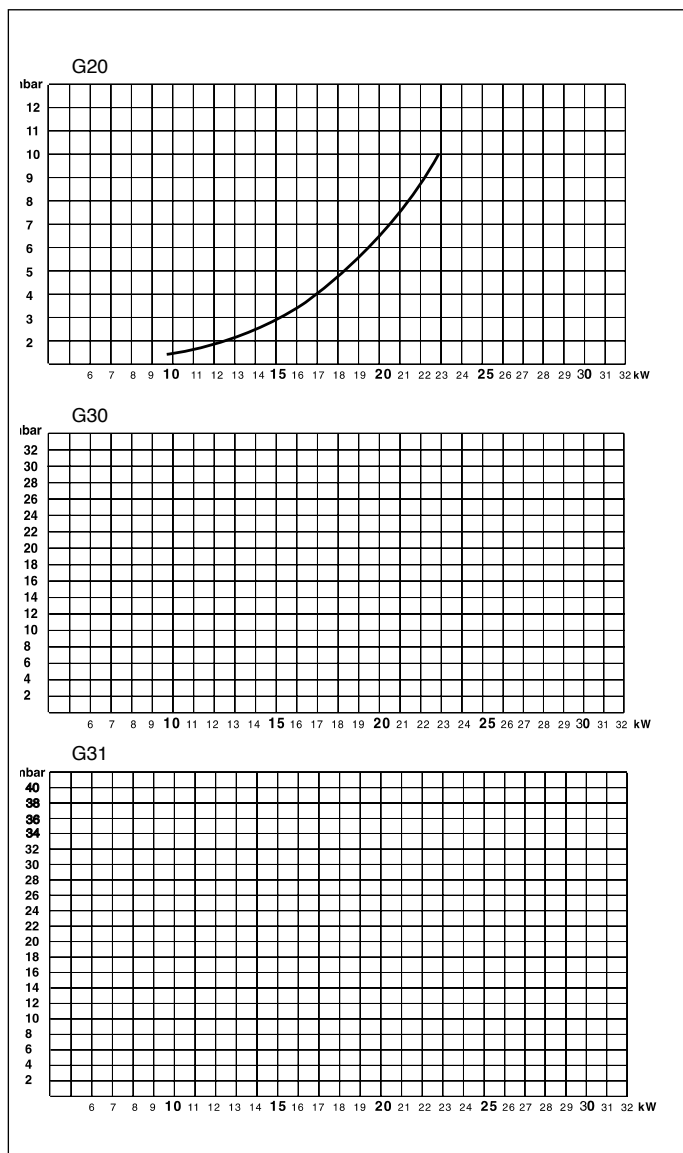
A grafi konok az égő gáznyomása és a kazán teljesítménye közti reakciót mutatják.

Adaptarea la alt tip de gaz

Cazanul poate funcționa și cu gaz lichid; trecerea de la gaz metan (G20) la gazul lichid (GPL) sau invers se va face de un instalator calificat, utilizând setul special furnizat.

Átállítás más gázfajtára

A kazánt kizárólag szakképzett szerelő állíthatja át metángázzól (G20) cseppfolyósított gázra (G30–G31) illetve vissza, és csak megfelelő alkatrészcsomag felhasználásával.



Sisteme de protecție centrală

Centrala este protejată împotriva proastelor funcționări (defecțiunilor) prin controalele interne ce sunt făcute de placa electronică, care operează, dacă este necesar, o blocare de siguranță. În caz de blocare a aparatului pe display-ul panoului de comandă este vizualizat (apare) un cod care se referă la tipul de oprire și la cauza care a generat-o. Pot exista două tipologii:

Oprire de siguranță

Această eroare este de tip „volatil” adică dispăre automat, imediat după încetarea cauzei care a provocat oprirea; (ledul galben 5 și ledurile galbene de temperatură 1 indică codul anomaliei – vezi tabel)

Imediat după încetarea cauzei care a provocat această oprire aparatul se repornește și începe să funcționeze în mod normal.

În timp ce cazanul este în oprire de siguranță este posibil să încercați să îl repuneți în funcțiune, oprind și repornind aparatul cu OFF de pe panoul de comandă.

În caz de **Oprire datorită presiunii insuficiente de apă** în circuitul de încălzire, cazanul semnaleză o oprire de siguranță (ledul galben 5 și ledurile 50-60 emit un semnal intermitent – vezi tabel).

Verificați presiunea pe higrometru și închideți robinetul imediat ce presiunea atinge 1 - 1,5 bar. Puteți restabili funcționarea corectă a instalației umplând bazinul cazanului cu apă, prin deschiderea robinetului de sub cazan.

În acest caz, dacă cererea de umplere este frecventă, opriți centrala, poziționați întrerupătorul electric extern în poziția OFF, închideți robinetul de gaz și apelați un instalator calificat pentru a verifica eventualele pierderi de apă.

Blocare de funcționare

Acest tip de eroare, indicat pe display de litera A și de aprinderea led-ului, este de tip „nevolatil”, ceea ce înseamnă că nu își revine automat. (ledul roșu 9 aprins și ledurile galbene de temperatură 1 indică codul anomaliei – vezi tabel) Pentru a restabili funcționarea normală a cazanului, apăsați tasta **Reset** de pe panoul de comandă.

Important

În cazul în care centrala se blochează în mod frecvent se recomandă să vă adresați Serviciului nostru Autorizat de Asistență Tehnică.

Din motive de siguranță, centrala va permite un număr maxim de 5 reporniri în 15 minute (apăsând tasta de RESET), la a șasea tentativă în interval de 15 minute, centrala se blochează, în acest caz o puteți debloca deconectând-o de la curentul electric.

Blocarea sporadică sau izolată nu constituie o problemă.

Tabel recapitulativ cu codurile de eroare

Leduri galbene semnalare temperatură / Sărga temperatură / Sărgă temperatură / Sărgă temperatură / Sărgă temperatură / Sărgă temperatură						●	●	○	Descriere / Leírás	Notă / Megjegyzés: ○ = intermitent / villog ● = continuu / világít
40	50	60	70	80	90					
					●	●			Oprire ptr supratemperatură / Túlmelegedés miatti leállás	
	○	○						○	Oprire ptr presiune apă insuficientă (vezi mai sus) / Elégtelen víznyomás miatti leállás (lásd fönt)	
		○	○					○	Circuit deschis - Scurtcircuit sondă tur încălzire / Nyitott kör vagy vagy az előremenő érzékelő rövidzárlatos	
	○		○					○	Circuit deschis - Scurtcircuit sonda c. sanitar / HMV NTC nyitott kör / zárlatos	
			○					○	Eroare EEPROM / EEPROM hiba	
				○				○	Eroare de comunicare placă electr. cazan-interfață utilizator / Kazánpanel-felhasználói interfész közti kommunikációs hiba	
○	○	○	○	○				○	Nr excesiv încercări Resetare (>5) / Túl sok újraindítás (>5)	
			○					●	Probleme la placa electronică / Probléma a vezérlőpanelen	
								●	Oprire ptr aprindere automată arzător eşuată / Az égőfej be nem gyulladása miatti leállás	
	○	○	○					○	Detectare fl acără cu valvă gaz închisă / A második indítás nem sikerült	
		○	○	○				○	Detășare fl acără / Lángleszakadás	
								●	Eroare presostat gaze ardere / Füstgáz nyomásszabályozó hibája	

Kazánvédelmi berendezések

A kazán belső vezérlésen keresztül védet a nem megfelelő működés kiküszöbölésére. A belső vezérlésben egy mikroprocesszoros kártya biztonsági zárolást hoz működésbe, ha szükséges. A készülék zárolása esetén egy hibakód jelenik meg a kijelzőn, ami a leállás okát jelzi. Két hibatípust különböztetünk meg:

Biztonsági leállítás

Ez a típusú hiba „változékony” típusú, vagyis az előidézett ok megszüntetésével a hiba automatikusan eltűnik; A készülék letiltása ideiglenes, melyet az „5” sárga lámpa jelez.

Valóban, amint a zárolás oka megszűnik, a kazán újraindul, és tovább működik.

Ellenkező esetben kapcsolja ki a kazánt, kapcsolja a külső elektromos kapcsolót KI helyzetbe, zárja el a gázcsapot, és forduljon szakemberhez! A fűtőkör **Elégtelen víznyomás miatti leállása** esetén a kazán biztonsági leállást jelez (az „5” sárga lámpa és az 50–60 lámpa villog – lásd táblázat).

Ellenőrizze a nyomást, és mielőtt a víznyomás az 1–1,5 bar-t elérné, zárja el a csapot! A kazán alatt található feltöltőcsap segítségével a rendszer újratölthető vízzel, így a rendszernyomás helyreállítható.

Ebben az esetben, vagy az újra-kiegyenlítő igény gyakran jelentkezik, kapcsolja ki a kazánt, a külső villamos kapcsolót helyezze OFF állásba, zárja el a gázszelepet, és a vízszivárgás ellenőrzésére vegye fel a kapcsolatot szakemberrel.

Zárolási leállítás

Ez a hiba „nem változékony”, vagyis nem tűnik el automatikusan az ok megszüntetésével; (a „9” piros lámpa kigyullad, az „1” hőmérsékletjelző lámpák pedig jelzik a hibakódot – lásd táblázat).

A normál működés visszaállítására nyomja meg a **Reset** gombot a vezérlőpanelen.

Fontos!

Ha a letiltás gyakran ismétlődik, az MTS Kft. Szervizpartnereinek felkeresése ajánlott (www.mtsgroup.hu).

Biztonsági okokból a kazán 15 perc alatt 5 újraindítást engedélyez (a RESET gomb újbóli megnyomásával); viszont a hatodik kísérlet után a kazán 15 percen belül letiltással leáll; ebben az esetben csak az elektromos csatlakozó kihúzásával lehet a tiltást feloldani.

Ha a letiltás elszórtan jelentkezik, nem alakul ki probléma.

Hibakódok összegzése

Funcția anti – îngheț

Dacă sonda NTC tur centrală măsoară o temperatură sub 8°C pompele de recirculare rămân în funcțiune timp de 2 minute. După primele două minute de circulație pot apărea următoarele situații:

- A) dacă temperatura de tur este mai mare de 8°C, circulația este întreruptă;
- B) dacă temperatura de tur este cuprinsă între 4°C și 8°C se va efectua o altă circulație de două minute;
- C) dacă temperatura de tur este mai mică de 4°C se aprinde arzătorul la puterea minimă până când temperatura ajunge la 30°C.

Dacă sonda NTC pe circuitul de tur este deschisă, funcția se realizează prin sonda circuitului sanitar. Arzătorul nu se aprinde; pompa de circulație se activează (vezi mai sus) când temperatura măsurată este < 8°C.

Protecția împotriva înghețului este activă numai dacă centrala funcționează la perfecție, adică:

- presiunea instalației este suficientă;
- cazanul este cu alimentare electrică ledul 3 se aprinde
- alimentarea cu gaz nu este întreruptă.

Funcția Coșar și analiza combustiei

Centrala are, în partea exterioară a colectorului de evacuare a gazelor de ardere, două prize care servesc la măsurarea temperaturii gazelor de ardere și a aerului necesar arderii, precum și a concentrației de O₂ și CO₂, etc.

Pentru a accesa prizele este necesar să desfaceți șurubul frontal și să scoateți talerul metalic dotat cu garnitură de etanșare.

Condițiile optime de probă - la puterea maximă de încălzire - se obțin activând funcția „coșar”. Apăsăți tasta **Reset** timp de 5 secunde: ledul verde 3 se va aprinde intermitent. Pe display apare mesajul „Coșar”. Cazanul va relua funcționarea obișnuită, automat, după 10 minute, sau efectuând un ON/OFF.

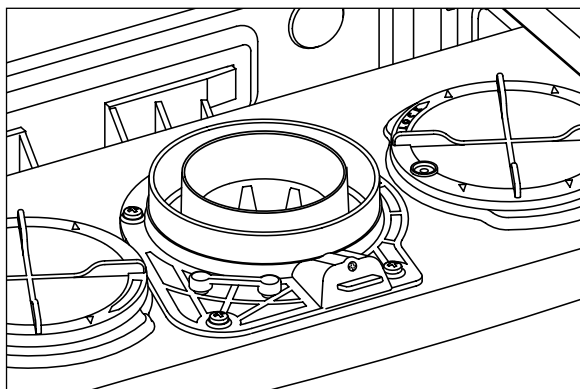
La sfârșit, montați din nou talerul metalic și verificați etanșarea.

Controlul evacuării gazelor

În cazan se poate controla realizarea corectă a aspirației/ evacuării, verificând pierderile de sarcină generate de sistemul adoptat.

Cu un manometru diferențial conectat la „prizele de testare” ale camerei de combustie este posibilă relevarea a ΔP de acționare a presostatului de gaze.

Valoarea obținută nu trebuie să fie mai mică de 0,60 mbar în condițiile de putere maximă termică, pentru a avea o funcționare corectă și stabilă a cazanului.



Întreținerea (verificarea, revizia) este esențială pentru siguranța, buna funcționare și durata centralei.

Se efectuează în baza celor prevăzute de norme în vigoare.

Se recomandă efectuarea periodică a analizei gazelor arse (combustiei) pentru a controla randamentul și emisiile de substanțe poluante, în conformitate cu normele în vigoare.

Înainte de începerea operațiunilor de întreținere:

- deconectați electric centrala și așezați întrerupătorul bipolar extern în poziția OFF
- închideți robinetul de gaz și robinetele de apă ale instalațiilor termice și sanitare;

La sfârșit se redau (se reiau) reglările inițiale.

Note generale

Este recomandabil, să se efectueze asupra aparatului, cel puțin o dată pe an, următoarele controale (verificări):

1. Controlul garniturilor de izolare (susținere) pe partea de apă cu eventuala înlocuire a garniturilor și redarea etanșeității.
2. Controlul garniturilor de izolare pe partea de gaz cu eventuala înlocuire a garni-

Fagymentesítő funkció

Ha az előremenő NTC szonda 8°C alatti hőmérsékletet mér, a szivattyú még 2 percig működik. Az első néhány perces keringés után az alábbi esetek vizsgálhatóak meg:

- A) ha az előremenő hőmérséklet 8°C-nál nagyobb, az áramlás megszakad;
- B) ha az előremenő hőmérséklet 43°C és 8°C között van, még két percig működik;
- C) az előremenő hőmérséklet 4°C-nál kisebb, az égő bekapcsol a legkisebb teljesítményen, amíg a hőmérséklet el nem éri a 30°C-ot; az égő lekapcsol, és a kazán még 2 percig utókeringést végez.

Ha az előremenő NTC érzékelő nyitva van, a funkciót a füstgázérzékelő hajtja végre. Az égőfej nem gyullad be, és – ahogy az fent is látható – ha a mért hőmérséklet < 8 °C, bekapcsol a keringtető szivattyú.

A fagyvédelem csak akkor működik, ha a kazán tökéletesen üzemképes:

- A rendszeryomás megfelelő
- A kazán feszültség alatt van és a „3” lámpa ég
- A kazán el van látva gázzal

Égéstermék elemzés

Az égéstermék csatlakozó két nyílással rendelkezik, ahol a gyulladási melléktermékek, a gyulladási levegő, illetve az O₂, CO₂, stb. koncentráció hőmérsékleti értékei olvashatók le. Az elülső csavarok kicsavarozásával és a fémtábla eltávolításával férhetünk hozzájuk.

A próbához legalkalmasabb maximális fűtési teljesítmény melletti körülmények a kéményseprő funkció aktiválásával teremthetők meg – tartsa 5 másodpercre lenyomva a **Reset** gombot, mire a „3” lámpa villogni kezd –, majd 10 perc elteltével vagy a kazán BE/KI gombjának megnyomásával a kazán automatikusan visszakapcsol normál működésre.

A műveletek végeztével helyezze vissza megfelelően a fém fedelet, és ellenőrizze a tömítést!

Égéstermék - Kibocsátás fi gyelés

A kazánban lehetőség van az égéstermék kibocsátás/levegőbeszívás helyes működésének megfi gyelésére, a rendszer általános nyomásvesztéségenél ellenőrzése mellett. Tartsa 5 másodpercre lenyomva a **Reset** gombot, mire a „3” zöld lámpa villogni kezd.

Az égőtér tesztpontjaira csatlakoztatott különböző mérőműszerek segítségével lehetőség nyílik a füstgáz presszosztát működés ΔP-jének megmérésére.

A mért értékek nem lehetnek kevesebb 0.60 mbar –nál, maximális hőerőnél fennálló feltételek mellett, a kazán megfelelő, és megszakításmentes működése érdekében.

A karbantartás a biztonság, a megfelelő működés és a kazán hosszú élettartama érdekében alapvető fontosságú. A hatályos előírások szerint kell végrehajtani. A kazán határfokának, valamint károsanyag-kibocsátásának ellenőrzése érdekében tanácsos rendszeres időközönként füstgázvizsgálatot végezni.

Mielőtt a karbantartást elkezdené:

- A külső kétoldalú kapcsoló „OFF” állásba helyezésével a készüléket mentesítse a feszültség alól;
- Zárja el a gázszelepet, valamint a fűtési és használati melegvíz rendszer szelepeit.

Miután a munkát befejezte, az eredeti beállítások visszaállnak.

Általános megjegyzések

A kazánon az alábbi vizsgálatokat ajánlott legalább évente elvégezni:

1. Ellenőrizze a lezárásokat a víz oldalon, és, ha szükséges, cserélje ki a tömítéseket, és helyezze vissza a lezárásokat a tökéletes működés érdekében.
2. Ellenőrizze a lezárásokat a gáz oldalon, és, ha szükséges, cserélje ki a tömítéseket, és helyezze vissza a lezárásokat a tökéletes működés érdekében.
3. Szemrevételezéssel ellenőrizze a kazán teljes állapotát.

- turilor și redarea etanșeității.
- 3. Controlul cu ochiul liber al stării în ansamblu a aparatului.
- 4. Controlul cu ochiul liber al arderii și eventual demontarea și curățarea arzătorului.
- 5. Ca urmare a verificării de la punctul 3, eventuala demontare și curățarea camei de combustie
- 6. Ca urmare a verificării de la punctul 4, eventuala demontare și curățarea arzătorului și injectorului
- 7. Curățarea schimbătorului principal de căldură.
- 8. Verificarea funcționării sistemelor de siguranță încălzire:
 - siguranță temperatura limită.
- 9. Verificarea funcționării sistemelor de siguranță pe partea de gaz:
 - siguranță lipsă gaz sau flacără (ionizare).
- 10. Controlul eficienței producției de apă menajeră (verificarea debitului și a temperaturii).
- 11. Controlul general al funcționării aparatului.
- 12. Îndepărtarea oxidului de la electrodul de sesizare cu ajutorul șmirghelului.

Operațiuni de golire instalație

Golirea instalației de încălzire trebuie efectuată în modul următor:

- opriți (stingeți) centrala și așezați întrerupătorul bipolar extern în poziția OFF și închideți robinetul de gaz;
- slăbiți (desfaceți) valva automata de evacuare aer;
- deschideți robinetul de evacuare al instalației strângând apa care se scurge într-un rezervor pentru apă;
- evacuați de la punctele cele mai de jos ale instalației (unde sunt prevăzute).

Dacă este prevăzut ca instalația să se țină oprită în zonele unde temperatura ambient poate coborî în perioada de iarnă sub 0°C, este recomandabil să se adauge lichid antigel în apa din instalația de încălzire pentru a evita goliirile repetate; în cazul folosirii unui astfel de lichid, verificați cu atenție compatibilitatea cu oțelul inox din care este făcut corpul centralei.

Se recomandă folosirea produselor antigel ce conțin GLICOL de tip PROPYLENIC contra coroziune (cum ar fi de exemplu CILICHEMIE CILLIT CC 45, care nu este toxic și care în același timp are și calitățile unui antigel, anticălcăr și anticoroziv) în dozele prescrise de producător, în funcție de temperatura minimă prevăzută. Verificați în mod periodic pH-ul amestecului apă – antigel din circuitul centralei și înlocuiți amestecul atunci când valoarea măsurată este mai mică decât limita prescrisă de producător.

NU AMESTECAȚI TIPURI DIFERITE DE ANTIGEL.

Constructorul nu este responsabil pentru defecțiunile cauzate aparatului sau instalației și provocate din cauza folosirii de substanțe antigel sau aditivi neadecvați.

Golirea instalației sanitare

Ori de câte ori există pericolul de îngheț, trebuie golită instalația sanitară în felul următor:

- Închideți robinetul de la rețeaua de apă,
- deschideți toate robinetele de apă caldă și rece,
- goliți de la punctele de jos (unde sunt prevăzute).

ATENȚIE

Goliți componentele ce ar putea conține apă caldă, activând eventualele ventile de evacuare, înainte de manevrarea lor.

Efectuați desfundarea (dez-incrustare) de calcar a componentelor respectând specificațiile din fișa de siguranță a produsului utilizat, aerisind ambientul, folosind echipament de protecție, evitând să amestecați produse diferite, protejând aparatul și obiectele înconjurătoare. Închideți ermetic deschiderile folosite pentru a efectua citirea presiunii gazului sau a reglărilor de gaz.

Asigurați-vă că duza este compatibilă cu gazul de alimentare.

În cazul în care se simte miros de ars sau se vede ieșind fum din aparat sau se simte miros puternic de gaz, întrerupeți alimentarea electrică, închideți robinetul de gaz, deschideți ferestrele și informați tehnicianul.

Informații pentru utilizator

Informații utilizatorul cu privire la modalitățile de funcționare ale instalației.

În special, livrați utilizatorului toate manualele de instrucțiuni și avertizații să le păstreze împreună cu aparatul. Avertizații utilizatorul să:

- Controleze periodic presiunea apei în instalație; informați-l cu privire la umplerea instalației cu apă și la aerisirea caloriferelor.
- Controleze și să regleze temperatura precum și să comande dispozitivele de reglare, în scopul gestionării economice și corecte ale instalației.
- Execute, conform normelor, operațiile de întreținere ale instalației.
- Nu modifi ce, în nici un caz, valorile setate, de alimentare cu aer necesar arderii și de evacuare a gazelor de ardere.

4. Szemrevételezéssel ellenőrizze a gyulladást, és, ha szükséges, szedje szét, és tisztítsa meg az égőt.
5. A 3-as pontban leírt utasításokat követve szedje szét és, ha szükséges, tisztítsa meg a gyulladási kamrát.
6. A 4-es pontban leírt utasításokat követve szedje szét és, ha szükséges, tisztítsa meg az égőt és az injektort.
7. Az elsődleges hőcserélő tisztítása.
8. Bizonyosodjon meg róla, hogy az alábbi fűtő biztonsági rendszerek megfelelően működnek:
 - hőmérséklet határoló biztonsági berendezés.
9. Bizonyosodjon meg róla, hogy az alábbi gáz oldali biztonsági rendszerek megfelelően működnek:
 - gáz vagy láng biztonsági berendezés hiánya (ionizáció).
10. Ellenőrizze a használati melegvíz termelés hatékonyságát (tesztelje az átfolyási mennyiséget és a hőmérsékletet).
11. Végezzen el általános ellenőrzést a kazán működésén.
12. Csizsolópapírral távolítsa el az oxidációs szennyeződést az érzékelő elektródáról.

Kondenzátumlevezetés

A fűtőrendszer kondenzátumlevezetése a következőképpen történjen:

- Kapcsolja ki a kazánt, ellenőrizze, hogy a külső kétoldalú kapcsoló OFF állásban legyen, és zárja el a gázszelvépet;
- Lazítsa meg az automata levegőkieresztő szelepet;
- Nyissa ki a rendszer elvezető szelepet, és fogja fel a kiömlő vizet;
- Kezdje az ürítést a rendszer legalacsonyabb pontja felől (ahol megoldható).

Ha a kazánt olyan helyen hagyják, ahol a hőmérséklet télen a 0°C alá is eshet, a fűtővízrendszerhez fagyálló folyadék adagolása ajánlott. Bizonyosodjon meg, hogy a fagyálló folyadék a kazán rozsdamentes acélvázát nem károsítja. PROPYLENE GLYCOLS tartalmú fagyálló használata ajánlott, ugyanis ez meggátolja a korróziót, valamint a vízkő, illetve korrózió elleni funkcióval használják összefüggésben, a gyártó által ajánlott mennyiségben, minimális hőmérsékleten.

Szabályos időközönként ellenőrizze a víz/fagyálló keverék pH értékét, cserélje, ha a mért érték kevesebb a gyártó által előírtól.

NE VEGYÍTSEN TÖBBFÉLE FAGYÁLLÓT.

A gyártó nem vállal felelősséget a nem megfelelő fagyálló használatából eredő károsodásért.

Használati melegvízrendszer és indirekt tároló elvezetése

Ha fagyveszély áll fenn, minden alkalommal el kell vezetni a használati melegvizet, az alábbiak szerint:

- Zárja el a vízadagoló szelepet;
- Nyissa ki az összes meleg és hidegvizes csapokat;
- Kezdje az ürítést a rendszer legalacsonyabb pontja felől (ahol megoldható).

FIGYELMEZTETÉS

A kezelés előtt ürítse ki minden egyes alkatrészét, ami melegvizet tartalmazhat.

Vízkötenítse az összetevőket a termékhez szállított biztonsági útmutató utasításait betartva, győződjön meg a helyiség szellőzőtségéről, viseljen védőruhát, kerülje a termékek vegyítését, és óvja a készüléket és a környező tárgyakat.

Zárja le a gáznyomás értékének megállapítására, illetve gázkiigazításokra való nyílásokat.

Bizonyosodjon meg arról, hogy a fűvóka megfelel a használt gáztípusnak.

Ha égett szagot, gázszivárgást, vagy füstöt észlel, feszültségmentesítse a készüléket, zárja el a gázszelvépet, nyissa ki az ablakokat, és hívjon szakembert.

Felhasználói információk

Tájékoztassa a felhasználót a készülék működtetésének módjairól!

A használati útmutatókat mindenképpen adja át, hangsúlyozva, hogy tartsa azokat a készülék közelében!

Továbbá mutassa meg a felhasználónak a következőket:

- Időnként ellenőrizze a rendszer víznyomását, és magyarázza el, hogyan lehet a rendszert újraindítani, valamint kilevegőztetni!
- Mutassa meg, hogyan lehet beállítani a hőmérsékletet és a szabályozást, melyek ismeretében a rendszer megfelelően és gazdaságosabban üzemeltethető!
- Végeztesse el a készülék előírt időszakos karbantartását!
- Semmilyen esetben se változtassa meg az égést tápláló levegőre, illetve a füstgázra vonatkozó beállításokat!



Merloni Termosanitari Romania

Str. Giacomo Puccini, nr. 8A, sector 2, Bucuresti
Fax. +4 (01) 231947
e-mail: service@mtsgroup.ro

Merloni TermoSanitari Hungaria Kft

Váci út 99 - 1138 Budapest
Tel./Fax +36 1 402-2040
e-mail: merloni@mts.hu